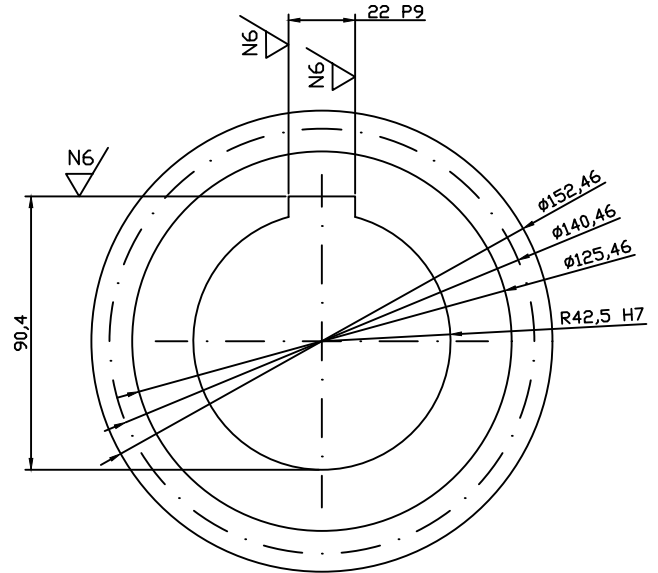
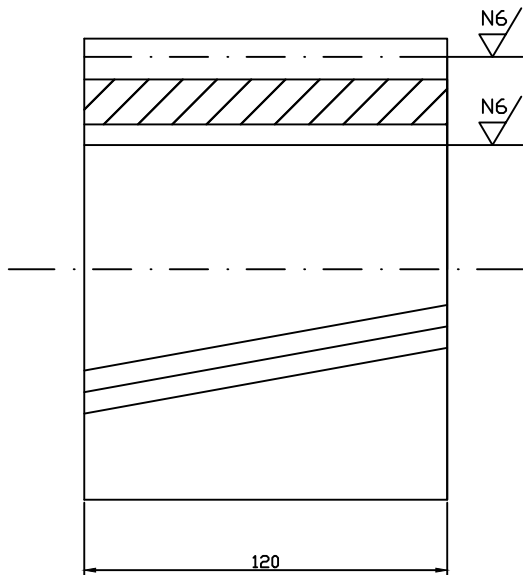



11

N6



Módulo	6 mm
Nº dientes	22
R. primitivo	70,23 mm
Ángulo hélice	20°
Sentido hélice	Izquierda

1	Cuarto engranaje de la caja multiplicadora	11	11	18CrNi8	10	10
Nº Piezas	Denominación y Observaciones	Marca	Norma Plano	Material	Unit.	Total
					Peso	
Dibujado:	09/15	Ricardo Ruiz		 UNIVERSIDAD DE PAIS VASCO ESCUELA UNIVERSITARIA DE INGENIERIA TECNICA INDUSTRIAL. BILBAO		
Comprobado:	09/15	Erik Macho				
 Tol. gen. ISO 2768	Escala 1:2,5	Cuarto engranaje de la caja multiplicadora		DISEÑO MECÁNICO DE UN AEROGENERADOR EÓLICO		
				Plano N°.	11	
				N° Planos.	14	