



GRADERIO PARA PISTA DE ATLETISMO DE SANTURTZI

DOCUMENTO 4. PLANOS

DATOS DEL ALUMNO/A

NOMBRE:OLAIA

APELLIDOS:ZORROZUA URRESTI

FDO.:

FECHA:01/04/2016

DATOS DEL DIRECTOR/A

NOMBRE: IRANTZU

APELLIDOS: URIARTE GALLASTEGUI

DEPARTAMENTO: INGENIERÍA MECÁNICA

FDO.:

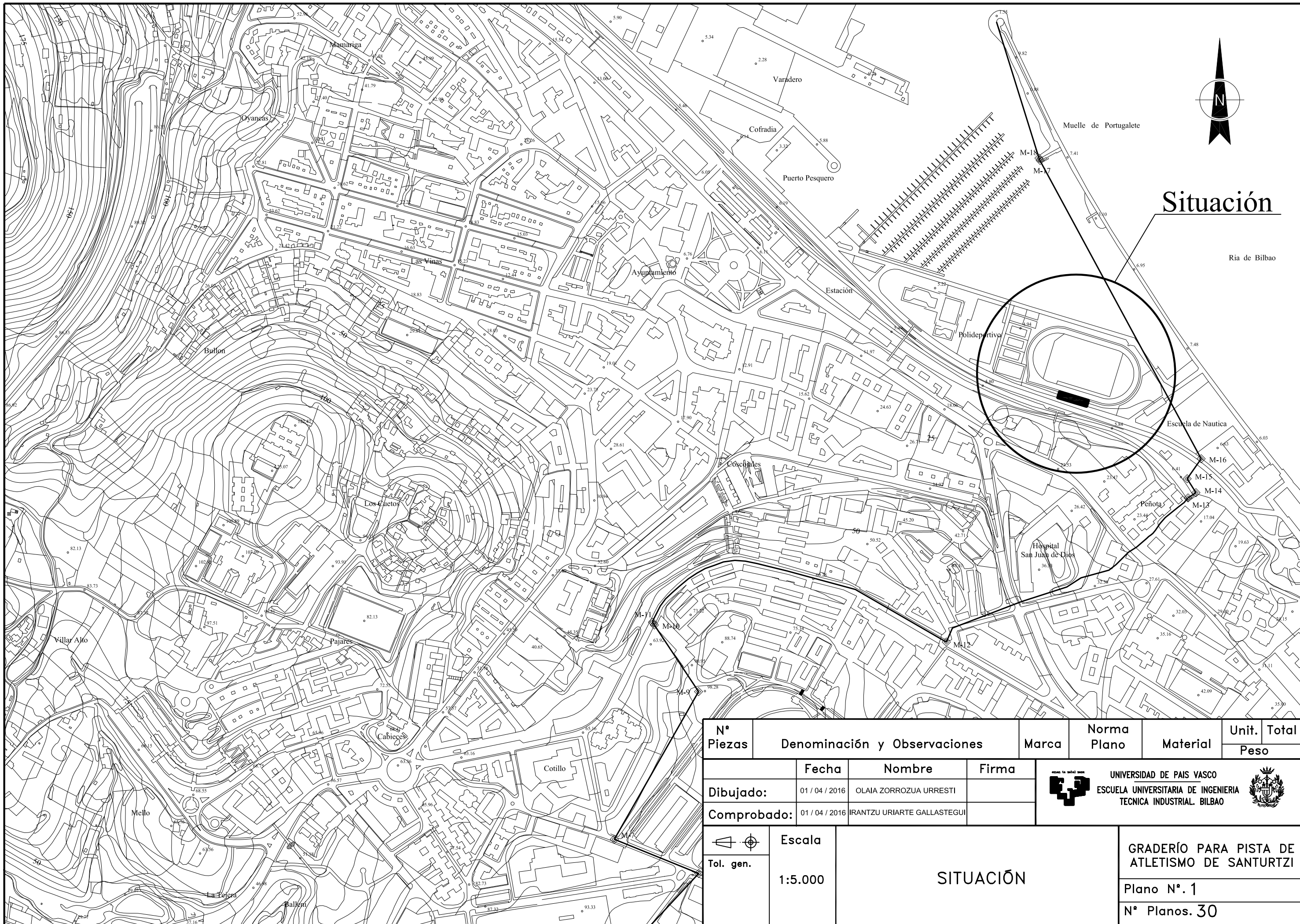
FECHA:01/04/2016

ORIGINAL
 COPIA

INDICE

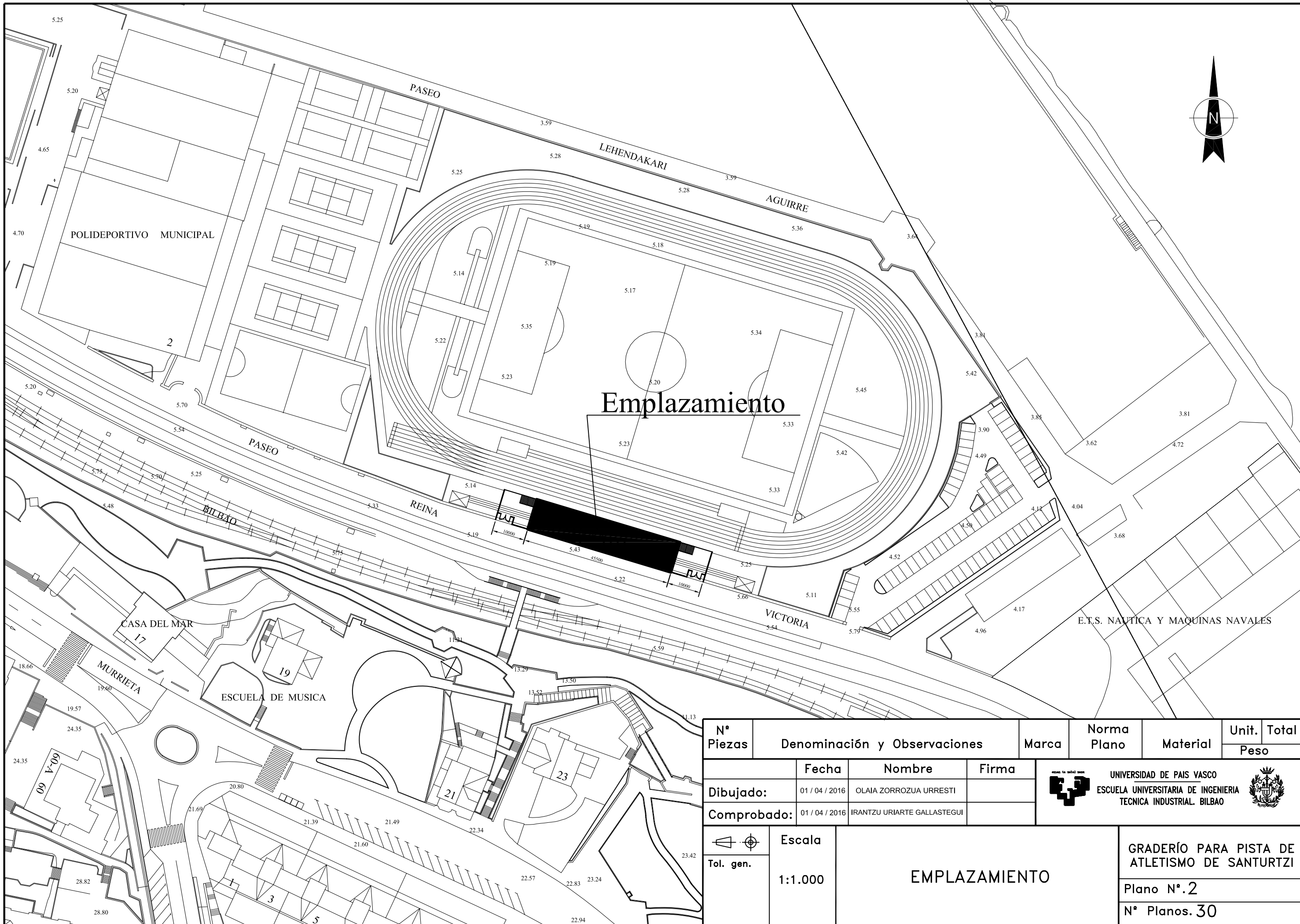
<u>Nº PLANO</u>	<u>TÍTULO DEL PLANO</u>	<u>FORMATO</u>
1	SITUACIÓN	A3
2	EMPLAZAMIENTO	A3
3	PLANO GENERAL DEL GRADERÍO	A2
4	CUBIERTA	A2
5	PLANTA GENERAL	A3
6	PLANTA DE CIMENTACIÓN	A2
7	CIMENTACIÓN ZAPATAS I	A3
8	CIMENTACIÓN ZAPATAS II	A3
9	CIMENTACIÓN ZAPATAS III	A3
10	CIMENTACIÓN VIGAS DE ATADO I	A3
11	CIMENTACIÓN VIGAS DE ATADO II	A3
12	CIMENTACIÓN VIGAS DE ATADO III	A3
13	CIMENTACIÓN ZAPATAS ESCALERA	A3
14	SOLERA	A2
15	PÓRTICO	A2
16	CUADRO DE PILARES	A2
17	VIGAS PÓRTICO	A2
18	VIGAS DE ATADO PÓRTICO	A2
19	JUNTA DE DILATACIÓN	A3
20	ESCALERAS	A3

21	PLACAS DE ANCLAJE	A2
22	UNIONES DE HORMIGÓN ARMADO	A2
23	UNIONES DE ACERO	A2
24	BARANDILLA	A3
25	ARRIOSTRAMIENTOS	A2
26	PLANTA DE ACABADO	A3
27	FONTANERÍA	A3
28	SANEAMIENTO	A3
29	PROTECCIÓN CONTRA INCENDIOS	A3
30	AGUAS PLUVIALES	A3



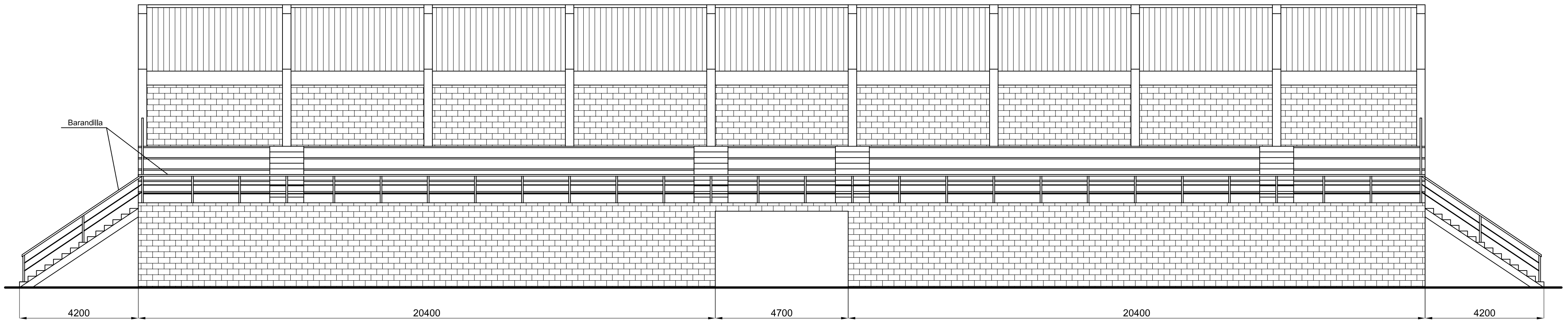
Situación

N° Piezas	Denominación y Observaciones			Marca	Norma Plano	Material	Unit.	Total
							Peso	
	Fecha	Nombre	Firma	UNIVERSIDAD DE PAIS VASCO ESCUELA UNIVERSITARIA DE INGENIERIA TECNICA INDUSTRIAL. BILBAO				
Dibujado:	01 / 04 / 2016	OLAIA ZORROZUA URRESTI						
Comprobado:	01 / 04 / 2016	IRANTZU URIARTE GALLASTEGUI						
 Tol. gen.	Escala	SITUACIÓN			GRADERÍO PARA PISTA DE ATLETISMO DE SANTURTZI Plano N° 1 N° Planos. 30			
	1:5.000							

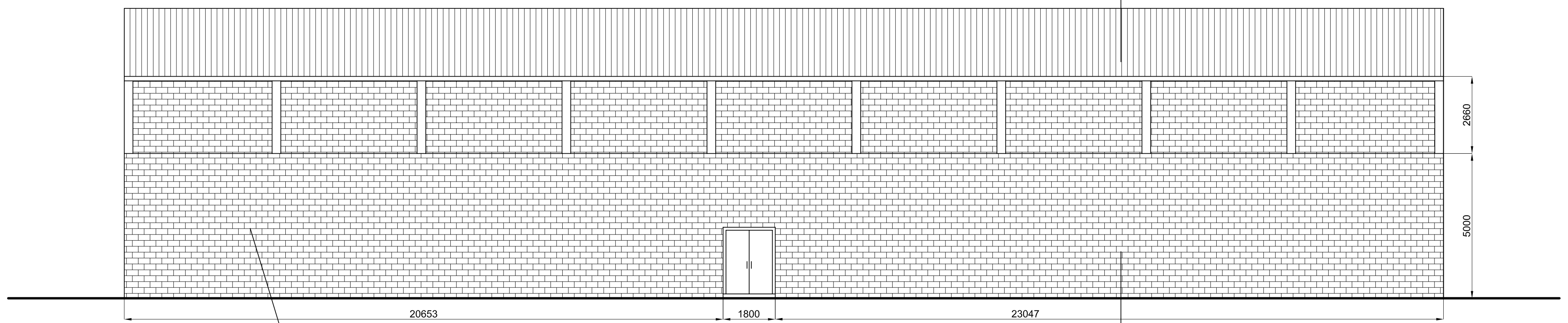


Emplazamiento

Nº Piezas	Denominación y Observaciones			Marca	Norma Plano	Material	Unit. Total
							Peso
Dibujado:	01 / 04 / 2016	OLAIA ZORROZUA URRESTI	Firma	UNIVERSIDAD DE PAIS VASCO ESCUELA UNIVERSITARIA DE INGENIERIA TECNICA INDUSTRIAL. BILBAO			
Comprobado:	01 / 04 / 2016	IRANTZU URIARTE GALLASTEGUI					
 Tol. gen.	Escala	EMPLAZAMIENTO		GRADERÍO PARA PISTA DE ATLETISMO DE SANTURTZI Plano Nº. 2 Nº Planos. 30			
	1:1.000						



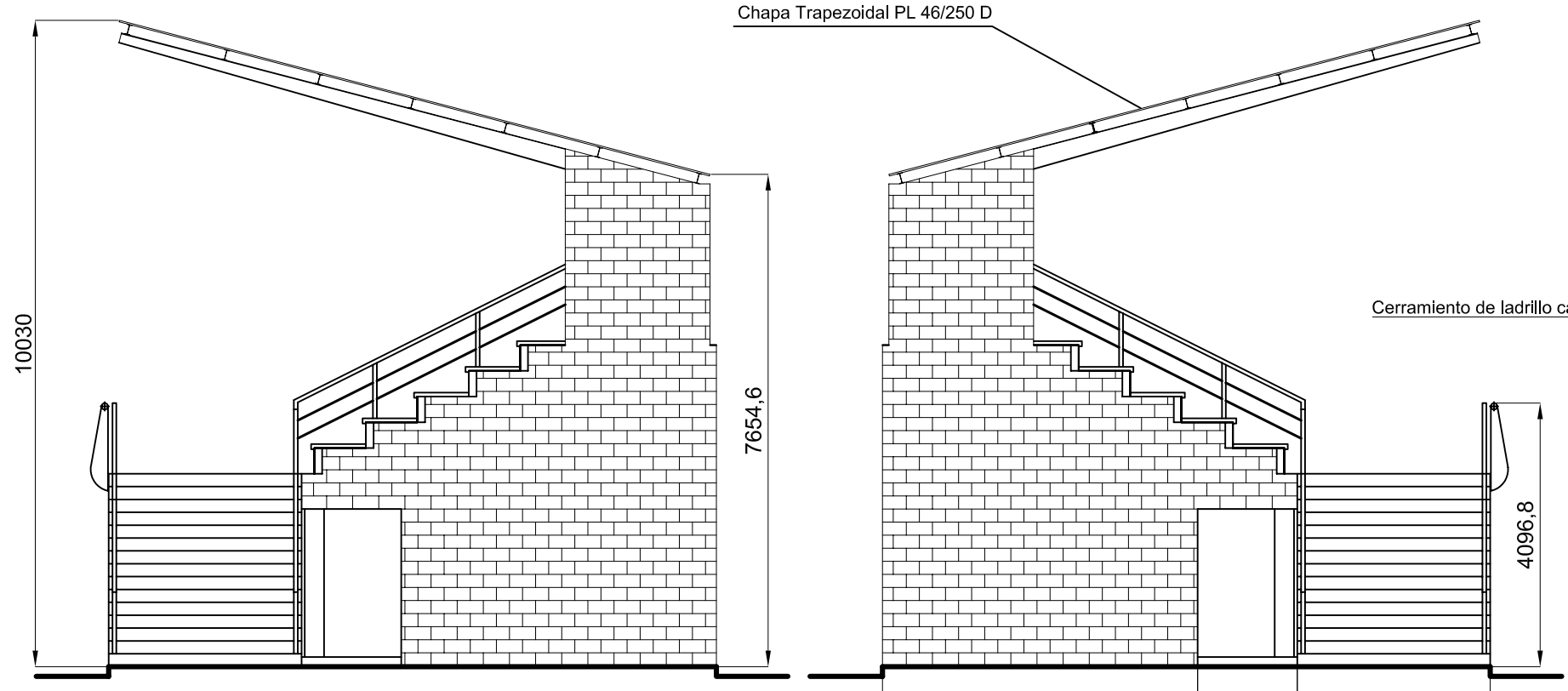
Fachada Norte



Fachada Sur

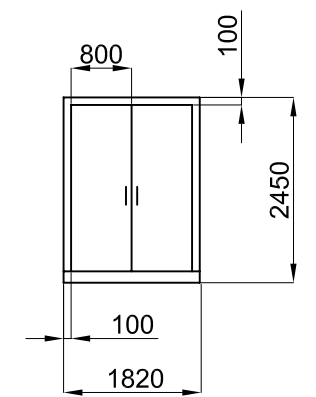
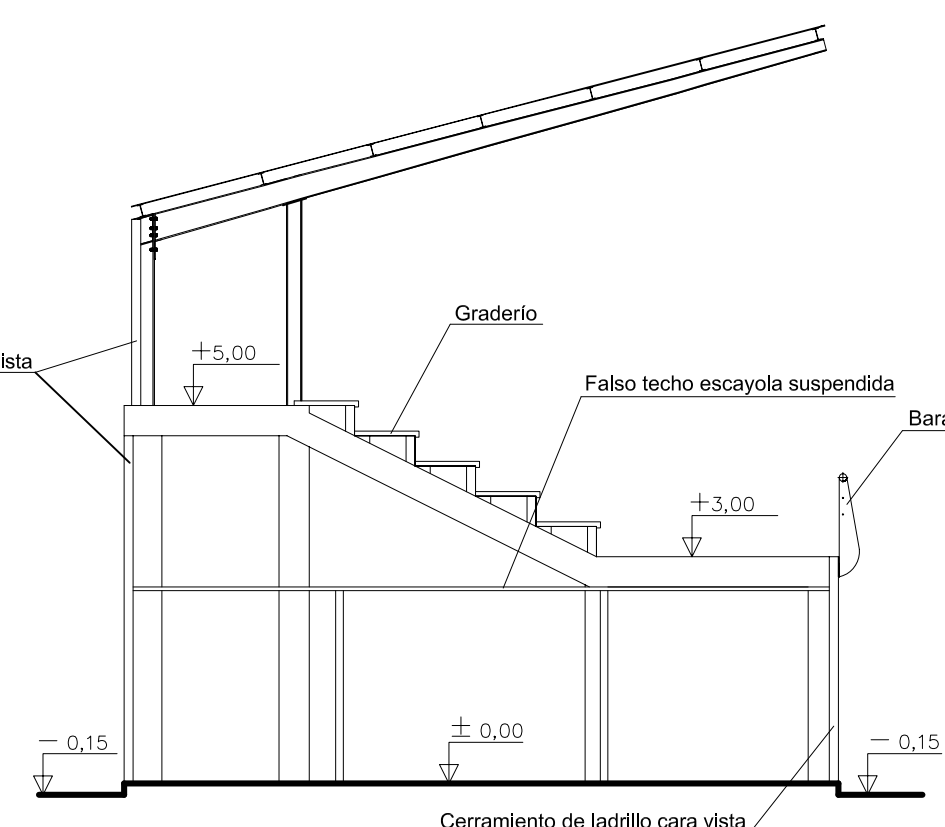
Cerramiento de ladrillo cara vista

Sección A A



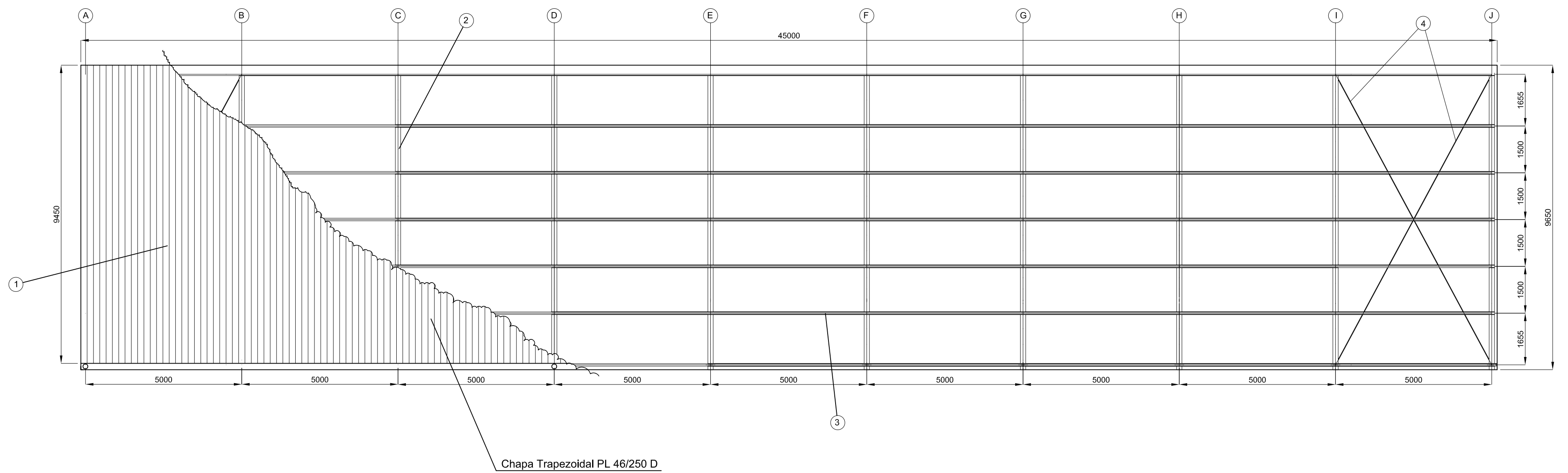
Fachada Oeste

Fachada Este



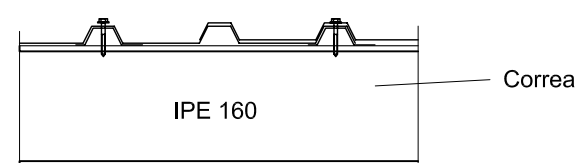
Nº Piezas	Denominación y Observaciones			Marca	Norma Plano	Material	Unit.	Total
	Fecha	Nombre	Firma				Peso	
Dibujado:	01 / 04 / 2016	OLAIA ZORROZUA URRESTI						
Comprobado:	01 / 04 / 2016	IRANTZU URIARTE GALLASTEGUI						
Escala		PLANO GENERAL DEL GRADERÍO			GRADERÍO PARA PISTA DE ATLETISMO DE SANTURTZI			
1:100								
Tol. gen.		Plano Nº. 3			Nº Planos. 30			





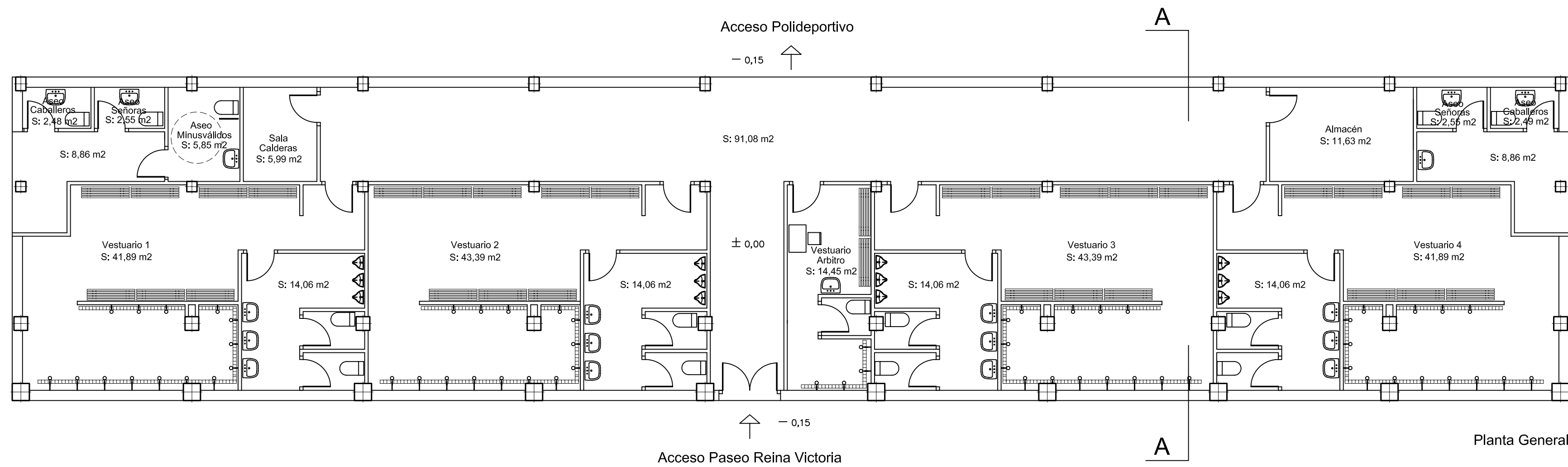
Detalle de la sujeción y solape
de la chapa del cerramiento

E=1/10



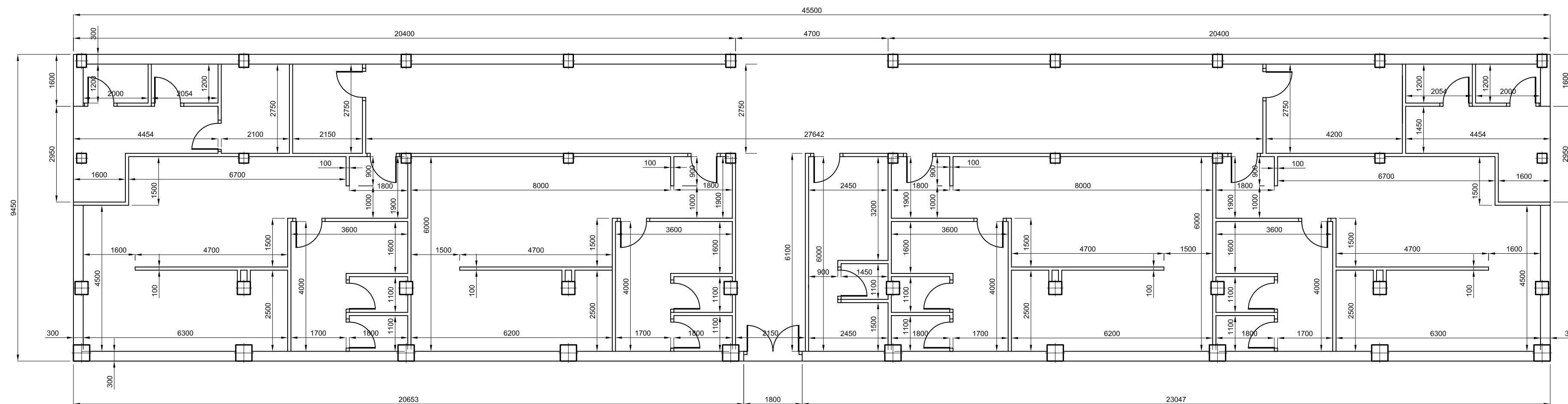
4	TIRANTE Ø22 PARA CRUZ DE SAN ANDRES CUBIERTA	4		S 275 JR		
7	CORREA IPE 160	3		S 275 JR		
10	VIGA DEL PORTICO IPE 360	2		S 275 JR		
	PLACA TRAPEZOIDAL PL 46 / 250 D	1				
N° Piezas	Denominación y Observaciones	Marca	Norma Plano	Material	Unit.	Total
						Peso
Dibujado:	01 / 04 / 2016	OLAIA ZORROZUA URRESTI				
Comprobado:	01 / 04 / 2016	IRANTZU URIARTE GALLASTEGUI				
Escala	1:100	CUBIERTA		GRADERÍO PARA PISTA DE ATLETISMO DE SANTURTZI		
Tol. gen.				Plano N°. 4		
				N° Planos. 30		



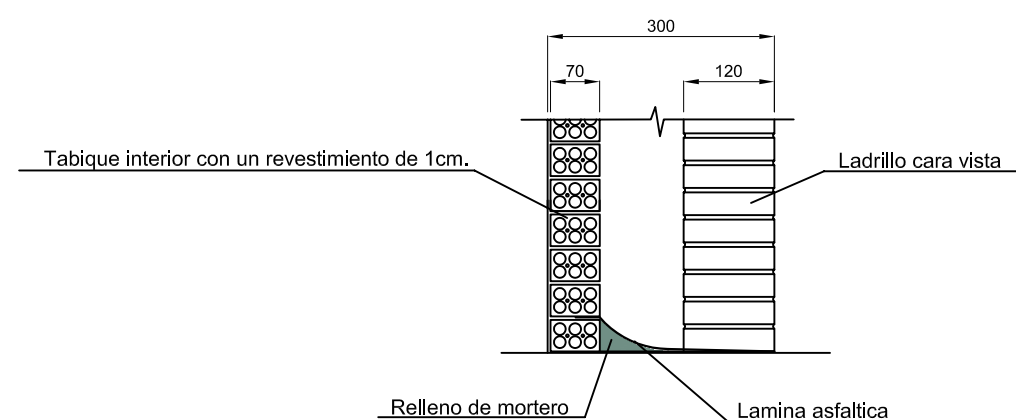


Planta General

Superficie Total Util : 383,59 m²
 Superficie Total Construida : 429,98 m²

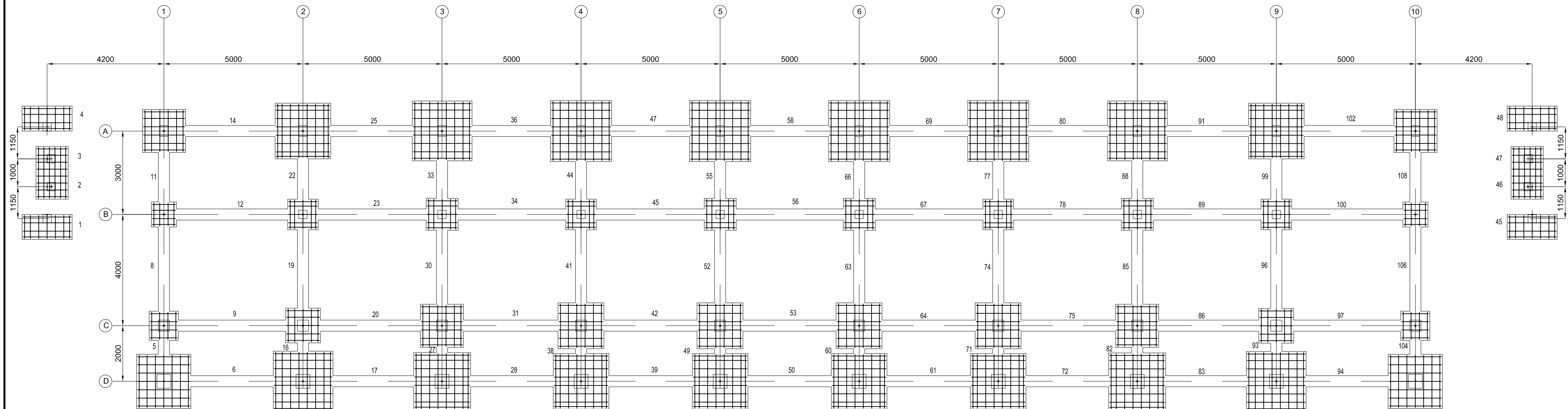


Planta Acotada



Detalle de la fachada
 $E = \frac{1}{10}$

N° Piezas	Denominación y Observaciones			Marca	Norma Plano	Material	Unif.	Total
	Fecha	Nombre	Firma					
Dibujado:	01 / 04 / 2016	OLAIA ZORROZUA URRESTI						
Comprobado:	01 / 04 / 2016	IRANTZU URIARTE GALLASTEGUI						
Tol. gen.	Escala	PLANTA GENERAL			GRADERÍO PARA PISTA DE ATLETISMO DE SANTURTZI Plano N°. 5 N° Planos. 30			
	1:100							



REFERENCIAS	DIMENSIONES (cm)	CANTO (cm)	ARMADO INFERIOR X	ARMADO INFERIOR Y	ARMADO INFERIOR X	ARMADO INFERIOR Y
TIPO 1 : D1, D10	195X195	80	7ø16 c/ 30	7ø16 c/ 30		
TIPO 2 : C1, C10	105x105	80	4ø16 c/ 30	4ø16 c/ 30		
TIPO 3 : B1, B10	90x90	80	4ø16 c/ 30	4ø16 c/ 30		
TIPO 4 : A1, C3, C8, A10	155x155	80	6ø16 c/ 30	6ø16 c/ 30		
TIPO 5 : D2, A3, A8, D9	215x215	80	8ø16 c/ 30	8ø16 c/ 30		
TIPO 6 : C2, C9	125x125	80	5ø16 c/ 30	5ø16 c/ 30		
TIPO 7 : B2, B4, B7, B9	110x100	80	5ø16 c/ 30	5ø16 c/ 30		
TIPO 8 : A2, D4, D5, D6, D7, A9	200x200	80	8ø16 c/ 30	8ø16 c/ 30		
TIPO 9 : D3, D8	205x205	80	8ø16 c/ 30	8ø16 c/ 30		
TIPO 10 : B3, B5, B6, B8	115x115	80	5ø16 c/ 30	5ø16 c/ 30		
TIPO 11 : C4, C5, C6, C7	165x165	80	6ø16 c/ 30	6ø16 c/ 30		
TIPO 12 : A4, A5, A6, A7	220x220	80	8ø16 c/ 30	8ø16 c/ 30		
TIPO 13 : 1, 45	90X180	80	7ø16 c/ 30	6ø16 c/ 30	-	-
TIPO 14 : 4, 48	90X180	80	7ø16 c/ 30	6ø16 c/ 30	-	-
TIPO 15 : 2-3, 46-47	190X116	80	6ø16 c/ 20	8ø16 c/ 20	6ø16 c/ 20	8ø16 c/ 20

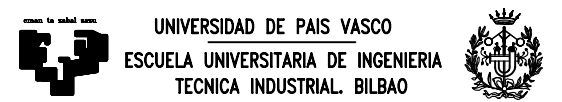
CUADRO DE CARACTERISTICAS S/EHE-08 Y CTE DB SE-A						
MATERIAL	ELEMENTO	DESIGNACIÓN	NIVEL DE CONTROL	COEFICIENTE DE SEGURIDAD	RESISTENCIA DE CÁLCULO	ELABORACIÓN
HORMIGÓN	ZAPATAS	HA-25/P/40/IIa	Estadístico	1,5	16,6	Central
	VIGAS DE ATADO	HA-25/P/40/IIa	Estadístico	1,5	16,6	Central
	SOLERA	HA-20/P/40/IIa	Estadístico	1,5	16,6	Central
	HORMIGÓN DE LIMPIEZA	HA-20/P/40/IIa	Estadístico	-	-	Obra
ACERO	ARMADURAS	B 500 S	Normal	1,15	434,78 N/mm ²	-

CONTROL DE EJECUCIÓN: NORMAL (Igual en toda la obra)

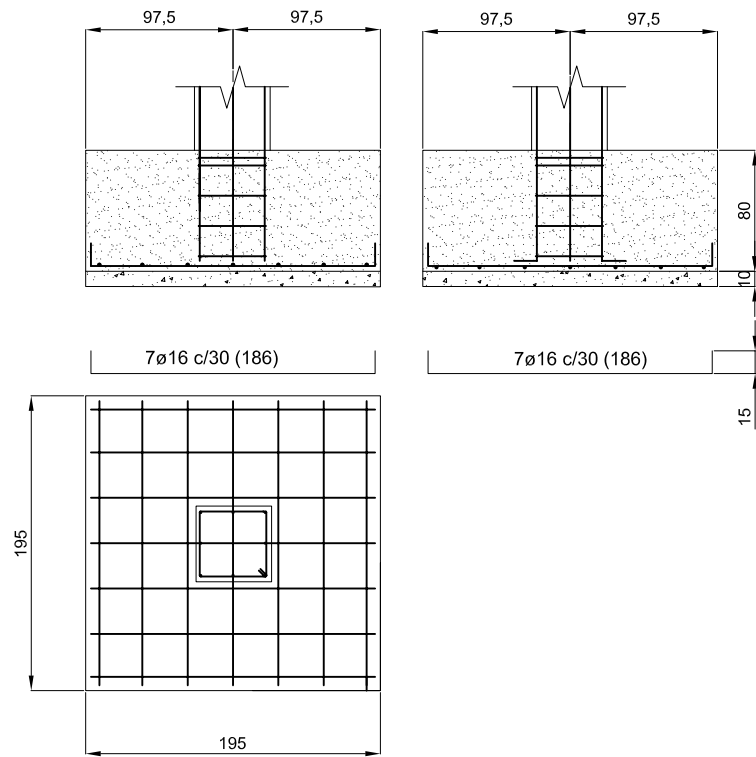
Máxima relación agua/cemento 0,60. Cantidad máxima/mínima de cemento: 400/275 kg/m³.
Asiento en cono Abrams : P (2-6 cm). El acero a utilizar en las armaduras debe estar garantizado por la marca AENOR.

DATOS GEOTÉCNICOS: Tensión máxima admisible del terreno 0,2 MPa.

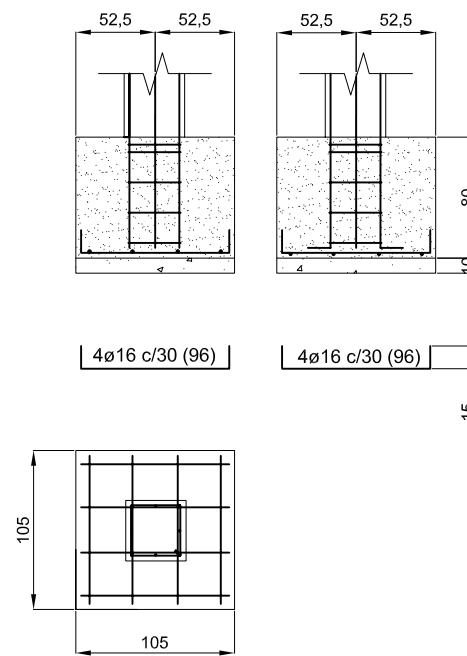
Nº Piezas	Denominación y Observaciones			Marca	Norma Plano	Material	Unif. Peso	Total
	Fecha	Nombre	Firma					
Dibujado:	01 / 04 / 2016	OLAIA ZORROZUA URRESTI						
Comprobado:	01 / 04 / 2016	IRANTZU URIARTE GALLASTEGUI						
Escala	1:100			PLANTA DE CIMENTACIÓN		GRADERÍO PARA PISTA DE ATLETISMO DE SANTURTZI		
Tol. gen.						Plano Nº. 6 Nº Planos. 30		



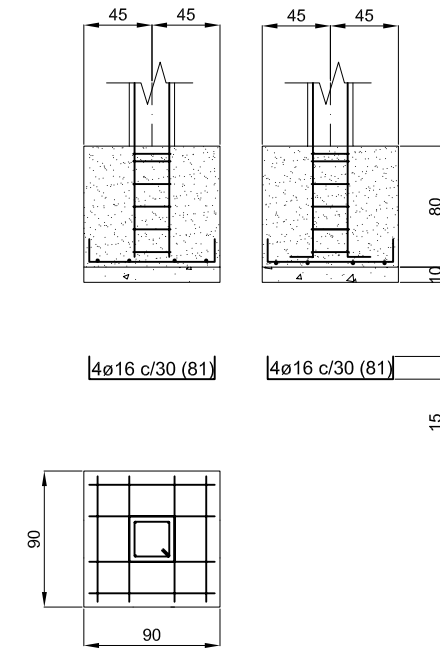
TIPO 1



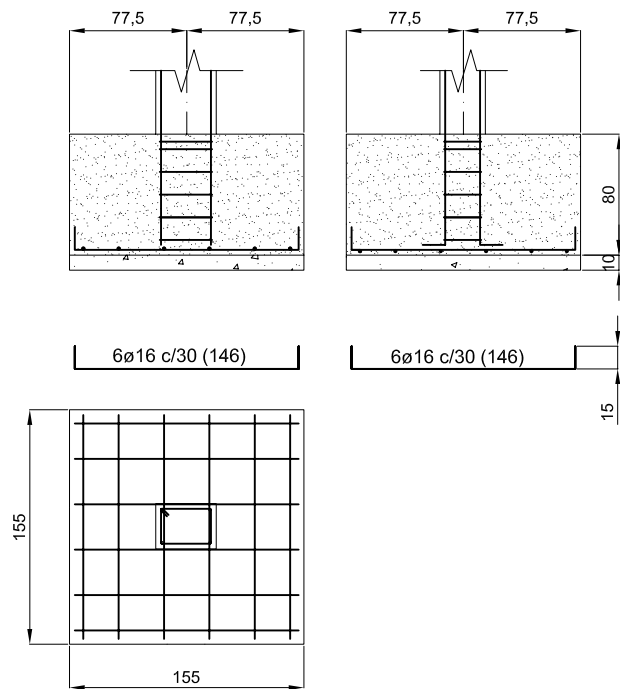
TIPO 2



TIPO 3



TIPO 4



REFERENCIAS	DIMENSIONES (cm)	CANTO (cm)	ARMADO INFERIOR X	ARMADO INFERIOR Y
TIPO 1: D1, D10	195x195	80	7Ø16 c/ 30	7Ø16 c/ 30
TIPO 2: C1, C10	105x105	80	4Ø16 c/ 30	4Ø16 c/ 30
TIPO 3: B1, B10	90x90	80	4Ø16 c/ 30	4Ø16 c/ 30
TIPO 4: A1, C3, C8, A10	155x155	80	6Ø16 c/ 30	6Ø16 c/ 30
TIPO 5: D2, A3, A8, D9	215x215	80	8Ø16 c/ 30	8Ø16 c/ 30
TIPO 6: C2, C9	125x125	80	5Ø16 c/ 30	5Ø16 c/ 30
TIPO 7: B2, B4, B7, B9	110x100	80	5Ø16 c/ 30	5Ø16 c/ 30
TIPO 8: A2, D4, D5, D6, D7, A9	200x200	80	8Ø16 c/ 30	8Ø16 c/ 30
TIPO 9: D3, D8	205x205	80	8Ø16 c/ 30	8Ø16 c/ 30
TIPO 10: B3, B5, B6, B8	115x115	80	5Ø16 c/ 30	5Ø16 c/ 30
TIPO 11: C4, C5, C6, C7	165x165	80	6Ø16 c/ 30	6Ø16 c/ 30
TIPO 12: A4, A5, A6, A7	220x220	80	8Ø16 c/ 30	8Ø16 c/ 30

CUADRO DE CARACTERÍSTICAS S/EHE-08 Y CTE DB SE-A						
MATERIAL	ELEMENTO	DESIGNACIÓN	NIVEL DE CONTROL	COEFICIENTE DE SEGURIDAD	RESISTENCIA DE CÁLCULO	ELABORACIÓN
HORMIGÓN	ZAPATAS	HA-25/P/40/IIa	Estadístico	1,5	16,6	Central
	VIGAS DE ATADO	HA-25/P/40/IIa	Estadístico	1,5	16,6	Central
	SOLERA	HA-20/P/40/IIa	Estadístico	1,5	16,6	Central
ACERO	HORMIGÓN DE LIMPIEZA	HA-20/P/40/IIa	Estadístico	-	-	Obra
		ARMADURAS	B 500 S	Normal	1,15	434,78 N/mm ²

CONTROL DE EJECUCIÓN: NORMAL (Igual en toda la obra)

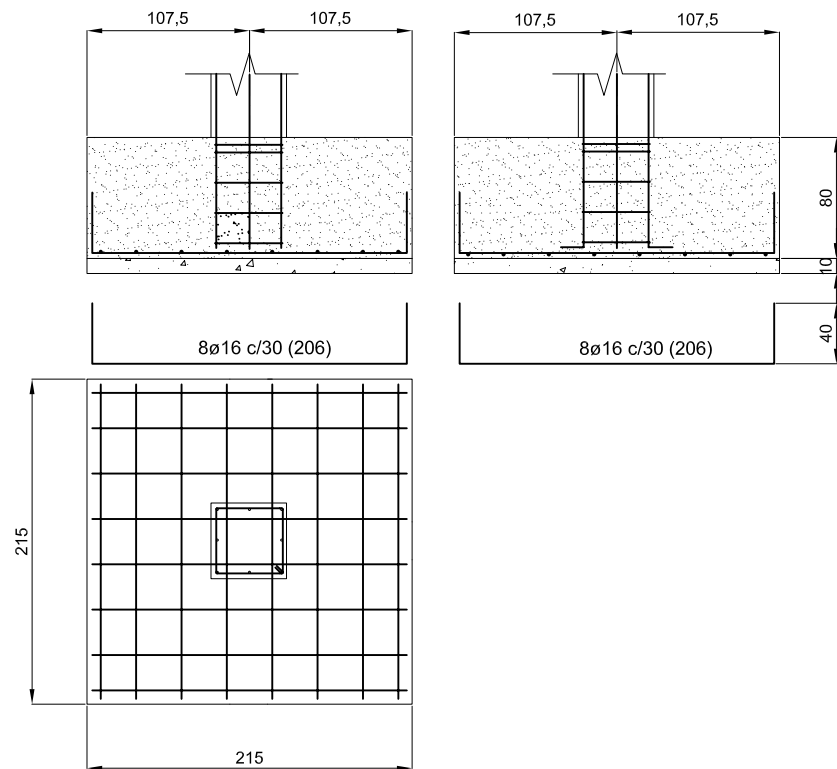
Máxima relación agua/cemento 0,60. Cantidad máxima/mínima de cemento: 400/275 kg/m³. Asiento en cono Abrams : P (2-6 cm). El acero a utilizar en las armaduras debe estar garantizado por la marca AENOR.

DATOS GEOTÉCNICOS: Tensión máxima admisible del terreno 0,2 MPa.

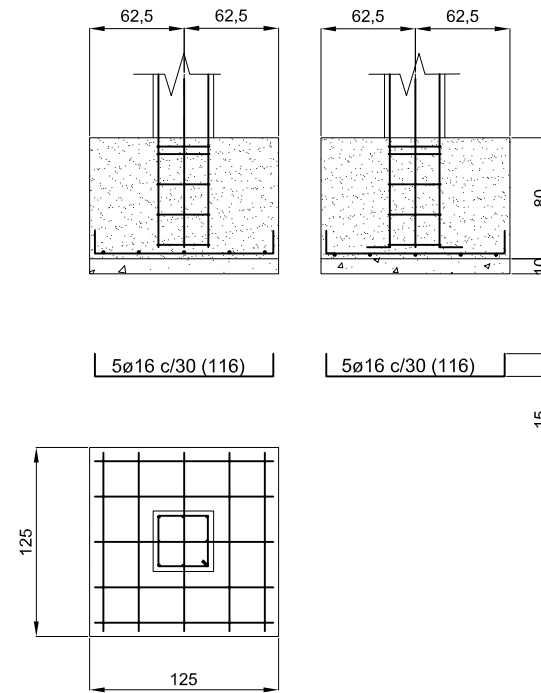
Nº Piezas	Denominación y Observaciones	Marca	Norma Plano	Material	Unit. Total
					Peso
Dibujado:	01 / 04 / 2016	OLAIA ZORROZUA URRESTI	Fecha	Nombre	Firma
Comprobado:	01 / 04 / 2016	IRANTZU URIARTE GALLASTEGUI			
Escala		1:50		GRADERÍO PARA PISTA DE ATLETISMO EN SANTURTZI	
Tol. gen.				Plano Nº. 7	
				Nº Planos. 30	



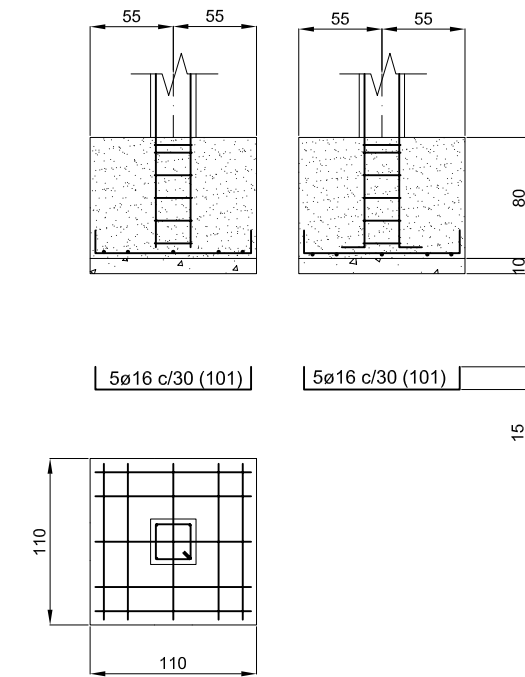
TIPO 5



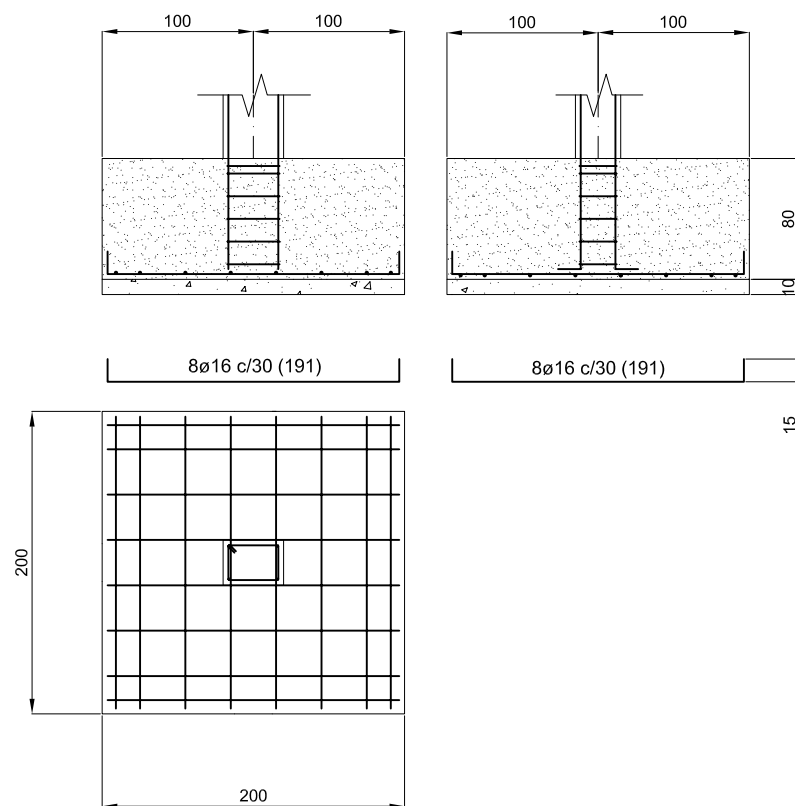
TIPO 6



TIPO 7



TIPO 8



REFERENCIAS	DIMENSIONES (cm)	CANTO (cm)	ARMADO INFERIOR X	ARMADO INFERIOR Y
TIPO 1 : D1, D10	195X195	80	7ø16 c/ 30	7ø16 c/ 30
TIPO 2 : C1, C10	105x105	80	4ø16 c/ 30	4ø16 c/ 30
TIPO 3 : B1, B10	90x90	80	4ø16 c/ 30	4ø16 c/ 30
TIPO 4 : A1, C3, C8, A10	155x155	80	6ø16 c/ 30	6ø16 c/ 30
TIPO 5 : D2, A3, A8, D9	215x215	80	8ø16 c/ 30	8ø16 c/ 30
TIPO 6 : C2, C9	125x125	80	5ø16 c/ 30	5ø16 c/ 30
TIPO 7 : B2, B4, B7, B9	110x100	80	5ø16 c/ 30	5ø16 c/ 30
TIPO 8 : A2, D4, D5, D6, D7, A9	200x200	80	8ø16 c/ 30	8ø16 c/ 30
TIPO 9 : D3, D8	205x205	80	8ø16 c/ 30	8ø16 c/ 30
TIPO 10 : B3, B5, B6, B8	115x115	80	5ø16 c/ 30	5ø16 c/ 30
TIPO 11 : C4, C5, C6, C7	165x165	80	6ø16 c/ 30	6ø16 c/ 30
TIPO 12 : A4, A5, A6, A7	220x220	80	8ø16 c/ 30	8ø16 c/ 30

CUADRO DE CARACTERÍSTICAS S/EHE-08 Y CTE DB SE-A						
MATERIAL	ELEMENTO	DESIGNACIÓN	NIVEL DE CONTROL	COEFICIENTE DE SEGURIDAD	RESISTENCIA DE CÁLCULO	ELABORACIÓN
HORMIGÓN	ZAPATAS	HA-25/P/40/IIa	Estadístico	1,5	16,6	Central
	VIGAS DE ATADO	HA-25/P/40/IIa	Estadístico	1,5	16,6	Central
	SOLERA	HA-20/P/40/IIa	Estadístico	1,5	16,6	Central
ACERO	HORMIGÓN DE LIMPIEZA	HA-20/P/40/IIa	Estadístico	-	-	Obra
	ARMADURAS	B 500 S	Normal	1,15	434,78 N/mm ²	-

CONTROL DE EJECUCIÓN: NORMAL (Igual en toda la obra)

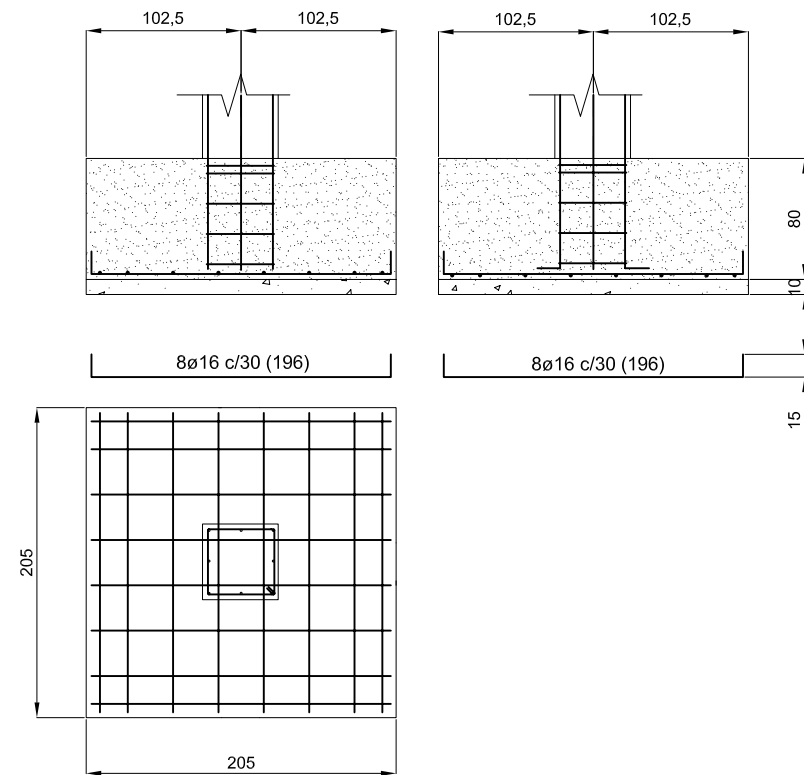
Máxima relación agua/cemento 0,60. Cantidad máxima/mínima de cemento: 400/275 kg/m³.
Asiento en cono Abrams : P (2-6 cm). El acero a utilizar en las armaduras debe estar garantizado por la marca AENOR.

DATOS GEOTÉCNICOS: Tensión máxima admisible del terreno 0,2 MPa.

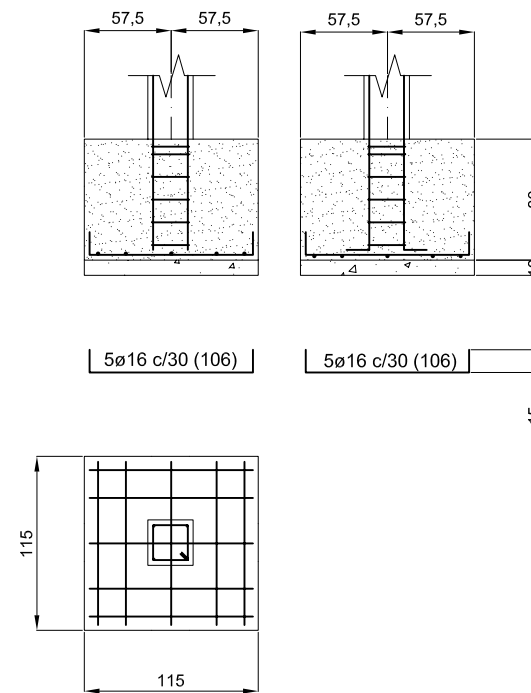
Nº Piezas	Denominación y Observaciones	Marca	Norma Plano	Material	Unit. Total
					Peso
Dibujado:	01 / 04 / 2016 OLAIA ZORROZUA URRESTI				
Comprobado:	01 / 04 / 2016 IRANTZU URIARTE GALLASTEGUI				
Escala		1:50		GRADERÍO PARA PISTA DE ATLETISMO DE SANTURTZI	
Tol. gen.				Plano Nº. 8	
				Nº Planos. 30	



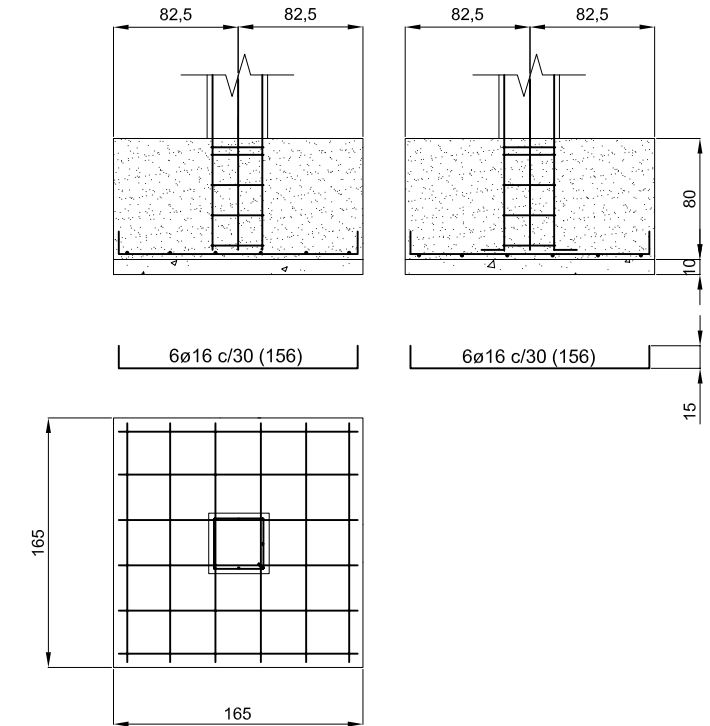
TIPO 9



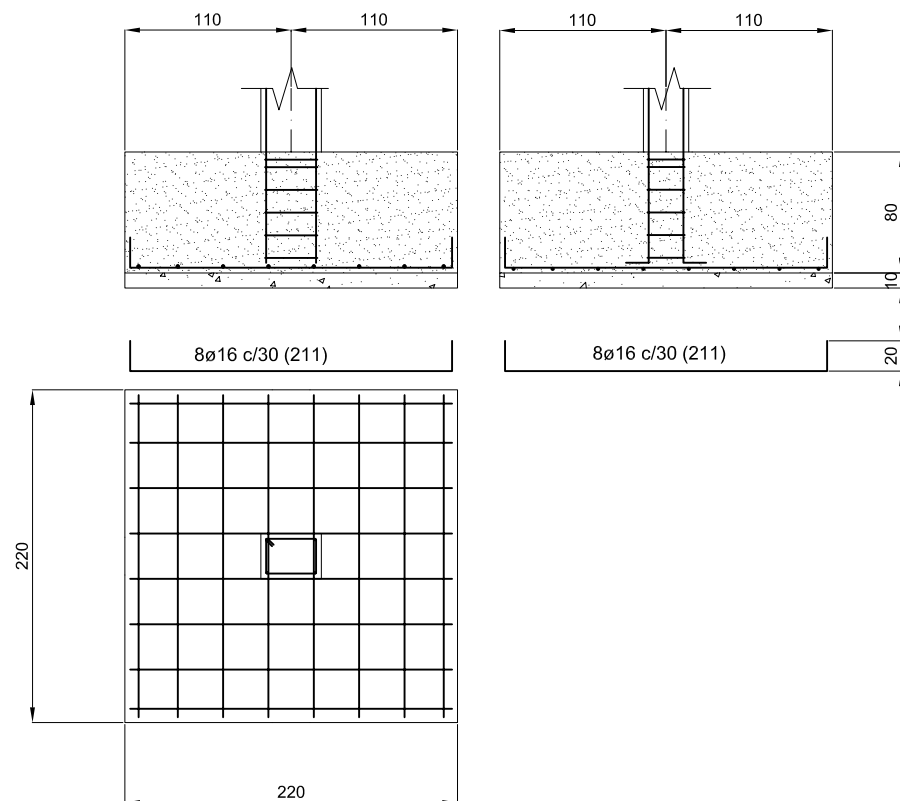
TIPO 10



TIPO 11



TIPO 12

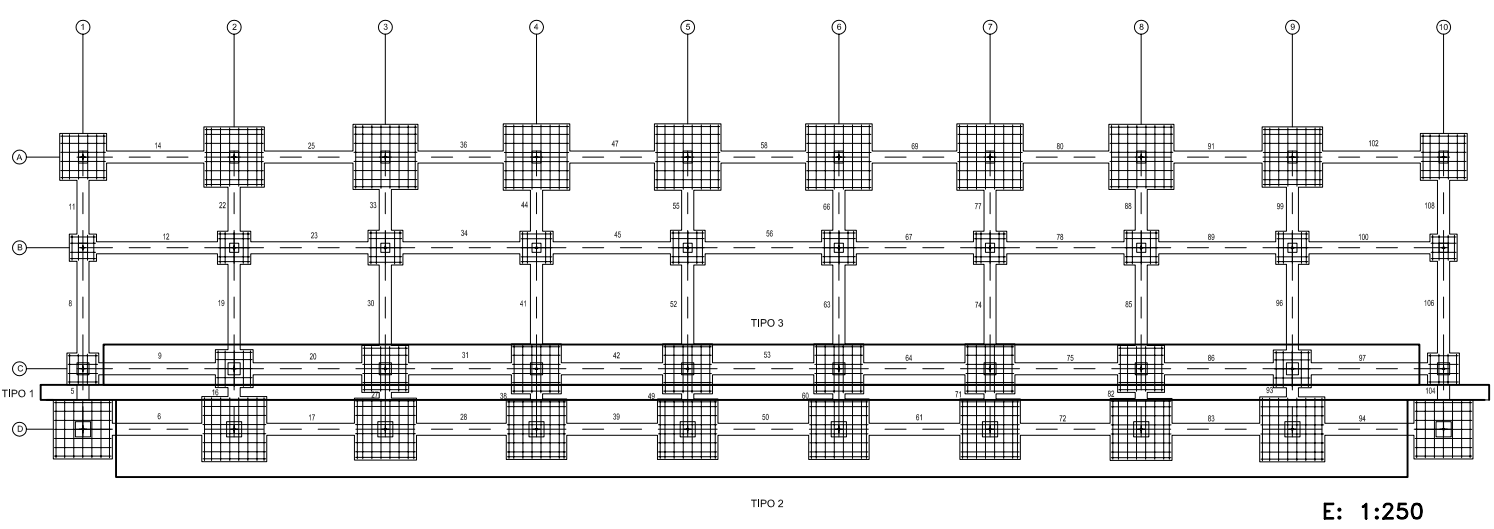
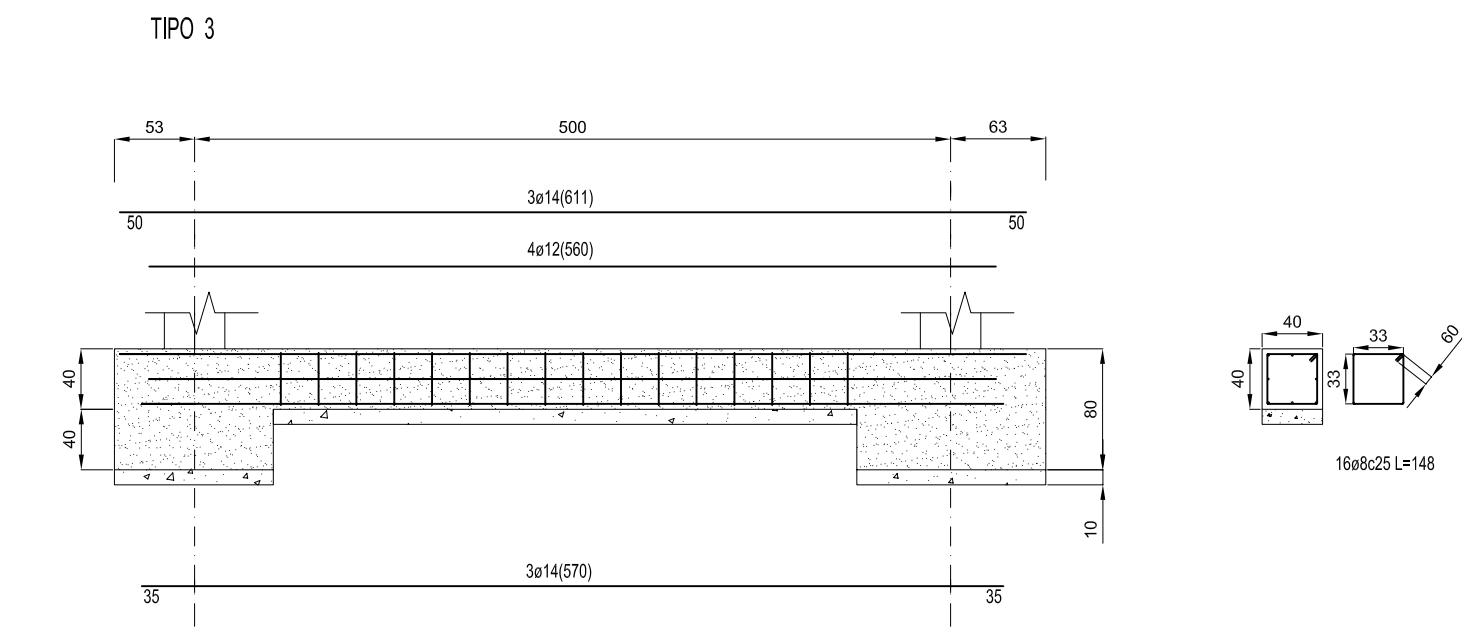
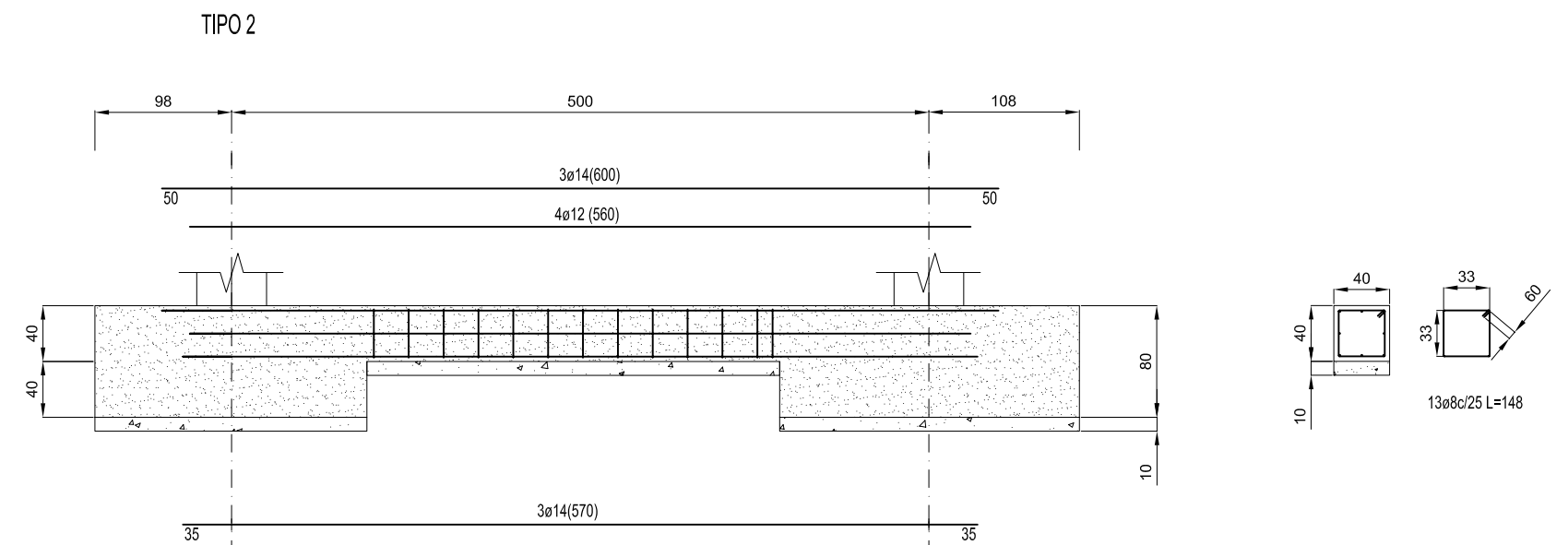
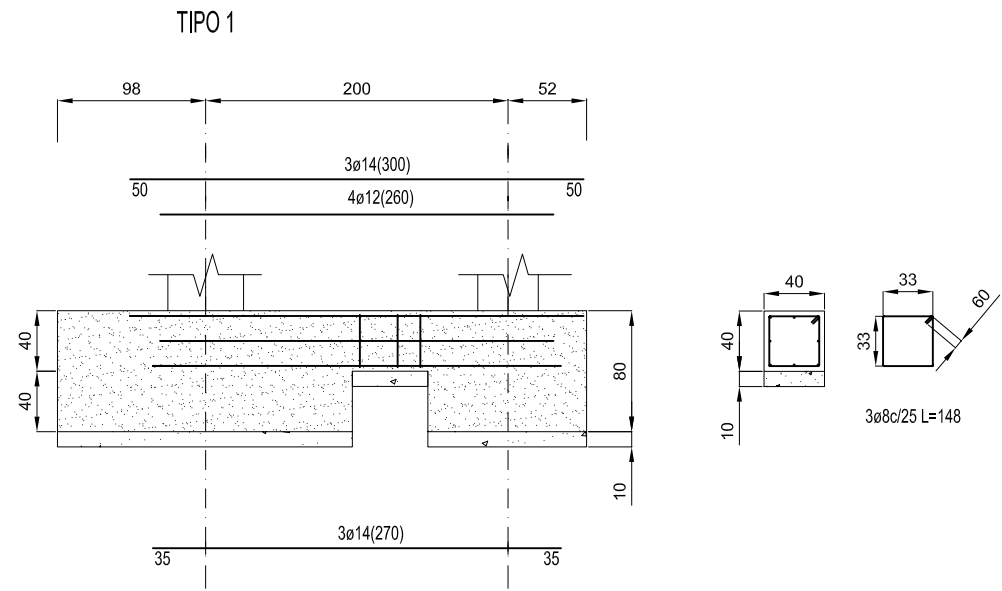


REFERENCIAS	DIMENSIONES (cm)	CANTO (cm)	ARMADO INFERIOR X	ARMADO INFERIOR Y
TIPO 1 : D1, D10	195X195	80	7ø16 c/ 30	7ø16 c/ 30
TIPO 2 : C1, C10	105x105	80	4ø16 c/ 30	4ø16 c/ 30
TIPO 3 : B1, B10	90x90	80	4ø16 c/ 30	4ø16 c/ 30
TIPO 4 : A1, C3, C8, A10	155x155	80	6ø16 c/ 30	6ø16 c/ 30
TIPO 5 : D2, A3, A8, D9	215x215	80	8ø16 c/ 30	8ø16 c/ 30
TIPO 6 : C2, C9	125x125	80	5ø16 c/ 30	5ø16 c/ 30
TIPO 7 : B2, B4, B7, B9	110x100	80	5ø16 c/ 30	5ø16 c/ 30
TIPO 8 : A2, D4, D5, D6, D7, A9	200x200	80	8ø16 c/ 30	8ø16 c/ 30
TIPO 9: D3, D8	205x205	80	8ø16 c/ 30	8ø16 c/ 30
TIPO 10: B3, B5, B6, B8	115x115	80	5ø16 c/ 30	5ø16 c/ 30
TIPO 11: C4, C5, C6, C7	165x165	80	6ø16 c/ 30	6ø16 c/ 30
TIPO 12: A4, A5, A6, A7	220x220	80	8ø16 c/ 30	8ø16 c/ 30

CUADRO DE CARACTERÍSTICAS S/EHE-08 Y CTE DB SE-A						
MATERIAL	ELEMENTO	DESIGNACIÓN	NIVEL DE CONTROL	COEFICIENTE DE SEGURIDAD	RESISTENCIA DE CÁLCULO	ELABORACIÓN
HORMIGÓN	ZAPATAS	HA-25/P/40/IIa	Estadístico	1,5	16,6	Central
	VIGAS DE ATADO	HA-25/P/40/IIa	Estadístico	1,5	16,6	Central
	SOLERA	HA-20/P/40/IIa	Estadístico	1,5	16,6	Central
	HORMIGÓN DE LIMPIEZA	HA-20/P/40/IIa	Estadístico	-	-	Obra
ACERO	ARMADURAS	B 500 S	Normal	1,15	434,78 N/mm ²	-
CONTROL DE EJECUCIÓN: NORMAL (Igual en toda la obra)						
Máxima relación agua/cemento 0,60. Cantidad máxima/mínima de cemento: 400/275 kg/m ³ . Asiento en cono Abrams : P (2-6 cm). El acero a utilizar en las armaduras debe estar garantizado por la marca AENOR.						
DATOS GEOTÉCNICOS: Tensión máxima admisible del terreno 0,2 MPa.						

Nº Piezas	Denominación y Observaciones	Marca	Norma Plano	Material	Unit. Total
					Peso
Dibujado:	01 / 04 / 2016 OLAIA ZORROZUA URRESTI				
Comprobado:	01 / 04 / 2016 IRANTZU URIARTE GALLASTEGUI				
Escala	1:50		CIMENTACIÓN ZAPATAS III		
Tol. gen.			GRADERÍO PARA PISTA DE ATLETISMO DE SANTURTZI		
			Plano Nº. 9		
			Nº Planos. 30		





REFERENCIA	ELEMENTOS
TIPO 1	5, 16, 27, 38, 49, 60, 71, 82, 93, 104
TIPO 2	6, 17, 28, 39, 50, 61, 72, 83, 94
TIPO 3	9, 20, 31, 42, 53, 64, 75, 88, 97
TIPO 4	12, 23, 34, 45, 56, 67, 78, 89, 100
TIPO 5	14, 25, 36, 47, 58, 69, 80, 91, 102
TIPO 6	8, 19, 41, 52, 63, 74, 85, 86, 106
TIPO 7	11, 22, 44, 55, 66, 77, 88, 99, 108

CUADRO DE CARACTERÍSTICAS S/EHE-08 Y CTE DB SE-A						
MATERIAL	ELEMENTO	DESIGNACIÓN	NIVEL DE CONTROL	COEFICIENTE DE SEGURIDAD	RESISTENCIA DE CÁLCULO	ELABORACIÓN
HORMIGÓN	ZAPATAS	HA-25/P/40/IIa	Estadístico	1,5	16,6	Central
	VIGAS DE ATADO	HA-25/P/40/IIa	Estadístico	1,5	16,6	Central
	SOLERA	HA-20/P/40/IIa	Estadístico	1,5	16,6	Central
	HORMIGÓN DE LIMPIEZA	HA-20/P/40/IIa	Estadístico	-	-	Obra
ACERO	ARMADURAS	B 500 S	Normal	1,15	434,78 N/mm ²	-

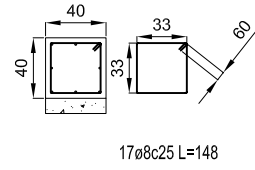
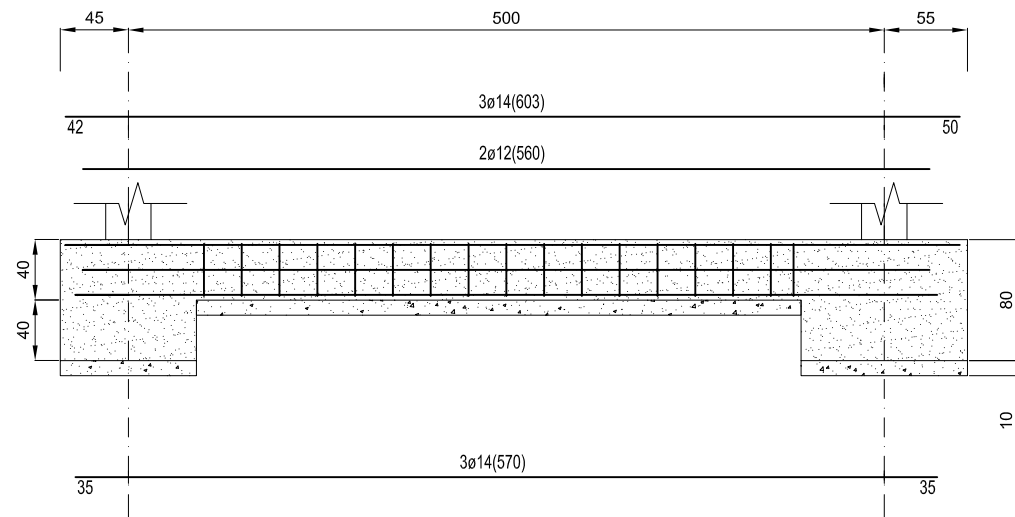
CONTROL DE EJECUCIÓN: NORMAL (Iguar en toda la obra)

Máxima relación agua/cemento 0,60. Cantidad máxima/mínima de cemento: 400/275 kg/m³.
Asiento en cono Abrams : P (2-6 cm). El acero a utilizar en las armaduras debe estar garantizado por la marca AENOR.

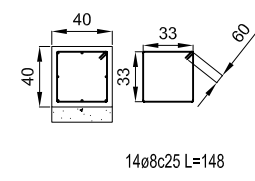
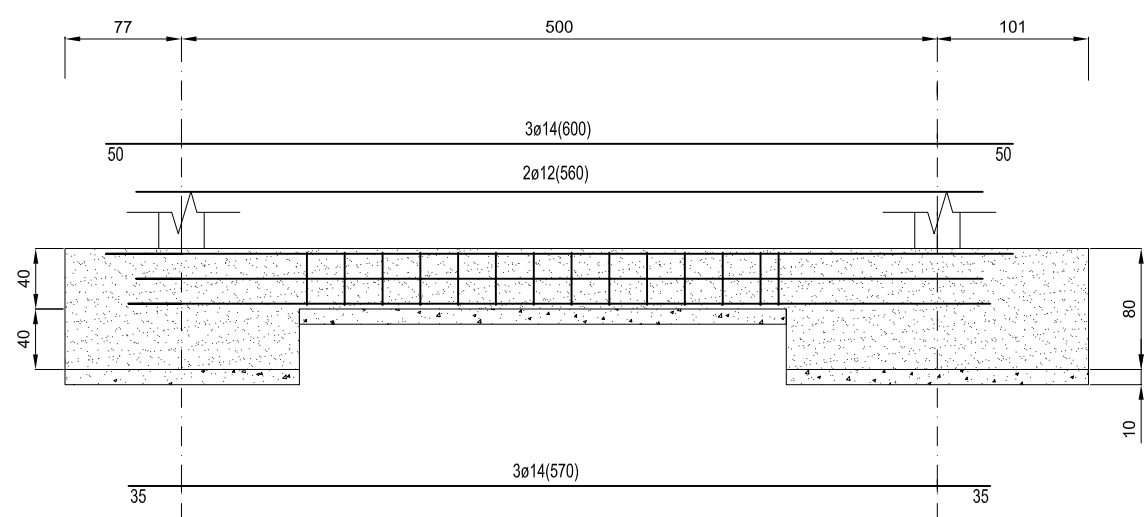
DATOS GEOTÉCNICOS: Tensión máxima admisible del terreno 0,2 MPa.

Nº Piezas	Denominación y Observaciones	Marca	Norma Plano	Material	Unit. Total
					Peso
	Fecha	Nombre	Firma	UNIVERSIDAD DE PAIS VASCO ESCUELA UNIVERSITARIA DE INGENIERIA TECNICA INDUSTRIAL. BILBAO	
Dibujado:	01 / 04 / 2016	OLAIA ZORROZUA URRESTI			
Comprobado:	01 / 04 / 2016	IRANTZU URIARTE GALLASTEGUI			
Escala		CIMENTACIÓN VIGAS DE ATADO I		GRADERÓ PARA PISTA DE ATLETISMO DE SANTURTZI	
1:50				Plano Nº. 10	
Tol. gen.				Nº Planos. 30	

TIPO 4



TIPO 5



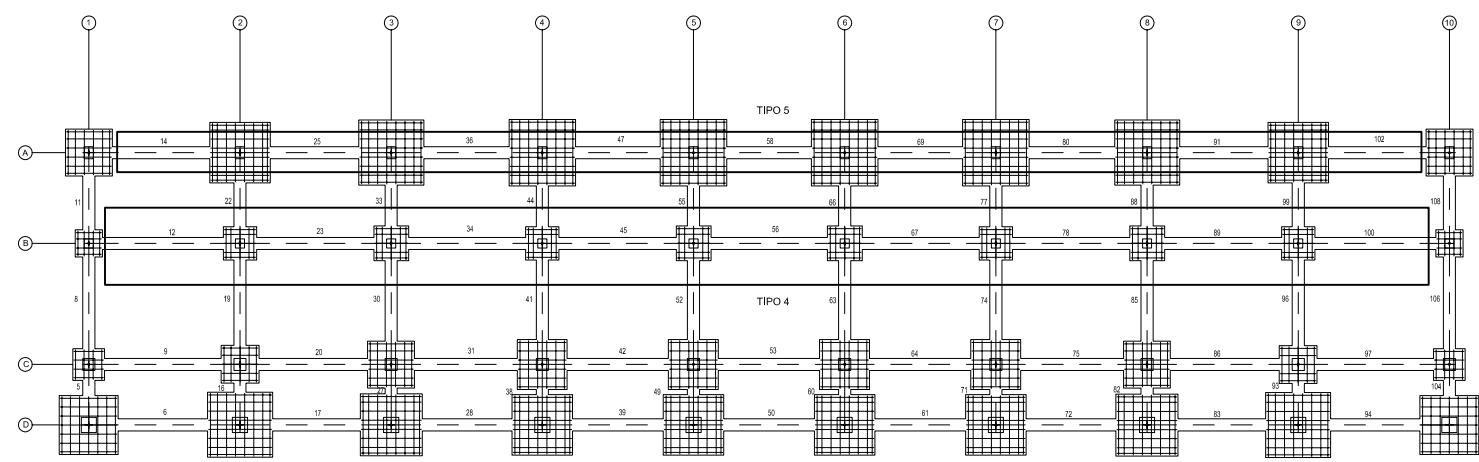
REFERENCIA	ELEMENTOS
TIPO 1	5, 16, 27, 38, 49, 60, 71, 82, 93, 104
TIPO 2	6, 17, 28, 39, 50, 61, 72, 83, 94
TIPO 3	9, 20, 31, 42, 53, 64, 75, 88, 97
TIPO 4	12, 23, 34, 45, 56, 67, 78, 89, 100
TIPO 5	14, 25, 36, 47, 58, 69, 80, 91, 102
TIPO 6	8, 19, 41, 52, 63, 74, 85, 86, 106
TIPO 7	11, 22, 44, 55, 66, 77, 88, 99, 108

CUADRO DE CARACTERÍSTICAS S/EHE-08 Y CTE DB SE-A						
MATERIAL	ELEMENTO	DESIGNACIÓN	NIVEL DE CONTROL	COEFICIENTE DE SEGURIDAD	RESISTENCIA DE CÁLCULO	ELABORACIÓN
HORMIGÓN	ZAPATAS	HA-25/P/40/I/a	Estadístico	1,5	16,6	Central
	VIGAS DE ATADO	HA-25/P/40/I/a	Estadístico	1,5	16,6	Central
	SOLERA	HA-20/P/40/I/a	Estadístico	1,5	16,6	Central
	HORMIGÓN DE LIMPIEZA	HA-20/P/40/I/a	Estadístico	-	-	Obra
ACERO	ARMADURAS	B 500 S	Normal	1,15	434,78 N/mm ²	-

CONTROL DE EJECUCIÓN: NORMAL (Igual en toda la obra)

Máxima relación agua/cemento 0,60. Cantidad máxima/mínima de cemento: 400/275 kg/m³. Asiento en cono Abrams : P (2-6 cm). El acero a utilizar en las armaduras debe estar garantizado por la marca AENOR.

DATOS GEOTÉCNICOS: Tensión máxima admisible del terreno 0,2 MPa.



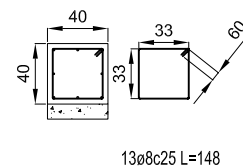
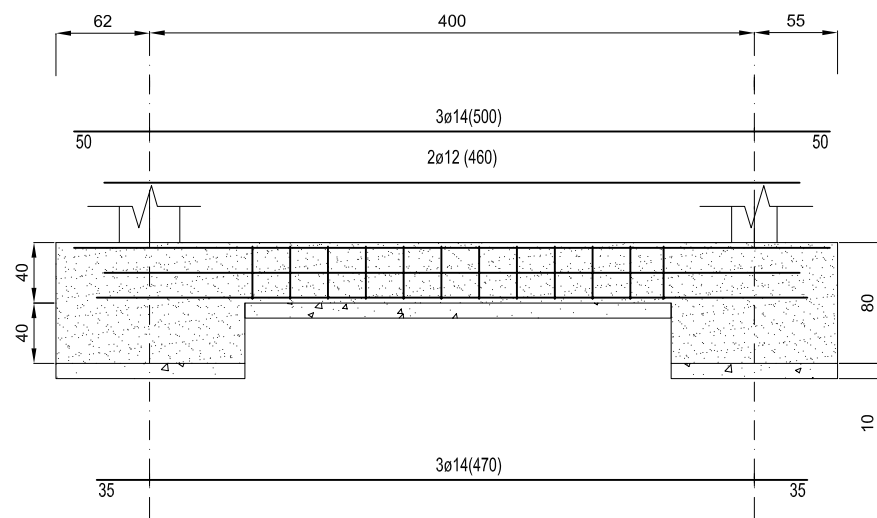
E: 1:250

Nº Piezas	Denominación y Observaciones	Marca	Norma Plano	Material	Unit. Total
					Peso
Dibujado:	01 / 04 / 2016	OLAIA ZORROZUA URRESTI			
Comprobado:	01 / 04 / 2016	IRANTZU URIARTE GALLASTEGUI			
Escala	CIMENTACIÓN VIGAS DE ATADO II				Plano Nº. 11
Tol. gen.					1:50

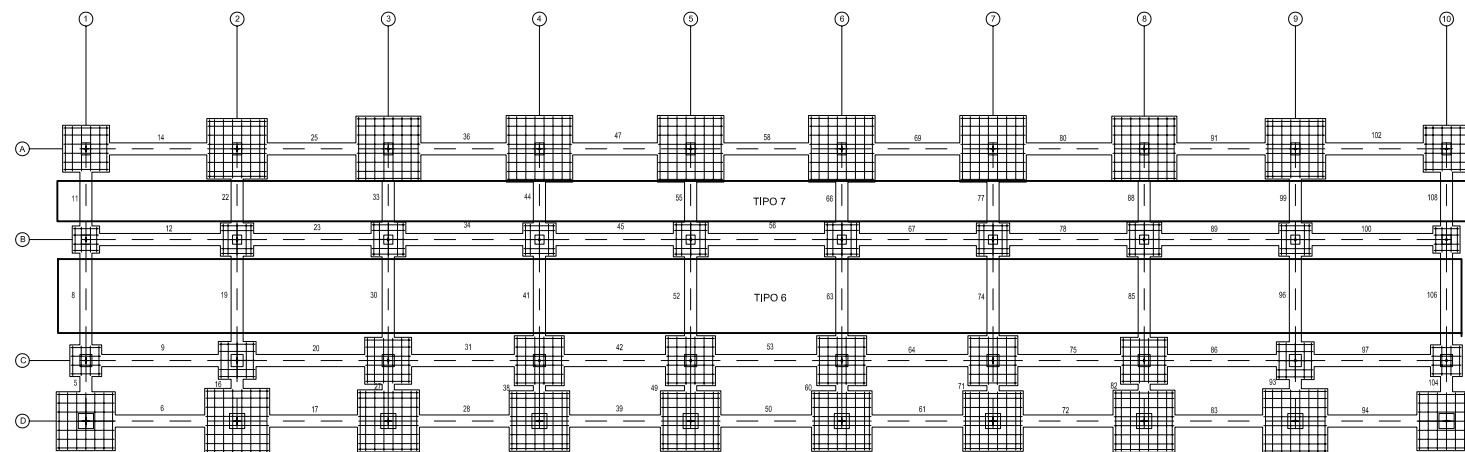
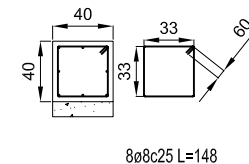
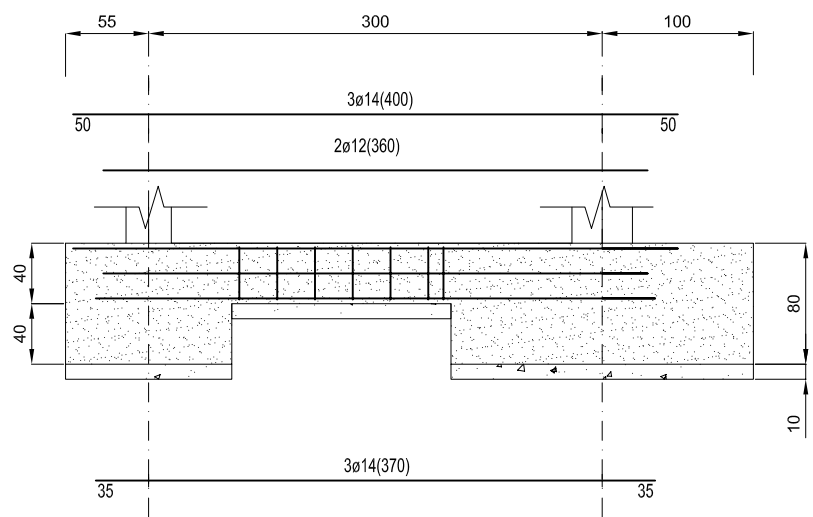


GRADERÍO PARA PISTA DE ATLETISMO DE SANTURTZI

TIPO 6



TIPO 7



E: 1:250

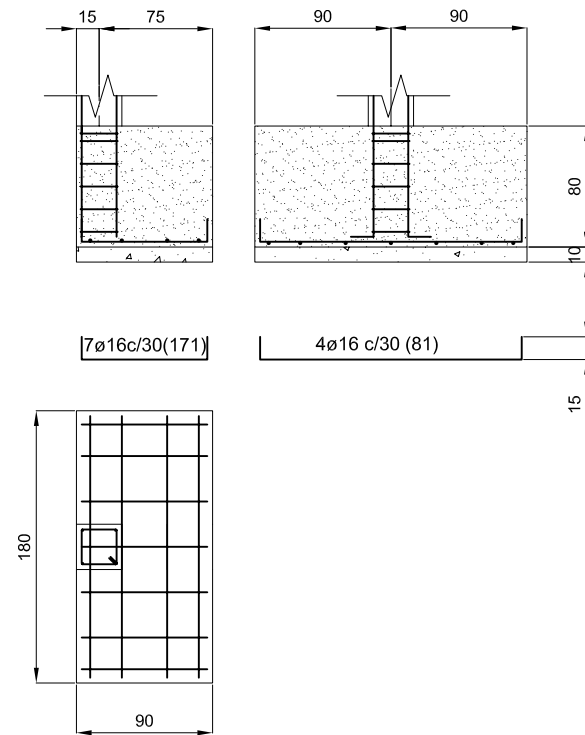
REFERENCIA	ELEMENTOS
TIPO 1	5, 16, 27, 38, 49, 60, 71, 82, 93, 104
TIPO 2	6, 17, 28, 39, 50, 61, 72, 83, 94
TIPO 3	9, 20, 31, 42, 53, 64, 75, 88, 97
TIPO 4	12, 23, 34, 45, 56, 67, 78, 89, 100
TIPO 5	14, 25, 36, 47, 58, 69, 80, 91, 102
TIPO 6	8, 19, 41, 52, 63, 74, 85, 86, 106
TIPO 7	11, 22, 44, 55, 66, 77, 88, 99, 108

CUADRO DE CARACTERÍSTICAS S/EHE-08 Y CTE DB SE-A						
MATERIAL	ELEMENTO	DESIGNACIÓN	NIVEL DE CONTROL	COEFICIENTE DE SEGURIDAD	RESISTENCIA DE CÁLCULO	ELABORACIÓN
HORMIGÓN	ZAPATAS	HA-25/P/40/IIa	Estadístico	1,5	16,6	Central
	VIGAS DE ATADO	HA-25/P/40/IIa	Estadístico	1,5	16,6	Central
	SOLERA	HA-20/P/40/IIa	Estadístico	1,5	16,6	Central
	HORMIGÓN DE LIMPIEZA	HA-20/P/40/IIa	Estadístico	-	-	Obra
ACERO	ARMADURAS	B 500 S	Normal	1,15	434,78 N/mm ²	-
CONTROL DE EJECUCIÓN: NORMAL (Igual en toda la obra)						
Máxima relación agua/cemento 0,60. Cantidad máxima/mínima de cemento: 400/275 kg/m ³ . Asiento en cono Abrams : P (2-6 cm). El acero a utilizar en las armaduras debe estar garantizado por la marca AENOR.						
DATOS GEOTÉCNICOS: Tensión máxima admisible del terreno 0,2 MPa.						

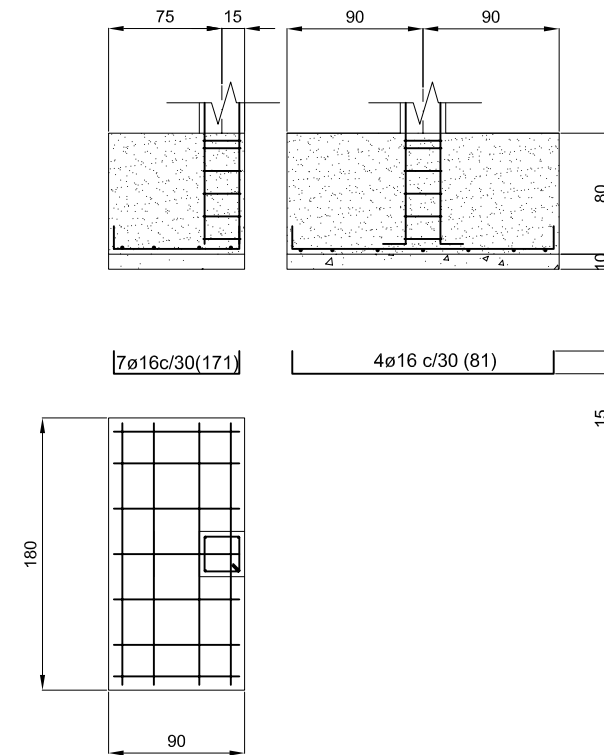
Nº Piezas	Denominación y Observaciones	Marca	Norma Plano	Material	Unit. Total
					Peso
Dibujado:	01 / 04 / 2016	OLAIA ZORROZUA URRESTI	Fecha	Nombre	Firma
Comprobado:	01 / 04 / 2016	IRANTZU URIARTE GALLASTEGUI	Fecha	Nombre	Firma
Tol. gen.	Escala	<p style="text-align: center;">CIMENTACIÓN VIGAS DE ATADO III</p>			GRADERÍO PARA PISTA DE ATLETISMO DE SANTURTZI
	1:50				Plano Nº. 12
					Nº Planos. 30



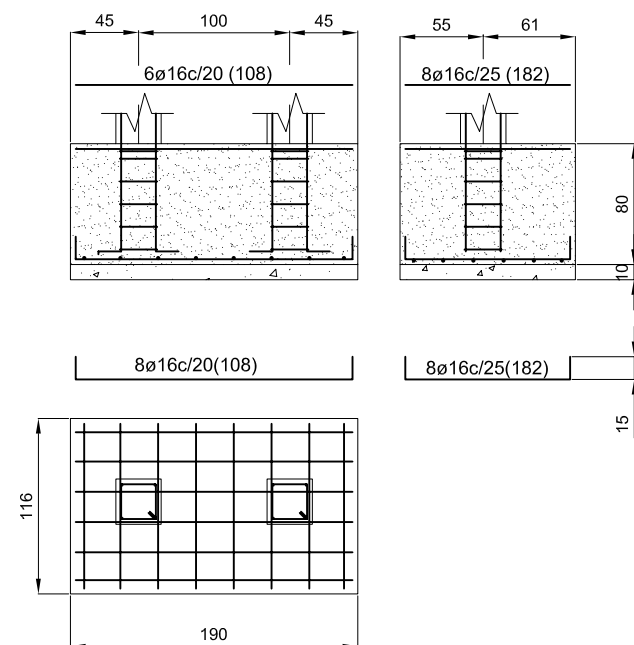
TIPO 13



TIPO 14



TIPO 15



CUADRO DE CARACTERÍSTICAS S/EHE-08 Y CTE DB SE-A						
MATERIAL	ELEMENTO	DESIGNACIÓN	NIVEL DE CONTROL	COEFICIENTE DE SEGURIDAD	RESISTENCIA DE CÁLCULO	ELABORACIÓN
HORMIGÓN	ZAPATAS	HA-25/P/40/IIa	Estadístico	1,5	16,6	Central
	VIGAS DE ATADO	HA-25/P/40/IIa	Estadístico	1,5	16,6	Central
	SOLERA	HA-20/P/40/IIa	Estadístico	1,5	16,6	Central
	HORMIGÓN DE LIMPIEZA	HA-20/P/40/IIa	Estadístico	-	-	Obra
ACERO	ARMADURAS	B 500 S	Normal	1,15	434,78 N/mm ²	-

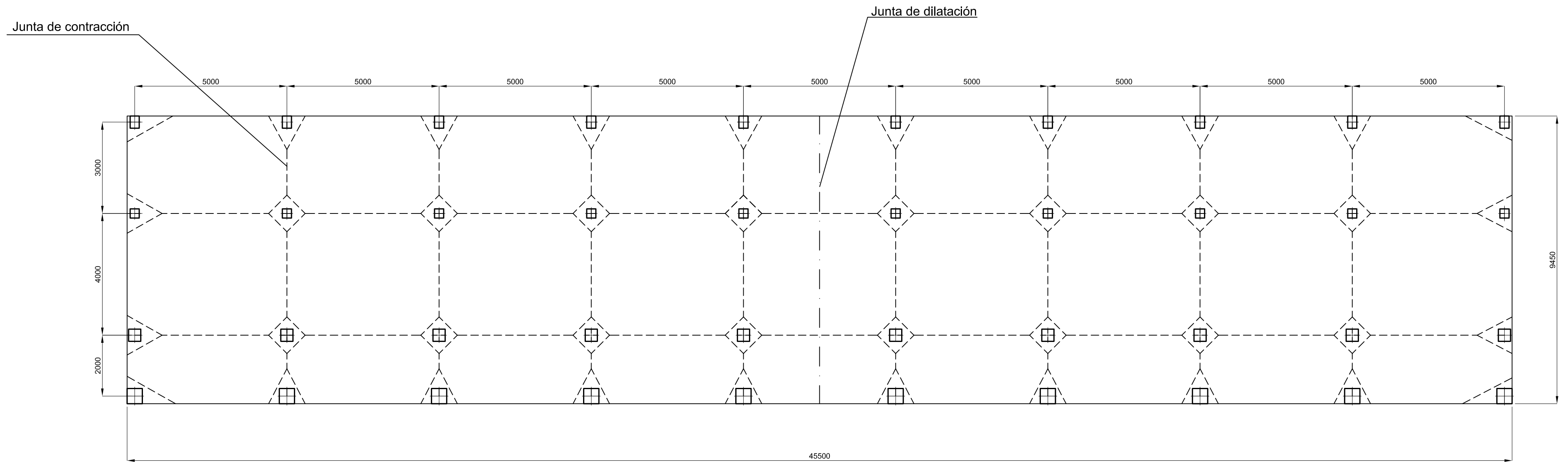
CONTROL DE EJECUCIÓN: NORMAL (Igual en toda la obra)

Máxima relación agua/cemento 0,60. Cantidad máxima/mínima de cemento: 400/275 kg/m³.
Asiento en cono Abrams : P (2-6 cm). El acero a utilizar en las armaduras debe estar garantizado por la marca AENOR.

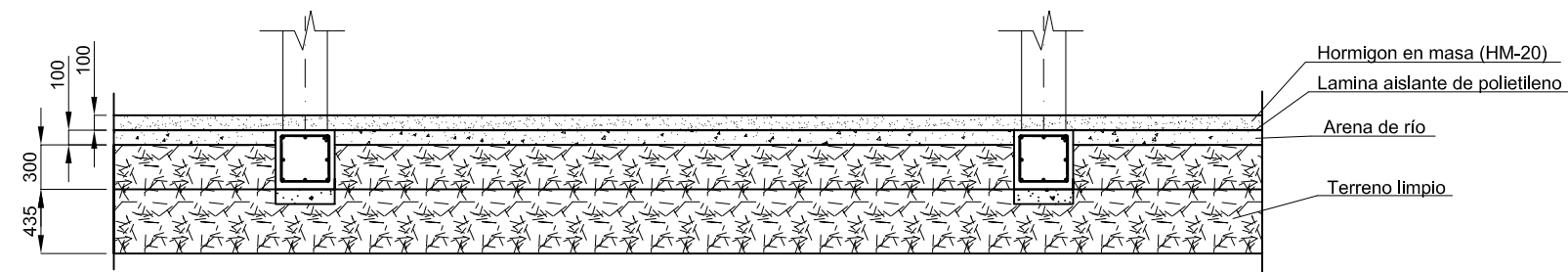
DATOS GEOTÉCNICOS: Tensión máxima admisible del terreno 0,2 MPa.

REFERENCIAS	DIMENSIONES (cm)	CANTO (cm)	ARMADO INFERIOR X	ARMADO INFERIOR Y	ARMADO INFERIOR X	ARMADO INFERIOR Y
TIPO 13: 1, 45	90X180	80	7ø16 c/ 30	6ø16 c/ 30	-	-
TIPO 14: 4, 48	90X180	80	7ø16 c/ 30	6ø16 c/ 30	-	-
TIPO 15: 2-3, 46-47	190X116	80	6ø16 c/ 20	8ø16 c/ 20	6ø16 c/ 20	8ø16 c/ 20

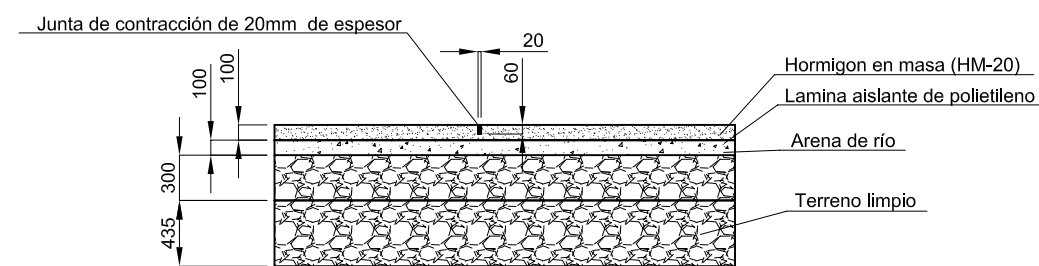
Nº Piezas	Denominación y Observaciones	Marca	Norma Plano	Material	Unit. Total	Peso		
	Fecha	Nombre	Firma	UNIVERSIDAD DE PAIS VASCO ESCUELA UNIVERSITARIA DE INGENIERIA TECNICA INDUSTRIAL. BILBAO				
Dibujado:	01 / 04 / 2016	OLAIA ZORROZUA URRESTI						
Comprobado:	01 / 04 / 2016	IRANTZU URIARTE GALLASTEGUI						
Escala		CIMENTACIÓN ZAPATAS ESCALERA			GRADERÍO PARA PISTA DE ATLETISMO EN SANTURTZI			
Tol. gen.					1:50		Plano Nº. 13	
							Nº Planos. 30	



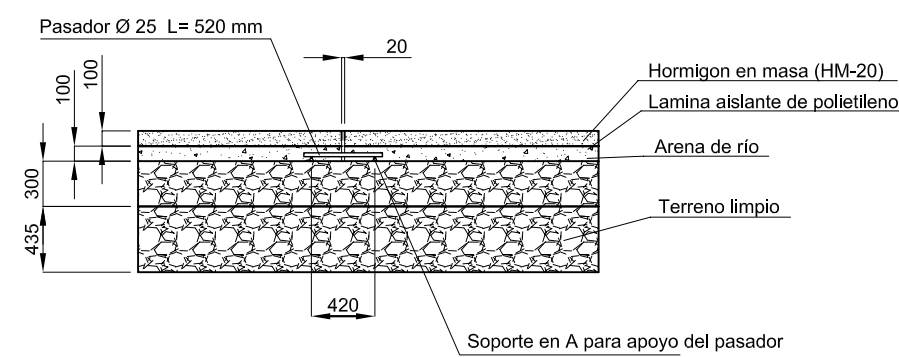
DETALLE DE LA SOLERA
E=1/60



DETALLE JUNTA DE CONTRACCIÓN
E=1/60



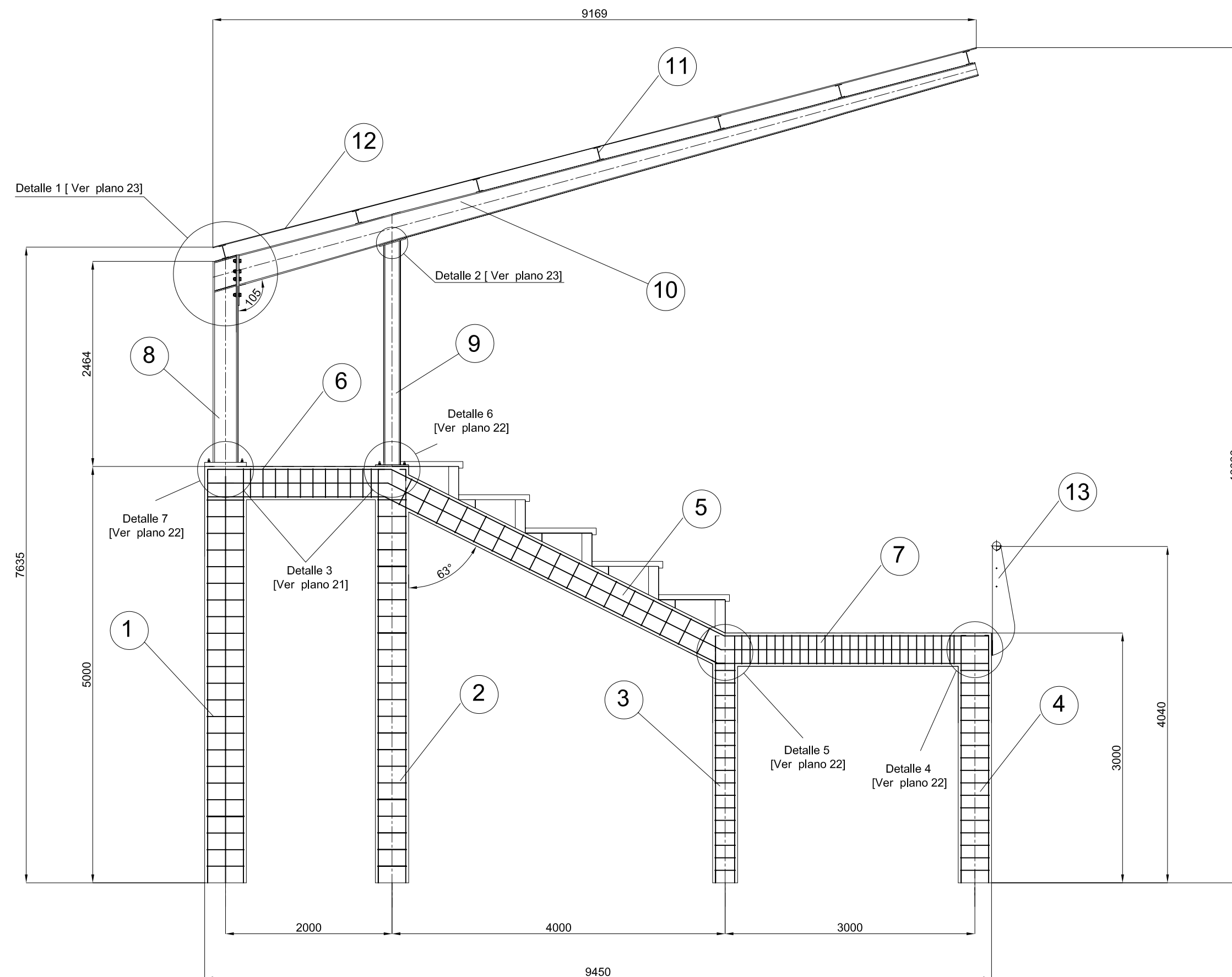
DETALLE JUNTA DE DILATACIÓN
E=1/60



CUADRO DE CARACTERÍSTICAS S/EHE-08 Y CTE DB SE-A						
MATERIAL	ELEMENTO	DESIGNACIÓN	NIVEL DE CONTROL	COEFICIENTE DE SEGURIDAD	RESISTENCIA DE CÁLCULO	ELABORACIÓN
HORMIGÓN	ZAPATAS	HA-25/P/40/IIa	Estadístico	1,5	16,6	Central
	VIGAS DE ATADO	HA-25/P/40/IIa	Estadístico	1,5	16,6	Central
	SOLERA	HA-20/P/40/IIa	Estadístico	1,5	16,6	Central
	HORMIGÓN DE LIMPIEZA	HA-20/P/40/IIa	Estadístico	-	-	Obra
ACERO	ARMADURAS	B 500 S	Normal	1,15	434,78 N/mm ²	-
CONTROL DE EJECUCIÓN: NORMAL (igual en toda la obra)						
Máxima relación agua/cemento 0,60. Cantidad máxima/mínima de cemento: 400/275 kg/m ³ . Asiento en cono Abrams : P (2-6 cm). El acero a utilizar en las armaduras debe estar garantizado por la marca AENOR.						
DATOS GEOTÉCNICOS: Tensión máxima admisible del terreno 0,2 MPa.						

Nº Piezas	Denominación y Observaciones			Marca	Norma Plano	Material	Unif. Peso	Total
	Fecha	Nombre	Firma					
Dibujado:	01 / 04 / 2016	OLAIA ZORROZUA URRESTI						
Comprobado:	01 / 04 / 2016	IRANTZU URIARTE GALLASTEGUI						
Escala	1:100			SOLERA		GRADERÍO PARA PISTA DE ATLETISMO DE SANTURTZI		
Tol. gen.						Plano Nº. 14 Nº Planos. 30		

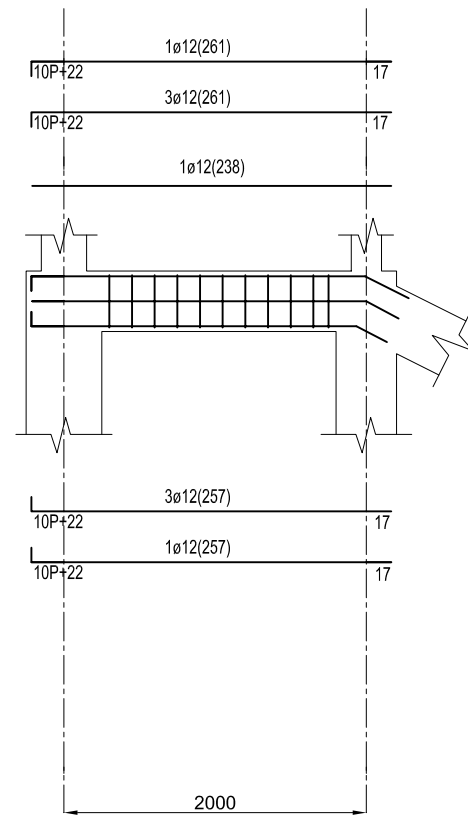




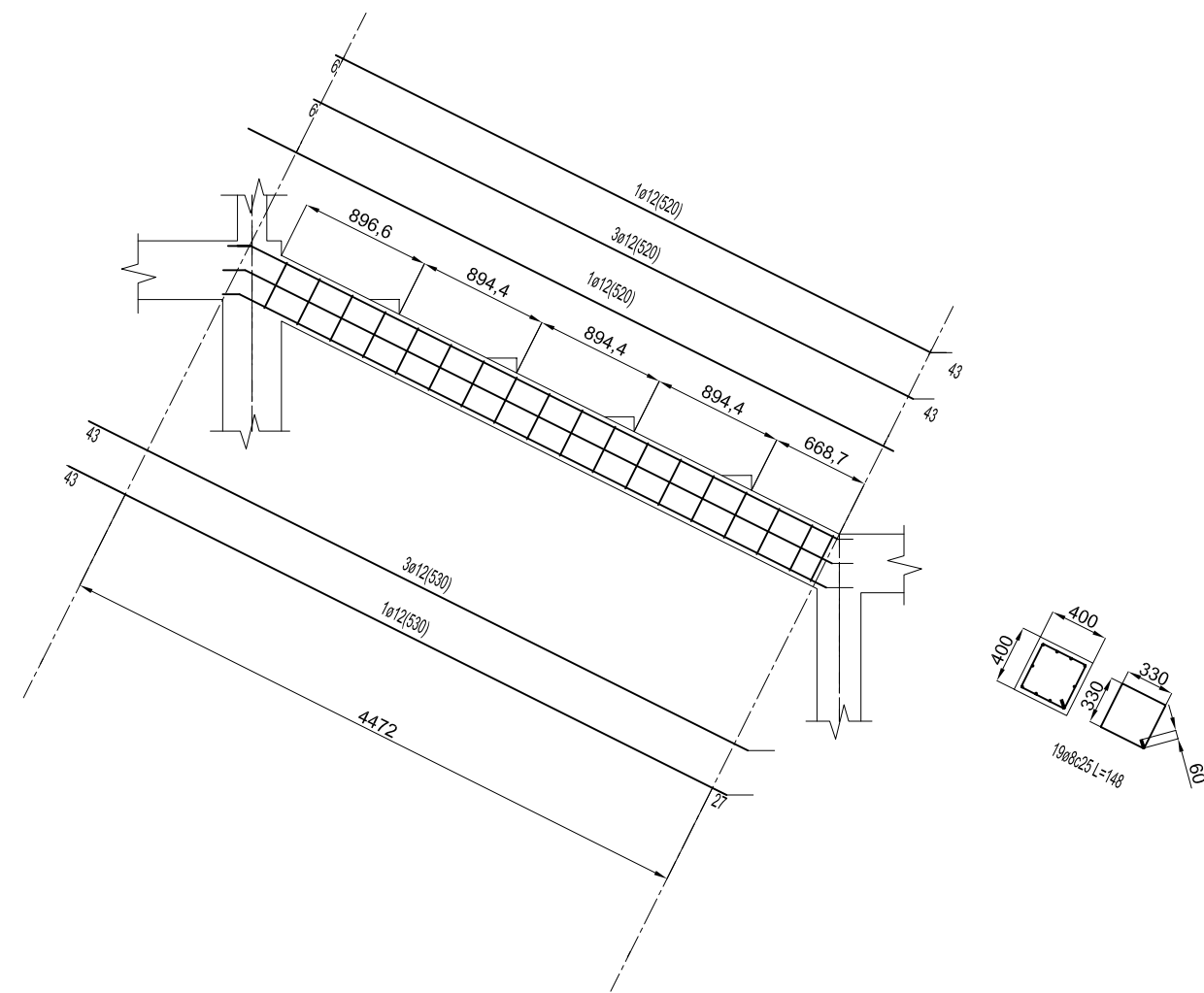
	BARANDILLA	13				
	CERRAMIENTO (CHAPA TRAPEZOIDAL)	12				
	CORREAS IPE 160	11				
10	VIGA IPE 360	10		S 275 JR		
10	PILAR HEB 200	9		S 275 JR		
10	PILAR HEB 300	8		S 275 JR		
10	VIGA PASARELA SUPERIOR 30x30	7		H. ARMADO		
10	VIGA PASARELA SUPERIOR 40x40	6		H. ARMADO		
10	VIGA PORTAGRADA 40x40	5		H. ARMADO		
10	PILAR 40x30	4		H. ARMADO		
10	PILAR 30x30	3		H. ARMADO		
10	PILAR 40x40	2		H. ARMADO		
10	PILAR 50x50	1		H. ARMADO		
N° Piezas	Denominación y Observaciones	Marca	Norma Plano	Material	Unit.	Total
					Peso	
Dibujado:	01 / 04 / 2016	OLAIA ZORROZUA URRESTI				
Comprobado:	01 / 04 / 2016	IRANTZU URIARTE GALLASTEGUI				
Escala	PORTICO		GRADERÍO PARA PISTA DE ATLETISMO DE SANTURTZI			
Tol. gen.	1:50		Plano N°. 15			
			N° Planos. 30			



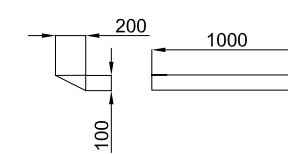
1



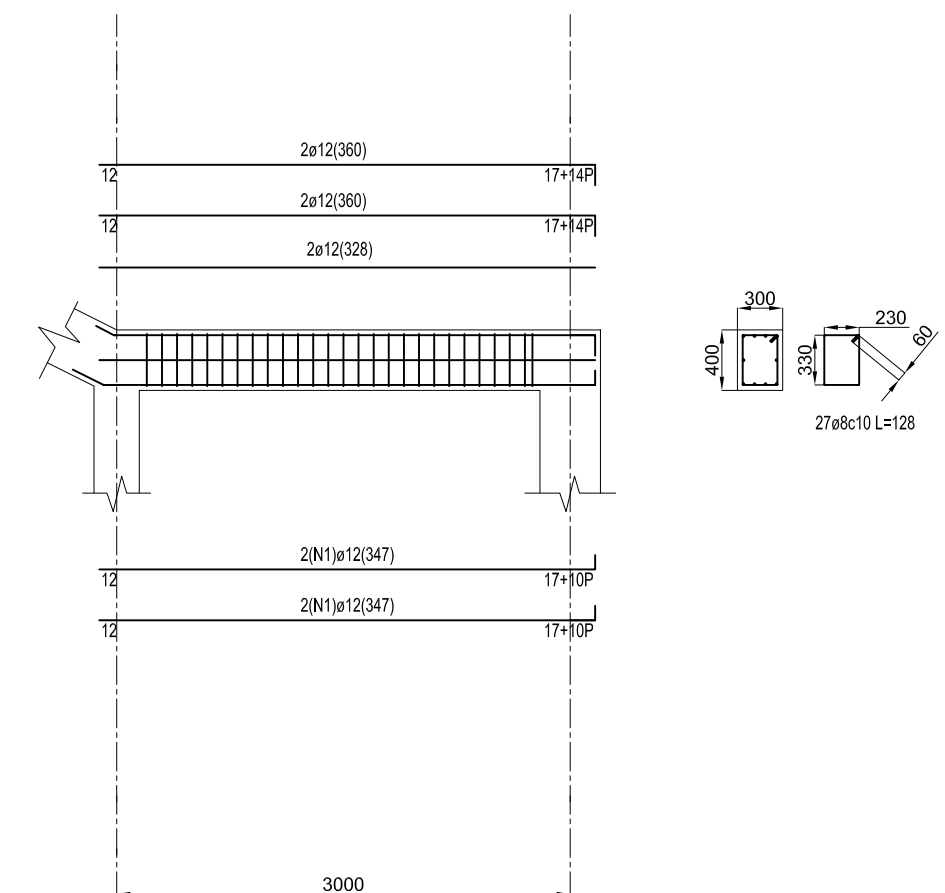
2



Detalle de los apoyos



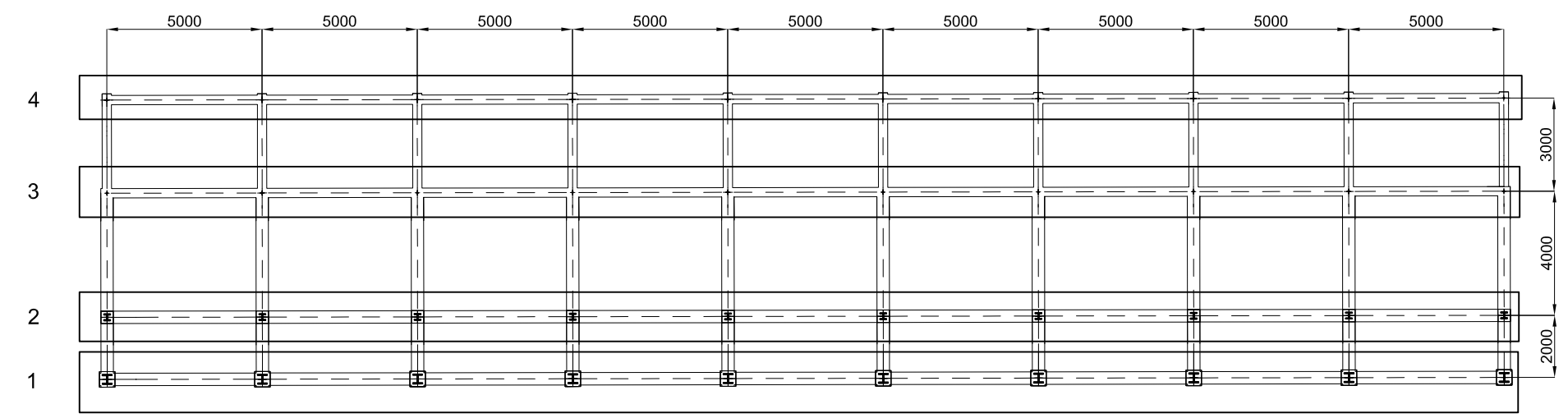
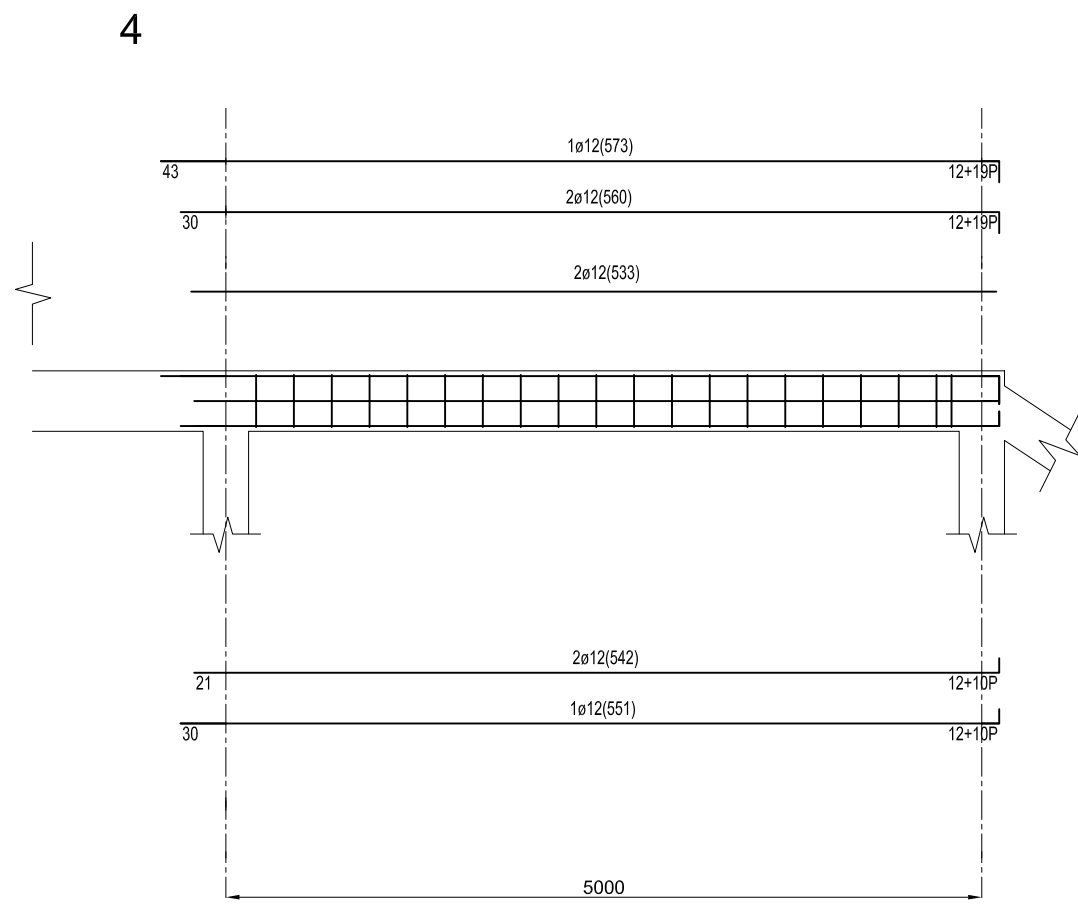
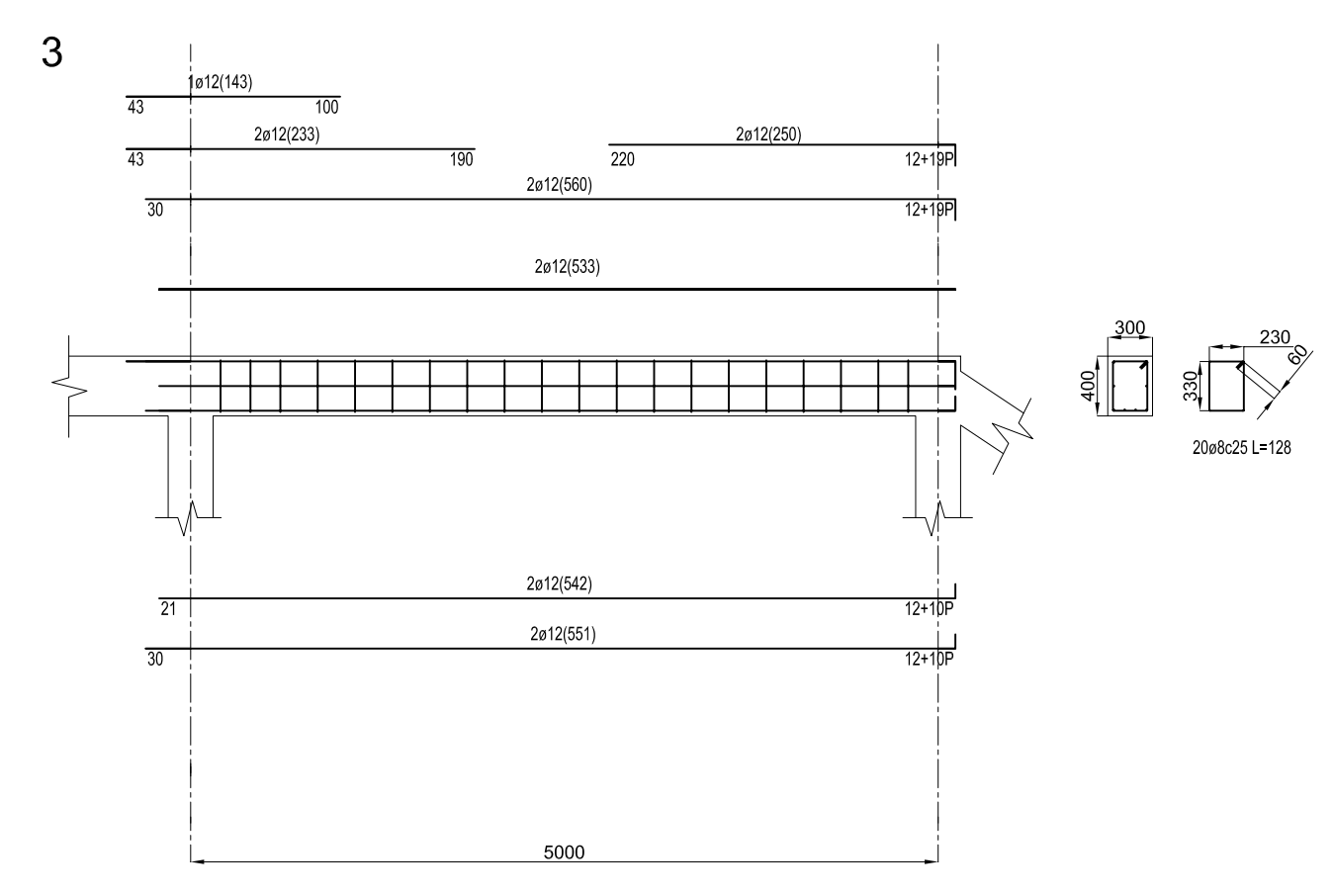
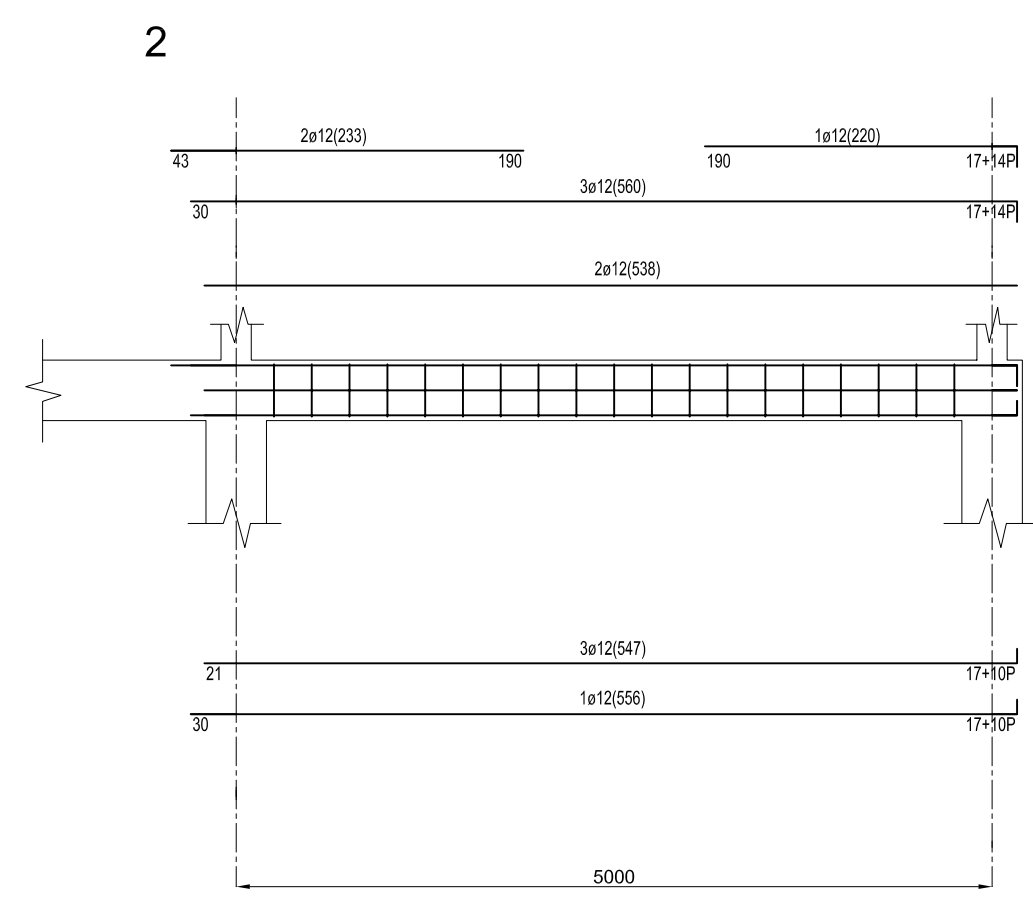
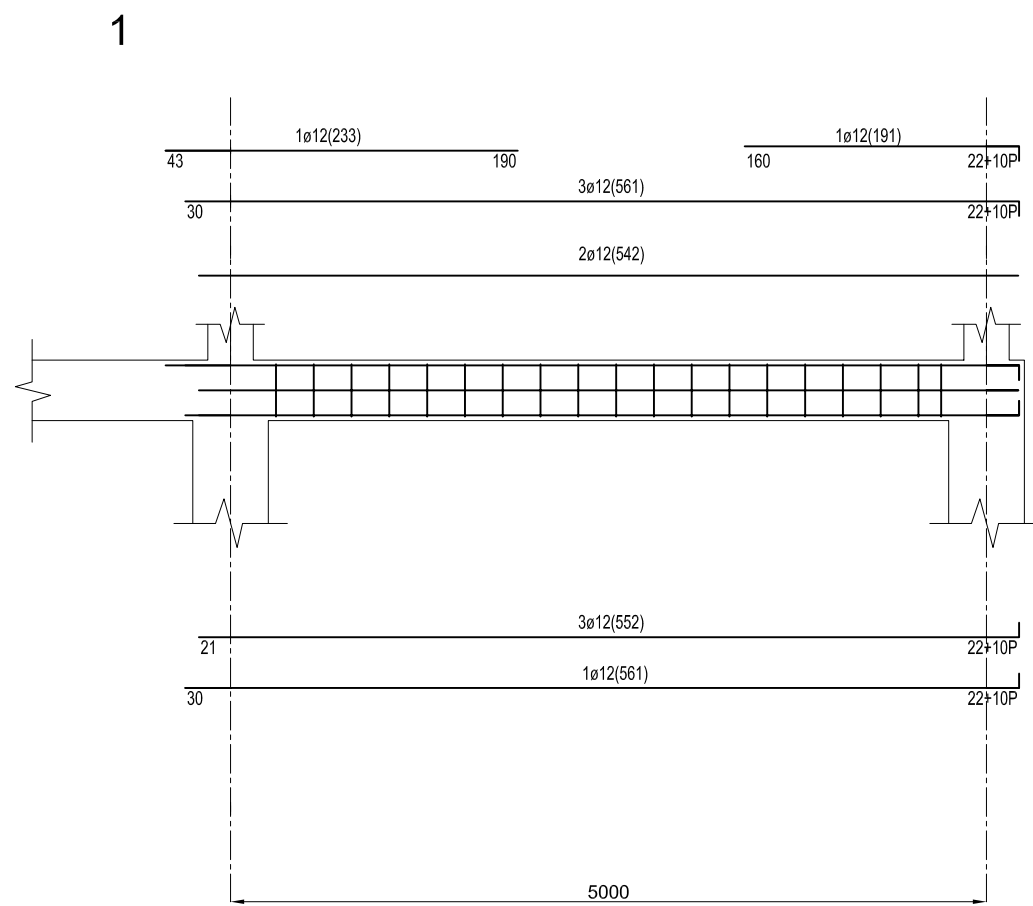
3



CUADRO DE CARACTERÍSTICAS S/EHE-08 Y CTE DB SE-A						
MATERIAL	ELEMENTO	DESIGNACIÓN	NIVEL DE CONTROL	COEFICIENTE DE SEGURIDAD	RESISTENCIA DE CÁLCULO	ELABORACIÓN
HORMIGÓN	ZAPATAS	HA-25/P/40/IIa	Estadístico	1,5	16,6	Central
	VIGAS DE ATADO	HA-25/P/40/IIa	Estadístico	1,5	16,6	Central
	SOLERA	HA-20/P/40/IIa	Estadístico	1,5	16,6	Central
	HORMIGÓN DE LIMPIEZA	HA-20/P/40/IIa	Estadístico	-	-	Obra
ACERO	ARMADURAS	B 500 S	Normal	1,15	434,78 N/mm ²	-
CONTROL DE EJECUCIÓN: NORMAL (Igual en toda la obra)						
Máxima relación agua/cemento 0,60. Cantidad máxima/mínima de cemento: 400/275 kg/m ³ . Asiento en cono Abrams : P (2-6 cm). El acero a utilizar en las armaduras debe estar garantizado por la marca AENOR.						
DATOS GEOTÉCNICOS: Tensión máxima admisible del terreno 0,2 MPa.						

10	VIGA PASARELA INFERIOR 40x40	3		H. ARMADO		
10	VIGA PORTAGRADA 40x40	2		H. ARMADO		
10	VIGA PASARELA SUPERIOR 30x40	1		H. ARMADO		
Nº Piezas	Denominación y Observaciones	Marca	Norma Plano	Material	Unit.	Total
					Peso	
Dibujado:		Fecha	Nombre	Firma		
Comprobado:		01 / 04 / 2016	OLAIA ZORROZUA URRESTI			
		01 / 04 / 2016	IRANTZU URIARTE GALLASTEGUI			
Escala		1:50		VIGAS PORTICO		
Tol. gen.					GRADERÍO PARA PISTA DE ATLETISMO DE SANTURTZI	
					Plano Nº.	17
					Nº Planos.	30





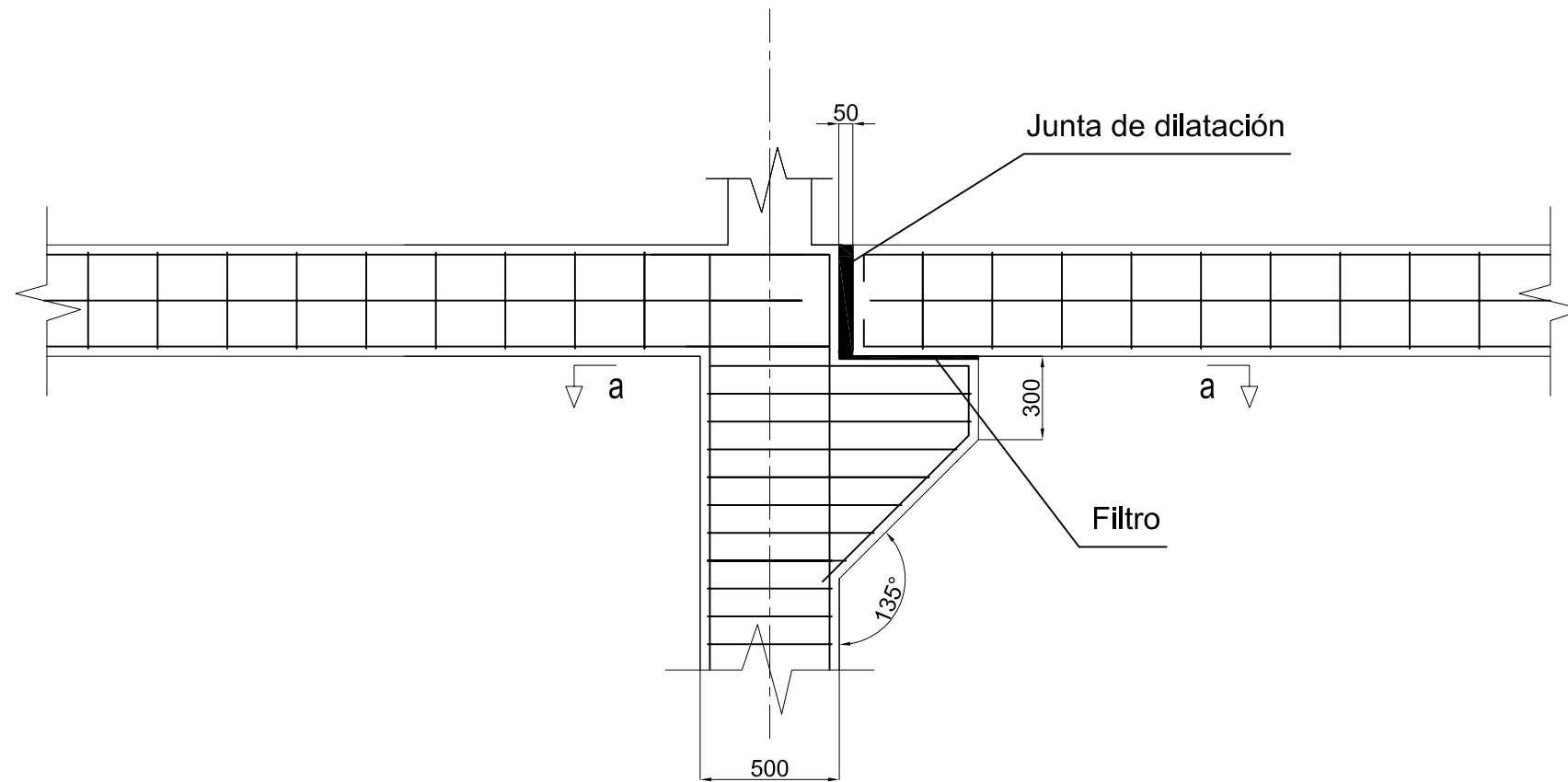
E: 1:200

CUADRO DE CARACTERÍSTICAS S/EHE-08 Y CTE DB SE-A						
MATERIAL	ELEMENTO	DESIGNACIÓN	NIVEL DE CONTROL	COEFICIENTE DE SEGURIDAD	RESISTENCIA DE CÁLCULO	ELABORACIÓN
HORMIGÓN	ZAPATAS	HA-25/P/40/IIa	Estadístico	1,5	16,6	Central
	VIGAS DE ATADO	HA-25/P/40/IIa	Estadístico	1,5	16,6	Central
	SOLERA	HA-20/P/40/IIa	Estadístico	1,5	16,6	Central
	HORMIGÓN DE LIMPIEZA	HA-20/P/40/IIa	Estadístico	-	-	Obra
ACERO	ARMADURAS	B 500 S	Normal	1,15	434,78 N/mm ²	-
CONTROL DE EJECUCIÓN: NORMAL (Igual en toda la obra)						
Máxima relación agua/cemento 0,60. Cantidad máxima/mínima de cemento: 400/275 kg/m ³ . Asiento en cono Abrams : P (2-6 cm). El acero a utilizar en las armaduras debe estar garantizado por la marca AENOR.						
DATOS GEOTÉCNICOS: Tensión máxima admisible del terreno 0,2 MPa.						

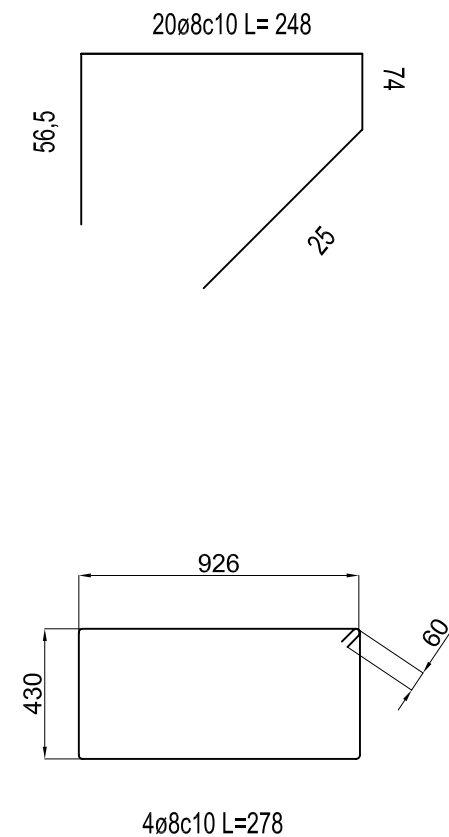
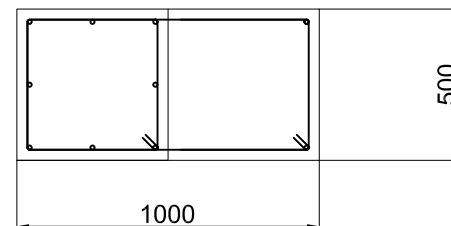
9	VIGAS DE ATADO PASARELA INFERIOR 30X40	4		H. ARMADO		
9	VIGAS DE ATADO PASALERA INFERIOR 40x30	3		H. ARMADO		
9	VIGAS DE ATADO PASARELA SUPERIOR 40x40	2		H. ARMADO		
9	VIGAS DE ATADO PASARELA SUPERIOR 40x40	1		H. ARMADO		
N° Piezas	Denominación y Observaciones	Marca	Norma Plano	Material	Unit.	Total
						Peso
Dibujado:	01 / 04 / 2016	OLAIA ZORROZUA URRESTI				
Comprobado:	01 / 04 / 2016	IRANTZU URIARTE GALLASTEGUI				
Escala	1:50	VIGAS DE ATADO PORTICO		GRADERÍO PARA PISTA DE ATLETISMO DE SANTURTZI		
Tol. gen.				Plano N°.	18	
				N° Planos.	30	



Junta de dilatación para las vigas de atado



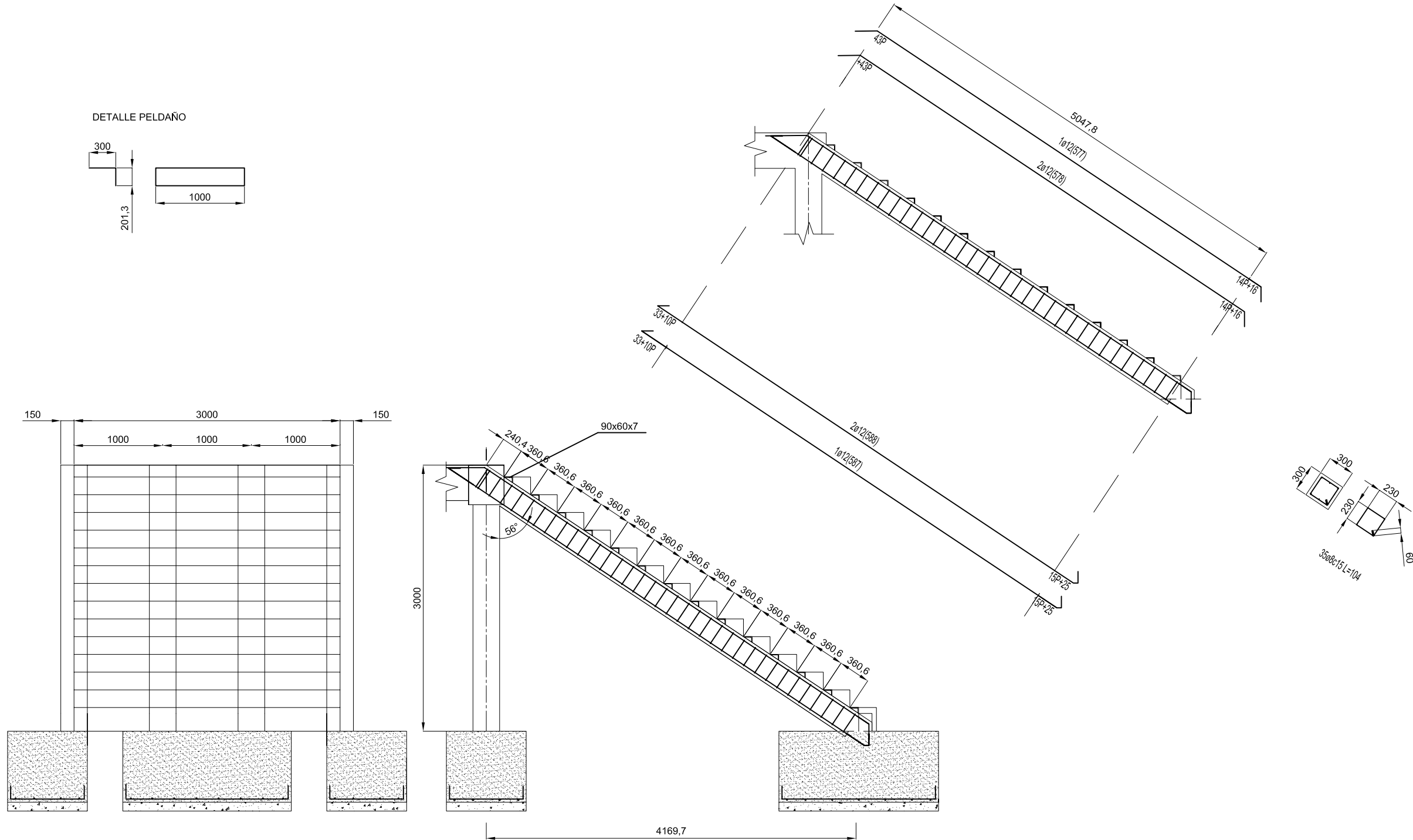
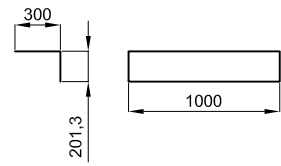
Sección a-a



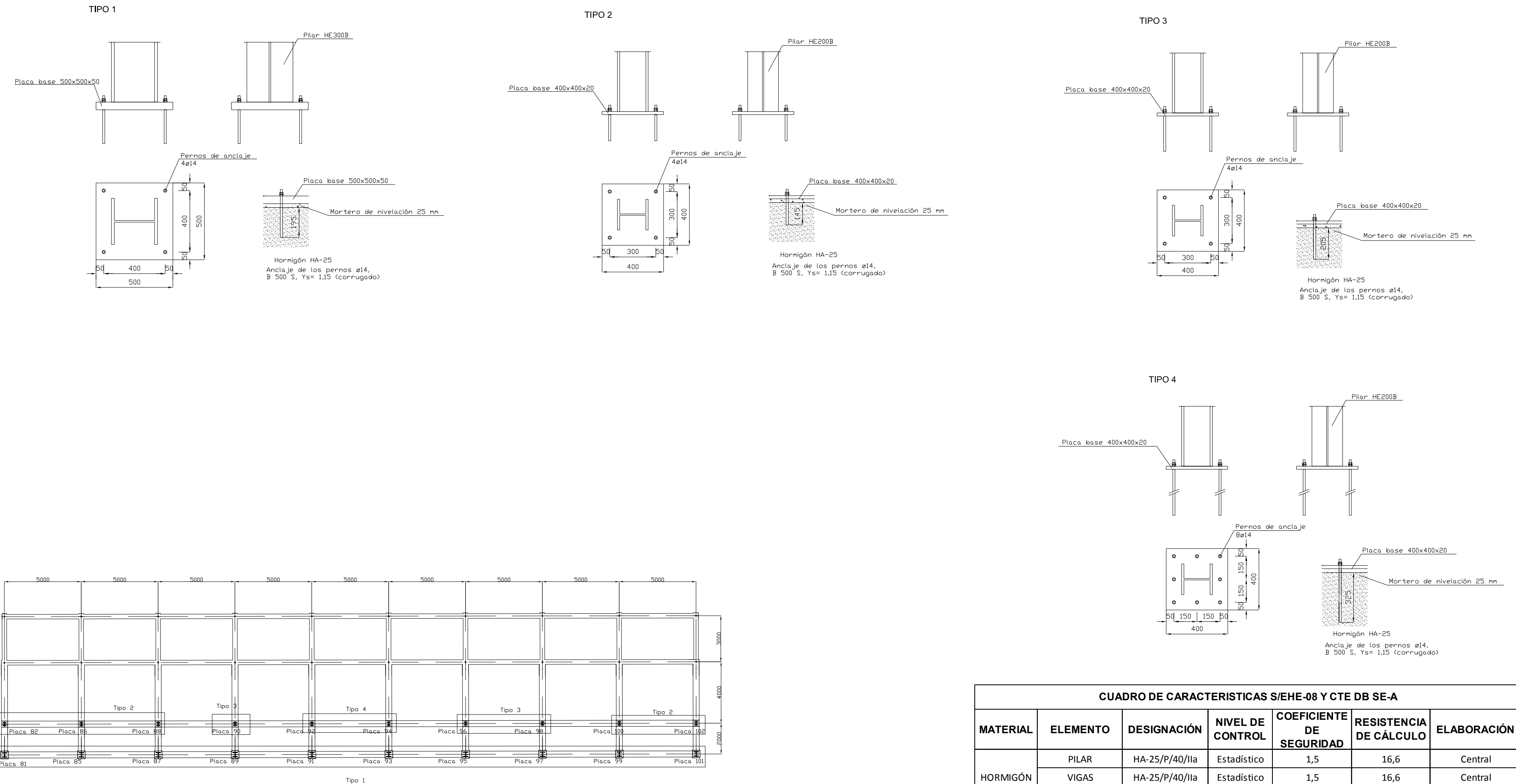
CUADRO DE CARACTERÍSTICAS S/EHE-08 Y CTE DB SE-A						
MATERIAL	ELEMENTO	DESIGNACIÓN	NIVEL DE CONTROL	COEFICIENTE DE SEGURIDAD	RESISTENCIA DE CÁLCULO	ELABORACIÓN
HORMIGÓN	ZAPATAS	HA-25/P/40/IIa	Estadístico	1,5	16,6	Central
	VIGAS DE ATADO	HA-25/P/40/IIa	Estadístico	1,5	16,6	Central
	SOLERA	HA-20/P/40/IIa	Estadístico	1,5	16,6	Central
	HORMIGÓN DE LIMPIEZA	HA-20/P/40/IIa	Estadístico	-	-	Obra
ACERO	ARMADURAS	B 500 S	Normal	1,15	434,78 N/mm ²	-
CONTROL DE EJECUCIÓN: NORMAL (igual en toda la obra)						
Máxima relación agua/cemento 0,60. Cantidad máxima/mínima de cemento: 400/275 kg/m ³ . Asiento en cono Abrams : P (2-6 cm). El acero a utilizar en las armaduras debe estar garantizado por la marca AENOR.						
DATOS GEOTÉCNICOS: Tensión máxima admisible del terreno 0,2 MPa.						

Nº Piezas	Denominación y Observaciones			Marca	Norma Plano	Material	Unit.	Total			
	Fecha	Nombre	Firma				Peso				
Dibujado:	01 / 04 / 2016	OLAIA ZORROZUA URRESTI		UNIVERSIDAD DE PAIS VASCO ESCUELA UNIVERSITARIA DE INGENIERIA TECNICA INDUSTRIAL. BILBAO							
Comprobado:	01 / 04 / 2016	IRANTZU URIARTE GALLASTEGUI									
Escala Tol. gen.	1:25			JUNTA DE DILATACIÓN			GRADERÍO PARA PISTA DE ATLETISMO DE SANTURTZI				
							Plano Nº. 19				
							Nº Planos. 30				

DETALLE PELDAÑO



N° Piezas	Denominación y Observaciones			Marca	Norma Plano	Material	Unit.	Total	
							Peso		
Dibujado:	01 / 04 / 2016	OLAIA ZORROZUA URRESTI			UNIVERSIDAD DE PAIS VASCO ESCUELA UNIVERSITARIA DE INGENIERIA TECNICA INDUSTRIAL. BILBAO				
Comprobado:	01 / 04 / 2016	IRANTZU URIARTE GALLASTEGUI							
Tol. gen.	Escala	ESCALERAS				GRADERÍO PARA PISTA DE ATLETISMO EN SANTURTZI			
	1:50								
							Plano N°. 20		
							N° Planos. 30		

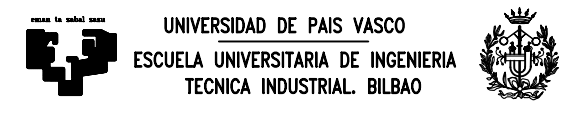


E: 1:200

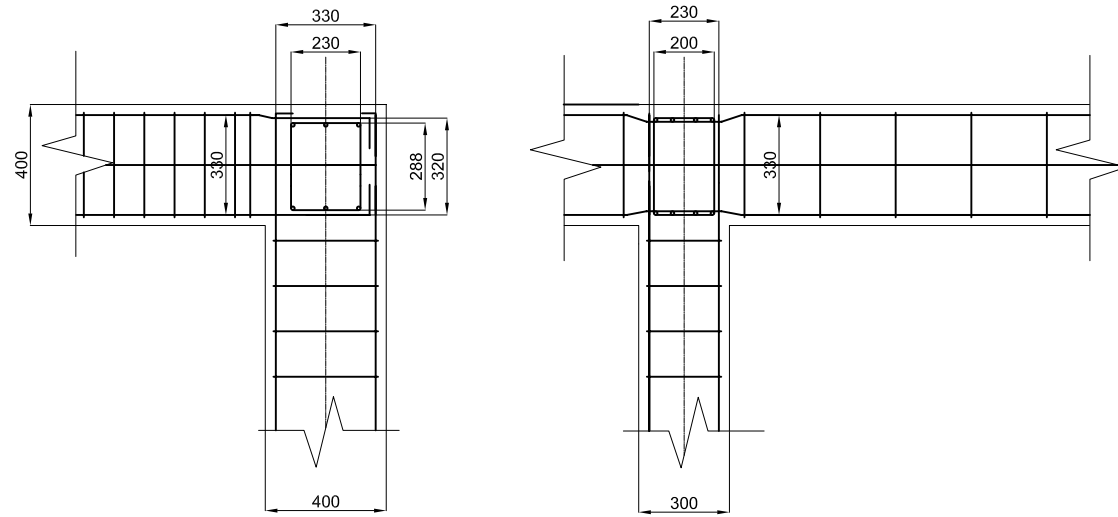
REFERENCIA	ELEMENTOS	DIMENSIONES (mm)	PERNOS
TIPO 1	81, 85, 87, 87, 89, 91, 93, 95, 99, 101	500x500x50	4 Pernos ϕ 14 L=220 mm
TIPO 2	82, 86, 88, 100, 102	400x400x20	4 Pernos ϕ 14 L=170 mm
TIPO 3	90, 96, 98	400x400x20	4 Pernos ϕ 14 L=230 mm
TIPO 4	92, 94	400x400x20	8 Pernos ϕ 14 L=350 mm

CUADRO DE CARACTERISTICAS S/EHE-08 Y CTE DB SE-A						
MATERIAL	ELEMENTO	DESIGNACIÓN	NIVEL DE CONTROL	COEFICIENTE DE SEGURIDAD	RESISTENCIA DE CÁLCULO	ELABORACIÓN
HORMIGÓN	PILAR	HA-25/P/40/IIa	Estadístico	1,5	16,6	Central
	VIGAS	HA-25/P/40/IIa	Estadístico	1,5	16,6	Central
	VIGAS DE ATADO	HA-25/P/40/IIa	Estadístico	1,5	16,6	Central
ACERO	ARMADURAS	B 500 S	Normal	1,15	434,78 N/mm ²	-
	PLACAS DE ANCLAJE	S 275 JR	Normal	1,05	252,40 N/mm ²	-
	PERNOS	B 500 S	Normal	1,15	434,78 N/mm ²	-
CONTROL DE EJECUCIÓN: NORMAL (Igual en toda la obra)						
Máxima relación agua/cemento 0,60. Cantidad máxima/mínima de cemento: 400/275 kg/m ³ . Asiento en cono Abrams : P (2-6 cm). El acero a utilizar en las armaduras debe estar garantizado por la marca AENOR.						
DATOS GEOTÉCNICOS: Tensión máxima admisible del terreno 0,2 MPa.						

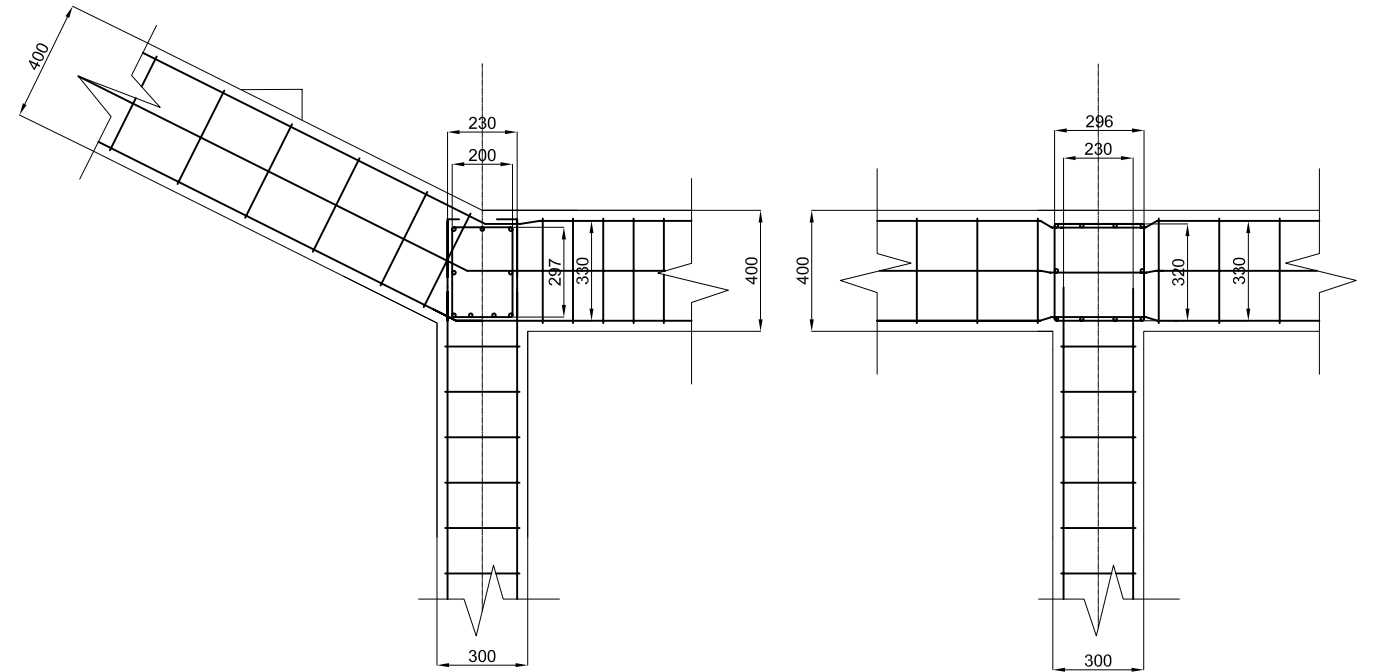
Nº Piezas	Denominación y Observaciones	Marca	Norma Plano	Material	Unit. Total
					Peso
Dibujado:	Fecha: 01 / 04 / 2016 Nombre: OLAIA ZORROZUA URRESTI Firma:				
Comprobado:	Fecha: 01 / 04 / 2016 Nombre: IRANTZU URIARTE GALLASTEGUI Firma:				
Escala: 1:20	PLACAS DE ANCLAJE			GRADERÍO PARA PISTA DE ATLETISMO DE SANTURTZI	
				Plano Nº. 21	
				Nº Planos. 30	



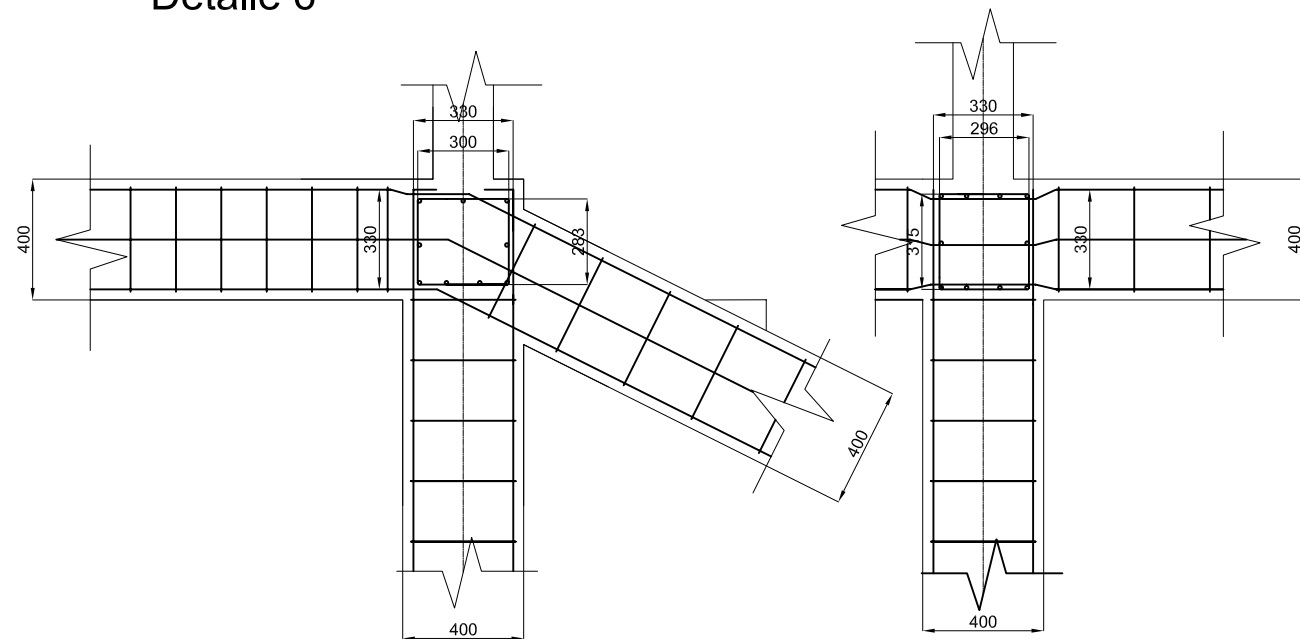
Detalle 4



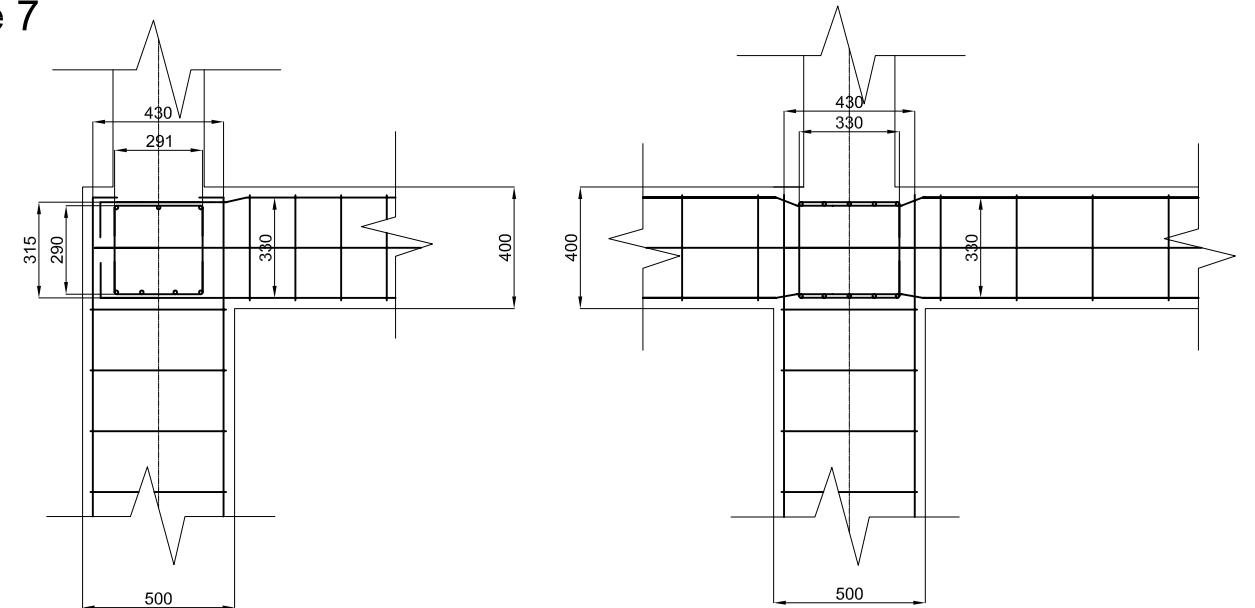
Detalle 5



Detalle 6



Detalle 7

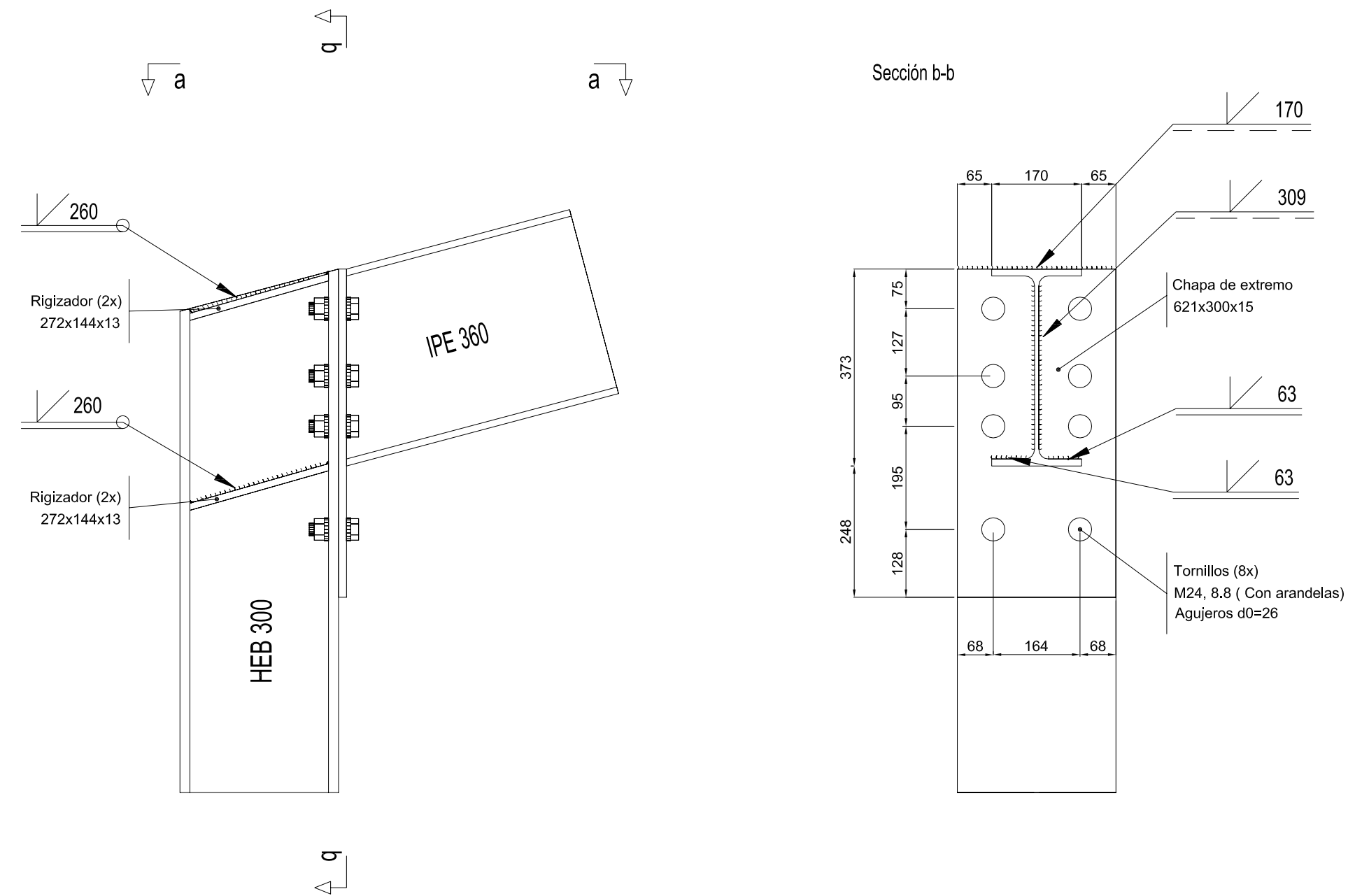


CUADRO DE CARACTERÍSTICAS S/EHE-08 Y CTE DB SE-A						
MATERIAL	ELEMENTO	DESIGNACIÓN	NIVEL DE CONTROL	COEFICIENTE DE SEGURIDAD	RESISTENCIA DE CÁLCULO	ELABORACIÓN
HORMIGÓN	ZAPATAS	HA-25/P/40/IIa	Estadístico	1,5	16,6	Central
	VIGAS DE ATADO	HA-25/P/40/IIa	Estadístico	1,5	16,6	Central
	SOLERA	HA-20/P/40/IIa	Estadístico	1,5	16,6	Central
	HORMIGÓN DE LIMPIEZA	HA-20/P/40/IIa	Estadístico	-	-	Obra
ACERO	ARMADURAS	B 500 S	Normal	1,15	434,78 N/mm ²	-
CONTROL DE EJECUCIÓN: NORMAL (Igual en toda la obra)						
Máxima relación agua/cemento 0,60. Cantidad máxima/mínima de cemento: 400/275 kg/m ³ . Asiento en cono Abrams : P (2-6 cm). El acero a utilizar en las armaduras debe estar garantizado por la marca AENOR.						
DATOS GEOTÉCNICOS: Tensión máxima admisible del terreno 0,2 MPa.						

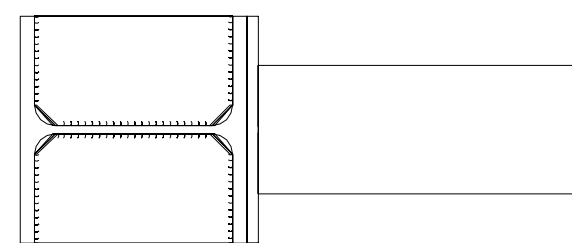
Nº Piezas	Denominación y Observaciones			Marca	Norma Plano	Material	Unit.	Total
	Fecha	Nombre	Firma				Peso	
Dibujado:	01 / 04 / 2016	OLAIA ZORROZUA URRESTI						
Comprobado:	01 / 04 / 2016	IRANTZU URIARTE GALLASTEGUI						
Tol. gen.	Escala	UNIONES DEL PORTICO			GRADERÍO PARA PISTA DE ATLETISMO EN SANTURTZI			
	1:25				Plano Nº. 22			
					Nº Planos. 30			



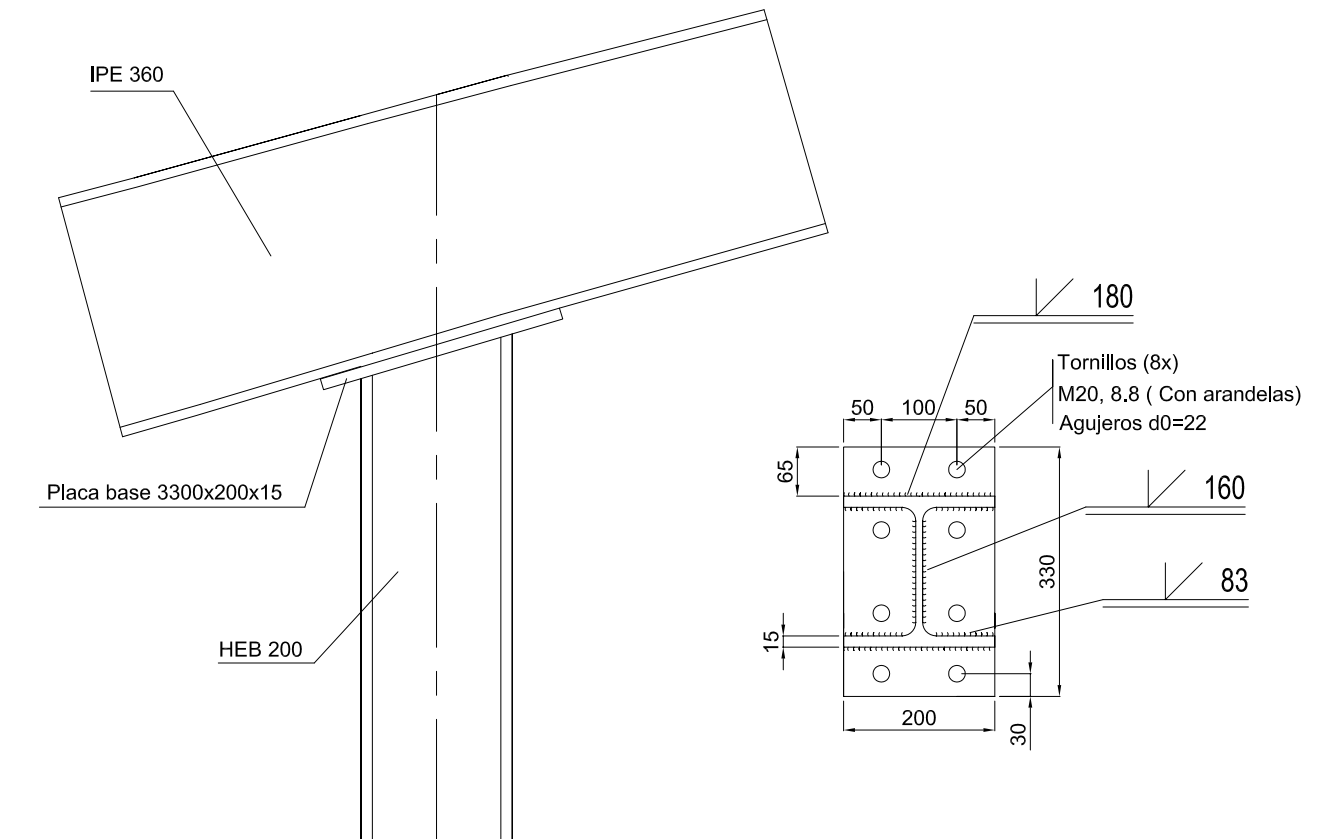
Detalle 1: Unión viga-pilar por el ala del pilar con chapa de extremo



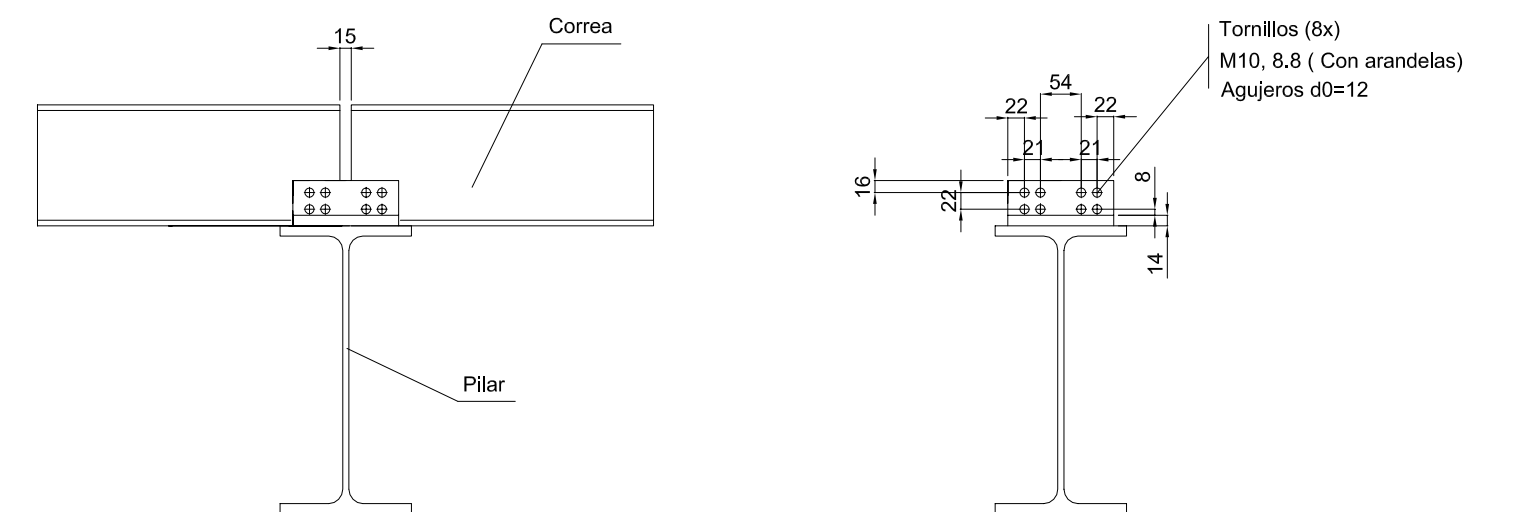
Sección a-a



Detalle 2: Unión pilar HEB 200 con IPE 360

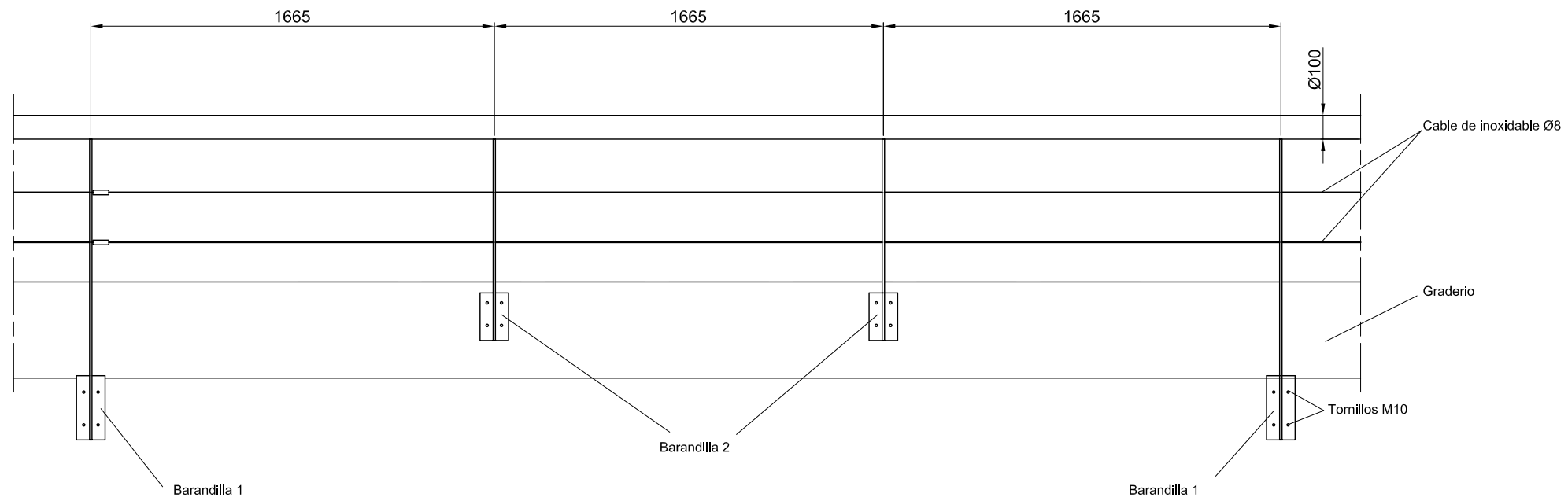


Union entre dos correas

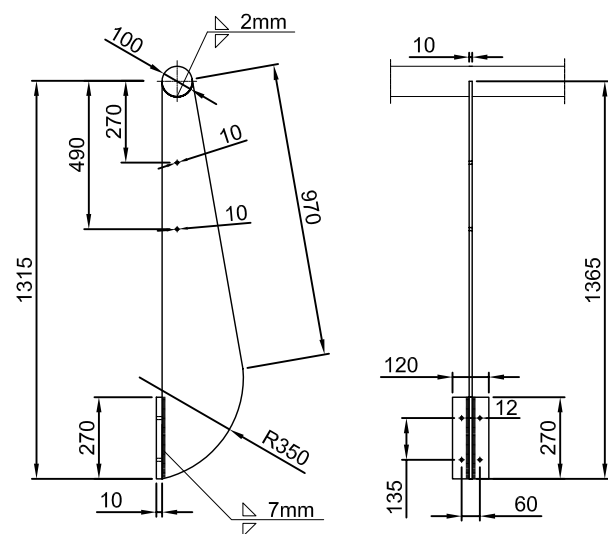


N° Piezas	Denominación y Observaciones	Marca	Norma Plano	Material	Unit.	Total
					Peso	
Dibujado:	01 / 04 / 2016	OLAIA ZORROZUA URRESTI				
Comprobado:	01 / 04 / 2016	RANTZU URIARTE GALLASTEGUI				
Escala		UNIONES DE ACERO		GRADERÍO PARA PISTA DE ATLETISMO DE SANTURTZI		
Tol. gen.		1:10		Plano N°. 23		
				N° Planos. 30		

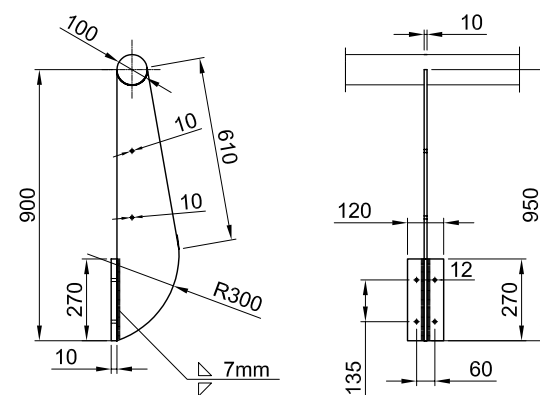




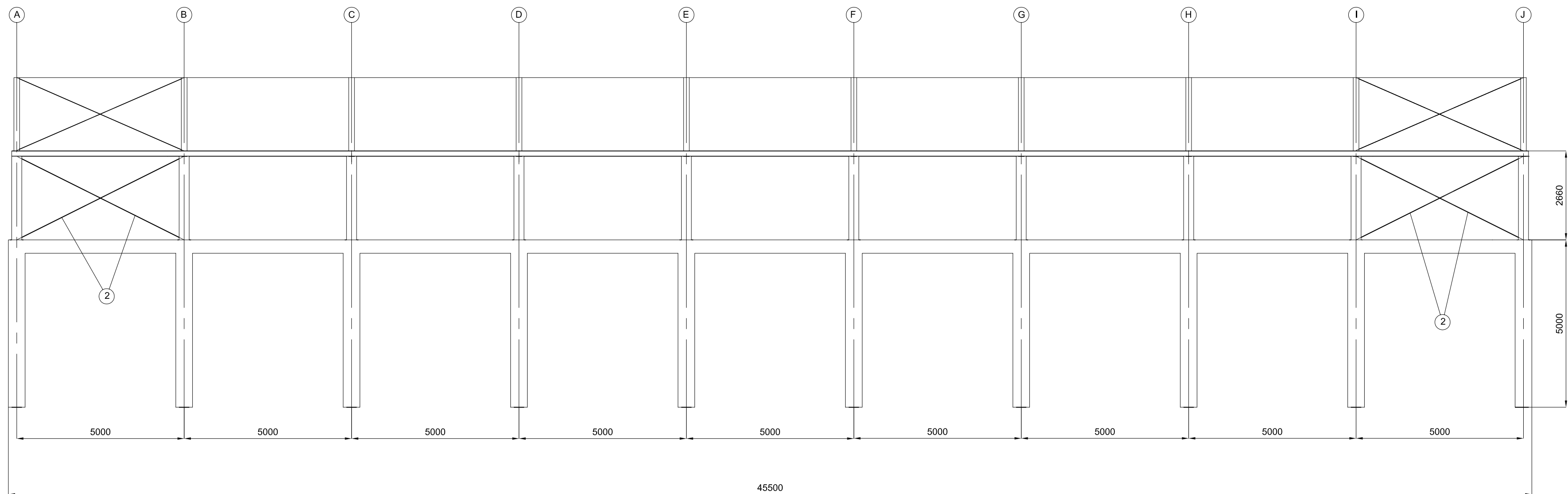
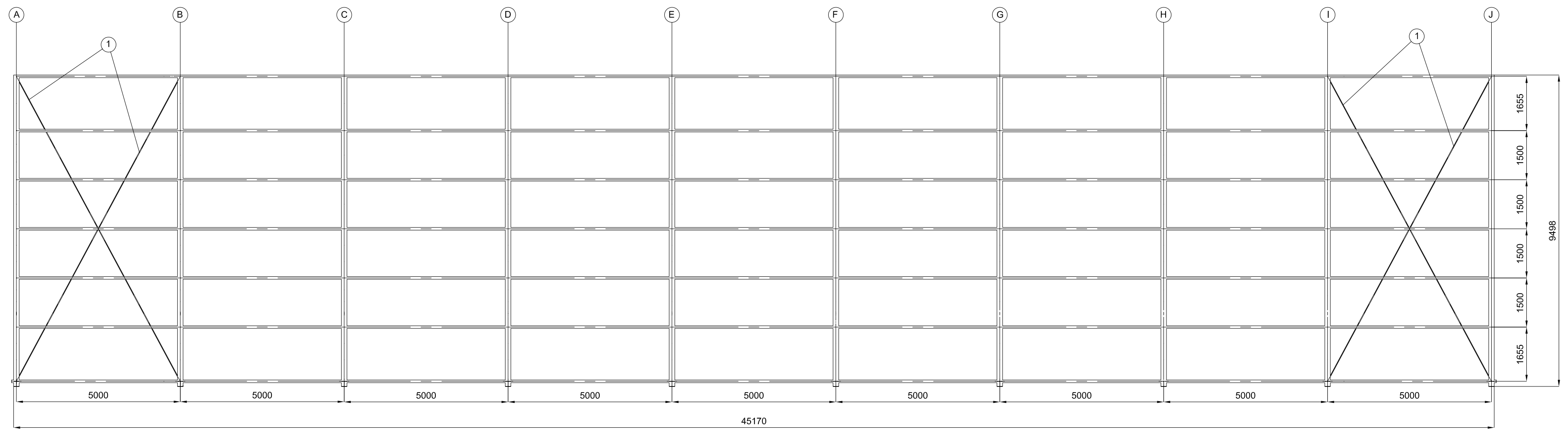
Barandilla 1




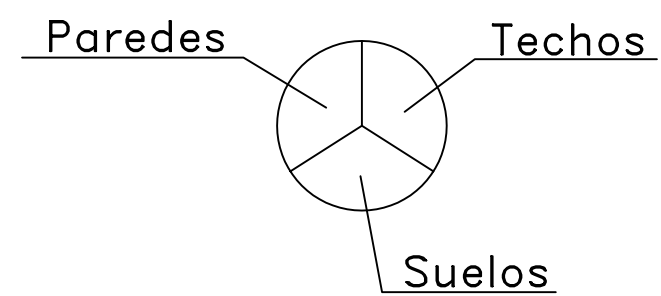
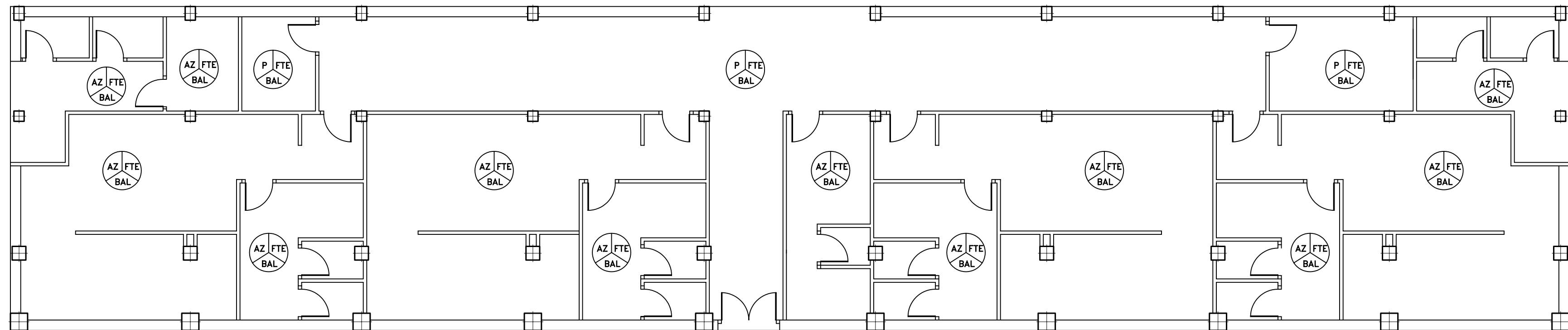
Barandilla 2



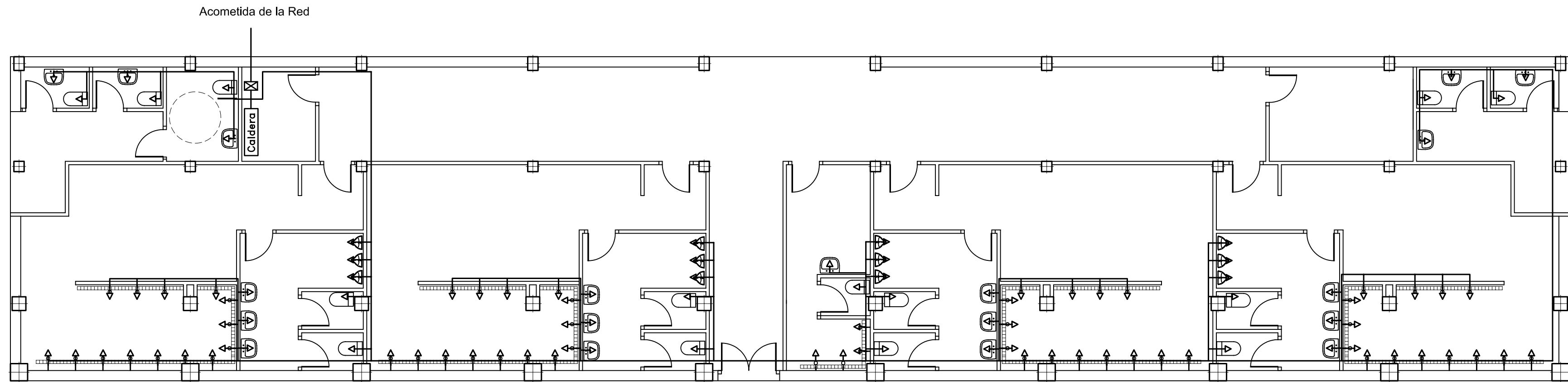
BARANDILLA				ACERO INOX. AISI 3°04	
N° Piezas	Denominación y Observaciones	Marca	Norma Plano	Material	Unit. Total Peso
Dibujado:	01 / 04 / 2016 OLAIA ZORROZUA URRESTI			UNIVERSIDAD DE PAIS VASCO ESCUELA UNIVERSITARIA DE INGENIERIA TECNICA INDUSTRIAL. BILBAO	
Comprobado:	01 / 04 / 2016 IRANTZU URIARTE GALLASTEGUI				
 Tol. gen.	Escala 1:25	BARANDILLA			GRADERÍO PARA PISTA DE ATLETISMO DE SANTURTZI Plano N°. 24 N° Planos. 30



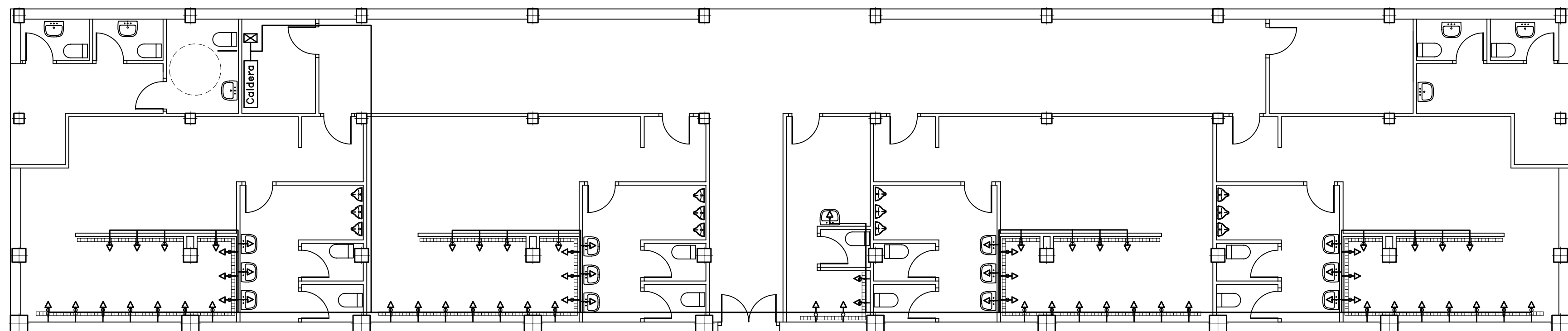
4	TIRANTE Ø34 PARA CRUZ DE SAN ANDRES LATERAL	2	UNE 10025	S 275 JR		
4	TIRANTE Ø22 PARA CRUZ DE SAN ANDRES DE LA CUBIERTA	1	UNE 10025	S 275 JR		
N° Piezas	Denominación y Observaciones	Marca	Norma Plano	Material	Unit.	Total
						Peso
	Fecha	Nombre	Firma	 UNIVERSIDAD DE PAIS VASCO ESCUELA UNIVERSITARIA DE INGENIERIA TECNICA INDUSTRIAL. BILBAO 		
Dibujado:	01 / 04 / 2016	OLAIA ZORROZUA URRESTI				
Comprobado:	01 / 04 / 2016	IRANTZU URIARTE GALLASTEGUI				
 Tol. gen.	Escala 1:100	ARRIOSTRAMIENTO			GRADERÍO PARA PISTA DE ATLETISMO DE SANTURTZI	
					Plano N°. 25 N° Planos. 30	



250,94 m ²	Pintura	P				
383,59 m ²	Falso techo escayola suspendida	FTE				
1.020,62m ²	Azulejo blanco 15x15 cm.	AZ				
383,59 m ²	Baldosa gris porcelánico antideslizante	BAL				
N° Piezas	Denominación y Observaciones	Marca	Norma Plano	Material	Unit.	Total
					Peso	
	Fecha	Nombre	Firma			
Dibujado:	01 / 04 / 2016	OLAIA ZORROZUA URRESTI		 UNIVERSIDAD DE PAIS VASCO ESCUELA UNIVERSITARIA DE INGENIERIA TECNICA INDUSTRIAL. BILBAO 		
Comprobado:	01 / 04 / 2016	IRANTZU URIARTE GALLASTEGUI				
 Tol. gen.	Escala	PLANTA DE ACABADO			GRADERÍO PARA PISTA DE ATLETISMO DE SANTURTZI	
	1:100				Plano N°. 26	
					N° Planos. 30	



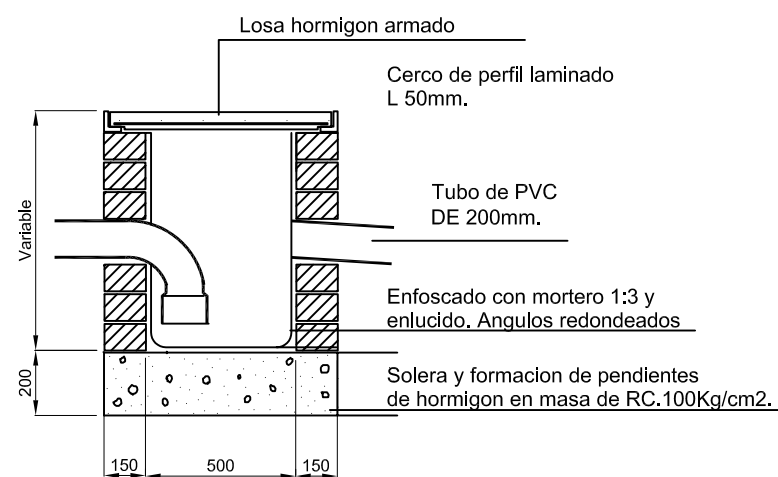
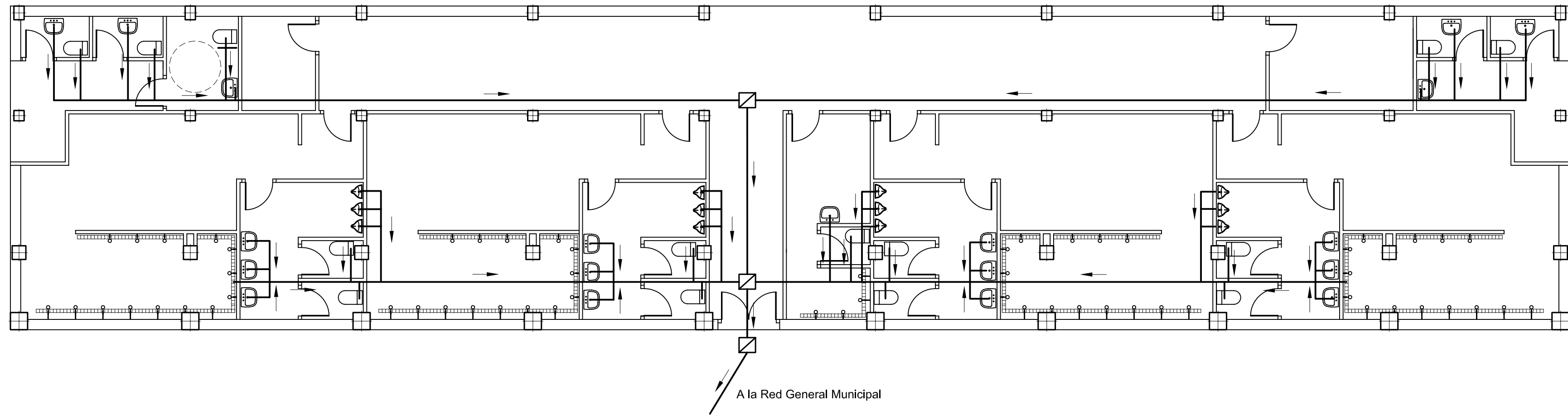
Agua Fría



Agua Caliente

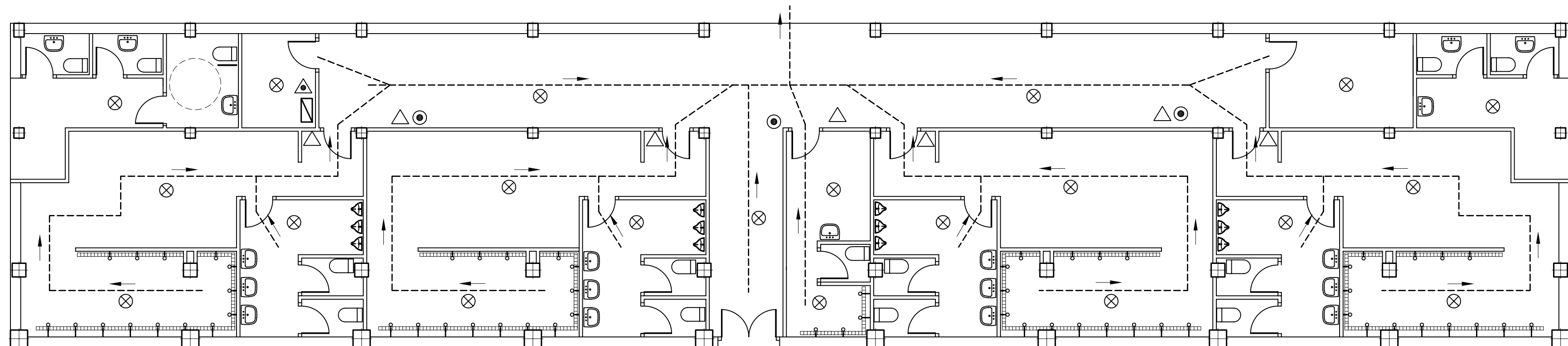
12	Urinarios					
19	Lavabos					
14	Inodoros					
88 mts	Tubería agua caliente					
120 mts	Tubería agua fría					
	Grifo					
1	Contador					



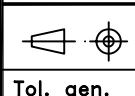
N° Piezas	Denominación y Observaciones	Marca	Norma Plano	Material	Unit.	Total
					Peso	
	Fecha	Nombre	Firma	UNIVERSIDAD DE PAIS VASCO ESCUELA UNIVERSITARIA DE INGENIERIA TECNICA INDUSTRIAL. BILBAO		
Dibujado:	01 / 04 / 2016	OLAIA ZORROZUA URRESTI				
Comprobado:	01 / 04 / 2016	IRANTZU URIARTE GALLASTEGUI				
	Escala	FONTANERÍA		GRADERÍO PARA PISTA DE ATLETISMO DE SANTURTZI		
Tol. gen.	1:100					
				Plano N°. 27		
				N° Planos. 30		

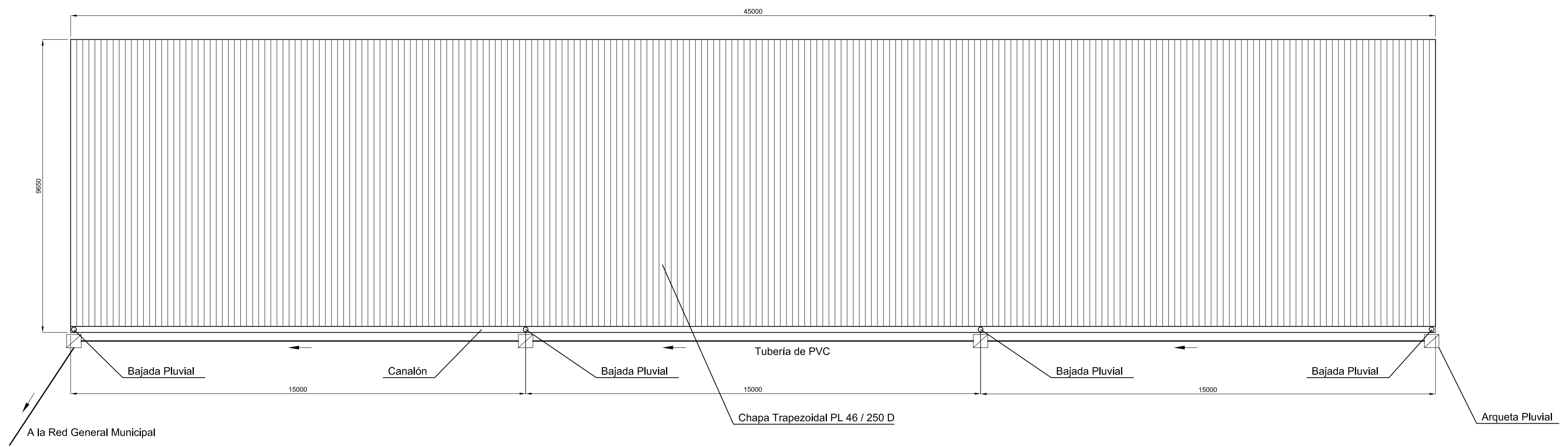


Detalle arqueta sifónica
E=1/25

55 mts	Sumidero sifónico					
3	Arqueta sifónica					
150 mts	Tubería PVC					
N° Piezas	Denominación y Observaciones	Marca	Norma Plano	Material	Unit.	Total
						Peso
	Fecha	Nombre	Firma	UNIVERSIDAD DE PAIS VASCO ESCUELA UNIVERSITARIA DE INGENIERIA TECNICA INDUSTRIAL. BILBAO		
Dibujado:	01 / 04 / 2016	OLAIA ZORROZUA URRESTI				
Comprobado:	01 / 04 / 2016	IRANTZU URIARTE GALLASTEGUI				
 Tol. gen.	Escala	SANEAMIENTO			GRADERÍO PARA PISTA DE ATLETISMO DE SANTURTZI	
	1:100				Plano N°. 28	
				N° Planos. 30		

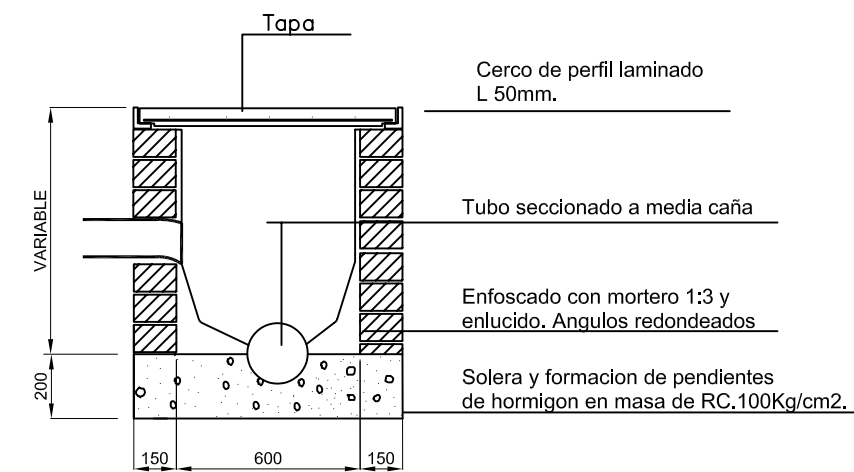


	Recorrido de evacuación	----					
1	Extintor dióxido de carbono CO2	▲					
7	Extintor de polvo polivalente	△					
21	Detector	⊗					
3	Pulsador de alarma	⊙					
1	Central de incendios	⊠					
N° Piezas	Denominación y Observaciones	Marca	Norma Plano	Material	Unit.	Total	
					Peso		
	Fecha	Nombre	Firma	 UNIVERSIDAD DE PAIS VASCO ESCUELA UNIVERSITARIA DE INGENIERIA TECNICA INDUSTRIAL. BILBAO 			
Dibujado:	01 / 04 / 2016	OLAIA ZORROZUA URRESTI					
Comprobado:	01 / 04 / 2016	IRANTZU URIARTE GALLASTEGUI					
 Tol. gen.	Escala	PROTECCIÓN CONTRA INCENDIOS			GRADERÍO PARA PISTA DE ATLETISMO DE SANTURTZI		
	1:100				Plano N°. 29	N° Planos. 30	



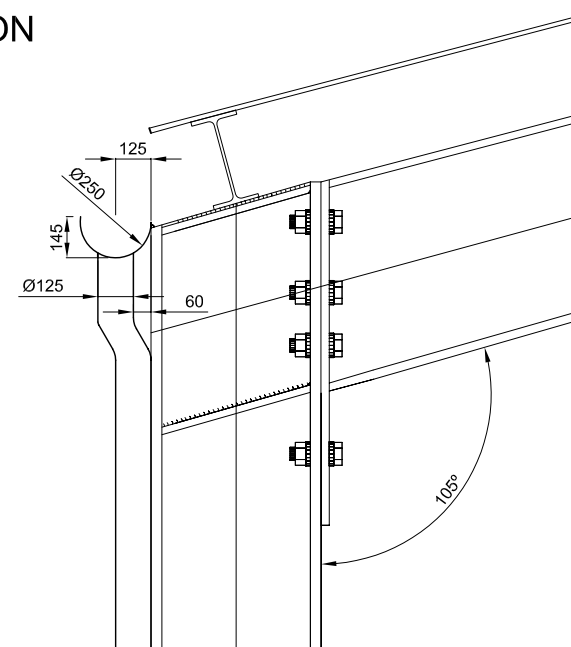
DETALLE ARQUETA PLUVIAL

E=1/25



DETALLE CANALÓN

E=1/25



N° Piezas	Denominación y Observaciones			Marca	Norma Plano	Material	Unit.	Total
	Fecha	Nombre	Firma					
Dibujado:	01 / 04 / 2016	OLAIA ZORROZUA URRESTI			UNIVERSIDAD DE PAIS VASCO ESCUELA UNIVERSITARIA DE INGENIERIA TECNICA INDUSTRIAL. BILBAO			
Comprobado:	01 / 04 / 2016	IRANTZU URIARTE GALLASTEGUI						
Tol. gen.	Escala	AGUAS PLUVIALES				GRADERÍO PARA PISTA DE ATLETISMO DE SANTURTZI		
	1:100							

