



GRADERÍO PARA PISTA DE ATLETISMO DE SANTURTZI

DOCUMENTO 8.ESTUDIOS CON ENTIDAD PROPIA

DATOS DEL ALUMNO/A

NOMBRE:OLAIA

APELLIDOS:ZORROZUA URRESTI

FDO.:

FECHA: 01/04/2016

DATOS DEL DIRECTOR/A

NOMBRE: IRANTZU

APELLIDOS: URIARTE GALLASTEGUI

DEPARTAMENTO: INGENIERÍA MECÁNICA

FDO.:

FECHA:01/04/2016

ORIGINAL
 COPIA

INDICE

	<u>Pág.</u>
8.1. ESTUDIO DE SEGURIDAD Y SALUD	10
8.1.1. MEMORIA	10
8.1.1.1. OBJETIVO DEL ESTUDIO	10
8.1.1.2. DATOS GENERALES	11
8.1.1.2.1. AGENTES	11
8.1.1.2.2. DESCRIPCIÓN DE LA OBRA	11
8.1.1.2.3. EMPLAZAMIENTO Y CONDICIONES DEL ENTORNO	12
8.1.1.2.4. PRESUPUESTO, PLAZO DE EJECUCIÓN Y MANO DE OBRA	12
8.1.1.3. MEDIOS DE AUXILIO	12
8.1.1.3.1. MEDIOS DE AUXILIO DE OBRA	12
8.1.1.3.2. MEDIOS DE AUXILIO EN CASO DE ACCIDENTE QUE REQUIERA EVACUACIÓN	13
8.1.1.3.3. CRITERIOS GENERALES DE ACTUACIÓN EN CASO DE ACCIDENTE	14
8.1.1.3.4. FORMACIÓN DE LOS TRABAJADORES	14
8.1.1.3.5. RECONOCIMIENTOS MÉDICOS DE LOS TRABAJADORES	14
8.1.1.4. INSTALACIONES DE HIGIENE Y BIENESTAR DE LOS TRABAJADORES	15
8.1.1.4.1. VESTUARIOS	15
8.1.1.4.2. ASEOS	15
8.1.1.4.3. COMEDOR	16

8.1.1.5. IDENTIFICACIÓN DE RIESGOS Y MEDIDAS PREVENTIVAS A ADOPTAR	16
8.1.1.5.1. DURANTE LOS TRABAJOS PREVIOS A LA EJECUCIÓN DE LA OBRA	16
8.1.1.5.2. DURANTE LAS FASES DE EJECUCIÓN DE LA OBRA	18
8.1.1.5.3. DURANTE LA UTILIZACIÓN DE MEDIOS AUXILIARES	36
8.1.1.5.4. DURANTE LA UTILIZACIÓN DE MAQUINARIA Y HERRAMIENTAS	38
8.1.1.5.5. IDENTIFICACIÓN DE LOS RIESGOS LABORALES EVITABLES	47
8.1.1.5.6. RELACIÓN DE LOS RIESGOS LABORALES QUE NO PUEDEN ELIMINARSE	49
8.1.1.5.7. TRABAJOS POSTERIORES DE REPARACIÓN Y MANTENIMIENTO	51
8.1.1.5.8. TRABAJOS QUE IMPLICAN RIESGOS ESPECIALES	52
8.1.1.5.9. PRESENCIA DE LOS RECURSOS PREVENTIVOS	53
8.1.1.5.10. NORMATIVA Y LEGISLACIÓN APLICABLES	54
8.1.2. PLIEGO DE CONDICIONES	57
8.1.2.1. PLIEGO DE CLÁUSULAS ADMINISTRATIVAS	57
8.1.2.1.1. DISPOSICIONES GENERALES	57
8.1.2.1.1.1. OBJETO PLIEGO DE CONDICIONES	57
8.1.2.1.2. DISPOSICIONES FACULTATIVAS	57
8.1.2.1.2.1. DISPOSICIÓN, ATRIBUCIONES Y OBLIGACIONES DE LOS AGENTES DE LA EDIFICACIÓN	57
8.1.2.1.2.2. RECURSOS PREVENTIVOS	62
8.1.2.1.2.3. FORMACIÓN EN SEGURIDAD	63
8.1.2.1.2.4. RECONOCIMIENTOS MÉDICOS	63

8.1.2.1.2.5. PRIMEROS AUXILIOS	63
8.1.2.1.2.6. ACTUACIÓN EN CASO DE ACCIDENTE	63
8.1.2.1.2.7. DOCUMENTACIÓN DE OBRA	64
8.1.2.1.3. DISPOSICIONES ECONOMICAS	68
8.1.2.2. PLIEGO DE CONDICIONES TECNICAS PARTICULARES	68
8.1.2.2.1. CONDICIONES TÉCNICAS DE LOS MEDIOS DE PROTECCIÓN	68
8.1.2.2.1.1. MEDIOS DE PROTECCIÓN INDIVIDUAL	69
8.1.2.2.1.2. CONDICIONES TÉCNICAS DE LOS MEDIOS DE PROTECCIÓN	70
8.1.2.2.2. CONDICIONES TÉCNICAS DE LA MAQUINARIA	72
8.1.2.2.3. CONDICIONES TÉCNICAS DE LA INSTALACIÓN ELÉCTRICA	73
8.1.2.2.4. CONDICIONES TÉCNICAS DE LOS SERVICIOS DE HIGIENE Y BIENESTAR	74
8.1.3. PLANOS	76
8.1.3.1. FICHAS DE SEGURIDAD	76
8.1.3.1.1. SEÑALIZACIÓN VIAL EN LA ZONA DE LA OBRA	76
8.1.3.1.2. CIERRES Y VALLADOS	76
8.1.3.1.3. BALIZAMIENTOS Y SEÑALIZACIÓN VIAL	77
8.1.3.1.4. SEÑALIZACIÓN DE SEGURIDAD	78
8.1.3.1.5. SEÑALIZACIÓN DE EMERGENCIA	80
8.1.3.1.6. PROTECCIÓN PARA HUECOS	81
8.1.3.1.7. DISTANCIA A EXCAVACIONES	83
8.1.3.1.8. PROXIMIDAD A LINEAS DE ELECTRICIDAD	85
8.1.3.1.9. SISTEMAS ANTICAIDA	86
8.1.3.1.10. CODIGO GESTUAL DE ÓRDENES	89
8.1.3.1.11. ELEVACIÓN Y TRANSLADO	90

8.1.3.1.12. MANEJO MANUAL	92
8.1.3.1.13. ESCALERAS DE MANO	93
8.1.3.1.14. ANDAMIOS	95
8.1.3.1.15. EQUIPOS DE PROTECCIÓN INDIVIDUAL (EPI)	96
8.1.4. PRESUPUESTO	100
8.2. PLAN DE GESTIÓN DE CALIDAD	113
8.2.1. INTRODUCCIÓN	113
8.2.2 DESCRIPCIÓN DE LA OBRA	114
8.2.3. ESPECIFICACIONES DEL PROYECTO	114
8.2.4. PRESCRIPCIONES TÉCNICAS PARA LA RECEPCIÓN DE HORMIGONES	116
8.2.5. PRESCRIPCIONES TÉCNICAS PARA LA RECEPCIÓN DE ARMADURAS PASIVAS	133
8.2.6. PRESCRIPCIONES TÉCNICAS PARA LA RECEPCIÓN DE LOS MATERIALES PREFABRICADOS	143
8.2.7. PRESCRIPCIONES TÉCNICAS PARA LA RECEPCIÓN DE LOS ACEROS	144
8.2.8. INSTALACIONES ELÉCTRICAS	144
8.2.9. INSTALACIONES DE FONTANERIA	145
8.2.10. INSTALACIONES DE PROTECCIÓN CONTRA INCENDIOS	146
8.2.11. LIBRO DE CONTROL DE CALIDAD	147
8.2.12. PRESUPUESTO	148
8.3 GESTION DE RESIDUOS	152
8.3.1. OBJETO	152
8.3.2. MEDIDAS DE PREVENCIÓN DE RESIDUO	152

8.3.3. ESTIMACIÓN DE LA CANTIDAD DE RESIDUOS DE CONSTRUCCIÓN Y DEMOLICIÓN QUE SE GENERARÁN EN LA OBRA	153
8.3.4. REUTILIZACIÓN	156
8.3.5. SEPARACIÓN DE RESIDUOS	156
8.3.6. PLIEGO DE CONDICIONES	158
8.3.7. RESUPUESTO	159
8.4. PROTECCIÓN CONTRA INCENDIOS	162
8.4.1. CARACTERIZACIÓN DEL ESTABLECIMIENTO	162
8.4.2. CARACTERIZACIÓN POR SU NIVEL DE RIESGO INTRINSECO DE CADA SECTOR	164
8.4.3. CARACTERIZACIÓN POR SU NIVEL DE RIESGO INTRINSECO DEL EDIFICIO	165
8.4.4. COMPARTIMENTACIÓN EN SECTORES DE INCENDIO	166
8.4.5. REQUISITOS CONSTRUCTIVOS DE LOS ESTABLECIMIENTOS INDUSTRIALES	167
8.4.5.1. UBICACIONES NO PERMITIDAS DE SECTORES DE INCENDIO CON ACTIVIDAD INDUSTRIAL	167
8.4.5.2. SECTORIZACIÓN DE LOS ESTABLECIMIENTOS INDUSTRIALES	167
8.4.5.3. MATERIALES	169
8.4.5.4. ESTABILIDAD AL FUEGO DE LOS ELEMENTOS CONSTRUCTIVOS PORTANTES	169
8.4.5.5. RESISTENCIA AL FUEGO DE ELEMENTOS CONSTRUCTIVOS DE CERRAMIENTO	170
8.4.5. LOCALES Y ZONAS DE RIESGO ESPECIAL	171
8.4.6. EVACUACIÓN	171
8.4.7. TIEMPO DE EXPOSICIÓN AL FUEGO	172
8.4.8. DIMENSIONADO DE LOS MEDIOS DE EVACUACIÓN	176

8.4.9. PUERTAS SITUADAS EN RECORRIDOS DE EVACUACIÓN	177
8.4.10. SEÑALIZACIÓN DE LOS MEDIOS DE EVACUACIÓN	177
8.4.11. DOTACIÓN DE INSTALACIONES DE PROTECCIÓN CONTRA INCENDIOS	177
8.4.12. PLIEGO DE CONDICIONES	179
8.4.13. PRESUPUESTO	182

8.1. ESTUDIO DE SEGURIDAD Y SALUD

8.1.1. MEMORIA

El proyecto a realizar requiere la elaboración de un estudio de seguridad y salud ya que se dan alguno de los supuestos del artículo 4 “Obligatoriedad del estudio de seguridad y salud o del estudio básico de seguridad y salud en las obras” del Real Decreto 162/1997, de 24 de octubre. Esos supuestos son los siguientes:

- a) Que el presupuesto de ejecución por contrata incluido en el proyecto sea igual o superior a 75 millones de pesetas.
- b) Que la duración estimada sea superior a 30 días laborables, empleándose en algún momento a más de 20 trabajadores simultáneamente.
- c) Que el volumen de mano de obra estimada, entendiéndose por tal la suma de los días de trabajo del total de los trabajadores en la obra sea superior a 500
- d) Las obras de túneles, galerías, conducciones subterráneas y presas

8.1.1.1. OBJETIVO DEL ESTUDIO

Mediante este Plan de Seguridad y Salud, se pretenden conseguir ciertos objetivos con el fin de prevenir los riesgos de accidente y enfermedades profesionales que pueden darse en la duración de la obra, dando seguridad y bienestar a los trabajadores. Los objetivos que se pretenden alcanzar son los siguientes:

- Garantizar la salud e integridad física de los trabajadores
- Evitar acciones o situaciones peligrosas por improvisación, o por insuficiencia o falta de medios
- Delimitar y esclarecer atribuciones y responsabilidades en materia de seguridad de las personas que intervienen en el proceso constructivo
- Determinar los costes de las medidas de protección y prevención
- Referir la clase de medidas de protección a emplear en función del riesgo
- Detectar a tiempo los riesgos que se derivan de la ejecución de la obra
- Aplicar técnicas de ejecución que reduzcan al máximo estos riesgos

Se toman como antecedentes para la confección de este Plan de Seguridad y Salud las normas legales vigentes referentes a la Ley 31/95, Ley de Prevención de Riesgos Laborales, la Evaluación de Riesgos Laborales de dicha obra y las Normas de Seguridad en obras según R.D. 1627/97 (obras de construcción).

8.1.1.2. DATOS GENERALES

8.1.1.2.1. AGENTES

Entre los agentes que intervienen en materia de seguridad y salud en la obra:

Promotor: Ayuntamiento de Santurtzi

Autor del Proyecto: Olaia Zorrozua Urresti

Constructor/Jefe de obra: no definido

Coordinador de Seguridad y Salud: no definido

8.1.1.2.2. DESCRIPCIÓN DE LA OBRA

El estudio de Seguridad y Salud se refiere al proyecto de construcción de un Graderío a ubicar en el municipio de Santurtzi. Gracias a la construcción del graderío, se resolverán dos problemas que tiene el polideportivo municipal. El primer problema es la falta de un lugar adecuado para los espectadores, con la construcción se aportara un sitio a los espectadores en el cual poder disfrutar con comodidad de los acontecimientos deportivos que se realizan en ese establecimiento. El segundo es aprovechar la parte inferior de la grada para poder construir unos vestuarios y un almacén ya que los vestuarios del polideportivo se encuentran bastante lejos de la pista de atletismo. De este modo, los participantes de los acontecimientos deportivos tendrán a su disposición unos vestuarios y unos aseos.

El conjunto estructural estará formado por dos materiales de construcción: acero y hormigón armado. La parte de las gradas será una marquesina a un agua y la parte de vestuarios y aseos será a un agua.

8.1.1.2.3. EMPLAZAMIENTO Y CONDICIONES DEL ENTORNO

El terreno sobre el cual se edificará el graderío, se encuentra situado en el polideportivo municipal de Santurtzi. El polideportivo y las infraestructuras principales de los campos de juego ya están construidos. Con el entorno urbanizado, el solar dispone de la totalidad de los servicios necesarios para su funcionamiento (abastecimiento de agua, alcantarillado de pluviales y fecales, suministro eléctrico, gas, etc.).

El acceso se realiza a cota del vial de la urbanización, la entrada y salida de los vehículos se señalará tomándose todas las medidas oportunas para evitar posibles accidentes de circulación. Se conservarán los bordillos y el pavimento de las aceras colindantes, causando el mínimo deterioro posible.

8.1.1.2.4. PRESUPUESTO, PLAZO DE EJECUCIÓN Y MANO DE OBRA

El Presupuesto total asciende a la cantidad aproximada de **TRESCIENTOS CUARENTA Y UN MIL OCHOCIENTOS NUENTA Y SIETE EUROS CON OCHENTA Y SIETE CÉNTIMOS (341.897,87 €)**

La constructora prevé un máximo de 20 operarios diferentes durante el transcurso de la obra, de las siguientes categorías:

- Encargado (1)
- Oficiales (encofradores, albañiles, soldadores) (12)
- Peones (7)

La jornada normal de trabajo será de 8 horas diarias, siempre respetando la legalidad vigente, en cuanto al horario de trabajo y demás disposiciones del Estatuto de los Trabajadores R.D.L. 1/95 de 24 de marzo.

8.1.1.3. MEDIOS DE AUXILIO

8.1.1.3.1. MEDIOS DE AUXILIO DE OBRA

Para poder realizar los primeros auxilios en obra en caso de que sea necesario, se dispondrá de un armario botiquín con los medios necesarios para las curas de emergencia en caso de accidente. Para realizar los primeros auxilios existirá en obra un personal cualificado en dicha materia. El contenido del armario botiquín será

como mínimo el establecido en el Real Decreto 486/97, de 14 de abril. El contenido será el siguiente:

- Desinfectante y antisépticos autorizados: Agua oxigenada, alcohol 96º, tintura de yodo, cristalmina, amoníaco...
- Gases estériles
- Algodón hidrófilo estéril
- Vendas
- Esparadrapo antialérgico
- Apósitos adhesivos
- Tijeras
- Pinzas y guantes desechables

El responsable de emergencias de la obra deberá revisar periódicamente el contenido del botiquín, actualizarlo y tener siempre lo necesario para poder realizar los primeros auxilios y en caso de existir productos caducados sustituirlo por unos más nuevos.

8.1.1.3.2. MEDIOS DE AUXILIO EN CASO DE ACCIDENTE QUE REQUIERA EVACUACIÓN

En caso de accidente, se evacuaran a los heridos al centro sanitario más cercano exclusivamente por personal especializado, es decir, en ambulancia. En el caso de los heridos leves podrán trasladarse por otros medios, siempre con el consentimiento y bajo la supervisión del responsable de emergencias de obra. Para facilitar la evacuación de los heridos se dispondrá en un lugar visible un listado con los teléfonos de urgencias y de los centros sanitarios.

El hospital más próximo al lugar de obra es el hospital de San Juan de Dios. En condiciones normales de tráfico el trayecto no supera los dos minutos. El siguiente hospital más cercano es el de Cruces que en condiciones normales de tráfico el trayecto no supera los quince minutos.

Los teléfonos principales:

Emergencias: 112

Hospital de San Juan de Dios: 946 00 60 00

Hospital de Cruces: 944 93 99 00

Cruz Roja urgencias: 944 43 47 92

DYA: 944 10 10 10

Bomberos: 112

Ertzaintza: 112

Policía municipal de Santurtzi: 944 61 34 34

8.1.1.3.3. CRITERIOS GENERALES DE ACTUACIÓN EN CASO DE ACCIDENTE

El contratista establecerá las medidas oportunas en caso de primeros auxilios y para ello asignará a un personal con formación en la materia. Los trabajadores responsables de las medidas de emergencia tendrán que verificar y asegurar que la obra garantiza la adecuada administración de los primeros auxilios y en caso de accidente este será el que dé la orden de traslado al centro hospitalario.

En caso de accidente los criterios a elegir son:

- La primera persona en presenciar el accidente deberá alertar al encargado de emergencia, en caso de no estar disponible se avisará al jefe de obra.
- El accidentado estará acompañado en cada momento
- No se moverá al accidentado si no es estrictamente necesario
- El encargado de emergencia, o en caso de su ausencia, el jefe de obra se responsabilizará del accidentado hasta su traslado al hospital.

8.1.1.3.4. FORMACIÓN DE LOS TRABAJADORES

Antes de incorporarse a la obra todo el personal recibirá una formación sobre los métodos de trabajo, los riesgos laborales que pueden ocurrir y las medidas preventivas. De acuerdo con lo establecido en el artículo 19 de la ley 31/1995 de Prevención de Riesgos Laborales, la formación que se les implanta será suficiente y adecuada. Se repetirá periódicamente y se actualizará a medida que se introduzcan nuevas tecnologías.

8.1.1.3.5. RECONOCIMIENTOS MÉDICOS DE LOS TRABAJADORES

Todo el personal de la obra será sometido a un reconocimiento médico antes de comenzar la obra. Se verificará si su estado de salud le permite desarrollar el trabajo que se le ha encomendado. Estos reconocimientos se repetirán de forma periódica.

8.1.1.4. INSTALACIONES DE HIGIENE Y BIENESTAR DE LOS TRABAJADORES

Los servicios higiénicos de la obra cumplirán las "Disposiciones mínimas generales relativas a los lugares de trabajo en las obras" contenidas el Real Decreto 1627/97.

Dadas las características y el volumen de la obra, se ha previsto la colocación de instalaciones provisionales tipo caseta prefabricada para los vestuarios y aseos, pudiéndose habilitar posteriormente zonas en la propia obra para albergar dichos servicios, cuando las condiciones y las fases de ejecución lo permitan.

Se establecerá la superficie y elementos necesarios en las instalaciones en función del número de trabajadores.

8.1.1.4.1. VESTUARIOS

Los vestuarios dispondrán de una superficie total de 2,0 m² por cada trabajador que deba utilizarlos simultáneamente, incluyendo bancos y asientos suficientes, además de taquillas dotadas de llave y con la capacidad necesaria para guardar la ropa y el calzado.

8.1.1.4.2. ASEOS

La dotación mínima prevista para los aseos es de:

- 1 ducha por cada 10 trabajadores o fracción.
- 1 retrete por cada 25 hombres o fracción y 1 por cada 15 mujeres o fracción
- 1 lavabo por cada retrete y espejo.
- 1 urinario por cada 25 hombres o fracción
- 1 secador de manos de celulosa o eléctrico por cada lavabo
- 1 jabonera dosificadora por cada lavabo
- 1 recipiente para recogida de celulosa sanitaria
- 1 portarrollos con papel higiénico por cada inodoro

Deberá disponerse de agua caliente y fría en duchas y lavabos. La utilización de estos servicios no será simultánea en caso de haber operarios de distintos sexos.

8.1.1.4.3. COMEDOR

La zona destinada a comedor tendrá una altura mínima de 2,5 m, dispondrá de fregaderos de agua potable, estará equipada con mesas y asientos, y tendrá una provisión suficiente de vasos, platos y cubiertos, preferentemente desechables.

8.1.1.5. IDENTIFICACIÓN DE RIESGOS Y MEDIDAS PREVENTIVAS A ADOPTAR

8.1.1.5.1. DURANTE LOS TRABAJOS PREVIOS A LA EJECUCIÓN DE LA OBRA

Con anterioridad al inicio de los trabajos de acondicionamiento del terreno, será necesario el establecimiento del vallado perimetral y la señalización de las zonas de obra, además de la ubicación de los servicios generales e instalaciones provisionales de la obra.

A. Instalación eléctrica provisional

Riesgos más frecuentes:

- Electrocuciones por contacto directo o indirecto.
- Cortes y heridas con objetos punzantes.
- Proyección de partículas en los ojos.
- Incendios.

Medidas preventivas:

- Se respetará una distancia mínima a las líneas de alta tensión de 6 m para las líneas aéreas y de 2 m para las líneas enterradas.
- Se comprobará que el trazado de la línea eléctrica no coincide con el del suministro de agua.
- Se ubicarán los cuadros eléctricos en lugares accesibles, dentro de cajas prefabricadas homologadas, con su toma de tierra independiente, protegidas de la intemperie y provistas de puerta, llave y visera.
- Se utilizarán solamente conducciones eléctricas antihumedad y conexiones estancas
- En caso de tender líneas eléctricas sobre zonas de paso, se situarán a una altura mínima de 2,2 m si se ha dispuesto algún elemento para impedir el paso de vehículos y de 5,0 m en caso contrario.

- Los cables enterrados estarán perfectamente señalizados y protegidos con tubos rígidos, a una profundidad superior a 0,4 m.
- Las tomas de corriente se realizarán a través de clavijas blindadas normalizadas.
- Quedan terminantemente prohibidas las conexiones triples (ladrones) y el empleo de fusibles caseros, empleándose una toma de corriente independiente para cada aparato o herramienta.

Protecciones colectivas:

- Señalización de las obras. Delimitación de la zona de trabajo de la maquinaria.
- Señalización y protección de cables enterrados.
- Prevención de posibles contactos eléctricos indirectos, mediante el sistema de protección de puesta a tierra y dispositivos de corte (interruptores diferenciales).

Equipos de protección individual (EPI):

- Señalización de las obras. Delimitación de la zona de trabajo de la maquinaria.
- Calzado aislante para trabajos eléctricos.
- Guantes dieléctricos.
- Banquetas aislantes de la electricidad.
- Comprobadores de tensión.
- Herramientas aislantes.
- Ropa de trabajo impermeable.
- Ropa de trabajo reflectante.

B. Vallado de obra

Riesgos más frecuentes:

- Cortes y heridas con objetos punzantes.
- Proyección de fragmentos o de partículas.
- Exposición a temperaturas ambientales extremas.
- Exposición a vibraciones y ruido.

Medidas preventivas:

- Se prohibirá el aparcamiento en la zona destinada a la entrada de vehículos a la obra.
- Se retirarán los clavos y todo el material punzante resultante del vallado.

- Se localizarán las conducciones que puedan existir en la zona de trabajo, previamente a la excavación

Equipos de protección individual (EPI):

- Calzado con puntera reforzada.
- Guantes de cuero.
- Ropa de trabajo reflectante

8.1.1.5.2. DURANTE LAS FASES DE EJECUCIÓN DE LA OBRA**A. Acondicionamiento del terreno**

En primer lugar, se explanará, aunque como se ha indicado, la topografía del terreno es llana, no existiendo prácticamente imperfecciones. Posteriormente, se procederá a la excavación de las zanjas, pozos y vaciado para el alojamiento de la cimentación y el saneamiento, con máquina retroexcavadora, transportando las tierras extraídas en camiones.

Riesgos más frecuentes:

- Accidentes causados por seres vivos: picaduras de insectos.
- Caída de personas al mismo o a distinto nivel.
- Choques y golpes contra objetos inmóviles.
- Golpes y cortes por objetos, máquinas y/o herramientas.
- Exposición a agentes físicos: ruido y vibraciones.
- Exposición a contaminantes biológicos.
- Exposición a sustancias nocivas o tóxicas: polvo ambiental.
- Incendios: factores de inicio.
- Proyección de fragmentos o partículas.
- Sobreesfuerzos, posturas inadecuadas.
- Vuelco de maquinaria y vehículos por exceso de carga.
- Atrapamientos por vuelco de máquinas.
- Atropellos y colisiones en giros o movimientos inesperados de las máquinas y vehículos.
- Caída de material desde la cuchara de la máquina.
- Atrapamientos por corrimiento de tierras.
- Contactos eléctricos directos o indirectos.
- Quemaduras operaciones de mantenimiento de maquinaria.

Medidas preventivas:

- Previo al inicio de los trabajos, se realizarán los estudios pertinentes relativos al estado y características del terreno para detectar posibles irregularidades o grietas.
- La contrata entregará una copia del certificado de conformidad CE de la maquinaria a emplear, verificándose las revisiones y el correcto mantenimiento de la misma, que deberá estar provista de dispositivos sonoros y luz blanca en marcha atrás.
- Previo a la excavación, se verificará que no existen líneas o conducciones enterradas.
- Se prohibirá la entrada de personal ajeno a los trabajos que se realizan, así como la presencia de personal en la proximidad de las máquinas durante su trabajo, para evitar atropellos y la exposición al ruido excesivo proveniente de dichas máquinas.
- Se evitará el acceso de personas sin la ropa de protección adecuada para trabajos en lugares con exceso de insectos, o se fumigará en caso necesario.
- Se establecerá un circuito para la entrada y salida de los vehículos, siendo recomendable establecer caminos independientes para personas y vehículos. Las vías de acceso y de circulación en el interior de la obra quedarán perfectamente señalizadas, de forma que toda persona tenga idea del movimiento de los mismos, y se mantendrán libres de montículos de tierra, hoyo y materiales acopiados.
- Las maniobras de la maquinaria estarán dirigidas por una persona distinta al conductor.
- Los vehículos no circularán a distancia inferiores a 2 metros de los bordes de la excavación ni de los desniveles existentes.
- Se evitará el trabajo sobre barrizales o superficies embarradas, por posibles hundimientos o vuelcos de máquinas.
- La excavación de zapatas y pozos se hará mecánicamente mediante la retroexcavadora cargando el material directamente al camión.
- Se cuidará la correcta disposición de la carga de tierras en el camión, no cargándolo más de lo admitido.
- En la coronación de los taludes se colocará una valla de protección perimetral en previsión de caídas.
- Estará prohibida la estancia de personal trabajando en planos inclinados con fuerte pendiente, o debajo de macizos horizontales.
- Los bordes de las excavaciones en vaciados y de los pozos y zanjas para la cimentación estarán correctamente señalizados, para evitar caídas del personal a su interior.

- Se procederá a la entibación de las zanjas y pozos, si por cualquier causa se sobrepasan los 1.30 m de profundidad.
- Las paredes de la excavación, se controlarán cuidadosamente después de grandes lluvias o heladas, desprendimientos o cuando se interrumpa el trabajo más de un día.
- En caso de presencia de agua en la obra, por fuertes lluvias, alto nivel freático, filtraciones...se efectuará su achique inmediato a fin de evitar alteraciones del terreno que repercutan en la estabilidad. Si por alguna causa ajena a la obra, no se pudiera achicar las aguas, se pararán las labores de la excavación.
- En presencia de conducciones o servicios subterráneos imprevistos se paralizarán de inmediato los trabajos, dando aviso urgente a la dirección de la obra, que se reanudarán cuando la dirección de obra decida.

Protecciones colectivas:

- Señalización de las obras. Delimitación de la zona de trabajo de la maquinaria.
- Protección de desniveles con barandillas o mallas plásticas de balizamiento.
- Señalización óptica y acústica de la marcha atrás en vehículos.
- Retenedores para materiales rodantes en taludes.

Equipos de protección individual (EPI):

- Botas de seguridad, resistentes a acciones mecánicas.
- Guantes de protección.
- Guantes y calzado dieléctrico, para trabajos en proximidad de corriente eléctrica.
- Gafas de seguridad.
- Protectores auditivos.
- Casco de seguridad contra choques e impactos, para protección de la cabeza.
- Cinturones antivibratorios para el operador de máquina.
- Gafas antipolvo.
- Mascarilla filtrante.

B. Cimentación

Tras los trabajos de excavación, se iniciarán las labores de cimentación. De acuerdo a lo establecido, la cimentación será superficial con zapatas aisladas, que soportarán los esfuerzos transmitidos por los pilares y estarán unidas mediante vigas de atado.

El hormigón para la cimentación será fabricado en una central de hormigonado y distribuido por toda la obra mediante una grúa bomba. Será necesario disponer de los elementos auxiliares necesarios para la ejecución de encofrados y posibles entibaciones que pudieran surgir durante la realización de los trabajos.

Riesgos más frecuentes:

- Caídas al mismo o a distinto nivel.
- Caída por desplomes o derrumbamientos.
- Caída de objetos en manipulación.
- Golpes o cortes con maquinaria, materiales y herramientas.
- Proyección de fragmentos o partículas.
- Atrapamiento por vuelco de máquinas o vehículos.
- Atropellos o golpes con vehículos.
- Sobreesfuerzos.
- Contactos eléctricos directos e indirectos.
- Dermatitis por contacto con el hormigón, lodos, resinas, etc.
- Neuroconiosis, por la aspiración del polvo del cemento.
- Tropiezos y torceduras al caminar sobre las armaduras.
- Exposición al ruido y vibraciones.
- Exposición a temperaturas ambientales extremas.

Medidas preventivas:

- Se tendrán en cuenta en esta fase las normas básicas de seguridad relativas a la maquinaria utilizada, especificadas en el apartado equipo y material de trabajo.
- Las herramientas de mano se llevarán enganchadas con mosquetón, para evitar su caída.
- Se evitará el desplazamiento, paradas o arrancadas bruscas de cargas suspendidas sobre los lugares de trabajo.
- Se habilitarán espacios para acopio de piezas compactando el terreno.
- No se retirarán las protecciones de las máquinas de corte.
- Las eslingas estarán bien enlazadas y provistas de pestillos de seguridad en sus ganchos.
- A las zonas de trabajo no se accederá mediante puentes de un tablón, sino de manera segura.
- Se delimitará la zona de trabajo, señalizándola, evitando el paso de personal por la vertical
- Antes del inicio del vertido del hormigón, se revisará el buen estado de taludes y encofrados

- Se establecerán pasarelas móviles, formadas por un mínimo de tres tablonos sobre las zanjas a hormigonar, para facilitar el paso y los movimientos necesarios del personal de ayuda al vertido
- Se establecerán a una distancia mínima de 2 m. (como norma general) topes de final de recorrido, para los vehículos que deban aproximarse al borde de zanjas para verter hormigón. Siempre que sea posible, el vibrado se efectuará estacionándose el operario en el exterior de la zanja
- Para vibrar el hormigón desde posiciones sobre la cimentación que se hormigona, se establecerán plataformas de trabajo móviles, formadas por un mínimo de tres tablonos que se dispondrán perpendicularmente al eje de la zanja.

Protecciones colectivas:

- Señalización de las obras. Delimitación de la zona de trabajo de la maquinaria.
- Protección de desniveles y zanjas con barandillas o mallas plásticas de balizamiento.
- Señalización óptica y acústica de la marcha atrás en vehículos.

Equipos de protección individual (EPI):

- Casco de seguridad contra choques e impactos.
- Buzo o ropa de trabajo adecuada.
- Calzado de seguridad y homologado para trabajos con hormigón.
- Guantes de goma homologados para el trabajo con hormigón.
- Guantes de cuero para la manipulación de las armaduras.
- Gafas de protección contra proyecciones de partículas.
- Mascarillas filtrantes.
- Protecciones auditivas.

C. Encofrados

Se incluyen en esta fase los trabajos de recepción de material instalación de los encofrados, y posterior desencofrado de la estructura.

Riesgos más frecuentes:

- Caídas a distinto nivel
- Cortes
- Caídas de objetos por desplome.
- Pisadas sobre objetos

- Proyección de partículas
- Inhalación de polvo.
- Contacto con sustancias nocivas
- Exposición al ruido
- Exposición a vibraciones
- Exposición a temperaturas ambientales extremas.
- Golpes y cortes

Medidas preventivas:

- Se tendrán en cuenta en esta fase las normas básicas de seguridad relativas a la maquinaria utilizada, especificadas en el apartado equipo y material de trabajo.
- Realización del trabajo por personal cualificado.
- Clara delimitación de las áreas de acopios de armaduras y maderas para el encofrado.
- Durante el izado de tableros y armaduras, estará prohibida la permanencia de personal en el radio de la grúa.
- Mantenimiento del mejor estado posible de limpieza de la zona de trabajo, habilitando para el personal caminos de acceso a cada tajo.
- Retirada, después del desencofrado, de todos los clavos que estén desperdigados por el suelo.
- En estos trabajos se utilizarán redes de horca o andamios perimetrales para evitar caídas al vacío.
- El ascenso y descenso del personal a los encofrados se efectuará a través de escaleras de mano adecuadas.
- Se instalarán listones sobre los fondos de madera de las losas de escalera, para permitir un más seguro tránsito en esta fase y evitar deslizamientos.
- Se instalarán cubridores de madera sobre las esperas de ferralla de las losas de escalera (sobre las puntas de los redondos, para evitar su hinca en las personas).
- Los clavos o puntas existentes en la madera usada, se extraerán o remacharán.
- El desencofrado se realizará siempre con ayuda de uñas metálicas, realizándose siempre desde el lado del que no puede desprenderse la madera, es decir, desde el ya desencofrado.
- Los recipientes para productos de desencofrado, se clasificarán rápidamente para su utilización o eliminación. En el primer caso, se apilarán para su elevación a la planta superior y en el segundo, para su vertido en bateas emplintadas.
- Antes del vertido del hormigón, se comprobará la buena estabilidad del conjunto.
- No retirar las protecciones que llevan incorporadas la máquina de corte de sierra.
- Se controlarán las paredes y taludes de las excavaciones, especialmente en caso de heladas o lluvia.

- No se realizarán trabajos de cimentación cuando exista hielo, nieve o viento superior a 60 Km. /h. o amenaza de tormenta.
- La rampa para movimiento de máquinas y vehículos tendrá el talud lateral que exija el tipo de terreno. Su anchura mínima será de 4,5m. en los tramos rectos y mayor en la curva. La pendiente máxima será de 12% en recta y 8% en curva.
- Organización del tráfico y señalización
- Prohibición de que los camiones accedan a las proximidades del vaciado del sótano. La distancia de seguridad será igual o superior que la altura de la excavación.
- Perfecta delimitación de la zona de trabajo de la maquinaria
- El inicio de movimiento de cada máquina parada se indicará acústicamente.

Protecciones colectivas:

- Tableros, planchas rígidas o mallazo en huecos horizontales
- Barandillas resistentes (0,9 m altura, con listón intermedio y rodapié)
- Escaleras peldañeadas y protegidas
- Redes horizontales (interiores y bajo los encofrados)
- Redes verticales de horca perimetrales
- Apuntalamientos y apeos
- Marquesina protección sobre accesos a la obra
- Pasos o pasarelas

Equipos de protección individual (EPI):

- Casco de seguridad
- Guantes de cuero para el manejo de encofrados.
- Ropa adecuada al trabajo que se ha de realizar y en su caso trajes de agua con botas de agua
- Protectores auditivos.
- Arnés de seguridad.
- Calzado de seguridad.
- Mascarillas antipolvo con filtro mecánico en ambientes pulvígenos.
- Gafas antipolvo.
- Botas con plantilla anticlavo

D. Hormigonado de pilares y losas

La estructura de la grada estará formada por pilares y vigas de hormigón armado. El montaje de ésta, constituye una actividad de riesgo desde el punto de vista de la Prevención, adquiriendo especial importancia las condiciones de seguridad por la utilización de plataformas elevadoras, grúas y vibrado:

Riesgos más frecuentes

- Caídas a distinto nivel
- Caídas de objetos
- Atrapamientos
- Contactos eléctricos
- Golpes y cortes
- Quemaduras
- Contacto con sustancias tóxicas
- Incendios
- Caídas al mismo nivel
- Exposición a Tª extremas

Medidas preventivas:

- Se tendrán en cuenta en esta fase las normas básicas de seguridad relativas a la maquinaria utilizada, especificadas en el apartado equipo y material de trabajo.
- Antes del inicio del vertido del hormigón, el Encargado revisará el buen estado de la seguridad de los encofrados, en prevención de accidentes por reventones o derrames
- Antes del inicio del hormigonado, se revisará la correcta disposición y estado de las redes de protección de los trabajos de estructura
- Se prohíbe terminantemente trepar por los encofrados de los pilares o permanecer en equilibrio sobre los mismos
- Se vigilará el buen comportamiento de los encofrados durante el vertido del hormigón, paralizándolos en el momento que se detecten fallos
- El hormigonado y vibrado del hormigón de pilares, se realizará desde castilletes de hormigonado
- El hormigonado y vibrado del hormigón de vigas, se realizará desde andamios metálicos modulares
- Se revisará el buen estado (de las protecciones) de los huecos en el forjado, reinstalando las protecciones que falten
- Se revisará el buen estado de las viseras de protección contra caída de objetos
- Se esmerará el orden y limpieza durante esta fase

Protecciones colectivas:

- Apuntalamientos y apeos
- Pasos o pasarelas
- Redes verticales de horca perimetrales
- Redes horizontales (interiores y bajo forjados)
- Barandillas resistentes (0.9 m de altura, con listón intermedio y rodapié)
- Tableros o planchas rígidas en huecos horizontales
- Escaleras peldañeadas y protegidas
- Cable fiador
- Marquesina protección sobre accesos a la obra

Equipos de protección individual (EPI):

- Botas de seguridad
- Casco de seguridad
- Arnés de seguridad
- Guantes de protección anticorte
- Guantes impermeables
- Guantes neopreno para vibrado

E. Estructura metálica

La estructura de la cubierta estará formada por un conjunto de elementos y piezas prefabricadas en taller y unidas en obra mediante tornillos y/o soldadura. El montaje de ésta, constituye una actividad de riesgo desde el punto de vista de la Prevención, adquiriendo especial importancia las condiciones de seguridad por la utilización de plataformas elevadoras, grúas y equipos de soldadura en las operaciones básicas de montaje:

- Descarga del material y trabajos previos.
- Presentación y fijación provisional.
- Traslado e izado de piezas.
- Fijación definitiva.

Riesgos más frecuentes:

- Caídas de personas a distinto nivel (en altura, desde dinteles o cerchas) o al mismo.

- Desplome, derrumbamiento o hundimiento total o parcial de elementos de la estructura.
- Atrapamiento por elementos pesados
- Atrapamiento por vuelco de máquinas o vehículos.
- Atropellos o golpes con vehículos.
- Golpes o cortes con maquinaria, materiales, herramientas y objetos.
- Chispas, cortes, punzamientos y demás accidentes propios del uso de desbarbadoras, sierras y taladros.
- Riesgos propios de la soldadura (radiaciones, quemaduras...)
- Intoxicaciones por humos, resinas u otras sustancias nocivas.
- Riesgo de explosión.
- Incendio.
- Contactos eléctricos directos o indirectos.
- Manejo de grandes piezas. Desprendimiento de cargas suspendidas.
- Sobreesfuerzos. Posturas inadecuadas.
- Exposición al ruido y vibraciones.
- Exposición a condiciones meteorológicas extremas.
- Proyección violenta de partículas.
- Riesgos derivados del vértigo natural (lipotimias, mareos...)

Medidas preventivas:

- Se habilitarán espacios determinados para el acopio de la perfilería
- Los perfiles se apilarán ordenadamente sobre durmientes de madera de soporte de cargas estableciendo capas hasta una altura no superior al 1.50 m.
- Las maniobras de ubicación “in situ” de perfiles (montaje de la estructura) serán gobernadas por los operarios necesarios para que las maniobras sean seguras
- Las protecciones colectivas se revisarán frecuentemente, sobre todo al concluir un tajo de soldadura con el fin de verificar su buen estado
- Las operaciones de soldadura en altura, se realizarán desde el interior de una guindola de soldador
- Los perfiles se izarán cortados a la medida requerida por el montaje. Se evitará el oxicorte en altura, en la intención de evitar riesgos innecesarios
- Se prohíbe dejar la pinza y el electrodo directamente en el suelo conectado al grupo. Se utilizarán recoge pinzas
- Las botellas de gases en uso permanecerán siempre en el interior del carro porta botellas
- Se prohíbe la permanencia de operarios directamente bajo tajos de soldadura
- Para soldar sobre tajos de otros operarios, se tenderán viseras o protectores en chapa
- Se prohíbe trepar directamente por la estructura

- El ascenso o descenso de un nivel superior, se realizará mediante una escalera de mano provista de zapatas antideslizantes y ganchos de cuelgue e inmovilidad, dispuestos de tal forma que sobrepase la escalera 1 m. la altura de desembarco
- Se cuidará que no haya material combustible en la zona de trabajo de soldadura
- A las zonas de trabajo no se accederá mediante puentes de un tablón, sino de manera segura
- Se delimitará la zona de trabajo, señalizándola, evitando el paso de personal por la vertical

Protecciones colectivas:

- Señalización de las obras. Delimitación de las zonas de trabajo.
- Protección de desniveles y zanjas con barandillas o mallas de balizamiento.
- Señalización óptica y acústica de la marcha atrás en vehículos.
- Pasarelas y plataformas de trabajo.

Equipos de protección individual (EPI):

- Buzo o ropa de trabajo adecuada.
- Casco de seguridad contra choques e impactos.

F. Cerramientos de fachada y cubierta

El montaje de la fachada consistirá, en primer lugar, en la colocación de fábrica de ladrillo. Para ello, se emplearán andamios de estructura tubular.

La cubierta, por su parte, se resolverá mediante paneles sobre correas.

Riesgos más frecuentes:

- Caídas de personas al mismo o distinto nivel.
- Golpes o cortes con maquinaria, materiales, herramientas manuales y objetos.
- Atrapamiento por elementos pesados
- Manejo de grandes piezas. Desprendimiento de cargas suspendidas.
- Caída de objetos, materiales o herramientas desde distinto nivel.
- Los derivados del uso de medios auxiliares (andamios, borriquetas, etc.).
- Riesgos derivados del vértigo natural (lipotimias, mareos...)
- Proyección violenta de partículas o fragmentos.
- Sobreesfuerzos. Posturas inadecuadas.
- Exposición a condiciones meteorológicas extremas.

Medidas preventivas:

- Se tendrán en cuenta las normas básicas de seguridad dictadas en el presente Plan de Seguridad y Salud para los Equipos de Trabajo, maquinaria y medios auxiliares empleados en esta fase.
- Las protecciones perimetrales de borde de forjado se retirarán a medida que se vaya ejecutando el peto
- Los trabajos en cubierta se iniciarán con la construcción de peto de remate perimetral
- Todos los huecos de la cubierta permanecerán protegidos, hasta el inicio de su cerramiento definitivo. Se descubrirán conforme vayan a cerrarse
- El hormigón de formación de pendientes se servirá en cubierta mediante cubo con la grúa torre
- Se establecerán “caminos de circulación” sobre las zonas de proceso de fraguado (o de endurecimiento) formados por una anchura de 60 cm.
- Los recipientes para transportar materiales de sellado se llenarán al 50% para evitar derrames innecesarios
- Se paralizarán los trabajos sobre la cubierta bajo régimen de vientos superiores a los 60 Km./h (lluvia, heladas y nieve)
- Existirá un almacén habilitado para los productos bituminosos e inflamables
- Se conservará perfectamente a lo largo del tiempo en servicio, en orden y limpio, el almacén de productos inflamables cuidando no quede interrumpida su ventilación. En el exterior, junto al acceso, existirá un extintor de polvo químico seco
- El acceso a cubierta por medio de escaleras de mano no se practicará por huecos inferiores a 50x70 cms. Sobrepasando la escalera 1 metro la altura a salvar.
- La comunicación y circulación necesarias sobre la cubierta inclinada se resolverá mediante pasarelas de 60 cm. de ancho.
- Las planchas de poliestireno se cortarán sobre banco y sólo se admiten cortes sobre el suelo para los pequeños ajustes.
- Las chapas y paneles deberán ser manejados, como mínimo, por dos hombres.
- Los rollos de tela asfáltica se repartirán uniformemente para evitar sobrecargas, calzados para evitar que rueden por efecto del viento, y ordenados por zonas de trabajo para facilitar su manipulación.
- Se vigilarán continuamente el estado de las mangueras de alimentación de gas a los mecheros sellados.
- Se instalarán señales de peligro de incendios.
- En todo momento la cubierta se mantendrá limpia y ordenada, por este motivo los plásticos, cartón, papel y flejes procedentes de los diversos empaquetados

se recogerán inmediatamente después de abrir los paquetes para su posterior evacuación.

Protecciones colectivas:

- Señalización de las obras. Delimitación de las zonas de trabajo.
- Barandillas y mallas de balizamiento.
- Redes elásticas para limitar las posibles caídas del personal que interviene en los trabajos.
- Pasarelas y plataformas de trabajo.

Equipos de protección individual (EPI):

- Buzo o ropa de trabajo adecuada.
- Casco de seguridad contra choques e impactos.
- Calzado de seguridad con puntera y plantilla de acero, antideslizantes.
- Cinturón de seguridad con arnés anti-caída.
- Cinturón portaherramientas.
- Gafas de seguridad contra proyecciones de partículas.
- Guantes de protección contra las agresiones mecánicas.

G. Instalaciones en general**Riesgos más frecuentes:**

- Caídas de personas al mismo o distinto nivel.
- Golpes o cortes con maquinaria, materiales, herramientas manuales y objetos. Caída de objetos, materiales o herramientas.
- Pisadas sobre objetos.
- Proyección de fragmentos o partículas.
- Electrocuciiones por contacto directo o indirecto.
- Quemaduras producidas por descargas eléctricas
- Contactos térmicos (llama del soplete).
- Intoxicación por gases y vapores de toxicidad variable
- Incendios y explosiones.
- Sobreesfuerzos, posturas inadecuadas.

Lesiones oculares por cuerpos extraños, soldadura...

Medidas preventivas:

- Se prohibirá la entrada de personal ajeno a los trabajos que se realizan, así como la presencia de personal en la proximidad de 1as máquinas y vehículos de descarga durante su trabajo, para evitar atropellos, golpes y la exposición al ruido excesivo proveniente de dichas máquinas.
- La contrata entregará una copia del certificado de conformidad CE de la maquinaria a emplear, verificándose las revisiones y el correcto mantenimiento de la misma.
- Se protegerán y señalizarán las zanjas y huecos para evitar la caída de personal.
- Se evitará el acceso de personas sin elementos de protección adecuados para los trabajos a desarrollar.
- Las zonas de trabajo dispondrán de fácil acceso, seguro y se mantendrán, en todo momento, limpias y ordenadas, tomándose las medidas necesarias para que no resulten peligrosas.
- El personal encargado de realizar trabajos en instalaciones estará formado y adiestrado en el empleo del material de seguridad y de los equipos y herramientas específicas para cada labor.
- Se utilizarán solamente lámparas portátiles homologadas, con manguera antihumedad y clavija de conexión normalizada, alimentadas a 24 voltios.
- Se verificará el perfecto estado de mantenimiento de los medios auxiliares, escaleras, andamios, etc., así como las instalaciones auxiliares.

Protecciones colectivas:

- Señalización de las obras. Delimitación de las zonas de trabajo.
- Protección de desniveles y zanjas con barandillas o mallas de balizamiento.
- Herramientas portátiles con aislamiento.

Equipos de protección individual (EPI):

- Buzo o ropa de trabajo adecuada.
- Casco de seguridad contra choques e impactos.
- Casco de seguridad aislante.
- Calzado con suela aislante ante contactos eléctricos.
- Calzado de seguridad.
- Cinturón de seguridad.
- Cinturón portaherramientas.
- Gafas de seguridad contra proyecciones de partículas.
- Guantes de protección.

- Guantes, ropa, pantalla facial protectora y calzado homologado para las operaciones de soldadura.
- Comprobadores de tensión.
- Herramientas aislantes.
- Banquetas aislantes de la electricidad.
- Mascarilla filtrante para gases y vapores.

H. Saneamiento

Se incluyen en esta fase los trabajos de instalación de la red de saneamiento.

Riesgos más frecuentes:

- Caídas a distinto nivel
- Caídas al mismo nivel
- Exposición a sustancias nocivas
- Contactos eléctricos
- Explosión
- Contactos con sustancias tóxicas
- Exposición a agentes microbiológicos
- Sobreesfuerzos
- Aplastamientos
- Atrapamientos
- Atropellos
- Caídas de objetos

Medidas preventivas:

- Se tendrán en cuenta en esta fase las normas básicas de seguridad relativas a la maquinaria utilizada, especificadas en el apartado equipo y material de trabajo.
- Los tubos para las conducciones se acopiarán en una superficie lo más horizontal posible sobre durmientes de madera, delimitado por varios pies derechos que impidan que los conductos se deslicen o rueden
- Siempre que exista peligro de derrumbamiento se procederá a adoptar las medidas necesarias para evitarlo
- La excavación del pozo se ejecutará con el método adecuado para evitar derrumbamientos sobre las personas
- Se prohíbe la permanencia en solitario en el interior de pozos o galerías
- El ascenso o descenso a los pozos se realizará mediante escaleras firmemente ancladas a los extremos superior e inferior

- Si es posible, el cajón de encofrado de las arquetas se montarán en el exterior para luego con la ayuda de grúa introducirlo completo con el pozo
- Una vez desencofradas las arquetas, se pondrán tapas provisionales hasta que se coloquen las definitivas
- Las zanjas se señalarán con cordón de balizamiento o vallas metálicas colocadas a un metro del borde
- Cuando los operarios estén trabajando en el interior de zanjas de más de un metro de profundidad utilizarán casco de seguridad de forma obligatoria
- Para acceder a una tubería, depósito, alcantarilla, espaciado confinado... de una profundidad de más de 2 m se utilizará el arnés de seguridad, y se asegurará previamente mediante medición de que no hay gases tóxicos
- En caso de detección de gases se ordenará el desalojo de inmediato, en prevención de estados de intoxicación (o explosión)
- En caso de detección de gases nocivos descartado el riesgo de explosión, el ingreso y permanencia se efectuará protegido mediante equipo de respiración autónomo
- Los pozos y galerías tendrán iluminación suficiente para poder caminar por el interior. La energía eléctrica se suministrará a 24 V. Y todos los equipos serán blindados
- Se prohíbe fumar en el interior de los pozos y galerías
- A juicio de la Dirección Facultativa, las zanjas serán entibadas o se taludarán convenientemente
- Se prohíbe almacenar o acopiar materiales sobre la traza exterior de una galería en fase de excavación, para evitar hundimientos por sobrecarga
- Se prohíbe acopiar material en torno a un pozo a una distancia inferior a los 2 m. (como norma general)

Protecciones colectivas:

- Casco de seguridad
- Guantes de cuero
- Guantes de goma (o de P.V.C.)
- Botas de seguridad con plantilla anticlavo
- Botas de goma (o de P.V.C.)
- Equipo de iluminación autónoma (o semiautónoma)
- Arnés de seguridad
- Gafas de seguridad antiproyecciones

Equipos de protección individual (EPI):

- Apuntalamientos y apeos
- Pasos o pasarelas
- Cabinas o pórticos de seguridad en máquinas
- Barandillas resistentes (0.9 m de altura, con listón intermedio y rodapié)
- Aparato de medición portátil para detección de gases en espacios confinados
- Topes de retroceso
- Entibaciones
- Cable fiador
- Tapas de pozo provisionales
- Cordón de balizamiento
- Vallado
- Marquesina protección sobre acceso a la obra

I. Albañilería

En esta fase se incluyen la construcción de fábricas cerámicas, así como la ejecución de solados cerámicos y alicatados.

Riesgos más frecuentes:

- Sobreesfuerzos
- Inhalación de polvo
- Caídas al mismo nivel
- Caídas a distinto nivel.
- Choques y golpes
- Contactos eléctricos
- Cortes
- Exposición a temperaturas ambientales extremas.
- Proyecciones
- Atrapamientos
- Contacto con sustancias tóxicas
- Caídas de objetos

Medidas preventivas:

- Se tendrán en cuenta en esta fase las normas básicas de seguridad relativas a la maquinaria utilizada, especificadas en el apartado equipo y material de trabajo.
- Limpieza y mantenimiento del material.

- Iluminación mínima de 100 lux en el área de trabajo.
- Se prohíbe el acceso a la zona mediante puentes de un tablón.
- Los acopios de material se harán con garantías de seguridad.
- El traslado de andamios se hará sin trabajadores sobre ellos
- La cerámica se trasladará paletizada con grúa, nunca con las manos para evitar golpes y atrapamientos por el material.
- Los cierres de huecos horizontales se desmontarán para la introducción de carga sólo en las zonas por las que se introducirá el material, y se repondrá a la mayor prontitud y entre recepciones de carga.
- Los huecos de una vertical (bajante por ejemplo), serán destapados para el aplomado correspondiente, concluido el cual, se comenzará el cerramiento definitivo del hueco
- No se desmontarán las protecciones grandes huecos horizontales hasta estar concluidos en toda su altura los antepechos de cerramiento de los dos forjados que cada paño de red protege
- Se peldañearán las rampas de escalera de forma provisional
- Se instalará en las zonas con el peligro de caída desde altura, señales de “peligro de caída desde altura” y de “obligatorio utilizar el cinturón de seguridad”
- Las zonas de trabajo serán limpiadas de escombros diariamente
- Se prohíbe balancear las cargas suspendidas para su instalación en las plantas, en prevención del riesgo de caída al vacío. Se instalarán plataformas de carga y descarga de materiales
- El material cerámico se izará a las plantas sin romper los flejes con las que lo suministre el fabricante, para evitar los riegos por derrame de la carga
- Los escombros y cascotes se evacuarán mediante trompas de vertido montadas al efecto y no directamente
- Se evitará trabajar junto a los paramentos recién levantados antes de transcurridas 48 h. Si hubiera vientos fuertes podrían derrumbarse sobre el personal
- Se prohíbe el uso de borriquetas en balcones, terrazas y bordes de forjados si antes no se ha procedido a instalar una protección sólida contra posibles caídas al vacío (red vertical o barandilla de protección)

Protecciones colectivas:

- Barandillas resistentes (0.9 m altura, con listón intermedio y rodapié)
- Pasos o pasarelas
- Se protegerán adecuadamente los huecos horizontales mediante tablonés, red, o mallazo.
- Redes de seguridad de horca en el perímetro
- Cables fiadores

- Escaleras peldañeadas y protegidas mediante barandilla resistente
- Marquesina protección sobre los accesos

Protecciones colectivas:

- Ropa adecuada al trabajo que se ha de realizar.
- Casco de seguridad
- Gafas protectoras antiproyecciones
- Guantes impermeables
- Calzado de seguridad con plantilla anticlavo
- Arnés de seguridad.

8.1.1.5.3. DURANTE LA UTILIZACIÓN DE MEDIOS AUXILIARES

La prevención de los riesgos derivados de la utilización de los medios auxiliares de la obra se realizará atendiendo a las prescripciones de la Ley de Prevención de Riesgos Laborales y a la Ordenanza de Trabajo en la Construcción, Vidrio y Cerámica.

En ningún caso se admitirá la utilización de andamios o escaleras de mano que no estén normalizados y cumplan con la normativa vigente. En el caso de las plataformas de descarga de materiales, sólo se utilizarán modelos normalizados, disponiendo de barandillas homologadas y enganches para cinturón de seguridad, entre otros elementos. La relación de medios auxiliares previstos en la obra con sus respectivas medidas preventivas y protecciones colectivas son las siguientes:

A. Puntales

No se retirarán los puntales, ni se modificará su disposición una vez hayan entrado en carga, respetándose el periodo estricto de desencofrado. Los puntales no quedarán dispersos por la obra, evitando su apoyo en posición inclinada sobre los paramentos verticales, acopiándose siempre cuando dejen de utilizarse. Los puntales telescópicos se transportarán con los mecanismos de extensión bloqueados.

B. Torre de hormigonado

Se colocará, en un lugar visible al pie de la torre de hormigonado, un cartel que indique "Prohibido el acceso a toda persona no autorizada". Las torres de hormigonado permanecerán protegidas perimetralmente mediante barandillas homologadas, con rodapié, con una altura igual o superior a 0,9 m.

No se permitirá la presencia de personas ni de objetos sobre las plataformas de las torres de hormigonado durante sus cambios de posición. En el hormigonado de los pilares de esquina, las torres de hormigonado se ubicarán con la cara de trabajo situada perpendicularmente a la diagonal interna del pilar, con el fin de lograr la posición más segura y eficaz.

C. Escalera de mano

Se revisará periódicamente el estado de conservación de las escaleras.

Se dispondrá de zapatas antideslizantes o elementos de fijación en la parte superior o inferior de los largueros. Se transportarán con el extremo delantero elevado, para evitar golpes a otros objetos o a personas. Se apoyarán sobre superficies horizontales, con la planeidad adecuada para que sean estables e inmóviles, quedando prohibido el uso como cuña de cascotes, ladrillos, bovedillas o elementos similares.

Los travesaños quedarán en posición horizontal y la inclinación de la escalera será inferior al 75% respecto al plano horizontal. El extremo superior de la escalera sobresaldrá 1,0 m de la altura de desembarque, medido en la dirección vertical.

El operario realizará el ascenso y descenso por la escalera en posición frontal (mirando los peldaños), sujetándose firmemente con las dos manos en los peldaños, no en los largueros. Se evitará el ascenso o descenso simultáneo de dos o más personas.

Cuando se requiera trabajar sobre la escalera en alturas superiores a 3,5 m, se utilizará siempre el cinturón de seguridad con dispositivo anti caída.

D. Andamio de borriquetas

Los andamios de borriquetas se apoyarán sobre superficies firmes, estables y niveladas. Se empleará un mínimo de dos borriquetas para la formación de andamios, quedando totalmente prohibido como apoyo el uso de bidones, ladrillos, bovedillas u otros objetos. Las plataformas de trabajo estarán perfectamente ancladas a las borriquetas. Queda totalmente prohibido instalar un andamio de borriquetas encima de otro.

E. Andamio europeo (Andamio tubular metálico)

Dispondrán del marcado CE, cumpliendo estrictamente las instrucciones específicas del fabricante, proveedor o suministrador en relación al montaje, la utilización y el desmontaje de los equipos.

Sus dimensiones serán adecuadas para el número de trabajadores que vayan a utilizarlos simultáneamente.

Se proyectarán, montarán y mantendrán de manera que se evite su desplome o desplazamiento accidental.

Las dimensiones, la forma y la disposición de las plataformas del andamio serán apropiadas y adecuadas para el tipo de trabajo que se realice y a las cargas previstas, permitiendo que se pueda trabajar con holgura y se circule con seguridad.

No existirá ningún vacío peligroso entre los componentes de las plataformas y los dispositivos verticales de protección colectiva contra caídas.

Las plataformas de trabajo, las pasarelas y las escaleras de los andamios deberán dimensionarse, construirse, protegerse y utilizarse de modo que se evite que las personas puedan caer o estar expuestas a caídas de objetos.

8.1.1.5.4. DURANTE LA UTILIZACIÓN DE MAQUINARIA Y HERRAMIENTAS

Las medidas preventivas y las protecciones a emplear para el control y la reducción de riesgos debidos a la utilización de maquinaria y herramientas durante la ejecución de la obra se desarrollarán en el correspondiente Plan de Seguridad y Salud, conforme a los siguientes criterios:

a) Todas las máquinas y herramientas que se utilicen en la obra dispondrán de su correspondiente manual de instrucciones, en el que estarán especificados claramente tanto los riesgos que entrañan para los trabajadores como los procedimientos para su utilización con la debida seguridad.

b) La maquinaria cumplirá las prescripciones contenidas en el Reglamento de Seguridad en las Máquinas (Real Decreto 1495/86), las Instrucciones Técnicas Complementarias (ITC) y las especificaciones de los fabricantes.

c) No se aceptará la utilización de ninguna máquina, mecanismo o artificio mecánico sin reglamentación específica.

La relación de máquinas y herramientas que está previsto utilizar en la obra, con sus correspondientes medidas preventivas y protecciones colectivas:

A. Pala cargadora

Para realizar las tareas de mantenimiento, se apoyará la cuchara en el suelo, se parará el motor, se conectará el freno de estacionamiento y se bloqueará la máquina.

Queda prohibido el uso de la cuchara como grúa o medio de transporte.

La extracción de tierras se efectuará en posición frontal a la pendiente. El transporte de tierras se realizará con la cuchara en la posición más baja posible, para garantizar la estabilidad de la pala.

B. Retroexcavadora

Para realizar las tareas de mantenimiento, se apoyará la cuchara en el suelo, se parará el motor, se conectará el freno de estacionamiento y se bloqueará la máquina.

Queda prohibido el uso de la cuchara como grúa o medio de transporte.

Los desplazamientos de la retroexcavadora se realizarán con la cuchara apoyada sobre la máquina en el sentido de la marcha. Los cambios de posición de la cuchara en superficies inclinadas se realizarán por la zona de mayor altura.

Se prohibirá la realización de trabajos dentro del radio de acción de la máquina.

C. Camión de caja basculante

Las maniobras del camión serán dirigidas por un señalista de tráfico.

Se comprobará que el freno de mano está activado antes de la puesta en marcha del motor, al abandonar el vehículo y durante las operaciones de carga y descarga.

No se circulará con la caja izada después de la descarga.

D. Camión para transporte

Las maniobras del camión serán dirigidas por un señalista de tráfico.

Las cargas se repartirán uniformemente en la caja, evitando acopios con pendientes superiores al 5% y protegiendo los materiales sueltos con una lona

Antes de proceder a las operaciones de carga y descarga, se colocará el freno en posición de frenado y, en caso de estar situado en pendiente, calzos de inmovilización debajo de las ruedas.

En las operaciones de carga y descarga se evitarán movimientos bruscos que provoquen la pérdida de estabilidad, permaneciendo siempre el conductor fuera de la cabina.

E. Grúa torre

El operador de la grúa estará en posesión de un carnet vigente, expedido por el órgano competente. La grúa torre será revisada y probada antes de su puesta en servicio, quedando dicha revisión debidamente documentada.

La grúa se ubicará en el lugar indicado en los planos, sobre superficies firmes y estables, siguiendo las instrucciones del fabricante.

Los bloques de lastre y los contrapesos tendrán el tamaño, características y peso específico indicados por el fabricante.

Para acceder a la parte superior de la grúa, la torre estará dotada de una escalera metálica sujeta a la estructura de la torre y protegida con anillos de seguridad, disponiendo de un cable fijador para el amarre del cinturón de seguridad de los operarios.

La grúa estará dotada de dispositivos limitadores de momento, de carga máxima, de recorrido de altura del gancho, de traslación del carro y del número de giros de la torre.

El acceso a la botonera, al cuadro eléctrico y a la estructura de la grúa estará restringido a personas autorizadas.

El operador de la grúa se situará en un lugar seguro, desde el cual tenga una visibilidad continua de la carga. Si en algún punto del recorrido la carga puede salir de su campo de visión, deberá realizar la maniobra con la ayuda de un señalista.

El gruista no trabajará en las proximidades de los bordes de forjados o de la excavación. En caso de que fuera necesario, dispondría de cinturón de seguridad amarrado a un punto fijo, independiente a la grúa.

F. Plataforma elevadora

El operador deberá conocer perfectamente las características de la máquina y estar debidamente formado y en posesión de la acreditación necesaria para su uso.

Cuando por razones de la obra se ocupen los espacios destinados a la circulación peatonal (aceras, pasos, etc.) se habilitarán pasos alternativos debidamente señalizados y protegidos.

Se delimitará la zona de trabajo de la máquina que deberá estar debidamente protegida y señalizada, si fuera necesario, con cinta balizadora o vallas de protección, evitando el acceso a la misma de personal no autorizado.

El operario comprobará que el área de ubicación del vehículo esté lo más despejada posible, estudiará la maniobra de ubicación y, si es necesario, solicitará ayuda para realizar dicha maniobra.

Antes de poner en marcha la máquina, se reconocerá el terreno por el que ha de desplazarse y sobre el cual se ubicará finalmente, comprobando su correcto estado y empleándose los pies estabilizadores, así como los suplementos, calzos, etc. Cuando sea necesario.

El conductor no abandonará la máquina dejando el motor en marcha y sin asegurarse de que está debidamente frenada para evitar su deslizamiento.

El desplazamiento de la máquina y maniobras se efectuarán de forma suave y a velocidad moderada, evitando las arrancadas o detenciones bruscas que produzcan balanceo, y comprobando previamente que todas las personas se encuentran fuera del campo de acción.

Durante los trabajos, la máquina será siempre manejada desde la plataforma y solamente en caso de emergencia se hará uso de los mandos inferiores. Cuando trabaje más de un operario sobre ésta, solo uno será el encargado de manejarla y antes de realizar algún movimiento se cerciorará de que los demás trabajadores están avisados y protegidos.

Cuando exista proximidad de líneas eléctricas, se supondrá siempre que están electrificadas, no acercándose a estas sin haber verificado la ausencia de tensión, respetando las distancias de seguridad.

G. Hormigonera

Las operaciones de mantenimiento serán realizadas por personal especializado, previa desconexión de la energía eléctrica.

La hormigonera tendrá un grado de protección IP-55.

Su uso estará restringido sólo a personas autorizadas.

Dispondrá de freno de basculamiento del bombo.

Los conductos de alimentación eléctrica de la hormigonera estarán conectados a tierra, asociados a un disyuntor diferencial.

Las partes móviles del aparato deberán permanecer siempre protegidas mediante carcasas conectadas a tierra.

No se ubicarán a distancias inferiores a tres metros de los bordes de excavación y/o de los bordes de los forjados.

H. Vibrador

La operación de vibrado se realizará siempre desde una posición estable.

La manguera de alimentación desde el cuadro eléctrico estará protegida cuando discurra por zonas de paso.

Tanto el cable de alimentación como su conexión al transformador estarán en perfectas condiciones de estanqueidad y aislamiento.

Los operarios no efectuarán el arrastre del cable de alimentación colocándolo alrededor del cuerpo. Si es necesario, esta operación se realizará entre dos operarios.

El vibrado del hormigón se realizará desde plataformas de trabajo seguras, no permaneciendo en ningún momento el operario sobre el encofrado ni sobre elementos inestables.

Nunca se abandonará el vibrador en funcionamiento, ni se desplazará tirando de los cables.

Para las vibraciones transmitidas al sistema mano-brazo, el valor de exposición diaria normalizado para un período de referencia de ocho horas, no superará 2,5 m/s², siendo el valor límite de 5 m/s².

I. Martillo picador

Las mangueras de aire comprimido deben estar situadas de forma que no dificulten ni el trabajo de los operarios ni el paso del personal.

No se realizarán ni esfuerzos de palanca ni operaciones similares con el martillo en marcha.

Se verificará el perfecto estado de los acoplamientos de las mangueras.

Se cerrará el paso del aire antes de desarmar un martillo.

J. Maquinillo

Será utilizado exclusivamente por la persona debidamente autorizada.

El trabajador que utilice el maquinillo estará debidamente formado en su uso y manejo, conocerá el contenido del manual de instrucciones, las correctas medidas preventivas a adoptar y el uso de los EPI necesarios.

Previamente al inicio de cualquier trabajo, se comprobará el estado de los accesorios de seguridad, del cable de suspensión de cargas y de las eslingas.

Se comprobará la existencia del limitador de recorrido que impide el choque de la carga contra el extremo superior de la pluma.

Dispondrá de marcado CE, de declaración de conformidad y de manual de instrucciones emitido por el fabricante.

Quedará claramente visible el cartel que indica el peso máximo a elevar.

Se acotará la zona de la obra en la que exista riesgo de caída de los materiales transportados por el maquinillo.

Se revisará el cable a diario, siendo obligatoria su sustitución cuando el número de hilos rotos sea igual o superior al 10% del total.

El anclaje del maquinillo se realizará según se indica en el manual de instrucciones del fabricante.

El arriostramiento nunca se hará con bidones llenos de agua, de arena u de otro material

Se realizará el mantenimiento previsto por el fabricante.

K. Sierra circular

Su uso está destinado exclusivamente al corte de elementos o piezas de la obra.

Para el corte de materiales cerámicos o pétreos se emplearán discos abrasivos y para elementos de madera discos de sierra.

Deberá existir un interruptor de parada cerca de la zona de mando.

La zona de trabajo deberá estar limpia de serrín y de virutas, para evitar posibles incendios.

Las piezas a serrar no contendrán clavos ni otros elementos metálicos.

El trabajo con el disco agresivo se realizará en húmedo.

No se utilizará la sierra circular sin la protección de prendas adecuadas, tales como mascarillas anti polvo y gafas.

L. Sierra circular de mesa

Será utilizado exclusivamente por la persona debidamente autorizada.

El trabajador que utilice la sierra circular estará debidamente formado en su uso y manejo, conocerá el contenido del manual de instrucciones, las correctas medidas preventivas a adoptar y el uso de los EPI necesarios.

Las sierras circulares se ubicarán en un lugar apropiado, sobre superficies firmes y secas, a distancias superiores a tres metros del borde de los forjados, salvo que éstos estén debidamente protegidos por redes, barandillas o petos de remate.

En los casos en que se superen los valores de exposición a los ruidos indicados en el artículo 51 del Real Decreto 286/06 de protección de los trabajadores frente al ruido, se establecerán las acciones correctivas oportunas, tales como el empleo de protectores auditivos.

La sierra estará totalmente protegida por la parte inferior de la mesa, de manera que no se pueda acceder al disco.

La parte superior de la sierra dispondrá de una carcasa metálica que impida el acceso al disco de sierra, excepto por el punto de introducción del elemento a cortar, y la proyección de partículas.

Se utilizará siempre un empujador para guiar el elemento a cortar, de modo que en ningún caso la mano quede expuesta al disco de la sierra.

La instalación eléctrica de la máquina estará siempre en perfecto estado y condiciones, comprobándose periódicamente el cableado, las clavijas y la toma de tierra.

Las piezas a serrar no contendrán clavos ni otros elementos metálicos.

El operario se colocará a sotavento del disco, evitando la inhalación de polvo.

M. Cortadora de material cerámico

Se comprobará el estado del disco antes de iniciar cualquier trabajo. Si estuviera desgastado o resquebrajado se procederá a su inmediata sustitución.

La protección del disco y de la transmisión estará activada en todo momento.

No se presionará contra el disco la pieza a cortar para evitar el bloqueo.

N. Equipo de soldadura

No habrá materiales inflamables ni explosivos a menos de 10 metros de la zona de trabajo de soldadura.

Antes de soldar se eliminarán las pinturas y recubrimientos del soporte.

Durante los trabajos de soldadura se dispondrá siempre de un extintor de polvo químico en perfecto estado y condiciones de uso, en un lugar próximo y accesible.

En los locales cerrados en los que no se pueda garantizar una correcta renovación de aire se instalarán extractores, preferentemente sistemas de aspiración localizada.

Se paralizarán los trabajos de soldadura en altura ante la presencia de personas bajo el área de trabajo.

Tanto los soldadores como los trabajadores que se encuentren en las inmediaciones dispondrán de protección visual adecuada, no permaneciendo en ningún caso con los ojos al descubierto.

Ñ. Herramientas manuales diversas

La alimentación de las herramientas se realizará a 24 V cuando se trabaje en ambientes húmedos o las herramientas no dispongan de doble aislamiento.

El acceso a las herramientas y su uso estará permitido únicamente a las personas autorizadas.

No se retirarán de las herramientas las protecciones diseñadas por el fabricante.

Se prohibirá, durante el trabajo con herramientas, el uso de pulseras, relojes, cadenas y elementos similares.

Las herramientas eléctricas dispondrán de doble aislamiento o estarán conectadas a tierra.

En las herramientas de corte se protegerá el disco con una carcasa anti proyección.

Las conexiones eléctricas a través de clemas se protegerán con carcasas anti contactos eléctricos.

Las herramientas se mantendrán en perfecto estado de uso, con los mangos sin grietas y limpios de residuos, manteniendo su carácter aislante para los trabajos eléctricos.

Las herramientas eléctricas estarán apagadas mientras no se estén utilizando y no se podrán usar con las manos o los pies mojados.

En los casos en que se superen los valores de exposición al ruido indicado en el artículo 51 del Real Decreto 286/06 de protección de los trabajadores frente al ruido, se establecerán las acciones correctivas oportunas, tales como el empleo de protectores auditivos.

8.1.1.5.5. IDENTIFICACIÓN DE LOS RIESGOS LABORALES EVITABLES

Las medidas preventivas a adoptar para evitar o reducir el efecto de los riesgos más frecuentes durante la ejecución de la obra.

A. Caídas al mismo nivel

Las zonas de trabajo dispondrán de fácil acceso, seguro y se mantendrán, en todo momento, limpias y ordenadas, libres de obstáculos y bien iluminadas.

Se habilitarán y señalizarán convenientemente las zonas destinadas a acopio de materiales.

B. Caídas a distinto nivel

Se dispondrán escaleras de acceso para salvar los desniveles.

Los huecos horizontales y bordes de los forjados y zanjas se protegerán mediante barandillas y redes homologadas.

Se mantendrán en buen estado las protecciones de los huecos y desniveles.

Las escaleras de acceso quedarán firmemente sujetas, con apoyos estables y bien amarrados.

C. Polvo y partículas

Se regará periódicamente la zona de trabajo para evitar el polvo.

Se usarán gafas de protección y mascarillas antipolvo en aquellos trabajos en los que se genere polvo o partículas.

D. Ruido

Se evaluarán los niveles de ruido en las zonas de trabajo.

Las máquinas estarán provistas de aislamiento acústico.

Se dispondrán los medios necesarios para eliminar o amortiguar los ruidos.

E. Esfuerzos

Se evitará el desplazamiento manual de las cargas pesadas.

Se limitará el peso de las cargas en caso de desplazamiento manual.

Se evitarán los sobreesfuerzos o los esfuerzos repetitivos.

Se evitarán las posturas inadecuadas o forzadas en el levantamiento o desplazamiento de cargas.

F. Incendios

No se fumará en presencia de materiales fungibles ni en caso de existir riesgo de incendio.

G. Intoxicación por emanaciones

En los locales y las zonas de trabajo cerrados, se dispondrá de ventilación suficiente.

Se utilizarán mascarillas y filtros apropiados.

8.1.1.5.6. RELACIÓN DE LOS RIESGOS LABORALES QUE NO PUEDEN ELIMINARSE

Los riesgos que difícilmente pueden eliminarse son los que se producen por causas inesperadas (como caídas de objetos y desprendimientos, entre otras). No obstante, pueden reducirse con el adecuado uso de las protecciones individuales y colectivas, así como con el estricto cumplimiento de la normativa en materia de seguridad y salud, y de las normas de la buena construcción.

A. Caída de objetos

Medidas preventivas y protecciones colectivas

- Se montarán marquesinas en los accesos.
- La zona de trabajo permanecerá ordenada, libre de obstáculos, limpia y bien iluminada.
- Se evitará el amontonamiento de materiales u objetos sobre los andamios.
- No se lanzarán cascotes ni restos de materiales desde los andamios.

Equipos de protección individual (EPI)

- Casco.
- Guantes y botas de seguridad.
- Uso de bolsa portaherramientas.

B. Dermatitis

Medidas preventivas y protecciones colectivas

- Se evitará la generación de polvo de cemento

Equipos de protección individual (EPI)

- Guantes y ropa de trabajo adecuada

C. Electrocutaciones

Medidas preventivas y protecciones colectivas

- Se revisará periódicamente la instalación eléctrica.
- El tendido eléctrico quedará fijado a los paramentos verticales.
- Los alargadores portátiles tendrán mango aislante.
- La maquinaria portátil dispondrá de protección con doble aislamiento.
- Toda la maquinaria eléctrica estará provista de toma de tierra.

Equipos de protección individual (EPI)

- Guantes dieléctricos.
- Calzado aislante para electricistas.
- Banquetas aislantes de la electricidad.

D. Quemaduras

Medidas preventivas y protecciones colectivas

- La zona de trabajo permanecerá ordenada, libre de obstáculos, limpia y bien iluminada.

Equipos de protección individual (EPI)

- Guantes, polainas y mandiles de cuero

E. Golpes y cortes en extremidades

Medidas preventivas y protecciones colectivas

- La zona de trabajo permanecerá ordenada, libre de obstáculos, limpia y bien iluminada.

Equipos de protección individual (EPI).

- Guantes y botas de seguridad.

8.1.1.5.7. TRABAJOS POSTERIORES DE REPARACIÓN Y MANTENIMIENTO

En este apartado se aporta la información útil para realizar, en las debidas condiciones de seguridad y salud, los futuros trabajos de conservación, reparación y mantenimiento del edificio construido que entrañan mayores riesgos.

A. Trabajos en cerramientos exteriores y cubiertas

Para los trabajos en cerramientos, aleros de cubierta, revestimientos de paramentos exteriores o cualquier otro que se efectúe con riesgo de caída en altura, deberán utilizarse los medios auxiliares que cumplan las condiciones especificadas en el presente estudio de seguridad y salud.

Durante los trabajos que puedan afectar a la vía pública, se colocará una visera de protección, para proteger a los transeúntes y a los vehículos de las posibles caídas de objetos.

B. Trabajos en instalaciones

Antes de la ejecución de cualquier trabajo de reparación o de mantenimiento de las diversas instalaciones, deberá elaborarse un Plan de Seguridad suscrito por un técnico competente en la materia.

Los trabajos correspondientes a las instalaciones de fontanería, eléctrica y de gas, deberán realizarse por personal cualificado, cumpliendo las especificaciones

establecidas en su correspondiente Plan de Seguridad y Salud, así como en la normativa vigente en cada materia.

C. Trabajos con pinturas y barnices

Los trabajos con pinturas u otros materiales cuya inhalación pueda resultar tóxica deberán realizarse con ventilación suficiente, adoptando los elementos de protección adecuados.

8.1.1.5.8. TRABAJOS QUE IMPLICAN RIESGOS ESPECIALES

En la obra del objeto del presente Estudio de Seguridad y Salud concurren los riesgos especiales referidos en los puntos 1, 2 y 10 incluidos en el Anexo II: Relación no exhaustiva de los trabajos que implican riesgos especiales para la seguridad y la salud de los trabajadores, del Real Decreto 1627/1997, de 24 de Octubre, por el que se establecen las disposiciones mínimas de seguridad y salud en las obras de construcción, que se citan a continuación:

- Trabajos con riesgos especialmente graves de sepultamiento, hundimiento o caída de altura, por las particulares características de la actividad desarrollada, los procedimientos aplicados, o el entorno del puesto de trabajo.
- Trabajos en los que la exposición a agentes químicos o biológicos suponga un riesgo de especial gravedad, o para los que la vigilancia específica de la salud de los trabajadores sea legalmente exigible.
- Trabajos que requieran montar o desmontar elementos prefabricados pesados.

Estos riesgos especiales suelen presentarse en la ejecución de la estructura, cerramientos y en el propio montaje de las medidas de seguridad y de protección, entre los que cabe destacar:

- Acondicionamiento del terreno: zanjas para cimentación e instalaciones.
- Ejecución de la estructura metálica principal.
- Ejecución de cerramientos exteriores.
- Colocación de horcas y redes de protección.
- Elevación y acople de los módulos de andamiaje y plataformas.

8.1.1.5.9. PRESENCIA DE LOS RECURSOS PREVENTIVOS

Una vez analizadas las características de la obra y los riesgos previstos en el Estudio de Seguridad y Salud, de acuerdo a lo establecido en el artículo 4.3 de la Ley 54/2003, de 12 de diciembre, de Reforma del Marco Normativo de Prevención de Riesgos Laborales, el contratista asignara la presencia de sus recursos preventivos en la obra.

Dadas las características de la obra y los riesgos previstos en el presente Estudio de Seguridad y Salud, será necesaria la presencia recursos preventivos en la obra durante el tiempo en que se mantenga la situación que determine su presencia de las indicadas anteriormente.

Cuando la presencia sea realizada por diferentes recursos preventivos éstos deberán colaborar entre sí, y disponer de la capacitación suficiente, los medios necesarios y ser suficientes en número para vigilar el cumplimiento y eficacia de las medidas incluidas en el correspondiente Plan de Seguridad y Salud. Las funciones y responsabilidades de los Recursos Preventivos, serán:

- Vigilar el cumplimiento del Plan de Seguridad y Salud y comprobar la eficacia y adecuación de las medidas preventivas definidas.
- Conocer, cumplir y hacer cumplir las normas, instrucciones y procedimientos de prevención en vigor.
- Corregir o mandar corregir las anomalías o actos inseguros que detecten, así como la aparición de nuevos riesgos no previstos.
- Suspender el trabajo en situaciones de riesgo grave e inminente, debiendo informar de inmediato a su superior a efectos de tomar la solución más adecuada para su prevención.
- Asignar y delimitar las funciones, actividades y obligaciones de Prevención de los mandos y del personal bajo su dependencia.
- Colaborar con el Servicio de Prevención, solicitando del mismo el apoyo técnico y logístico que pudiera necesitar para desarrollar sus funciones como recurso preventivo.

8.1.1.5.10. NORMATIVA Y LEGISLACIÓN APLICABLES

A. Seguridad y salud:

- Real Decreto 1627/1997, de 24 de octubre, por el que se establecen disposiciones mínimas de seguridad y de salud en las obras de construcción. Modificado por el Real Decreto 1109/2007, de 12 de septiembre.
- Ley 31/1995, de 8 de noviembre, de Prevención de Riesgos Laborales. Modificada por la Ley 25/2009, de 22 de diciembre.
- Real Decreto 39/1997, de 17 de enero, por el que se aprueba el Reglamento de los Servicios de Prevención. Modificada por el Real Decreto 337/2010, de 19 de mayo.
- Real Decreto 486/1997, de 14 de abril, por el que se establecen las disposiciones mínimas de seguridad y salud en los lugares de trabajo.
- Real Decreto 487/1997, de 14 de abril, sobre disposiciones mínimas de seguridad y salud relativas a la manipulación manual de cargas que entrañen riesgos, en particular dorso lumbar, para los trabajadores.
- Real Decreto 1215/1997, de 18 de julio, por el que se establecen las disposiciones mínimas de seguridad y salud para la utilización por los trabajadores de los equipos de trabajo.
- Real Decreto 665/1997, de 12 de mayo, sobre la protección de los trabajadores contra los riesgos relacionados con la exposición a agentes cancerígenos durante el trabajo. Modificado por el Real Decreto 349/2003, de 21 de marzo.
- Orden Ministerial de 9 de marzo de 1971 por la que se aprueba la Ordenanza general de seguridad e higiene en el trabajo.
- Ordenanzas Municipales.

B. Equipos de protección individual:

- Real Decreto 773/1997, de 30 de mayo, sobre disposiciones mínimas de seguridad y salud relativas a la utilización por los trabajadores de equipos de protección individual.
- Real Decreto 1407/1992, de 20 de noviembre, por el que se regulan las condiciones para la comercialización y libre circulación intracomunitaria de los equipos de protección individual.
- Real Decreto 286/2006, de 10 de marzo, sobre la protección de la salud y la seguridad de los trabajadores contra los riesgos relacionados con la exposición al ruido.

C. Instalaciones provisionales de higiene y bienestar:

- Documento Básico de Salubridad (DB HS) del Código Técnico de la Edificación.
- Real Decreto 140/2003, de 7 de febrero, por el que se establecen los criterios sanitarios de la calidad del agua de consumo humano.
- Real Decreto 865/2003, de 4 de julio, por el que se establecen los criterios higiénico sanitarios para la prevención y control de la legionelosis.
- Real Decreto 842/2002, de 2 de agosto, por el que se aprueba el Reglamento electrotécnico para baja tensión e instrucciones complementarias (ITC) BT 01 a BT 51. Modificado por el Real Decreto 560/2010, de 7 de mayo.
- Real Decreto 346/2011, de 11 de marzo, por el que se aprueba el Reglamento regulador de las infraestructuras comunes de telecomunicaciones para el acceso a los servicios de telecomunicación en el interior de las edificaciones.

D. Equipos y máquinas:

- Real Decreto 2060/2008, de 12 de diciembre, por el que se aprueba el Reglamento de equipos a presión y sus instrucciones técnicas complementarias.
- Real Decreto 769/1999, de 7 de mayo, por el que se dictan las disposiciones de aplicación de la Directiva del Parlamento Europeo y del Consejo, 97/23/CE, relativa a los equipos de presión y se modifica el Real Decreto 1244/1979, de 4 de abril, que aprobó el Reglamento de aparatos a presión.
- Real Decreto 1644/2008, de 10 de octubre, por el que se establecen las normas para la comercialización y puesta en servicio de las máquinas.
- Real Decreto 488/1997, de 14 de abril, sobre disposiciones mínimas de seguridad y salud relativas al trabajo con equipos que incluyen pantallas de visualización.
- Real Decreto 212/2002, de 22 de febrero, por el que se regulan las emisiones sonoras en el entorno debidas a determinadas máquinas de uso al aire libre.
- Real Decreto 524/2006, de 28 de abril, por el que se modifica el Real Decreto 212/2002, de 22 de febrero, por el que se regulan las emisiones sonoras en el entorno debidas a determinadas máquinas de uso al aire libre.
- Real Decreto 836/2003, de 27 de junio, por el que se aprueba una nueva Instrucción técnica complementaria «MIE-AEM-2» del Reglamento de aparatos de elevación y manutención, referente a grúas torre para obras u otras aplicaciones.

E. Señalizaciones y cerramientos del solar:

- Real Decreto 485/1997, de 14 de abril, sobre disposiciones mínimas en materia de señalización de seguridad y salud en el trabajo.

F. Otras:

- Real Decreto Legislativo 1/1995, de 24 de marzo, por el que se aprueba el texto refundido de la Ley del Estatuto de los Trabajadores.
- Orden de 20 de septiembre de 1986 por la que se establece el modelo de libro de incidencias correspondiente a las obras en que sea obligatorio un Estudio de Seguridad y salud en el trabajo.
- Convenio colectivo de Bizkaia de la construcción y obras públicas.

8.1.2. PLIEGO DE CONDICIONES

8.1.2.1. PLIEGO DE CLÁUSULAS ADMINISTRATIVAS

8.1.2.1.1. DISPOSICIONES GENERALES

8.1.2.1.1.1. OBJETO PLIEGO DE CONDICIONES

El presente pliego de condiciones junto con las disposiciones contenidas en el correspondiente pliego del proyecto de ejecución, tienen por objeto definir las atribuciones y obligaciones de los agentes que intervienen en materia de Seguridad y Salud, así como las condiciones que deben cumplir las medidas preventivas, las protecciones individuales y las protecciones colectivas de la construcción del graderío para el polideportivo municipal de Santurtzi.

Todo ello con fin de evitar cualquier accidente o enfermedad profesional, que pueden ocasionarse durante el transcurso de la ejecución de la obra o en los futuros trabajos de conservación, reparación y mantenimiento del edificio construido.

8.1.2.1.2. DISPOSICIONES FACULTATIVAS

8.1.2.1.2.1. DISPOSICIÓN, ATRIBUCIONES Y OBLIGACIONES DE LOS AGENTES DE LA EDIFICACIÓN

Las atribuciones y las obligaciones de los distintos agentes intervinientes en la edificación son las reguladas en sus aspectos generales por la Ley 38/1999, de Ordenación de la Edificación (L.O.E.).

Las garantías y responsabilidades de los agentes y trabajadores de la obra frente a los riesgos derivados de las condiciones de trabajo en materia de seguridad y salud, son las establecidas por la Ley 31/1995 de Prevención de Riesgos Laborales y el Real Decreto 1627/1997 sobre las disposiciones mínimas de seguridad y de salud en las obras de construcción.

A. El promotor

Es la persona física o jurídica, pública o privada, que individual o colectivamente decide, impulsa, programa y financia con recursos propios o ajenos, las obras de edificación para sí o para su posterior enajenación, entrega o cesión a terceros bajo cualquier título.

Tiene la responsabilidad de contratar a los técnicos redactores del preceptivo Estudio de Seguridad y Salud, al igual que a los técnicos coordinadores en la materia en la fase que corresponda, todo ello según lo establecido en el Real Decreto 1627/1997, de 24 de octubre, por el que se establecen las disposiciones mínimas en materia de seguridad y salud en las obras de construcción, facilitando copias a las empresas contratistas, subcontratistas o trabajadores autónomos contratados directamente por el Promotor, exigiendo la presentación de cada Plan de Seguridad y Salud previamente al comienzo de las obras.

El Promotor tendrá la consideración de Contratista cuando realice la totalidad o determinadas partes de la obra con medios humanos y recursos propios, o en el caso de contratar directamente a trabajadores autónomos para su realización o para trabajos parciales de la misma, excepto en los casos estipulados en el Real Decreto 1627/1997.

B. El proyectista

Es el agente que, por encargo del Promotor y con sujeción a la normativa técnica y urbanística correspondiente, redacta el proyecto.

Tomará en consideración en las fases de concepción, estudio y elaboración del proyecto básico y de ejecución, los principios y criterios generales de prevención en materia de seguridad y de salud, de acuerdo con la legislación vigente.

C. El contratista y subcontratista

De acuerdo a lo establecido en el artículo 2 del Real Decreto 1627/1997, el Contratista es la persona física o jurídica que asume contractualmente ante el Promotor, con medios humanos y materiales propios o ajenos, el compromiso de ejecutar la totalidad o parte de las obras, con sujeción al proyecto y al contrato.

El Subcontratista es la persona física o jurídica que asume contractualmente ante el contratista, empresario principal, el compromiso de realizar determinadas partes o instalaciones de la obra, con sujeción al proyecto por el que se rige su ejecución.

El Contratista comunicará a la autoridad laboral competente la apertura del centro de trabajo en la que incluirá el Plan de Seguridad y Salud al que se refiere el artículo 7 del Real Decreto 1627/1997, de 24 de octubre.

Adoptará todas las medidas preventivas que cumplan los preceptos en materia de Prevención de Riesgos Laborales y Seguridad y Salud que establece la legislación vigente, redactando el correspondiente Plan de Seguridad y ajustándose al cumplimiento estricto y permanente de lo establecido en el Estudio de Seguridad y Salud, disponiendo de todos los medios necesarios y dotando al personal del equipamiento de seguridad exigibles, cumpliendo las órdenes efectuadas por el Coordinador de Seguridad y Salud en la fase de ejecución de la obra.

Supervisará de manera continuada el cumplimiento de las normas de seguridad, tutelando las actividades de los trabajadores a su cargo y, en su caso, relevando de su puesto a todos aquellos que pudieran menoscabar las condiciones básicas de seguridad personales o generales, por no estar en las condiciones adecuadas.

Entregará la información suficiente al Coordinador de Seguridad y Salud en la obra, donde se acredite la estructura organizativa de la empresa, sus responsabilidades, funciones, procesos, procedimientos y recursos materiales y humanos disponibles, con el fin de garantizar una adecuada acción preventiva de riesgos de la obra.

Entre las responsabilidades y obligaciones del contratista y de los subcontratistas en materia de seguridad y salud, cabe destacar las contenidas en el artículo 11 "Obligaciones de los contratistas y subcontratistas", del Real Decreto 1627/1997.

Aplicar los principios de la acción preventiva que se recogen en el artículo 15 de la Ley de Prevención de Riesgos Laborales.

Cumplir y hacer cumplir a su personal lo establecido en el plan de seguridad y salud.

Cumplir la normativa en materia de prevención de riesgos laborales, teniendo en cuenta, en su caso, las obligaciones sobre coordinación de actividades empresariales previstas en el artículo 24 de la Ley de Prevención de Riesgos Laborales y las disposiciones mínimas establecidas en el anexo IV del R.D. 1627/1997, durante la ejecución de la obra.

Informar y proporcionar las instrucciones adecuadas y precisas a los trabajadores autónomos sobre todas las medidas que hayan de adoptarse en lo referente a su seguridad y salud en la obra.

Atender las indicaciones y consignas del Coordinador en Materia de Seguridad y Salud, cumpliendo estrictamente sus instrucciones durante la ejecución de la obra.

Responderán de la correcta ejecución de las medidas preventivas fijadas en el plan de seguridad y salud en lo relativo a las obligaciones que les correspondan a ellos directamente o, en su caso, a los trabajadores autónomos por ellos contratados.

Responderán solidariamente de las consecuencias que se deriven del incumplimiento de las medidas previstas en el plan, en los términos del apartado 2 del artículo 42 de la Ley de Prevención de Riesgos Laborales.

Las responsabilidades de los coordinadores, de la Dirección Facultativa y del Promotor, no eximirán de sus responsabilidades a los contratistas y a los subcontratistas.

D. La dirección facultativa

Según define el artículo 2 del Real Decreto 1627/1997, se entiende como Dirección Facultativa al técnico o los técnicos competentes designados por el Promotor, encargados de la dirección y del control de la ejecución de la obra.

Las responsabilidades de la Dirección Facultativa y del Promotor, no eximen en ningún caso de las atribuibles a los contratistas y a los subcontratistas.

E. Coordinador de seguridad y salud en proyecto

Es el técnico competente designado por el Promotor para coordinar, durante la fase del proyecto de ejecución, la aplicación de los principios y criterios generales de prevención en materia de seguridad y salud.

F. Coordinador de Seguridad y Salud en ejecución

El Coordinador de Seguridad y Salud durante la ejecución de la obra, es el técnico competente designado por el Promotor, que forma parte de la Dirección Facultativa.

El Coordinador de Seguridad y Salud en ejecución asumirá las tareas y responsabilidades contenidas en la Guía Técnica sobre el R.D. 1627/1997, de 24 de octubre, cuyas funciones consisten en:

Coordinar la aplicación de los principios generales de prevención y de seguridad, tomando las decisiones técnicas y de organización, con el fin de planificar las distintas tareas o fases de trabajo que vayan a desarrollarse simultánea o sucesivamente, estimando la duración requerida para la ejecución de las mismas.

Coordinar las actividades de la obra para garantizar que los contratistas y, en su caso, los subcontratistas y los trabajadores autónomos, apliquen de manera coherente y responsable los principios de la acción preventiva recogidos en la legislación vigente.

Aprobar el plan de seguridad y salud elaborado por el Contratista y, en su caso, las modificaciones introducidas en el mismo.

Organizar la coordinación de actividades empresariales prevista en la Ley de Prevención de Riesgos Laborales.

Coordinar las acciones y funciones de control de la aplicación correcta de los métodos de trabajo.

Adoptar las medidas necesarias para que sólo las personas autorizadas puedan acceder a la obra. La Dirección Facultativa asumirá esta función cuando no fuera necesaria la designación de un coordinador.

G. Trabajadores autónomos

Son las personas físicas distintas del Contratista y Subcontratista, que realizan de forma personal y directa una actividad profesional, sin sujeción a un contrato de trabajo y que asumen contractualmente ante el Promotor, el Contratista o el Subcontratista, el compromiso de realizar determinadas partes o instalaciones de la obra.

Cuando el trabajador autónomo emplee en la obra a trabajadores por cuenta ajena tendrá la consideración de Contratista o Subcontratista. Los trabajadores autónomos cumplirán lo establecido en el plan de seguridad y salud.

H. Trabajadores por cuenta ajena

Los contratistas y subcontratistas deberán garantizar que los trabajadores reciban una información adecuada de todas las medidas que hayan de adoptarse en lo que se refiere a su seguridad y su salud en la obra.

La consulta y la participación de los trabajadores o de sus representantes, se realizarán de conformidad con lo dispuesto en la Ley de Prevención de Riesgos Laborales.

El Contratista facilitará a los representantes de los trabajadores en el centro de trabajo una copia del plan de seguridad y salud y de sus posibles modificaciones.

I. Fabricantes y suministradores de equipos de protección y materiales de construcción

Los fabricantes, importadores y suministradores de maquinaria, equipos, productos y útiles de trabajo, deberán suministrar la información que indique la forma correcta de utilización por los trabajadores, las medidas preventivas adicionales que deban tomarse y los riesgos laborales que conlleven tanto su uso normal como su manipulación o empleo inadecuado.

8.1.2.1.2.2. RECURSOS PREVENTIVOS

Con el fin de ejercer las labores de recurso preventivo, según lo establecido en la Ley 31/1995, la Ley 54/2003 y el Real Decreto 604/2006, el empresario designará para la obra los recursos preventivos.

Las personas a las que se asigne esta vigilancia deberán dar las instrucciones necesarias para el correcto e inmediato cumplimiento de las actividades preventivas. En caso de observar un deficiente cumplimiento de las mismas o una ausencia, insuficiencia o falta de adecuación de las mismas, se informará al empresario para que éste adopte las medidas necesarias para su corrección, notificándose a su vez al Coordinador de Seguridad y Salud y al resto de la Dirección Facultativa.

En el Plan de Seguridad y Salud se especificarán los casos en que la presencia de los recursos preventivos es necesaria, indicándose expresamente el nombre de la persona o personas designadas para tal fin, concretando las tareas en las que inicialmente se prevé necesaria su presencia.

8.1.2.1.2.3. FORMACIÓN EN SEGURIDAD

Con el fin de que todo el personal que acceda a la obra disponga de la suficiente formación en las materias preventivas de seguridad y salud, la empresa se encargará de su formación para la adecuada prevención de riesgos y el correcto uso de las protecciones colectivas e individuales. Dicha formación alcanzará todos los niveles de la empresa, desde los directivos hasta los trabajadores no cualificados, incluyendo a los técnicos, encargados, especialistas y operadores de máquinas entre otros.

8.1.2.1.2.4. RECONOCIMIENTOS MÉDICOS

La vigilancia del estado de salud de los trabajadores quedará garantizada por la empresa contratista, en función de los riesgos inherentes al trabajo asignado y en los casos establecidos por la legislación vigente.

Antes del comienzo de las obras, todo trabajador se someterá a la práctica de un reconocimiento médico, para verificar que su estado de salud no constituye un peligro para otras personas o para el mismo trabajador.

8.1.2.1.2.5. PRIMEROS AUXILIOS

El empresario designará al personal encargado de la adopción de las medidas necesarias en caso de accidente, con el fin de garantizar la prestación de los primeros auxilios y la evacuación del accidentado. Se dispondrá de un botiquín en un lugar visible de la obra y accesible a los operarios, este perfectamente equipado con material sanitario destinado a primeros auxilios.

El Contratista instalará rótulos con caracteres legibles hasta una distancia de 2 m, en el que se suministre a los trabajadores y participantes en la obra la información suficiente para establecer rápido contacto con el centro asistencial más próximo.

8.1.2.1.2.6. ACTUACIÓN EN CASO DE ACCIDENTE

En caso de accidente se tomarán solamente las medidas indispensables hasta que llegue la asistencia médica, para que el accidentado pueda ser trasladado con rapidez y sin riesgo.

No se moverá al accidentado en ningún caso, excepto cuando sea imprescindible para su integridad.

Se comprobarán sus signos vitales (consciencia, respiración, pulso y presión sanguínea). Se le intentará tranquilizar y se le cubrirá con una manta para mantener su temperatura corporal.

No se le suministrará agua, bebidas o medicamento alguno y, en caso de hemorragia, se presionarán las heridas con gasas limpias.

El empresario notificará el accidente por escrito a la autoridad laboral, conforme al procedimiento reglamentario.

8.1.2.1.2.7. DOCUMENTACIÓN DE OBRA

A. Estudio de seguridad y salud

Es el documento elaborado por el técnico competente designado por el Promotor, donde se precisan las normas de seguridad y salud aplicables a la obra, contemplando la identificación de los riesgos laborales que puedan ser evitados, indicando las medidas técnicas necesarias para ello.

Incluye también las previsiones y las informaciones útiles para efectuar en su día, en las debidas condiciones de seguridad y salud, los previsibles trabajos posteriores.

B. Plan de seguridad y salud

En aplicación del presente estudio de seguridad y salud, cada Contratista elaborará el correspondiente plan de Seguridad y Salud en el trabajo en el que se analicen, estudien, desarrollen y complementen las previsiones contenidas en el presente estudio, en función de su propio sistema de ejecución de la obra y medios. En dicho plan se incluirán, en su caso, las propuestas de medidas alternativas de prevención que el Contratista proponga con la correspondiente justificación técnica, que no podrán implicar disminución de los niveles de protección previstos en este estudio.

Antes del inicio de la obra el coordinador de Seguridad y Salud aprobará el plan de seguridad y salud. Éste, podrá ser modificado por el Contratista en función del proceso de ejecución de la obra, de la evolución de los trabajos y de las posibles incidencias o modificaciones que puedan surgir durante el desarrollo de la misma,

siempre con la aprobación expresa del Coordinador de Seguridad y Salud y la Dirección Facultativa.

Quienes intervengan en la ejecución de la obra, así como las personas u órganos con responsabilidades en materia de prevención de las empresas intervinientes en la misma y los representantes de los trabajadores, podrán presentar por escrito y de forma razonada, las sugerencias y alternativas que estimen oportunas. A tal efecto, el plan de seguridad y salud estará en la obra a disposición permanente de los mismos y de la Dirección Facultativa.

C. Acta de aprobación del plan

El Plan de seguridad y salud elaborado por el Contratista será aprobado por el Coordinador de Seguridad y Salud durante la ejecución de la obra, por la Dirección Facultativa o por la Administración en el caso de obras públicas, quien deberá emitir un acta de aprobación como documento acreditativo de dicha operación, visado por el Colegio Profesional correspondiente.

D. Aviso previo

El Promotor efectuará un aviso a la autoridad laboral competente antes del comienzo de los trabajos. Este aviso contendrá la fecha, dirección de la obra, Promotor, Proyectista, tipo de obra, Coordinador de Seguridad y Salud, fecha de inicio, duración prevista, número máximo de trabajadores en obra, número previsto y datos de identificación de los contratistas, subcontratistas y autónomos.

El aviso deberá exponerse en la obra de forma visible, actualizándose en el caso de que se incorporen a la obra un Coordinador de Seguridad y Salud o contratistas no identificados, en el aviso inicialmente remitido a la autoridad laboral.

E. Comunicación de apertura de centro de trabajo

Al inicio de la obra, el Contratista presentará la comunicación de apertura a la autoridad laboral, en un plazo máximo de 30 días.

La comunicación contendrá los datos de la empresa, del centro de trabajo y de producción y/o almacenamiento del centro de trabajo, y el plan de seguridad y salud.

F. Libro de incidencias

Con fines de control y seguimiento del plan de seguridad y salud, en cada centro de trabajo existirá un libro de incidencias que constará de hojas por duplicado, habilitado a tal efecto.

Será facilitado por el colegio profesional que vise el acta de aprobación del plan o la oficina de supervisión de proyectos u órgano equivalente cuando se trate de obras de las administraciones públicas.

El libro de incidencias deberá mantenerse siempre en la obra, en poder del Coordinador de Seguridad y Salud durante la ejecución de la obra, teniendo acceso la Dirección Facultativa de la obra, los contratistas y subcontratistas y los trabajadores autónomos, así como las personas u órganos con responsabilidades en materia de prevención en las empresas intervinientes en la obra, los representantes de los trabajadores y los técnicos de los órganos especializados en materia de seguridad y salud en el trabajo de las administraciones públicas competentes, quienes podrán hacer anotaciones en el mismo.

El Coordinador de Seguridad y Salud durante la ejecución de la obra, deberá notificar al Contratista afectado y a los representantes de los trabajadores de éste, sobre las anotaciones efectuadas en el libro de incidencias.

Cuando las anotaciones se refieran a cualquier incumplimiento de las advertencias u observaciones anteriores, se remitirá una copia a la Inspección de Trabajo y Seguridad Social en el plazo de veinticuatro horas. En todo caso, deberá especificarse si la anotación se trata de una nueva observación o supone una reiteración de una advertencia u observación anterior.

G. Libro de órdenes

En la obra existirá un libro de órdenes y asistencias, en el que la Dirección Facultativa reseñará las incidencias, órdenes y asistencias que se produzcan en el desarrollo de la obra.

Las anotaciones así expuestas tienen rango de órdenes o comentarios necesarios de ejecución de obra y, en consecuencia, serán respetadas por el Contratista de la obra.

H. Libro de visitas

El libro de visitas deberá estar en obra, a disposición permanente de la Inspección de Trabajo y Seguridad Social.

El primer libro lo habilitará el Jefe de la Inspección de la provincia en que se encuentre la obra. Para habilitar el segundo o los siguientes, será necesario presentar el anterior. En caso de pérdida o destrucción, el representante legal de la empresa deberá justificar por escrito los motivos y las pruebas. Una vez agotado un libro, se conservará durante 5 años, contados desde la última diligencia.

I. Libro de subcontratación

El Contratista deberá disponer de un libro de subcontratación, que permanecerá en todo momento en la obra, reflejando por orden cronológico desde el comienzo de los trabajos, todas y cada una de las subcontrataciones realizadas en una determinada obra con empresas subcontratistas y trabajadores autónomos.

El libro de subcontratación cumplirá las prescripciones contenidas en el Real Decreto 1109/2007, de 24 de agosto, por el que se desarrolla la Ley 32/2006 de 18 de reguladora de la subcontratación en el Sector de la Construcción, en particular el artículo 15: Contenido del Libro de Subcontratación, y el artículo 16: Obligaciones y derechos relativos al Libro de Subcontratación.

Al libro de subcontratación tendrán acceso el Promotor, la Dirección Facultativa, el Coordinador de Seguridad y Salud en fase de ejecución de la obra, las empresas y trabajadores autónomos intervinientes en la obra, los técnicos de prevención, los delegados de prevención, la autoridad laboral y los representantes de los trabajadores de las diferentes empresas que intervengan en la ejecución de la obra.

8.1.2.1.3. DISPOSICIONES ECONOMICAS

El marco de relaciones económicas para el abono y recepción de la obra, se fijará en el pliego de condiciones del proyecto o en el correspondiente contrato de obra entre el Promotor y el Contratista, debiendo contener al menos los puntos siguientes:

- Fianzas
- De los precios:
 - Precio básico
 - Precio unitario
 - Presupuesto de Ejecución Material (PEM)
 - Precios contradictorios
 - Reclamación de aumento de precios
 - Formas tradicionales de medir o de aplicar los precios
 - De la revisión de los precios contratados
 - Acopio de materiales
- Obras por administración
- Valoración y abono de los trabajos
- Indemnizaciones mutuas
- Retenciones en concepto de garantía
- Plazos de ejecución y plan de obra
- Liquidación económica de las obras
- Liquidación final de la obra

8.1.2.2. PLIEGO DE CONDICIONES TECNICAS PARTICULARES

8.1.2.2.1. CONDICIONES TÉCNICAS DE LOS MEDIOS DE PROTECCIÓN

Los medios de protección, tanto colectiva como individual, a emplear en las diversas fases de ejecución de la obra, atenderán a lo dispuesto en el Real Decreto 1215/1997 de 18 de julio por el que se establecen las disposiciones mínimas de seguridad y salud para la utilización por los trabajadores de los equipos de trabajo, y el Real Decreto 773/1997 de 30 de mayo, sobre disposiciones mínimas de seguridad y salud relativas a la utilización por los trabajadores de equipos de protección individual.

Todas las prendas de protección personal o elementos de protección colectiva deberán cumplir las normas de homologación oficiales correspondientes, asegurando la calidad adecuada a sus respectivas prestaciones.

8.1.2.2.1.1. MEDIOS DE PROTECCIÓN INDIVIDUAL

Todos los equipos de protección individual (EPI) empleados en la obra dispondrán de marcado CE, que llevarán inscrito en el propio equipo, en el embalaje y en el folleto informativo.

Serán ergonómicos, no causarán molestias innecesarias, y nunca supondrán un riesgo en sí mismos, ni perderán su seguridad de forma involuntaria.

El fabricante los suministrará junto con un folleto informativo en el que aparecerán las instrucciones de uso y mantenimiento, nombre y dirección del fabricante, grado o clase de protección, accesorios que pueda llevar y características de las piezas de repuesto, límite de uso, plazo de vida útil y controles a los que se ha sometido. Estará redactado de forma comprensible y, en el caso de equipos de importación, traducidos a la lengua oficial.

El encargado del Servicio de Prevención dispondrá en cada uno de los trabajos en obra la utilización de las prendas de protección adecuadas. El personal de obra deberá ser instruido sobre la utilización de cada una de las prendas de protección individual que se le proporcionen. En el caso concreto del cinturón de seguridad, será preceptivo que el

Coordinador de Seguridad y Salud durante la ejecución de obra proporcione al operario el punto de anclaje o en su defecto las instrucciones concretas para la instalación previa del mismo.

Todas las prendas de protección individual tendrán fijado un periodo de vida útil, desechándose a su término. Cuando por las circunstancias del trabajo se produzca un deterioro más rápido en una determinada prenda o equipo, se repondrá ésta, independientemente de la duración prevista o fecha de entrega. Toda prenda o equipo de protección que haya sufrido un trato límite, es decir, el máximo para el que fue concebido (por ejemplo, por un accidente), será desechado y repuesto al momento. Aquellas prendas que por su uso hayan adquirido más holguras o tolerancias de las admitidas por el fabricante, serán repuestas inmediatamente. La supervisión de los equipos corresponderá al delegado de Prevención de Riesgos Laborales.

8.1.2.2.1.2. CONDICIONES TÉCNICAS DE LOS MEDIOS DE PROTECCIÓN

Los medios de protección colectiva se colocarán según las especificaciones del Plan de Seguridad y Salud antes de iniciar el trabajo en el que se requieran, no suponiendo

Al igual que en caso de las protecciones individuales, se repondrán siempre que estén deteriorados, al final del periodo de su vida útil, después de estar sometidos a solicitaciones límite, o cuando sus tolerancias sean superiores a las admitidas o aconsejadas por el fabricante, y su mantenimiento será vigilado de forma periódica (cada semana) por el Delegado de Prevención.

A. Vallas de cierre

La protección de todo el recinto de la obra se realizará mediante vallas autónomas de limitación y protección. Estas vallas se situarán en el límite de la parcela y, entre otras características, deberán tener 2 metros de altura, disponer de puerta de acceso para vehículos de 4 metros de anchura y puerta independiente de acceso de personal, y mantenerse hasta la conclusión de la obra o su sustitución por el vallado definitivo.

B. Barandillas y vallas

La protección del riesgo de caída al vacío por los huecos y aberturas se realizará mediante la colocación de barandillas o vallas, de acuerdo a lo establecido en el Real Decreto 1627/1997 sobre las disposiciones mínimas de seguridad y salud en obras de construcción. Éstas, deberán ser de materiales rígidos y resistentes, para garantizar la retención de las personas. Su altura será como mínimo de 90 cm y estará formada por una barra horizontal, listón intermedio y rodapié de 15 cm de altura.

C. Tableros

La protección de los riesgos de caída a distinto nivel en los huecos y zanjas para cimentación, conductos de instalaciones o pequeños huecos en general, se realizará mediante la colocación de tableros de madera. Los tableros deberán tener la resistencia adecuada, estarán formados por un cuajado de tablones de madera de 7 x 20 cm sujetos inferiormente mediante tres tablones transversales y sujetos de tal manera que no se puedan deslizar.

D. Escaleras de mano

Se utilizarán escaleras de mano tanto de madera como de metal de tipo tijera, atendiendo a lo establecido en el Real Decreto 486/1997.

E. Redes

Las redes deberán ser de poliamida o poliéster formando malla rómbica de 100mm como máximo, los módulos de red serán atados entre sí con cuerda de poliamida o poliéster como mínimo de 3 mm. Sus características generales serán tales que cumplan, con garantía, la función protectora para la que están previstas.

F. Plataformas de trabajo

Las plataformas de trabajo deberán tener como mínimo 60 cm de ancho y las situadas a más de 2 m del suelo estarán dotadas de barandillas que cumplirán con los criterios establecidos anteriormente.

G. Puesta a tierra

La puesta a tierra se realizará de acuerdo a lo establecido en el Reglamento

Electrónico para Baja Tensión. La resistencia de las tomas de tierra no será superior a la que garantice una tensión máxima de 24 V, de acuerdo con la sensibilidad del interruptor diferencial. Se medirá su resistencia periódicamente y al menos, en la época más seca del año.

H. Cables de sujeción de cinturón de seguridad, anclajes y soportes

Tendrán suficiente resistencia para soportar los esfuerzos a los que puedan ser sometidos de acuerdo con su función protectora.

I. Extintores portátiles

De forma general, se utilizarán extintores polivalentes de 6 Kg de peso, cuyo mantenimiento deberá ser revisado.

J. Señales de seguridad

Se establecerán en cumplimiento con el Real Decreto 485/1997, de 14 de abril, sobre disposiciones mínimas en materia de señalización de seguridad y salud en el trabajo.

K. Riego

A fin de evitar la formación y acumulación de polvo, se regará convenientemente el escombro y caminos de obra, evitando que se produzcan encharcamientos.

8.1.2.2.2. CONDICIONES TÉCNICAS DE LA MAQUINARIA

Las máquinas con ubicación fija en obra, tales como grúas torre, hormigoneras... serán las instaladas por personal competente y debidamente autorizado. El mantenimiento y reparación de estas máquinas quedará, asimismo, a cargo de tal personal, el cual seguirá siempre las instrucciones señaladas por el fabricante de las máquinas.

Las operaciones de instalación y mantenimiento deberán registrarse documentalmente en los libros de registro pertinentes de cada máquina. De no existir estos libros, para aquellas máquinas utilizadas con anterioridad en otras obras, antes de su utilización, deberán ser revisadas con profundidad por personal competente, asignándoles el mencionado libro de registro de incidencias.

Las máquinas con ubicación variable, tales como circulares, vibradores, equipos de soldadura, etc. deberán ser revisadas por personal experto antes de su uso en obra, quedando a cargo del Servicio de Prevención la realización del mantenimiento de las máquinas según las instrucciones proporcionadas por el fabricante. El personal encargado del uso de las máquinas empleadas en obra deberá estar debidamente autorizado para ello y disponer de las instrucciones concretas de uso.

8.1.2.2.3. CONDICIONES TÉCNICAS DE LA INSTALACIÓN ELÉCTRICA

La instalación eléctrica provisional de obra se realizará por empresas autorizadas y siendo de aplicación lo señalado en el vigente Reglamento Electrotécnico de Baja Tensión y Norma UNE 21027.

Todas las líneas estarán formadas por cables unipolares con conductores de cobre y aislados con goma o policloruro de vinilo, para una tensión nominal de 1.000 voltios. Todos los cables que presenten defectos superficiales u otros no particularmente visibles, serán rechazados. Los conductores de protección serán de cobre electrolítico y presentarán el mismo aislamiento que los conductores activos. Se instalarán por las mismas canalizaciones que estos. Sus secciones mínimas se establecerán de acuerdo con la tabla V de la Instrucción

MI.BT 017, en función de las secciones de los conductores de fase de la instalación. Los tubos constituidos de P.V.C. o polietileno, deberán soportar sin deformación alguna, una temperatura de 60° C.

Los conductores de la instalación se identificarán por los colores de su aislamiento, a saber:

- Azul claro: Para el conductor neutro.
- Amarillo/Verde: Para el conductor de tierra y protección.
- Marrón/Negro/Gris: Para los conductores activos o de fase.

En los cuadros, tanto principales como secundarios, se dispondrán todos aquellos aparatos de mando, protección y maniobra para la protección contra sobrecargas (sobrecarga y corte circuitos) y contra contactos directos e indirectos, tanto en los circuitos de alumbrado como de fuerza.

Dichos dispositivos se instalarán en los orígenes de los circuitos así como en los puntos en los que la intensidad admisible disminuya, por cambiar la sección, condiciones de instalación, sistemas de ejecución o tipo de conductores utilizados.

En los interruptores de los distintos cuadros, se colocarán placas indicadoras de los circuitos a que pertenecen, así como dispositivos de mando y protección para cada una de las líneas generales de distribución y la alimentación directa a los receptores.

8.1.2.2.4. CONDICIONES TÉCNICAS DE LOS SERVICIOS DE HIGIENE Y BIENESTAR

Los locales destinados a instalaciones provisionales de higiene y bienestar tendrán una temperatura, iluminación, ventilación y condiciones de humedad adecuadas para su uso. Los revestimientos de los suelos, paredes y techos serán continuos, lisos e impermeables, acabados preferentemente con colores claros y con material que permita la limpieza con desinfectantes o antisépticos.

El Contratista mantendrá las instalaciones en perfectas condiciones sanitarias mediante su limpieza diaria. Estos, deberán reunir, además, las condiciones que se establecen en los siguientes apartados:

A. Vestuarios

Deberán ser de fácil acceso y establecerse en las proximidades del área de trabajo. Dispondrán de 2 m² de superficie mínima por cada trabajador que deba utilizarlos simultáneamente, y una altura libre de 2,3 m.

Estarán provistas taquillas individuales con llave para cada trabajador, con espacio suficiente para guardar la ropa y el calzado y asientos.

B. Aseos

Estarán junto a los vestuarios y dispondrán de instalación de agua fría y caliente en duchas y lavabos. Su dotación mínima será:

- 1 ducha por cada 10 trabajadores o fracción.
- 1 retrete por cada 25 hombres o fracción y 1 por cada 15 mujeres o fracción
- 1 lavabo por cada retrete y espejo.
- 1 urinario por cada 25 hombres o fracción
- 1 secador de manos de celulosa o eléctrico por cada lavabo.
- 1 jabonera dosificadora por cada lavabo.
- 1 recipiente para recogida de celulosa sanitaria.
- 1 portarrollos con papel higiénico por cada inodoro.

La altura libre de suelo a techo no deberá ser inferior a 2,30 metros, y deberá tenerse en cuenta que la utilización de estos servicios no será simultánea en caso de haber operarios de distintos sexos.

C. Comedor

Los locales destinados a comedor estarán equipados con mesas y sillas de material lavable, menaje, fregaderos con agua corriente y recipientes para la recogida de basuras, y dispondrán de calefacción en invierno. Quedarán separados de las áreas de trabajo y de cualquier fuente de contaminación ambiental. La superficie destinada a la zona de comedor será como mínimo de 2 m² por cada operario que utilice dicha instalación.

En el caso de que los trabajadores lleven su propia comida, dispondrán de calentaplatos, prohibiéndose fuera de los lugares previstos la preparación de la comida mediante fuego, brasas o barbacoas.

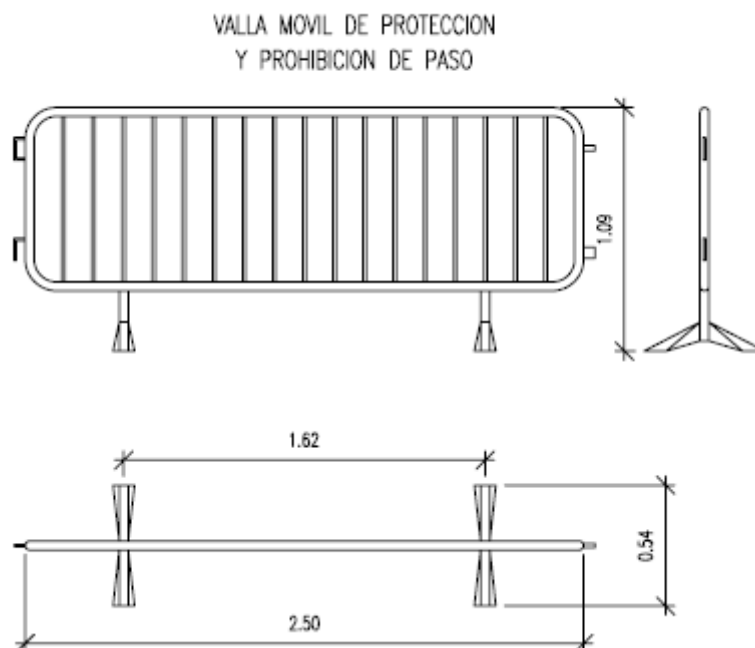
8.1.3. PLANOS

8.1.3.1. FICHAS DE SEGURIDAD

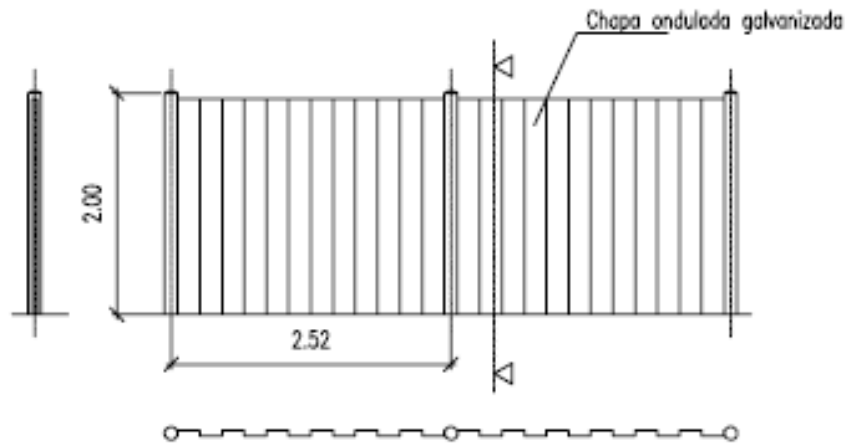
8.1.3.1.1. SEÑALIZACIÓN VIAL EN LA ZONA DE LA OBRA



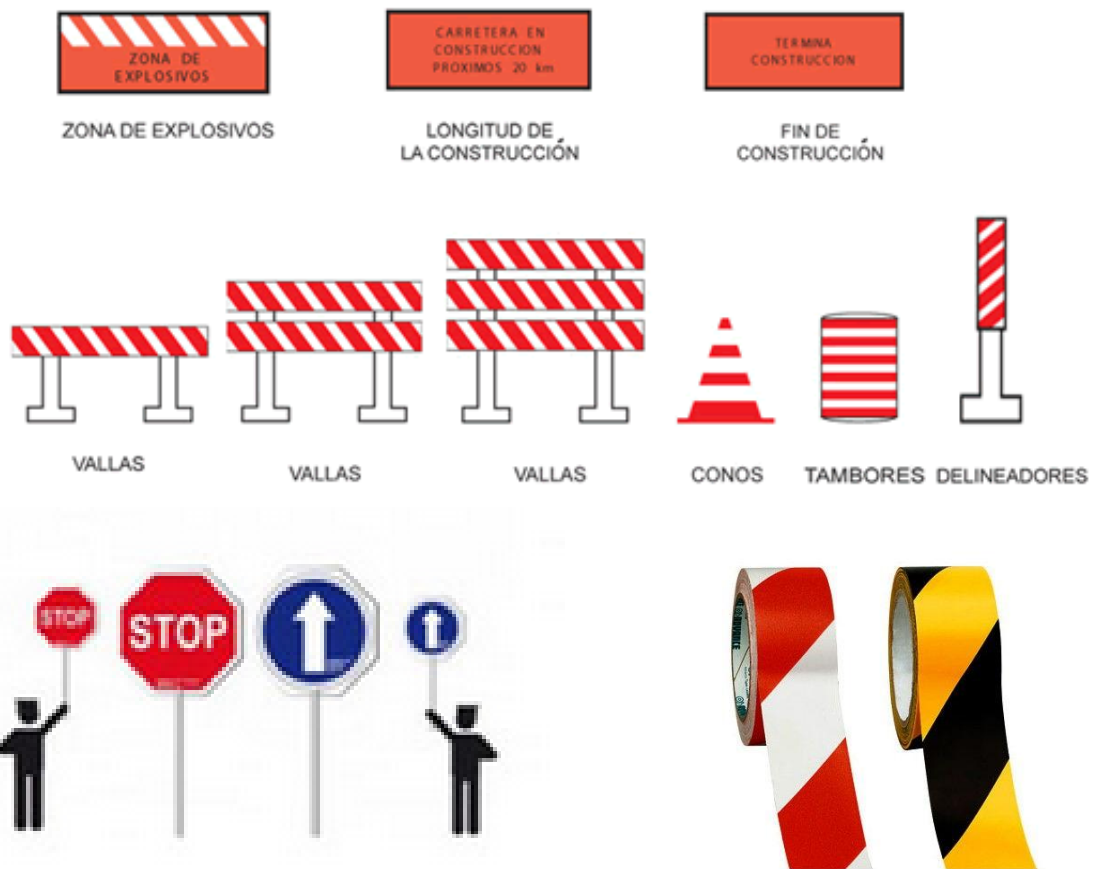
8.1.3.1.2. CIERRES Y VALLADOS



VALLA CON POSTES Y CHAPA GALVANIZADA



8.1.3.1.3. BALIZAMIENTOS Y SEÑALIZACIÓN VIAL





Captafaros



8.1.3.1.4. SEÑALIZACIÓN DE SEGURIDAD



Protección obligatoria de vías respiratorias



Protección obligatoria de las manos



Protección obligatoria de la cara



Protección obligatoria de la cabeza



Protección obligatoria de los pies



Protección individual obligatoria contra caídas



Protección obligatoria del oído



Protección obligatoria del cuerpo



Vía obligatoria para peatones



Protección obligatoria de la vista



Obligación general (acompañada, si procede, de una señal adicional)



TELEFONOS DE EMERGENCIA		DIRECCION DE LA OBRA	
		☎ <input type="text"/>	
	BOMBEROS	☎	<input type="text"/>
	POLICIA NACIONAL	☎	<input type="text"/>
	GUARDIA CIVIL	☎	<input type="text"/>
	SERVICIO MEDICO Dr. _____	☎	<input type="text"/>
	MEDICO ASISTENCIAL PARA LA OBRA Dr. _____	☎	<input type="text"/>
	AMBULANCIAS	☎	<input type="text"/>
	HOSPITALES	☎	<input type="text"/>

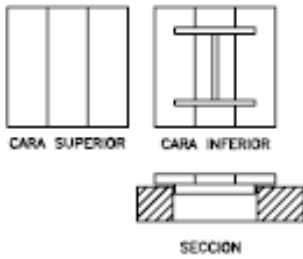
8.1.3.1.5. SEÑALIZACIÓN DE EMERGENCIA



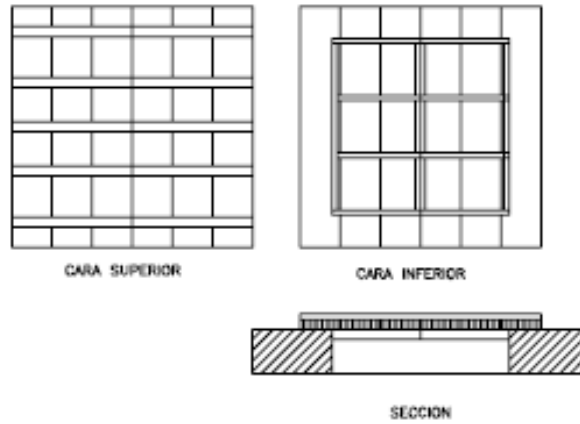
8.1.3.1.6. PROTECCIÓN PARA HUECOS

PROTECCION TIPO PARA HUECO FORJADO

HUECOS PEQUEÑOS

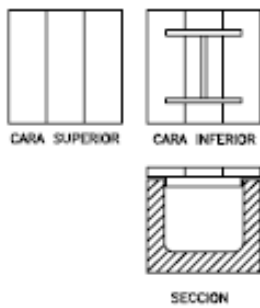


HUECOS GRANDES

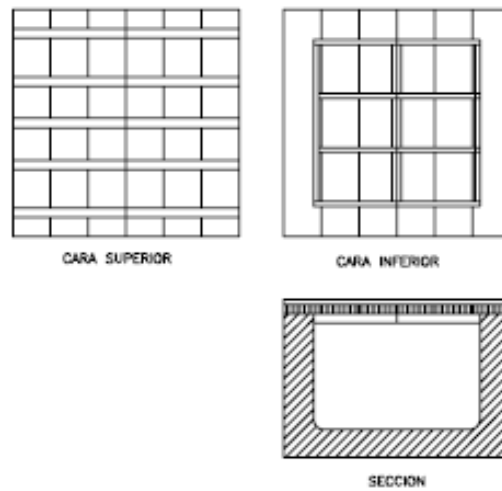


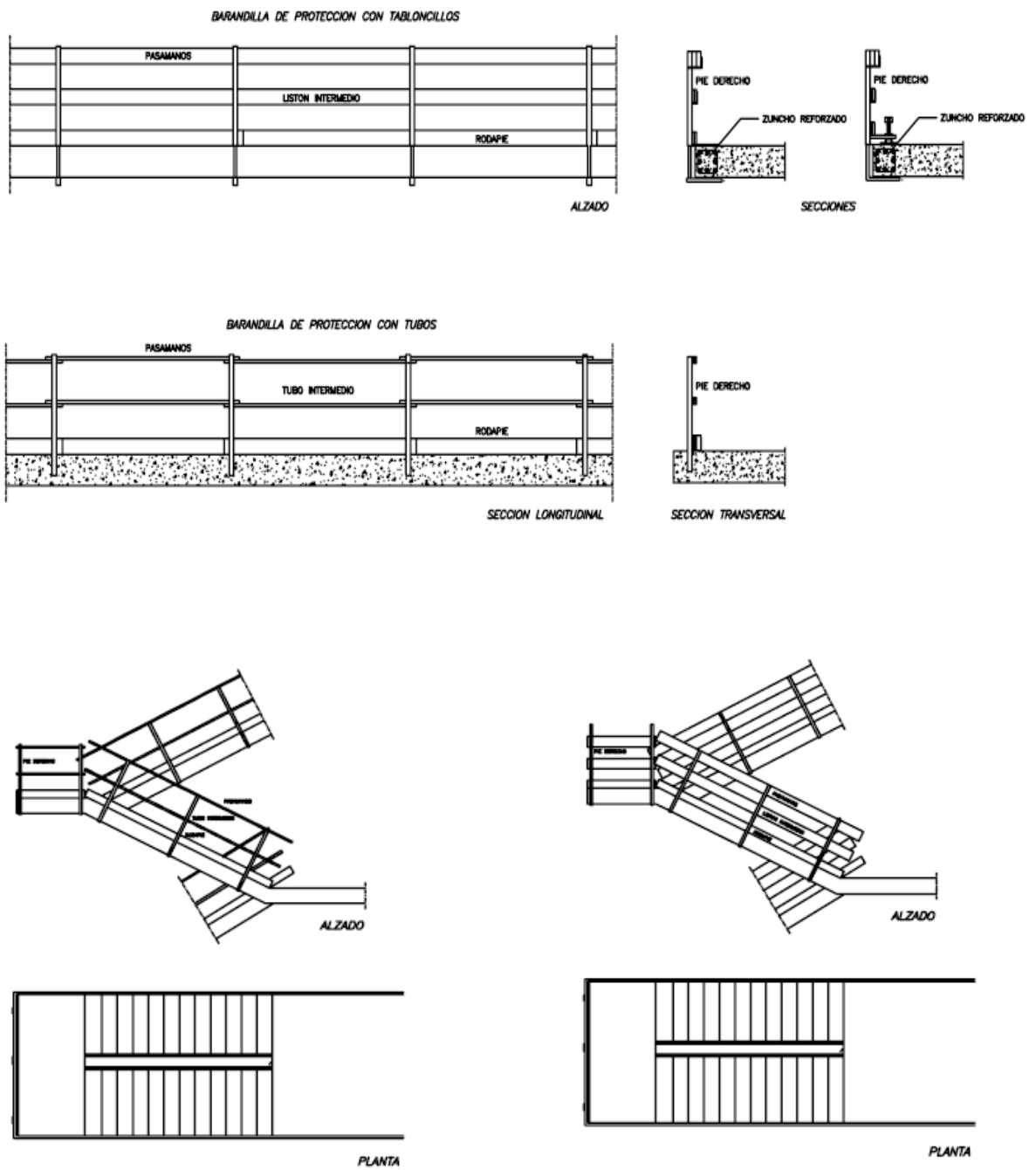
PROTECCION TIPO PARA ARQUETA

ARQUETAS PEQUEÑAS

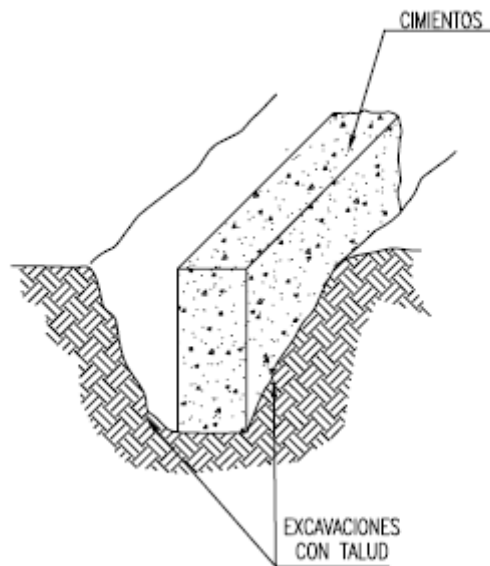
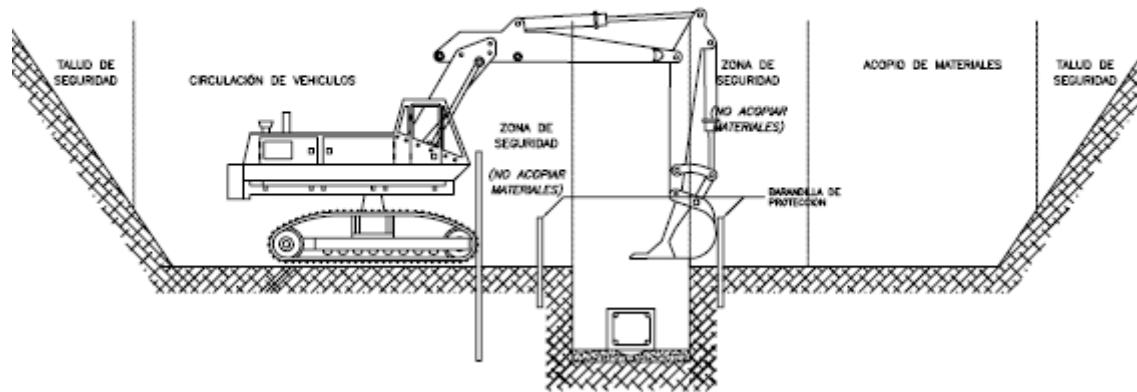


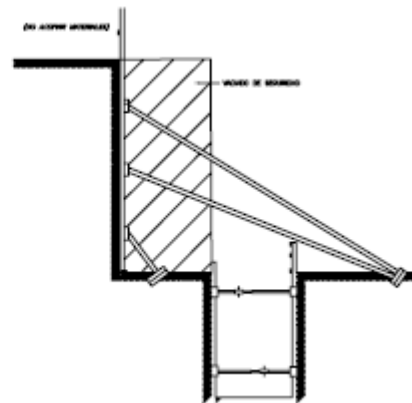
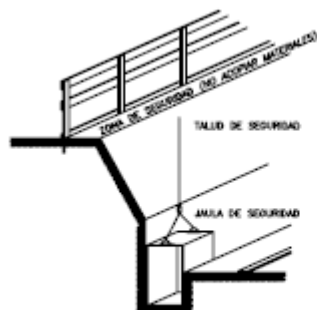
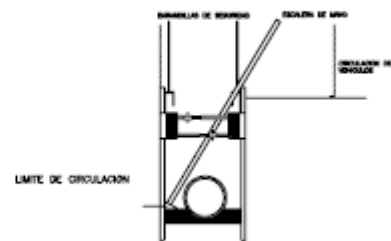
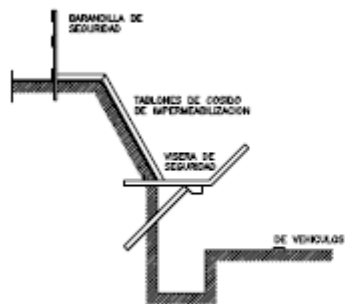
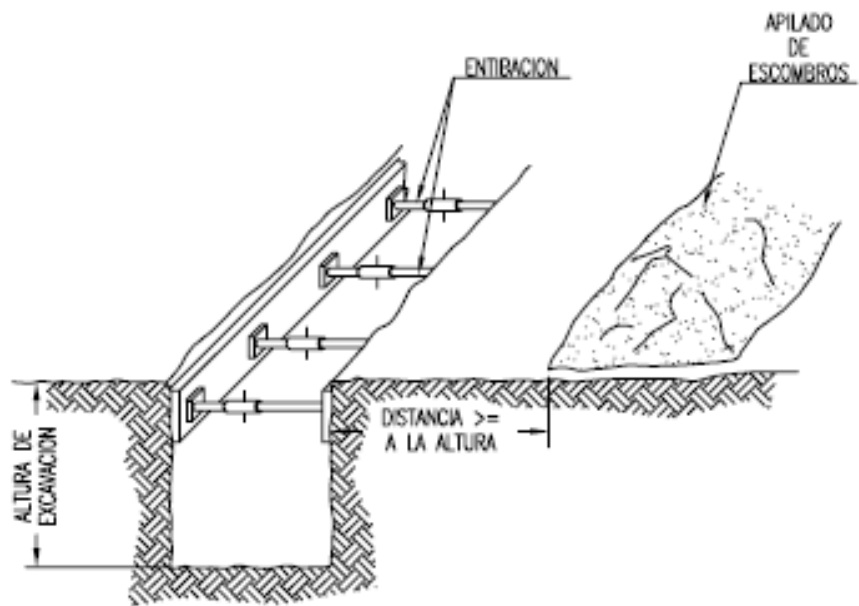
ARQUETAS GRANDES





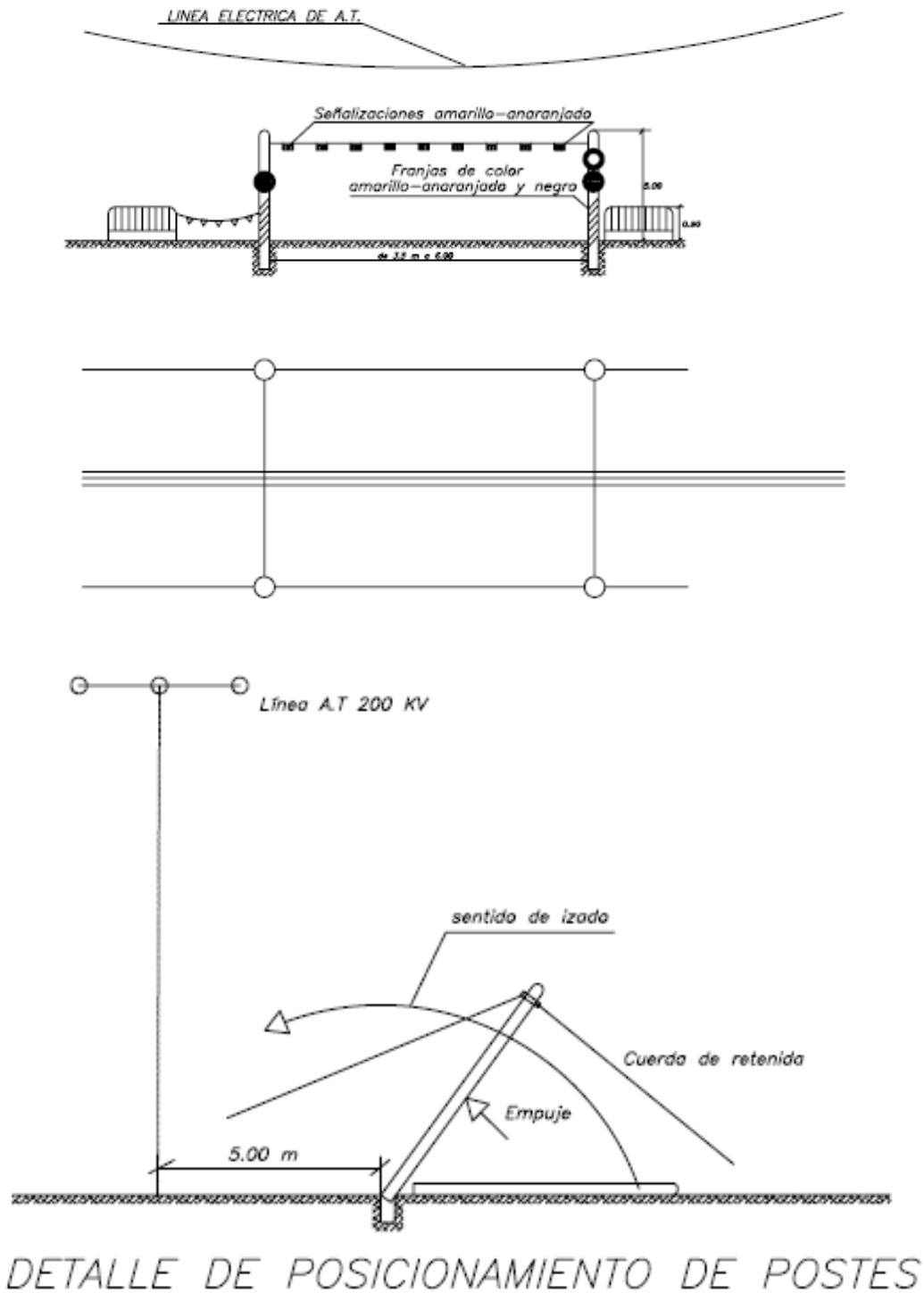
8.1.3.1.7. DISTANCIA A EXCAVACIONES



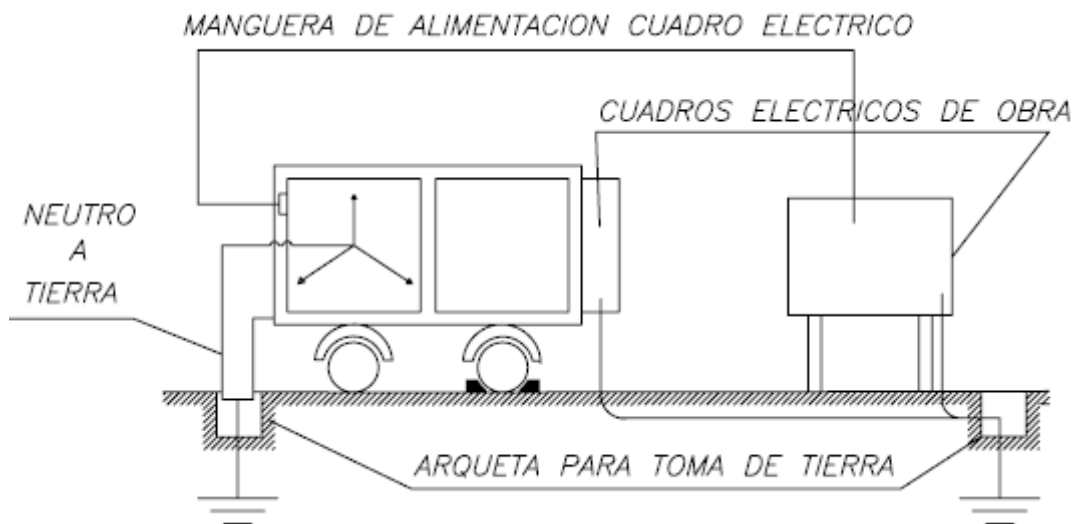


8.1.3.1.8. PROXIMIDAD A LINEAS DE ELECTRICIDAD

PASO BAJO LINEA ELECTRICA DE A.T.

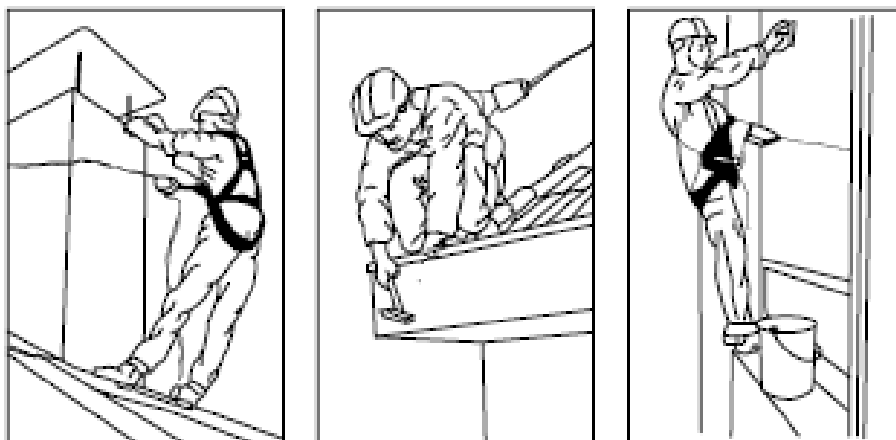


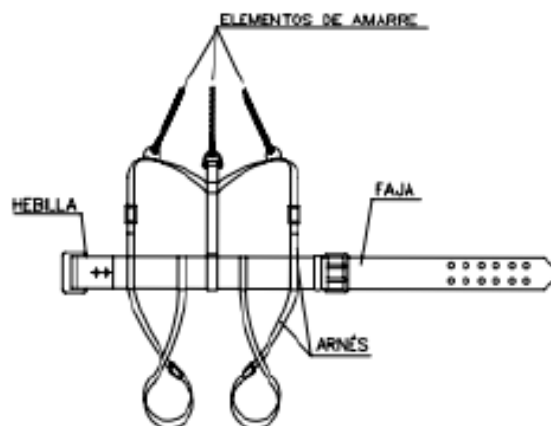
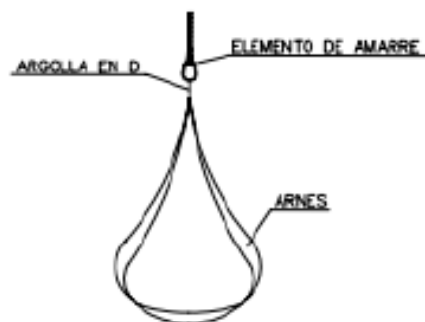
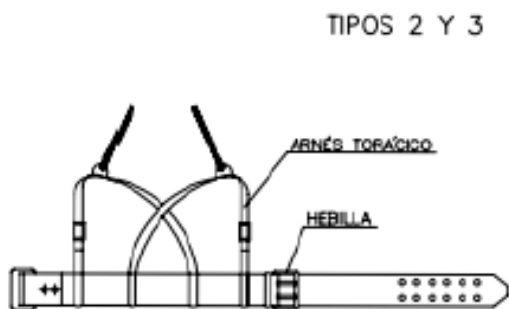
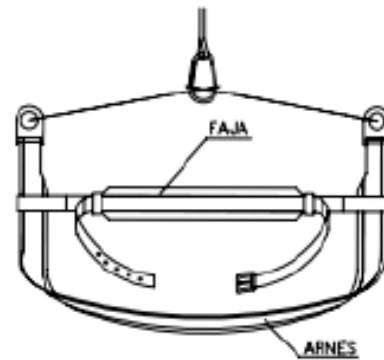
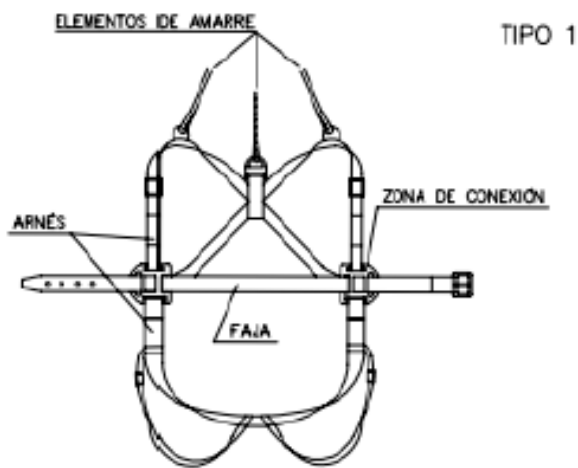
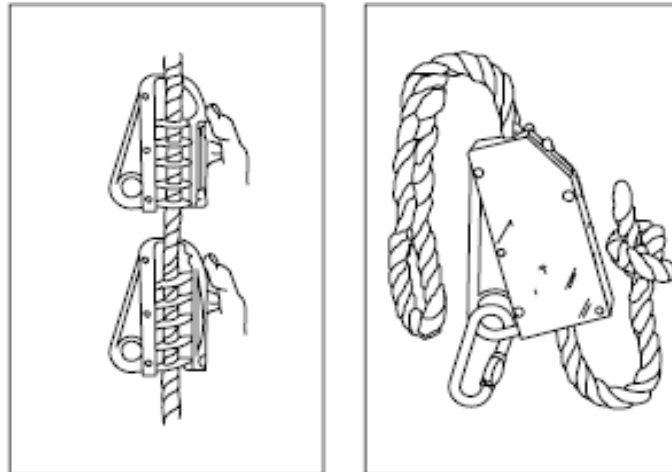
INSTALACIÓN ELECTRICA DE LA OBRA

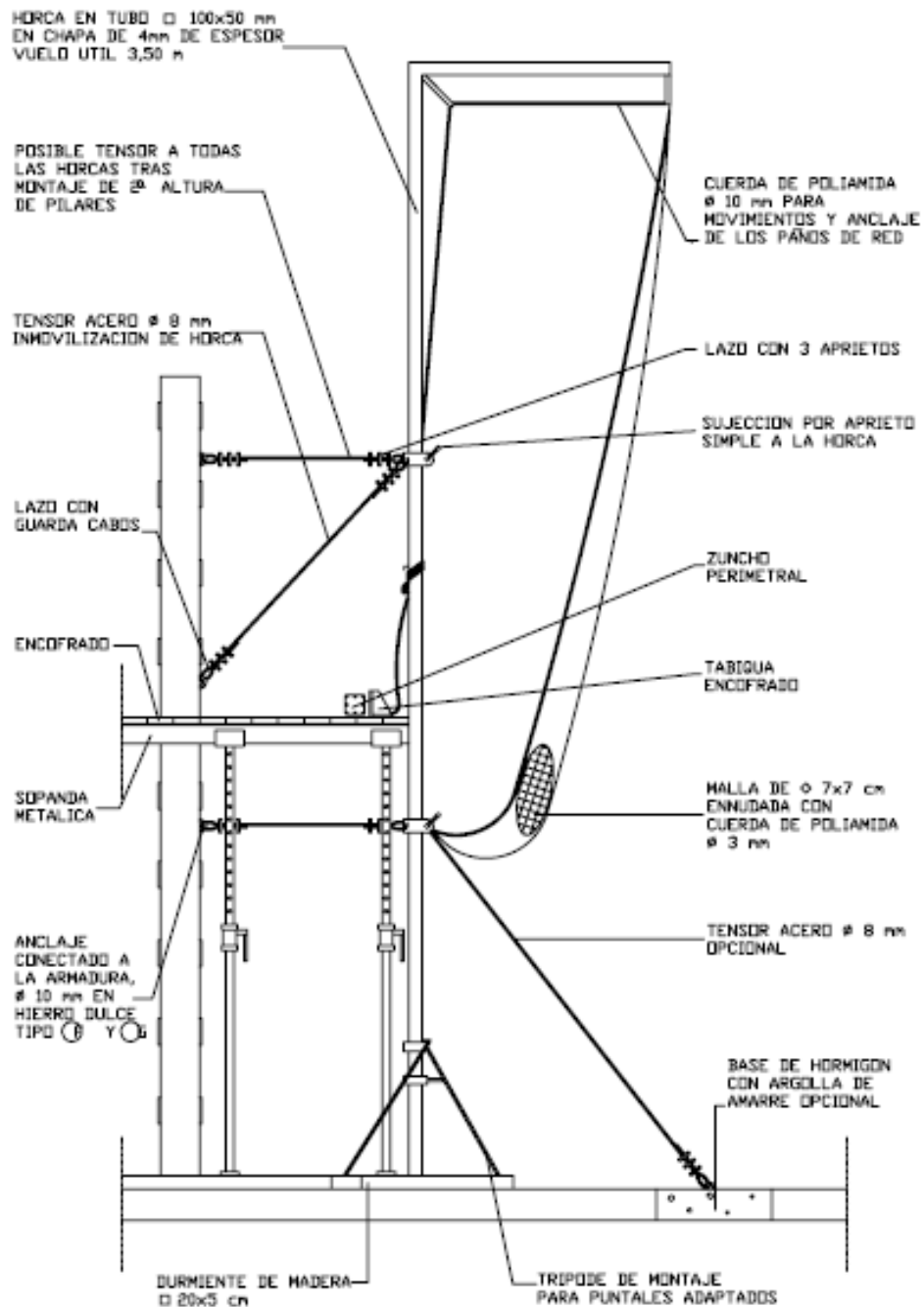


8.1.3.1.9. SISTEMAS ANTICAIDA

ANCLAJES CINTURON DE SEGURIDAD (Seguro de anclaje móvil)







8.1.3.1.10. CODIGO GESTUAL DE ÓRDENES

1 LEVANTAR LA CARGA



2 LEVANTAR EL AGUILÓN O PLUMA



3 LEVANTAR LA CARGA LENTAMENTE



4 LEVANTAR EL AGUILÓN O PLUMA LENTAMENTE



5 LEVANTAR EL AGUILÓN O PLUMA Y BAJAR LA CARGA



6 BAJAR LA CARGA



7 BAJAR LA CARGA LENTAMENTE



8 BAJAR EL AGUILÓN O PLUMA



9 BAJAR EL AGUILÓN O PLUMA LENTAMENTE



10 BAJAR EL AGUILÓN O PLUMA Y LEVANTAR LA CARGA



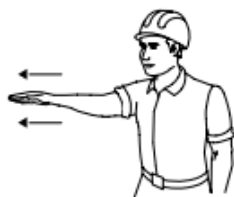
11 GIRAR EL AGUILÓN EN LA DIRECCION INDICADA POR EL DEDO



12 AVANZAR EN LA DIRECCION INDICADA POR EL SENALISTA



13 SACAR PLUMA



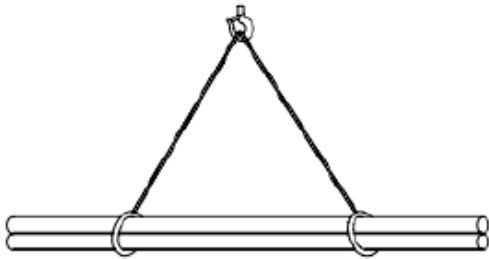
14 METER PLUMA



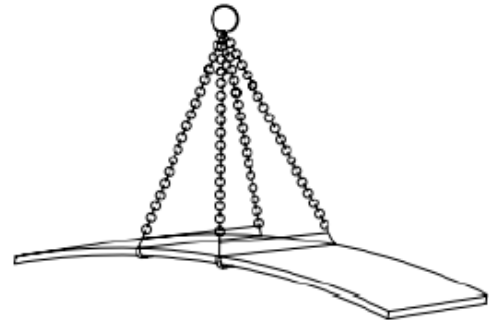
15 PARAR



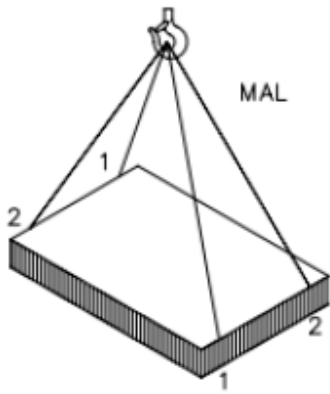
8.1.3.1.11. ELEVACIÓN Y TRANSLADO



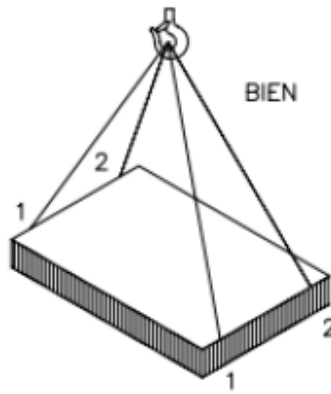
Carga larga



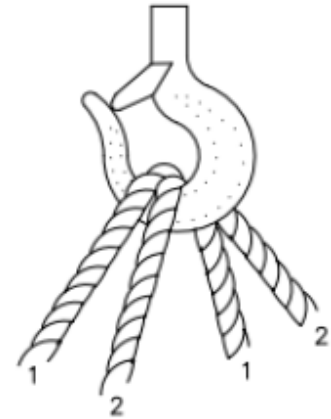
Pancha larga

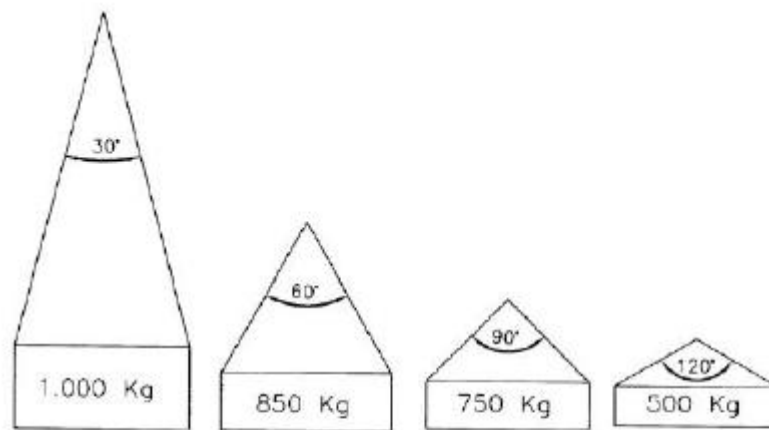


MAL



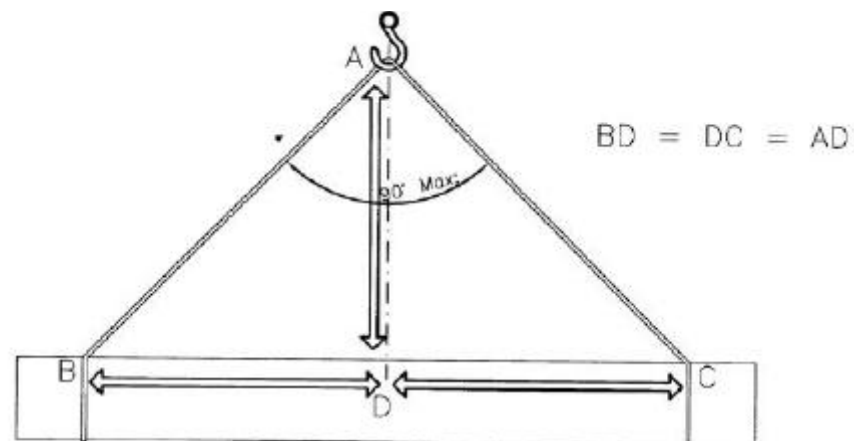
BIEN





ANGULO 30° ——— 1.000 Kg
 ANGULO 60° ——— 850 Kg
 ANGULO 90° ——— 750 Kg
 ANGULO 120° ——— 500 Kg

RELECIÓN ENTRE EL ANGULO DE LA ESLINGA
 Y SU CAPACIDAD DE CARGA



LA CARGA DEBE IR BIEN CENTRADA Y LA ESLINGA
 NO DEBE TRABAJAR CON ANGULOS SUPERIORES A
 NOVENTA GRADOS.

8.1.3.1.12. MANEJO MANUAL



Separar los pies para mantener el equilibrio.



Posición incorrecta de los pies



Posición correcta de los pies

Mantener la espalda recta y fijar la columna.



Posición incorrecta



Posición correcta flexionando las rodillas

Mantener la espalda recta, extender las piernas y enderezar la parte superior del cuerpo.



Llevar la carga manteniéndose derecho y en lo posible cargar simétricamente.

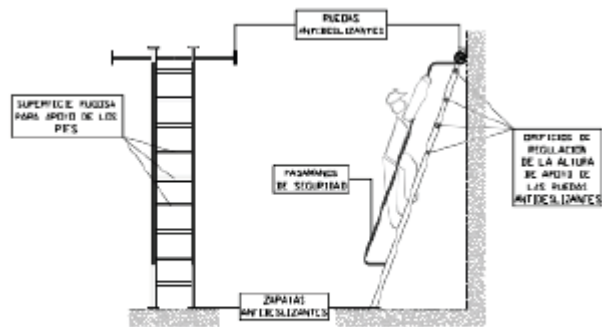


No girar el tronco con la carga. Siempre girar el cuerpo sobre su mismo eje.

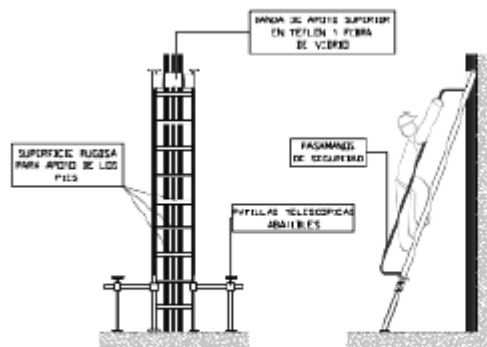
Para colocar objetos sobre el nivel de los hombros utilice una escalera o, en caso de no poseerla, coloque los pies en posición de andar, levante el objeto hasta la altura del pecho y comience a elevarlo separando los pies para poder moverlo, desplazando el peso del cuerpo sobre el pie delantero.



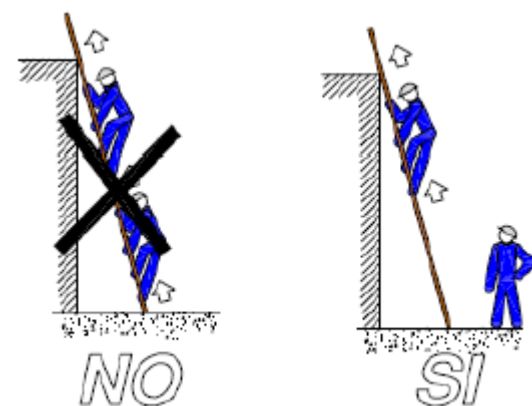
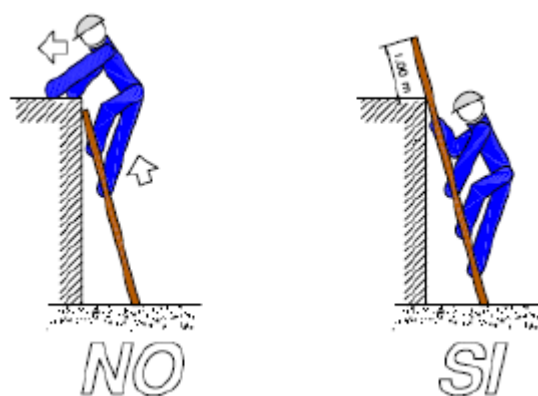
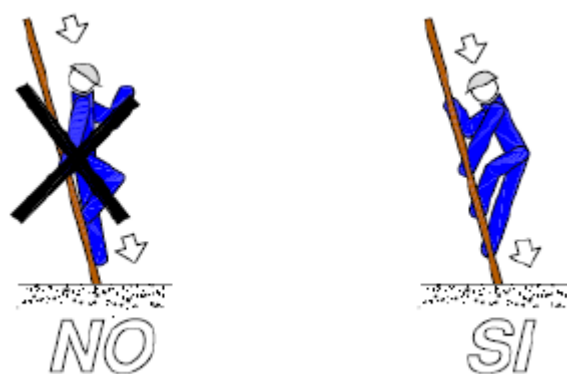
8.1.3.1.13. ESCALERAS DE MANO



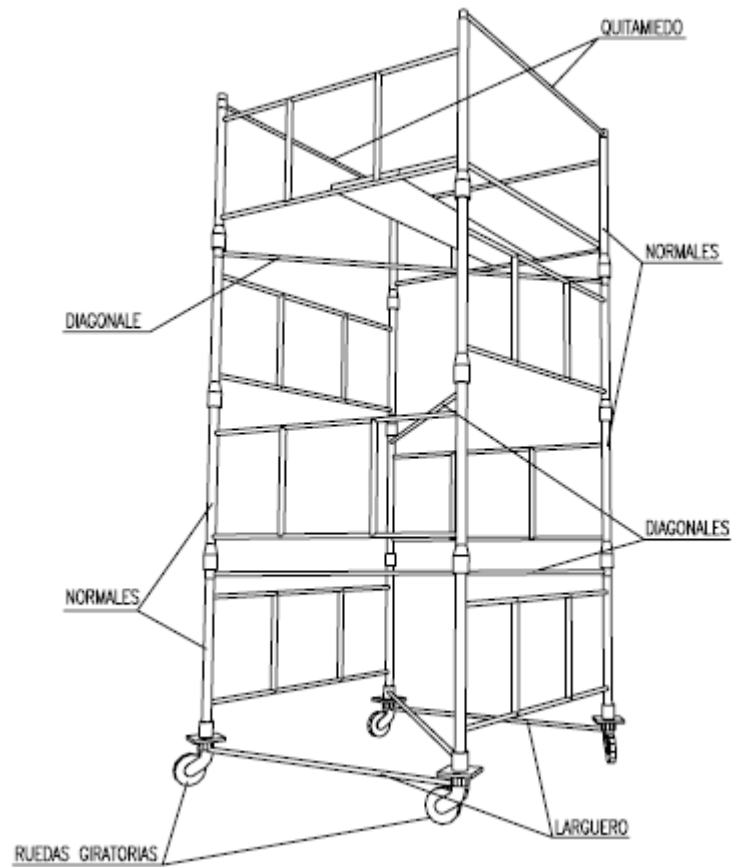
ESCALERA DE MANO DE SEGURIDAD ANTIVUELCO LATERAL Y ANTIDESLIZAMIENTO HORIZONTAL



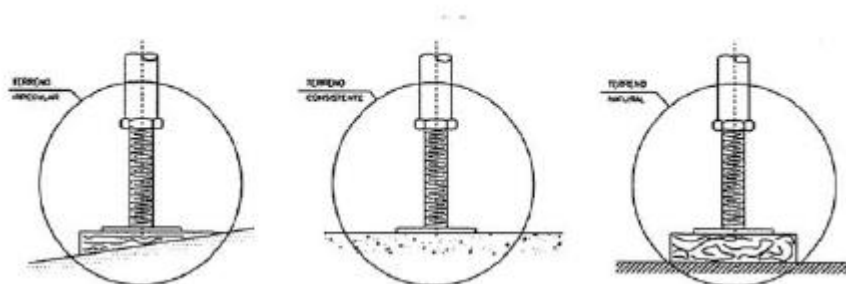
ESCALERA DE MANO DE SEGURIDAD ANTIVUELCO PARA ACCESO A ELEMENTOS LONGITUDINALES Y ESTRECHOS



8.1.3.1.14. ANDAMIOS

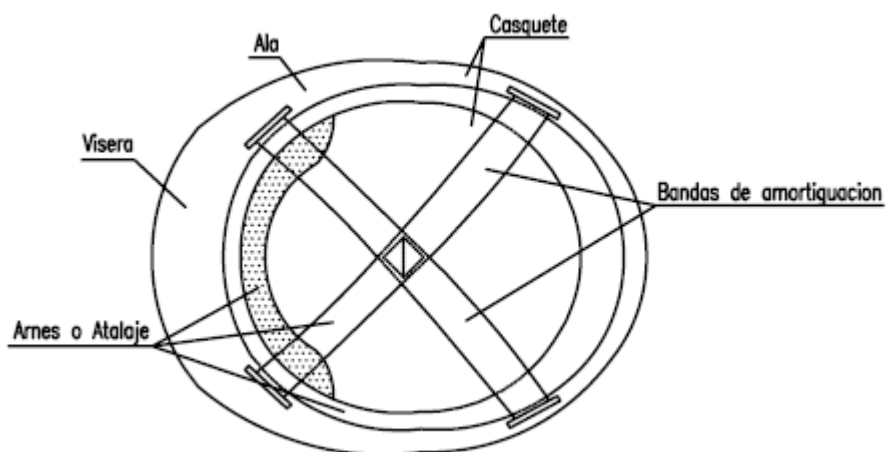


Arranque



8.1.3.1.15. EQUIPOS DE PROTECCIÓN INDIVIDUAL (EPI)

Casco de seguridad



Casco de seguridad con pantalla antiproyecciones

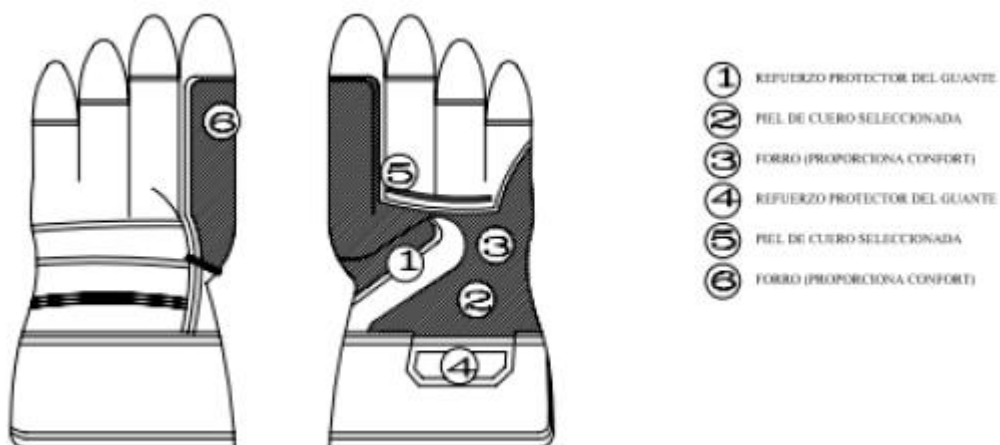


Pantallas de seguridad adaptables a casco

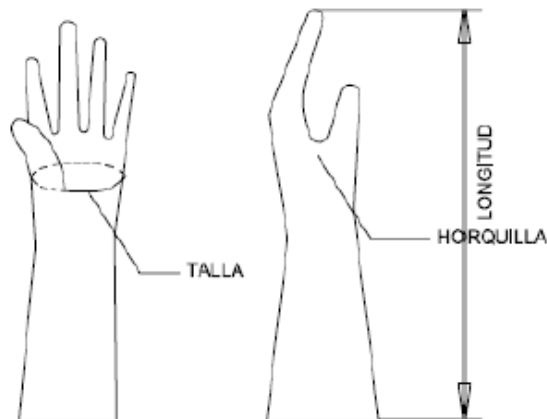


VISORES ABATIBLES

Guantes de seguridad de cuero



Guantes de seguridad aislantes

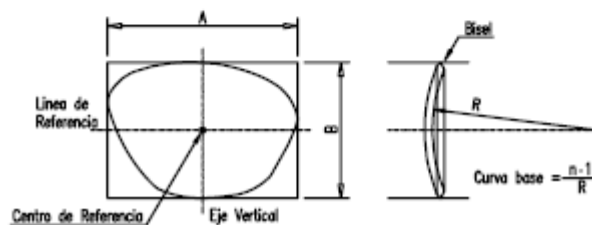
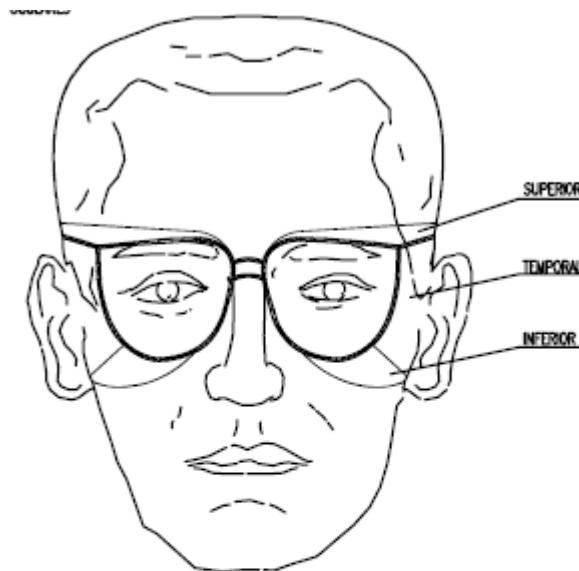


CLASE	USO DIRECTO SOBRE INSTALACIONES	EMPLEO EN MANIOBRAS DE A.T.
I	$V \leq 430$ V	-
II	$V \leq 100$ V	-
III	-	$V \leq 20000$ V
IV	-	$V \leq 30000$ V

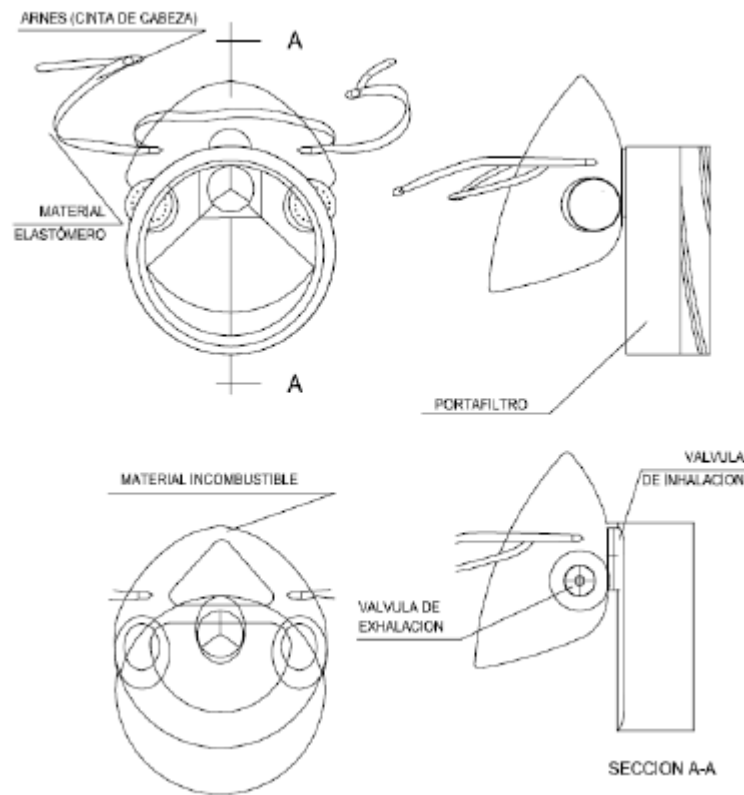
PARA CADA CLASE, LOS GUANTES AISLANTES DE LA ELECTRICIDAD SE DIVIDEN, SEGUN SU LONGITUD EN:

GUANTE CORTO (C): LONGITUD < 320 mm
 GUANTE NORMAL (N): LONGITUD ENTRE 230 Y 430 mm
 GUANTE LARGO (L): LONGITUD > 430 mm

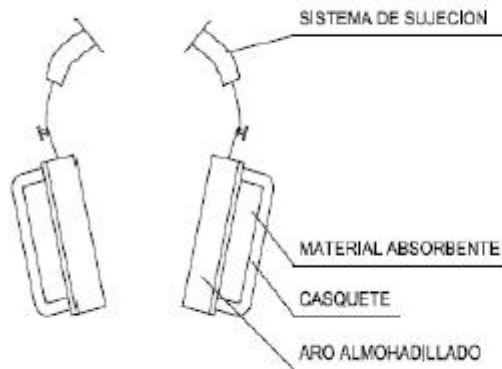
Gafas de seguridad



Mascarilla de polvo



Protección auditiva

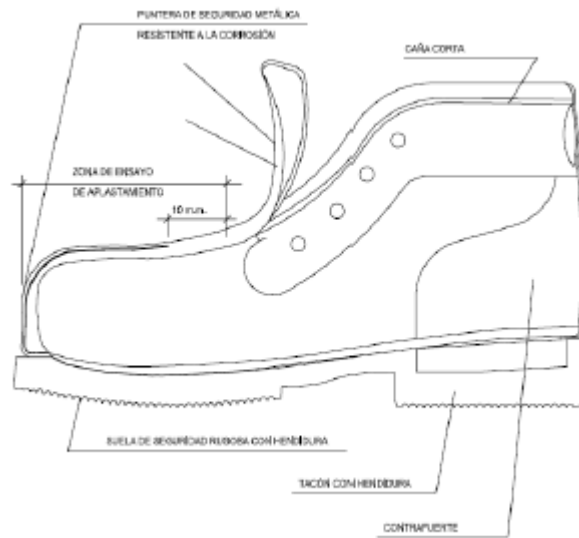


-TAPON AUDITIVO: PROTECTOR QUE SE EMPLEA INSERTO EN EL CONDUCTO AUDITIVO EXTERNO
 -OREJERA: PROTECTOR AUDITIVO QUE CONSTA DE DOS CASQUETES, QUE SE AJUSTAN CONVENIENTEMENTE A CADA LADO DE LA CABEZA POR MEDIO DE ELASTICOS ALMOHADILLADOS, QUEDANDO EL PABELLON EXTERNO DE LOS OIDOS EN EL INTERIOR DE LOS MISMOS
 -SISTEMA DE SUJECION POR ARNES
 -CASCO ANTI-RUIDO: ELEMENTO QUE ACTUANDO COMO PROTECTOR AUDITIVO CUBRE PARTE DE LA CABEZA, ADEMAS DEL PABELLON EXTERNO DEL OIDO.

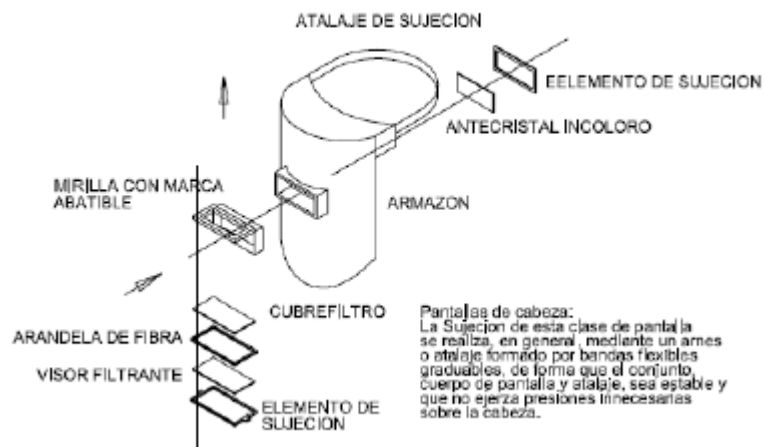
CLASIFICACION:
 SEGUN LA ATENUACION ESTIMADA EN DECIBELIOS (dB), CADA TIPO DE EQUIPOS DE PROTECCION AUDITIVA SE CLASIFICA EN LAS SIGUIENTES CLASES:

CLASE ATENUACION (EN dB)	FRECUENCIA (Hz)		
	BAJA 125/250	MEDIA 500/1000	ALTA 5000/8000
A	10	36	30
B	5/10	35	17/30
C	7	25	25
D	5/7	25	17/25
E	5	20	17

Botas de seguridad



Soldadura



8.1.4. PRESUPUESTO

CAPÍTULO C01 Instalaciones provisionales					
Código	Unidad	Descripción	Medición	Precio Unitario €	Precio Total €
1.1	UD	FONT. ACOM. DESAGÜE. Acometida de agua y desagües para instalaciones: Aseos, Vestuarios y comedor.	1	90,15	90,15
1.2	M3	INST. ELECTR Acometida eléctrica para instalaciones: Aseos, vestuarios y comedor	1	90,15	90,15
1.3	UD	MODULO ASEO. Alquiler mensual de módulo metálico apilable, prefabricado para uso de aseo. Fabricado en chapa metálica emparedada aislante térmico, con paneles desmontables para unión directa con los módulos vestuario. Dotado de 2 WC, 4 duchas y 4 lavabos. Incluso P.P. de suministro instalación y retirada.	3	192,32	576,96
1.4	UD	MODULO COMEDOR Alquiler mensual de módulo metálico apilable, prefabricado para uso de comedor. Fabricado en chapa metálica emparedada aislante térmico. Incluso P.P., de suministro instalación y retirada. Equipado	3	180,3	540,9

1.5	UD	MODULO VESTUARIOS. Alquiler mensual de módulo metálico apilable, prefabricado para uso de vestuario. Fabricado en chapa metálica emparedada aislante térmico. Incluso P.P. de suministro instalación y retirada. Equipado.	3	180,3	540,9
1.6	h	LIMPIEZA Mano de obra de limpieza de: comedor y vestuario aseo	100	9,62	962
1.6	h	LIMPIEZA Taquilla metálica, para uso individual con llave, (1 unidad x nº operarios punta x 1,20) colocada.	25	89,18	2229,5

TOTAL SUBCAPÍTULO C01- Instalaciones provisionales . . . 5.030,56 €

=====

CAPÍTULO C02 Vallado y señalización					
Código	Unidad	Descripción	Medición	Precio Unitario €	Precio Total €
2.1	UD	SEÑAL DE CAIDA Señal de advertencia de riesgo de caída de objetos por cargas suspendidas; fabricada en material plástico adhesivo. Incluso P.P. de suministro, instalación, cambios de posición y retirada. Tamaño mediano	2	3,55	7,1
2.2	UD	SEÑAL DE PELIGRO IDENTIF Señal de advertencia de peligro indeterminado; fabricada en material plástico adhesivo.	2	3,55	7,1
2.3	UD	SEÑAL PELIGRO ELECT. Señal de advertencia del riesgo eléctrico; fabricada en material plástico adhesivo.	2	3,55	7,1
2.4	M	BANDA DE ADV. ACOTA. Banda de advertencia de peligro, fabricada en cinta continua de material plástico flexible a franjas alternativas encolares amarillo y negro.	200	0,3	60
2.5	UD	SEÑAL PROHIB. PASO. Señal de prohibido paso a los peatones, fabricada en material plástico adhesivo	3	3,55	10,65

2.6	UD	SEÑAL OBLI. CASCO. Señal de protección obligatoria de la cabeza; fabricada en material plástico adhesivo	3	3,55	10,65
2.7	UD	SEÑAL PRIMEROS AUXL Señal de equipo de primeros auxilios, fabricada en material plástico adhesivo	2	3,55	7,1
2.8	UD	SEÑAL ENTRA PROHIB. Señal metálica circular de entrada prohibida; (dirección prohibida) tipo TR-101, con fondo de contraste de color rojo y simbología de color amarillo, de 60 cm de diámetro.	3	87,91	263,73
2.9	UD	SEÑAL CORTA TRAFICO Señal metálica octogonal de stop o paso prohibido TM3, con fondo de contraste, de color rojo y simbología de color blanco	3	101,77	305,31
2.10	UD	PIQUETE VALIZAMIENTO Piquete metálico de balizamiento reflectante, tipo TB-7.	2	6,91	13,82
2.11	UD	CINTURONES DE SEG. Señal metálica triangular avisadora de peligro obras; tipo TP-18, con fondo de contraste de color amarillo y simbología en colores rojo y negro.	2	59,11	118,22

2.12	UD	VALLA DE CERRAMIENTO			
		Valla de cerramiento de obra de 2 m de altura a base de pies derechos de rollizo y mallazo, incluida la colocación y el desmontaje.	200	16	3200
2.13	UD	CONO DE BALIZAMIENTO.			
		Cono de balizamiento de plástico de 75 cm.	10	14,79	147,9

TOTAL SUBCAPÍTULO C02 Vallado y señalización. 4.158,68 €

=====

CAPÍTULO C03 Protecciones colectivas					
Código	Unidad	Descripción	Medición	Precio Unitario €	Precio Total €
3.1	M2	ANDAMIOS Alquiler mensual de andamio metálico tubular apoyado, para trabajos seguridad, según especificaciones en el pliego de condiciones. Manuales, vibrado y colocación. El espesor mínimo será de 10 cm, según CTE/DB SE C y EHE.	50	9,62	481
3.2	ML	BARANDILLAS Barandillas de madera sobre pies derechos por aprieto tipo carpintero. Según especificaciones en el pliego de condiciones.	100	7,93	793
3.3	M2	BARANDILLA TIP. TENIS Barandillas de red tensa tipo "tenis" sobre pies derechos por aprieto tipo carpintero. Según especificaciones en el pliego de condiciones.	100	11,42	1142
3.4	M	LINEA DE VIDA Línea de vida con cables fiadores para cinturones de seguridad. Según especificaciones en el pliego de condiciones	50	2,88	144
3.5	M	CUEDA AUX. Cuerdas auxiliares de guía segura de cargas. Según especificaciones en el pliego de condiciones	20	1,98	39,6

3.6	M2	ENTABLADOS Entablado cuajado de seguridad para losa y trabajos de montaje inseguro. Según especificaciones en el pliego de condiciones	120	10,58	1269,6
3.7	UD	ESLINGAS Eslingas de seguridad.	4	72,12	288,48
3.8	UD	EXTINTORES. Extintores de incendios para fuegos de la clase A y B, con capacidad extintora 6 kg según especificaciones en el pliego de condiciones	3	72,12	216,36
3.9	h	GUIND. TELES. MANT. Alquiler de guindola telescópica sobre brazo hidráulico autodesplazable, según especificaciones en el pliego de condiciones. En tareas de seguridad	12	75,73	908,76
3.10	UD	CUADRO. INST. DIFER. Interruptor diferencial de 300 mA, según especificaciones en el pliego de condiciones. Incluyendo montaje y cuadro especial. Según especificaciones en el pliego de condiciones.	3	33,66	100,98

3.11	M2	OCLUS. ESPAC. HORIZ. Oclusión de hueco horizontal mediante mallazo electrosoldado especial. Según especificaciones en el pliego de condiciones.	12,82	6,8	87,176
3.12	UD	PORT. DE ILUMIN. Portátil de seguridad para iluminación eléctrica. Según especificaciones en el pliego de condiciones	6	11,61	69,66
3.13	M2	REDES HORIZONTAL Sistema de redes horizontales. Montaje tradicional. Para montaje de estructura metálica y cubiertas. Según especificaciones en el pliego de condiciones seguridad.	900	1,92	1728
3.14	UD	TOMA DE TIERRA GRAL Toma de tierra normalizada general de la obra. Según especificaciones en el pliego de condiciones	2	159,76	319,52
3.15	ML	VALLAS PERIMETRAL. Valla metálica para cierre de seguridad de la obra, (todos los componentes). En cierres provisionales	150	10,74	1611

TOTAL SUBCAPÍTULO C03 Protección colectivas. 9.199,14 €

=====

CAPÍTULO C04 Protección individual					
Código	Unidad	Descripción	Medición	Precio Unitario €	Precio Total €
4.1	UD	BOTAS AIS. ELECT. Botas aislantes de la electricidad. Según especificaciones en el pliego de condiciones.	5	45,45	227,25
4.2	UD	BOTAS Botas de seguridad en PVC, de media cañan, con plantilla contra los objetos punzantes. Según especificaciones en el pliego de condiciones.	17	18,25	310,25
4.3	UD	CASCO AIS. ELECT. Casco de seguridad, aislante eléctrico (baja tensión). Según especificaciones en el pliego de condiciones.	5	4,49	22,45
4.4	UD	CASCO SEG. TIPO N. Cascos de seguridad clase n. Según especificaciones en el pliego de condiciones.	20	7,81	156,2
4.5	UD	CASCO PROTEC. AUDIT. Cascos protectores auditivos. Según especificaciones en el pliego de condiciones	5	3,25	16,25

4.6	UD	CINTURONES DE SEG. Cinturones de seguridad anticaídas, sujeción, suspensión, etc... Según especificaciones en el pliego de condiciones.	8	43,85	350,8
4.7	UD	FAJA PROTECTORA Faja de protección contra los sobreesfuerzos. Según especificaciones en el pliego de condiciones.	10	7,12	71,2
4.8	UD	FILTRO PROTEC. SOLD. Filtro para radiaciones de arco voltaico. PANTALLAS SOLDADOR. Según especificaciones en el pliego de condiciones.	3	5,71	17,13
4.9	UD	GAFAS CONTRA PROYECC. Gafas de seguridad contra las proyecciones y los impactos. Según especificaciones en el pliego de condiciones.	15	10,82	162,3
4.10	UD	GAFAS PROTEC. Gafas protectoras contra el polvo. Según especificaciones en el pliego de condiciones Cascos protectores auditivos. Según especificaciones en el pliego de condiciones	10	8,05	80,5

4.11	UD	GUANTES LONETA. Guantes de loneta de algodón impermeabilizados con material plástico sintético. Según especificaciones en el pliego de condiciones.	19	7,17	136,23
4.12	UD	ROPA DE TRAB. Ropa de trabajo a base de chaquetilla y pantalón de algodón. Según especificaciones en el pliego de condiciones.	10	13,23	132,3
4.13	UD	ROPA DE TRAB. BUZOS. Ropa de trabajo, monos o buzos de algodón. Según especificaciones en el pliego de condiciones.	15	15,03	225,45
4.14	UD	ROPA IMPERMEABLE, Ropa impermeable a base de chaquetilla y pantalón de material plástico sintético. Según especificaciones en el pliego de condiciones.	20	16,23	324,6

TOTAL SUBCAPÍTULO C03 Protección individual. 2.232,91 €

=====

CAPÍTULO C05 Otros					
Código	Unidad	Descripción	Medición	Precio Unitario €	Precio Total €
5.1	ud	BOTIQUIN PRIMEROS AUXL Botiquín portátil de obra para primeros auxilios, conteniendo el material que especifica el RE 486/1997	4	39,53	158,12
5.2	UD	REPOSICIÓN BOTIQUÍN Reposición material sanitario durante el transcurso de la obra	6	28,03	168,18
5.3	h	FORMACIÓN Formación específica en materia de Seguridad y Salud en el trabajo	20	15,86	317,2

TOTAL SUBCAPÍTULO C05 Otros. . . 643,50 €

=====

RESUMEN DEL PRESUPUESTO

PRESUPUESTO ESTUDIO SEGURIDAD Y SALUD

CAPÍTULO C01 - Instalaciones provisionales	5.030,56 €
CAPÍTULO C02 - Vallado y señalización	4.158,68 €
CAPÍTULO C03 - Protección colectiva	9.199,14 €
CAPÍTULO C04 - Protección individual	2.232,91 €
CAPÍTULO C05 - Otros	643,50 €
 Total de presupuesto estudio de Seguridad y Salud:	 21.264,79 €

El presente presupuesto de ejecución material del Estudio de Seguridad y Salud asciende a la cantidad de **veinte y un mil doscientos sesenta y cuatro euros con setenta y nueve céntimos.**

8.2. PLAN DE GESTIÓN DE CALIDAD

8.2.1. INTRODUCCIÓN

El programa de control de calidad se desarrolla en base al proyecto para la construcción del graderío para el polideportivo municipal de Santurtzi.

La elaboración del Programa de Control se ha llevado a cabo según lo establecido en el Código Técnico de la Edificación CTE y en el Decreto 209/2014 de 28 de Octubre del Gobierno Vasco, por el que se regula el Control de Calidad. La idea es que este Control de Calidad avale una idoneidad técnica de los materiales, unidades de obra e instalaciones empleadas en la ejecución y su correcta puesta en obra, conforme a los documentos del proyecto.

Las características de los materiales definidas en el proyecto así como las mediciones correspondientes a los mismos y la composición y número de lotes a ensayar de cada uno de ellos, se especifican en las diferentes fichas que componen el Programa de Control de Calidad.

Una vez terminado el Programa de Control se visará por el Colegio Oficial correspondiente y formará parte del Proyecto.

Para la realización de los ensayos, análisis y pruebas se contratará, con el conocimiento de la Dirección Facultativa, los servicios de un Laboratorio de Ensayos debidamente acreditado y antes del comienzo de la obra se dará traslado del “Programa de Control de Calidad” a dicho Laboratorio con el fin de coordinar de manera eficaz el control de calidad. Una vez comenzada la obra la Dirección Facultativa anotará en el “Libro de Control de Calidad” los resultados de cada ensayo y la identificación del laboratorio que los ha realizado, así como los certificados de origen, marcas o sellos de calidad de aquellos materiales que los tuvieran.

Para darse por enterada de los resultados de los ensayos la Dirección Facultativa y el Constructor firmará en el “Libro de Control de Calidad” y reflejará en este y en el correspondiente “Libro de Ordenes” los criterios a seguir en cuanto a la aceptación o no de materiales o unidades de obra, en el caso de resultados discordes con la calidad definida en el Proyecto, y en su caso cualquier cambio con respecto a lo recogido en el Programa de Control.

Finalmente para la expedición del “Certificado Final de Obra” se presentará en el Colegio Oficial de Aparejadores y Arquitectos Técnicos el “Certificado de Control de Calidad” siendo perceptiva para su visado la aportación del “libro de Control de

Calidad". Este Certificado de Control será el documento oficial garante del control realizado.

8.2.2 DESCRIPCIÓN DE LA OBRA

Topográficamente la zona del polideportivo no tiene desnivel ya que la zona fue acondicionada al realizarse el polideportivo municipal. Se aprovechara el hueco ya existente entre la pista de atletismo y el muro (que limita el terreno del polideportivo) para construir unas gradas para los espectadores de los diferentes eventos deportivos. Para aprovechar la grada se construirán unos vestuarios en la parte inferior de la grada para que los participantes de dichos eventos no tengan que acudir hasta las instalaciones del polideportivo.

8.2.3. ESPECIFICACIONES DEL PROYECTO

La normativa aplicable a cada material según se establece en el Proyecto de Ejecución es la siguiente:

- Código Técnico de la edificación (CTE)
- Instrucción de hormigón estructural (EHE-08).
- Orden de 6 de marzo de 2015 por la que se establecen los criterios para la realización de control de producción de los hormigones fabricados en central. (Ministerio de Industria y Energía)
- Procedimiento de control de calidad en la ejecución, en régimen público o privado, de las obras de edificación.
- Instrucción para la recepción de cementos (RC-08).
- Decreto 209/2014, de 28 de octubre, por el que se regula el control de calidad en la construcción.
- Pliego de prescripciones técnicas generales para obras.
- Pliego de prescripciones técnicas particulares del proyecto de ejecución.
- Normas UNE para el cumplimiento de la metodología de los ensayos a realizar sobre diversos materiales.

Relación de documentos que serán exigidos al constructor:

- Certificado de idoneidad de Aguas con antigüedad < 6 meses antes del empleo, que incluya:
 - Ensayos físico-químicos s/EHE

- Para todos los cementos:
 - Albarán a la entrega de cada remesa de cemento s/RC-08
 - Certificado de garantía del fabricante firmado por persona física para cada lote s/RC-08

- Para cementos certificados:
 - Acreditación de la concesión del Distintivo reconocido de cada cemento y fabricante

- Armaduras para todos los productos de acero:
 - Certificado de garantía del fabricante firmado por persona física para cada partida
 - Certificado de adherencia de las barras o alambres corrugados
 - Etiquetas de identificación
 - Resultados de los ensayos de recepción de cada lote o diámetro

- Para los productos certificados:
 - Acreditación de que los productos de cada partida tienen en vigor el CC-EHE o distintivo
 - Certificado del fabricante con los valores límites de las diferentes características s/EHE
 - Resultados de los ensayos de control de producción de la partida suministrada

- Hormigón
 - Resultados de ensayos característicos
 - Resultados de ensayos de control de recepción
 - Fabricado en central:
 - Hoja de suministro con cada unidad de suministro
 - En su caso, acreditación de estar en posesión vigente de un CC-EHE o Distintivo reconocido
 - Acreditación de haber realizado ensayos de durabilidad, incluyendo para cada dosificación

- Mezclas
 - Estudio y fórmula de trabajo para cada mezcla a emplear en obra
 - Certificado de ensayos, realizado por laboratorio acreditado, sobre los materiales utilizados

- Otros
 - Informes de ensayos radiográficos en las soldaduras.
 - Informes de inspección por partículas magnéticas de las soldaduras
 - Certificado de ensayo de la instalación eléctrica según R.E.B.T.

8.2.4. PRESCRIPCIONES TÉCNICAS PARA LA RECEPCIÓN DE HORMIGONES

A. Normativa

Instrucción de Hormigón Estructural EHE. Orden del 18 de julio de 2008 de producción de los hormigones fabricados en Central.

B. Composición

La composición de la mezcla se estudiará antes de ser elegida para asegurar que es capaz de proporcionar al hormigón las características adecuadas en cuanto a la resistencia mecánica, características geológicas y durabilidad.

Los componentes del hormigón deberán cumplir prescripciones particulares de cada uno de los materiales y el lón cloruro aportado por los componentes no excederá de:

- Obras de hormigón pretensado: 0,2% del peso de cemento.
- Obras de hormigón armado u obras de hormigón en masa con armaduras para reducir la figuración: 0,4% del peso de cemento.

C. Condiciones de calidad

Las condiciones que deberá cumplir la unidad de producto o amasada se especificarán en el Pliego de Prescripciones Técnicas Particulares indicándose lo referente a:

- Resistencia a compresión
- Aditivos y adiciones
- Consistencia
- Resistencia a tracción
- Tamaño máximo del árido
- Absorción y peso específico
- Tipo de ambiente
- Compacidad
- Desgaste
- Permeabilidad
- Aspecto externo.

Cualquiera de estas calidades se expresará por el valor medio de un número de determinaciones ($N \geq 2$) realizadas sobre partes o porciones de la amasada.

D. Características mecánicas

Las características mecánicas de los hormigones empleados en la estructura cumplirán las siguientes condiciones:

- Resistencia de proyecto (f_{ck}): valor que se adopta en proyecto para la resistencia a compresión, como base de cálculos.
- Resistencia de cálculo a compresión (f_{cd}): valor de la resistencia característica de proyecto (f_{ck}) correspondiente, dividida por un coeficiente parcial de seguridad γ_c .
- Resistencia característica real (f_{creal}): valor que corresponde al cuantil del 5% en la distribución de resistencia a compresión del hormigón colocado en obra.
- Resistencia característica estimada (f_{cest}): valor que estima o cuantifica la resistencia característica real de obra a partir de un n° finito de resultados.
- La resistencia a compresión se refiere a la resistencia de una amasada que incluye:
 - Toma de muestras s/UNE 12350-1:2009
 - Fabricación y conservación de probetas cilíndricas de 15 x 30 cm. s/UNE 12390-2:2009
 - Refrentado de probetas s/UNE 12390-3:2009
 - Rotura a compresión de un n° de probetas $n \geq 2$ a 28 días s/UNE 12390-3:2009

Si la estructura de hormigón no va a estar sometida a solicitaciones los tres primeros meses, se podrá referir la resistencia a compresión a la edad de 90 días.

Si el Pliego de Prescripciones Técnicas Particulares así lo exige se podrá pedir la determinación de la resistencia a tracción s/UNE 83306:85 y la resistencia a flexotracción s/UNE 12390-5:2009. En función del endurecimiento los hormigones se consideran:

- Se consideran hormigones de endurecimiento rápido los fabricados con cemento de clase 42,5R, 52,5 y 52,5 R siempre que su relación agua/cemento $\leq 0,60$, los fabricados con cemento de clase 32,5 R ó 42,5 siempre que su relación agua/cemento sea $a/c \leq 0,50$ o en los que se utilice un acelerante de fraguado.
- De endurecimiento normal: el resto de los casos.

E. Coeficientes de conversión

Cada tipo de hormigón tiene su coeficiente de variación. Este depende del carácter informativo, y relacionan resultados de ensayos sobre probetas no normalizadas (15 x 30) y edad del hormigón.

F. Valor mínimo de la resistencia

- Hormigón en masa: $f_{ck} \geq 20 \text{ N/mm}^2$
- Hormigones armados o pretensados: $f_{ck} \geq 25 \text{ N/mm}^2$

G. Docilidad del hormigón

La docilidad del hormigón se valorará determinando su consistencia s/UNE 12350-2:2009 y se mide por su asiento en el cono de Abrams (expresado en un número entero de cm.) La docilidad será necesaria para que con los métodos de puesta en obra y compactación cumpla:

- El hormigón debe rodear las armaduras.
- Rellenar completamente los encofrados sin que se produzcan roquetas.

En edificación se recomienda que el asiento en el cono de Abrams sea $\geq 6 \text{ cm}$.

El valor de la consistencia se especificará en el Pliego de Prescripciones Técnicas Particulares, definiéndola por su tipo, o por el valor numérico en cm. de su asiento.

Tipo de consistencia	Asiento en cm
Seca	0 - 2
Plástica	3 - 5
Blanda	6 - 9
Fluida	10 - 15

Tolerancias para la consistencia del hormigón

Consistencia definida por su tipo

Tipo de consistencia	Tolerancia en cm	Intervalo resulta
Seca	0	0 - 2
Plástica	±1	2 - 6
Blanda	±1	5 - 10
Fluida	±2	8 - 17

Consistencia definida por su asiento

Asiento en cm	Tolerancia en cm	Intervalo resulta
Entre 0 - 2	±1	A±1
Entre 3 - 7	±2	A±2
Entre 8 - 12	±3	A±3

H. Tipificación de hormigón

La tipificación del hormigón figurará en planos y en el Pliego de Prescripciones Técnicas Particulares de acuerdo a lo siguiente:

T - R / C / TM / A

Donde:

T: Hormigón en masa (HM), hormigón armado (HA) y hormigón pretensado (HP).

R: Resistencia característica especificada en N/mm^2 (f_{ck}):

20- 25 - 30 - 35 - 40 - 45 - 50

C: Letra inicial del tipo de consistencia:

S (Seca)- P (Plástica) - B (Blanda) – F (Fluida).

TM: Tamaño máximo del árido expresado en mm.

A: Designación del ambiente.

I. Dosificación del hormigón

El hormigón se dosificará respetando las limitaciones siguientes:

- Cantidad mínima de cemento y la máxima relación agua/cemento serán en función de la clase de exposición.

Parámetro de dosificación	Tipo de hormigón	CLASE DE EXPOSICIÓN												
		I	Ila	Ilb	IIla	IIlb	IIlc	IV	Qa	Qb	Qc	H	F	E
Máxima relación a/c	Masa	0,65	—	—	—	—	—	—	0,50	0,50	0,45	0,55	0,50	0,50
	Armado	0,65	0,60	0,55	0,50	0,50	0,45	0,50	0,50	0,50	0,45	0,55	0,50	0,50
	Pretensado	0,60	0,60	0,55	0,50	0,45	0,45	0,45	0,50	0,45	0,45	0,55	0,50	0,50
Mínimo contenido de cemento (kg/m ³)	Masa	200	—	—	—	—	—	—	275	300	325	275	300	275
	Armado	250	275	300	300	325	350	325	325	350	350	300	325	300
	Pretensado	275	300	300	300	325	350	325	325	350	350	300	325	300

- Cantidad máxima de cemento por metro cubico de hormigón será de 400 Kg. Salvo excepciones, previa justificación experimental y autorización expresa de la Dirección de Obra, se podrá superar dicho límite.
- En el caso de utilización de adiciones; los contenidos de cemento no podrán ser inferiores a 200, 250 ó 275 kg/m³, según se trate de hormigón en masa, armado o pretensado.
- Las resistencias mínimas en función del tipo de ambiente al que va a estar expuesto el hormigón serán las mostradas a continuación:

Parámetro de dosificación	Tipo de hormigón	CLASE DE EXPOSICIÓN												
		I	Ila	Ilb	IIla	IIlb	IIlc	IV	Qa	Qb	Qc	H	F	E
Resistencia mínima (N/mm ²)	Masa	20	—	—	—	—	—	—	30	30	35	30	30	30
	Armado	25	25	30	30	30	35	30	30	30	35	30	30	30
	Pretensado	25	25	30	30	35	35	35	30	35	35	30	30	30

En la dosificación se tendrá en cuenta la resistencia mecánica, la consistencia y el ambiente.

Para establecer la dosificación se recurrirá a los ensayos previos en laboratorio para conseguir que el hormigón resultante cumpla con los requisitos de resistencia, docilidad y durabilidad.

En el caso de que el constructor justifique documentalmente estos requisitos se podrá prescindir de los ensayos previos.

J. Fabricación y transporte a obra de hormigón

- ***Hormigón fabricado en central***

Se entiende como Central de fabricación de hormigón aquella que cumple con los requisitos sobre almacenamiento de materias primas, instalaciones de dosificación, equipos de amasado, equipos de transporte, en su caso, y control de producción.

En cada central habrá una persona responsable de fabricación, distinta del responsable de control de producción.

Las centrales pueden pertenecer o no a las instalaciones de la obra, entendiéndose que el hormigón preparado es el perteneciente a una central, no de la obra, que está inscrita en el Registro Industrial (inscripción a disposición del peticionario y Administraciones).

- ***Almacenamiento de materias primas***

Los componentes o materias primas empleadas en la fabricación de hormigón se almacenarán cumpliendo los requisitos establecidos por cada uno de ellos.

Las instalaciones para almacenamiento de agua o aditivos, serán tales que eviten su contaminación. Los aditivos en polvo se almacenarán de igual forma que los cementos.

Los aditivos líquidos o pulverulentos diluidos en agua se almacenarán en depósitos protegidos de la helada y dispondrán de elementos agitadores.

- ***Instalaciones de dosificación***

Se dispondrán silos con compartimentos separados para cada una de las fracciones granulométricas.

Los medios de control permitirán cortar con precisión la alimentación a la tolva de la báscula de las cantidades deseadas. Las tolvas permitirán descargar todo el material.

Los instrumentos indicadores estarán visibles para el operador y los instrumentos de control deberán tener un fácil acceso para el mismo.

Bajo cargas estáticas las básculas tendrán una precisión de 0,5% de su capacidad total.

Se mantendrán limpios los puntos de apoyo y articulaciones de las básculas. El medidor de agua tendrá una precisión tal que no rebase la tolerancia de $\pm 1\%$.

El dosificador de aditivo deberá tener capacidad para una cantidad correspondiente a 50 Kg. de cemento.

- ***Dosificación de materias primas***

CEMENTO: Se dosificará en peso utilizando básculas y escalas distintas de los áridos con una tolerancia del $\pm 3\%$.

ARIDOS: Se dosificará en peso, teniendo en cuenta la humedad. La central dispondrá de elementos que aporten la humedad superficial de forma automática. El árido se compondrá de al menos 2 fracciones granulométricas para tamaños máximos ≤ 20 mm y de 3 fracciones para tamaños > 20 mm. La tolerancia en peso de los áridos, sea de forma separada o acumulada será del $\pm 3\%$.

AGUA: El agua de amasado será suma de la añadida a la amasada, la procedente de la humedad de los áridos y, en su caso, la aportada por aditivos líquidos. El agua añadida directamente a la amasada se medirá en peso o volumen con una tolerancia del $\pm 1\%$ y el agua total se determinará con una tolerancia del $\pm 3\%$. (Se tendrá en cuenta al agua de lavado en camiones hormigonera).

ADITIVOS: Los aditivos en polvo se medirán en peso y los líquidos en peso o en volumen con una tolerancia del $\pm 5\%$.

ADICIONES: Se dosificarán en peso utilizando básculas y escalas distintas de los áridos con una tolerancia del $\pm 3\%$.

- ***Equipos de amasado***

Los equipos de amasado podrán ser amasadoras fijas o móviles, con capacidad de obtener una mezcla homogénea. Se vigilarán los residuos, desperfectos o desgastes de las paletas.

Las amasadoras llevarán una placa metálica en la que aparezcan ciertas características. En las amasadoras fijas aparecerá: velocidad de amasado, capacidad máxima del tambor (volumen de hormigón amasado). En las móviles: volumen total del tambor, capacidad máxima de volumen de hormigón amasado y velocidad máxima y mínimo de rotación.

Los amasadores serán capaces de producir una mezcla homogénea cumpliendo con los requisitos. Se comprobará la Homogeneidad del hormigón

- **Amasado**

El amasado se realizará por uno de los siguientes procedimientos:

-Totalmente en amasadora fija.

-Iniciado en amasadora fija y terminado en amasadora móvil, antes de su transporte.

-En amasadora móvil, antes de su transporte.

- **Transporte**

Durante el transporte, el transportista procurará que la masa llegue sin experimentar variaciones sensibles en las características que poseía recién amasada.

El tiempo transcurrido entre la adición del agua y la puesta en obra será ≤ 1 hora y media. Este periodo se reducirá cuando el tiempo sea caluroso o en condiciones de un rápido fraguado, a menos que no se tomen medidas.

Para un hormigón amasado en central y transporte en amasadora móvil, el volumen transportado no excederá del 80% del volumen del tambor. Si el hormigón se amasa o termina de amasar en amasadora móvil, el volumen transportado no excederá de los 2/3 del volumen del tambor.

El transporte podrá realizarse en amasadora móvil a velocidad de agitación, o en equipos con o sin agitación siempre que tengan superficies lisas y redondeadas.

- **Designación y características**

El hormigón se designará por propiedades o por dosificación especificándose en ambos casos la consistencia, tamaño máximo, tipo de ambiente, resistencia característica a compresión (hormigones designados por propiedades), contenido de cemento (hormigón designado por dosificación), e indicación de si el hormigón es en masa, armado o pretensado.

En un hormigón designado por propiedades, el suministrador establece la composición garantizando al peticionario sus características.

En un hormigón designado por dosificación, el peticionario es responsable de establecer el tamaño máximo, consistencia, contenido de cemento, y será el suministrador el que lo garantice indicando la relación a/c.

Otras características especiales las solicitará el peticionario, mientras que el suministrador las garantizará antes del suministro.

Antes del suministro el peticionario podrá pedir al suministrador garantía de cumplimiento de los requisitos de los materiales componentes.

En ningún caso se emplearán adiciones ni aditivos sin el conocimiento del peticionario y sin la autorización de la Dirección de Obra.

K. Entrega y documentación

- **Documentación:**

Cada carga irá acompañada de una hoja de suministro, que estará a disposición de la Dirección de Obra y en la que deberán figurar los siguientes datos:

1. Nombre de la central de fabricación.
2. Número de serie de la hoja de suministro.
3. Fecha de entrega.
4. Nombre del Peticionario y del responsable de la recepción.
5. Especificación del hormigón.

a₁) Hormigón por propiedades.

- Designación del hormigón (T-R / C / TM / A).
- Contenido de cemento (Kg. /m³) con una tolerancia de ± 15 Kg.
- Relación a/c con una tolerancia de ± 0,02.

a₂) Hormigón por dosificación.

- Contenido de cemento por m³ de hormigón.
- Relación a/c con una tolerancia de ± 0,02.
- Tipo de ambiente.

- b) Tipo, clase y marca del cemento.
 - c) Consistencia.
 - d) Tamaño máximo del árido.
 - e) Tipo de aditivo s/UNE EN 934-2:2012 si lo hubiese y, en caso contrario, indicación expresa de que no contiene.
 - f) Procedencia y cantidad de adición si la hubiese y, en caso contrario, indicación expresa de que no contiene.
6. Designación específica del lugar del suministro.
7. Cantidad de hormigón que compone la carga (m³ de hormigón fresco).
8. Identificación del camión hormigonera y de la persona que procede a la descarga.
9. Hora límite de uso para el hormigón.

- **Recepción**

El comienzo de la descarga en el lugar de entrega marca el principio del tiempo de entrega y recepción del hormigón, que durará hasta la finalización de la descarga. La Dirección de Obra, o persona en quien delegue, es el responsable del Control de recepción.

Cualquier rechazo de hormigón basado en la consistencia (o aire ocluido en su caso) se realizará durante la entrega. No se rechazará por estos conceptos sin la realización de los ensayos oportunos.

Se prohíbe adicionar agua al hormigón, no obstante si no se alcanza el cono de Abrams el suministrador podrá añadir fluidificante sin rebasar las tolerancias. Para ello el camión dispondrá de equipo dosificador y se reamasará el hormigón al menos 1 min. /m³, sin ser en ningún caso inferior a 5 minutos.

La actuación del suministrador termina una vez finalizada la entrega y siendo satisfactorios los ensayos de recepción.

El tiempo de uso del hormigón se establecerá entre el peticionario y el suministrador se establecerá.

L. Puesta en obra del hormigón

- **Colocación**

No se colocarán masas que acusen el principio de fraguado. Cuando se empleen conducciones se evitarán la disgregación de la mezcla. Las tongadas permitirán una compactación completa de la masa (entre 30 y 60 cm.).

No se hormigonará sin la conformidad de la Dirección de Obra, una vez revisadas las armaduras.

El hormigonado se realizará de acuerdo a un plan previamente establecido, teniendo en cuenta deformaciones de encofrados y cimbras.

- **Compactación**

Se realizará mediante procedimientos adecuados a la consistencia de la mezcla, eliminando huecos y evitando la segregación. La compactación terminará cuando refluya la pasta a la superficie y deje de salir aire.

Cuando se utilicen vibradores de superficie el espesor de la capa compactada será menor o igual que 20 cm. Los vibradores de molde serán objeto de estudio, de forma que la vibración evite huecos y capas de menor resistencia. El vibrado del hormigón será objeto de aprobación por parte de la Dirección de Obra.

A título informativo el método de compactación se indica en la siguiente tabla:

Método de compactación:

Consistencia	Tipo de Compactación
Seca	Vibrado energético
Plástica	Vibrado normal
Blanda	Vibrado normal o picado con barra
Fluida	Picado con barra

M. Acabado de superficies

Las superficies vistas una vez desencofrados no presentarán coqueras o irregularidades. Cuando se requiera un particular grado o tipo de acabado se especificarán los requisitos directamente o sobre patrones.

En el caso de recubrimiento o relleno de cabezas de anclaje, orificios, cajetines... que se ejecuten una vez terminadas las piezas, se utilizarán morteros con masas análogas a las empleadas en el hormigón con tamaño de árido inferior a 4 mm.

N. Uniones de continuidad entre elementos prefabricados

En las uniones entre distintas piezas prefabricadas o entre éstas y elementos contruidos "in situ" se asegurará la transmisión de esfuerzos entre ellos.

Se ejecutarán de tal forma que no originen sollicitaciones suplementarias o concentración de esfuerzos. Las caras de los elementos en contacto no presentarán irregularidades que impidan que las compresiones se transmitan uniformemente.

En uniones por soldadura deberá cuidarse que el calor desprendido no produzca daños en el hormigón o en armaduras.

Las uniones con armaduras postesas exigen adoptar precauciones si son de pequeña longitud, siendo su empleo recomendable para rigidizar nudos y especialmente indicadas para estructuras en zonas sísmicas.

O. Control de hormigón

Los hormigones fabricados en central, ya sea de hormigón preparado o central de obra, cuando disponga de un Control de Producción deberá cumplir la Orden del Ministerio de Industria y Energía de 06/03/2015 y Disposiciones que lo desarrollan. Dicho Control estará documentado a disposición de la Dirección de Obra y de los Laboratorios externos en su caso.

El control de los componentes no será necesario en los siguientes casos:

- a) Si la central dispone de un Control de Producción y está en posesión de un Sello o Marca de Calidad.

b) Si el hormigón, fabricado en central, está en posesión de un Distintivo reconocido o un CC-EHE.

c) En otros casos no contemplados en a) y b) se estará a lo dispuesto en lo recogido para cada material componente.

El control de calidad del hormigón comprenderá normalmente:

- Resistencia
- Consistencia
- Durabilidad

La toma de muestras se realizará s/UNE 12350-1:2009.

Para el caso de hormigón fabricado en central, cada amasada irá acompañada de una hoja de suministro que serán archivadas por el Constructor a disposición de la Dirección de Obra hasta la entrega de la documentación final de control.

P. Control de la consistencia del hormigón

La consistencia será la especificada en el Pliego de Prescripciones Técnicas Particulares, o por la Dirección de Obra en su momento pudiéndola pedir por su tipo o por asiento en cono de Abrams.

- **Ensayos**

Se determinará el valor de la consistencia s/UNE 12390-3:2009

Siempre que se fabriquen probetas para controlar resistencia.

En los ensayos de control a nivel reducido.

Cuando lo indique la Dirección de Obra.

- ***Criterios de aceptación o rechazo***

Si la consistencia se define por su tipo, la media de los dos valores estará comprendida dentro del intervalo correspondiente, y si se ha definido por su asiento estará dentro de las tolerancias.

El incumplimiento de lo anterior implicará el rechazo de la amasada y la corrección de la dosificación.

Q. Control de la resistencia del hormigón

La resistencia del hormigón se comprobará con carácter preceptivo mediante los Ensayos de Control.

Antes del comienzo del hormigonado se puede realizar en su caso los Ensayos Previos o Ensayos Característicos.

Otros tipos de ensayos son las llamadas de Información Complementaria.

R. Control de las especificaciones relativas a la durabilidad

- ***Especificaciones y ensayos***

A efectos de cumplir con los requisitos de durabilidad en cuanto a la cantidad mínima de cemento y la máxima relación agua/cemento serán en función de la clase de exposición.

a) Control documental de las hojas de suministro.

En todos los casos con el hormigón suministrado se adjuntará la hoja de suministro o albarán con la cantidad mínima de cemento y la máxima relación agua/cemento serán en función de la clase de exposición.

Para el caso de hormigón no fabricado en central, el fabricante aportará a la Dirección de Obra registros análogos, firmados por persona física.

b) Control de profundidad de penetración de agua. (s/UNE 12390-8:2009)

Se realizará para cada tipo de hormigón (de distinta resistencia y consistencia) que se coloque en obra para las clases de exposición III y IV y cualquier clase

específica, además de cuando lo disponga el Pliego de Prescripciones Técnicas Particulares o cuando lo ordene la Dirección de Obra.

Este control se efectuará previamente al inicio de la obra utilizándose 3 cada dosificación a emplear en obra sobre una muestra tomada en la instalación de fabricación. Tanto esta operación como la selección del laboratorio, se acordará previamente por la Dirección de Obra, el suministrador y el usuario. En el caso de hormigones fabricados en central, la Dirección de Obra podrá eximir de estos ensayos cuando el suministrador presente, previo al inicio de la obra, una documentación con la idoneidad de la dosificación a emplear que incluirá lo siguiente:

- Composición de las dosificaciones a emplear en obra.
- Identificación de las materias primas.
- Copia del informe de resultados por un Laboratorio acreditado (6 meses de antigüedad).
- Materias primas y dosificación empleada en las probetas.

Cuando el hormigón se fabrique en central con posesión de Sello o Marca de Calidad y se incluya este ensayo en su sistema de calidad, se le exime de realizar los ensayos, debiéndose previamente al inicio de la obra, presentar a la Dirección de Obra los documentos en los mismos términos indicados anteriormente.

- **Ensayos previos**

Se realizarán en Laboratorio antes del hormigonado en obra para establecer la dosificación.

Se prescindirá de ellos cuando el hormigón sea fabricado en central o cuando el contratista lo justifique documentalmente.

Se fabricarán 4 series de 2 probetas de 4 amasadas distintas por dosificación para romperlas a compresión a los 28 días.

De los valores obtenidos se deducirá el valor de la resistencia media (f_{cm}) que superará el valor de la resistencia de proyecto (f_{ck}) con margen suficiente para que posteriormente en obra se supere dicha resistencia de proyecto ($f_{cm} = f_{ck} + 8 \text{ N/mm}^2$)

- **Ensayos característicos**

Salvo que el hormigón sea de central o se posea experiencia previa serán preceptivos en todos los casos y tienen por objeto comprobar antes del hormigonado que la resistencia característica real del hormigón (f_{creal}) es mayor que la de proyecto (f_{ck}).

Los ensayos se realizarán en obra fabricando 6 series de 2 probetas de 6 amasadas distintas por dosificación para romperlas a compresión a 28 días.

Con los resultados de las roturas se calculará el valor medio de cada amasada:

$$X1 \leq X2 \leq \dots \leq X6$$

El ensayo característico se considerará favorable si se verifica:

$$X1 + X2 - X3 \geq f_{ck}$$

S. Ensayos de control

Estos ensayos se realizan con el objetivo de comprobar a lo largo de la obra, que la resistencia característica (f_c) es igual o superior a la de proyecto (f_{ck}).

Los ensayos se realizan fabricando series de 2 probetas para romper a compresión a 28 días o 90 días según el caso, siempre por laboratorios acreditados para obras de edificación y preferentemente por estos en el resto de las obras.

El control podrá realizarse según las siguientes modalidades:

- **Control a nivel reducido**

Se realiza midiendo la consistencia del hormigón con la frecuencia que indique el Pliego de Prescripciones Técnicas Particulares o la Dirección de Obra, y no menos de 4 ensayos por día.

La aplicación de esta modalidad de control será para:

- Obras de ingeniería de pequeña importancia.
- Edificio de viviendas de 1 o 2 plantas con luces menores de 6m.

-Elementos a flexión de edificios de viviendas de hasta 4 plantas con luces menores de 6 m.

-Se adoptará un valor de la resistencia de cálculo a compresión (f_{cd}) no superior a 10 N/mm^2 .

-No se permite su aplicación a hormigones sometidos a clases de exposición III y IV.

- **Control al 100 por 100**

Esta modalidad es de aplicación a cualquier obra determinando la resistencia de todas las amasadas componentes de la parte de obra sometida a control.

A partir de sus resultados se calculará el valor de la resistencia característica real ($f_{c,real}$) que se corresponde al cuantil del 5% en la función de distribución de valores y se verificará que:

$$f_{c,real} = f_{est} > f_{ck}$$

- **Decisiones derivadas del control de resistencia**

Si en un lote la resistencia estimada $f_{est} \geq f_{ck}$ el lote se acepta.

Si resultase $f_{est} < f_{ck}$ se procederá como sigue:

a) Si $f_{est} \geq 0,9 f_{ck}$ el lote se acepta.

b) Si $f_{est} < 0,9 f_{ck}$ se realizará, por decisión de la Dirección de Obra o a petición de cualquiera de las partes:

- Estudio de seguridad de los elementos del lote para estimar la variación del coeficiente de seguridad.

- Ensayos de información complementaria para estimar la resistencia del hormigón.

- Ensayos de puesta en carga, que podrá exceder del valor característico tenido en cuenta en el cálculo.

- En función de estos estudios, la Dirección de Obra decidirá sobre los elementos que componen el lote si se aceptan, refuerzan o demuelen pudiendo consultar con anterioridad con el proyectista u Organismos especializados.

T. Ensayos de información complementaria del hormigón

Estos ensayos serán preceptivos cuando:

- Se produzca algún daño en hormigonados en tiempo de heladas.
- Se pretende fijar el momento de desencofrado, desmoldeo o descimbrado.
- La resistencia estimada $f_{est} < 0,9 f_{ck}$.

Los ensayos de información del hormigón pueden consistir en:

- a) Fabricación de probetas conservadas de forma análoga a las condiciones de obra.
- b) Rotura de probetas testigo extraídas de hormigón endurecido (s/UNE 12504-1:2009, s/UNE 12390-2:2009).
- c) Empleo de métodos no destructivos como complemento de los anteriores y debidamente correlacionados con los mismos.

La Dirección de Obra juzgará los resultados, estando a cargo de personal especializando la realización de los mismos.

8.2.5. PRESCRIPCIONES TÉCNICAS PARA LA RECEPCIÓN DE ARMADURAS PASIVAS

A. Normativa

Instrucción de Hormigón Estructural EHE.

B. Generalidades

Las armaduras pasivas para hormigón serán de acero y comprenden los siguientes grupos:

- Barras corrugadas.

Los diámetros nominales para barras corrugadas se ajustarán a la serie:

6 - 8 - 10 - 12 - 14 - 16 - 20 - 25 - 32 y 40 mm.

- Mallas electrosoldadas.

Los diámetros nominales de los alambres corrugados en mallas electrosoldadas se ajustará a la serie:

5 - 5,5 - 6 - 6,5 - 7 - 7,5 - 8 - 8,5 - 9 - 9,5 - 10 - 10,5 - 11 - 11,5 - 12 y 14 mm.

Para reparto y control de fisuración superficial podrán utilizarse, además de las mallas formadas por los diámetros anteriores, mallas electrosoldadas formadas por alambres corrugados de diámetro 4 ó 4,5 mm. A efectos de comprobación de Estados Límites Últimos, solo se podrán emplear mallas con alambre superior a \varnothing 4 ó 4,5.

- Armaduras básicas electrosoldadas en celosías

Los diámetros nominales de los alambres, lisos o corrugados, empleados en las armaduras básicas electrosoldadas en celosía se ajustaran a la serie:

5 – 6 – 7 - 8 - y 12 mm.

Las barras y alambres no presentarán defectos superficiales, grietas ni sopladuras. La sección equivalente no será inferior al 95,5% de su sección nominal.

El límite elástico del acero y se considera como el valor de la tensión que produce una deformación remanente del 0,2%.

Los alambres corrugados se pueden utilizar en mallas, prohibiéndose toda otra utilización como armaduras pasivas.

- **Barras corrugadas**

Las barras corrugadas cumplirán los requisitos técnicos establecidos en la norma UNE 36068:2011 y entre ellas se destacan las siguientes:

Adherencia de las barras y alambres de acero para hormigón armado s/UNE 36740:98.

Tensión de adherencia media τ_{bm} y tensión de rotura τ_{bu}

Diámetro	ζ_{bm}	ζ_{bu}
$\varnothing < 8 \text{ mm}$	$\geq 6,88$	$\geq 11,22$
$8 \leq \varnothing \leq 32 \text{ mm}$	$\geq 7,84 - 0,12 \varnothing (1)$	$\geq 12,74 - 0,19 \varnothing (1)$
$\varnothing > 32 \text{ mm}$	$\geq 4,00$	$\geq 6,66$

(1) \varnothing expresado en mm.

Las características de adherencia serán objeto de certificación por organismo autorizado (Art. 1º) para otorgar el CC-EHE en el que se consignarán obligatoriamente las características geométricas de los resaltos.

A efectos de control se comprobará que el acero posee el certificado de adherencia y se realizará una verificación geométrica de los resaltos para ver si está dentro de los límites de dicho certificado.

Las características mecánicas s/UNE ISO 6892-1:2010 cumplirán con lo recogido en la siguiente tabla:

Características mecánicas de barras corrugadas

DESIGNACIÓN	LÍMITE ELÁSTICO f_y (N/mm ²)	TENSIÓN ROTURA f_s (N/mm ²)	ALARGAMIENTO s/5 \varnothing (%)	RELACIÓN f _s /f _y	$\frac{f_{y \text{ real}}}{f_{y \text{ nom}}}$	ALARGAMIENTO BAJO CARGA MÁXIMA $\epsilon_{\text{máx}}$ (%)
B 400 S (1)	≥ 400	≥ 440	≥ 14	$\geq 1,05$		
B 500 S (1)	≥ 500	≥ 550	≥ 12	$\geq 1,05$		
B 400 SD (2)	≥ 400	≥ 480	≥ 20	$\geq 1,20$ $\leq 1,35$	$\leq 1,20$	≥ 9

(1) Barras soldables s/UNE 36068:2011

(2) Barras soldables con características especiales de ductilidad s/UNE 36065:2011

Después del ensayo de doblado - desdoblado s/UNE 36068:2011 no aparecerán grietas en la zona de ensayo.

Diámetro para los mandriles de doblado – desdoblado

DESIGNACIÓN	DOBLADO - DESDOBLADO ($\alpha = 90^\circ / \beta = 20^\circ$)			
	$d \leq 12$	$12 < d \leq 16$	$16 < d \leq 25$	$d > 25$
B 400 S/SD	5 d	6 d	8 d	10 d
B 500 S	6 d	8 d	10 d	12 d

Las barras estarán identificadas con el tipo de acero y país de fabricación s/UNE 36068:2011, s/UNE 36065:2011 y marca del fabricante s/UNE 36811:98.

- **Mallas electrosoldadas**

Mallas electrosoldadas son aquellas que cumplen con los requisitos técnicos s/UNE 36092:2014

Si la malla está fabricada con barras corrugadas cumplirá con lo especificado para ellas en el apartado anterior.

Si la malla está fabricada con alambres corrugados cumplirá con las condiciones de adherencia de las barras corrugadas y además con lo especificado en la tabla siguiente:

Características mecánicas de los alambres corrugados

DESIGNACIÓN	ENSAYO DE TRACCIÓN				ENSAYO DE DOBLADO DESDOBLADO $\alpha = (90^\circ)$ $\beta = (20)$ \emptyset de mandril
	LÍMITE ELÁSTICO f_y (N/mm ²)	TENSIÓN ROTURA f_s (N/mm ²)	ALARGAMIENTO $s/5\emptyset$ (%)	RELACIÓN f_s/f_y	
B500S	≥ 500	≥ 550	≥ 8 (1)	$\geq 1,03$ (2)	8 d (3)

Además se cumplirá

$$A\% \geq 20 - 0,02 f_{yi}$$

Donde:

A = Alargamiento de rotura

f_{yi} = Limite elástico de ensayo

Además se cumplirá:

Donde:

$$\frac{f_{si}}{f_{yi}} \geq 1,05 - 0,1 \left(\frac{f_{yi}}{f_{yk}} - 1 \right)$$

f_{si} = Tensión de rotura del ensayo

f_{yi} = Limite elástico de ensayo

f_{yk} = Limite elástico garantizado

d: diámetro nominal del alambre.

Al suministro (obra, taller o almacén) todo paquete llegará con etiqueta de identificación s/UNE 36092:2014 y las barras o alambres deberán llevar grabadas sus marcas de identificación s/UNE 36811:98 y UNE 36812:96 respectivamente.

Las mallas electrosoldadas se designarán s/UNE 36092:2014 de la forma siguiente:

ME sl x st A Ødl - dt B500X lxb UNE 36092:2014

Siendo:

sl x st: Separaciones entre alambres longitudinales y transversales (cm.).

A: Ahorro estándar (A), con ahorro no estándar o especial (E), sin ahorro (sin símbolo).

dl-dt: Diámetros de los alambres longitudinales y transversales (mm).

X: Barra corrugada (S) o alambre corrugado (T).

l x b: Longitud y anchura del panel (m).

Ejemplo: ME 15x30 AØ 10-6,5 B500T 5x2 UNE 36092:2014

- **Suministro de armaduras pasivas**

En el suministro se distinguen dos casos:

Productos certificados: aceros que poseen un distintivo reconocido o un CC-EHE. Cada partida irá acompañada del certificado de posesión del distintivo de calidad, certificado de adherencia y certificado de garantía del fabricante. Si se solicita acompañará copia de los resultados de ensayos de control de producción.

Productos no certificados: aceros que no poseen un distintivo reconocido o un CC-EHE. Cada partida irá acompañada de resultados de ensayos de composición química, características mecánicas y geométricas, realizados por un organismo acreditado para otorgar CC-EHE y además del certificado de adherencia para barras o alambres corrugados.

- **Almacenamiento de armaduras pasivas**

Durante el transporte y almacenamiento se protegerá de la lluvia, humedad del suelo y agresividad ambiental. Hasta su empleo se clasificarán según tipo, calidades, y procedencia.

Antes de su utilización puede presentar una ligera capa de óxido en la superficie de las barras que no representará una pérdida superior al 1% del peso inicial una vez que se limpien con cepillo de alambre.

Las armaduras pasivas estarán exentas de grasa, aceite, pintura, polvo, tierra, etc.

C. Elaboración de ferralla y colocación de las armaduras pasivas

- **Generalidades**

Para la elaboración y colocación de las armaduras pasivas se seguirán las indicaciones de la norma UNE 36831:97.

Las armaduras estarán exentas de pintura, grasa, etc... y podrán presentar cierto grado de oxidación, cumpliendo con las características del corrugado y no perdiendo más de 1% de peso al cepillarlas.

Se autoriza la técnica de soldadura s/UNE 17660-2:2008 para el acero soldable que se efectúe en taller o instalación industrial fija. En obra sólo si lo admite el proyecto o lo autoriza la Dirección de Obra.

Los estribos no se fijarán mediante soldadura una vez situada la ferralla en los encofrados.

No se mezclarán aceros de distinto límite elástico (sí para la armadura principal por un lado y para estribos por otro); si no es posible evitarlo se comprobará que cumple con la resistencia de cálculo.

- **Disposición de separadores**

La disposición de separadores cumplirán las prescripciones de la siguiente tabla:

Disposición de separadores

Elemento		Distancia máxima
Elementos superficiales horizontales (losas, forjados, zapatas y losas de cimentación, etc.)	Emparrillado inferior	50 \emptyset ó 100 cm.
	Emparrillado superior	50 \emptyset ó 50 cm.
Muros	Cada emparrillado	50 \emptyset ó 50 cm.
	Separación entre emparrillados	100 cm.
Vigas(1)		100 cm.
Soportes(1)		100 \emptyset ó 200 cm.

(1) Se dispondrán, al menos, tres planos de separadores por vano, en el caso de las vigas, y por tramo, en el caso de los soportes, acoplados a los cercos o estribos.

\emptyset : Diámetro de la armadura a la que se acopla el separador

- **Doblado de armaduras pasivas**

El doblado se ajustará a los planos e instrucciones del proyecto, realizándose en frío mediante métodos mecánicos, con velocidad constante y con la ayuda de mandriles.

Se vigilará especialmente las operaciones de doblado y desdoblado en obra por posibles efectos de fisuración y concentración de tensiones.

El diámetro mínimo de los mandriles será el siguiente:

Diámetro mínimo de los mandriles

Barras corrugas	Barras Ganchos, patillas y gancho en U		Barras dobladas y otras barras curvadas corrugadas	
	Diámetro de la barra en mm		Diámetro de la barra en mm	
	$\varnothing < 20$	$\varnothing \geq 20$	$\varnothing \leq 25$	$\varnothing > 25$
B 400 S	4 \varnothing	4 \varnothing	10 \varnothing	12 \varnothing
B 500 S	4 \varnothing	7 \varnothing	12 \varnothing	14 \varnothing

Los estribos de $\varnothing < 12$ mm podrán doblarse con \varnothing inferior al cuadro y $\varnothing \geq 3d$ o 3 cm.

En el caso de mallas el doblado se efectuará a una distancia $\geq 4 \varnothing$ contados a partir del nudo más próximo. En caso contrario el \varnothing mínimo de doblado será $\geq 20d$.

- **Distancias entre barras**

Barras aisladas. La distancia libre, horizontal y vertical, entre dos barras aisladas consecutivas será igual o superior al mayor de los valores siguientes: 2 cm, \varnothing de la barra mayor ó mayor que el tamaño máximo del árido.

Grupos de barras. Para determinar recubrimientos y distancias libres se considerará como \varnothing del grupo el de la sección circular de área equivalente a la suma de las barras que lo constituyen. El \varnothing equivalente será ≤ 50 mm, excepto en piezas comprimidas hormigonadas en posición vertical que podrá ser ≤ 70 mm.

D. Control de calidad de armaduras pasivas

Se establecen los siguientes niveles para controlar la calidad del acero:

- Control a nivel reducido.
- Control a nivel normal.

En obras de hormigón pretensado se empleará únicamente el nivel normal.

A efectos de control se denomina partida al material de la misma designación (aunque de varios diámetros) suministrado de una vez. Lote es la subdivisión de una partida, o del material existente en obra o taller que se somete a control.

No se utilizarán partidas de acero que no lleguen acompañados del Certificado de Garantía del fabricante, firmado por persona física.

El control de las armaduras se realizará previamente al hormigonado para el acero no certificado, y antes de la puesta en servicio para aceros certificados.

- **Control a nivel reducido**

Este nivel de control será de aplicación a las armaduras pasivas cuando:

- El consumo de acero de la obra es muy reducido.
- Existen dificultades para realizar ensayos completos sobre el material.
- En estos casos el acero estará certificado y se utilizará como resistencia de

Cálculo:

$$f_{yd} = 0,75 f_{yk} / \gamma_s$$

El control consistirá en comprobar sobre cada diámetro:

- Sección equivalente sobre dos probetas por cada partida.
- Ausencia de grietas o fisuras en las zonas de doblado y ganchos de anclaje, mediante inspección en obra.

- **Control a nivel normal**

A efectos de control, las armaduras se dividirán en lotes, correspondiente cada uno a un mismo suministrador, designación y serie, y siendo su cantidad máxima 40 t. o fracción para realizar sobre ellos:

- Sección equivalente sobre 2 probetas.

-Doblado - desdoblado sobre 2 probetas.

- Límite elástico, carga de rotura y alargamiento sobre 5 Ø s/UNE 6892-1:2010 (además bajo carga máxima para el Acero B400SD) sobre 1 probeta, al menos en dos ocasiones durante la obra por cada diámetro, tipo de acero y suministrador. En el caso de mallas se realizará, como mínimo, dos ensayos por cada Ø principal en cada una de las dos ocasiones, incluyendo la resistencia al arrancamiento del nudo s/UNE 15630-2:2011.

- **Productos no certificados**

A efectos de control, las armaduras se dividirán en lotes, correspondiendo cada uno de ellos a un mismo suministrador, designación y serie, y siendo su cantidad máxima 20 t. o fracción, para realizar sobre ellos:

-Sección equivalente sobre 2 probetas.

-Doblado - desdoblado sobre 2 probetas.

-Límite elástico, carga de rotura y alargamiento sobre 5 Ø s/UNE 6892-1:2010 (además bajo carga máxima para el Acero B400SD en estructuras sometidas a acciones sísmicas) sobre 1 probeta, al menos en dos ocasiones durante la obra por cada diámetro, tipo de acero y suministrador. En el caso de mallas se realizará, como mínimo, dos ensayos por cada Ø principal en cada una de las dos ocasiones, incluyendo la resistencia al arrancamiento del nudo s/UNE 15630-2:2011.

8.2.6. PRESCRIPCIONES TÉCNICAS PARA LA RECEPCIÓN DE LOS MATERIALES PREFABRICADOS

Todos los materiales tendrán que haber pasado todos los controles de calidad necesarios para asegurar su durabilidad como resistencia documentado con cada una de las partidas. Todos estos recibos se recopilarán en el libro de control de calidad.

8.2.7. PRESCRIPCIONES TÉCNICAS PARA LA RECEPCIÓN DE LOS ACEROS

A. Control de calidad de materiales

- Certificado de calidad del material.
- Procedimiento de control mediante ensayos para materiales que presenten características no avaladas por el certificado de calidad.
- Procedimiento de control mediante aplicación de normas o recomendaciones de prestigio reconocido para materiales singulares.

B. Control de calidad de la fabricación

- Control de la documentación de taller según la documentación del proyecto, que incluirá Memoria de fabricación. Planos de taller y plan de puntos de inspección.
- Control de calidad de la fabricación.
- Orden de operaciones y utilización de herramientas adecuadas.
- Cualificación del personal
- Sistema de trazado adecuado.

C. Control de calidad de montaje

- Control de calidad de la documentación del montaje.
- Memoria de montaje.
- Planos de montaje.
- Plan de puntos de inspección.
- Control de calidad del montaje.

8.2.8. INSTALACIONES ELÉCTRICAS

- Control de calidad de la documentación del proyecto:

El proyecto define y justifica la solución eléctrica aportada justificando de manera expresa el cumplimiento del Reglamento Electrotécnico de Baja Tensión y de las instrucciones Técnicas Complementarias.

- Suministro y recepción de productos Se comprobará la existencia de marcado CE.
- Control de ejecución de obra.
- Ejecución de acuerdo a las especificaciones de proyecto
- Verificar características de la caja transformador: Tabiquería, cimentación, apoyos, tierras, etc.
- Trazado y montajes de líneas repartidoras: sección del cable y montaje de bandejas y soportes.
- Situación de puntos y mecanismos.
- Trazado de rozas y cajas de instalación empotrada.
- Sujeción de cables de señalización de circuitos.
- Características y situación de equipos de alumbrado y de mecanismos (marca, modelo, y potencia).
- Montaje de mecanismos (verificación de fijación y nivelación).
- Verificar la situación de los cuadros y del montaje de la red de voz y datos.
- Cuadros generales:
 - Aspecto exterior e interior.
 - Dimensiones.
 - Características técnicas de los componentes del cuadro (interruptores, automáticos, diferenciales, relés, etc..).
 - Fijación de elementos y conexionado.
- Identificación y señalización o etiquetado de circuitos y sus protecciones.
- Conexionado de circuitos exteriores a cuadros.
- Pruebas de funcionamiento
 - Comprobación de la resistencia de la red de tierra.
 - Disparo de automáticos
 - Encendido de alumbrado.
 - Circuito de fuerza.
 - Comprobación del resto de circuitos de la instalación terminada.

8.2.9. INSTALACIONES DE FONTANERIA

- Control de calidad de la documentación del proyecto: El proyecto define y justifica la solución de fontanería aportada.

Suministro y recepción de productos Se comprobará la existencia de marcado CE.

- Control de ejecución en obra:

- Ejecución de acuerdo a las especificaciones de proyecto.
 - Punto de conexión de la red general y acometida.
 - Instalación general interior: Características de tuberías y de valvulería.
 - Protección y aislamiento de tuberías tanto empotradas como vistas.
-
- Pruebas de las instalaciones.
 - Pruebas de resistencia mecánica y estanquidad parcial. La presión de prueba no debe variar en, al menos, 4 horas.
 - Prueba de estanquidad y de resistencia mecánica global. La presión de la prueba no debe variar en, al menos, 4 horas.
 - Pruebas particulares en las instalaciones de Agua Caliente Sanitaria:
 - Medición de caudal y temperatura en los puntos del agua
 - Obtención del caudal exigido a la temperatura fijada una vez abiertos los grifos estimados en funcionamiento simultáneo.
 - Tiempo de salida del agua a la temperatura de funcionamiento.
 - Medición de temperaturas en la red.
 - Con el acumulador a régimen, comprobación de las temperaturas del mismo en su salida y en los grifos.

 - Identificación de aparatos sanitarios y grifería - Colocación de aparatos sanitarios (se comprobará la nivelación, la sujeción y la conexión).
 - Funcionamiento de aparatos sanitarios y griferías (se comprobará la grifería, las cisternas y el funcionamiento durante 24 horas).
 - Prueba final de toda la instalación durante 24 horas.

8.2.10. INSTALACIONES DE PROTECCIÓN CONTRA INCENDIOS

A. Control de calidad de la documentación del proyecto

El proyecto define y justifica la solución de protección contra incendios aportada, justificando de manera expresa el cumplimiento del Reglamento de Seguridad contra Incendios en Establecimientos Industriales RD 2267/2004, de 3 de diciembre, del Ministerio de Industria, Turismo y Comercio.

B. Suministro y recepción de productos

- Se comprobará la existencia de marcado CE.
- Los productos se ajustarán a las especificaciones del proyecto, que aplicará lo recogido en el Real Decreto 312/2005, de 18 de marzo, por la que se aprueba la clasificación de los productos de construcción y de los elementos constructivos en función de sus propiedades de reacción y de resistencia frente al fuego.

8.2.11. LIBRO DE CONTROL DE CALIDAD

A continuación se introducen las fichas de los resultados de los ensayos, para la confección del libro de control de calidad tal y como figuran en el anexo I del Decreto 209/2014, de 28 de octubre, que se recogen en las próximas paginas.

El libro de control de calidad se confeccionará, como mínimo, con la unión de los impresos normalizados recogidos a continuación, debidamente cumplimentados por el director de la ejecución material de la obra, de conformidad con el artículo 6 del Decreto 209/2014, de 28 de octubre, de Agosto.

8.2.12. PRESUPUESTO

Control de Calidad					
Código	Unidad	Descripción	Medición	Precio Unitario €	Precio Total €
8.2.1	UD	<p>ENSAYOS ARENA PARA HORMIGONES</p> <p>Ensayos de la arena para la fabricación de hormigones realizando según EHE los correspondientes análisis químicos y las características físicas, consistentes en: Análisis granulométrico por tamizado, según UNE 933-1:2012 ; Terrones de arcilla , según UNE 7133; Contenido de finos, según UNE 933-10:2010; Material que flota en un líquido de peso específico 2 gr/cm³, según 83.121; Compuestos de azufre, expresados en SO₄ = según UNE 1744-1:2010+A1:2013; Estabilidad de los áridos frente a disoluciones de sulfato sódico o magnésico, según UNE 1367-2:2010 ; Densidad y absorción, según UNE 1097-6:2014; Equivalente de arena; Contenido de cloruros , según UNE 83115; Reactividad potencial con los álcalis del cemento, según ASTM C 289.</p>	1	762.1	762.1
8.2..2	UD	<p>ENSAYO FÍSICO MECÁNICO CEMENTO</p> <p>Ensayos físicos y mecánicos según RC 03 determinado:</p> <ul style="list-style-type: none"> - Tiempo de fraguado. - Estabilidad de volumen. - Resistencias a flexotracción y compresión. (2 edades). 	1	252.35	252.35

8.2.3	UD	<p>ANÁLISIS AGUA PARA AMASADO</p> <p>Análisis químico de aguas para amasado y curado de hormigón, según EHE comprendiendo:</p> <ul style="list-style-type: none"> - Contenido de sulfatos, según UNE 83956:2008. - Contenido de cloruros, según UNE 83958:2014. - Sales solubles, según UNE 83957:2008. - Aceites y grasas, según UNE 83960:2014. - Hidratos de carbono, según UNE 83959:2014. - Potencial de hidrógeno, según UNE 83952:2008. 	1	175.1	175.1
8.2.4	UD	<p>TOMA MUESTRA HORMIGÓN, 4 PROBETAS.</p> <p>Toma de muestras de hormigón fresco, incluyendo muestreo del hormigón, medida del asiento de cono, fabricación de 4 probetas cilíndricas de 15 x 30 cm, curado, refrentado y rotura.</p>	5	52.53	262.65
8.2.5	UD	<p>ENSAYO DE DETERMINACIÓN DEL ESPESOR DEL RECUBRIMIENTO</p> <p>Ensayo para determinar el espesor del recubrimiento de una muestra de perfil laminado en estructura metálica, según UNE-EN ISO 2808, incluido desplazamiento a obra para toma de muestras. Informe de resultados de los ensayos realizados sobre el recubrimiento de una muestra de perfil laminado en estructura metálica.</p>	5	70.55	352.75

8.2.6	UD	<p>ENSAYO PARA LA SELECCIÓN Y CONTROL DE UN MATERIAL DE RELLENO DE ZAHORRA ARTIFICIAL</p> <p>Ensayos en laboratorio: análisis granulométrico; límites de Atterberg; equivalente de arena; coeficiente de Los Ángeles; coeficiente de limpieza; índice de lajas; caras de fractura; Proctor Modificado.</p>	1	870.14	870.14
8.2.7	UD	<p>ENSAYO A TRACCIÓN ACERO</p> <p>Ensayo a tracción de una probeta de acero, según UNE ISO 6892-1:2010 incluyendo:</p> <ul style="list-style-type: none"> - Identificación de marcas de laminación, - Límite elástico (0.2%), - Tensión de rotura., - Alargamiento de rotura., - Registro continuo del diagrama cargas - Deformaciones., - Módulo de elasticidad. 	2	59.43	118.86
8.2.8	UD	<p>CARACT. BARRA CORRUGADA</p> <p>Determinación de las características geométricas y ponderales de una barra corrugada, según UNE 36068:2011.</p>	5	38.11	190.55
8.2.9	UD	<p>ENSAYO UNIÓN ATORNILLADA</p> <p>Ensayo sobre una unión atornillada, según EAE, incluso desplazamiento a obra e informe de resultados.</p>	90	25	2250

8.2.10	UD	ENSAYO UNIÓN SOLDADA			
		Ensayo de unión soldada mediante líquidos penetrantes. Ensayo no destructivo sobre una unión soldada, mediante líquidos penetrantes, según UNE-EN 571-1, incluso desplazamiento a obra e informe de resultados.	20	10.15	203
8.2.11	UD	INSPECCIÓN VISUAL Y CONTROL DIMENSIONAL SOBRE UNIÓN SOLDADA			
		Inspección visual sobre una unión soldada, según UNE-EN ISO 17637, incluso desplazamiento a obra e informe de resultados.	90	50.07	4506.3

TOTAL Control de Calidad. . . 9,943.80 €

=====

El presente presupuesto de ejecución material del Plan de Control de Calidad asciende a la cantidad de **nueve mil novecientos cuarenta y tres euros con ochenta céntimos**.

8.3 GESTION DE RESIDUOS

8.3.1. OBJETO

En el presente Estudio de Gestión de Residuos, como anejo al presente proyecto, se desarrolla en cumplimiento a lo establecido en el Real Decreto 105/2008, de 1 de febrero, por el que se regula la producción y gestión de los residuos de construcción y demolición.

El presente estudio se redacta por encargo expreso del Promotor, y se basa en la información técnica por él proporcionada. Su objeto es servir de referencia para que el Constructor redacte y presente al Promotor un Plan de Gestión de Residuos en el que se detalle la forma en que la empresa constructora llevará a cabo las obligaciones que le incumben en relación con los residuos de construcción y demolición que se produzcan en la obra, en cumplimiento del Artículo 5 del citado Real Decreto.

Dicho Plan de Gestión de Residuos, una vez aprobado por la Dirección Facultativa y aceptado por el Promotor, pasará a formar parte de los documentos contractuales de la obra.

8.3.2. MEDIDAS DE PREVENCIÓN DE RESIDUO

Los residuos que se generaran serán de naturaleza no peligrosa. La mayoría de los residuos al ser inertes la prevención implica un manejo cuidadoso de los residuos y una separación correcta sin medidas específicas.

Los pocos residuos contaminantes o peligrosos se tratarán con precaución y se retirarán de la obra a medida que su contenido haya sido utilizado.

Para no creas una cantidad de residuos excesiva se priorizará la adquisición de productos a granel con el fin de limitar la aparición de residuos en envases de obra. Además, aquellos envases o soportes de materiales que puedan ser reutilizados se evitará su deterioro para reutilizarlos.

El constructor se encargará de almacenar correctamente estos residuos hasta que el correspondiente gestor de residuos no se haga cargo.

8.3.3. ESTIMACIÓN DE LA CANTIDAD DE RESIDUOS DE CONSTRUCCIÓN Y DEMOLICIÓN QUE SE GENERARÁN EN LA OBRA

En la siguiente tabla se indican las cantidades de residuos de construcción y demolición que se generarán en la obra. Los residuos están codificados con arreglo a la lista europea de residuos (LER) publicada por la Orden MAM/304/2002, de 8 de febrero.

Los tipos de residuos corresponden al capítulo 17 de la citada Lista Europea, titulado “Residuos de la construcción y demolición” y al capítulo 15 titulado “Residuos de envases”. Siguiendo lo expresado en el Real Decreto 105/2008 que regula la producción y gestión de los residuos de construcción y demolición, no se consideran residuos y por tanto no se incluyen en la tabla las tierras y piedras no contaminadas por sustancias peligrosas reutilizadas en la misma obra, en una obra distinta o en una actividad de restauración, acondicionamiento o relleno, siempre y cuando pueda acreditarse de forma fehaciente su destino a reutilización.

También se incluye un concepto relativo a la basura doméstica generada por los operarios de la obra.

La estimación de pesos y volúmenes de los residuos se realiza a partir del dato de la superficie construida total aproximada del edificio, que en este caso es: $S = 405 \text{ m}^2$.

S m² superficie construida	V m³ volumen residuos (Sx0,2)	D Densidad tipo entre 1,5 y 0,5 T/m³	T Toneladas de residuos (V x D)
500	100	0,5	50

Una vez obtenido el dato global de T de RCD por m^2 construido, se podría estimar el peso por tipología de residuos. En este caso se utiliza los estudios realizados por la Comunidad de Madrid de la composición en peso de los RCD que van a sus vertederos (Plan Nacional de RCD 2001-2006).

Evaluación teórica del peso por tipología de RC	Código LER	% en peso	T Toneladas de cada tipo de RC (T total x %)
RC: Naturaleza no pétreo			
Asfalto	17 03	5	2,5
Madera	17 02	4	2
Metales (Incluidas sus aleaciones)	17 04	12,5	6,25
Papel	20 01	0,3	0,15
Plástico	17 02	3,5	1,75
Vidrio	17 02	1,5	0,75
Yeso	17 08	0,2	0,1
Total estimación		27	13,5
RC: Naturaleza pétreo			
Evaluación teórica del peso por tipología de RC	Código LER	% en peso	T Toneladas de cada tipo de RC (T total x %)
Arena, grava y otros áridos	01 04	21	10,5
Hormigón	17 01	12	6
Ladrillos, azulejos y otros cerámicos	17 01	29	14,5
Piedra	17 09	5	2,5
Total estimación		67	33,5

Evaluación teórica del peso por tipología de RC	Código LER	% en peso	T Toneladas de cada tipo de RC (T total x %)
RC: Potencialmente peligrosos y otros			
Basura	20 02-20 03	4	2
Potencialmente peligrosos y otros	07 07-08 01-13 02-13 07-14 06-15 01-15 02-16 01-16 06-17 01-17 02-17 03-17 04-17 05-17 06	2	1
Total estimación		6	3

Resumen del volumen de RC según el peso evaluado:

	T Toneladas de residuos	D Densidad tipo entre 1,5 y 0,5 T/m ³	V m ³ volumen residuos (T/D)
RC. Nat. No Pétreo	13,5	0,5	27
RC. Nat. Pétreo	33,5	0,5	67
RC. Peligrosos	3	0,5	6
Total estimación	50		100

8.3.4. REUTILIZACIÓN

Algunos de los residuos generados en obra se reutilizarán para el mismo fin para el que fueron diseñados. Dichos residuos se separarán del resto y su destino final será la reutilización. Las cantidades de estos residuos no se incluirán en la tabla de separación y destino final de los residuos.

	T Toneladas de residuos	D Densidad tipo entre 1,5 y 0,5 T/m ³	V m ³ volumen residuos (T/D)
Arena, grava y otros áridos	10,5	0,5	21
Total estimación	10,5		21

8.3.5. SEPARACIÓN DE RESIDUOS

Dado que las cantidades de residuos de construcción y demolición estimadas para la obra objeto del presente proyecto son inferiores a las asignadas a las fracciones indicadas en el punto 5 del artículo 5 del RD 105/2008, no será obligatorio separar los residuos por fracciones.

Tipología de RC	Código LER	Opción de separación	T Toneladas de cada tipo de RC
RC: Naturaleza no pétreo			
Asfalto	17 03	Residuos inertes	2,5
Madera	17 02	Separado (100% de separación de obra)	2
Metales (Incluidas sus aleaciones)	17 04	Separado	6,25

Papel	20 01	Residuos mezclados no peligrosos	0,15
Plástico	17 02	Residuos mezclados no peligrosos	1,75
Vidrio	17 02	separado	0,75
Yeso	17 08	separado	0,1
Total estimación			13,5

Tipología de RC	Código LER	Opción de separación	T Toneladas de cada tipo de RC
RC: Naturaleza pétreo			
Hormigón	17 01	Residuos inertes	6
Ladrillos, azulejos y otros cerámicos	17 01	Residuos inertes	14,5
Piedra	17 09	Residuos inertes	2,5
Total estimación		0	23

Tipología de RC	Código LER	Opción de separación	T Toneladas de cada tipo de RC
RC: Potencialmente peligrosos y otros			
Basura	20 02-20 03	Separado	2
Potencialmente peligrosos y otros	07 07-08 01-13 02-13 07-14 06-15 01-15 02-16 01-16 06-17 01-17 02-17 03-17 04-17 05-17 06	Separado	1
Total estimación		0	3

8.3.6. PLIEGO DE CONDICIONES

Además de las obligaciones previstas en la normativa aplicable, la persona física o jurídica que ejecute la obra estará obligada a presentar a la propiedad de la misma un Plan de Gestión de Residuos. Se reflejara cómo llevar a cabo las obligaciones que le incumban en relación con los residuos de construcción y demolición que se vayan a producir en la obra. El Plan, una vez aprobado por la Dirección Facultativa y aceptado por la propiedad, pasará a formar parte de los documentos contractuales de la obra.

El plan de Gestión de Residuos ira acorde con los criterios municipales establecidos (ordenanzas, condicionados de la licencia de obras), especialmente si obligan a la separación en origen de determinadas materias objeto de reciclaje o deposición. El contratista deberá asegurar la realización de una evaluación económica de las condiciones en las que es viable esta operación. Y también, considerar las posibilidades reales de llevarla a cabo: que la obra o construcción lo permita y que se disponga de plantas de reciclaje o gestores adecuados.

En la contratación de la gestión de los RCDs se deberá asegurar que los destinos finales (Planta de reciclaje, Vertedero, Cantera, Incineradora, Centro de reciclaje de plásticos y/o madera...) sean centros autorizados. El Constructor deberá contratar sólo transportistas o gestores autorizados e inscritos en los registros correspondientes. Se aportara evidencia documental del destino final para aquellos RCDs (tierras, pétreos...) que sean reutilizados en otras obras o proyectos de restauración.

Los residuos de carácter urbano generados en las obras (restos de comidas, envases, lodos de fosas sépticas...) serán gestionados de acuerdo con los preceptos marcados por la legislación vigente y las autoridad municipales.

La entrega de los residuos de construcción y demolición a un gestor por parte del poseedor habrá de constar en documento, en el que figure, la identificación del poseedor y del productor, la obra de procedencia, el número de licencia de la obra, la cantidad, expresada en toneladas o en metros cúbicos, o en ambas unidades cuando sea posible, el tipo de residuos entregados, codificados con arreglo a la lista europea de residuos (LER) publicada por la Orden publicada por Orden MAM/304/2002, de 8 de febrero y la identificación del gestor de las operaciones de destino. El poseedor de los residuos estará obligado a entregar al productor los certificados y demás documentación acreditativa de la gestión de los residuos a que se hace referencia en el Real Decreto 105/2008 que regula la producción y gestión de los residuos de construcción y de demolición.

8.3.7. RESUPUESTO

Gestión de Residuos				
Código	Descripción	Medición	Precio Unitario €	Precio Total €
8.7.1	<p>GESTIÓN RESIDUOS INERTES MEZCL. VALORIZACIÓN EXT.</p> <p>Tasa para el envío directo de residuos inertes mezclados entre sí exentos de materiales reciclables a un gestor final autorizado por la comunidad autónoma correspondiente, para su valorización. Sin incluir carga ni transporte. Según operación enumerada R5 de acuerdo con la orden MAM 304/2002 por la que se publican las operaciones de valorización y eliminación de residuos.</p>	258	8,68	2239,5
8.7.2	<p>GESTIÓN RESIDUOS MADERA VALORIZACION.</p> <p>Precio para la gestión del residuo de madera a un gestor final autorizado por la comunidad autónoma correspondiente, para su reutilización, recuperación o valorización. Sin carga ni transporte. Según operación enumerada R3 de acuerdo con la orden MAM 304/2002 por la que se publican las operaciones de valorización y eliminación de residuos.</p>	2	1,23	2,46

8.7.3	SEPARACIÓN DE RESIDUOS EN OBRA			
	Separación manual de residuos en obra por fracciones según normativa vigente. Incluye mano de obra en trabajos de separación y mantenimiento de las instalaciones de separación de la obra.	47	1,19	1491
8.7.4	ALQUILER DE CONTENEDOR RESIDUOS			
	Tasa para el alquiler de un contenedor para almacenamiento en obra de residuos de construcción y demolición. Sin incluir transporte ni gestión	33,5	3,8	818
8.7.5	TRANSPORTE RESIDUOS NO PELIGROSOS			
	Tasa para el transporte de residuos no peligrosos de construcción y demolición desde la obra hasta las instalaciones de un gestor autorizado por la comunidad autónoma hasta un máximo de 20 km. Sin incluir gestión de los residuos.	13,5	2,6	755,6

8.7.6	TRANSPORTE RESIDUOS PELIGROSOS			
	Tasa para el transporte de residuos peligrosos de construcción y demolición desde la obra hasta las instalaciones de un gestor autorizado por la comunidad autónoma. Sin incluir	1	31,47	2363

Gestion de Residuos. 7.669,56 €

=====

El presente presupuesto de ejecución material del Plan de Gestión de Residuos asciende a la cantidad de **siete mil seiscientos sesenta y nueve euros con cincuenta y seis céntimos.**

8.4. PROTECCIÓN CONTRA INCENDIOS

Las actividades de prevención del incendio tendrán como finalidad limitar la presencia del riesgo de fuego y las circunstancias que pueden desencadenar el incendio. Las actividades de respuesta al incendio tendrán como finalidad controlar o luchar contra el incendio, para extinguirlo, y minimizar los daños o pérdidas que pueda generar.

Se comunicara al órgano competente de la comunidad autónoma, en el plazo máximo de 15 días, cualquier incendio que se produzca en el establecimiento industrial en el que concurra, al menos, una de las siguientes circunstancias:

- a. Que se produzcan daños personales que requieran atención médica externa.
- b. Que ocasione una paralización total de la actividad industrial.
- c. Que se ocasione una paralización parcial superior a 14 días de la actividad industrial.
- d. Que resulten daños materiales superiores a 30.000 euros.

Las condiciones y requisitos que deben satisfacer los establecimientos industriales, en relación con su seguridad contra incendios, estarán determinados por su configuración y ubicación con relación a su entorno y su nivel de riesgo intrínseco.

8.4.1. CARACTERIZACIÓN DEL ESTABLECIMIENTO

Mediante este documento se establecera el cumplimiento de los requisitos y condiciones que debe cumplir la instalación para su seguridad en caso de incendio, para prevenir su aparición y para dar la respuesta adecuada, en caso de producirse, limitar su propagación y posibilitar su extinción, con el fin de anular o reducir los daños o pérdidas que el incendio pueda producir a personas o bienes. Para ello se desarrolla el Reglamento de Seguridad contra incendios en los establecimientos industriales (R.D. 2267/2004).

Se entiende por establecimiento el conjunto de edificios. Los establecimientos industriales se caracterizarán por:

- a. Su configuración y ubicación con relación a su entorno.
- b. Su nivel de riesgo intrínseco.

- Establecimientos industriales ubicados en un edificio: existen tres tipos, el tipo A que es el que está en un edificio. El tipo B que es el que está pegado a un edificio (o a una distancia inferior a tres metros) o por último el tipo C. Este es un establecimiento que ocupa un edificio entero y está separado a más de 3 metros con el de al lado.
- Establecimientos industriales que desarrollan su actividad en espacios abiertos que no constituyen un edificio. En este caso tenemos dos tipos. El tipo D es aquel que sus fachadas carecen de cualquier tipo de cerramiento. El tipo E ocupa un espacio abierto que puede estar parcialmente cubierto (hasta un 50 por ciento de su superficie), alguna de cuyas fachadas en la parte cubierta carece totalmente de cerramiento lateral.

Los vestuarios a construir ocupa totalmente un edificio de superficie 405 m² y está a una distancia mayor de tres metros del edificio más próximo de otros establecimientos. Dicha distancia deberá estar libre de mercancías combustibles o elementos intermedios susceptibles de propagar el incendio. Por lo tanto estaríamos analizando un edificio **TIPO C**.

La grada a construir ocupa un espacio abierto que puede estar parcialmente cubierto (hasta un 50 por ciento de su superficie), alguna de cuyas fachadas en la parte cubierta carece totalmente de cerramiento lateral. Por lo tanto estaríamos analizando un edificio **TIPO E**.

Aplicando el Documento básico SI seguridad en caso de incendio se desea obtener los requisitos necesarios para poder realizar una estructura con una cierta garantía en el caso de un incendio. En el hipotético caso de que ocurra no tener que lamentar principalmente daños personales porque los medios aquí contemplados se han utilizado correctamente e intentar que los materiales sean los menores posibles.

La ocupación de las instalaciones según lo establecido en el CTE-SI:

	Densidad de ocupación	Superficie útil total	Ocupación máxima
Aseos espectadores pequeño	3 m ² / persona	13,9 m ²	29 personas
Aseos espectadores grande	3 m ² / persona	19,75 m ²	44 personas
Cada vestuario	2 m ² / persona	41,89 m ²	87 personas
Aseo vestuario	3 m ² / persona	14,06 m ²	27 personas
Grada	1 m ² / persona	201,24 m ²	201 personas

8.4.2. CARACTERIZACIÓN POR SU NIVEL DE RIESGO INTRINSECO DE CADA SECTOR

Los establecimientos industriales son clasificados mediante su grado de riesgo intrínseco. Como en este caso el establecimiento es de tipo C, se considerara como “sector de incendio” el espacio del edificio cerrado por elementos resistentes al fuego durante el tiempo que se establezca en cada caso.

A la hora de medir el riesgo intrínseco del establecimiento, se tendrá en cuenta que tipo de pabellón es. A la hora de analizar las zonas de producción se utilizaran las siguientes fórmulas:

$$Q_s = \frac{\sum_1^i q_{si} S_i C_i}{A} R_a \left(\frac{MJ}{m^2} \right) o \left(\frac{Mcal}{m^2} \right)$$

Q_s = Densidad de carga de fuego, ponderada y corregida, del sector o área de incendio, en MJ/m² o Mcal/m².

q_{si} = Densidad de carga de fuego de cada zona con procesi diferente según los distintos procesos que se realizan en el sector de incendio, en MJ/m² o Mcal/m². (Obtenido de la Tabla 1.2)

S_i = Superficie de cada zona con proceso diferente y densidad de carga de fuego, q_{si} diferente, en m^2 .

C_i = Coeficiente adimensional que pondera el grado de peligrosidad. (Obtenido de la Tabla 1.1)

R_a = Coeficiente adimensional que corrige el grado de peligrosidad. (Obtenido de la Tabla 1.2)

A = superficie construida del sector de incendio o superficie ocupada del área de incendio, en m^2 .

Vestuarios

$$S_i = 405m^2 ; q_{si} = 200 MJ/m^2 ; C_i = 1,0 ; R_a = 1,0$$

$$Q_s = \frac{\frac{200MJ}{m^2} \cdot 1,0 \cdot 405}{810} \cdot 1,0 = 100 \left(\frac{MJ}{m^2} \right)$$

Gradas

$$S_i = 405m^2 ; q_{si} = 200 MJ/m^2 ; C_i = 1,0 ; R_a = 1,0$$

$$Q_s = \frac{\frac{200MJ}{m^2} \cdot 1,0 \cdot 405}{810} \cdot 1,0 = 100 \left(\frac{MJ}{m^2} \right)$$

Teniendo en cuenta los valores obtenidos y comparándolos con la Tabla 1.3, el nivel de riesgo en los dos sectores es de nivel bajo 1 ya que el Q_s obtenido es menor a $425 \frac{MJ}{m^2}$.

8.4.3. CARACTERIZACIÓN POR SU NIVEL DE RIESGO INTRINSECO DEL EDIFICIO

El nivel de riesgo intrínseco del conjunto de sectores de incendio del establecimiento, se evalúa calculando la siguiente expresión, que determina la carga de fuego ponderada y corregida del establecimiento industrial en su totalidad.

$$Q_s = \frac{\sum_1^i Q_{si} A_i}{\sum_1^i A_i} \left(\frac{MJ}{m^2} \right) o \left(\frac{Mcal}{m^2} \right)$$

Q_e = Densidad de carga de fuego, ponderada y corregida, del edificio industrial, en MJ/m^2 o Mcal/m^2 .

Q_{si} = Densidad de carga de fuego, ponderada y corregida, de cada uno de los sectores o áreas de incendio, (i), que componen el edificio industrial, en MJ/m^2 o Mcal/m^2 .

A_i = Superficie construida de cada uno de los sectores o áreas de incendio, (i), que componen el edificio industrial, en m^2 .

$$Q_s = \frac{(200 \cdot 405) + (200 \cdot 405)}{810} = 200 \left(\frac{\text{MJ}}{\text{m}^2} \right)$$

Teniendo en cuenta los valores obtenidos y comparándolos con la Tabla 1.3, el nivel de riesgo en los dos sectores es de nivel bajo 1 ya que el Q_s obtenido es menor a $425 \frac{\text{MJ}}{\text{m}^2}$.

8.4.4. COMPARTIMENTACIÓN EN SECTORES DE INCENDIO

En este caso se trata de un único sector debido a su uso que es el de pública concurrencia, esto se debe a que la superficie de toda la estructura construida no supera los 2.500m^2 que especifica la norma.

Los materiales utilizados para la construcción del tabicaje así como los cerramientos se realizarán con materiales que posean una resistencia al fuego de EI90 como dice la norma en la tabla 1.2. Estos materiales tendrán que a su vez superar las exigencias que aparecen en la normativa UNE 23727.

Tabla 1.2 Resistencia al fuego de las paredes, techos y puertas que delimitan sectores de incendio^{(1) (2)}

Elemento	Resistencia al fuego			
	Plantas bajo rasante	Plantas sobre rasante en edificio con altura de evacuación:		
		h ≤ 15 m	15 < h ≤ 28 m	h > 28 m
Paredes y techos ⁽³⁾ que separan al sector considerado del resto del edificio, siendo su uso previsto: ⁽⁴⁾				
- Sector de riesgo mínimo en edificio de cualquier uso	(no se admite)	EI 120	EI 120	EI 120
- Residencial Vivienda, Residencial Público, Docente, Administrativo	EI 120	EI 60	EI 90	EI 120
- Comercial, Pública Concurrencia, Hospitalario	EI 120 ⁽⁵⁾	EI 90	EI 120	EI 180
- Aparcamiento ⁽⁶⁾	EI 120 ⁽⁷⁾	EI 120	EI 120	EI 120
Puertas de paso entre sectores de incendio	EI ₂ t-C5 siendo t la mitad del tiempo de resistencia al fuego requerido a la pared en la que se encuentre, o bien la cuarta parte cuando el paso se realice a través de un vestíbulo de independencia y de dos puertas.			

8.4.4.1. Resistencia al fuego de las paredes, techos y puertas.

8.4.5. REQUISITOS CONSTRUCTIVOS DE LOS ESTABLECIMIENTOS INDUSTRIALES

8.4.5.1. UBICACIONES NO PERMITIDAS DE SECTORES DE INCENDIO CON ACTIVIDAD INDUSTRIAL

Al ser un establecimiento de tipo C no se podrá ubicar ningún tipo de proceso productivo ni de almacenamiento en la segunda planta bajo rasante.

8.4.5.2. SECTORIZACIÓN DE LOS ESTABLECIMIENTOS INDUSTRIALES

Las condiciones y requisitos constructivos y edificatorios que deben cumplir los establecimientos industriales, en relación con su seguridad contra incendios, dependerá del tipo de establecimiento. El planeamiento urbanístico, las condiciones de diseño y construcción de los edificios (en particular el entorno inmediato, sus

accesos, sus huecos en fachada, etc.), deben posibilitar y facilitar la intervención de los servicios de extinción de incendios.

Los huecos de la fachada deberán cumplir las condiciones siguientes:

- a. Facilitar el acceso a cada una de las plantas del edificio, de forma que la altura del alféizar respecto del nivel de la planta a la que accede no sea mayor que 1,20 m.
- b. Sus dimensiones horizontal y vertical deben ser al menos 0,80 m y 1,20 m, respectivamente. La distancia máxima entre los ejes verticales de dos huecos consecutivos no debe exceder de 25 m, medida sobre la fachada.
- c. No se deben instalar en fachada elementos que impidan o dificulten la accesibilidad al interior del edificio a través de dichos huecos, a excepción de los elementos de seguridad situados en los huecos de las plantas cuya altura de evacuación no exceda de nueve metros.

Tabla 2.1
MÁXIMA SUPERFICIE CONSTRUIDA ADMISIBLE DE CADA SECTOR DE INCENDIO

Riesgo intrínseco del sector de incendio	Configuración del establecimiento		
	TIPO A (m ²)	TIPO B (m ²)	TIPO C (m ²)
BAJO	(1)-(2)-(3)	(2) (3) (5)	(3) (4)
1	2000	6000	SIN LÍMITE
2	1000	4000	6000
MEDIO	(2)-(3)	(2) (3)	(3) (4)
3	500	3500	5000
4	400	3000	4000
5	300	2500	3500
ALTO	NO ADMITIDO	(3)	(3)(4)
6		2000	3000
7		1500	2500
8		NO ADMITIDO	2000

Mediante la Tabla 2.1 y con los valores ya obtenidos anteriormente, se consigue la máxima superficie construida admisible de cada sector de incendio. En este caso, la zona de producción al ser de riesgo intrínseco del nivel bajo (tipo 1) no existe límite a la hora de construir.

8.4.5.3. MATERIALES

Según la norma UNE-EN 13501-1 los materiales que se utilicen en el pabellón deberán ser los adecuados. Los Productos de revestimientos, es decir, los productos utilizados como revestimiento o acabado superficial deben ser: en suelos: CFL-s1 (M2) y en paredes y techos: C-s3 d0 (M2). Siempre podrán ser escogidos materiales más favorables que los nombrados anteriormente.

8.4.5.4. ESTABILIDAD AL FUEGO DE LOS ELEMENTOS CONSTRUCTIVOS PORTANTES

A la hora elegir los elementos de constructivos portantes, las exigencias que se van a implantar, se definen por el tiempo en minutos, durante el que dicho elemento debe mantener la estabilidad mecánica.

La estabilidad al fuego de los elementos estructurales con función portante y escaleras que sean recorrido de evacuación serán diferentes en cada caso. En la parte de producción al ser de nivel de riesgo intrínseco bajo y de tipo C al estar situado en la planta sobre rasante tendrá una estabilidad de R30 (EF-30) según la Tabla 2.2.

Tabla 2.2

ESTABILIDAD AL FUEGO DE ELEMENTOS ESTRUCTURALES PORTANTES

NIVEL DE RIESGO INTRÍNSECO	TIPO A		TIPO B		TIPO C	
	Planta sótano	Planta sobre rasante	Planta sótano	Planta sobre rasante	Planta sótano	Planta sobre rasante
BAJO	R 120 (EF - 120)	R 90 (EF - 90)	R 90 (EF - 90)	R 60 (EF - 60)	R 60 (EF - 60)	R 30 (EF - 30)
MEDIO	NO ADMITIDO	R 120 (EF - 120)	R 120 (EF - 120)	R 90 (EF - 90)	R 90 (EF - 90)	R 60 (EF - 60)
ALTO	NO ADMITIDO	NO ADMITIDO	R 180 (EF - 180)	R 120 (EF - 120)	R 120 (EF - 120)	R 90 (EF - 90)

8.4.5.5. RESISTENCIA AL FUEGO DE ELEMENTOS CONSTRUCTIVOS DE CERRAMIENTO

Las exigencias de comportamiento ante el fuego de un elemento constructivo de cerramiento se definen por los tiempos durante los que dicho elemento debe mantener las siguientes condiciones.

- a) Capacidad portante R.
- b) Integridad al paso de llamas y gases calientes E.
- c) Aislamiento térmico I.

La resistencia al fuego de los elementos constructivos delimitadores de un sector de incendio respecto de otros no será inferior a la estabilidad al fuego exigida en el apartado 2.4 establecido en la Tabla 2.2

La resistencia al fuego de toda medianería o muro colindante con otro establecimiento se establece mediante la siguiente tabla:

	Sin función portante	Con función portante
Riesgo bajo	EI 120	REI 120 (RF-120)
Riesgo medio	EI 180	REI 180 (RF-180)
Riesgo alto	EI 240	REI 240 (RF-240)

En la parte de producción, al ser el riesgo bajo, la resistencia al fuego de toda medianería sin función portante será de EI 120 y con función portante de REI 120 (RF-120).

La distancia mínima, medida en proyección horizontal, entre una ventana y un hueco de una cubierta será mayor de 2,50 m cuando dichos huecos y ventanas pertenezcan a sectores de incendio distintos y la distancia vertical, entre ellos, sea menor de 5 m. Las puertas de paso entre dos sectores de incendio tendrán una resistencia al fuego, al menos, igual a la mitad de la exigida al elemento que separe ambos sectores de incendio, o bien a la cuarta parte de aquella cuando el paso se realice a través de un vestíbulo previo.

Los huecos que comuniquen un sector de incendio con un espacio exterior a él deben ser sellados de modo que mantengan una resistencia al fuego que no será menor de:

- a) La resistencia al fuego del sector de incendio, cuando se trate de compuertas de canalizaciones de aire de ventilación, calefacción o acondicionamiento de aire.
- b) La resistencia al fuego del sector de incendio, cuando se trate de sellados de orificios de paso de mazos o bandejas de cables eléctricos.
- c) Un medio de la resistencia al fuego del sector de incendio, cuando se trate de sellados de orificios de paso de canalizaciones de líquidos no inflamables ni combustibles.
- d) La resistencia al fuego del sector de incendio, cuando se trate de sellados de orificios de paso de canalizaciones de líquidos inflamables o combustibles.
- e) Un medio de la resistencia al fuego del sector de incendio, cuando se trate de tapas de registro de patinillos de instalaciones.
- f) La resistencia al fuego del sector de incendio, cuando se trate de cierres practicables de galerías de servicios comunicadas con el sector de incendios.
- g) La resistencia al fuego del sector de incendio, cuando se trate de compuertas o pantallas de cierre automático de huecos verticales de manutención, descarga de tolvas o comunicación vertical de otro uso.

Los sistemas que incluyen conductos, tanto verticales como horizontales, que atraviesen elementos de compartimentación y cuya función no permita el uso de compuertas, deben ser resistentes al fuego o estar adecuadamente protegidos en todo su recorrido con el mismo grado de resistencia al fuego que los elementos atravesados, y ensayados conforme a las normas UNE-EN aplicables.

8.4.5. LOCALES Y ZONAS DE RIESGO ESPECIAL

El riesgo del local se puede obtener a través de la tabla 2.1 del CTE-SI. En esta tabla aparecen los riesgos en función del uso al que va a ser sometido el local. En este proyecto se empleara para vestuarios donde cada uno posee una superficie inferior a 100m². Por lo cual su riesgo es bajo así como el cuarto de calderas que no sobrepasa la potencia de 200KW, ni el resto de los elementos de la tribuna.

8.4.6. EVACUACIÓN

Evacuación de la grada.

$P = 1,10$

El número de personas; $p=201$

p es la ocupación

$p=1,10 \cdot 201=221$ personas

Evacuación de los vestuarios.

$$P = 1,10$$

El número de personas; $p=80$

p es la ocupación

$$p=1,10 \cdot 80=88 \text{ personas}$$

- Elementos de evacuación: origen de evacuación, recorridos de evacuación, altura de evacuación, rampas, ascensores, escaleras mecánicas, rampas y pasillos móviles y salidas se definen de acuerdo con el artículo 7 de la NBE-CPI/96
- Número y disposición de las salidas:

Longitud del recorrido de evacuación según el número de salidas		
Riesgo	1 salida recorrido único	2 salidas alternativas
Bajo(*)	35m(**)	50 m
Medio	25 m(***)	50 m
Alto	-----	25 m

En la zona de producción, al ser de riesgo bajo se situara una salida de evacuación con recorrido único de 35 metros de distancia.

8.4.7. TIEMPO DE EXPOSICIÓN AL FUEGO

Con estas características la norma dice que para un riesgo bajo la estructura portante debe soportar un tiempo de R90. Para este caso tenemos que aplicando el anejo B, tiempo equivalente de exposición al fuego dice que el tiempo es igual a:

$$t_{e,d} = K_b \cdot w_f \cdot k_c \cdot q_{f,d}$$

Siendo:

k_b = coeficiente de conversión en función de las propiedades térmicas de la envolvente del sector = 0,07

w_f = coeficiente de ventilación = 2,4

Altura de planta (m)	Coeficiente de ventilación w				
	Superficie relativa de huecos en fachada				
	0,05	0,10	0,15	0,20	≥ 0,25
2,5	2,6	1,8	1,3	1,0	0,9
3,0	2,4	1,7	1,2	0,9	0,8
3,5	2,3	1,6	1,1	0,9	0,8
4,0	2,2	1,5	1,1	0,9	0,8

8.4.7.1. Coeficiente de ventilación.

k_c = coeficiente de corrección según el material estructural = 1,0

Tabla B.1. Valores de k_c según el material estructural

Material de la sección transversal	k_c
Hormigón armado	1,0
Acero protegido	1,0
Acero sin proteger	13,7 · 0

8.4.7.2. Valores de K_c

$q_{f,d}$ = valor de cálculo de la densidad de carga de fuego en función del uso del sector

$$q_{f,d} = q_{f,k} \cdot m \cdot \delta_{q1} \cdot \delta_{q2} \cdot \delta_n \cdot \delta_c$$

Donde:

$q_{f,k}$ = valor característico la densidad del fuego = 365 MJ/m²

Tabla B.6. Valores de densidad de carga de fuego variable característica según el uso previsto

	Valor característico [MJ/m ²]
Comercial	730
Residencial Vivienda	650
Hospitalario / Residencial Público	280
Administrativo	520
Docente	350
Pública Concurrencia (teatros, cines)	365
Aparcamiento	280

8.3.7.3. Valores de densidad de carga de fuego.

m = coeficiente de combustión = 1, se coge este valor por el lado de la seguridad.

δ_{q1} = Coeficiente que tiene cuenta el riesgo de iniciación en función del tamaño del sector = 1,9

Tabla B.2. Valores del coeficiente δ_{q1} por el riesgo de iniciación debido al tamaño del sector

Superficie del sector A_r [m ²]	Riesgo de iniciación δ_{q1}
<20	1,00
25	1,10
250	1,50
2 500	1,90
5 000	2,00
>10 000	2,13

8.3.7.4. Valores del coeficiente por riesgo de iniciación.

δ_{q2} = Coeficiente que tiene cuenta el riesgo de iniciación en función del uso del sector = 1,25

Tabla B.3. Valores del coeficiente δ_{q2} por el riesgo de iniciación debido al uso o actividad

Actividad	Riesgo de iniciación δ_{q2}
Vivienda, Administrativo, Residencial, Docente	1,00
Comercial, Aparcamiento, Hospitalario, Pública Concurrencia	1,25
Locales de riesgo especial bajo	1,25
Locales de riesgo especial medio	1,40
Locales de riesgo especial alto	1,60

8.3.7.5. Valores del coeficiente por riesgo de iniciación.

δ_n = Coeficiente que tiene en cuenta las medidas activas voluntarias existentes = 0,87

Tabla B.4. Valores de los coeficientes $\delta_{n,i}$ según las medidas activas existentes

Detección automática $\delta_{n,1}$	Alarma automática a bomberos $\delta_{n,2}$	Extinción automática $\delta_{n,3}$
0,87	0,87	0,61

8.3.7.6. Valores del coeficiente.

δ_c = Coeficiente de corrección en según las condiciones del incendio = 1,0

Tabla B.5. Valores de δ_c por las posibles consecuencias del incendio, según la altura de evacuación del edificio

Altura de evacuación	δ_c
Edificios con altura de evacuación descendente de más de 28 m o ascendente de más de una planta.	2,0
Edificios con altura de evacuación descendente entre 15 y 28 m o ascendente hasta 2,8 m. Aparcamientos bajo otros usos.	1,5
Edificios con altura de evacuación descendente de menos 15 m o de uso Aparcamiento exclusivo	1,0

8.3.7.7. Valores del coeficiente.

Por lo tanto:

$$q_{f,d} = 365 \cdot 1,9 \cdot 1,25 \cdot 0,87 \cdot 1,0 = 754,18 \text{ MJ} / \text{m}^2$$

Sustituyendo:

$$t_{e,d} = 0,07 * 2,6 * 1,0 * 754,18 = 137,26 \text{ min} = 2h \text{ y } 17 \text{ min}$$

Por lo tanto la estructura soportará el fuego durante un periodo superior al especificado por la norma de 90 minutos.

8.4.8. DIMENSIONADO DE LOS MEDIOS DE EVACUACIÓN

De acuerdo con la norma DB SI seguridad en caso de incendios tenemos que los elementos que posee la construcción para la evacuación en caso de una emergencia de incendio debe ser:

A. Puertas y pasos

Para el caso de los vestuarios, como la ocupación no será superior a las 100 personas, la evacuación se realizara a través de una única salida. Las puertas deben de ser como mínimo de 60cm de hoja y no debe de exceder de 120 cm. En este caso las puertas se han realizado con una hoja de 80 cm.

B. Pasillo y rampas

Los pasillos como rampas deben de tener como mínimo una anchura libre de 1 metro, en las instalaciones de la grada los pasillos se han realizado con una anchura superior a esta.

Para el caso de los asientos la norma dice que en el caso de que cada fila tenga salida por ambos lados, cada pasillo de estos tiene que tener una anchura superior a los 40 cm y si solo tiene una salida será superior a 30 cm. En este caso los pasillos tendrán una anchura alrededor de los 120 cm.

C. Escaleras

Las escaleras de acceso a las gradas tendrán una anchura mínima de 1 metro. Suponiendo que el número total de espectadores sale por la misma salida de escaleras:

$$A = 3m \geq \frac{\text{Personas}}{200} = \frac{201}{200} = 1m \geq 1m$$

8.4.9. PUERTAS SITUADAS EN RECORRIDOS DE EVACUACIÓN

Las puertas previstas como salida de planta o de edificio y las previstas para la evacuación de más de 50 personas serán abatibles con un eje de giro vertical y su sistema de cierre consistirá en un dispositivo de fácil y rápida apertura desde el lado que provenga la evacuación, de dentro del edificio hacia fuera. La barra de apertura fácil denominada barra horizontal de empuje o de deslizamiento será conforme a la norma UNE EN 1125:2003 VC1.

8.4.10. SEÑALIZACIÓN DE LOS MEDIOS DE EVACUACIÓN

Se utilizarán las señales de salida, de uso habitual o de emergencia, definidas en la norma UNE 23034:1988, conforme a los siguientes criterios:

- Las salidas del recinto tendrán una señal con el rotulo "SALIDA".
- Las salidas únicamente previstas como de emergencia tendrán el rotulo de "SALIDA DE EMERGENCIA".
- Deben disponerse de indicadores de dirección de las salidas, visibles desde cualquier punto de evacuación
- El tamaño de las señales para este caso al ser distancias comprendidas entre los 10 y 20 metros será de 420mm x 420mm.

8.4.11. DOTACIÓN DE INSTALACIONES DE PROTECCIÓN CONTRA INCENDIOS

De acuerdo con la tabla 1.1 de la sección SI 4 de esta normativa, para el caso de esta construcción dice que hay que colocar:

A. Extintores portátiles

Habrá que colocar un extintor cada quince metros, como máximo, desde todo origen de evacuación. Los extintores portátiles se han previsto en función de las clases de incendio establecidas según la norma UNE 23010 y las eficacias descritas según la norma UNE23110.

Los extintores previstos son de polvo ABC de 6kg. La ubicación queda reflejada en el plano correspondiente de forma que la distancia no supere los 15 m anteriormente mencionados. Así mismo se colocarán extintores de anhídrido de

carbónico en los lugares donde exista peligro de naturaleza eléctrica como el cuarto de calderas.

B. Detectores de incendio

Se instalarán en toda la estructura detectores de incendio, serie 610 según el catálogo Industrial "Ademco".

C. Pulsadores de alarma

Se colocarán pulsadores de alarma en diferentes puntos de la construcción. Se emplearán pulsadores convencionales modelo PA, según el catálogo Industrial "Ademco", que incorpora en su interior un juego de contactos secos sin tensión.

D. Central de procesado

Será una central convencional microprocesador FM,MCPU-1, según el catálogo industrial "Ademco", de 2 zonas de incendio, hasta 20 detectores por zona, salida a alarma, capacidad de baterías de hasta 3ª y de dimensiones de 280 x90 x270mm.

Por lo tanto a continuación se recogen todas las instalaciones que se colocarán en este proyecto para la protección contra los incendios.

- Extintores portátiles, polvo tipo ABC de 6kg.
- Extintores de anhídrido carbónico para incendios con tensión eléctrica de 6 Kg.
- Detectores de incendios serie 610
- Pulsadores de alarma modelo Pa
- Central de procesado FM, MCPU-1

8.4.12. PLIEGO DE CONDICIONES

De acuerdo con el CTE DB SI los equipos e instalaciones destinados a reducir el riesgo de daños derivados de un incendio de origen accidental, tendrán unos criterios de medición y valoración de unidades.

El edificio tendrá todos los elementos específicos de las instalaciones de protección contra incendios, como detectores, centrales de alarma, equipo de manguera, bocas, etc.

A. Prescripciones contra los productos

Los aparatos, equipos y sistemas, así como su instalación y mantenimiento empleados en la protección contra incendios, cumplirán las condiciones especificadas en el Reglamento de Instalaciones de Protección Contra Incendios RD 1942/1993.

Las características mínimas se especifican en cada una de las normas UNE correspondientes a cada instalación de protección contra incendios.

Todos los componentes deberán tener la normativa vigente, especificaciones del proyecto y a las indicaciones de la dirección facultativa durante la ejecución de las obras. Todos los productos tendrán marcado CE.

De acuerdo con el Real Decreto 1942/1993, de 5 de noviembre, y Real Decreto 560/2010, de 7 de mayo en el que se aprueba el Reglamento de Instalaciones de Protección contra Incendios, la recepción de estos se hará mediante certificación de entidad de control que posibilite la colocación de la correspondiente marca de conformidad a normas.

Las piezas que presentes daños serán rechazadas y sustituidas por otras. Los productos que no cumplan las características técnicas serán rechazados.

B. Almacenamiento y manipulación

A la hora de almacenar los productos, estos se protegerán de humedad, impactos y suciedad. Con el fin de mantener en perfecto estado todos los productos para su correcta ejecución.

C. Prescripción en cuanto a la ejecución por unidades de obra

Los extintores, rociadores, etc irán sujetos en superficie o empotrados según indique el CTE DB SI. Los soportes de los diferentes elementos de la instalación tendrán la resistencia mecánica para soportar el tanto el peso como las acciones de su manejo. Estos serán verticales y horizontales. Todos los elementos que se utilicen tendrán que ser compatibles entre ellos.

Para prevenir el fenómeno electroquímico de la corrosión galvánica entre metales con diferente potencial, se adoptarán las siguientes medidas:

- Evitar el contacto entre dos metales de distinta actividad.
- Aislar eléctricamente los metales con diferente potencial.
- Evitar el acceso de agua y oxígeno a la zona de unión de los dos metales.
- En caso de utilizarse en un mismo local extintores de tipos diferentes, se tendrá en cuenta la posible incompatibilidad entre los distintos agentes de los mismos.
- Cuando las canalizaciones sean superficiales, nunca se soldará el tubo al soporte.

D. Proceso de ejecución

La instalación de aparatos, equipos y sus componentes, con excepción de los extintores portátiles, se realizará por instaladores debidamente autorizados. Se llevará un seguimiento de los instaladores autorizados mediante un libro de Registro. Una vez terminada la instalación se emitirá la documentación reglamentaria que acredite la conformidad de la instalación con la Reglamentación vigente.

Durante el replanteo se tendrá en cuenta una separación mínima entre tuberías vecinas de 25 cm y con conductores eléctricos de 30 cm. Para las canalizaciones se limpiarán las roscas y el interior de éstas.

E. Control de ejecución, ensayos y pruebas

Se realizara un control de ejecución de los siguientes equipos:

- Extintores de incendios.

- Columna seca: unión de la tubería con la conexión siamesa, fijación de la carpintería.
- Toma de alimentación: unión de la tubería con la conexión siamesa, fijación de la carpintería.
- Bocas de incendio, hidrantes: dimensiones, engrase de la tapa con el pavimento, uniones con la tubería.
- Equipo de manguera: unión con la tubería, fijación de la carpintería.
- Extintores, rociadores y detectores: la colocación, situación y tipo.
- Resto de elementos: comprobar que la ejecución no sea diferente a lo proyectado.

Se realizarán los siguientes ensayos y pruebas:

- Columna seca: el sistema se someterá, antes de su puesta en servicio, a una prueba de estanqueidad y resistencia mecánica.
- Bocas de incendio equipadas, hidrantes, columnas secas: los sistemas se someterán, antes de su puesta en servicio, a una prueba de estanqueidad y resistencia mecánica.
- Rociadores: conductos y accesorios, prueba de estanqueidad.
- Funcionamiento de la instalación: sistema de detección y alarma de incendio, instalación automática de extinción, sistema de control de humos, sistemas de ventilación, sistemas de gestión centralizada, instalación de detectores de humo y de temperatura.

F. Conservación y mantenimiento

Se vaciará la red de tuberías y se dejarán sin tensión todos los circuitos eléctricos hasta la fecha de la entrega de la obra.

Se repondrán todos los elementos que hayan resultado dañados antes de la entrega

8.4.13. PRESUPUESTO

Protección contra incendios					
Código	Unidad	Descripción	Medición	Precio Unitario €	Precio Total €
6.1	UD	EXTINT. NIEVE CARB. 5 Kg. EF 34B Extintor de nieve carbónica CO2 con eficacia 34B para extinción de fuego de materias sólidas, líquidas, e incendios de equipos eléctricos, de 5 Kg. de agente extintor con soporte y manguera con difusor según CTE/DB-SI 4, totalmente instalado.	1	112,47	112,47
6.2	UD	EXTINT. POLVO ABC 6 Kg. EF 21A-113B Extintor de polvo ABC con eficacia 21A-113B para extinción de fuego de materias sólidas, líquidas, productos gaseosos e incendios de equipos eléctricos, de 6 Kg. de agente extintor con soporte, manómetro y boquilla con difusor según norma UNE-EN 3-7:2004+A1:2008 , totalmente instalado según CTE/DB-SI 4. Certificado por AENOR.	6	48,98	293,88
6.3	UD	SEÑAL LUMINISCENTE EXT. INCENDIOS Señal luminiscente para elementos de extinción de incendios (extintores, bies, pulsadores....) de 297x210 por una cara en pvc rígido de 2 mm de espesor, totalmente instalada, según norma UNE 23033 y CTE/DB SI 4.	7	12,52	87,64

6.4	UD	<p>SEÑAL LUMINISCENTE EVACUACIÓN</p> <p>Señal luminiscente para indicación de la evacuación (salida, alida emergencia, direccionales, no salida....) de 297x148mm por una cara en pvc rígido de 2mm de espesor, totalmente montada según norma UNE 23033 y CTE/DB SI 4.</p>	24	10,62	254,88
6.5	UD	<p>CENTRAL DETECCIÓN INCENDIOS 2Z.</p> <p>Central de detección de incendios 2 zonas convencional para la señalización, control y alarma de las instalaciones de incendios, con fuente de alimentación, conexión y desconexión de zonas independientes, indicadores de SERVICIO AVERIA ALARMA, i/p.p. juego de baterías (2X12v), totalmente instalada, según CTE/DB SI 4.</p>	1	416,71	416,71
6.6	UD	<p>PULSADOR DE ALARMA REARMABLE</p> <p>Pulsador de alarma tipo rearmable, con tapa de plástico basculante totalmente instalado, i/p.p. de tubos y cableado, conexionado y probado, según CTE/DB SI 4.</p>	4	118,92	122,92

6.7	UD	DETECTOR IÓNICO DE HUMOS Detector iónico de humos estándar, con zócalo intercambiable, indicador de funcionamiento y alarma, con un radio de acción de 60 m2, según CTE/DB SI 4, certificado AENOR, totalmente instalado i/p.p. de tubos y cableado. Totalmente instalado.	17	146,9	163,9
-----	----	--	----	-------	-------

TOTAL Protección contra incendios. . . 1.452,40 €

=====

El presente presupuesto de ejecución material del Protección contra incendios asciende a la cantidad de **mil cuatrocientos cincuenta y dos euros con cuarenta céntimos.**

