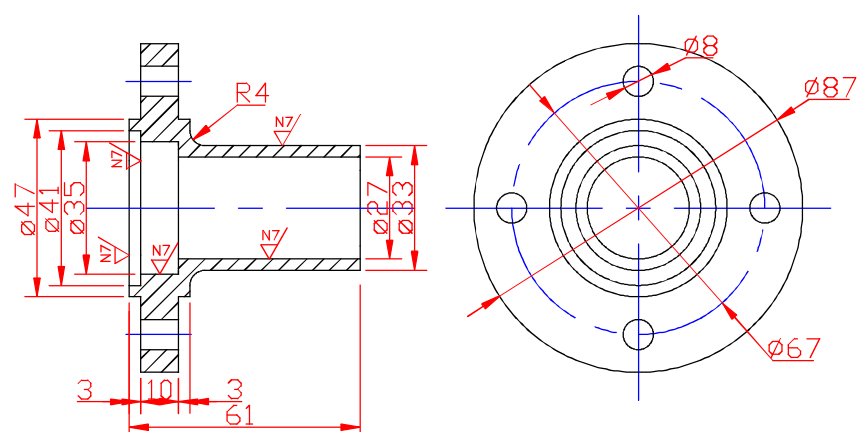
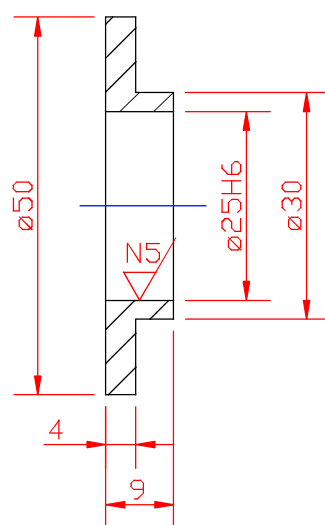


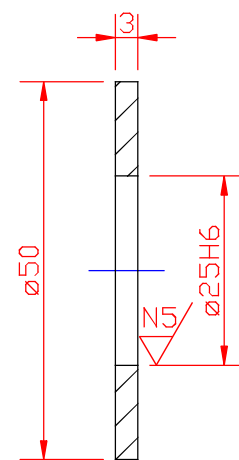
1 N9/ (N7/) E:1/2



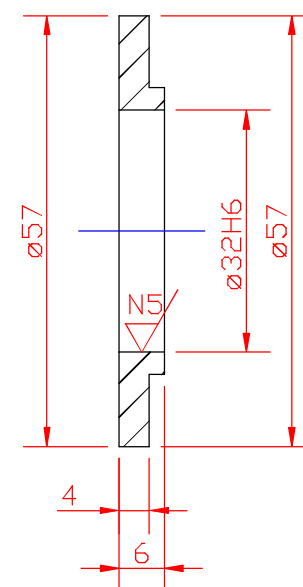
2 N7/ (N5/)



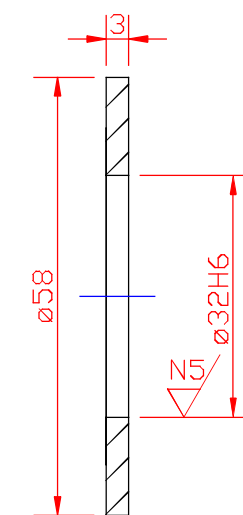
3 N7/ (N5/)



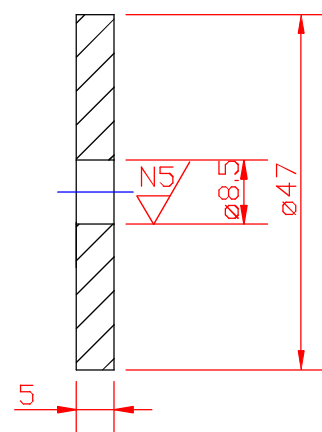
4 N7/ (N5/)



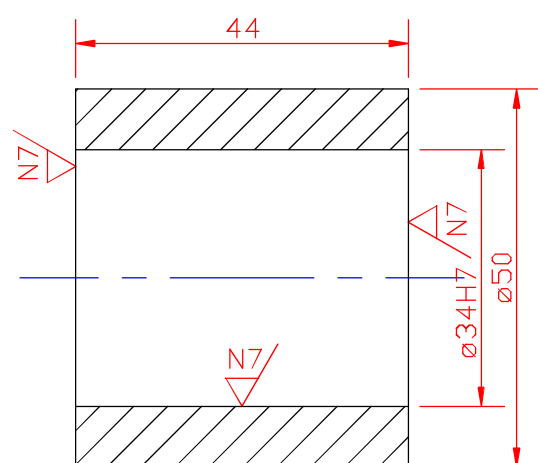
5 N7/ (N5/)



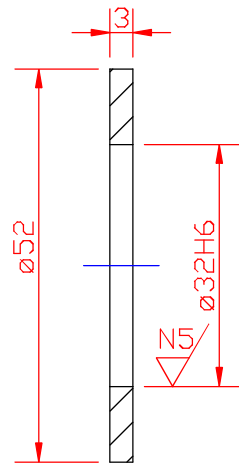
6 N7/ (N5/)



7 N9/ (N7/)



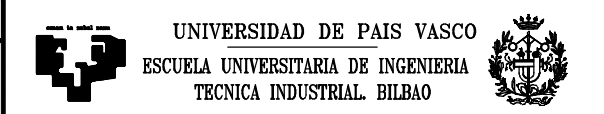
8 N7/ (N5/)



1	Arandela de empuje arbol 2°	8		ST-52		
1	Casquillo separador 3°-4°	7		ST-52		
2	Arandela de empuje arbol 1°	6		ST-52		
1	Casq. separador rod.-4° arbol 2°	5		ST-52		
1	Casq. separador rod.-5° arbol 2°	4		ST-52		
1	Casq. separador rod.-4° arbol 1°	3		ST-52		
1	Casq. separador rod.-5° arbol 1°	2		ST-52		
1	Casquillo de embregue	1		ST-52		

N° Piezas	Denominación y Observaciones	Marca	Norma Plano	Material	Unit.	Total
					Peso	

	Fecha	Nombre
Dibujado:	24-07-2016	I.ACASUSO
Comprobado:	24-07-2016	J.FUENTE



<p>Escala</p> <p>Tol. gen. 1/1 (1/2)</p>	<h1>COMPLEMENTOS</h1>	<p>TRANSMISIÓN DE UN AUTOMOVIL</p>
		<p>Plano N°. P 1.7</p>
		<p>N° Planos. 9</p>