

eman la zabal zazu



Universidad del País Vasco
Euskal Herriko Unibertsitatea

BILBOKO INGENIARITZA
ESKOLA
ESCUELA DE INGENIERÍA
DE BILBAO

INDUSTRIA INGENIARITZA TEKNIKOKO ATALA

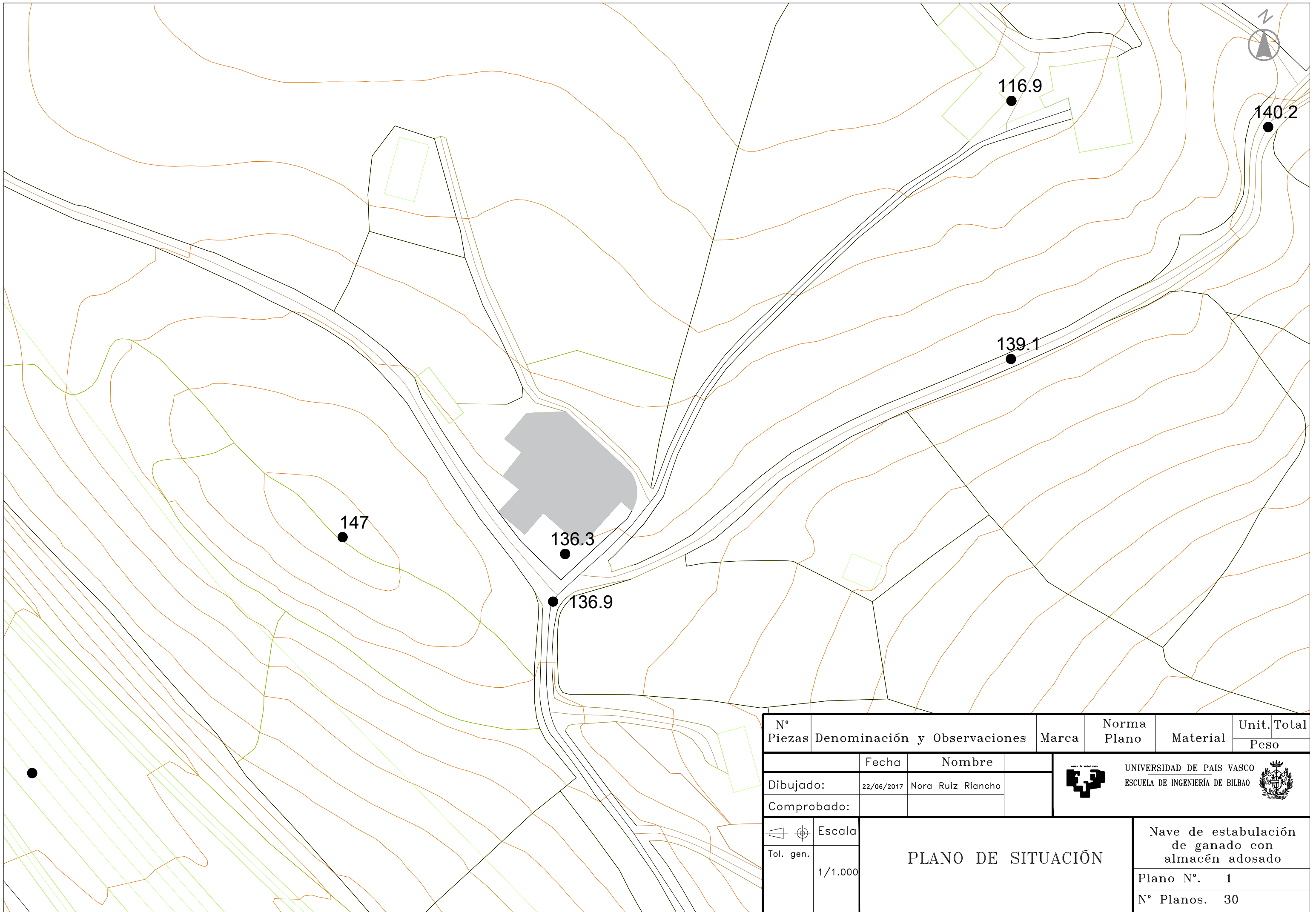
SECCIÓN INGENIERÍA TÉCNICA INDUSTRIAL



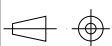
--

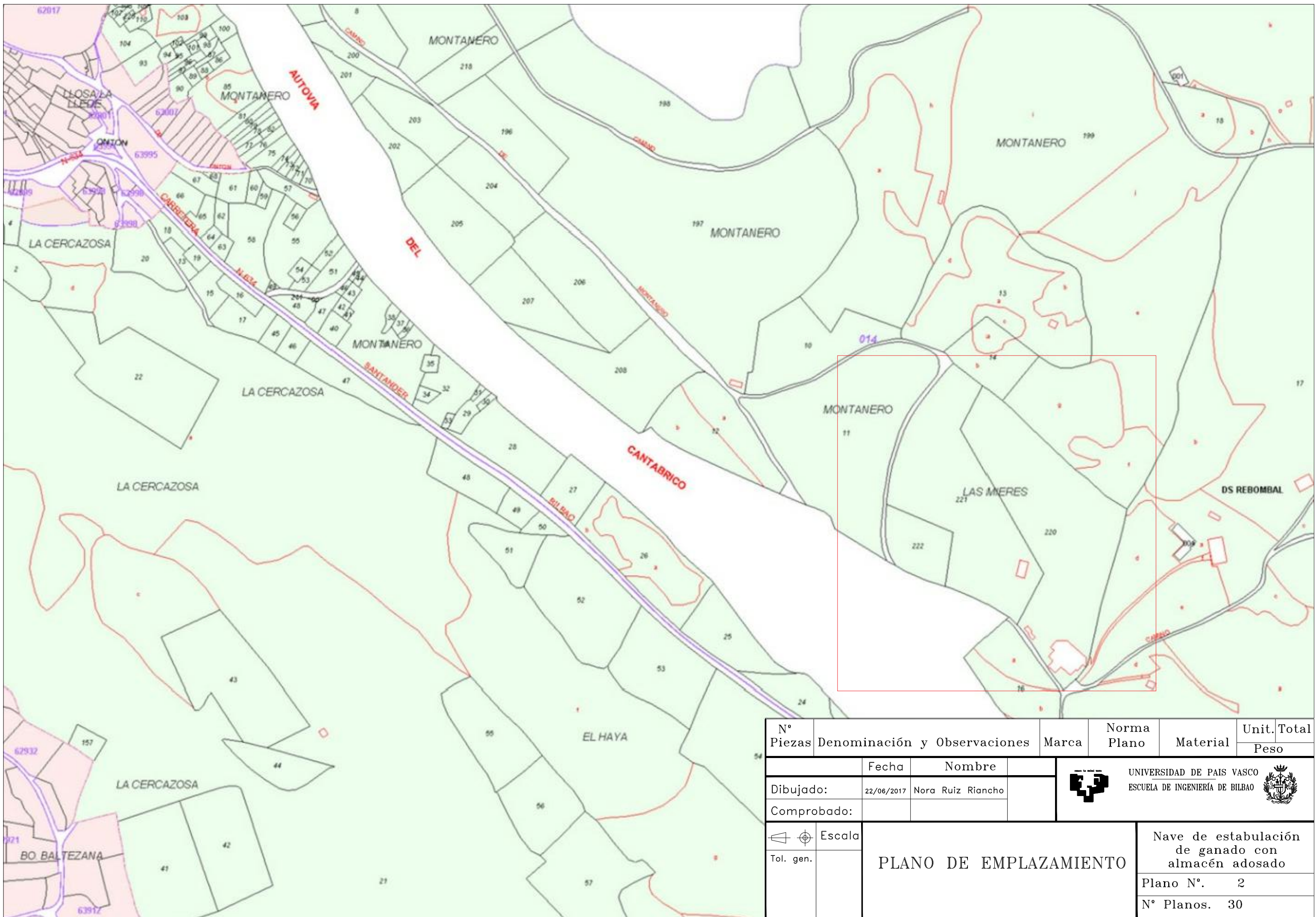
FDO.: FECHA:	FDO.: FECHA:
-----------------	-----------------

4. PLANOS

1. PLANO DE SITUACIÓN
2. PLANO DE EMPLAZAMIENTO
3. PLANTA INTERIOR
4. PLANTA CON CUBIERTA Y ALZADOS
5. PLANTA ESTRUCTURA PÓRTICOS
6. LATERALES ESTRUCTURA
7. DETALLES CONSTRUCTIVOS
8. REFERENCIA DE UNIONES
9. UNION TIPO 1
10. UNION TIPO 2
11. UNIONES TIPO 3, 8 Y 31
12. UNIONES TIPO 4, 6 Y 14
13. UNIONES TIPO 16 Y 23
14. UNION TIPO 39
15. UNIONES TIPO 20, 29, 34, 37 Y 42
16. PLACAS DE ANCLAJE 1
17. PLACAS DE ANCLAJE 2
18. PLACAS DE ANCLAJE 3
19. TIRANTES 1
20. TIRANTES 2
21. PLANTA CIMENTACIÓN
22. ZAPATAS DE CIMENTACIÓN 1
23. ZAPATAS DE CIMENTACIÓN 2
24. VIGAS DE ATADO 1
25. VIGAS DE ATADO 2
26. INSTALACIONES DE EVACUACIÓN DE AGUAS
27. DETALLES DE SANEAMIENTO 1
28. DETALLES DE SANEAMIENTO 2
29. PROTECCIÓN CONTRA INCENDIOS
30. FOSAS



Nº Piezas	Denominación y Observaciones	Marca	Norma Plano	Material	Unit. Total
					Peso
	Fecha	Nombre	 UNIVERSIDAD DE PAIS VASCO ESCUELA DE INGENIERÍA DE BILBAO 		
Dibujado:	22/06/2017	Nora Ruiz Riancho			
Comprobado:					
 Escala Tol. gen.	1/1.000	PLANO DE SITUACIÓN		Nave de estabulación de ganado con almacén adosado	
				Plano N°. 1 Nº Planos. 30	

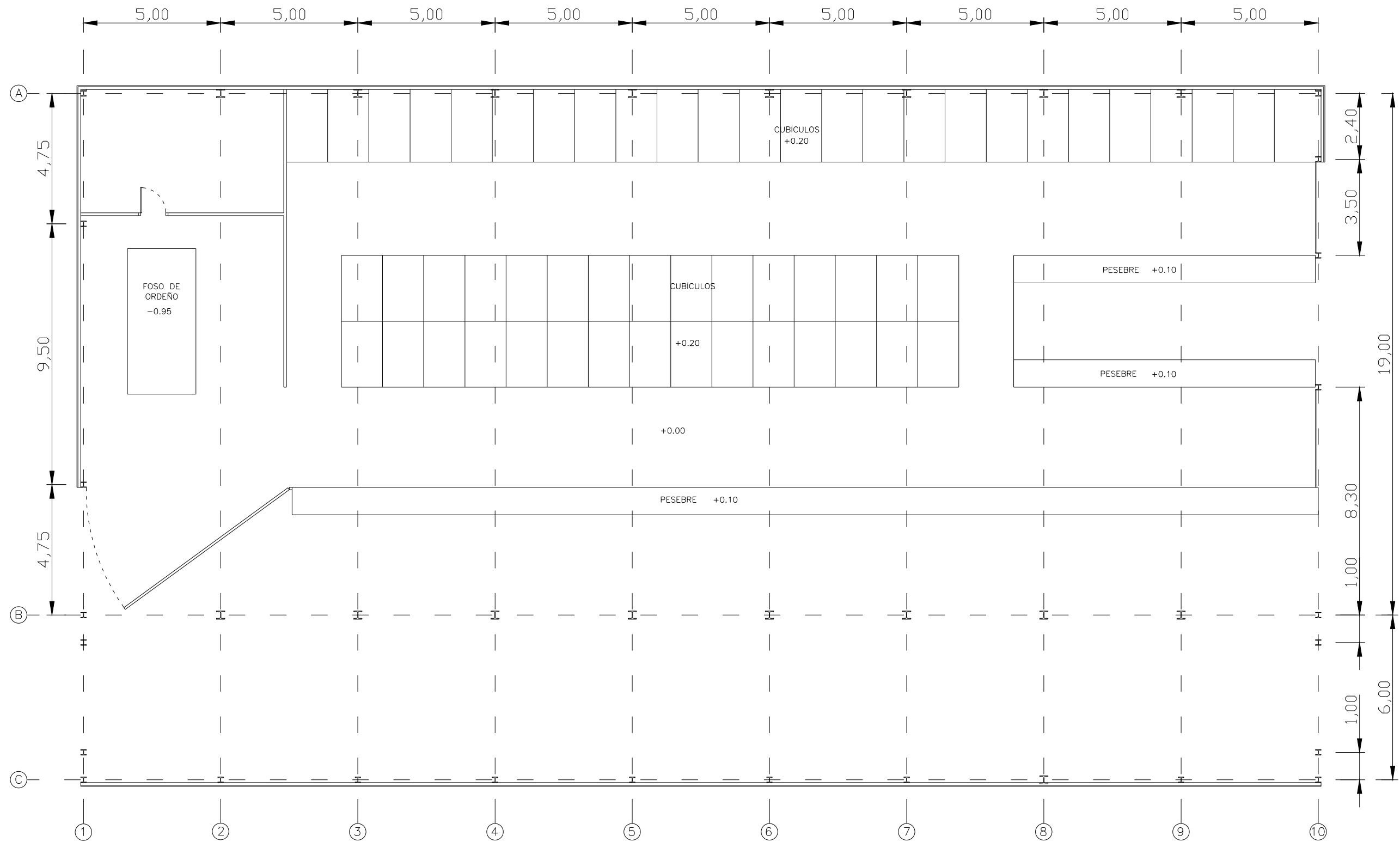



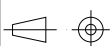
Nº Piezas	Denominación y Observaciones	Marca	Norma Plano	Material	Unit. Total
					Peso
	Fecha	Nombre			
Dibujado:	22/06/2017	Nora Ruiz Riancho			
Comprobado:					
⚓	Escala	PLANO DE EMPLAZAMIENTO			Nave de estabulación de ganado con almacén adosado
Tol. gen.					Plano Nº. 2
					Nº Planos. 30



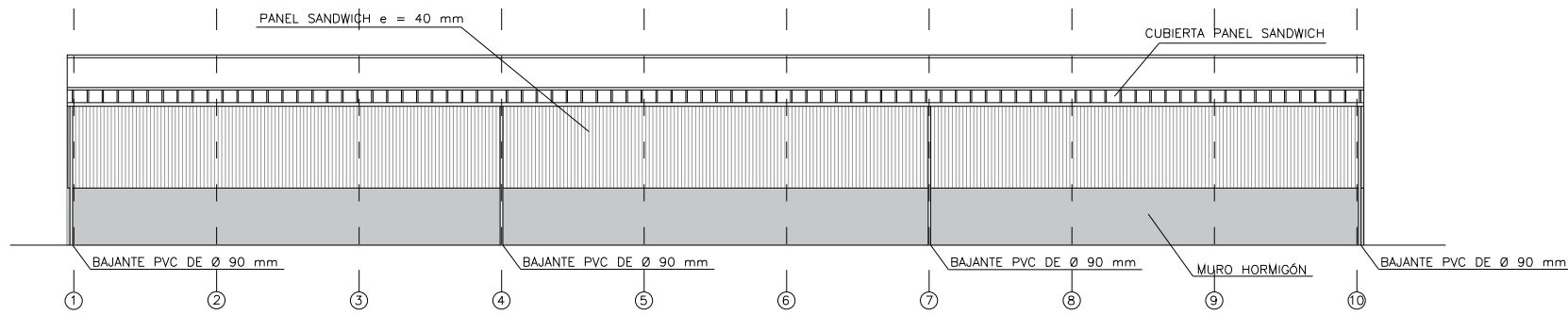
UNIVERSIDAD DE PAIS VASCO
ESCUELA DE INGENIERÍA DE BILBAO



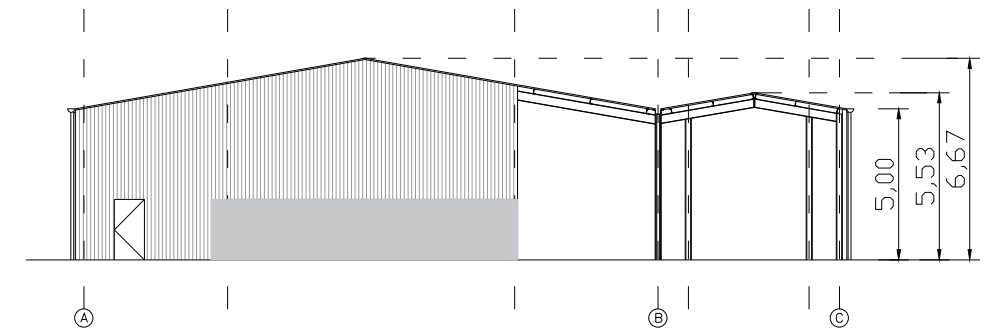


N° Piezas	Denominación y Observaciones	Marca	Norma Plano	Material	Unit.	Total
					Peso	
Dibujado:		Fecha	Nombre	 UNIVERSIDAD DE PAIS VASCO ESCUELA DE INGENIERÍA DE BILBAO 		
Comprobado:		22/06/2017	Nora Ruiz Riancho			
 Escala Tol. gen. 1/150		PLANTA (INTERIOR)			Nave de estabulación de ganado con almacén adosado	
					Plano N°. 3	
					N° Planos. 30	

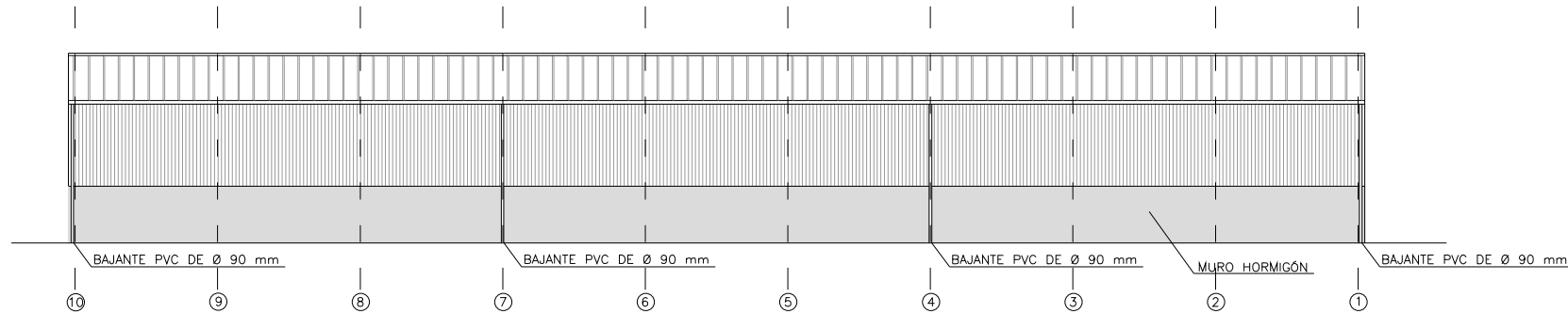
ALZADO LATERAL NORESTE



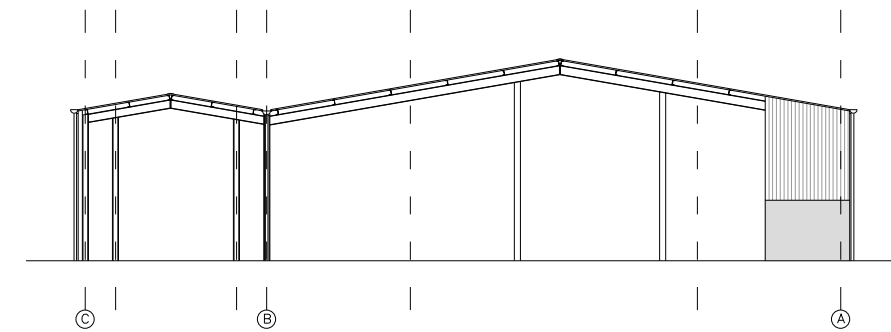
ALZADO SURESTE (PÓRTICO 1)



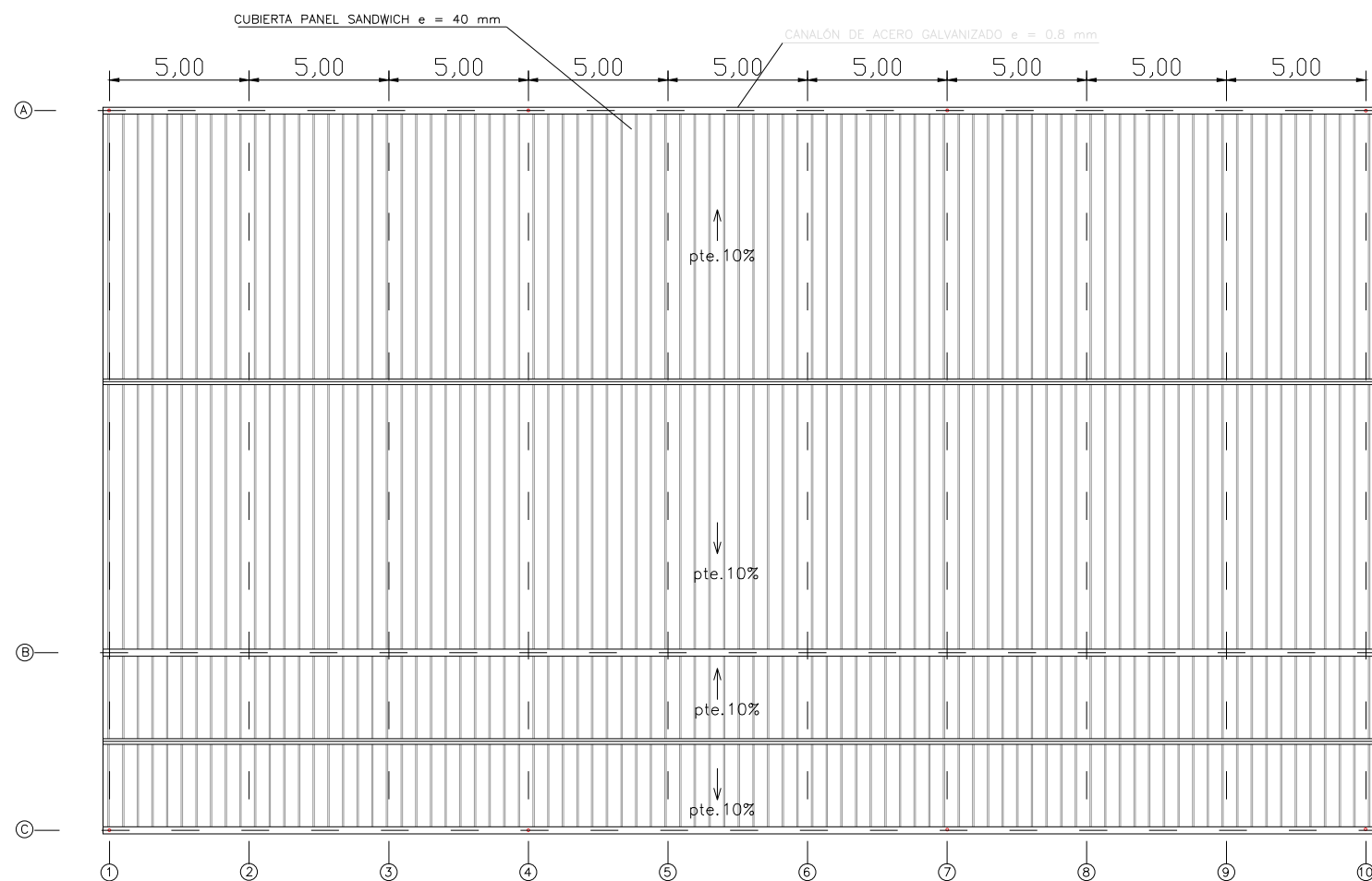
ALZADO LATERAL SUROESTE





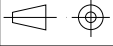
ALZADO NOROESTE (PÓRTICO 10)



PLANTA CUBIERTAS

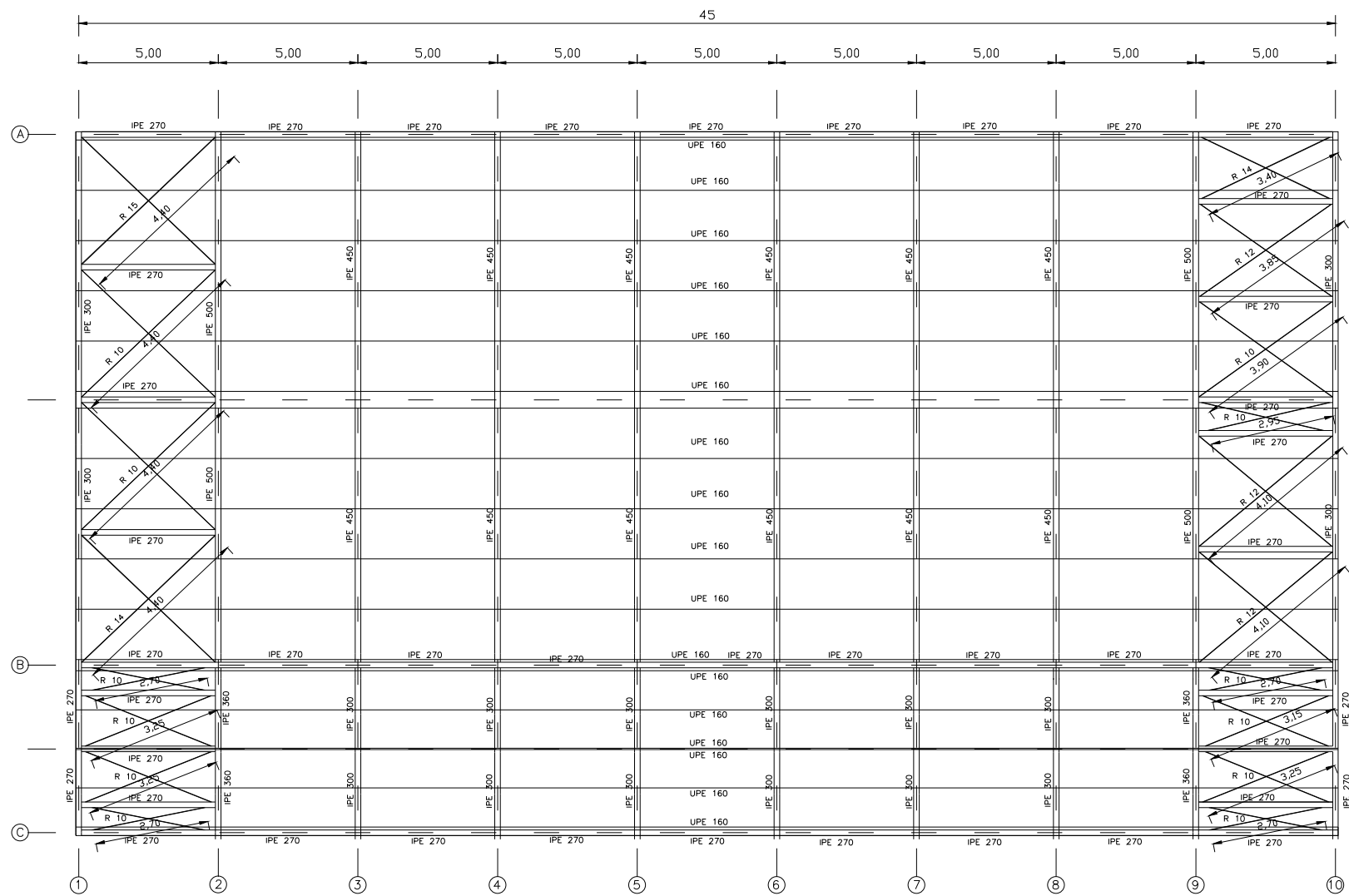


REMATE CUMBRERA MEDIANTE CHAPA PRELACADA

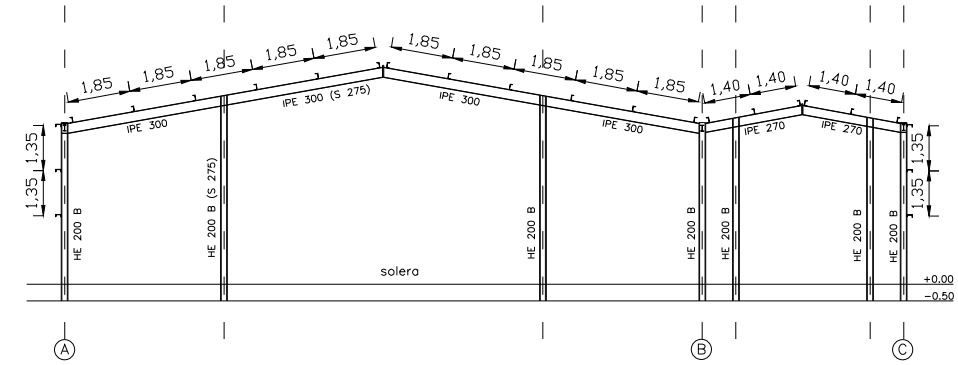
Nº Piezas	Denominación y Observaciones	Marca	Norma Plano	Material	Unit. Total
					Peso
	Fecha	Nombre	 UNIVERSIDAD DE PAIS VASCO ESCUELA DE INGENIERÍA DE BILBAO 		
Dibujado:	22/06/2017	Nora Ruiz Riancho			
Comprobado:					
 Escala Tol. gen. 1/450	PLANTA CUBIERTA ALZADOS			Nave de estabulación de ganado con almacén adosado Plano N°. 4 N° Planos. 30	



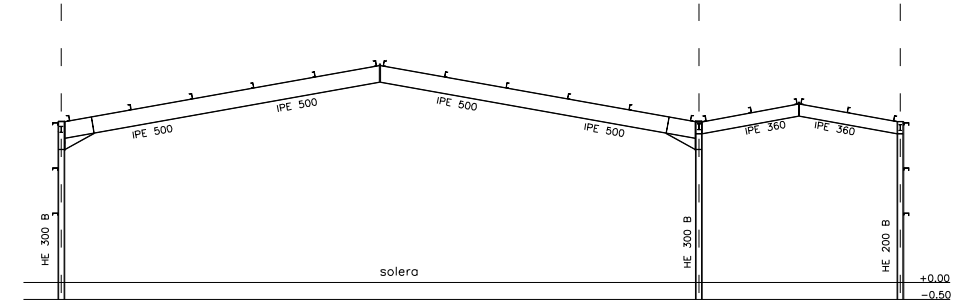
PLANTA ESTRUCTURA



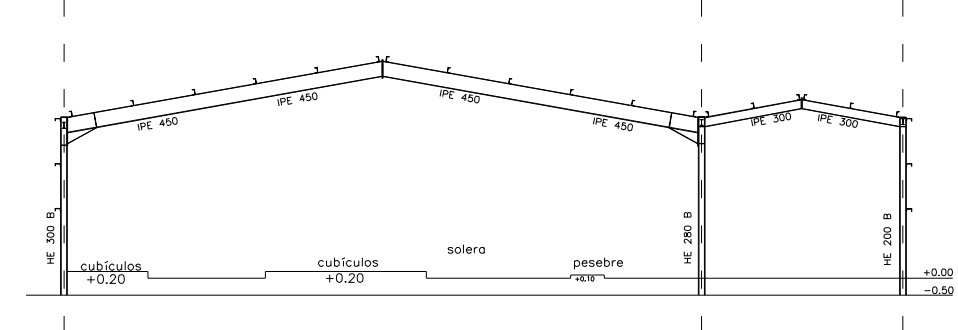
PÓRTICO HASTIAL (PÓRTICO 1)



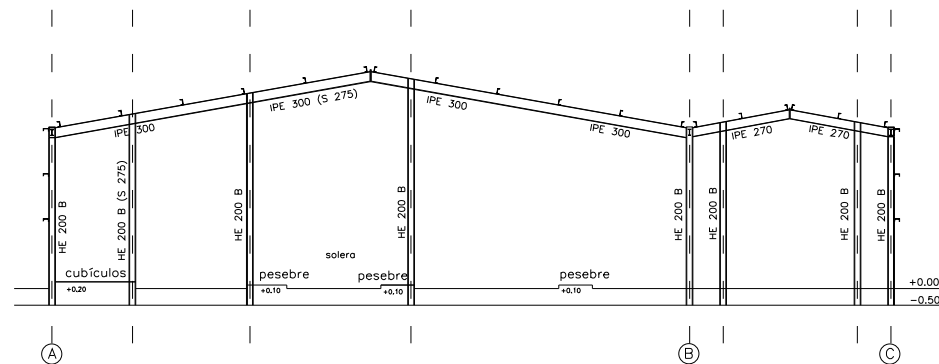
PÓRTICO CENTRAL (PÓRTICOS 2 Y 9)



PÓRTICO CENTRAL (PÓRTICOS 3-8)

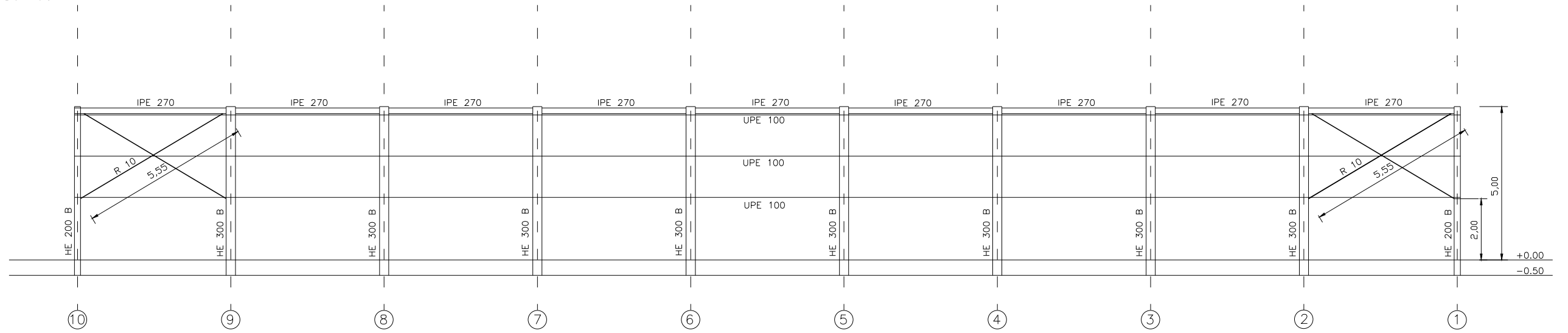


PÓRTICO HASTIAL (PÓRTICO 10)

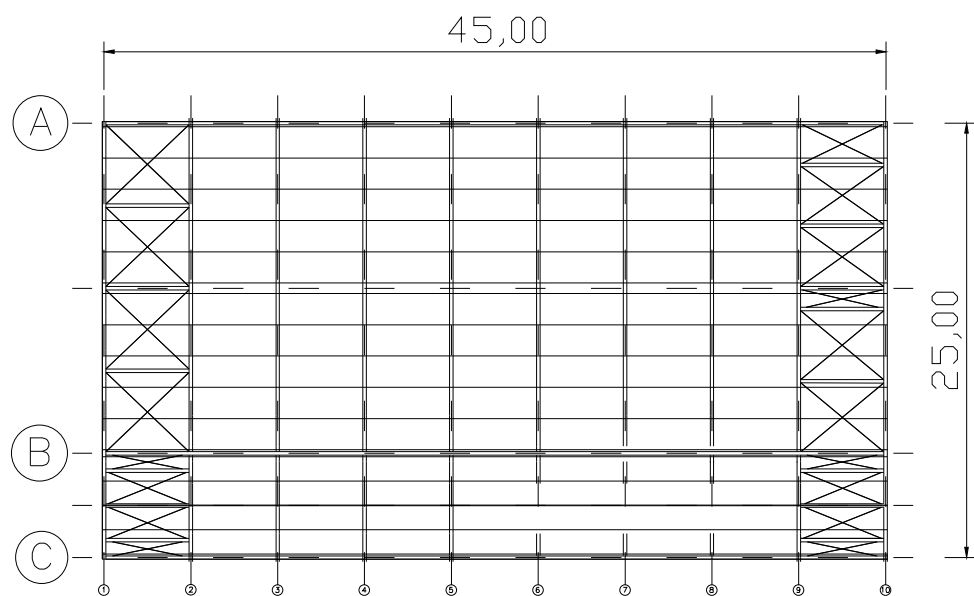
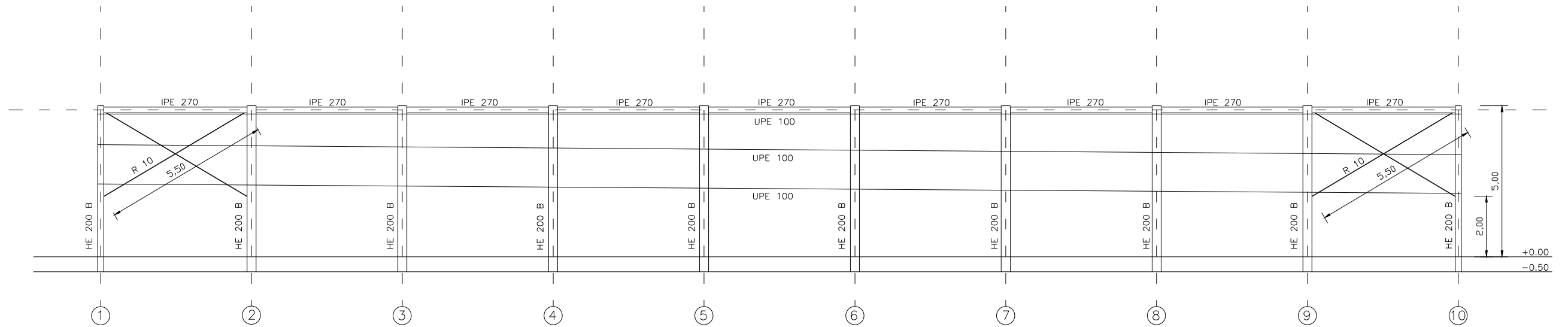


Nº	Denominación y Observaciones	Marca	Norma Plano	Material	Unit. Total
Piezas					Peso
	Fecha	Nombre			
Dibujado:	22/06/2017	Nora Ruíz Riancho			
Comprobado:					
				UNIVERSIDAD DE PAIS VASCO ESCUELA DE INGENIERIA DE BILBAO	
Escala Tol. gen. 1/450				Nave de estabulación de ganado con almacén adosado	
PLANTA DE ESTRUCTURA PÓRTICOS				Plano N°. 5 N° Planos. 30	

ENTRAMADO ALINEACIÓN A

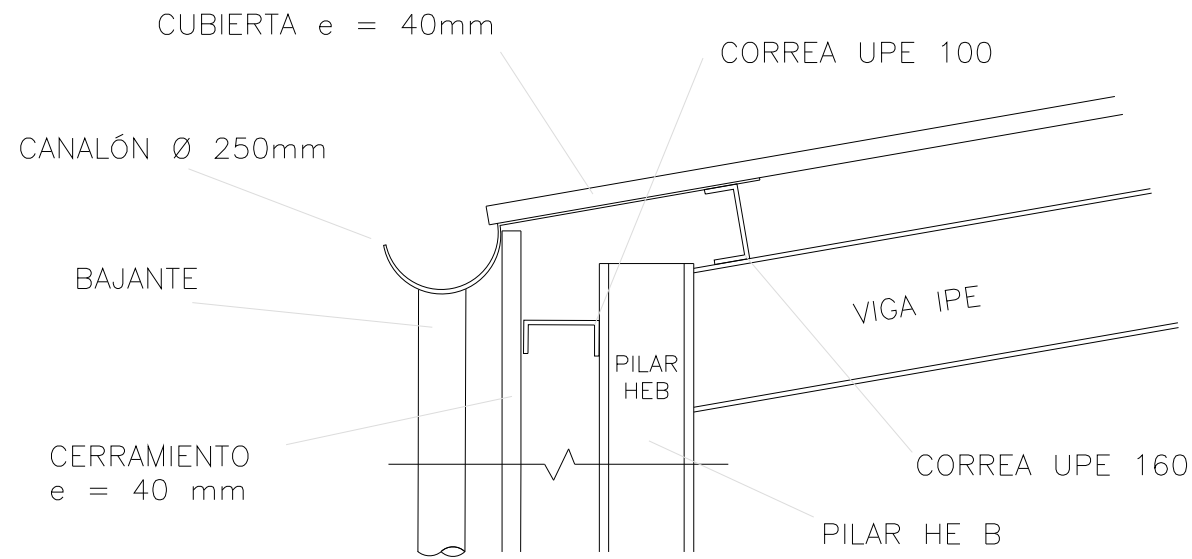


ENTRAMADO ALINEACIÓN C

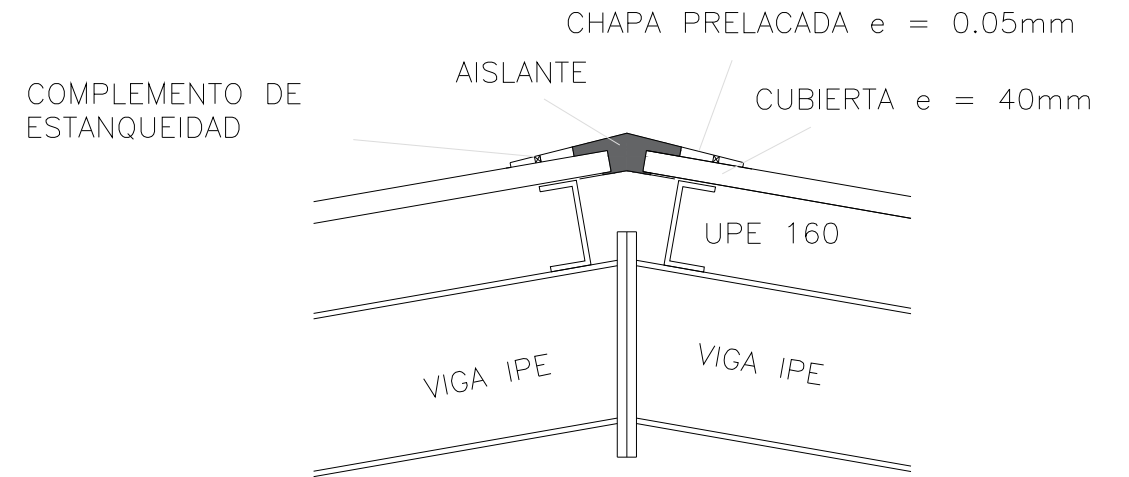


Nº Piezas	Denominación y Observaciones	Marca	Norma Plano	Material	Unit. Total
					Peso
	Fecha	Nombre	 UNIVERSIDAD DE PAIS VASCO ESCUELA DE INGENIERÍA DE BILBAO 		
Dibujado:	22/06/2017	Nora Ruiz Riancho			
Comprobado:					
 Escala Tol. gen.	1/150	LATERALES ESTRUCTURA			Nave de estabulación de ganado con almacén adosado
					Plano Nº. 6

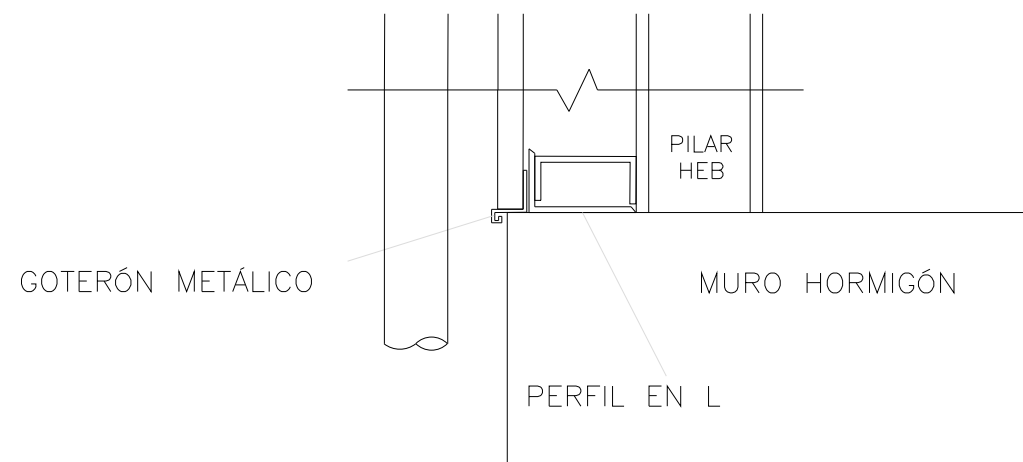
DETALLE LATERAL (ESQUINA SUPERIOR)



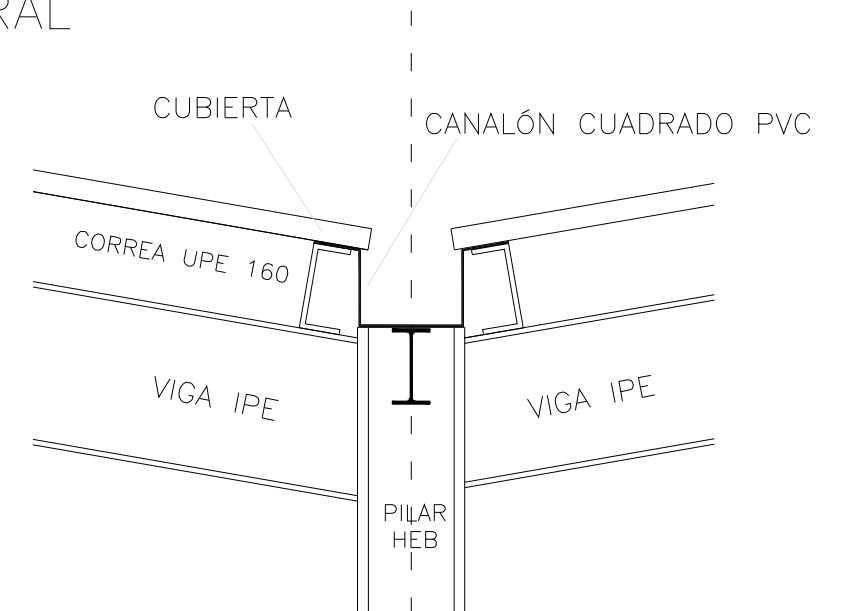
DETALLE CUMBRERA



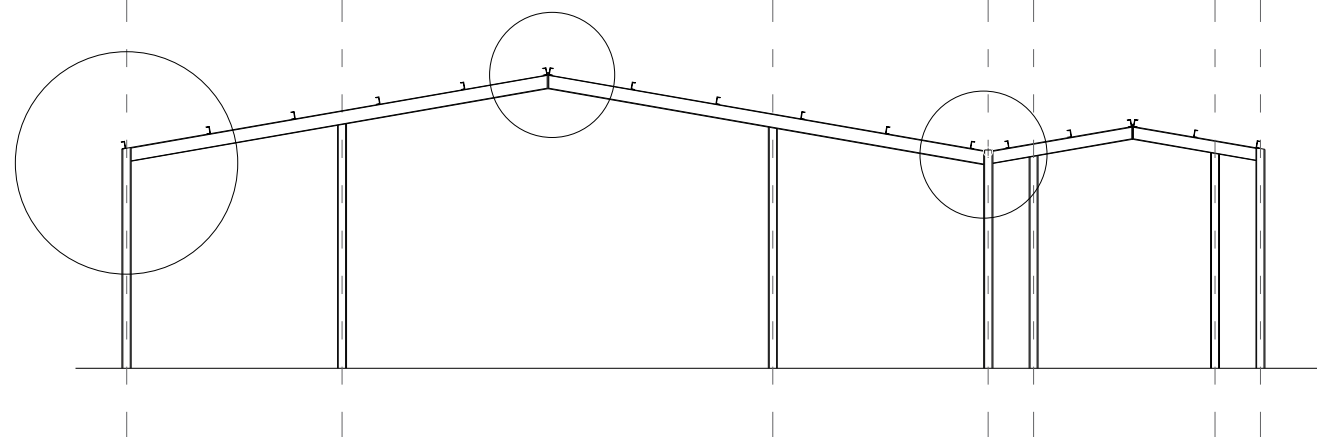
DETALLE LATERAL (MURO - CERRAMIENTO)






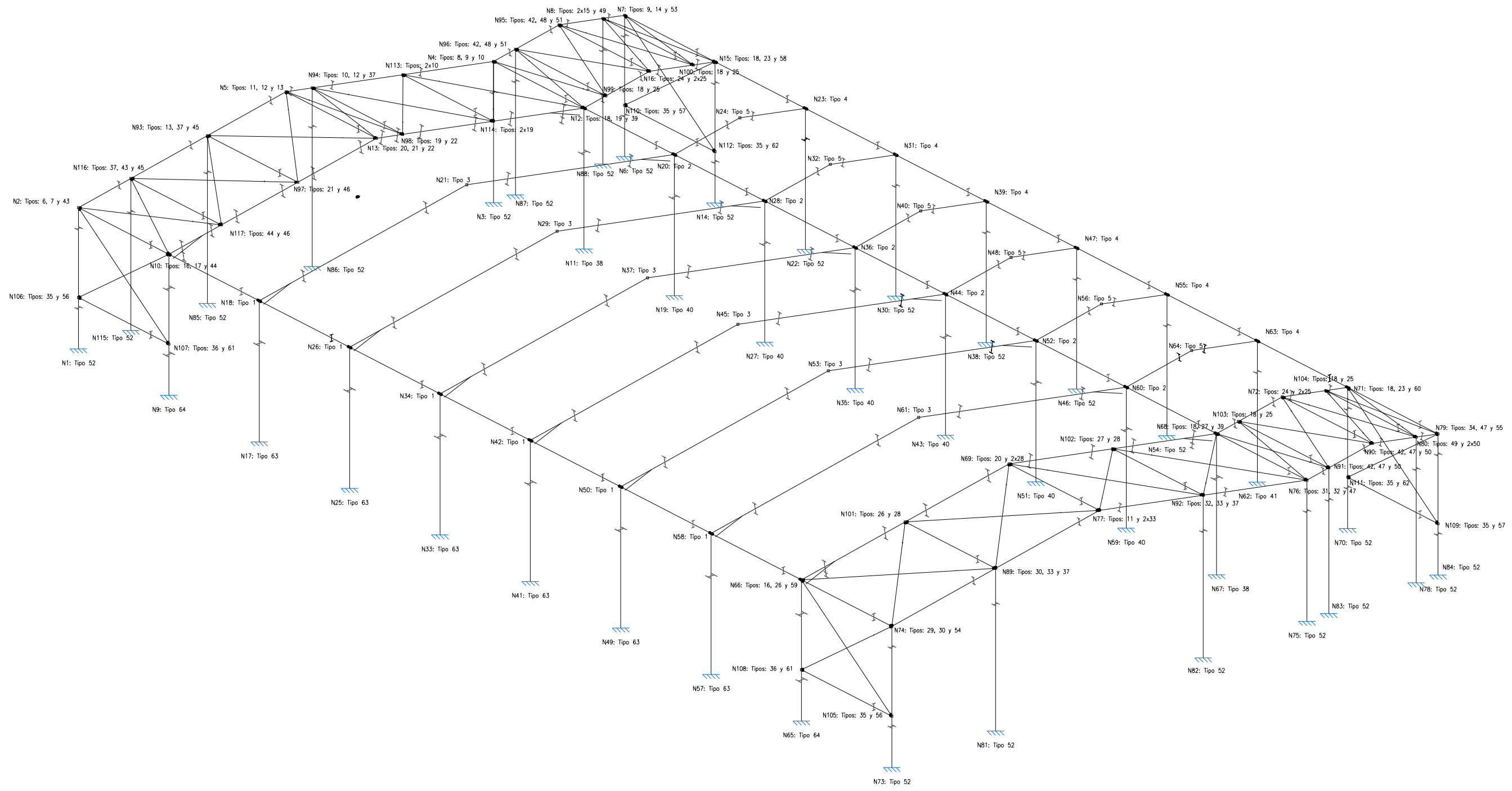
DETALLE CENTRAL



DETALLE LATERAL DETALLE CUMBRERA DETALLE CENTRAL



Nº Piezas	Denominación y Observaciones	Marca	Norma Plano	Material	Unit.	Total
					Peso	
	Fecha	Nombre	 UNIVERSIDAD DE PAIS VASCO ESCUELA DE INGENIERIA DE BILBAO 			
Dibujado:	22/06/2017	Nora Ruiz Riancho				
Comprobado:						
 Escala Tol. gen.	DETALLES CONSTRUCTIVOS			Nave de estabulación de ganado con almacén adosado Plano N°. 7 N° Planos. 30		



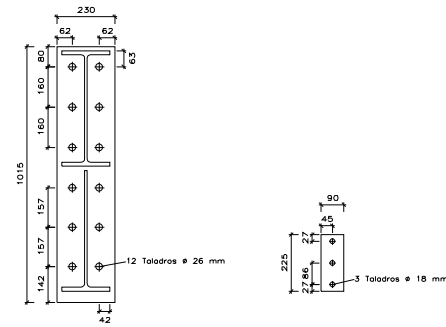
Nº	Denominación y Observaciones	Marca	Norma Plano	Material	Unit. Total
Piezas					Peso
	Fecha	Nombre			
Dibujado:	22/06/2017	Nora Ruiz Riancho			
Comprobado:					
Escala	REFERENCIA DE UNIONES			Nave de estabulación de ganado con almacén adosado	
Tol. gen.				Plano Nº. 8	
				Nº Planos. 30	



UNIVERSIDAD DE PAIS VASCO
ESCUELA DE INGENIERÍA DE BILBAO

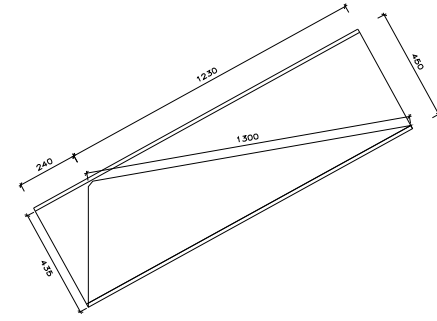


TIPO 1

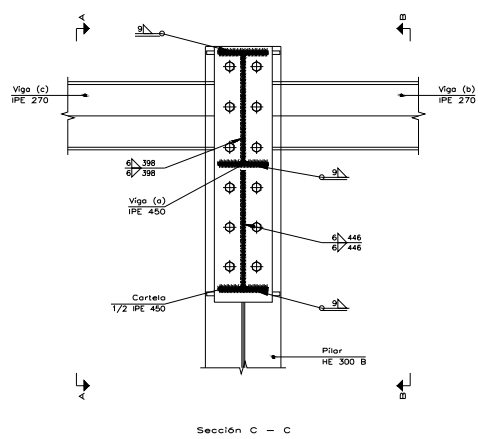


(e = 18 mm)

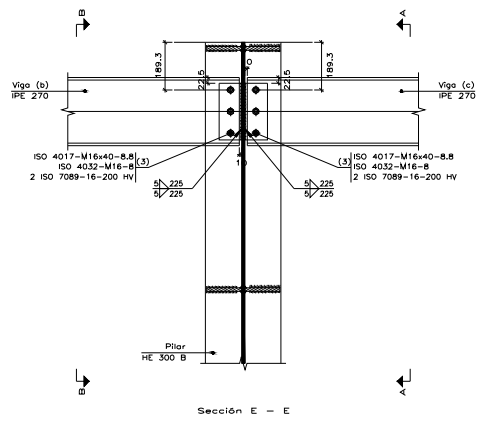
Chapas laterales (e = 8 mm)



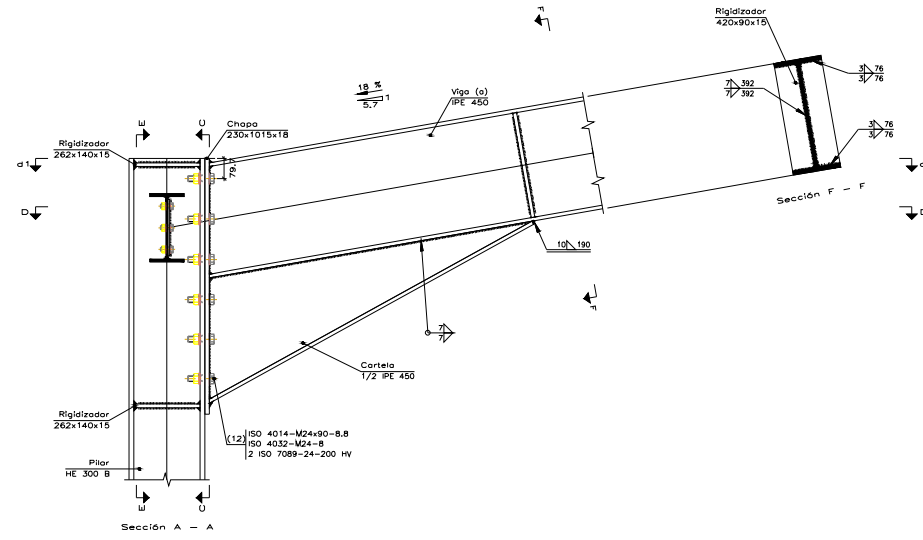
Detalle de la chapa (1/2 IPE 450)



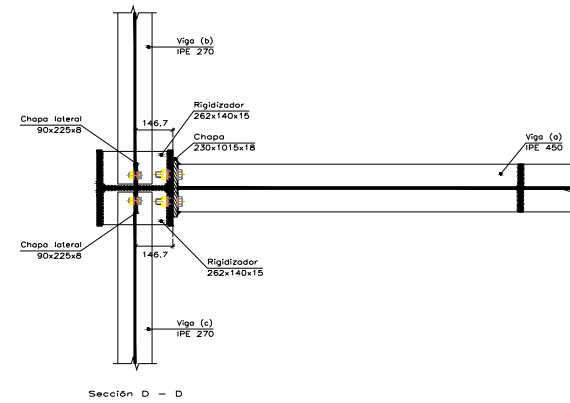
Sección C - C



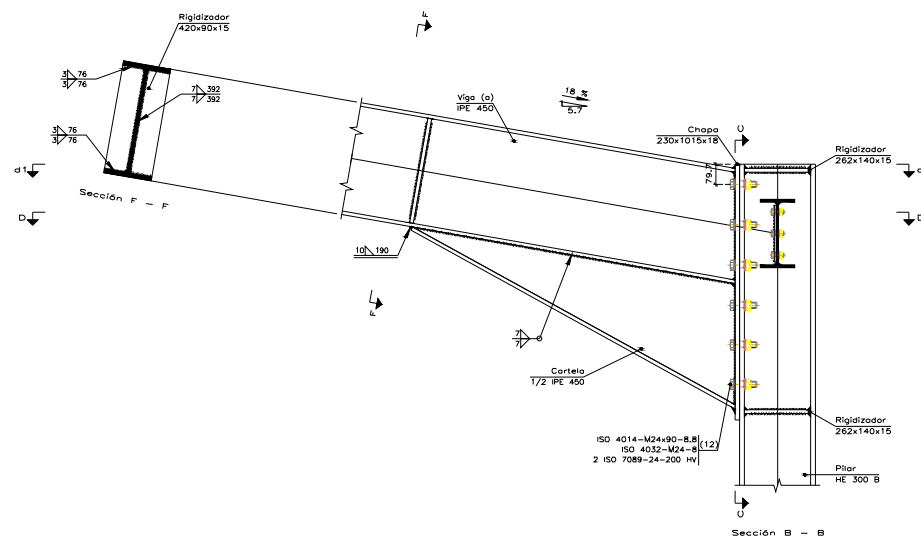
Sección E - E



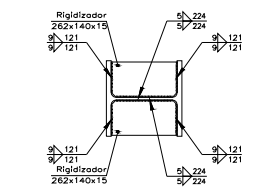
Sección A - A



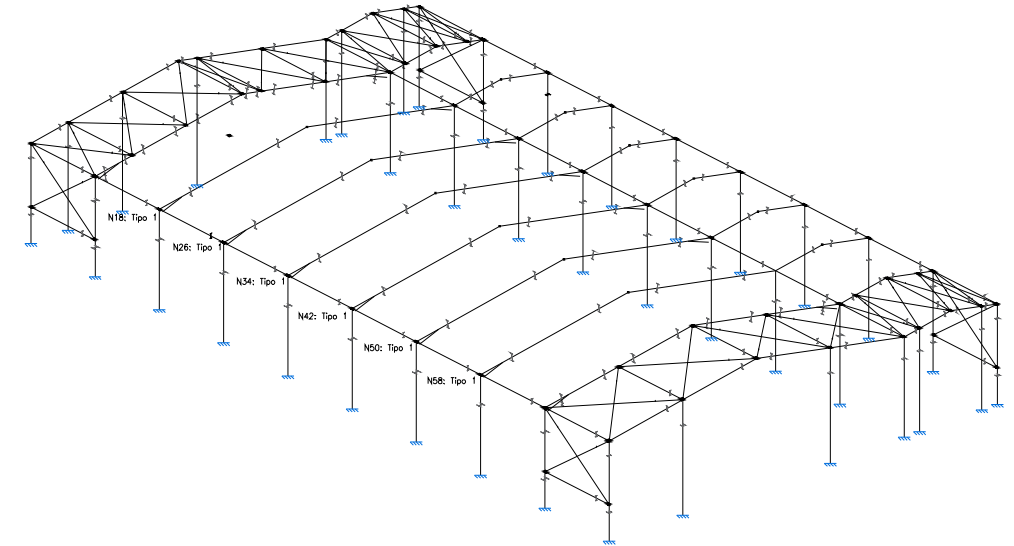
Sección D - D



Sección B - B



d1. Detalle de soldaduras: rigidizadores o Pilar HE 300 B



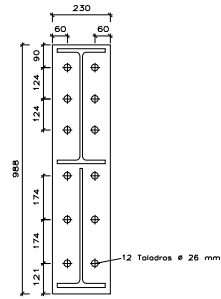
Nº	Denominación y Observaciones	Marca	Norma Plano	Material	Unit. Total
Piezas					Peso
	Fecha	Nombre			
Dibujado:	22/06/2017	Nora Ruiz Riancho			
Comprobado:					
Escala	UNION TIPO 1				Nave de estabulación de ganado con almacén adosado
Tol. gen.					
					Plano N°. 9
					Nº Planos. 30



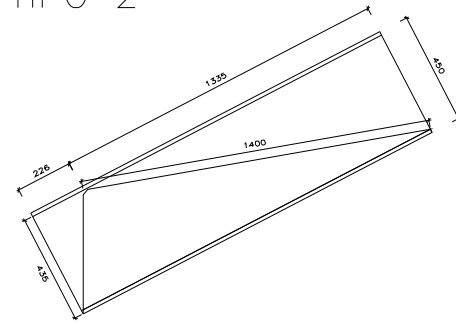
UNIVERSIDAD DE PAIS VASCO
ESCUELA DE INGENIERIA DE BILBAO



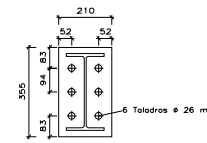
TIPO 2



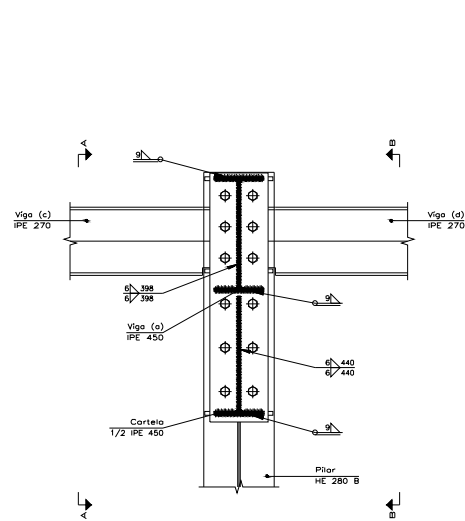
Chapa frontal de la viga (a) IPE 450
(e = 18 mm)



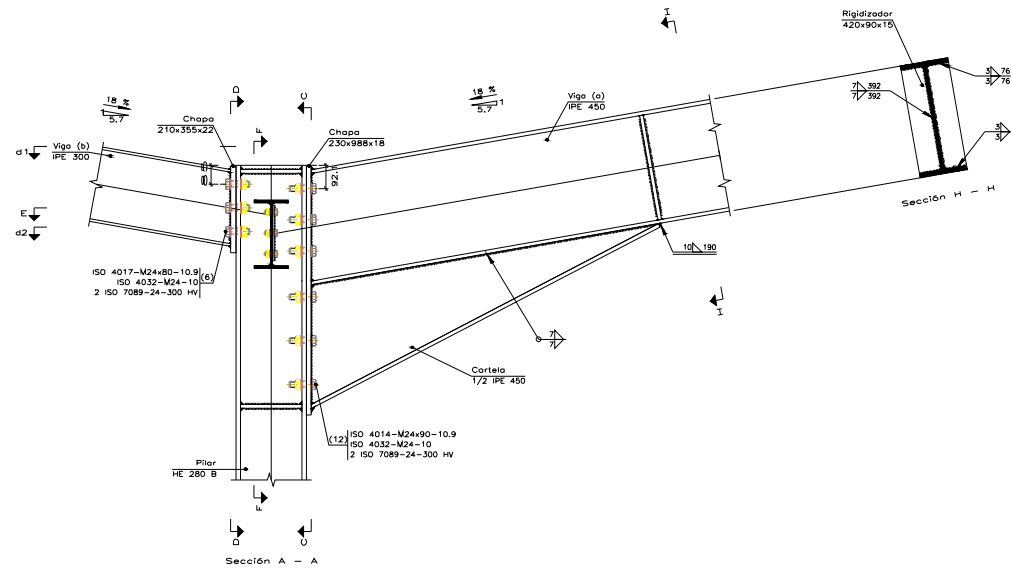
Detalle de la cartela (1/2 IPE 450)



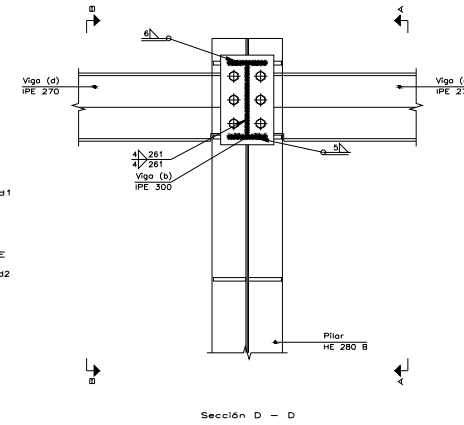
Chapa frontal de la viga (b) IPE 300
(e = 22 mm)



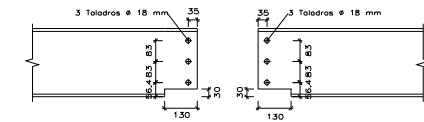
Sección C - C



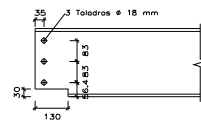
Sección A - A



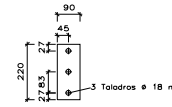
Sección D - D



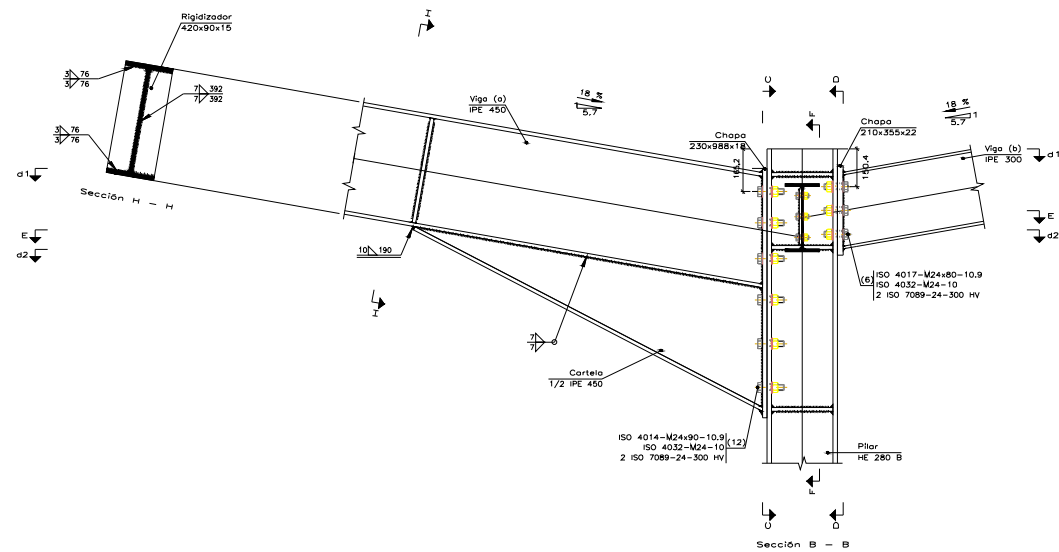
Detalle del recorte de la viga (c) IPE 270



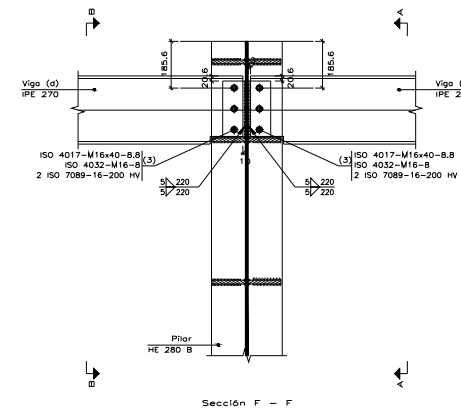
Detalle del recorte de la viga (d) IPE 270



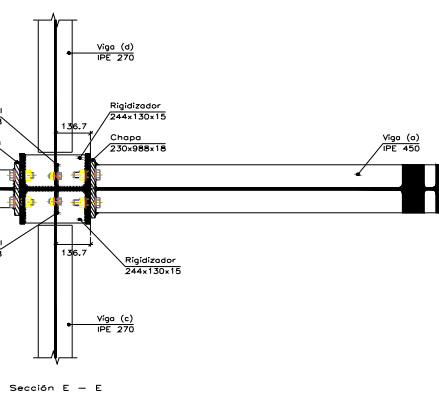
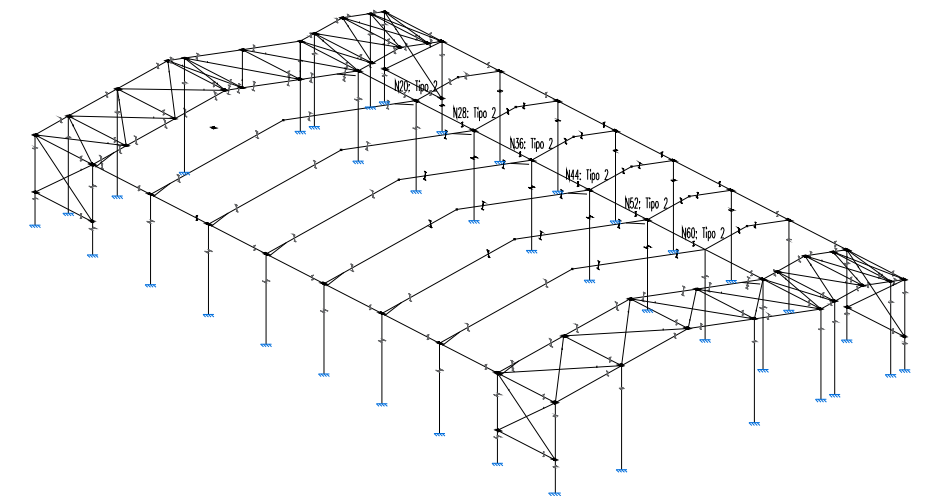
Chapas laterales de las vigas apoyadas en el alma del pilar (e = 8 mm)



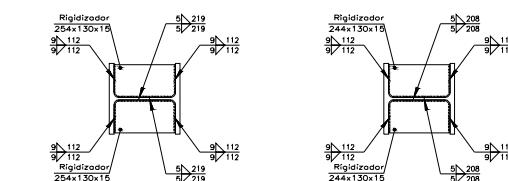
Sección B - B



Sección F - F



Sección E - E



d1. Detalle de soldaduras: rigidizadores d2. Detalle de soldaduras: rigidizadores a Pilar HE 280 B

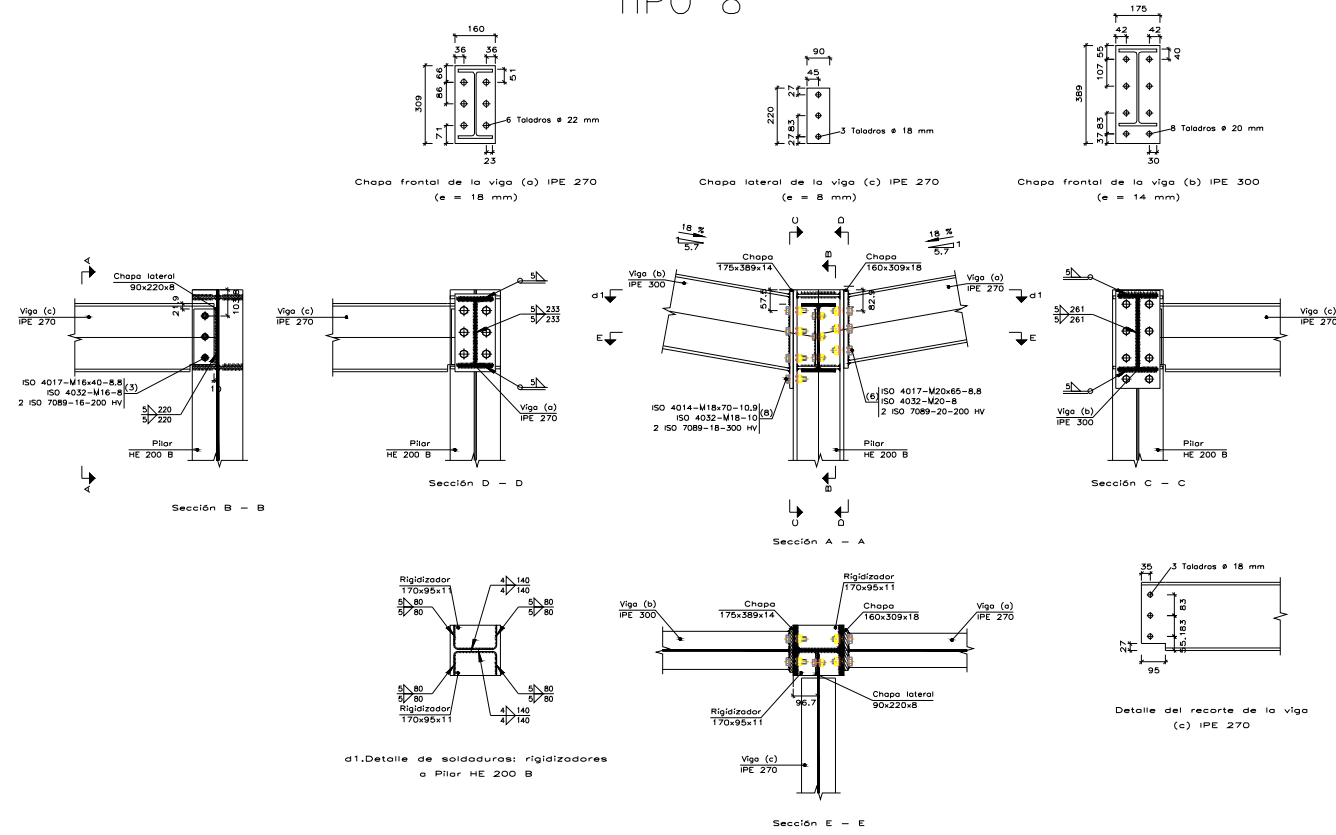
Nº	Denominación y Observaciones	Marca	Norma Plano	Material	Unit. Total
Piezas					Peso
Fecha		Nombre			
Dibujado:		22/06/2017	Nora Ruiz Riancho		
Comprobado:					
Escala		UNIÓN TIPO 2			
Tol. gen.					
Nave de estabulación de ganado con almacén adosado					
Plano N.º					10
N.º Planos.					30



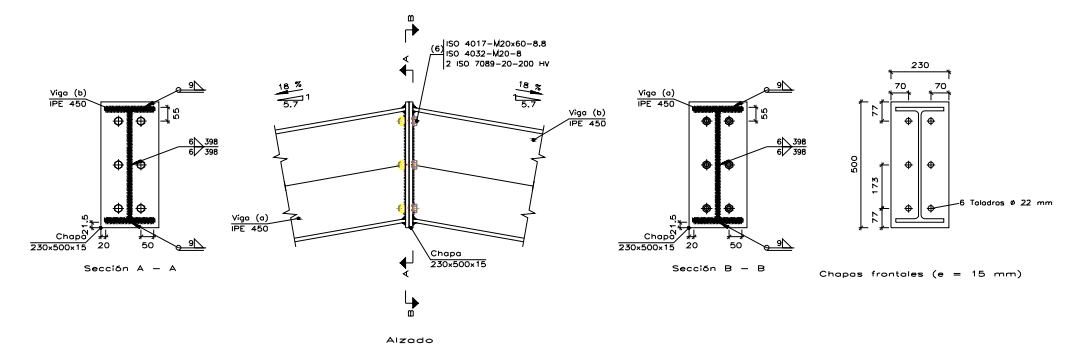
UNIVERSIDAD DE PAIS VASCO
ESCUELA DE INGENIERIA DE BILBAO



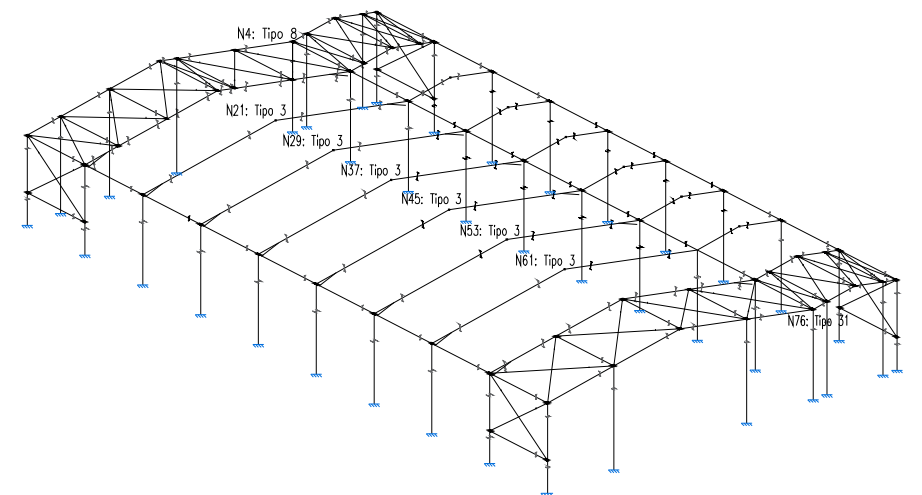
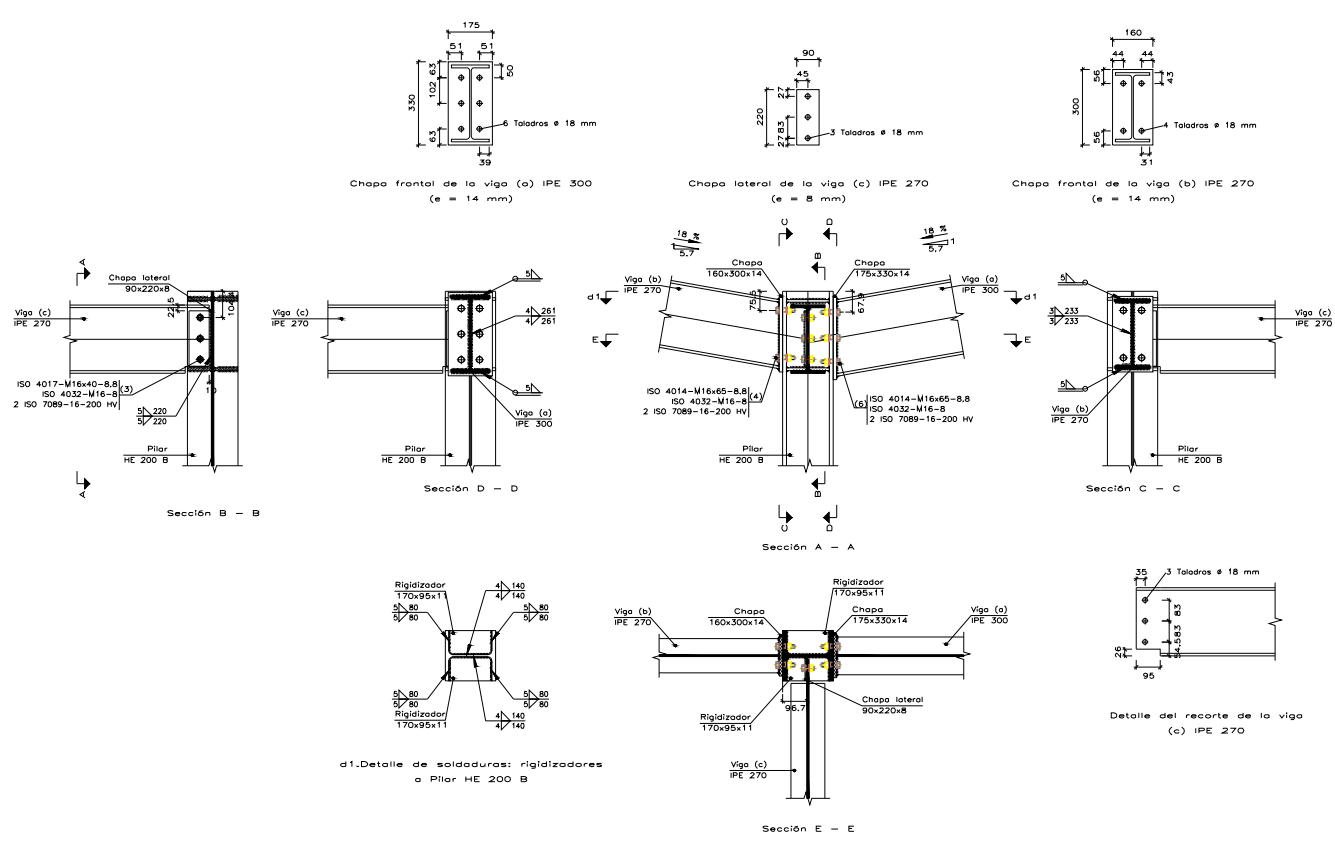
TIPO 8



TIPO 3

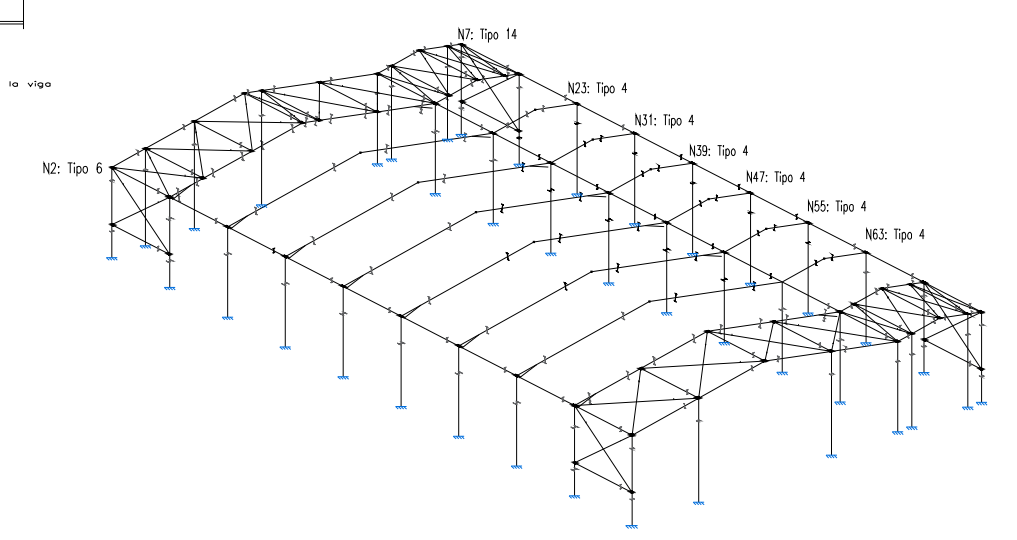
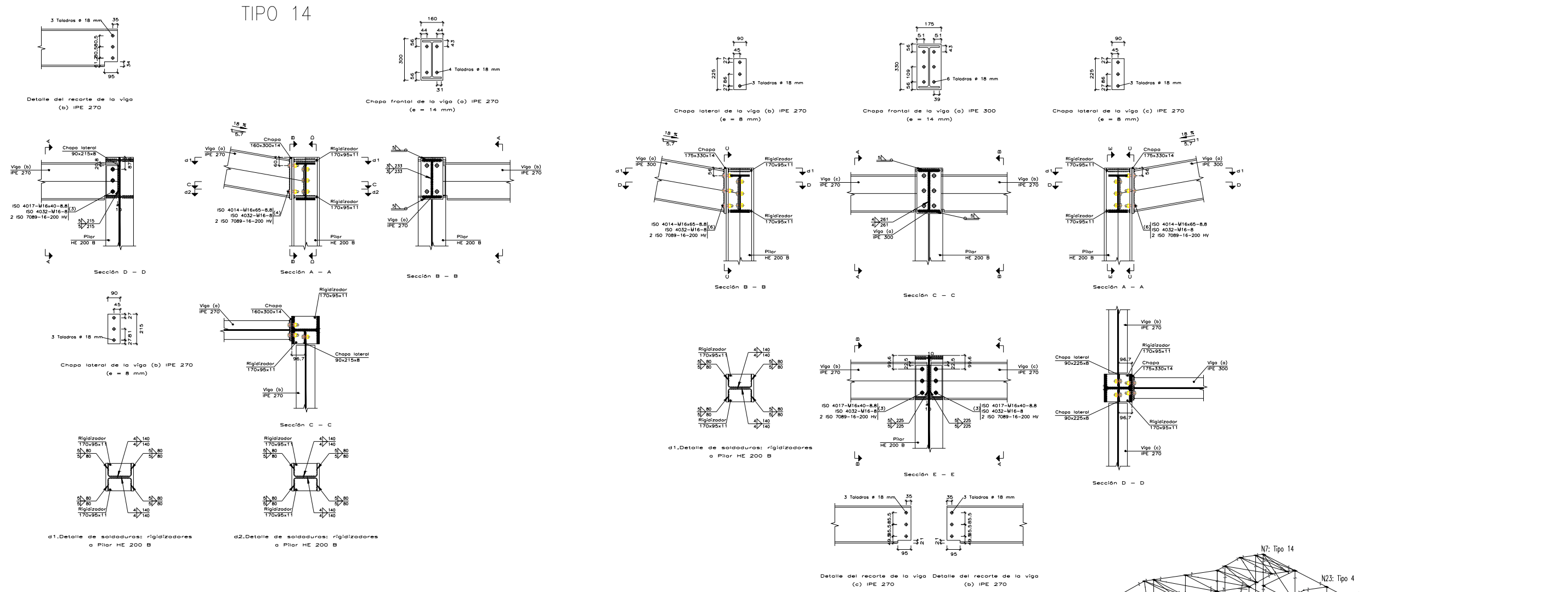


TIPO 31

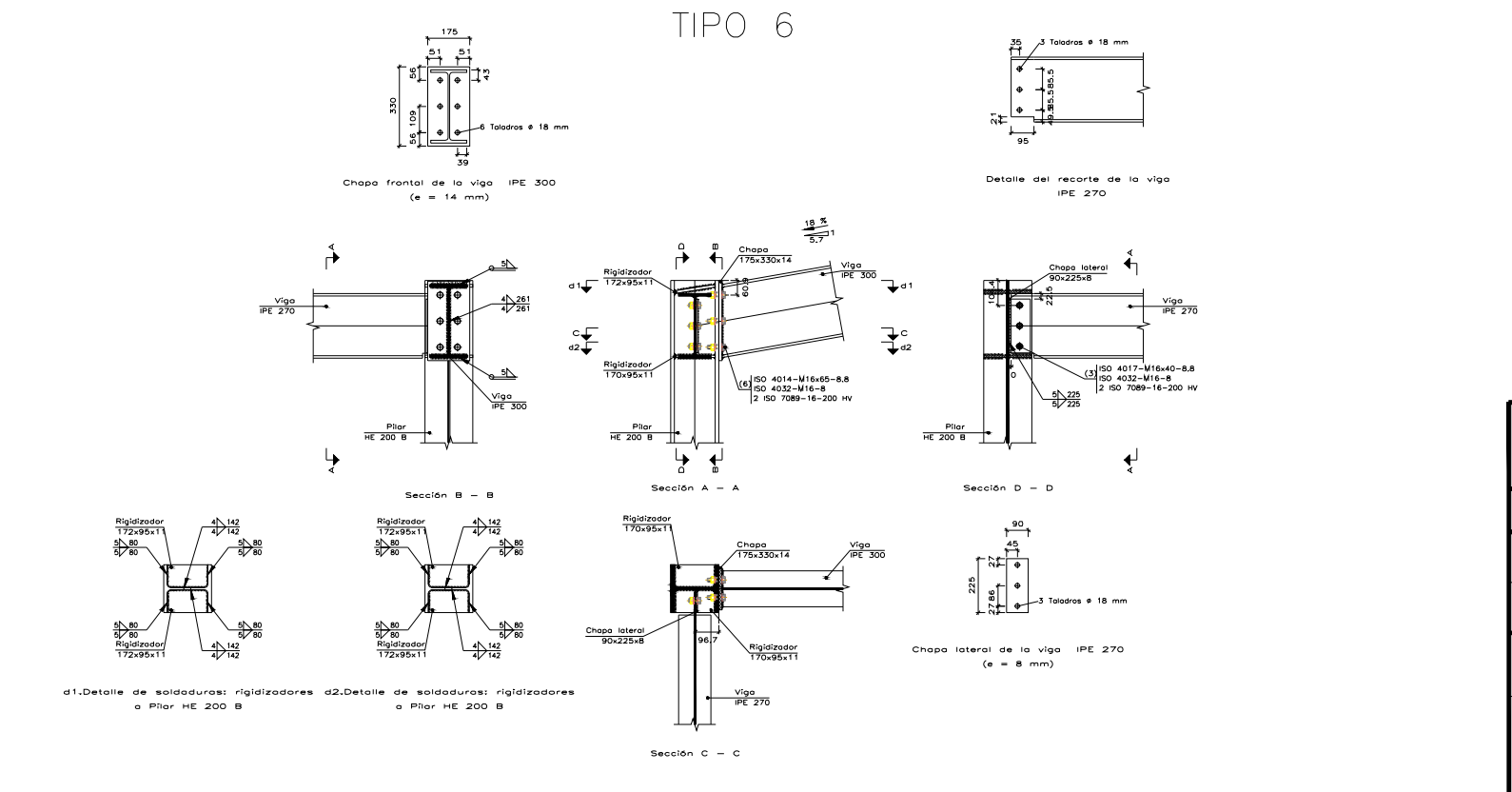


Nº	Denominación y Observaciones	Marca	Norma Plano	Material	Unit. Total
Piezas					Peso
Fecha		Nombre			
Dibujado:	22/06/2017	Nora Ruiz Riancho		UNIVERSIDAD DE PAIS VASCO ESCUELA DE INGENIERIA DE BILBAO	
Comprobado:					
Escala	UNIONES TIPO 3, 8 y 31				
Tol. gen.	1/150	Nave de estabulación de ganado con almacén adosado			Plano N°. 11
					Nº Planos. 30

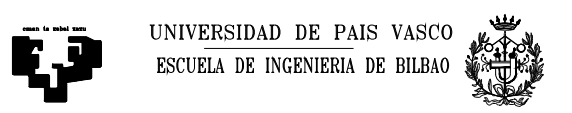
TIPO 4



TIPO 6

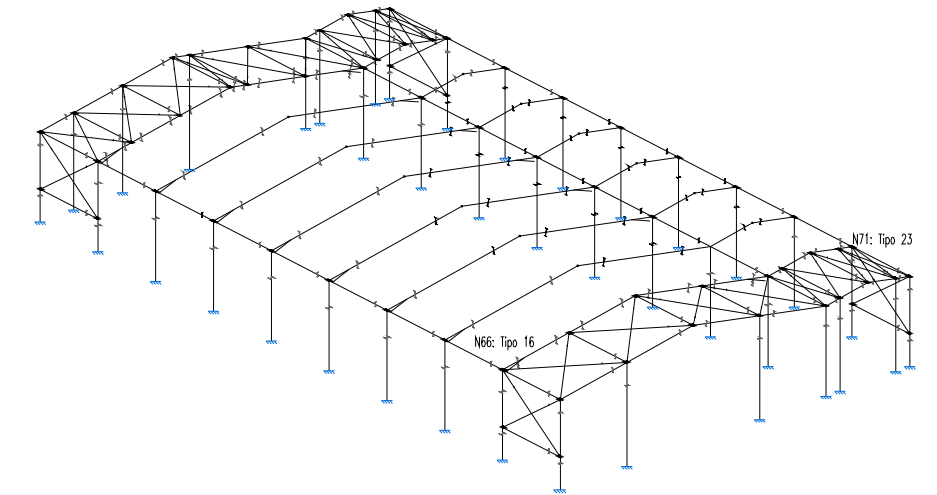
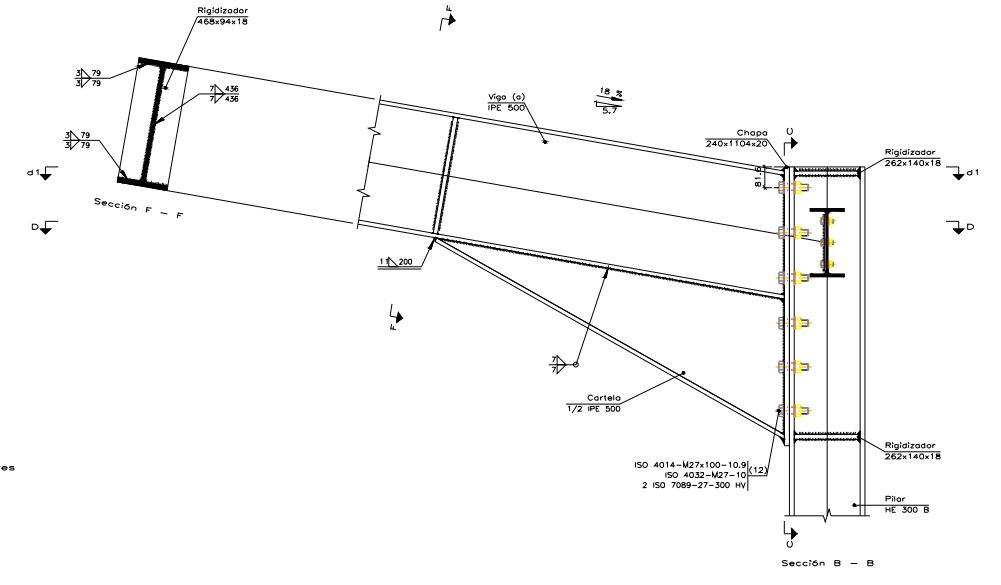
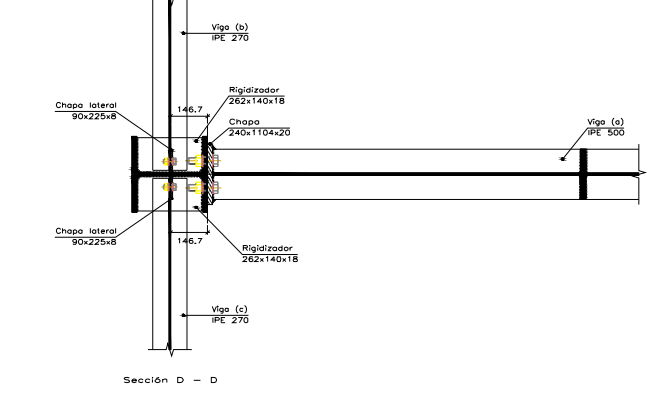
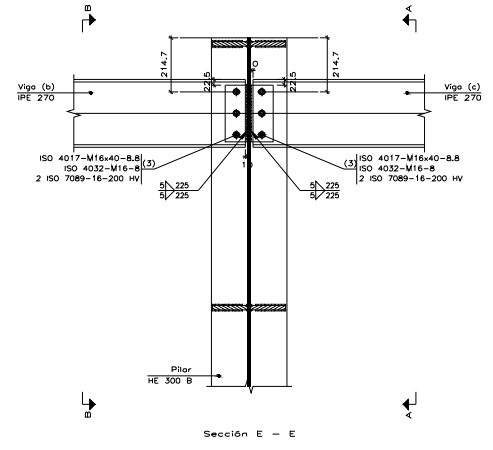
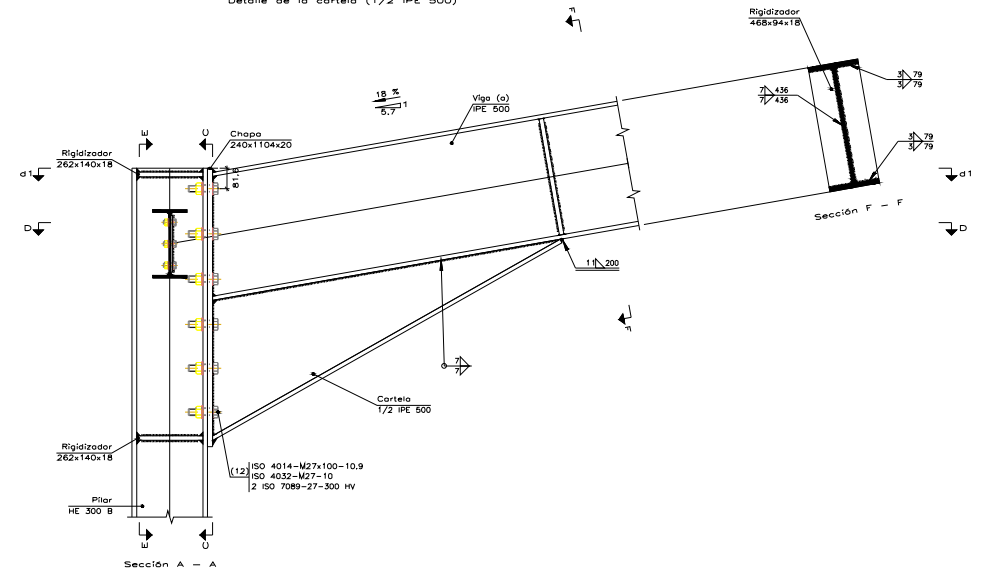
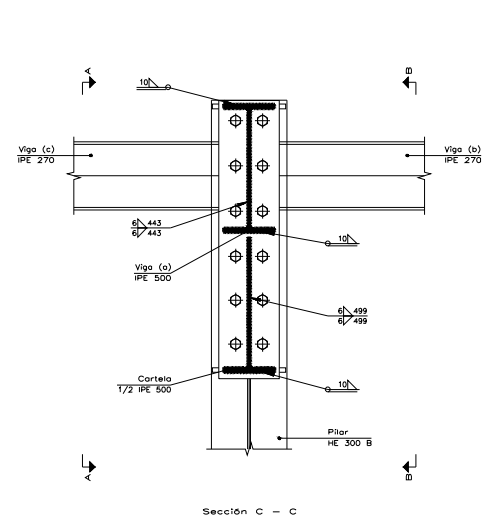
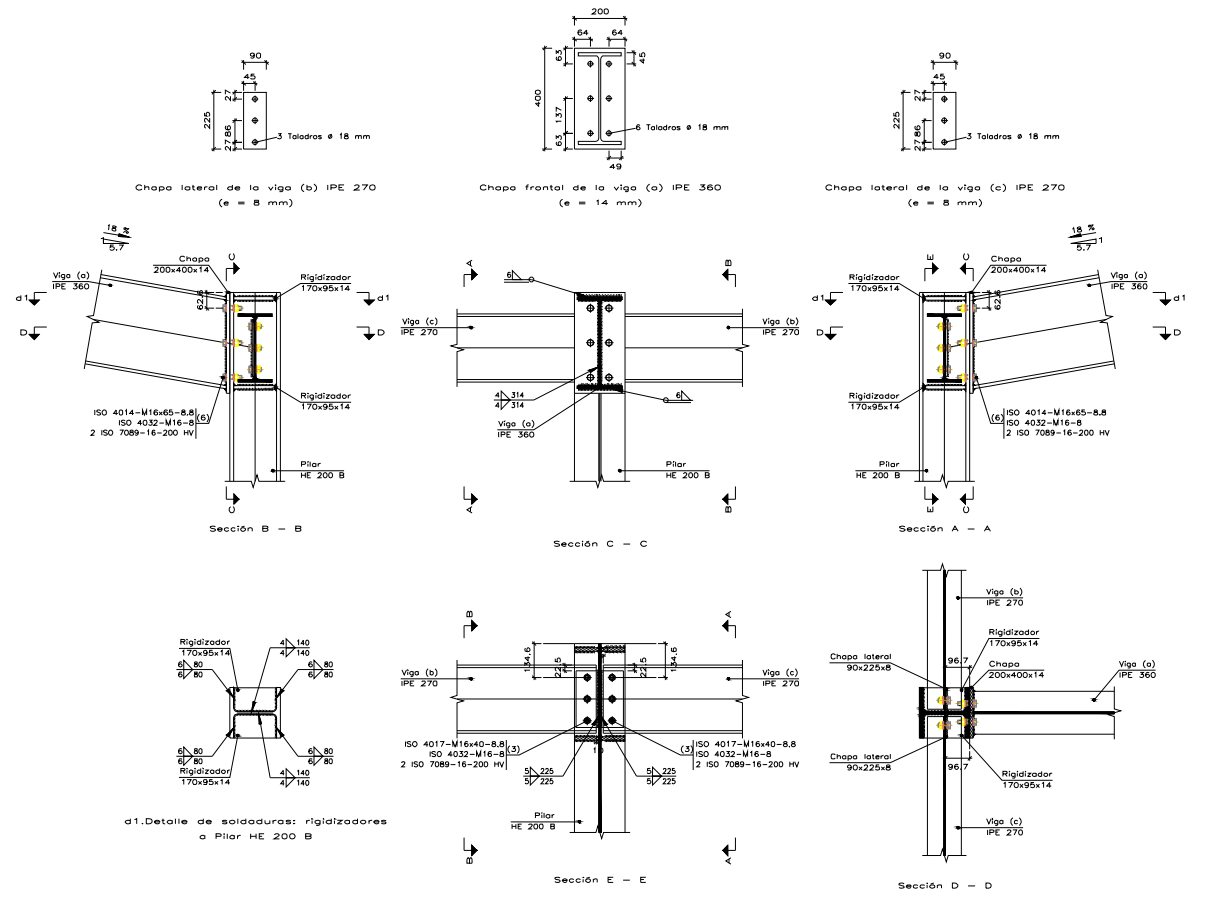
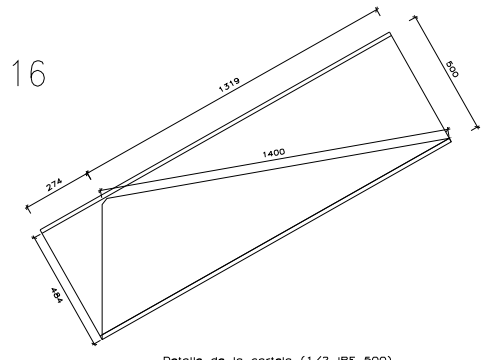
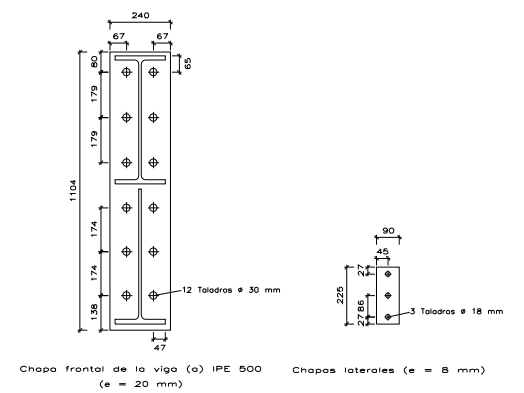


Nº	Piezas	Denominación y Observaciones	Marca	Norma Plano	Material	Unit. Total
						Peso
		Fecha	Nombre			
	Dibujado:	22/06/2017	Nora Ruiz Riancho			
	Comprobado:					
	Escala					
	Tol. gen.	1/150				
UNIONES TIPO 4, 14 Y 6						
						Nave de estabulación de ganado con almacén adosado
						Plano Nº. 12
						Nº Planos. 30



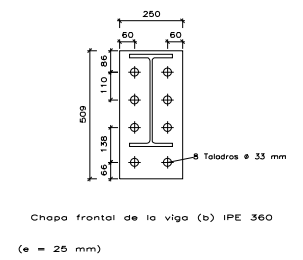
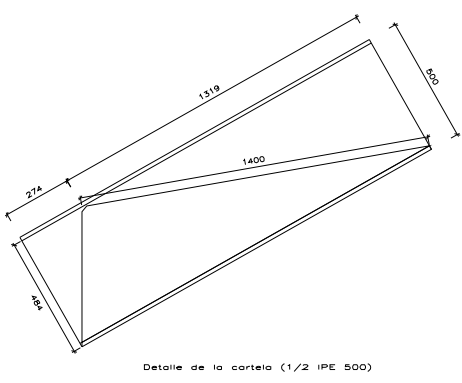
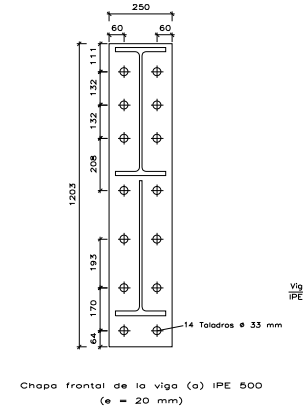
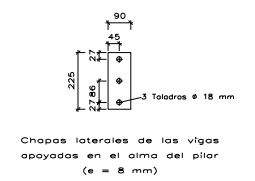
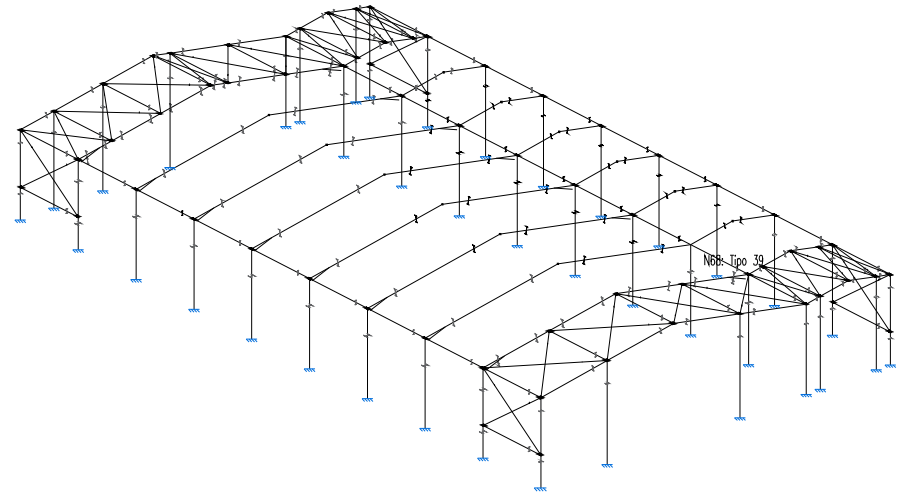
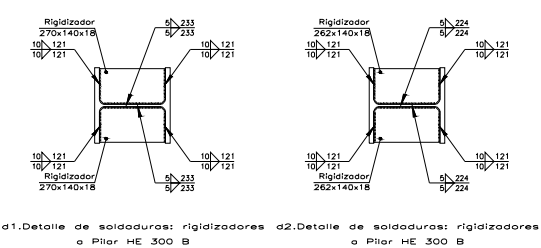
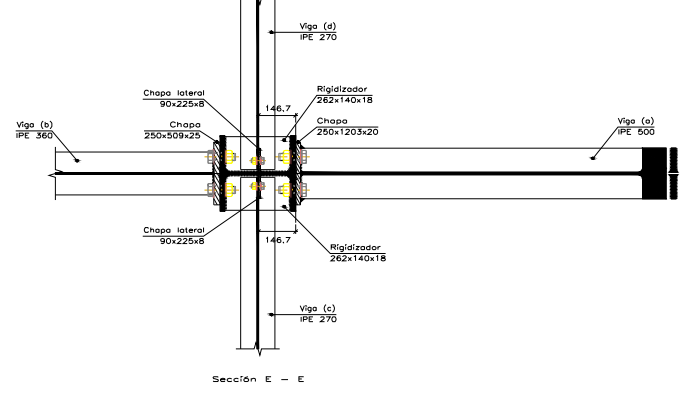
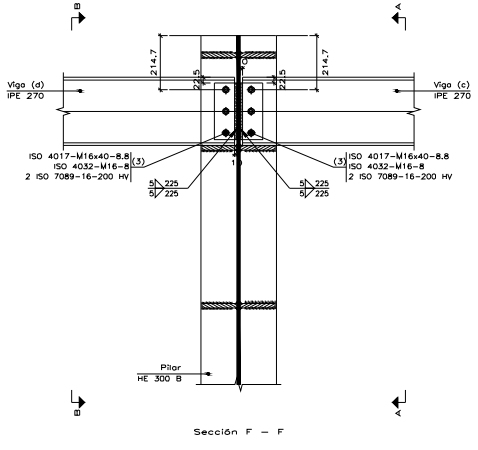
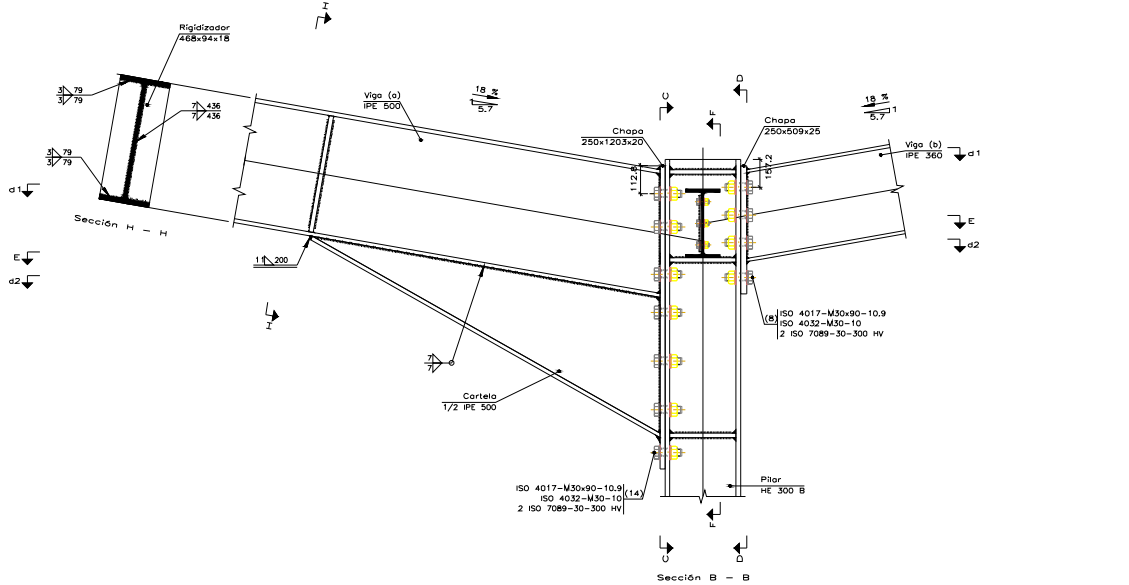
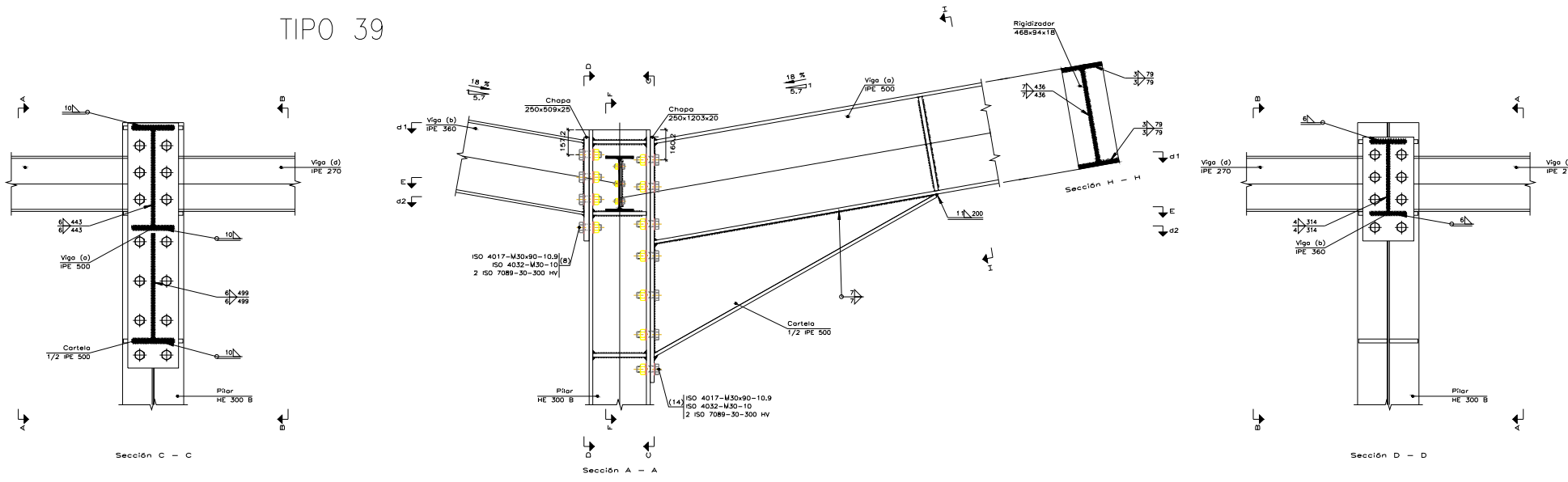
TIPO 23

TIPO 16



Nº Piezas	Denominación y Observaciones	Marca	Norma Plano	Material	Unit. Total
					Peso
Dibujado:		Fecha	Nombre		
Comprobado:					
Escala		UNIVERSIDAD DE PAIS VASCO ESCUELA DE INGENIERIA DE BILBAO			Nave de estabulación de ganado con almacén adosado
Tol. gen.					
1/150		UNIONES TIPO 16 Y 23			Plano N°. 13
					Nº Planos. 30

TIPO 39



Nº Piezas	Denominación y Observaciones	Marca	Norma Plano	Material	Unit.	Total
					Peso	
	Fecha	Nombre				
Dibujado:	22/06/2017	Nora Ruiz Riancho				
Comprobado:						
Escala	UNIÓN TIPO 39				Nave de estableción de ganado con almacén adosado	
Tol. gen.					1/150	Plano Nº.
					Nº Planos.	30



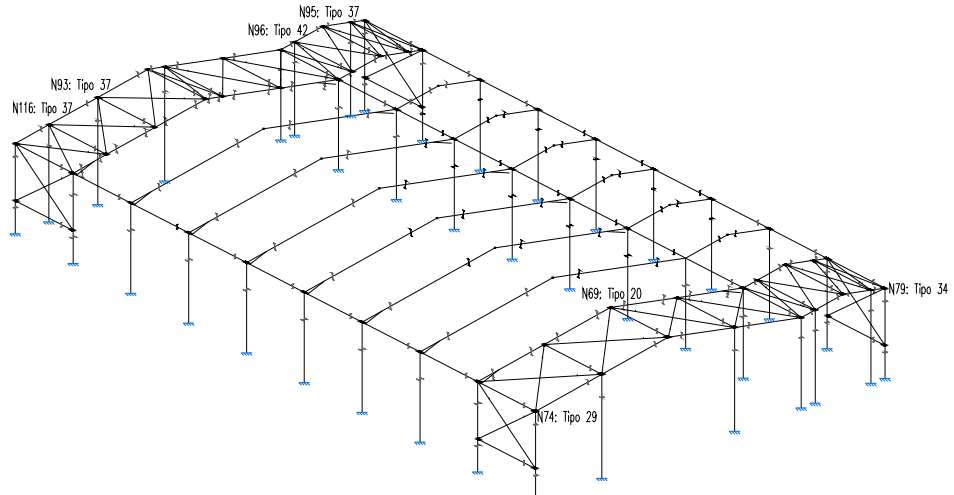
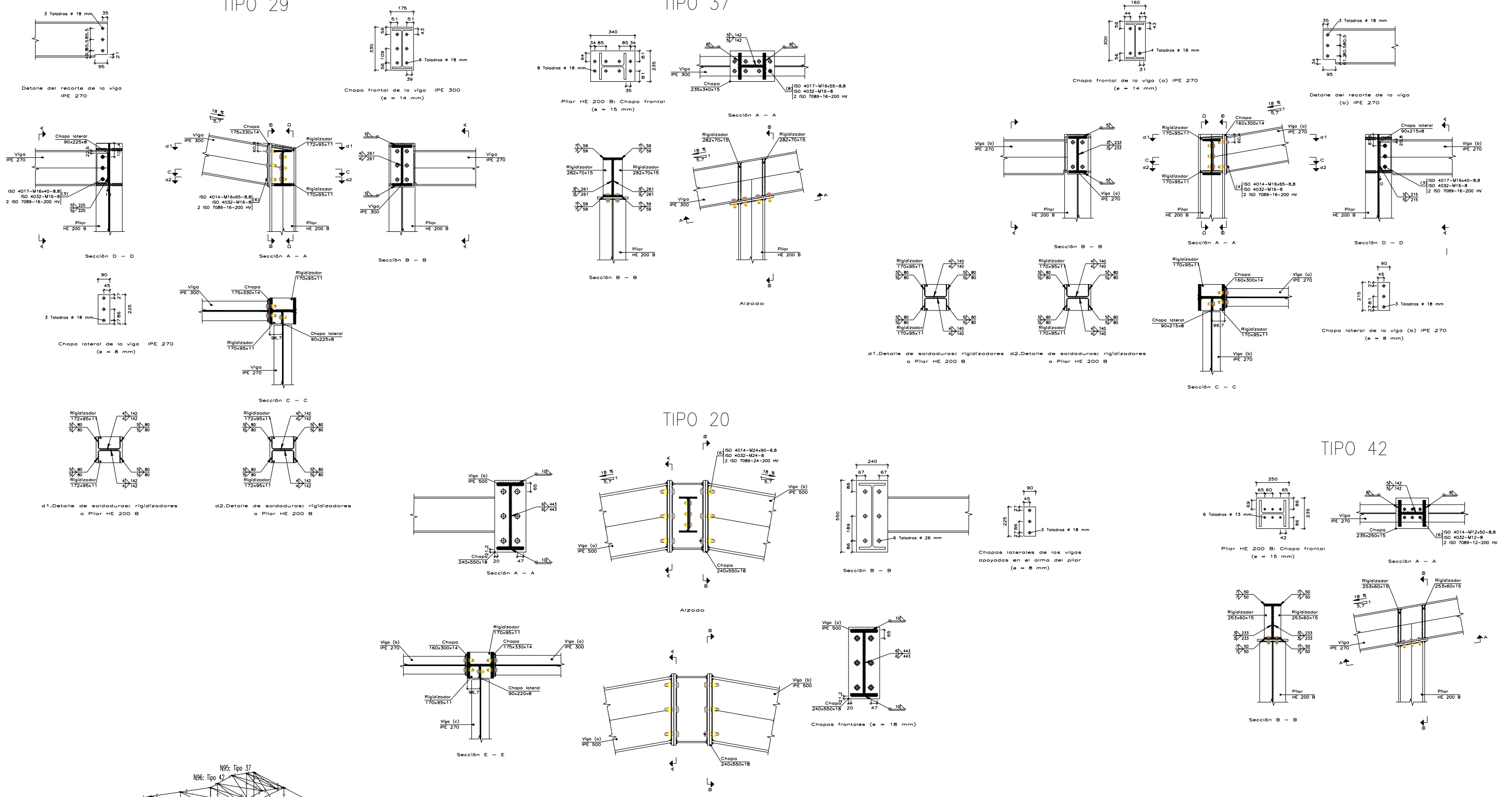
UNIVERSIDAD DE PAIS VASCO
ESCUELA DE INGENIERIA DE BILBAO



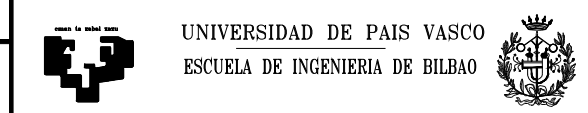
TIPO 29

TIPO 37

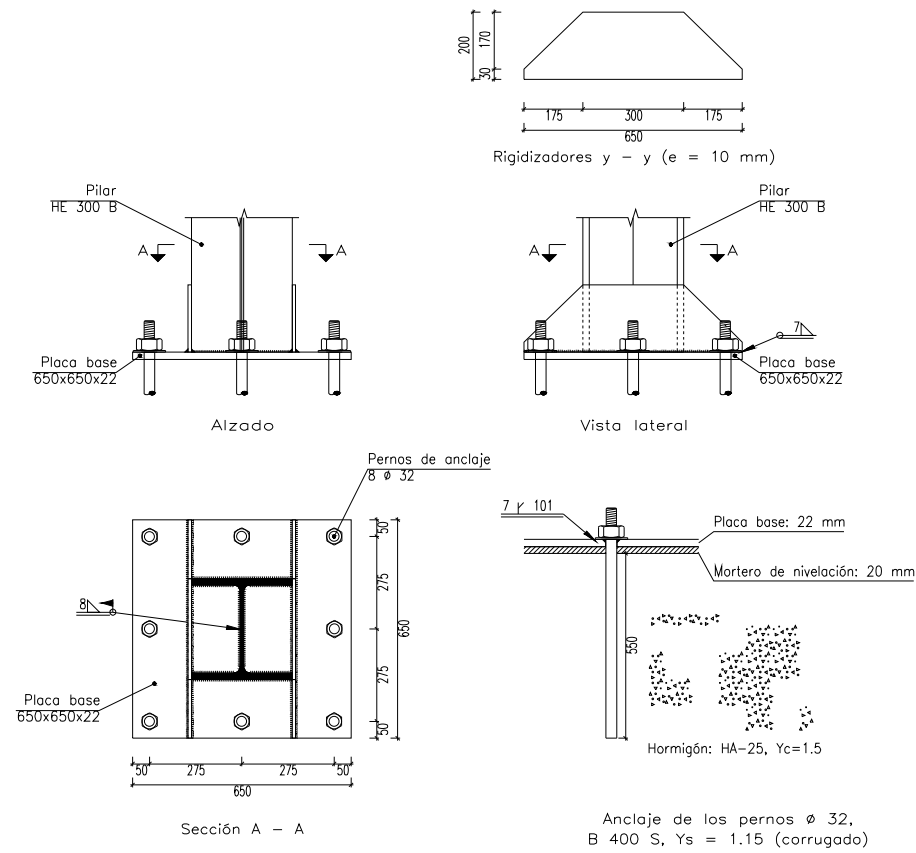
TIPO 34



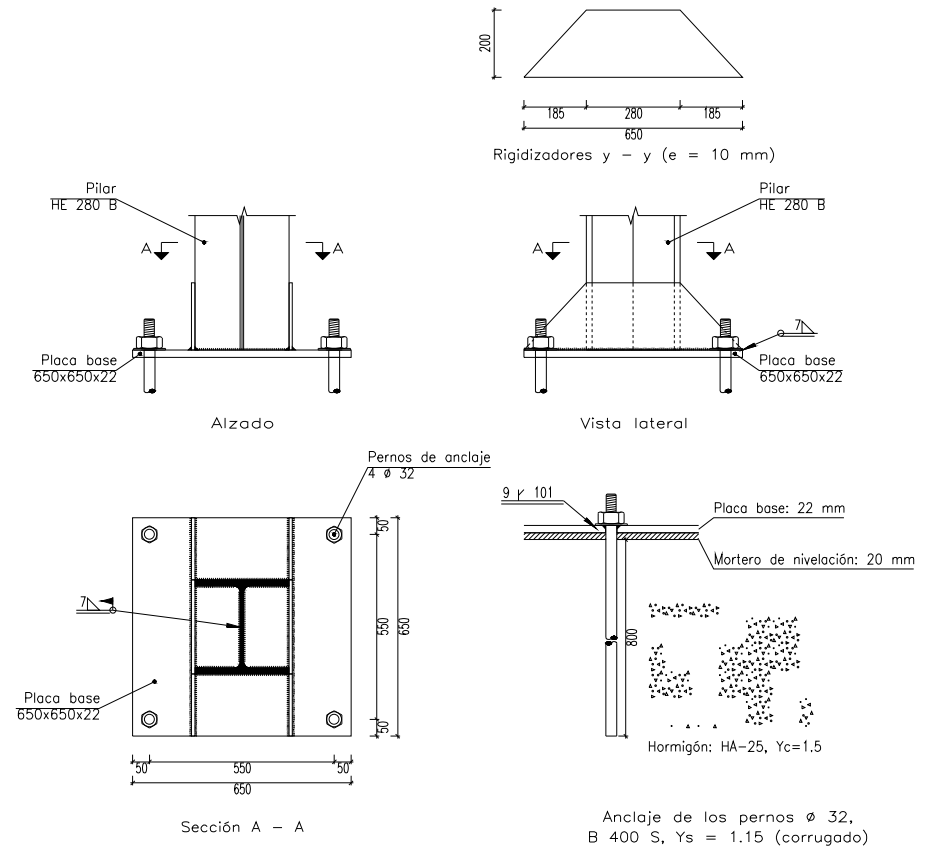
Nº	Denominación y Observaciones	Marca	Norma Plano	Material	Unit. Total
Piezas					Peso
Fecha		Nombre			
Dibujado:		22/06/2017	Nora Ruiz Riancho		
Comprobado:					
Escala		UNIONES TIPO 20, 29, 34, 37 Y 42			Nave de estabulación de ganado con almacén adosado
Tol. gen.					
					Plano N°. 15
					Nº Planos. 30



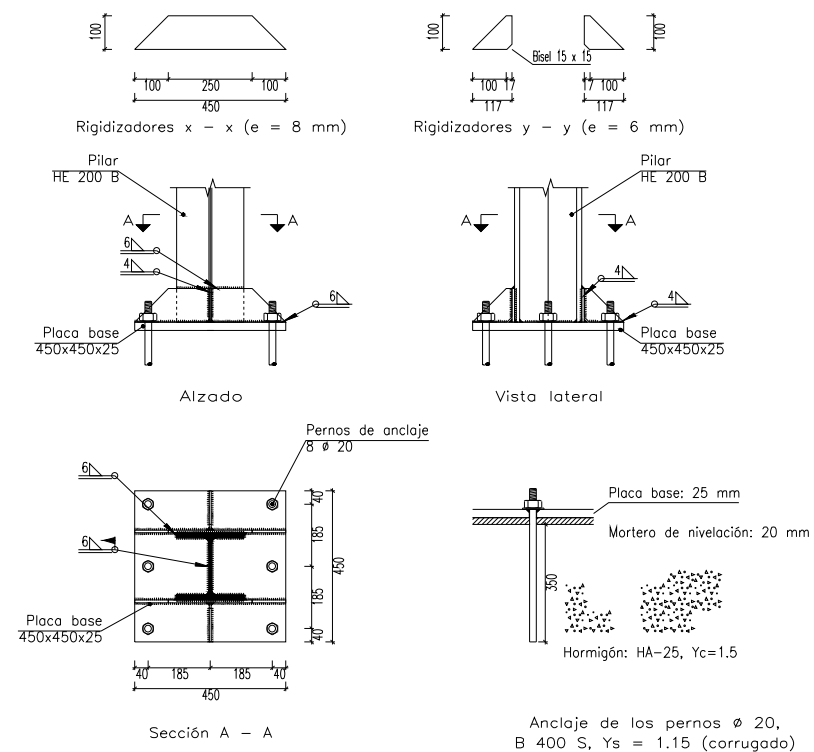
TIPO 38



TIPO 40



TIPO 52



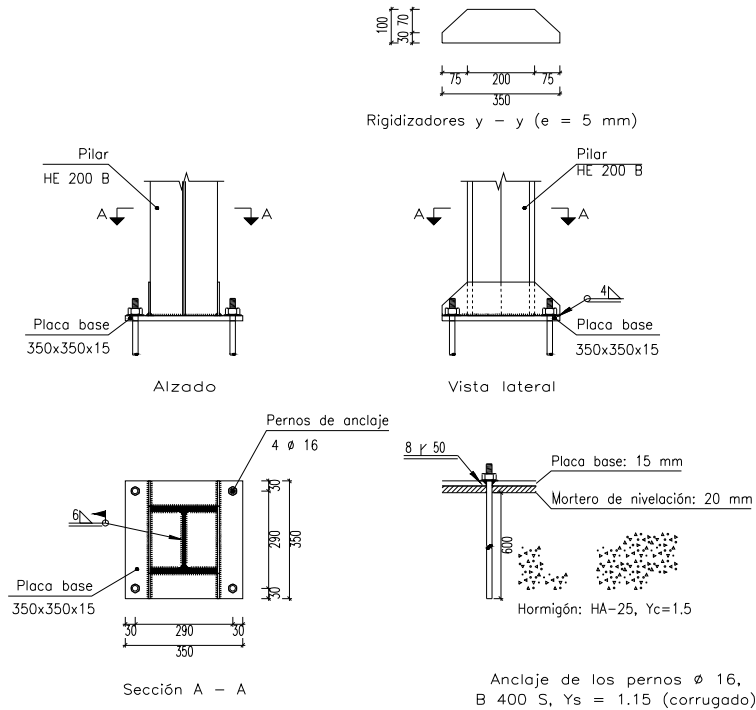
Nº Piezas	Denominación y Observaciones	Marca	Norma Plano	Material	Unit. Total
					Peso
	Fecha	Nombre			
Dibujado:	22/06/2017	Nora Ruiz Riancho			
Comprobado:					
Escala	PLACAS DE ANCLAJE 1			Nave de estabulación de ganado con almacén adosado	
Tol. gen.	1/150			Plano Nº.	16
				Nº Planos.	30



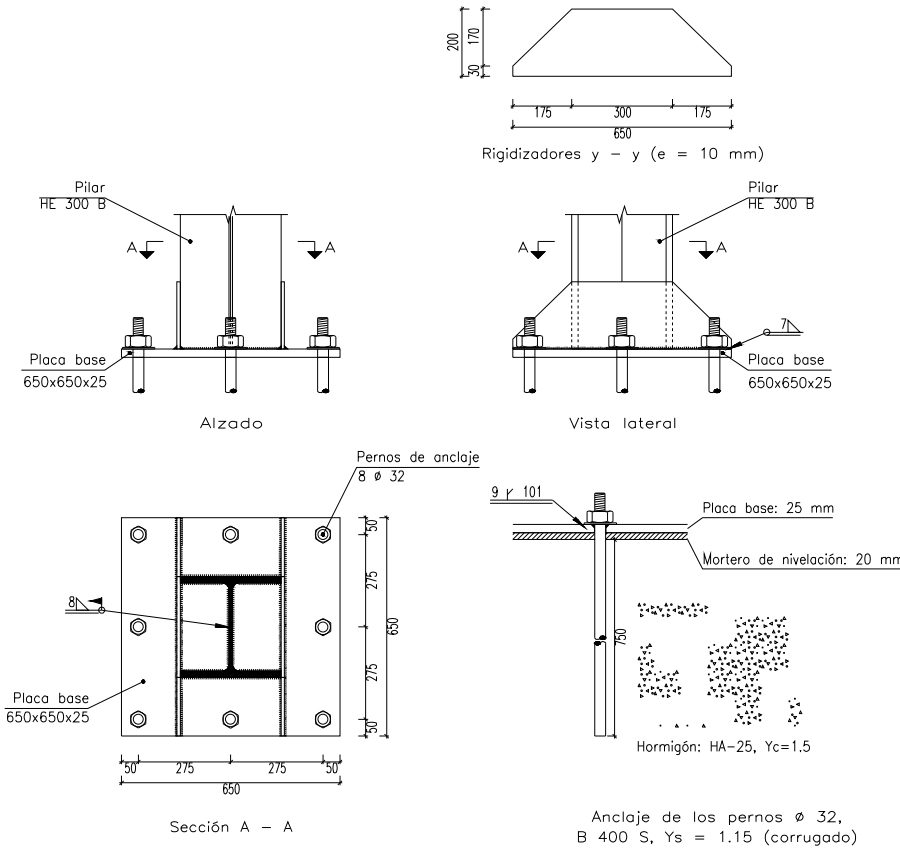
UNIVERSIDAD DE PAIS VASCO
ESCUELA DE INGENIERIA DE BILBAO



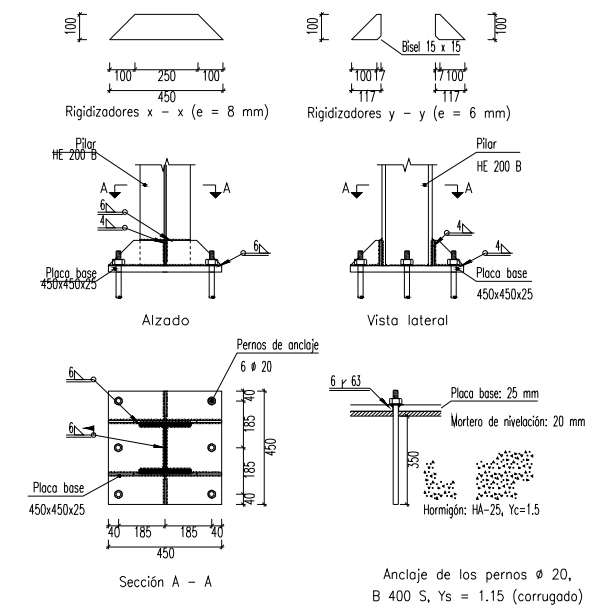
TIPO 41



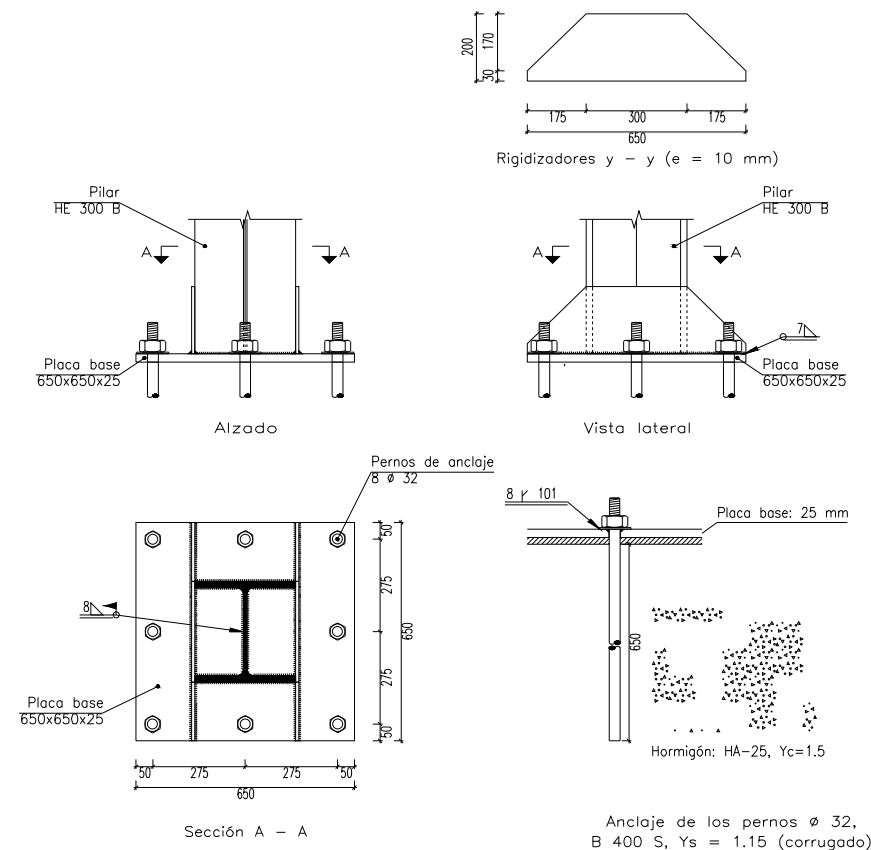
TIPO 64



TIPO 52

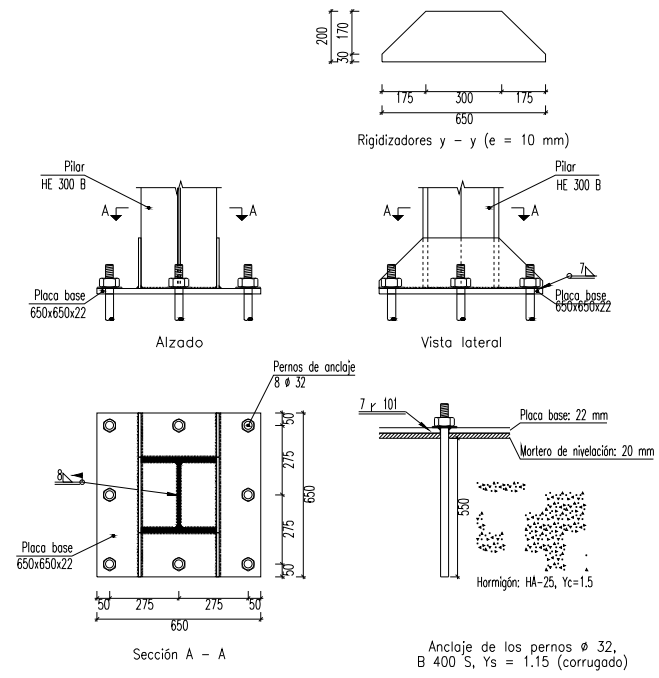


TIPO 63

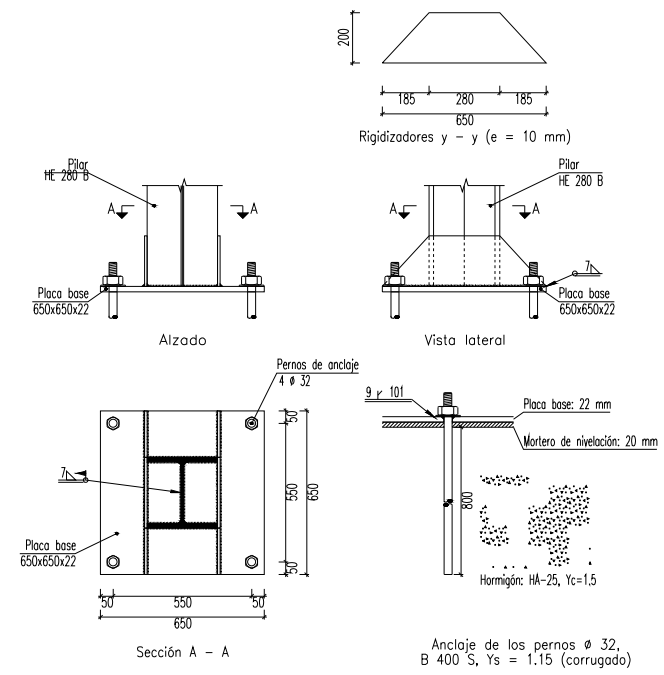





Nº Piezas	Denominación y Observaciones	Marca	Norma Plano	Material	Unit. Total
					Peso
	Fecha	Nombre	UNIVERSIDAD DE PAIS VASCO ESCUELA DE INGENIERIA DE BILBAO		
Dibujado:	22/06/2017	Nora Ruiz Riancho			
Comprobado:			Nave de estabulación de ganado con almacén adosado		
Escala Tol. gen.	1/150				

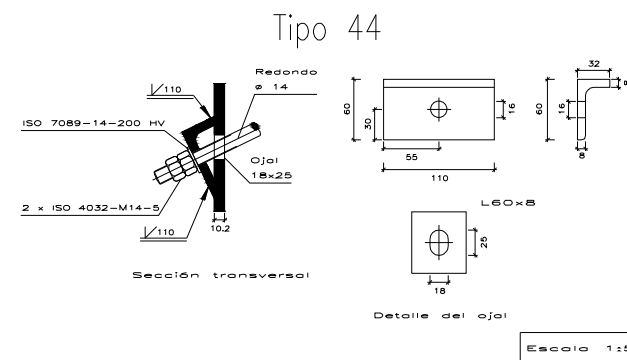
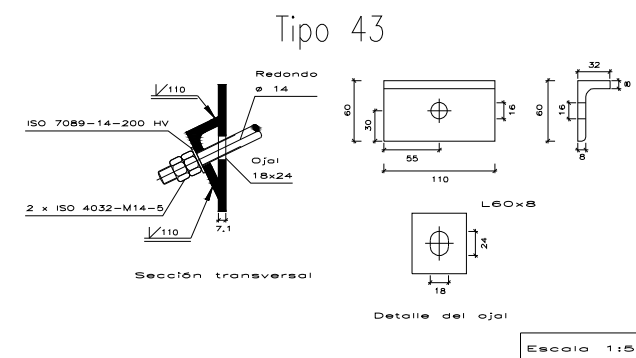
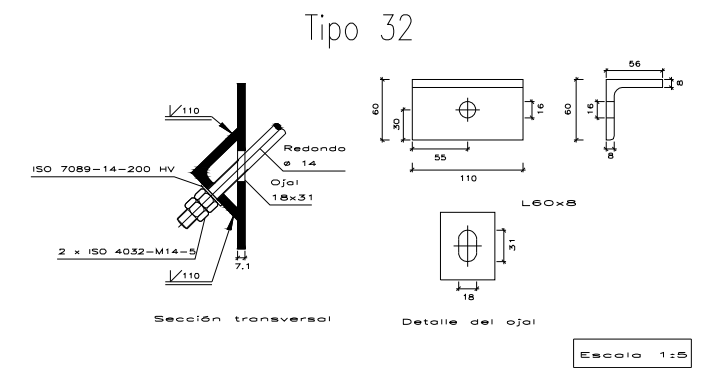
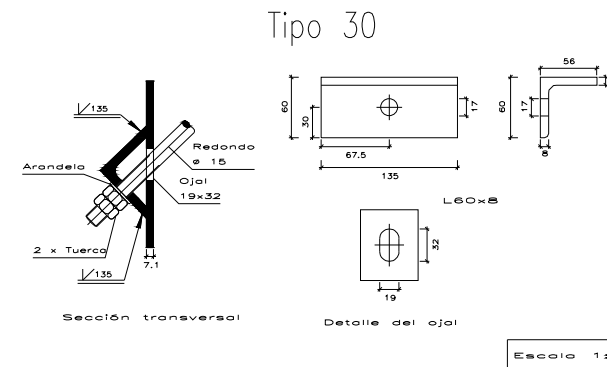
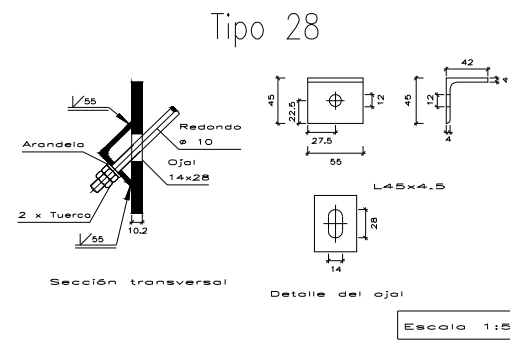
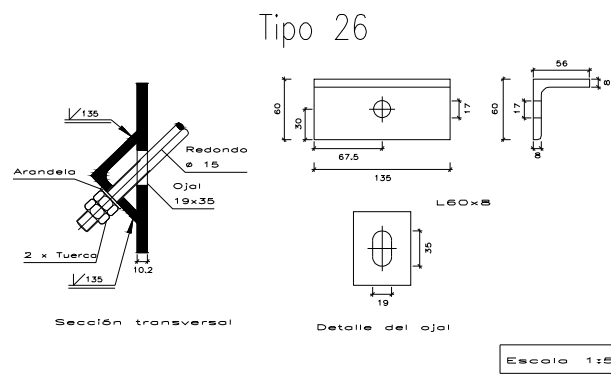
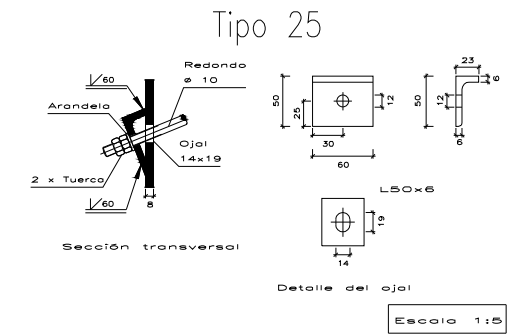
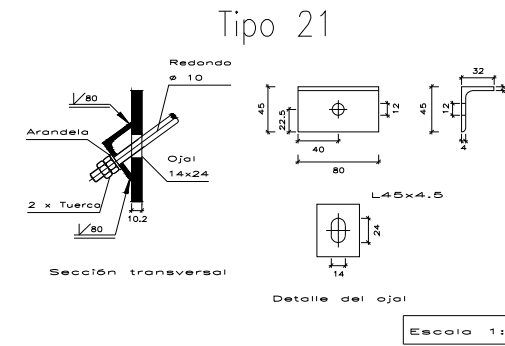
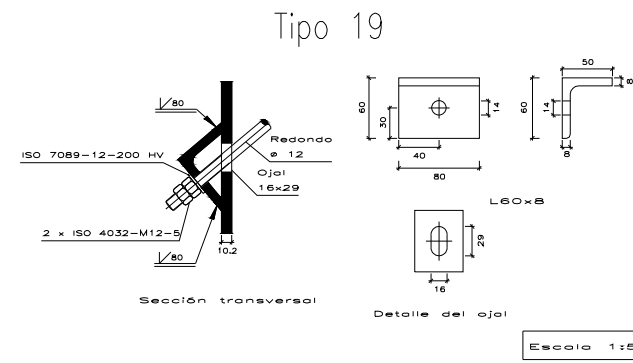
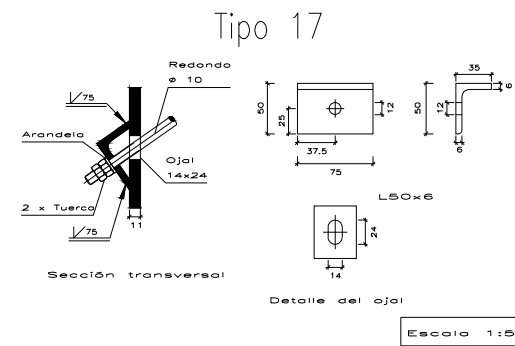
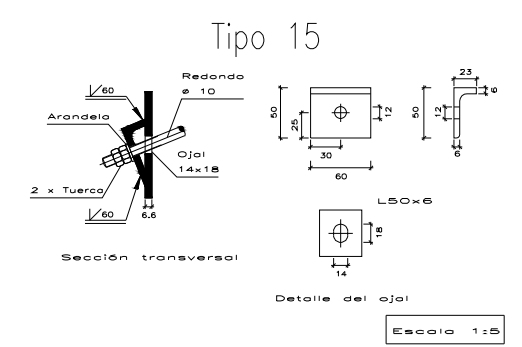
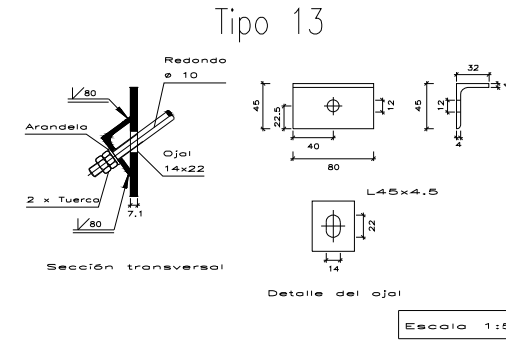
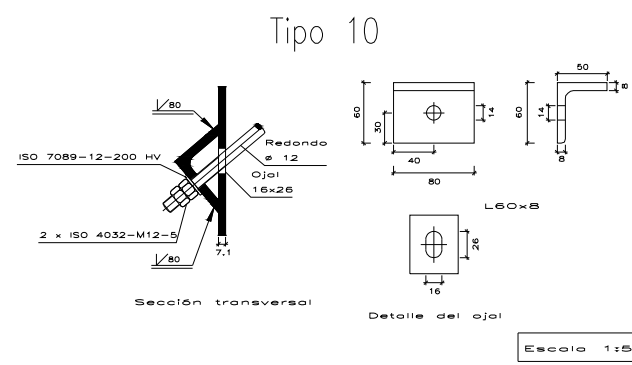
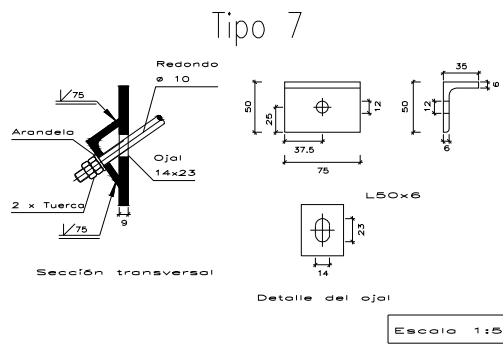
TIPO 38



TIPO 40



Nº Piezas	Denominación y Observaciones	Marca	Norma Plano	Material	Unit.	Total		
					Peso			
	Fecha	Nombre	 UNIVERSIDAD DE PAIS VASCO ESCUELA DE INGENIERIA DE BILBAO 					
Dibujado:	22/06/2017	Nora Ruiz Riancho						
Comprobado:								
	Escala	Nave de estabulación de ganado con almacén adosado						
Tol. gen.	1/150				PLACAS DE ANCLAJE 3		Plano N°.	18
							N° Planos.	30

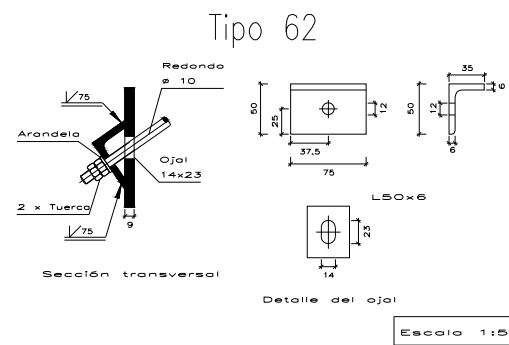
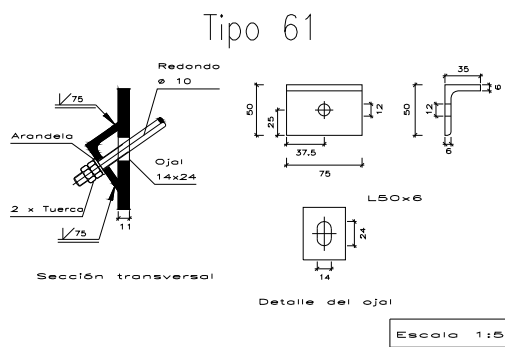
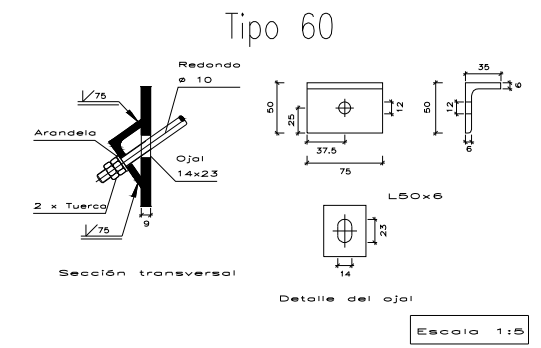
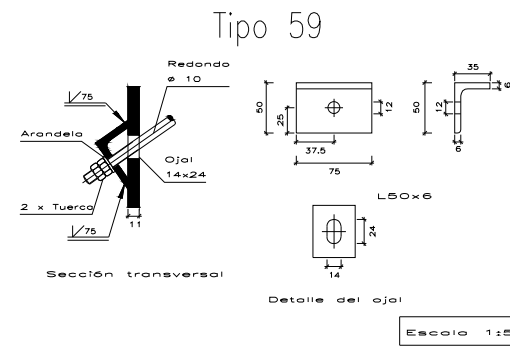
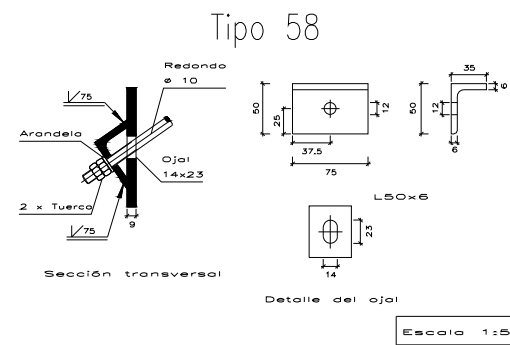
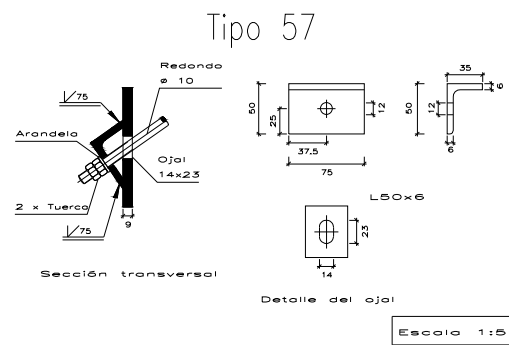
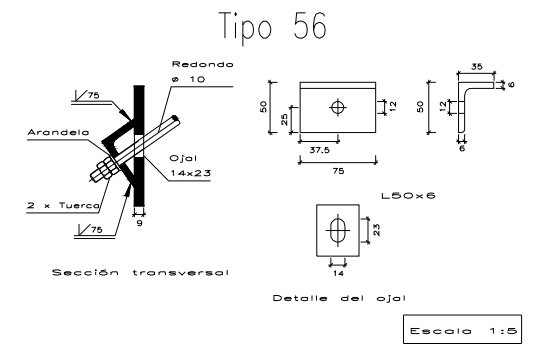
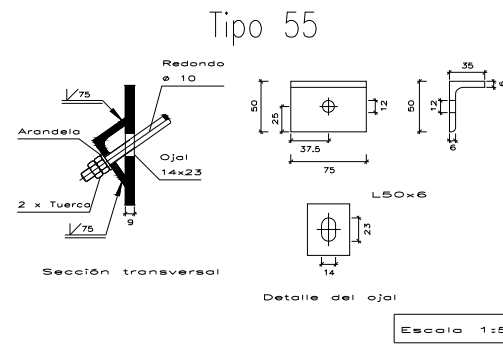
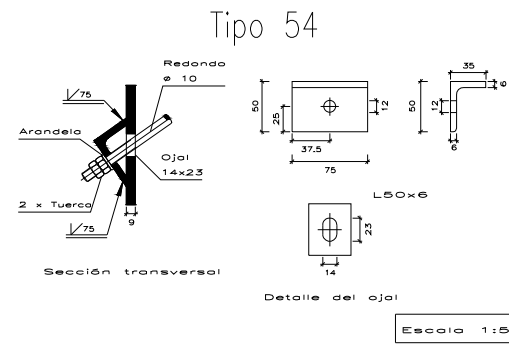
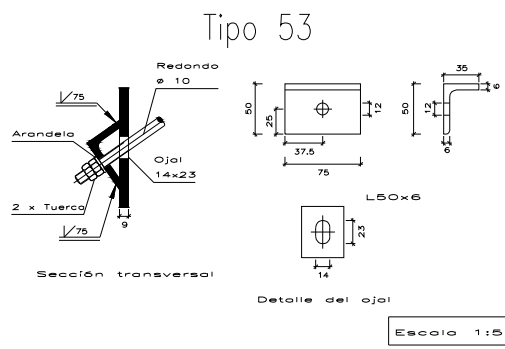
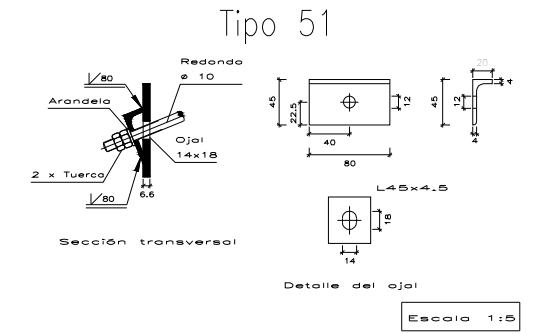
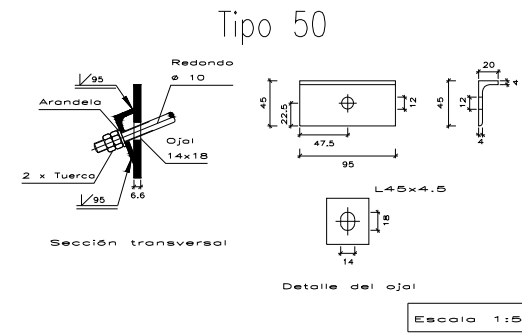
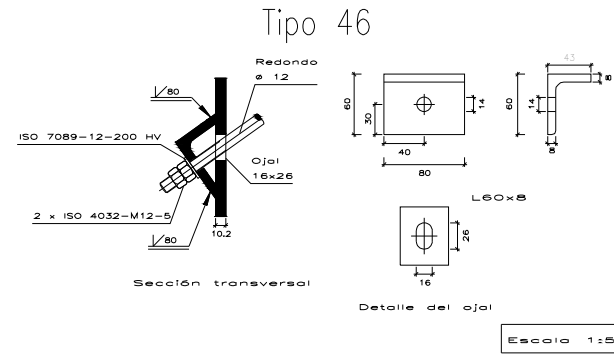
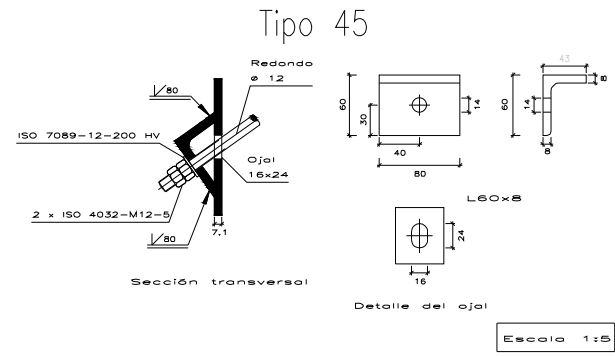


Nº	Piezas Denominación y Observaciones		Marca	Norma Plano	Material	Unit. Total
						Peso
	Fecha	Nombre				
Dibujado:	22/06/2017	Nora Ruiz Riancho				
Comprobado:						
Escala	UNIONES DE TIRANTES 1				Nave de estabulación de ganado con almacén adosado	
Tol. gen.	1/150					Plano N°. 19
						Nº Planos. 30



UNIVERSIDAD DE PAIS VASCO
ESCUELA DE INGENIERIA DE BILBAO



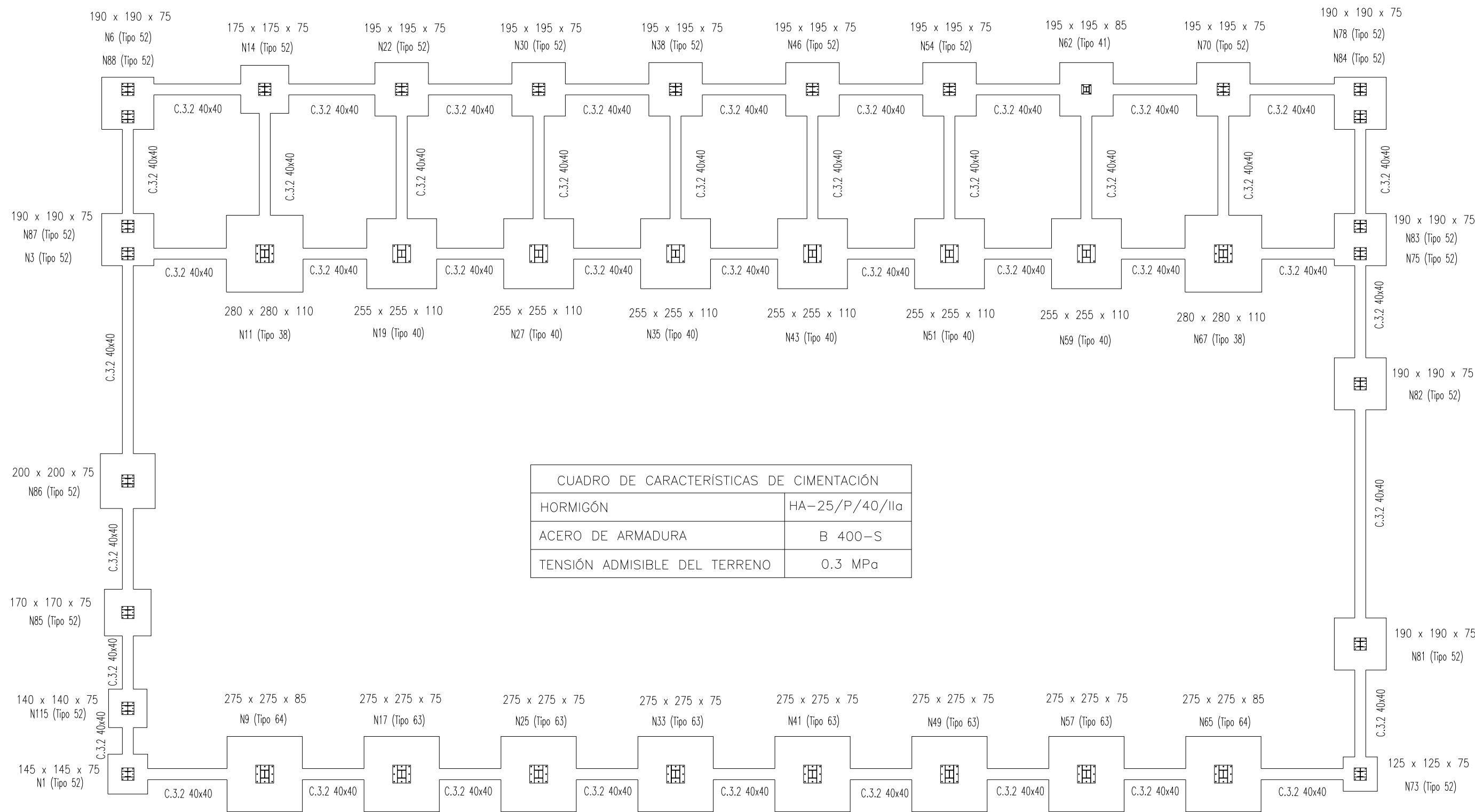


Nº Piezas	Denominación y Observaciones	Marca	Norma Plano	Material	Unit. Total
	Fecha	Nombre			
Dibujado:	22/06/2017	Nora Ruiz Riancho			
Comprobado:					
Escala	UNIONES DE TIRANTES 2		Nave de estabulación de ganado con almacén adosado		
Tol. gen.	1/150		Plano Nº. 20		
			Nº Planos. 30		



UNIVERSIDAD DE PAIS VASCO
ESCUELA DE INGENIERIA DE BILBAO

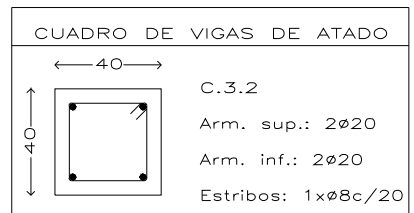




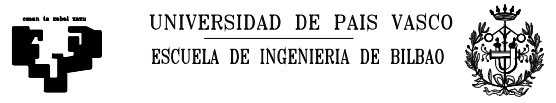
CUADRO DE CARACTERÍSTICAS DE CIMENTACIÓN	
HORMIGÓN	HA-25/P/40/IIa
ACERO DE ARMADURA	B 400-S
TENSIÓN ADMISIBLE DEL TERRENO	0.3 MPa

Resumen Acero Elemento, Viga y Placa de anclaje	Long. total (m)	Peso+10% (kg)	Total
B 400 S, Ys=1.15	1060.0	460	
Ø8	3400.2	3321	
Ø12	1248.0	2167	
Ø20	989.9	2685	8633

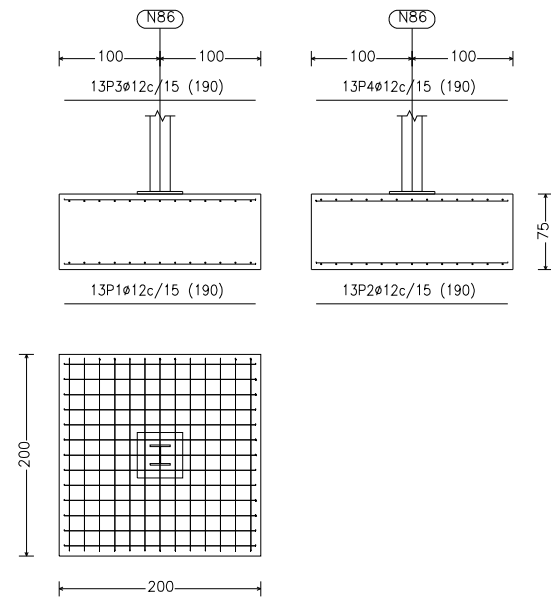
Cuadro de arranques		
Referencias	Pernos de Placas de Anclaje	Dimensión de Placas de Anclaje
N6, N88, N3, N87, N86, N85, N1, N14, N22, N30, N38, N46, N54, N70, N78, N84, N75, N83, N82, N81, N73 y N115	8 Pernos Ø 20	Placa base (450x450x25)
N11 y N67	8 Pernos Ø 32	Placa base (650x650x22)
N19, N27, N43, N51, N35 y N59	4 Pernos Ø 32	Placa base (650x650x22)
N62	4 Pernos Ø 16	Placa base (350x350x15)
N9, N17, N25, N33, N41, N49, N57 y N65	8 Pernos Ø 32	Placa base (650x650x25)



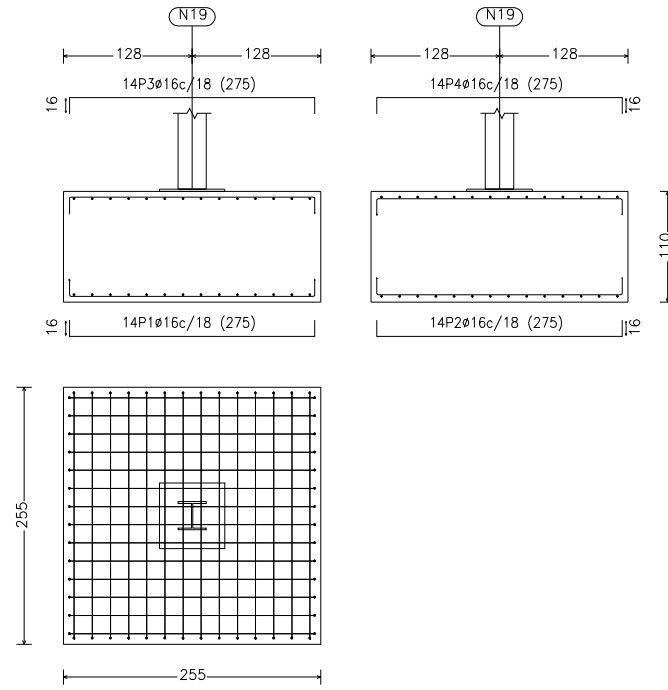
Nº Piezas	Denominación y Observaciones	Marca	Norma Plano	Material	Unit. Total
	Fecha	Nombre			Peso
Dibujado:	22/06/2017	Nora Ruiz Riancho			
Comprobado:					
Escala	PLANTA CIMENTACIÓN				Nave de estabulación de ganado con almacén adosado
Tol. gen.					1/150
					Nº Planos. 30



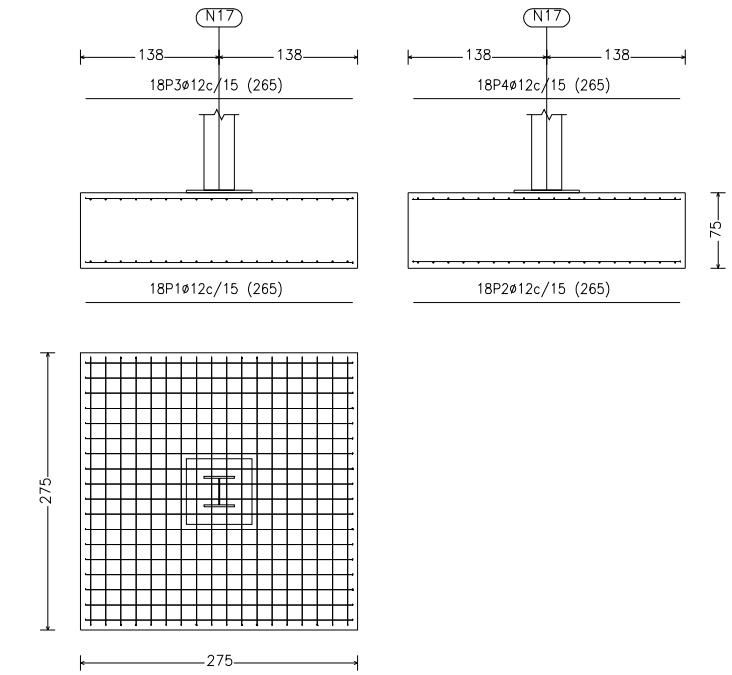
TIPO 9



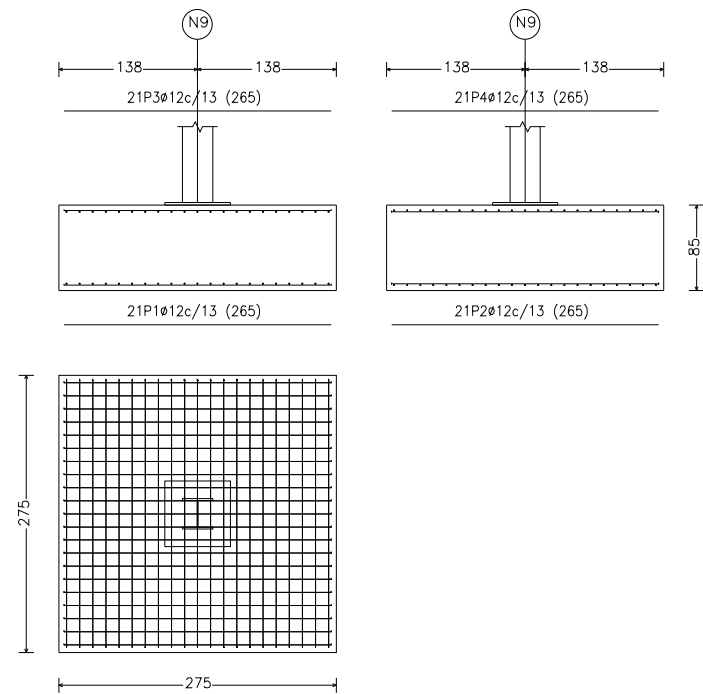
TIPO 10



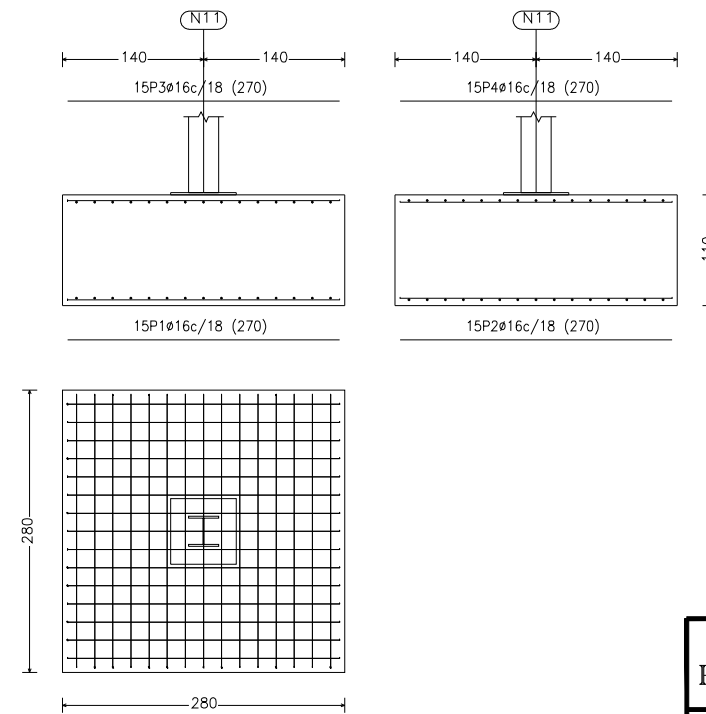
TIPO 11



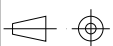


TIPO 12

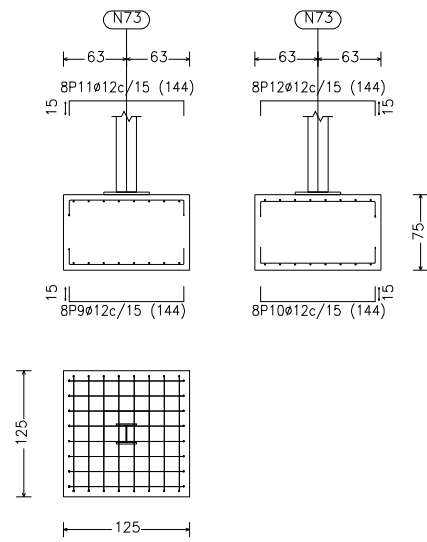


TIPO 13

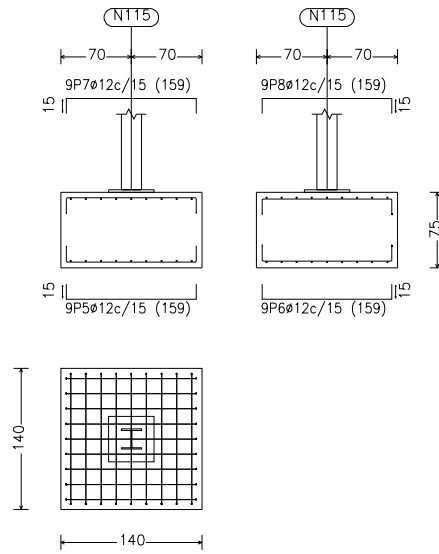


Nº Piezas	Denominación y Observaciones	Marca	Norma Plano	Material	Unit. Total
					Peso
	Fecha	Nombre	 UNIVERSIDAD DE PAIS VASCO ESCUELA DE INGENIERIA DE BILBAO 		
Dibujado:	22/06/2017	Nora Ruiz Riancho			
Comprobado:					
 Escala Tol. gen.	1/150	ZAPATAS DE CIMENTACIÓN 1		Nave de estabulación de ganado con almacén adosado	
				Plano N°.	22

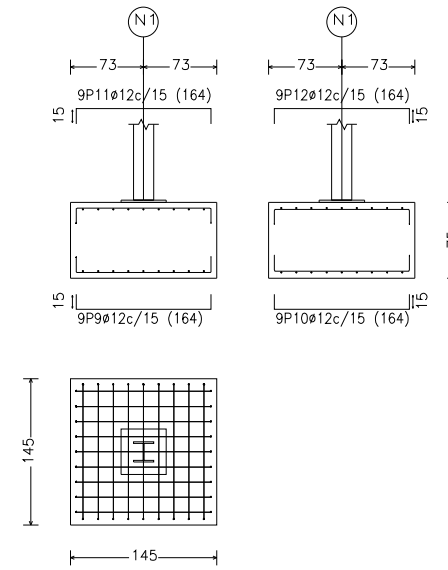
TIPO 1



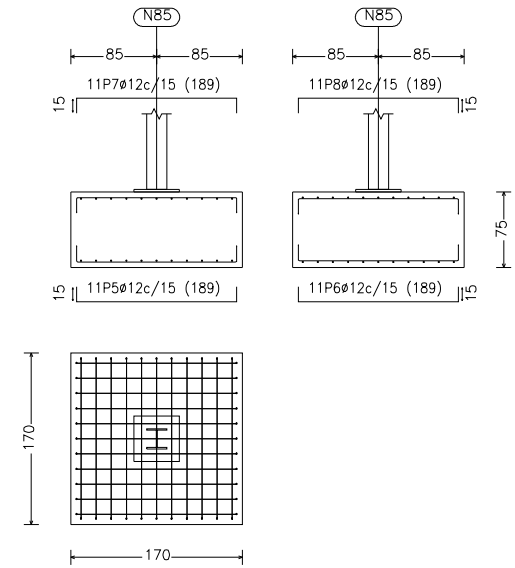
TIPO 2



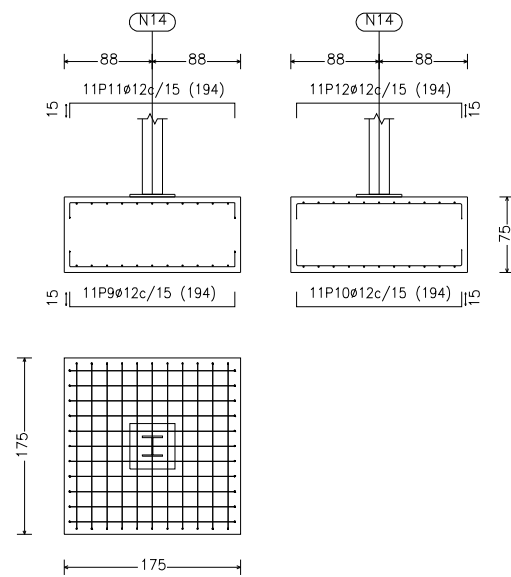
TIPO 3



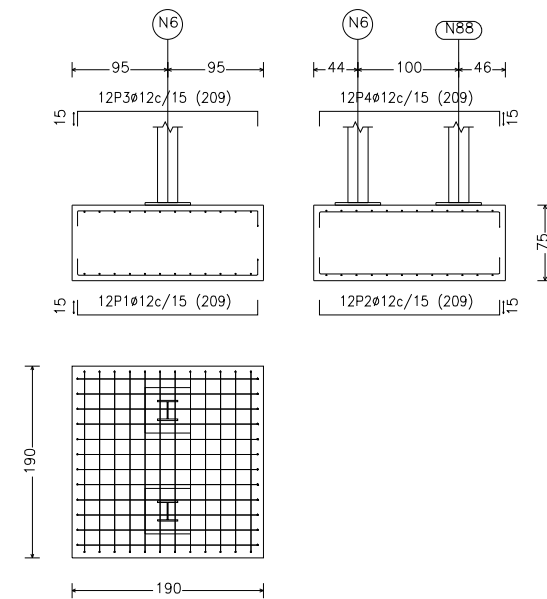
TIPO 4



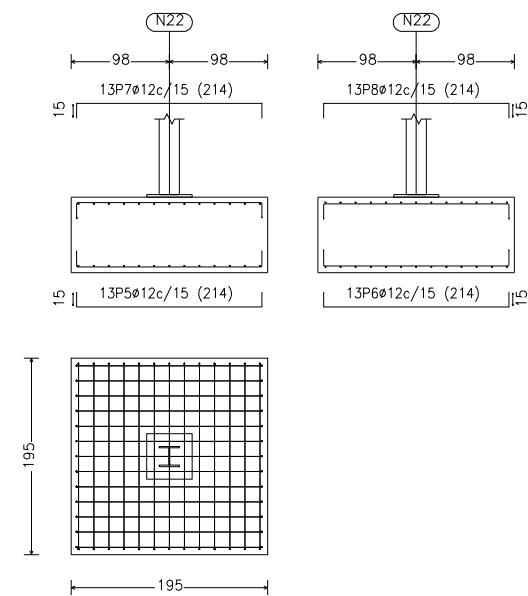
TIPO 5



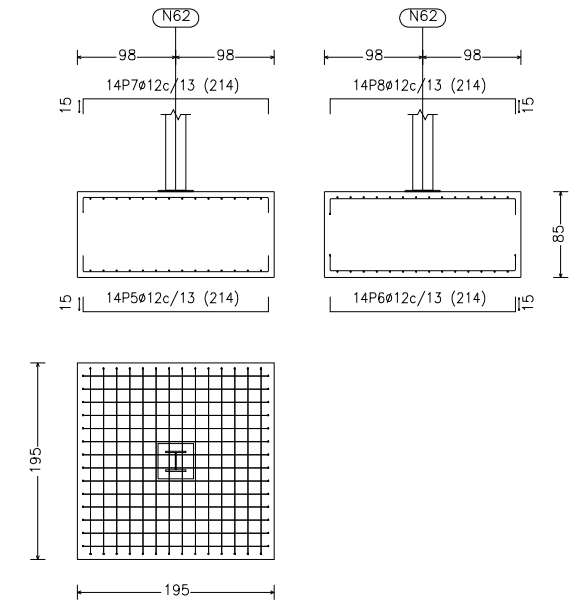
TIPO 6






TIPO 7

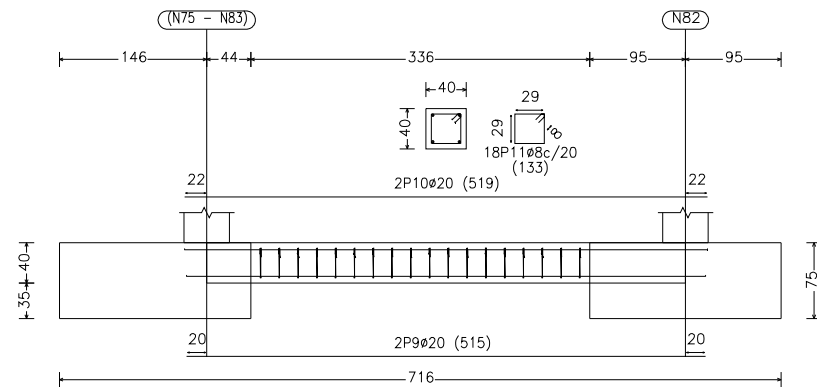


TIPO 8

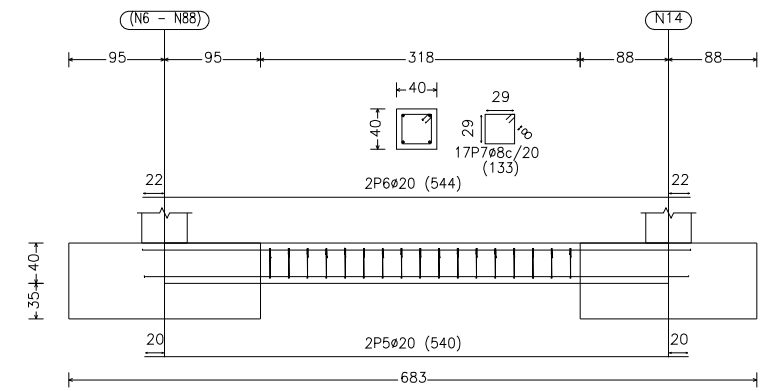
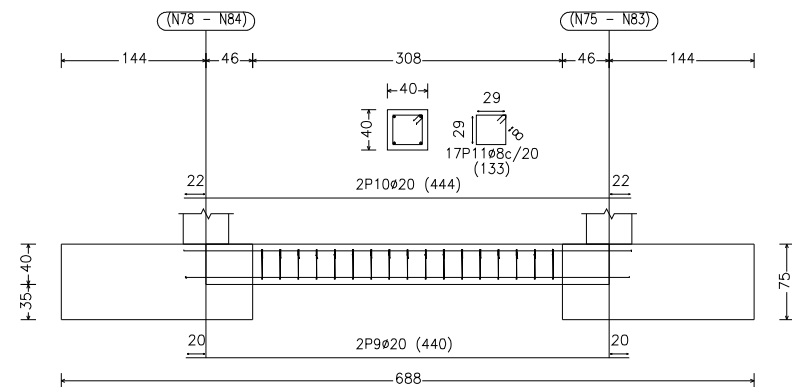


Nº Piezas	Denominación y Observaciones	Marca	Norma Plano	Material	Unit. Total
					Peso
	Fecha	Nombre	 UNIVERSIDAD DE PAIS VASCO ESCUELA DE INGENIERIA DE BILBAO 		
Dibujado:	22/06/2017	Nora Ruiz Riancho			
Comprobado:					
 Escala Tol. gen.	1/150	ZAPATAS DE CIMENTACIÓN 2		Nave de estabulación de ganado con almacén adosado	
				Plano Nº. 23	
				Nº Planos. 30	

C [(N75 - N83)-N82] y C [N81-N73]



C [(N78 - N84)-(N75 - N83)] y C [(N3 - N87)-(N6 - N88)]



C [(N6 - N88)-N14]=C [N14-N22]	5	Ø20	2	540	1080	26.6
C [N30-N22]=C [N30-N38]	6	Ø20	2	544	1088	26.8
C [N38-N46]=C [N46-N54]	7	Ø8	17	133	2261	8.9
C [N54-N62]=C [N62-N70]						
C [N70-(N78 - N84)]						
C [N73-N65]=C [N65-N57]						
C [N57-N49]=C [N49-N41]						
C [N41-N33]=C [N33-N25]						
C [N25-N17]=C [N17-N9]						
C [N9-N1]=C [(N3 - N87)-N11]						
C [N11-N19]=C [N19-N27]						
C [N27-N35]=C [N43-N35]						
C [N43-N51]=C [N51-N59]						
C [N59-N67]						
C [N67-(N75 - N83)]						
					Total+10%:	68.5
					(x27):	1849.5
					Ø8:	264.6
					Ø12:	434.8
					Ø20:	1584.9
					Total:	2284.3

C [(N78 - N84)-(N75 - N83)]	9	Ø20	2	440	880	21.7
C [(N3 - N87)-(N6 - N88)]	10	Ø20	2	444	888	21.9
	11	Ø8	17	133	2261	8.9
					Total+10%:	57.8
					(x2):	115.6
					Ø8:	19.6
					Ø12:	1172.5
					Ø20:	96.0
					Total:	1288.1

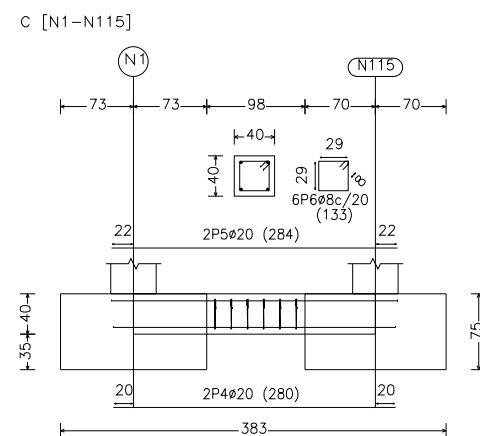
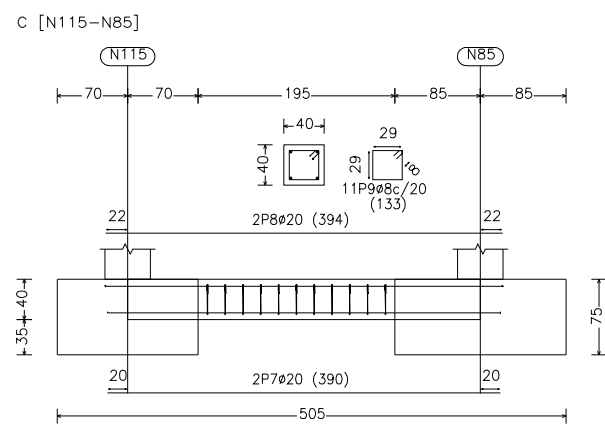
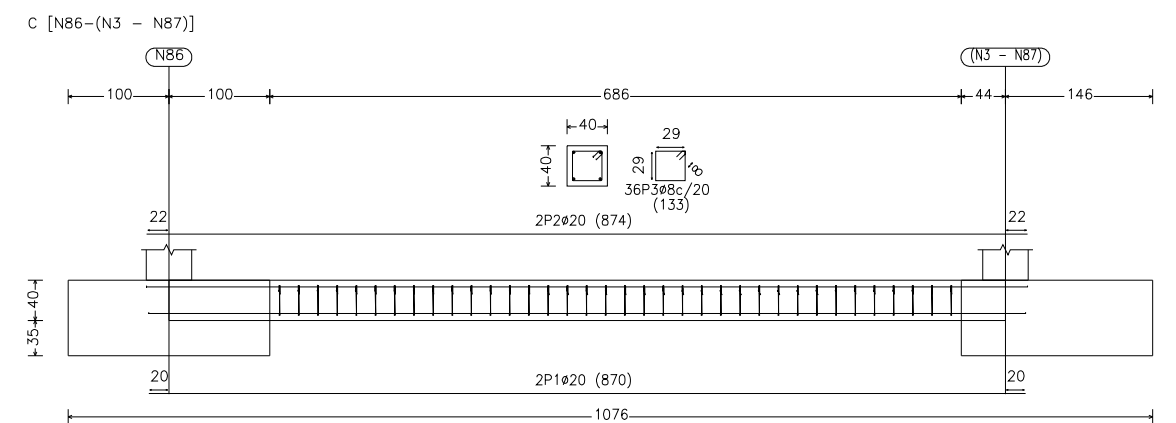
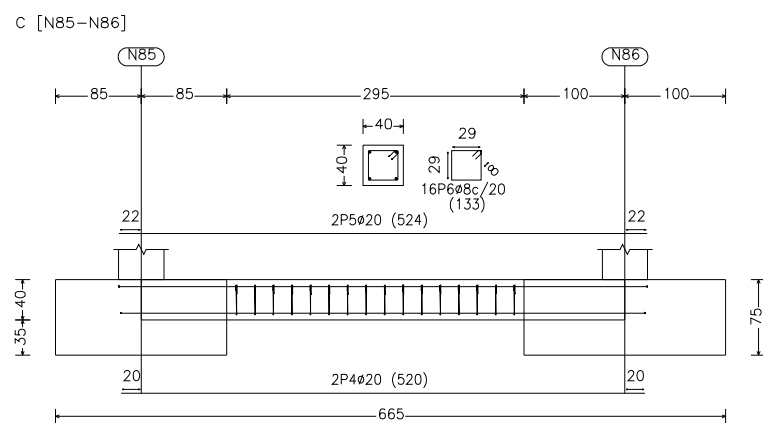
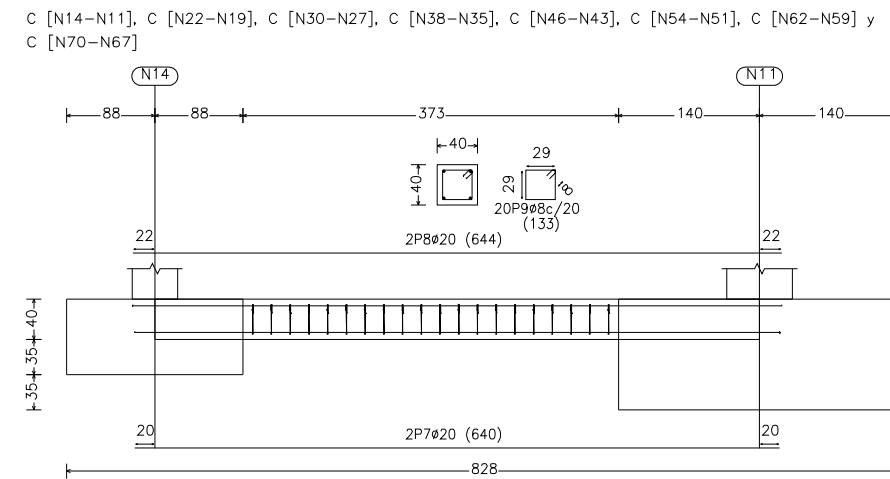
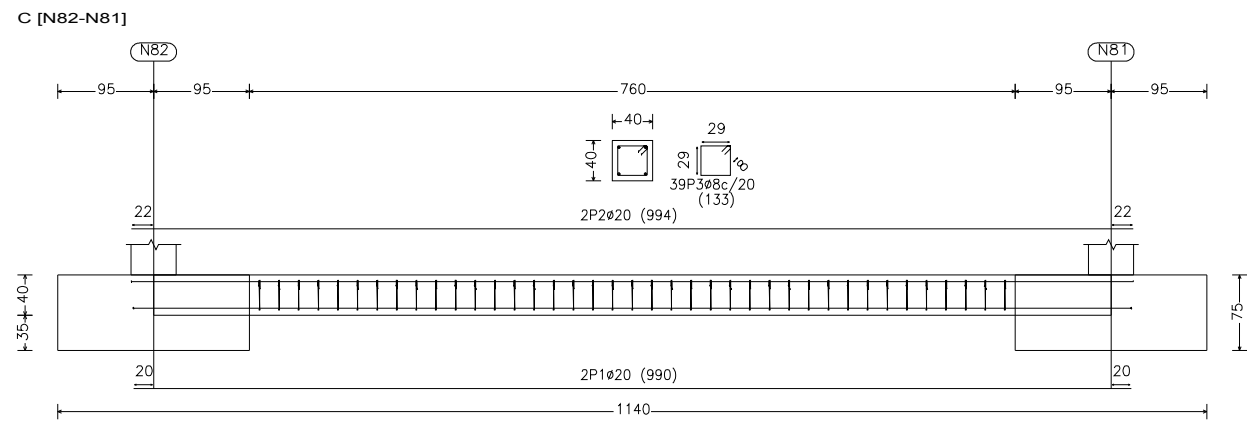
C [(N75 - N83)-N82]	9	Ø20	2	515	1030	25.4
C [N81-N73]	10	Ø20	2	519	1038	25.6
	11	Ø8	18	133	2394	9.4
					Total+10%:	66.4
					(x2):	132.8

Nº Piezas	Denominación y Observaciones	Marca	Norma Plano	Material	Unit.	Total
					Peso	
	Fecha	Nombre				
Dibujado:	22/06/2017	Nora Ruiz Riancho				
Comprobado:						
Escala	VIGAS DE ATADO 1					Nave de estabulación de ganado con almacén adosado
Tol. gen.						1/150
					Nº Planos. 30	



UNIVERSIDAD DE PAIS VASCO
ESCUELA DE INGENIERIA DE BILBAO





Elemento	Pos.	Diám.	No.	Long (cm)	Total (cm)	B 400 S, Ys=1.15 (kg)
C [N82-N81]	1	ø20	2	990	1980	48.8
	2	ø20	39	644	25236	48.0
	3	ø8	133	133	17691	20.5
Total+10%						130.1
C [N85-N86]	4	ø20	2	520	1040	25.6
	5	ø20	5	524	2620	25.8
	6	ø8	16	133	2128	8.4
Total+10%						65.8
C [N14-N11], C [N22-N19], C [N30-N27], C [N38-N35], C [N46-N43], C [N54-N51], C [N62-N59] y C [N70-N67]	7	ø20	2	640	1280	31.6
	8	ø20	20	644	12880	31.9
	9	ø8	133	133	17691	20.5
Total+10%						84.0
ø8:						174.6
ø20:						271.7
Total:						846.3

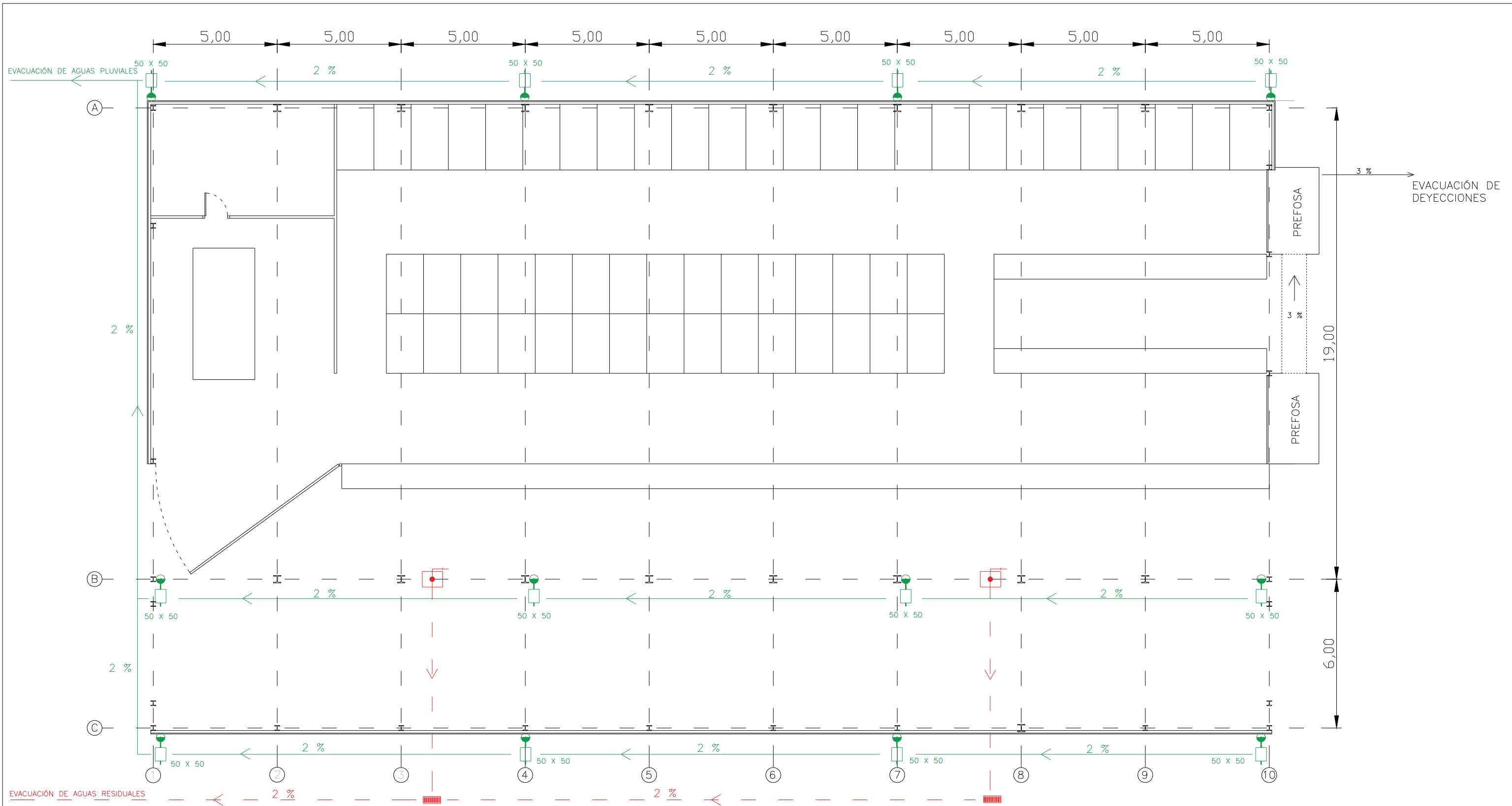
Elemento	Pos.	Diám.	No.	Long (cm)	Total (cm)	B 400 S, Ys=1.15 (kg)
C [N86-(N3 - N87)]	2	ø20	2	870	1740	43.9
	3	ø20	36	644	23184	45.1
	4	ø8	133	133	17691	18.9
Total+10%						115.4
C [N1-N115]	4	ø20	2	280	560	13.8
	5	ø20	5	284	1420	14.0
	6	ø8	6	133	798	5.1
Total+10%						34.0
C [N115-N85]	7	ø20	2	390	780	19.2
	8	ø20	2	394	788	19.4
	9	ø8	11	133	1463	5.8
Total+10%						48.8
ø8:						30.5
ø20:						167.7
Total:						198.2



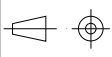
Nº Piezas	Denominación y Observaciones	Marca	Norma Plano	Material	Unit. Total
					Peso
	Fecha	Nombre			
Dibujado:	22/06/2017	Nora Ruiz Riancho			
Comprobado:					
Escala	Nave de estabulación de ganado con almacén adosado				
Tol. gen.	1/150	VIGAS DE ATADO 2			Plano N°. 25
					Nº Planos. 30



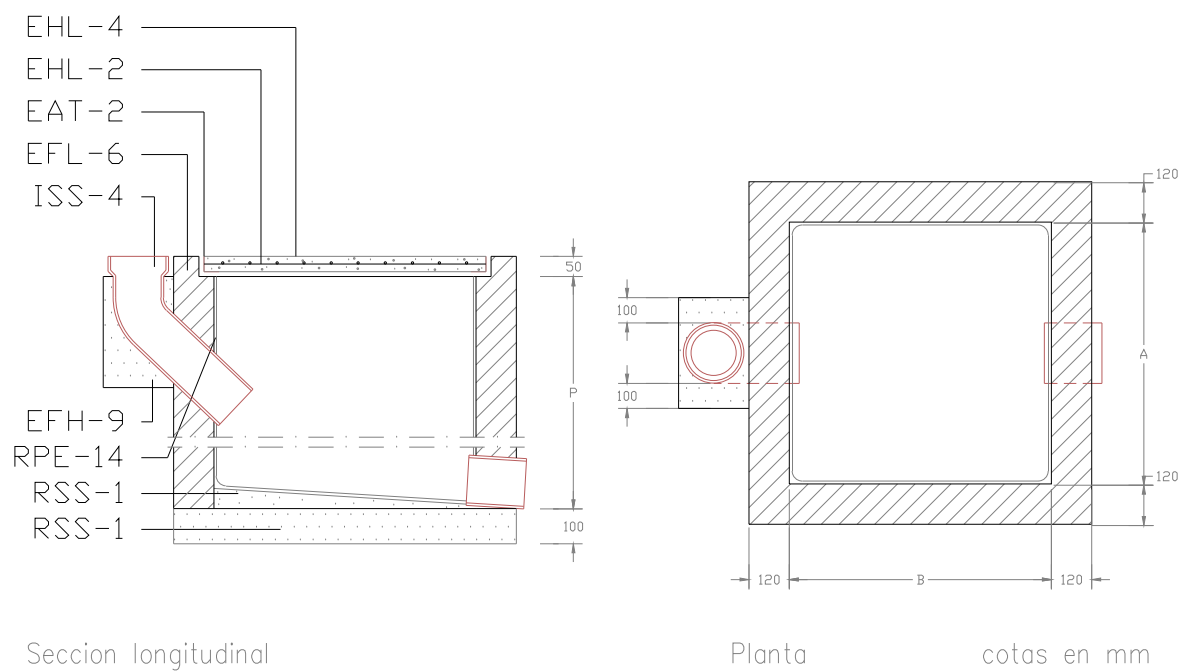
UNIVERSIDAD DE PAIS VASCO
ESCUELA DE INGENIERIA DE BILBAO





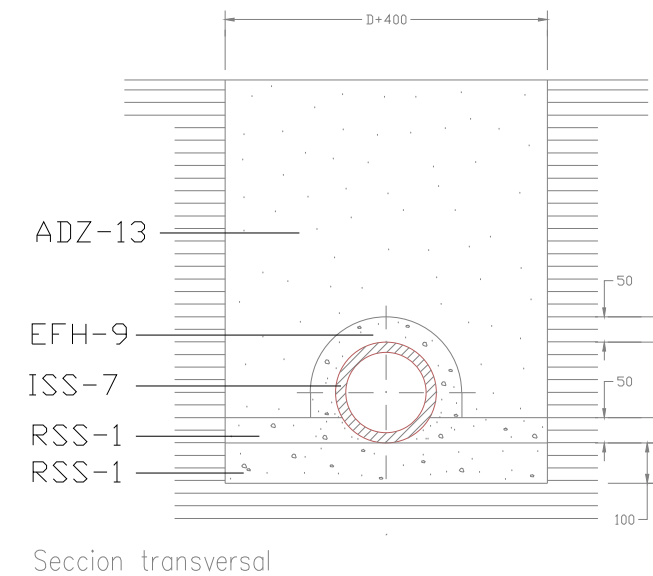
Nº Piezas	Denominación y Observaciones	Marca	Norma Plano	Material	Unit. Total
					Peso
	Fecha	Nombre	 UNIVERSIDAD DE PAIS VASCO ESCUELA DE INGENIERÍA DE BILBAO 		
Dibujado:	22/06/2017	Nora Ruiz Riancho			
Comprobado:					
 Escala Tol. gen. 1/150	INSTALACIONES EVACUACIÓN DE AGUAS			Nave de estableción de ganado con almacén adosado	
			Plano N°.	26	
			N° Planos.	30	

ISS-50 ARQUETA A PIE DE BAJANTES -A-B-D-P

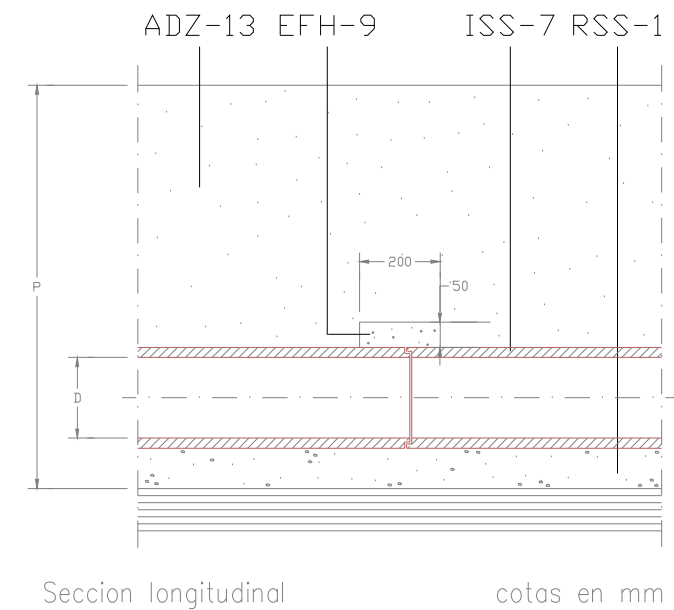


- EAT-2 Cerco de perfil laminado L 505 mm al que iran soldadas las armaduras de la tapa de hormigon
- EFL-6 Muro aparejado de 12 cm de espesor, de ladrillo macizo R-100 kg/cm, con juntas de mortero M-40 de espesor 1 cm
- EHL-2 Armadura formada por redondos de diametro 8 mm de acero AE 42 formando reticula cada 10 cm
- EHL-4 Losa sustentada en 4 bordes de hormigon de resistencia 175 kg/cm.
- ISS-4 Codo de fibrocemento sanitario de diametro interior D mm.
- RPE-14 Enfoscado con mortero 1:3 y bruado. Angulos redondeados.
- RSS-1 Solera y formacion de pendientes de hormigon en masa de resistencia 100 kg/cm.
- EFH-9 Hormigon en masa de resistencia caracteristica 100 kg/cm.

ISS-45 COLECTOR ENTERRADO DE HORMIGON -D-P



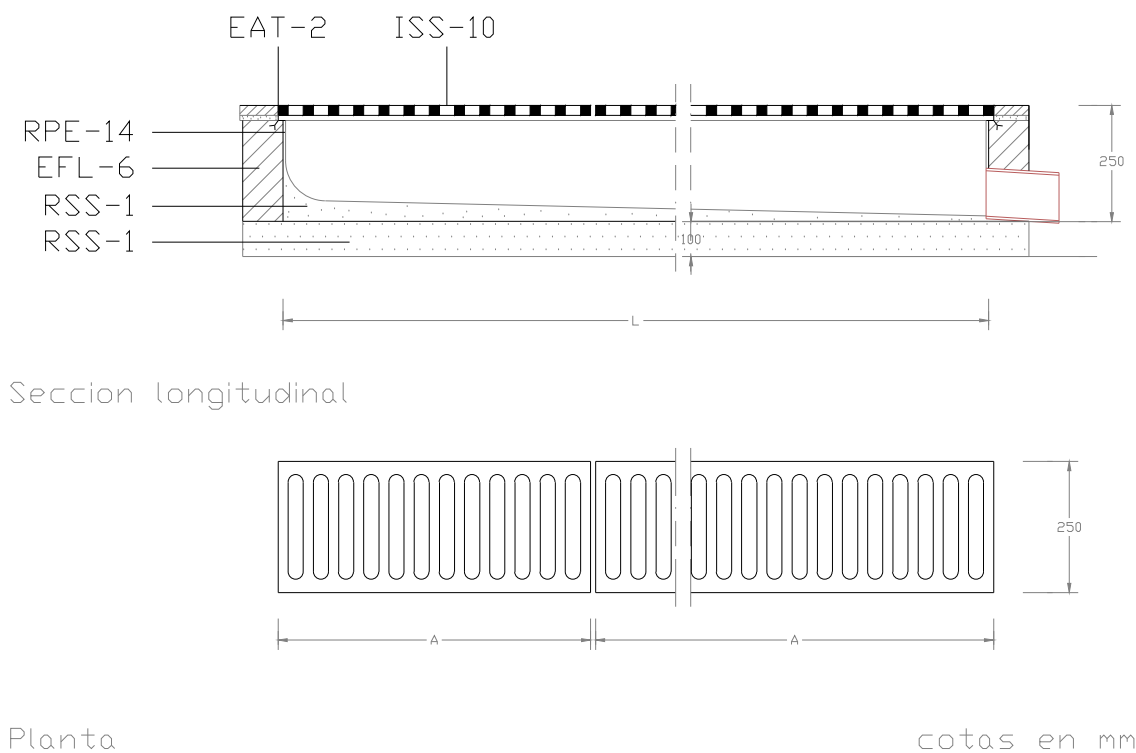
Seccion transversal



Seccion longitudinal

cotas en mm

ISS-53 ARQUETA SUMIDERO -A-M



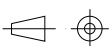


Seccion longitudinal

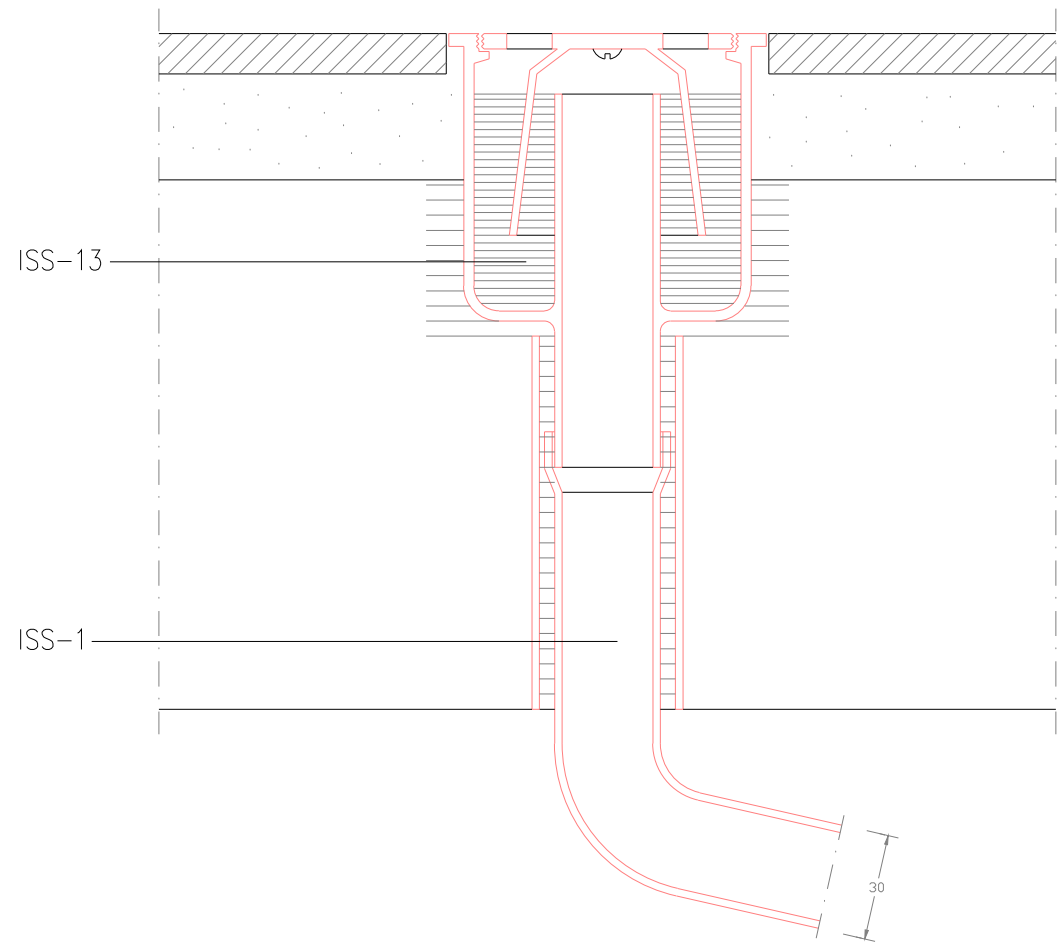
Planta

cotas en mm

- EAT-2 Contracero en perfil laminado L 20 3 mm provisto de patillas de anclaje a obra de fabrica, para recibir la rejilla del sumidero.
- EFL-6 Muro aparejado de 12 cm de espesor, de ladrillo macizo R-100 kg/cm, con juntas de mortero M-40 de espesor 1 cm.
- ISS-10 Rejilla planta.Desmontable.
- RPE-14 Enfoscado con mortero 1:3 y bruado. Angulos redondeados.
- RSS-1 Solera y formacion de pendientes de hormigon en masa de resistencia caracteristica 100 kg/cm

Nº Piezas	Denominación y Observaciones	Marca	Norma Plano	Material	Unit.	Total
					Peso	
	Fecha	Nombre	 UNIVERSIDAD DE PAIS VASCO ESCUELA DE INGENIERÍA DE BILBAO 			
Dibujado:	22/06/2017	Nora Ruiz Riancho				
Comprobado:						
 Escala	DETALLES SANEAMIENTO 1			Nave de estabulación de ganado con almacén adosado		
Tol. gen.				1/75	Plano N°. 27	

ISS-36 SUMIDERO SIFONICO PARA LOCALES HUMEDOS



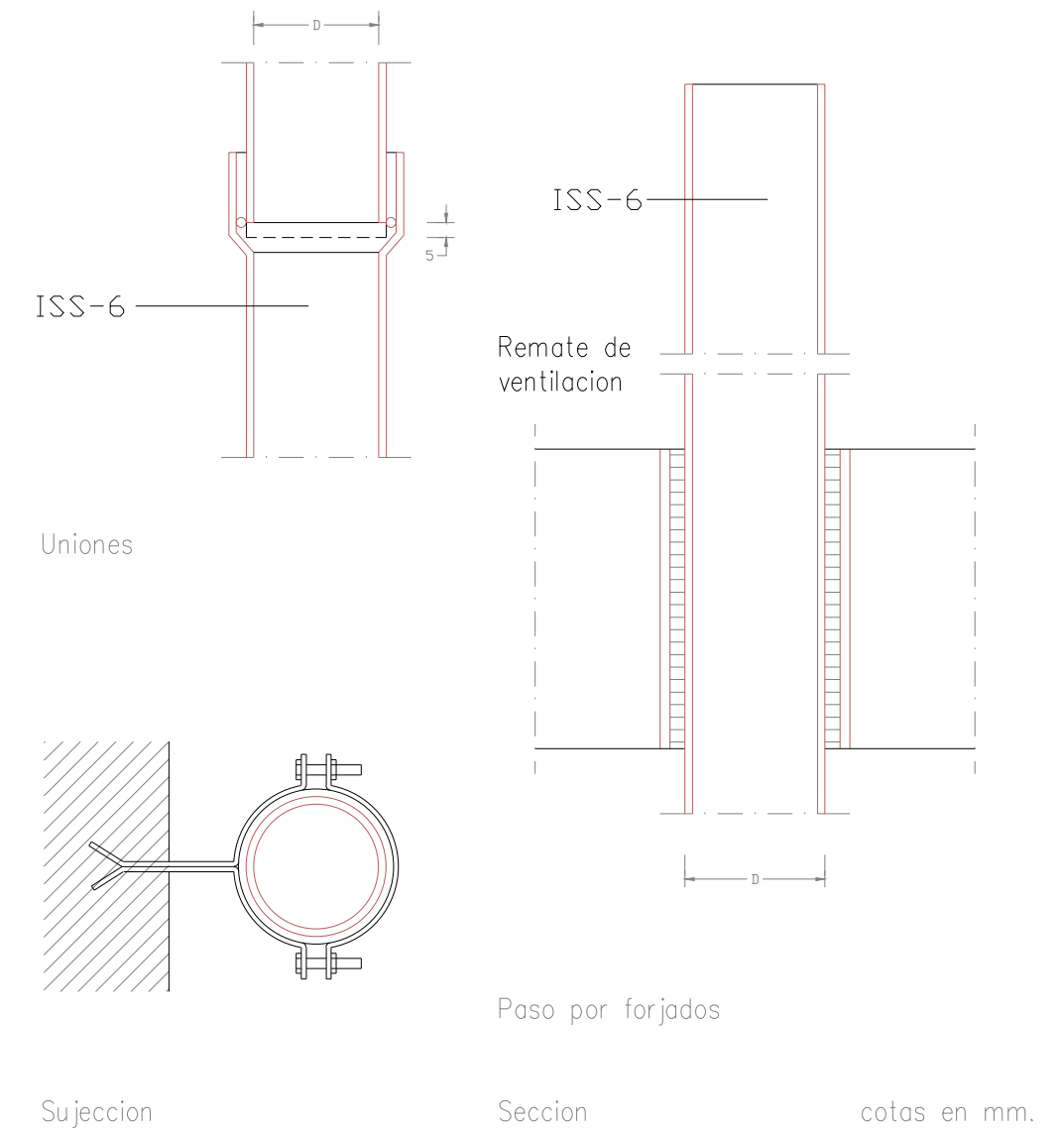
Seccion

cotas en mm.

ISS-1. Tubo de plomo. Diametro interior 30 mm. Se soldara en un extremo al manguito de desagüe del sumidero previo abocardado al menos en una longitud igual a su diametro. El otro extremo se soldara al bote sifonico, derivacion o mangueton del inodoro. La soldadura se hara con estano al 33 %. El curvado se hara con radio interior minimo igual a 60 mm. Los pasos a traves del forjado se haran con contratubo de fibrocemento ligero con una holgura minima de 10 mm. que se retacara con masilla asfaltica. Los tramos horizontales tendran una pendiente minima del 2'5 % y maxima del 10 %. Se sujetaran mediante bridas dispuestas cada 700 mm.

ISS-13. Sumidero sifonico de salida vertical. Diametro interior 30 mm. Se colocara sobre lecho de masilla asfaltica y enrasado con pavimento.



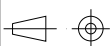
ISS-43 BAJANTE DE PVC-D

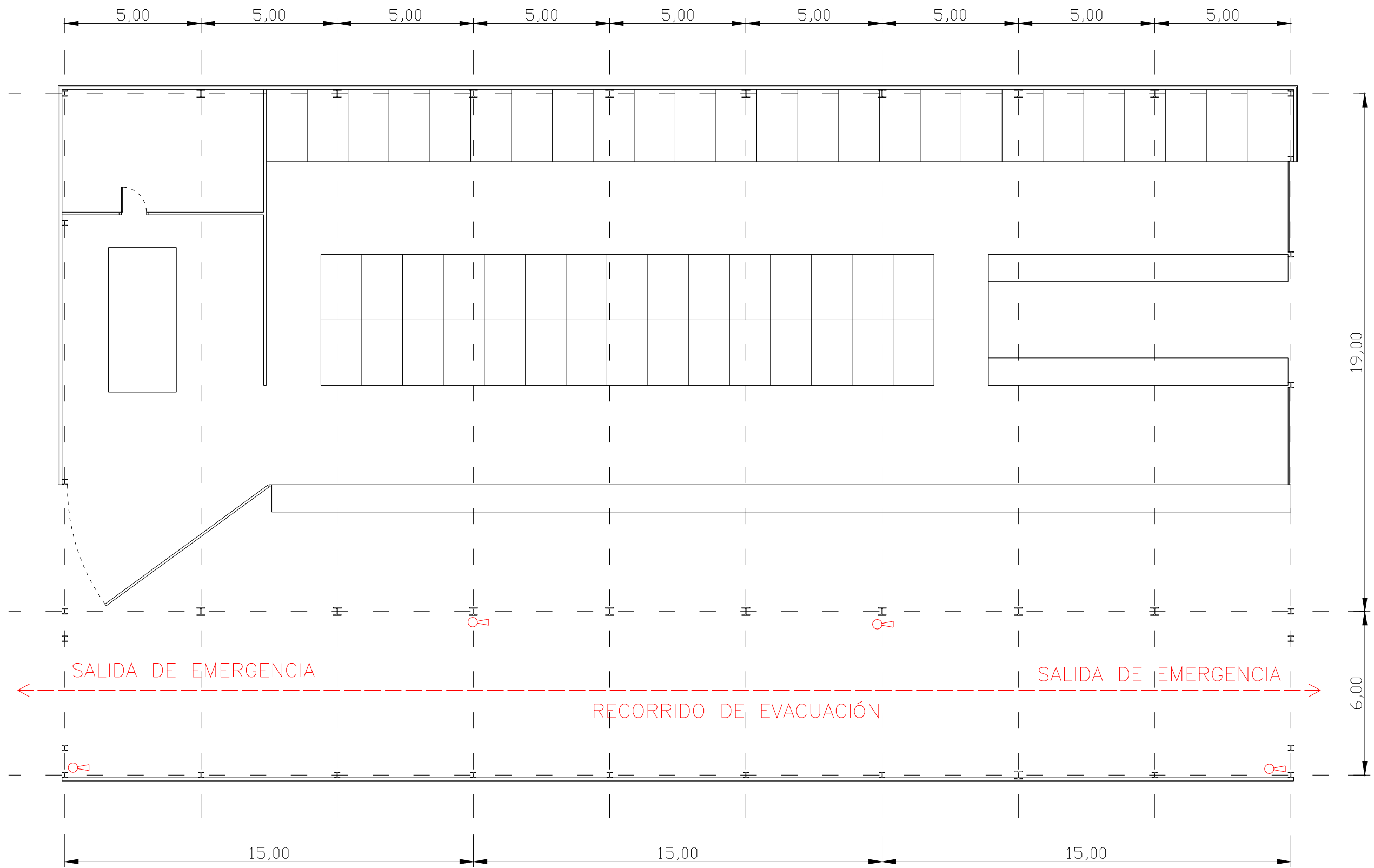


Sujeccion



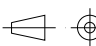
Seccion

cotas en mm.

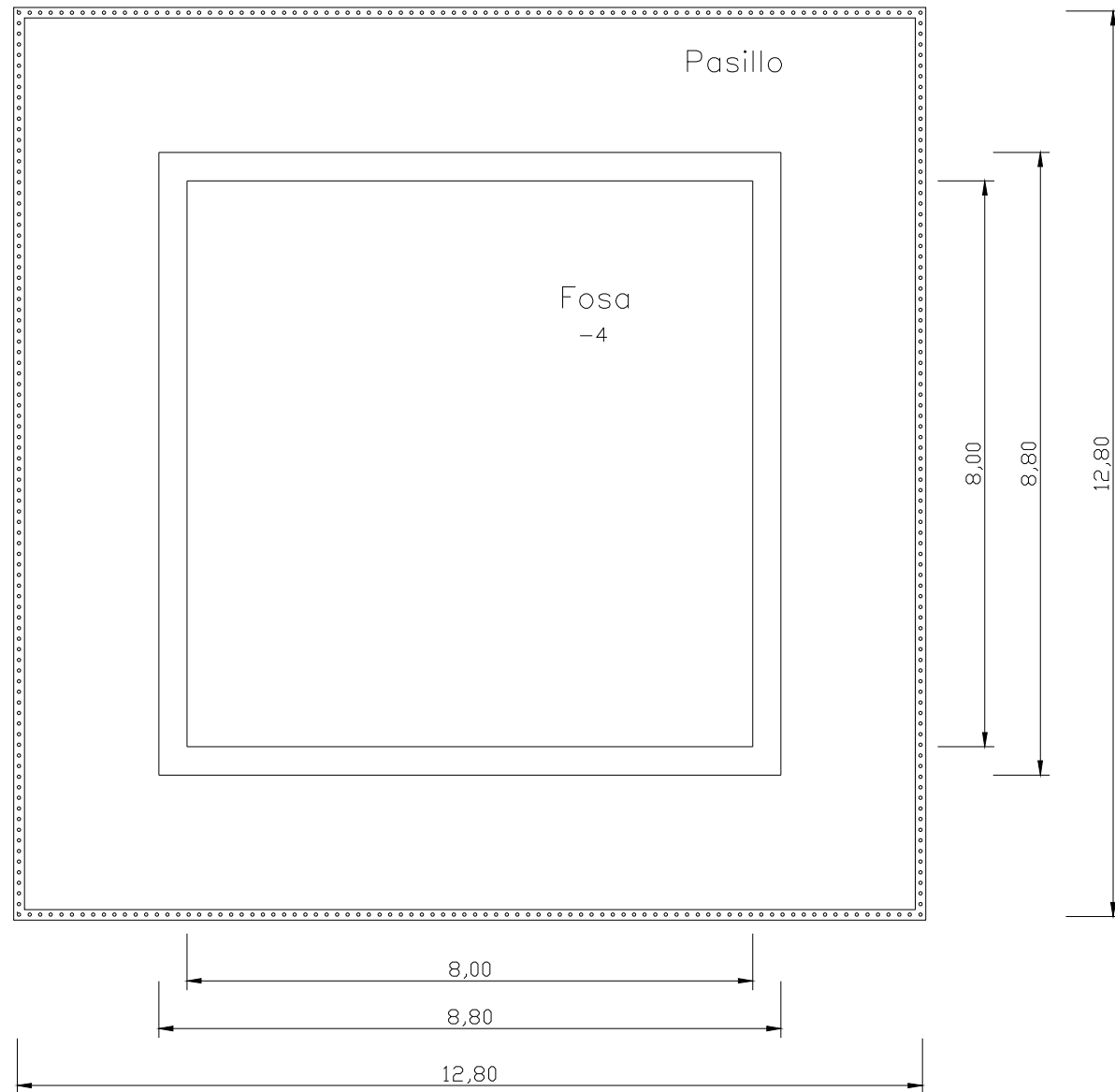
Nº Piezas	Denominación y Observaciones	Marca	Norma Plano	Material	Unit.	Total
					Peso	
	Fecha	Nombre	 UNIVERSIDAD DE PAIS VASCO ESCUELA DE INGENIERÍA DE BILBAO 			
Dibujado:	22/06/2017	Nora Ruiz Riancho				
Comprobado:						
 Escala Tol. gen.	1/75	DETALLES SANEAMIENTO 2			Nave de estabulación de ganado con almacén adosado	
					Plano Nº.	28
					Nº Planos.	30



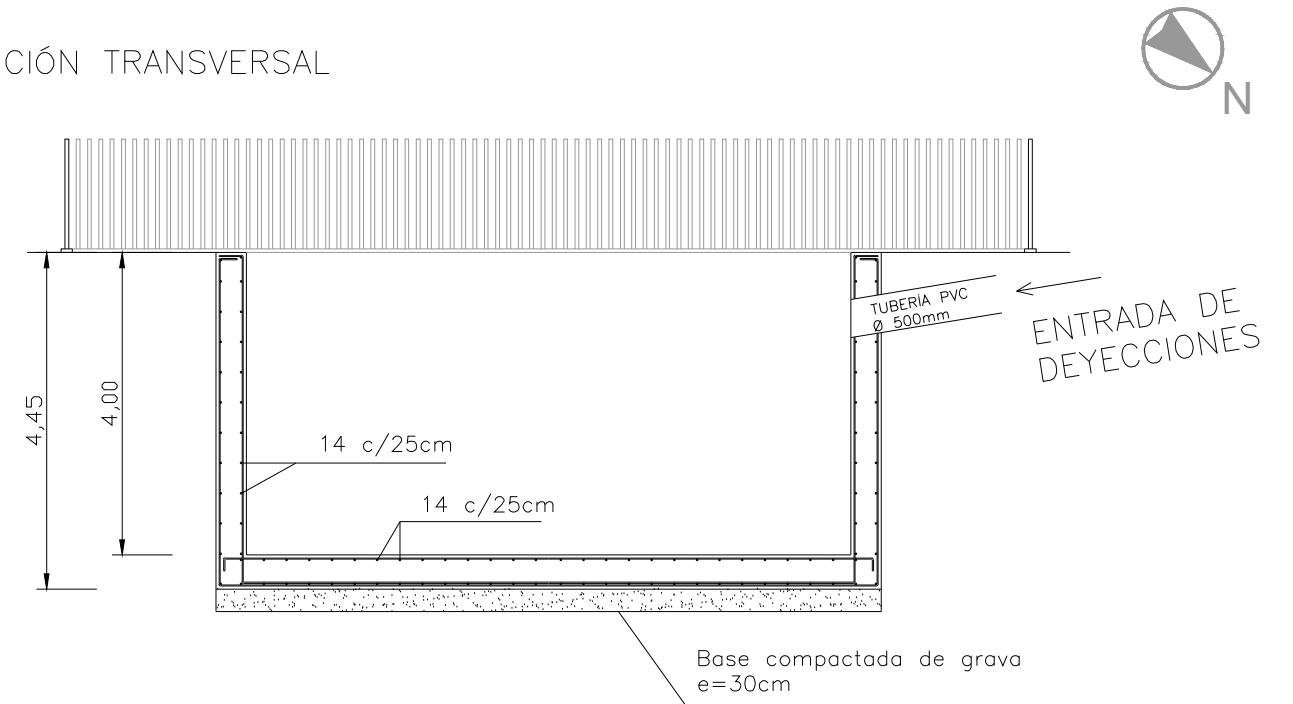
 EXTINTOR

N° Piezas	Denominación y Observaciones	Marca	Norma Plano	Material	Unit.	Total
					Peso	
	Fecha	Nombre	 UNIVERSIDAD DE PAIS VASCO ESCUELA DE INGENIERIA DE BILBAO 			
Dibujado:	22/06/2017	Nora Ruíz Riancho				
Comprobado:						
 Escala Tol. gen.	1/150	PROTECCIÓN CONTRA INCENDIOS			Nave de estabulación de ganado con almacén adosado Plano N°. 29 N° Planos. 30	

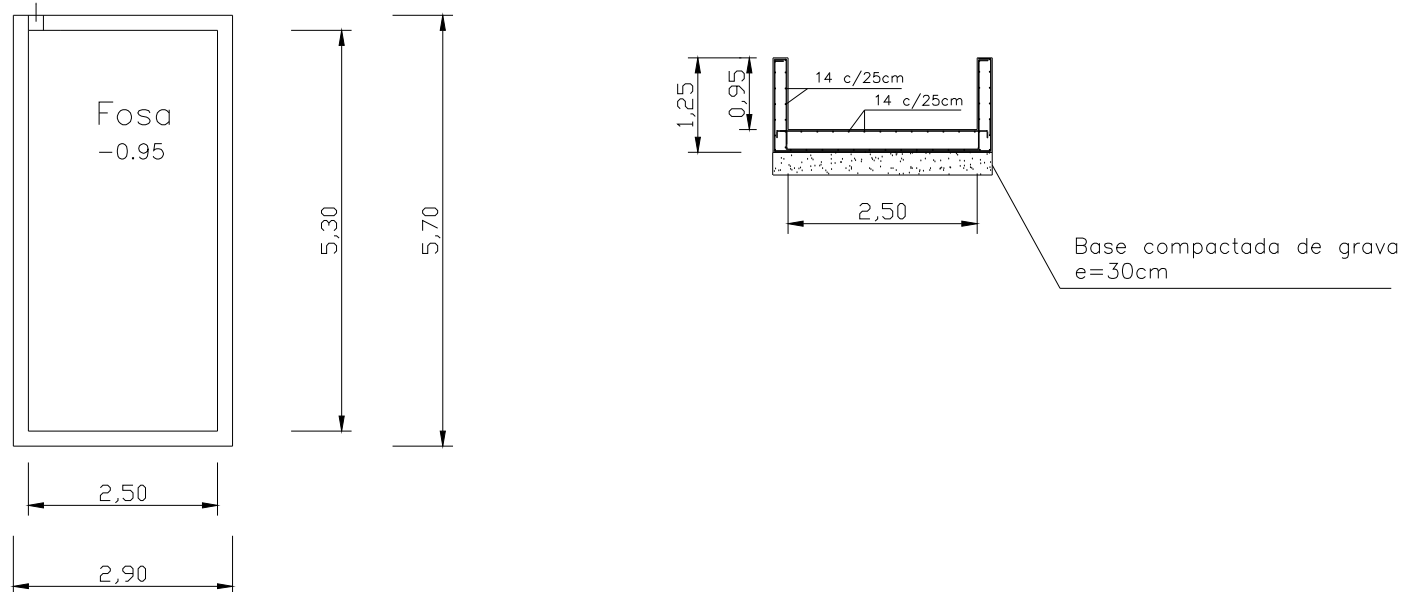
PLANTA FOSA PURINES



SECCIÓN TRANSVERSAL



PLANTA FOSO DE ORDEÑO



CARACTERÍSTICAS DE LOS MATERIALES										
Materiales	Hormigón							Acero		
	Control				Características			Control	Características	
Elemento Zona/Planta	Nivel control	Coef. ponde.	Tipo	Consistencia	Tamaño max. árido	Exposición ambiente	Recub. nominal	Nivel control	Coef. ponde.	Tipo
Armadura vertical	Estadístico		HA-40	Blanda a fluida 9-15 cm	20 mm	Ilo	65 mm	Normal		B500S
Armadura horizontal	Estadístico		HA-40	Blanda a fluida 9-15 cm	20 mm	Ilo	65 mm	Normal		B500S
Ejecución acciones		Normal					Adaptado a la instrucción EHE			
Notas										
<ul style="list-style-type: none"> - Control estadístico en EHE equivale a control normal - Solapes según EHE - El acero utilizado deberá estar garantizado con un distintivo reconocido: sello CIETSID, CC-EHE... 										

Nº Piezas	Denominación y Observaciones	Marca	Norma Plano	Material	Unit.	Total
					Peso	
Dibujado:	Fecha: 22/06/2017	Nombre: Nora Ruiz Riancho				
Comprobado:						
Escala: Tol. gen. 1/75		<p>FOSA DE PURINES</p> <p>FOSA DE ORDEÑO</p>			Nave de estabulación de ganado con almacén adosado	
					Plano Nº.	30
					Nº Planos.	30