

GRADUA:  
INGENIERITZA MEKANIKOKO GRADUA  
**GRADU AMAIERAKO LANA**

***TOLESGAILU HIDRAULIKOA  
80 TN-TARAKO***

***4 DOKUMENTUA – PLANOAK***

**Ikaslea:** Ozkorta, Escribano, Josu>

**Zuzendaria :** Santos, Pera, Juan Antonio

**Ikasturtea:** 2017-2018

**Data:** Bilbon, 2018, Otsaila, 1

## **Aurkibidea**

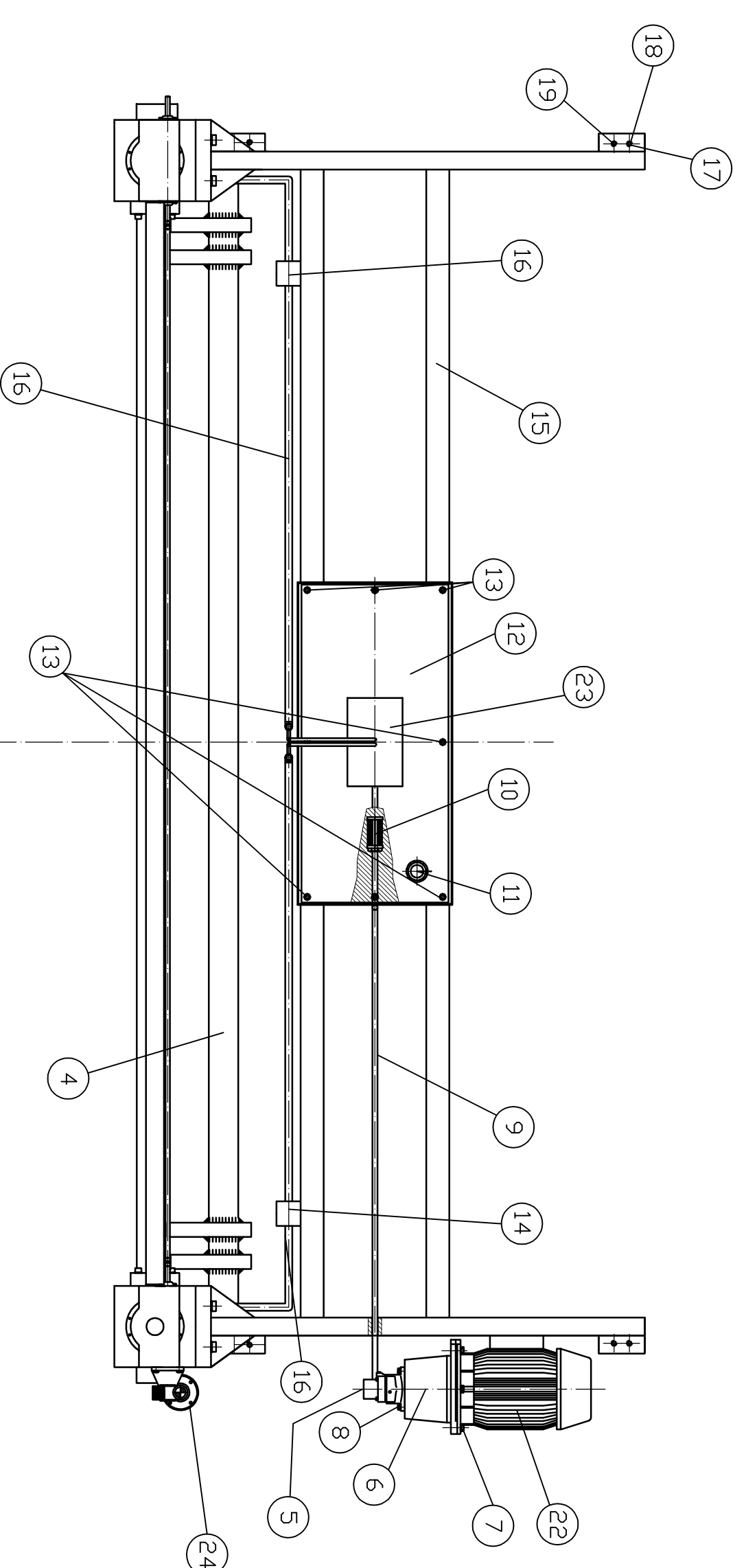
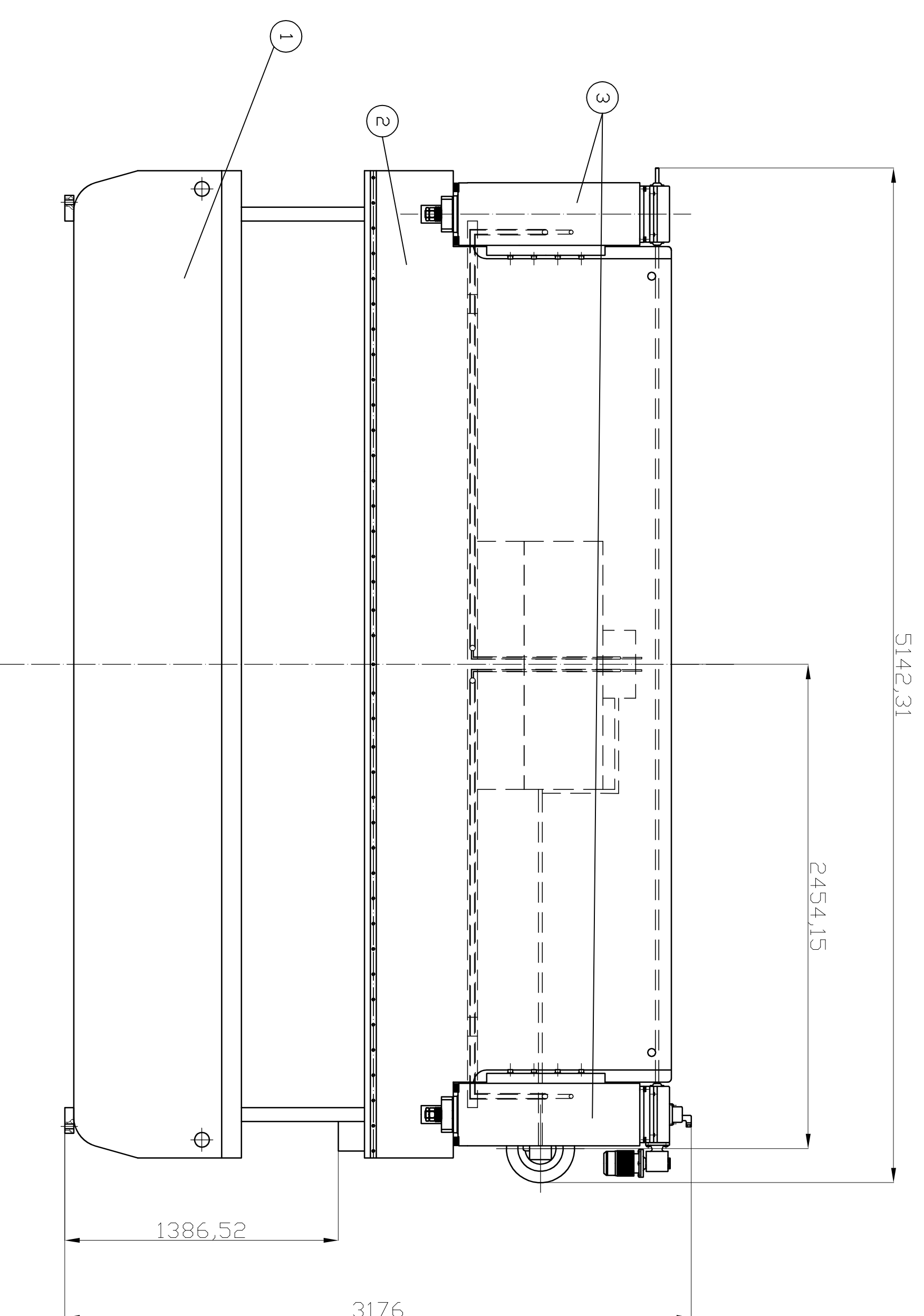
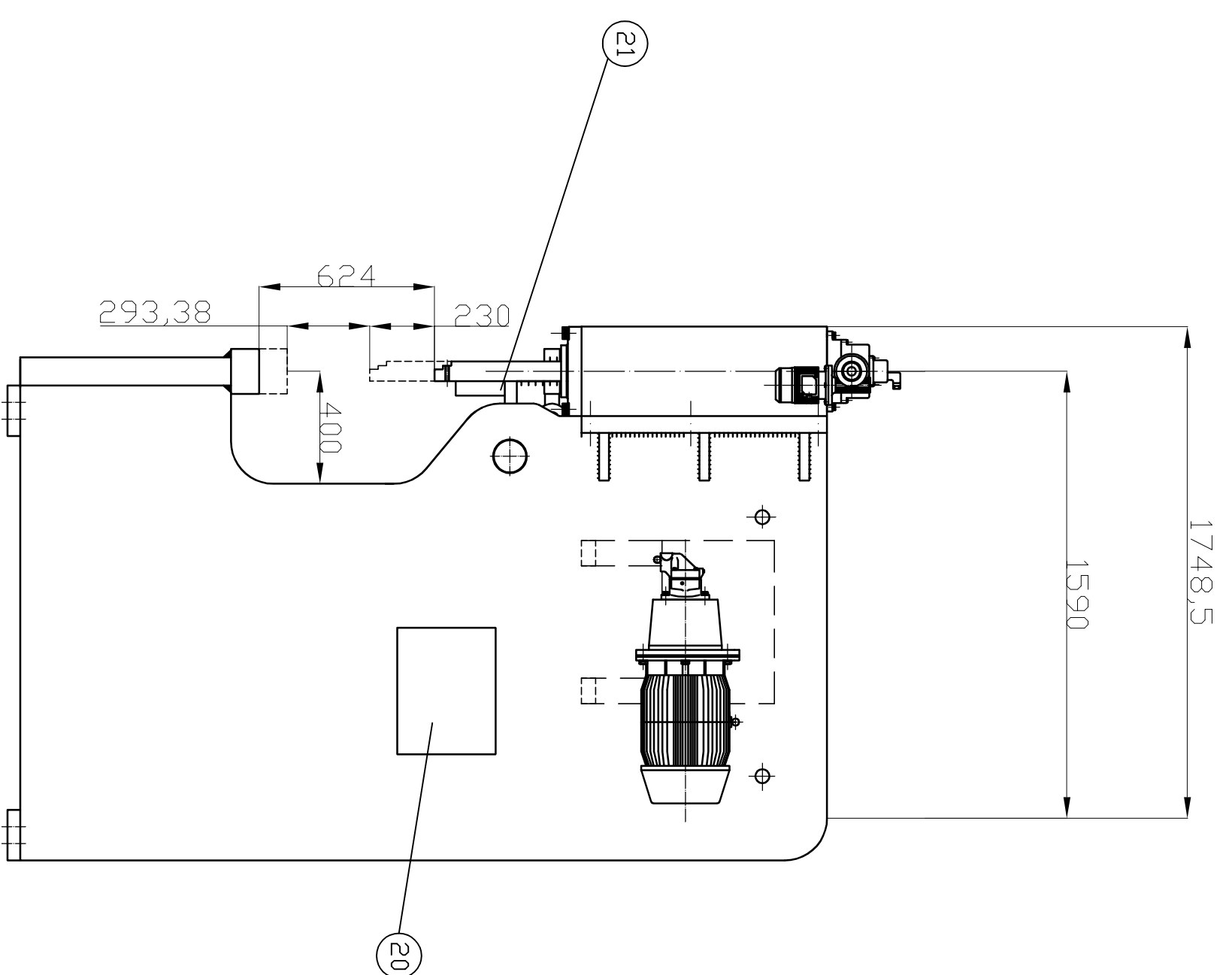
Tolesgailu hidraulikoa .....	T.H.O.(A1)
Bastidorea.....	T.H.B.1 (A1)
Puntzoi eroalea.....	T.H.PE.1(A1)
Zilindroa Oleohidraulikoa.....	T.H.ZO.1(A0)
Atorra (Zilindro Oleohidraulikoa).....	T.H.ZO.2(A2)
Ardatz nagusia eta kirtena(Zilindro Oleohidraulikoa).....	T.H.ZO.3(A1)
Pistoia (Zilindro Oleohidraulikoa).....	T.H.ZO.4(A3)
Transmisio ardatza, zorroa, ... (Zilindro Oleohidraulikoa)..	T.H.ZO.5(A2)
Torloju amaigabeak (Zilindro Oleohidraulikoa).....	T.H.ZO.6(A2)
Karkasak (Zilindro Oleohidraulikoa).....	T.H.ZO.7(A2)
Gidariak (Zilindro Oleohidraulikoa).....	T.H.ZO.8(A4)
Bihurdura ardatza.....	T.H.BA.1(A4)
Bihurdura ardatza 2.....	T.H.BA.2(A3)
Sistema hidraulikoa.....	T.H.SH.(A3)
Karga euskarri erregulatzaila.....	K.E.E.O(A4)

Bilbon, 2018ko Otsailak 1


Sinatua:

A handwritten signature in black ink, appearing to read 'JOSU OZKORTA', written over a rectangular stamp or box.

Josu Ozkorta Escribano. Ingeniaritza Mekanikoan Graduatua



1	Motor erreduktorea 4 ROSSI MR IV 40	24	Rossi	Komertziala	5 kg	5 kg
1	Distribuzio blokea	23	Bosch R.	Komertziala	1 kg	1 kg
1	Motor printzipala SIEMENS 1LA6 183	22	Siemens	Komertziala	15 kg	15 kg
1	Karrera amaiera (topa)	21	T.H.O.	Komertziala	0,4 kg	0,4 kg
1	CNC kontrola (Komputargailua)	20	T.H.O.	Komertziala	1,2 kg	1,2 kg
4	Erregulazio torloju M24	19	DIN 931	Komertziala	0,2 kg	0,8 kg
8	Azkoia M24	18	DIN 934	Komertziala	0,1 kg	0,8 kg
4	Anguraketa zirla M24	17	T.H.O.	Komertziala	0,6 kg	2,4 kg
2	Hodia METALA R-4435320	16	DIN 20022	Komertziala	0,9 kg	1,8 kg
2	Hodia METALA R-4410120	15	DIN 20023	Komertziala	1,1 kg	2,2 kg
2	Hodien euskarriak	14	T.H.O.	Komertziala	0,8 kg	1,6 kg
6	Torloju hexagonala M12	13	DIN 931	F-1140	0,26 kg	1,2 kg
1	Oilu deepositua KTR BNK-250 A-E	12	BNK 250	Komertziala	0,7 kg	0,7 kg
1	Aspirazio iragarkia INTERKOMEN TEF 625,10V/G	11	H00153	Komertziala	0,6 kg	0,6 kg
1	Presio ertoko iragarkia UCC HP 33123	10	H00714	Komertziala	0,8 kg	0,8 kg
1	Hodia METALA R-4435320	9	DIN 20022	Komertziala	1 kg	1 kg
4	M12 torloju	8	DIN 931	F-1140	0,20 kg	0,80 kg
4	M16 torloju	7	DIN 931	F-1140	0,25 kg	1 kg
1	Bomba-motore egokitzailua ROTEX	6	T.H.O.	Komertziala	0,8 kg	0,8 kg
1	VICKERS PV810-1MRDXN20 Bomba	5	T.H.O.	Komertziala	4 kg	4 kg
1	Bihurdura ardatza	4	T.H.4	F-1250	278 kg	278 kg
2	Zilindro oleohidraulikoa	3	T.H.3	ST-275JR	2800 kg	2800 kg
1	Puntzoi erroalea	2	T.H.2	ST-275JR	2800 kg	2800 kg
1	Basidorea	1	T.H.1	ST-275JR	2800 kg	2800 kg
Pieza Kop.		Izendapena eta Oharak		Marka	Arendatza	Bak. Osoa
Pistua				Planoa	Materiaia	Pistua
Martzotila:		Data		Izena		
Gainbegirlea:		01/09/12		ESKOLA		
		ESKOLA		BOSCH REXROTH		

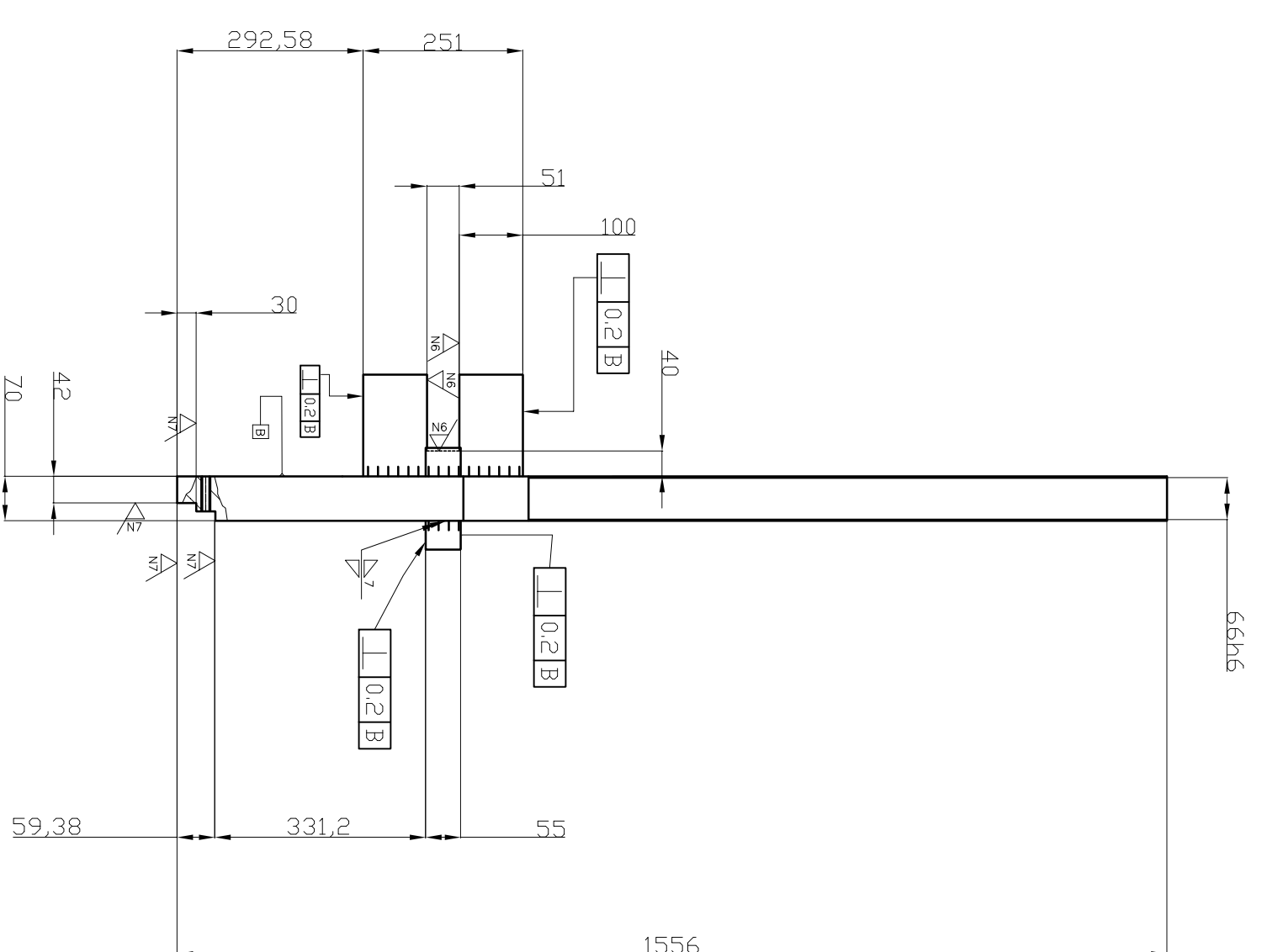
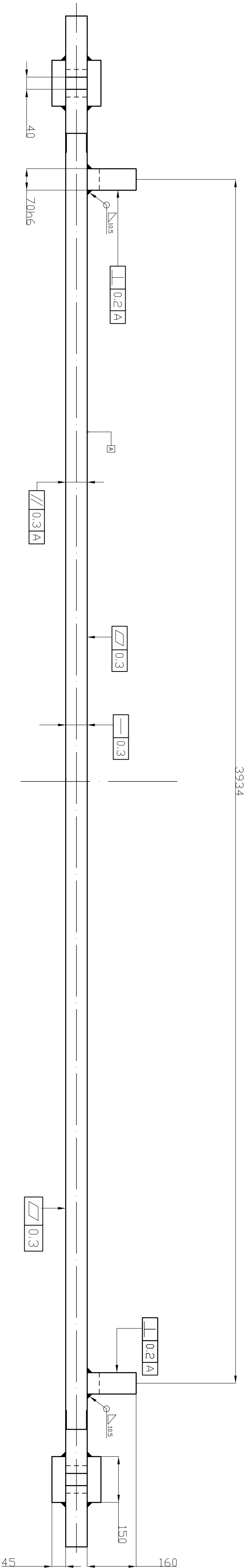
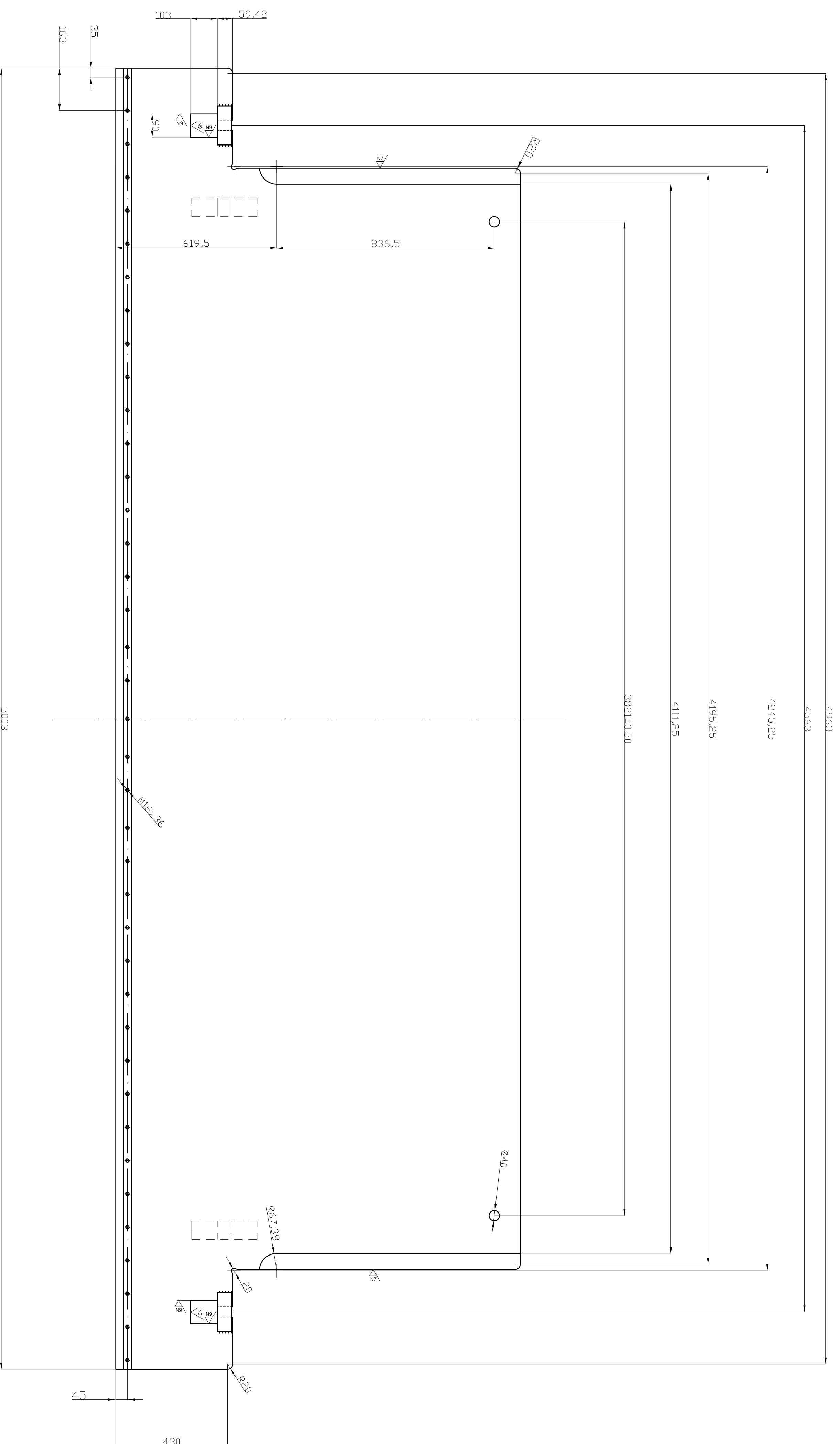

**80 Tn-ko TOLESGAILU**  
**HIDRAULIKOA PIANO**  
**OROKORRA**

Eskola  
 1:20  
 1502/16-04

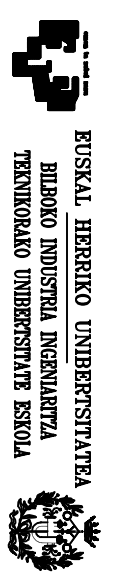
80 Tn-ko TOLESGAILU  
 HIDRAULIKOA  
 PIANO Zkoa : T.H.O.  
 Plano Kop. : 1/14



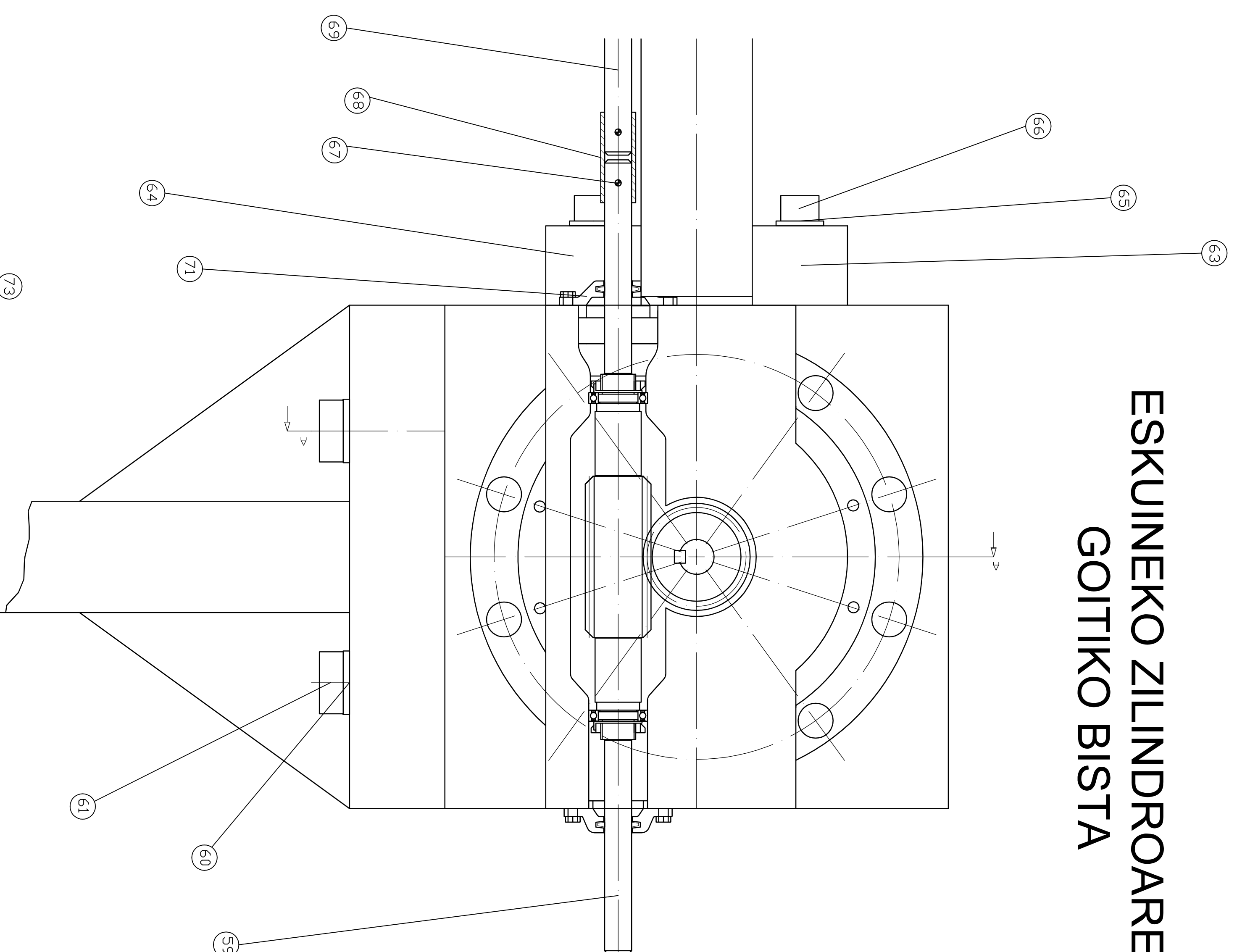




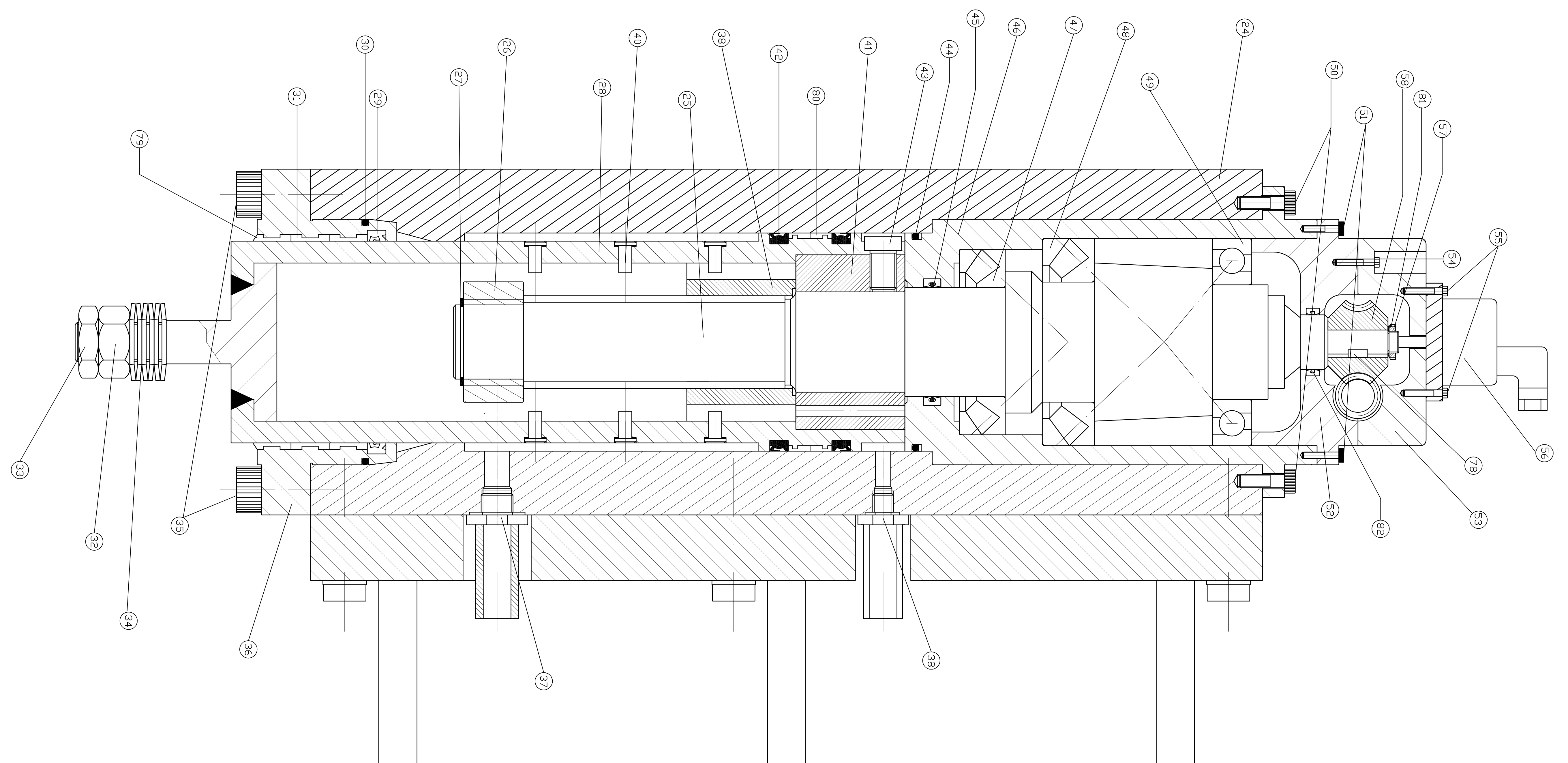
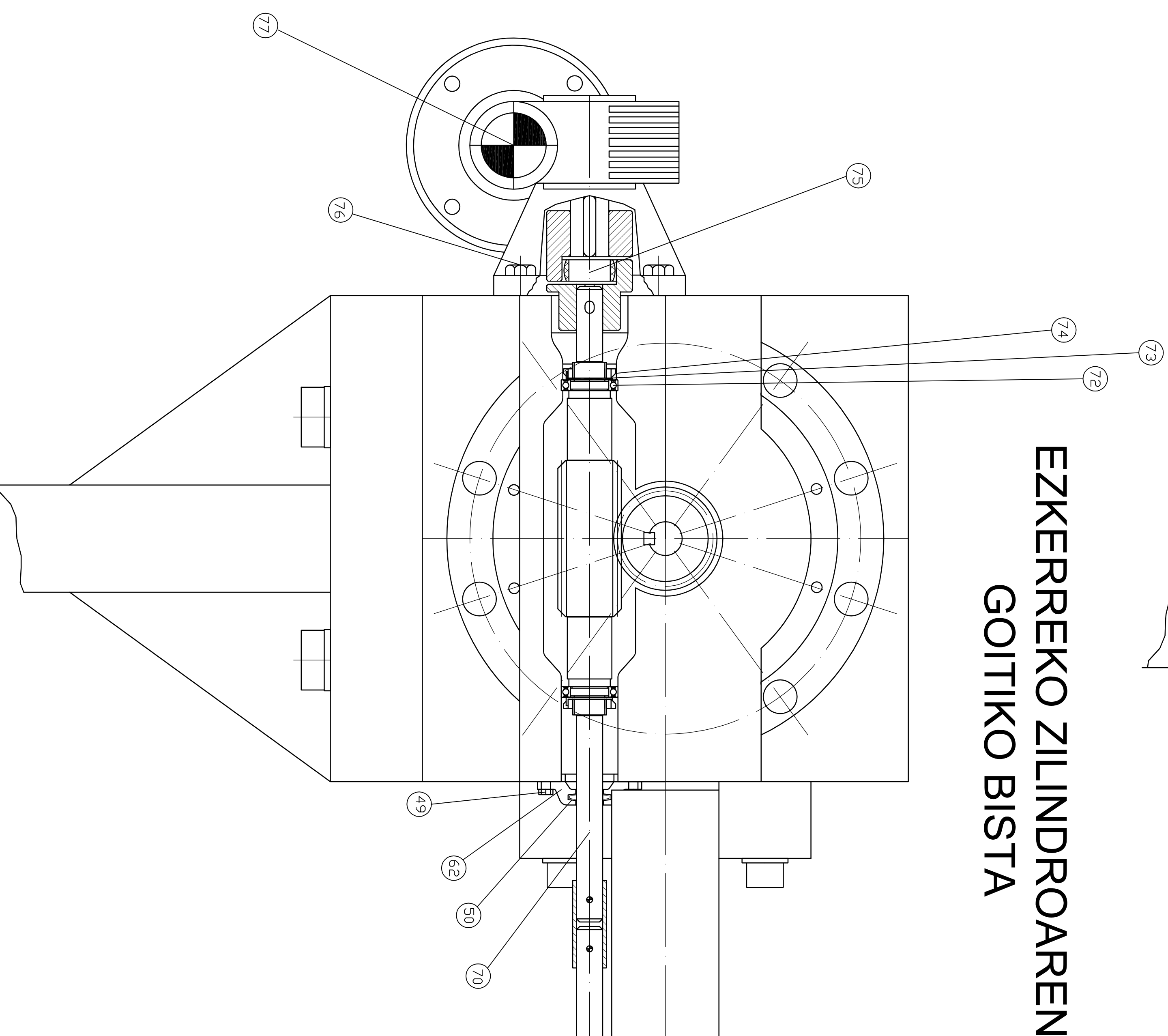
1	Puntzoi erroalea	2	T.H.P.E.2 ST-275JR	2800 kg	2800 kg
Pieza	Izendapena eta Oharrak	Araudia	Bak. Osoa		
Kop.	Materiala	Pisua			
Mortzotzua:		Data		Izena	
01/09/12		ESCHERANO		JOSU OZKORTA	
Gainbegirratua:		Eskola		1:10	
1522768-m		PUNTZOI EROALERA		80 Tn-KO TOLESGAILU HIDRAULIKOA	
				Plano Zkia. : T.H.P.E.1	
				Plano Kop. : 3/15	



# ESKUNIEKO ZILINDROAREN GOTIKO BISTA

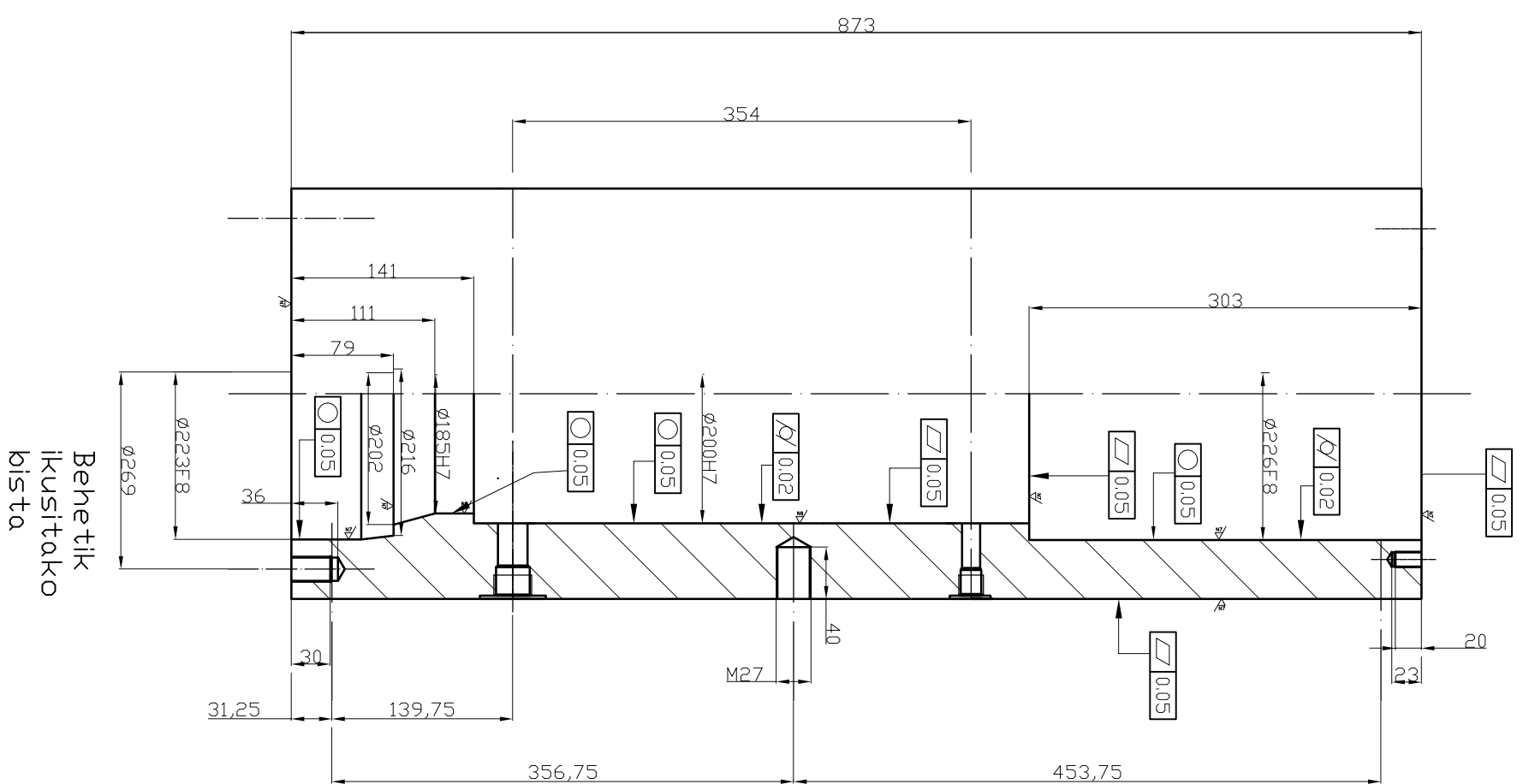


# EZKERREKO ZILINDROAREN GOTIKO BISTA

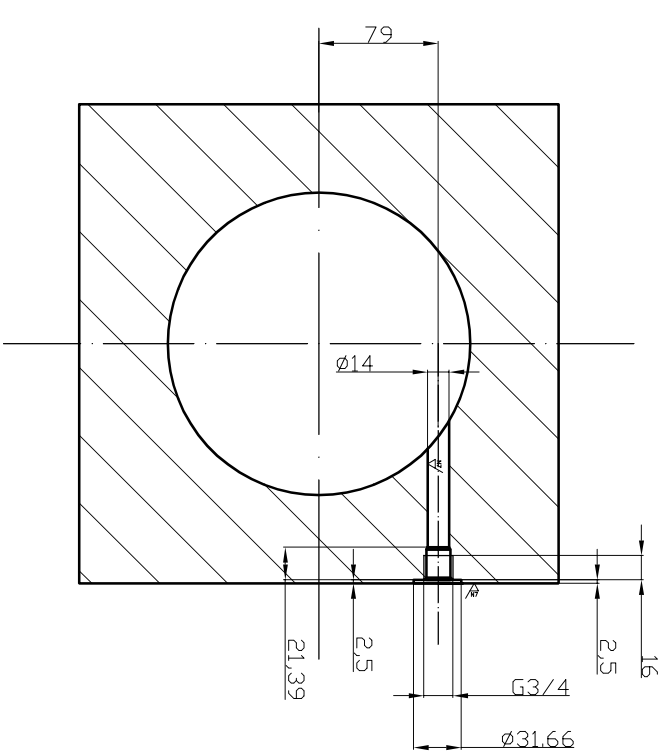
|  |  |  |  |  |  |  |
| --- | --- | --- | --- | --- | --- | --- |
| 1 | Estankekotasun juna birakaria | 82 | DIN 3761 | NBR 902 | 0,51kg | 0,51kg |
| 2 | Babezaraz zintzola 20 UNE 18-056-7/8 | 81 | T.H.ZO.1 | F-1140 | 0,14kg | 0,24kg |
| 1 | Pisuarenentzako gidatza FA 012140 | 80 | T.H.ZO.3 | F-1250 | 0,34kg | 0,34kg |
| 1 | Kiribarrerantzko harraskapailua | 79 | T.H.ZO.3 | F-1250 | 0,58kg | 0,58kg |
| 1 | Taldea A 8/7x20 | 78 | DIN 68851 | F-1250 | 0,58kg | 0,58kg |
| 1 | Motore errodiktorea 0,25 CV 149 rpm | 77 | ROSS | Komertziala | 5kg | 10kg |
| 4 | Tortoiu hexagoniala M5x30 DIN 931 8,8 | 76 | T.H.ZO.1 | F-1140 | 0,24kg | 0,24kg |
| 1 | ROTEX Akoplamendua 24/28 92 SH-A | 75 | Soma 6448 | Komertziala | 0,84kg | 0,84kg |
| 2 | Finapen zintzola 25 UNE 18-056-7/8 | 74 | T.H.ZO.1 | F-1140 | 0,14kg | 0,24kg |
| 2 | Babezaraz zintzola 20 UNE 18-056-7/8 | 73 | T.H.ZO.1 | F-1140 | 0,14kg | 0,24kg |
| 1 | Errodiktorearen zintzola | 72 | SF-7221 | Komertziala | 3,8kg | 3,8kg |
| 1 | Eskuineko tortoiu amaginoa | 70 | T.H.ZO.8 | G526 | 15,9kg | 15,9kg |
| 1 | Eskuineko tortoiu amaginoa | 69 | T.H.ZO.8 | F-1140 | 15,9kg | 15,9kg |
| 1 | Transmisioa aldatza | 68 | T.H.ZO.5 | F-1140 | 15,9kg | 15,9kg |
| 1 | Zilia 4x18 DIN EN ISO 2338 | 67 | T.H.ZO.1 | F-1140 | 0,07kg | 0,07kg |
| 2 | Tortoiu zintzola M16x60 DIN 912-8,8 | 66 | T.H.ZO.1 | F-1140 | 0,08kg | 0,18kg |
| 8 | DIN 125 F-1140 | 65 | DIN 125 | F-1140 | 0,08kg | 0,18kg |
| 1 | Zintzola aldatza 17 | 64 | T.H.ZO.8 | EGURRA | 0,84kg | 0,84kg |
| 1 | Auruko gidatza | 63 | T.H.ZO.8 | EGURRA | 0,84kg | 0,84kg |
| 1 | Ezkerreko zintzola 25 UNE 18-056-7/8 | 62 | T.H.ZO.5 | G526 | 3kg | 3kg |
| 6 | Tortoiu zintzola M77x90 DIN 912-8,8 | 61 | T.H.ZO.1 | F-1140 | 0,08kg | 0,18kg |
| 1 | Zintzola aldatza | 60 | DIN 125 | F-1140 | 0,08kg | 0,18kg |
| 6 | Ezkerreko tortoiu amaginoa | 59 | T.H.ZO.4 | F-1250 | 22,8kg | 22,8kg |
| 1 | Koroa | 58 | T.H.ZO.5 | F-1140 | 0,24kg | 0,24kg |
| 1 | Finapen tortoiu M20 UNE 18-056-7/8 | 57 | T.H.ZO.1 | F-1140 | 0,14kg | 0,24kg |
| 1 | Errodiktore TECHOIRANS 2/8 D 1200L | 56 | T.H.ZO.1 | Komertziala | 0,09kg | 0,09kg |
| 4 | Tortoiu berria M6x30 DIN 912-8,8 | 55 | T.H.ZO.1 | F-1140 | 0,14kg | 0,24kg |
| 5 | Tortoiu berria M6x30 DIN 912-8,8 | 54 | T.H.ZO.1 | F-1140 | 10,6kg | 10,6kg |
| 1 | Bolante birakaria | 52 | T.H.ZO.7 | G526 | 15,9kg | 15,9kg |
| 10 | Tortoiu hexagoniala M6x30 DIN 931-8,8 | 51 | T.H.ZO.1 | F-1140 | 0,14kg | 0,24kg |
| 12 | Tortoiu zintzola M12x20 DIN 912-8,8 | 50 | T.H.ZO.1 | F-1140 | 0,24kg | 0,24kg |
| 1 | Bolante errodiktore angularrak | 49 | SF-7221 | Komertziala | 3,8kg | 3,8kg |
| 1 | Errodiktore errodiktore anula | 48 | SF-28322 | Komertziala | 3,8kg | 3,8kg |
| 1 | Errodiktore errodiktore anula | 47 | SF-28320 | Komertziala | 3kg | 3kg |
| 1 | Ardazaren zorroa | 46 | T.H.ZO.3 | F-1140 | 8kg | 8kg |
| 1 | Estankekotasun juna birakaria | 45 | DIN 3761 | NBR 902 | 0,58kg | 0,58kg |
| 1 | Estankekotasun juna birakaria | 44 | DIN 3761 | NBR 902 | 0,58kg | 0,58kg |
| 6 | Tortoiu zintzola M24x35 DIN 912-8,8 | 43 | T.H.ZO.1 | F-1140 | 0,14kg | 0,24kg |
| 1 | Pistoiaren lekua juna | 42 | DIN 3761 | NBR 902 | 0,58kg | 0,58kg |
| 1 | Pistoiak | 41 | T.H.ZO.4 | F-1250 | 0,84kg | 0,84kg |
| 1 | Bularrak A 20x30 | 40 | T.H.ZO.1 | F-114 | 0,08kg | 0,08kg |
| 1 | Barrera topa | 39 | T.H.ZO.4 | F-1250 | 0,84kg | 0,84kg |
| 1 | Konkretua G5/8 | 38 | F80/100 | Komertziala | 0,84kg | 0,84kg |
| 1 | Konkretua G1 1/4 | 37 | F80/100 | Komertziala | 0,84kg | 0,84kg |
| 1 | Zintzola M20x25 DIN 912-8,8 | 36 | T.H.ZO.7 | S152 | 15,9kg | 15,9kg |
| 12 | Tortoiu zintzola M20x25 DIN 912-8,8 | 35 | T.H.ZO.1 | F-1140 | 0,14kg | 0,24kg |
| 6 | Margulua 40x70x4 | 34 | DIN 2033 | Komertziala | 0,03kg | 0,03kg |
| 1 | Kortu azkaron M36 | 33 | DIN 934 | F-1140 | 0,34kg | 0,34kg |
| 1 | Azaron hexagoniala M36 | 32 | DIN 934 | F-1140 | 0,34kg | 0,34kg |
| 2 | Kiribarrerantzko gidatza | 31 | T.H.ZO.3 | F-1250 | 0,58kg | 0,58kg |
| 1 | Estankekotasun juna birakaria | 30 | DIN 3761 | NBR 902 | 0,58kg | 0,58kg |
| 1 | Kiribarrerantzko lekua juna | 29 | DIN 3761 | NBR 902 | 0,58kg | 0,58kg |
| 1 | Kiribarrak | 28 | T.H.ZO.3 | F-1250 | 3kg | 3kg |
| 1 | Seguratasun eratzina 65x1,5 | 27 | DIN 472 | F-1140 | 0,08kg | 0,08kg |
| 1 | Azkarra M75x2 | 26 | DIN 934 | F-1140 | 0,58kg | 0,58kg |
| 1 | Ardaz nagusia | 25 | T.H.ZO.3 | F-1250 | 0,84kg | 0,84kg |
| 1 | Azkarra | 24 | T.H.ZO.2 | S152 | 0,84kg | 0,84kg |
| 1 | Pizka | 23 | T.H.ZO.2 | S152 | 0,84kg | 0,84kg |
| 1 | Isapen | 22 | T.H.ZO.2 | S152 | 0,84kg | 0,84kg |
| 1 | Isapen | 21 | T.H.ZO.2 | S152 | 0,84kg | 0,84kg |
| 1 | Isapen | 20 | T.H.ZO.2 | S152 | 0,84kg | 0,84kg |
| 1 | Isapen | 19 | T.H.ZO.2 | S152 | 0,84kg | 0,84kg |
| 1 | Isapen | 18 | T.H.ZO.2 | S152 | 0,84kg | 0,84kg |
| 1 | Isapen | 17 | T.H.ZO.2 | S152 | 0,84kg | 0,84kg |
| 1 | Isapen | 16 | T.H.ZO.2 | S152 | 0,84kg | 0,84kg |
| 1 | Isapen | 15 | T.H.ZO.2 | S152 | 0,84kg | 0,84kg |
| 1 | Isapen | 14 | T.H.ZO.2 | S152 | 0,84kg | 0,84kg |
| 1 | Isapen | 13 | T.H.ZO.2 | S152 | 0,84kg | 0,84kg |
| 1 | Isapen | 12 | T.H.ZO.2 | S152 | 0,84kg | 0,84kg |
| 1 | Isapen | 11 | T.H.ZO.2 | S152 | 0,84kg | 0,84kg |
| 1 | Isapen | 10 | T.H.ZO.2 | S152 | 0,84kg | 0,84kg |
| 1 | Isapen | 9 | T.H.ZO.2 | S152 | 0,84kg | 0,84kg |
| 1 | Isapen | 8 | T.H.ZO.2 | S152 | 0,84kg | 0,84kg |
| 1 | Isapen | 7 | T.H.ZO.2 | S152 | 0,84kg | 0,84kg |
| 1 | Isapen | 6 | T.H.ZO.2 | S152 | 0,84kg | 0,84kg |
| 1 | Isapen | 5 | T.H.ZO.2 | S152 | 0,84kg | 0,84kg |
| 1 | Isapen | 4 | T.H.ZO.2 | S152 | 0,84kg | 0,84kg |
| 1 | Isapen | 3 | T.H.ZO.2 | S152 | 0,84kg | 0,84kg |
| 1 | Isapen | 2 | T.H.ZO.2 | S152 | 0,84kg | 0,84kg |
| 1 | Isapen | 1 | T.H.ZO.2 | S152 | 0,84kg | 0,84kg |

24 (N7/N6) N9

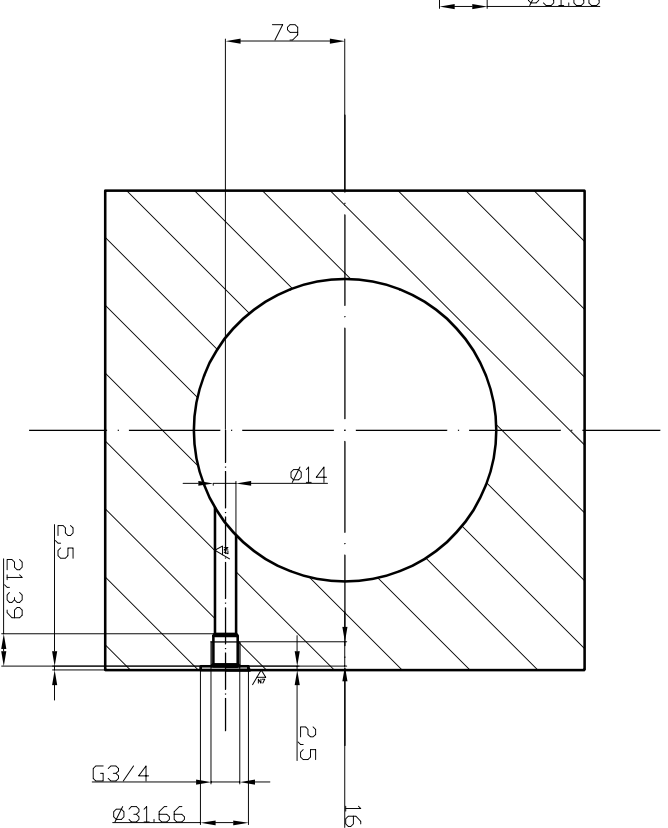
Eskumako zilindroa



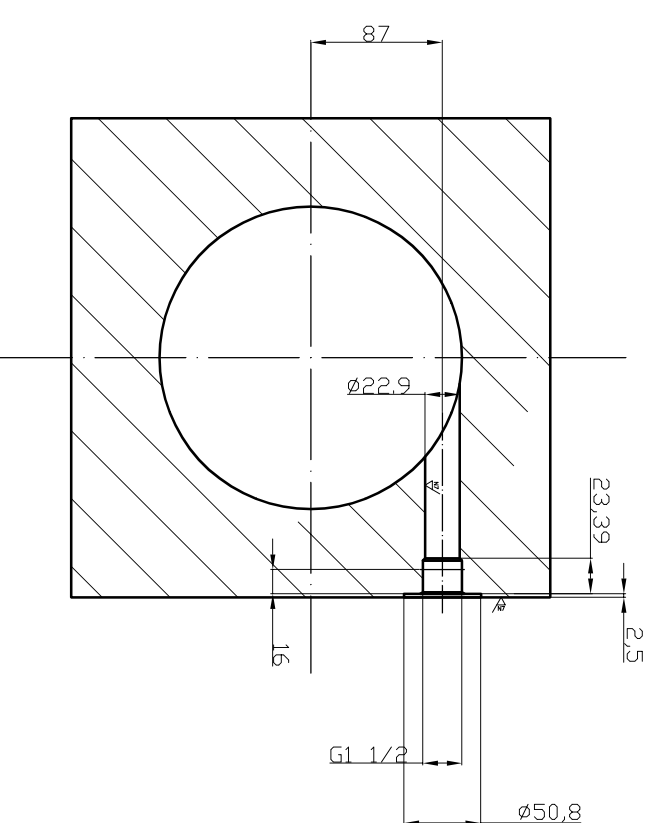
A-A Ebaketa



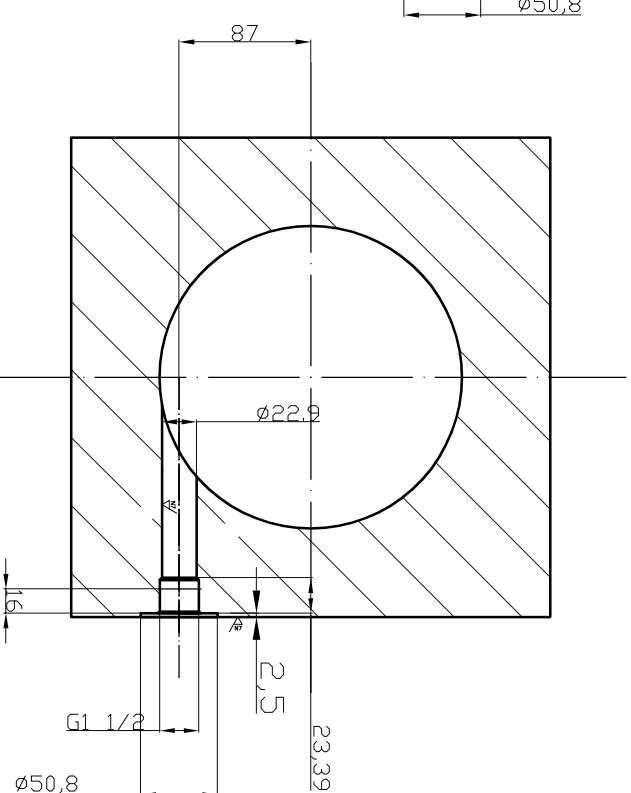
A-A Ebaketa



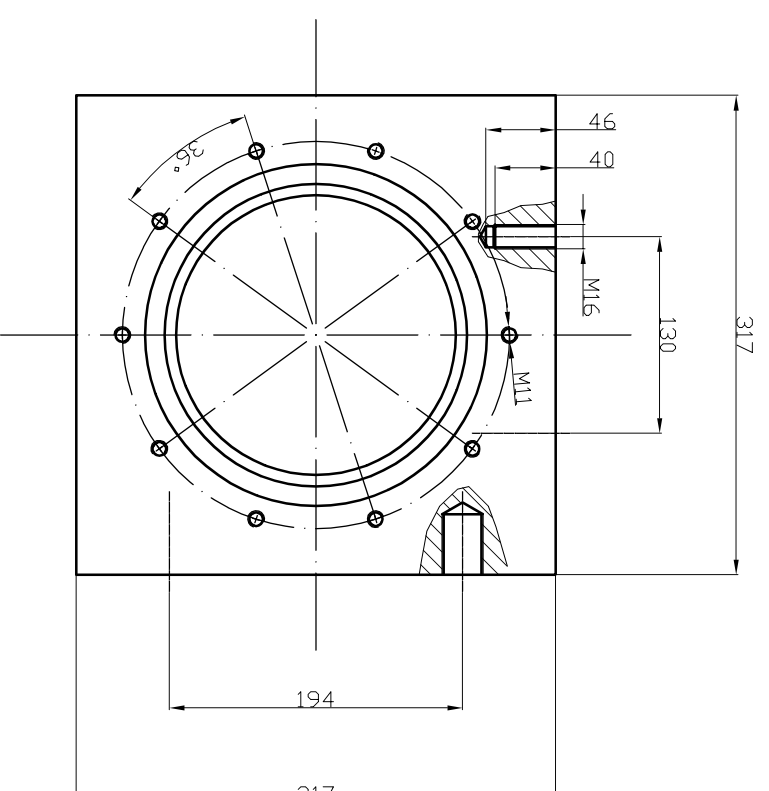
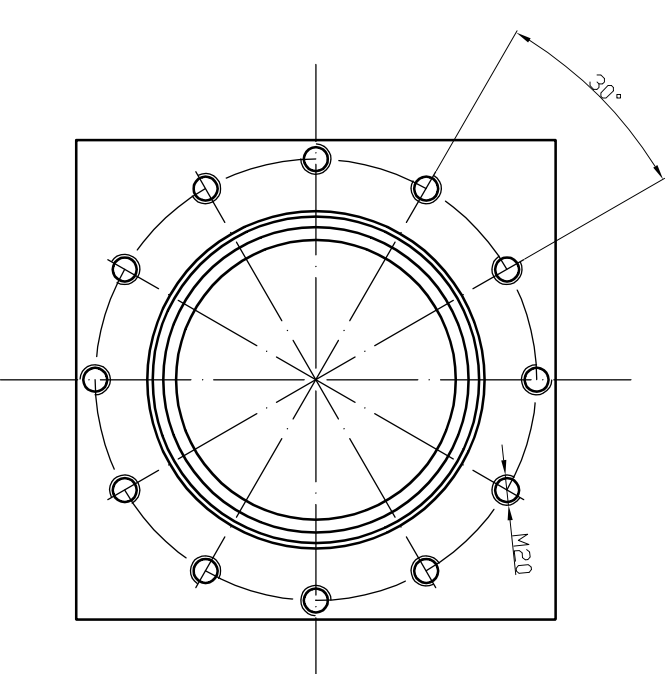
B-B Ebaketa



B-B Ebaketa



Behetik ikusitako bista



1	Atorra	24	T.H.ZO.2	ST52	388 kg	388 kg
Pieza Kop.		Izendapena eta Oharrak		Marka	Araudia	Materiala
Marratzia:		Data	Izena	Marka	Araudia	Materiala
Gainbegiratua:		01/09/12	JOSU OZKORTA ESCRIBANO	Marka	Araudia	Materiala
Eskala		ZILINDRO OLEOHIDRAULIKOA		EUSKAL HERRIKO UNIBERTSITATEA BIDROO INDUSTRIAL INGENIARITZA TEKNIKORAKO UNIBERTSITATE ESKOLA		
Perdoi Orok		1:5		80 Tn-KO TOLESGAILU HIDRAULIKOA		
ISD2768-n		1		Plano Zkia. : T.H.ZO.2 Plano Kop. : 5/15		

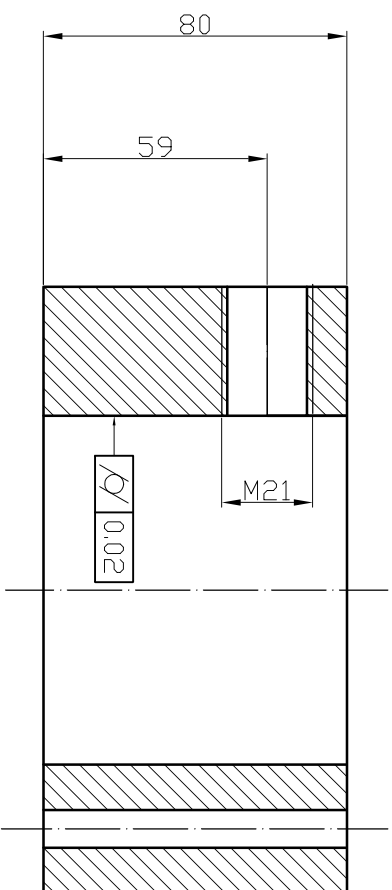


41

N7

(N6)

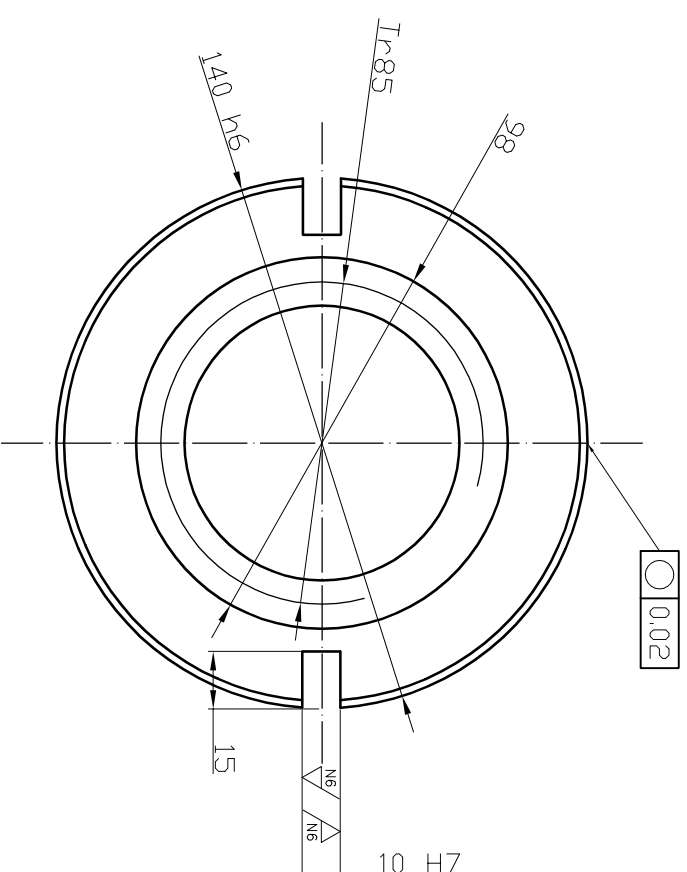
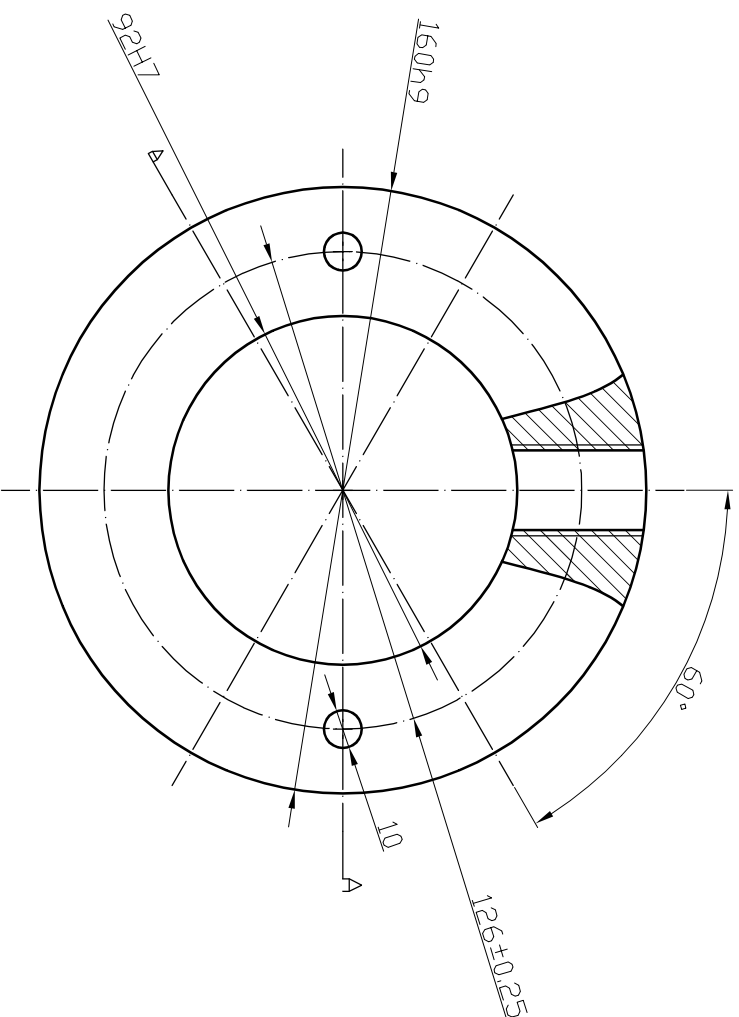
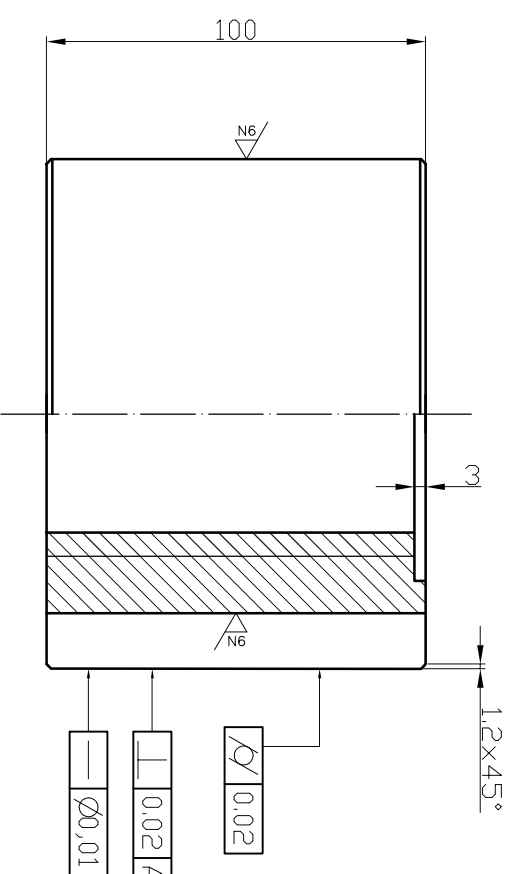
A-A Ebaketa



39

N7

(N6)



1	Pistola	41	T.H.ZO.4	F-1140	8.9 kg	8.9 kg
1	Barne topoa	39	T.H.ZO.4	F-1250	6 kg	6 kg
Pieza Kop.		Izendapena eta Oharrak		Marka	Araudia Planoa	Materiala
Gainbegiratua:		Data	Izena	Balk. Osua		
Marratzua:		01/09/12	JOSU OZKORTA	Pisua		
Eskala		EUSKAL. HERRIKO UNIBERTSITATEA				
Perdol Orok.		BIBOKO INDUSTRIA INGENIARITZA				
ISDE2768-m		TEKNIKORAKO UNIBERTSITATE ESKOIA				

# PISTOIA

(ZILINDRO OLEOHIDRAULIKOA)

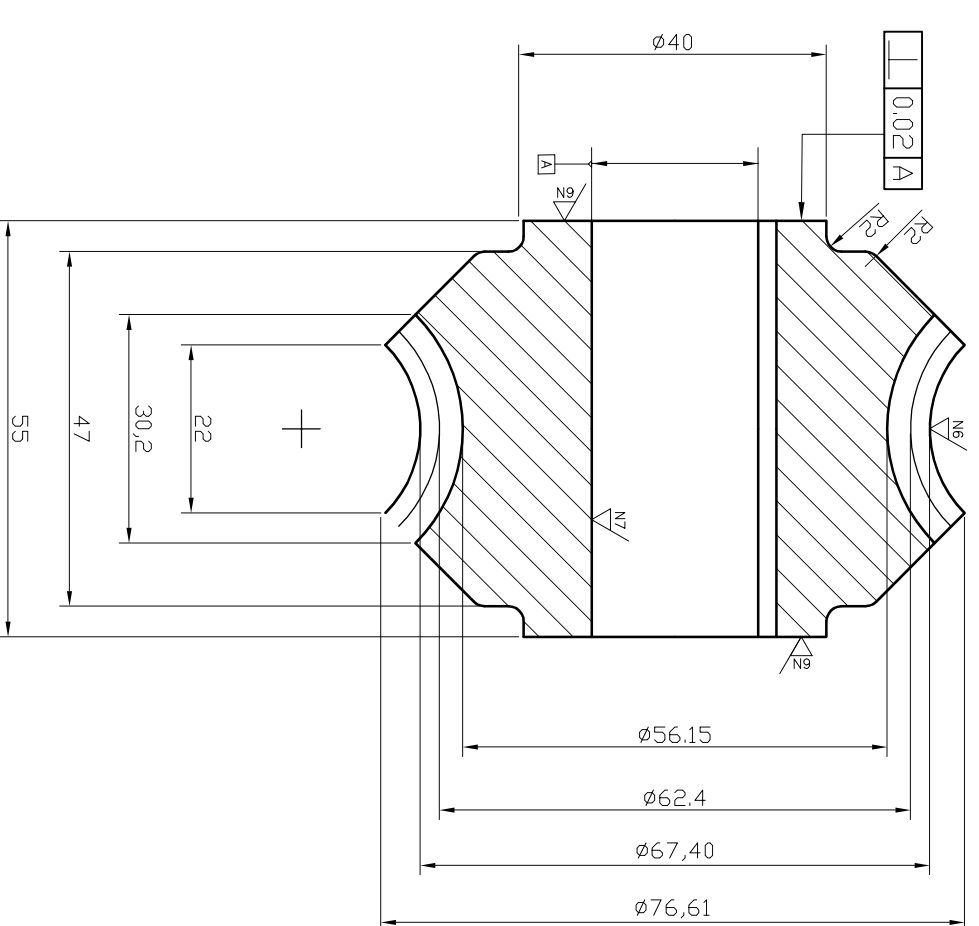
80 Tn-KO TOLESGAILU  
HIDRAULIKOA

Plano Zkia. : T.H.ZO.4

Plano Kop. : 7/15

60  $\begin{matrix} N11 \\ \nabla \\ (N9, N7, N6) \end{matrix}$

E: 1:1

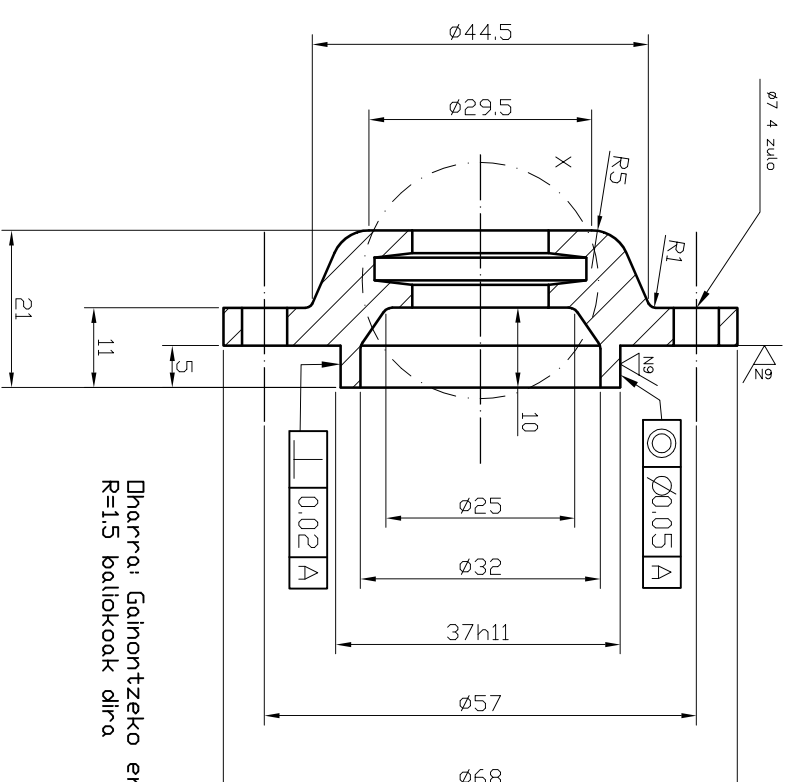


KOROA

Modulu normala = 2,5 mm  
 Hortz kopurua = 24  
 Inklinazio angelua = 13°56'9"  
 Diametro primitiboa = 62,40 mm  
 Barne diametroa = 56,15 mm  
 Kanpo diametroa = 67,40 mm  
 Hortzaren altuera = 5,625 mm  
 Prestio angelua = 20°  
 Zentruen arteko distantzia = 49,41 mm

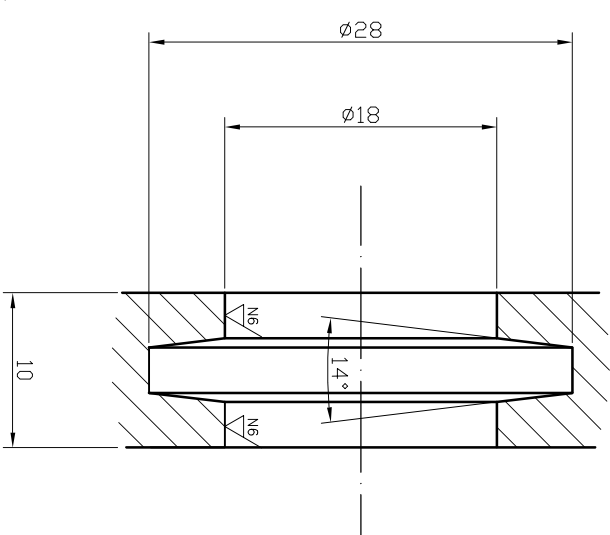
64  $\begin{matrix} N11 \\ \nabla \\ (N9, N6) \end{matrix}$

E: 1:1



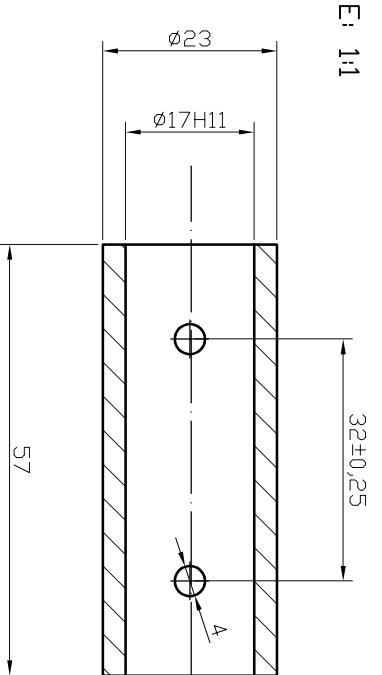
Dharrak: Gahontzeko erroadio guztiak  
 R=15 ballokoak dira

X Xehetasuna  
 E: 2:1



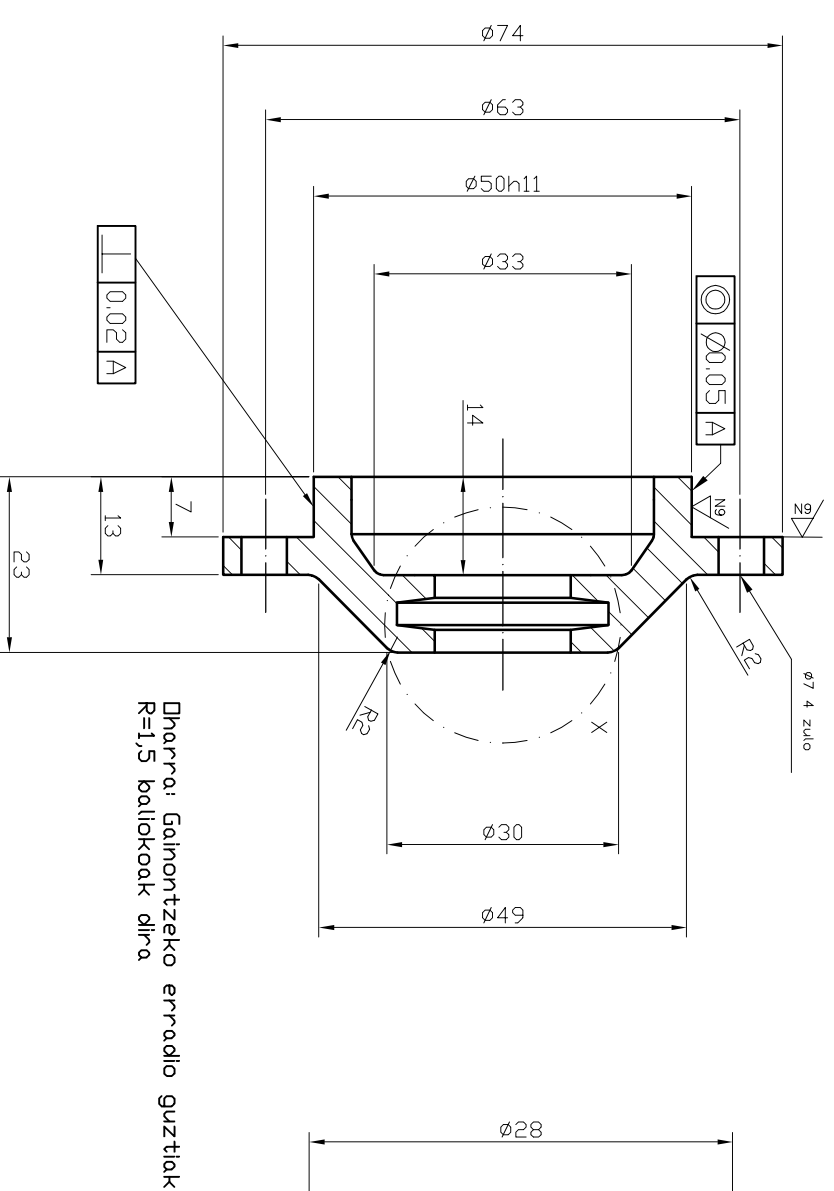
70  $\begin{matrix} N9 \\ \nabla \end{matrix}$

E: 1:1



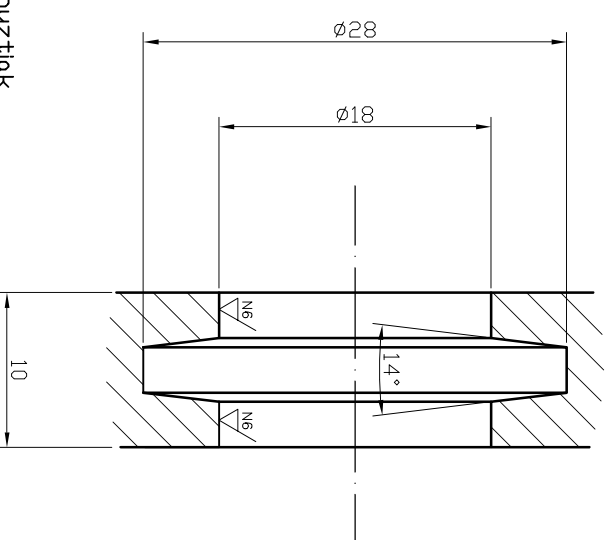
73  $\begin{matrix} N11 \\ \nabla \\ (N9, N6) \end{matrix}$

E: 1:1



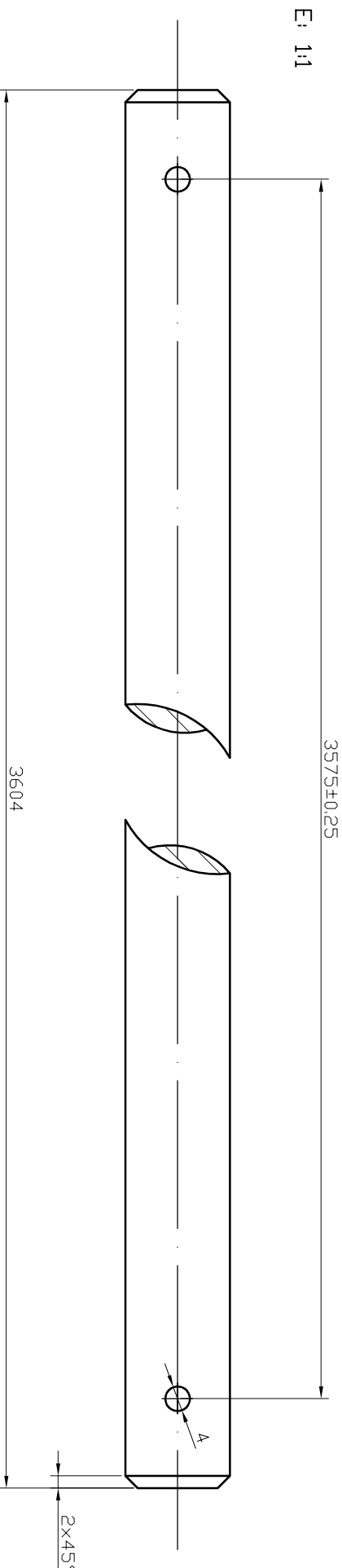
Dharrak: Gahontzeko erroadio guztiak  
 R=1,5 ballokoak dira

X Xehetasuna  
 E: 2:1



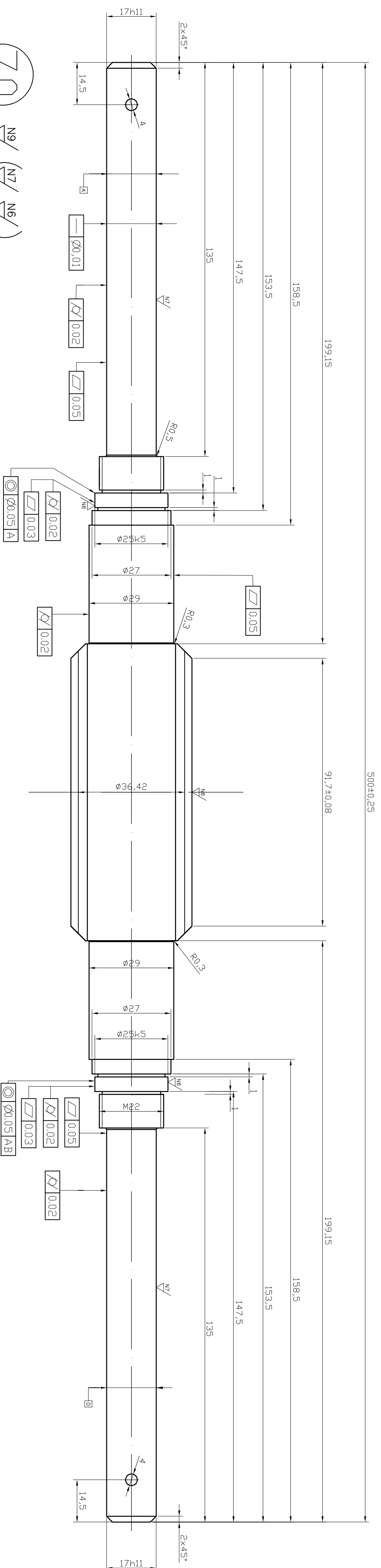
71  $\begin{matrix} N9 \\ \nabla \end{matrix}$

E: 1:1

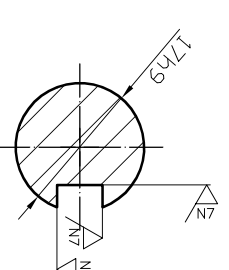
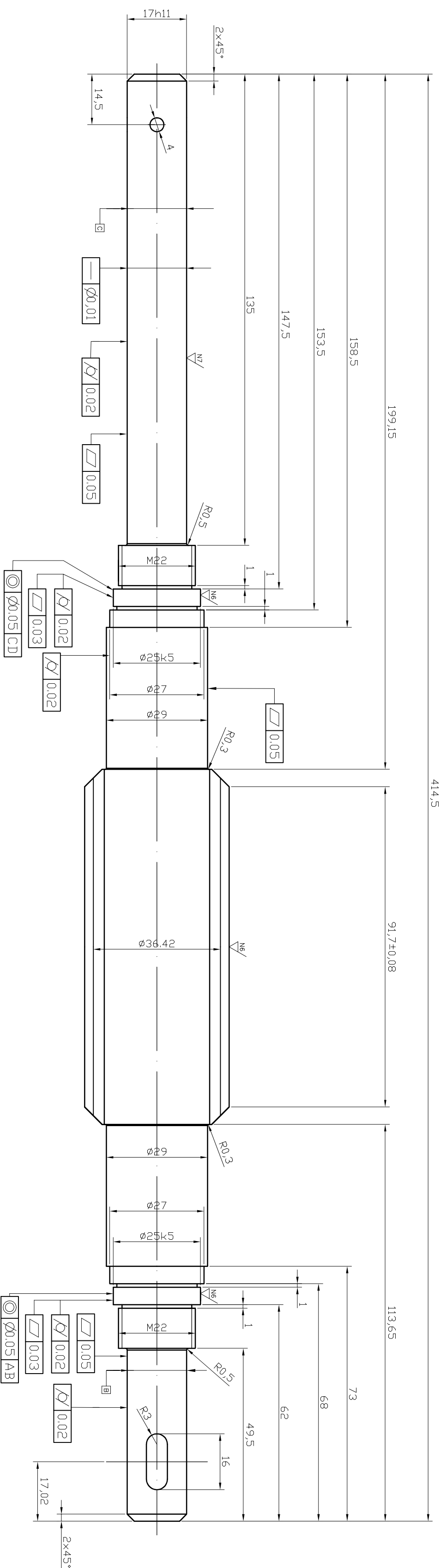


1	Eskutineko zilindroaren tapa	71	T.H.ZO.5	GG26	3 kg	3 kg
1	Trasmizioa ardatza	69	T.H.ZO.5	F-1140	11,5 kg	11,5 kg
1	Zorroa	68	T.H.ZO.5	F-1140	0,07 kg	0,07 kg
1	Ezkerreko zilindroaren tapa	62	T.H.ZO.5	GG26	3 kg	3 kg
1	Koroa	58	T.H.ZO.5	F-1140	5,73 kg	5,73 kg
Pieza Kop.		Izendapena eta Oharrak		Marka	Araudia	Materiala
Data		Izena		EUSKAL HERRIKO UNIBERTSITATEA		
Marraztua:		01/09/12		HIDRO INDUSTRIA INGENIARIA		
Gainbegiratua:		ESCRIBANO		TEKNIKORAKO UNIBERTSITATE ESKOLA		
Eskala		1:1		80 Tn-KO TOLESGAILU		
Perdoi Orok		1:1		HIDRAULIKOA		
ISD27568-m		<2/1>		ZORROA ETA TAPAK		
				(ZILINDRO OLEOHIDRAULIKOA)		
				Plano Zkia. : T.H.ZO.5		
				Plano Kop. : 8/15		

59 (N7 / N6 / N9)



70 (N7 / N6 / N9)



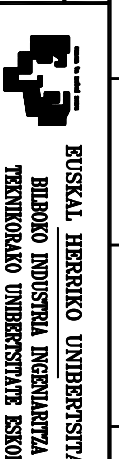
**EZKERREKO TORLOJU AMAIGABEA**

Modulu normala = 2,5 mm  
 Hortz kopurua = 4  
 Inklinazio angelua = 74°4'  
 Diametro primitiboa = 36,42 mm  
 Barne diametroa = 30,17 mm  
 Kanpo diametroa = 41,42 mm  
 Hortzaren altuera = 5,625 mm  
 Presio angelua = 20°  
 Zentruen arteko distantzia = 49,41 mm

**ESKUNEKO TORLOJU AMAIGABEA**

Modulu normala = 2,5 mm  
 Hortz kopurua = 4  
 Inklinazio angelua = 74°4'  
 Diametro primitiboa = 36,42 mm  
 Barne diametroa = 30,17 mm  
 Kanpo diametroa = 41,42 mm  
 Hortzaren altuera = 5,625 mm  
 Presio angelua = 20°  
 Zentruen arteko distantzia = 49,41 mm

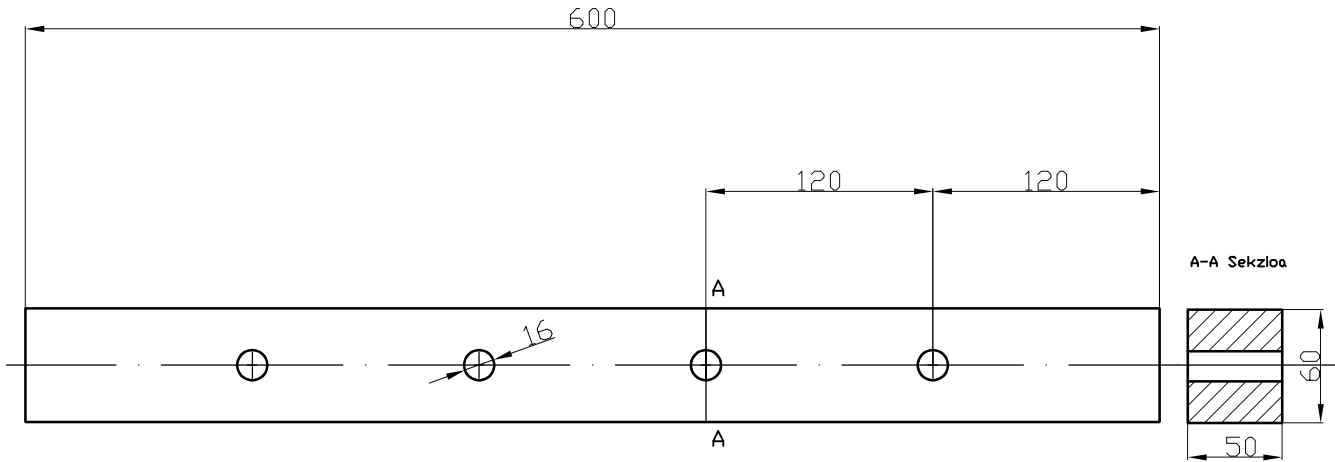
1	Eskuneko torloju amaigabea	70	T.H.ZO.6	F-1140	15,9 kg	15,9 kg
1	Ezkerreko torloju amaigabea	59	T.H.ZO.6	F-1140	22,8kg	22,8kg
<b>Pieza</b>		<b>Izendapena eta Oharrak</b>	<b>Marka</b>	<b>Araudia</b>	<b>Materiala</b>	<b>Bak. Osua</b>
<b>Kop.</b>		<b>Data</b>	<b>Izena</b>	<b>Planoa</b>	<b>Materiala</b>	<b>Pisua</b>
<b>Marratziua:</b>		01/09/12	JOSU OZKORTA			
<b>Gainbegirituag:</b>			ESCRIBANO			
<b>Perdoi Orak</b>		Eskala		80 Tn.-KO TOLESGAILU		
ISD2758-m		1:1		HIDRAULIKOA		
		<b>TORLOJU AMAIGABEAK</b>		Plano Zkia. : T.H.ZO.6		
		<b>(ZILINDRO OLEOHIDRAULIKOA)</b>		Plano Kop. : 9/15		



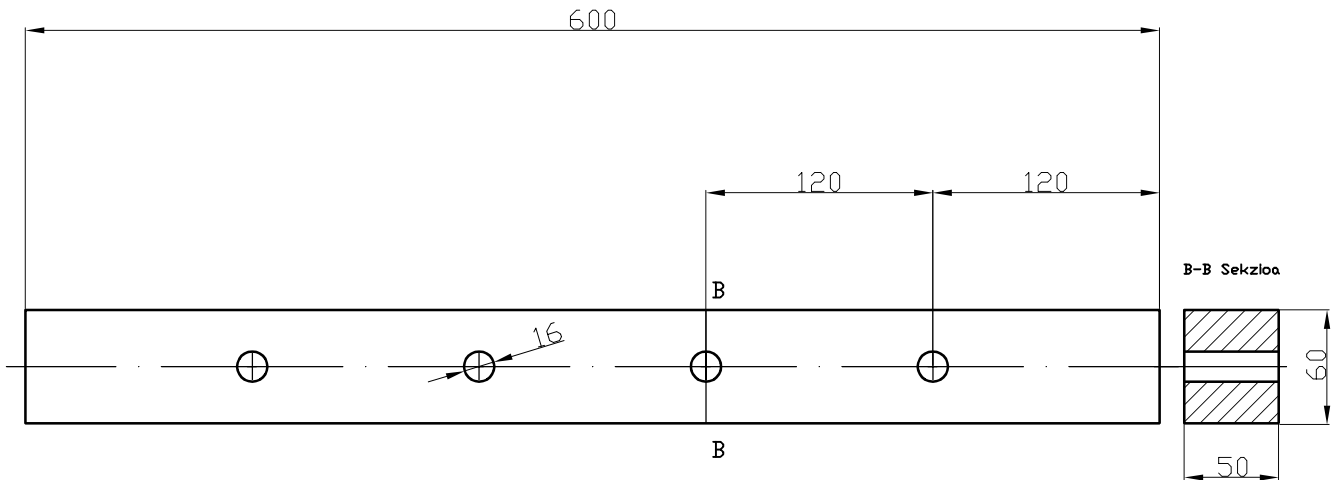




63





64

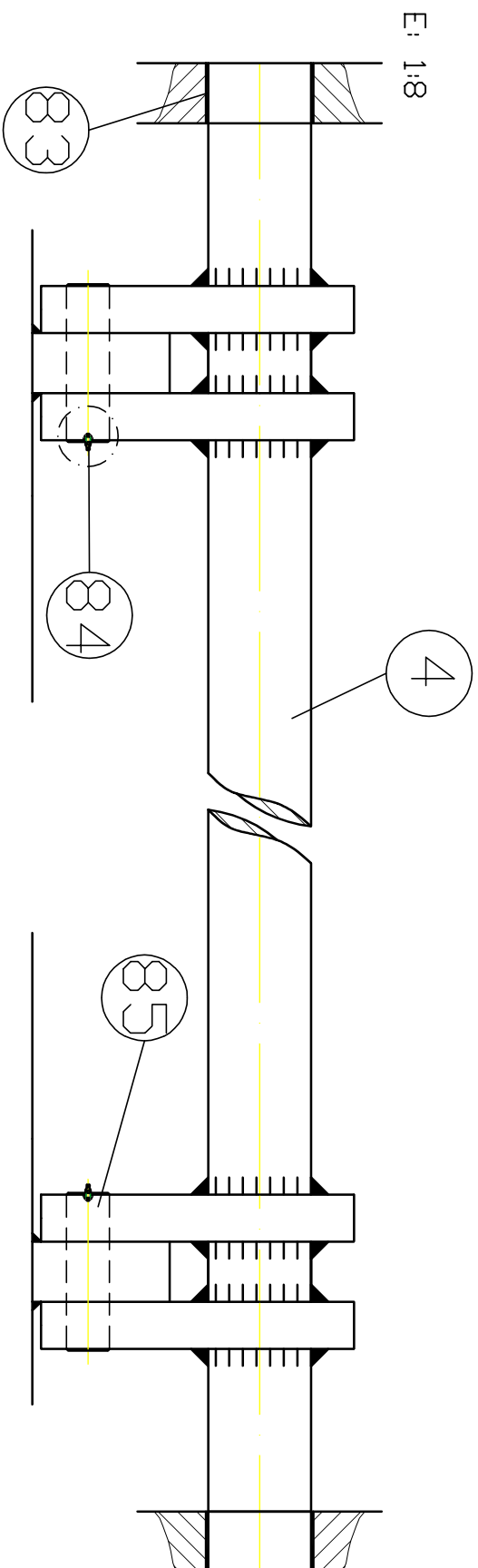


1	Atzeko gidaria	64	T.H.ZO.8	EGURRA	0.8 kg	0.8 kg
1	Aurreko gidaria	63	T.H.ZO.8	EGURRA	0.8 kg	0.8 kg

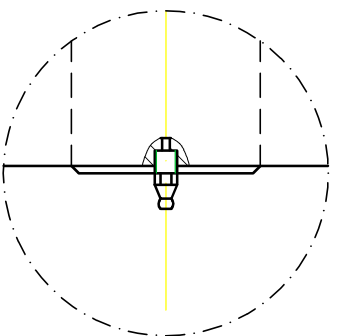
Pieza Kop.	Izendapena eta Oharrak	Marka	Araudia Planoa	Materiala	Bak.	Osoa
					Pisua	

	Data	Izena	 <b>EUSKAL HERRIKO UNIBERTSITATEA</b> BILBOKO INDUSTRIA INGENIARITZA TEKNIKORAKO UNIBERTSITATE ESKOLA	
Marraztua:	01/09/12	JOSU OZKORTA ESCRIBANO		
Gainbegiratua:				

 Perdoi Orok. DIN 7168 m	Eskala 1:2	<h1 style="text-align: center;">GIDARIAK</h1> <p style="text-align: center;">(ZILINDRO OLEOHIDRAULIKOA)</p>	<b>80 Tn-KO TOLESGAILU HIDRAULIKOA</b>
			Plano Zkia. : T.H.ZO.8
			Plano Kop. : 11/15



E: 4:1



2	Ziriak	85	T.H.BA.2	Komertziala	0,8 kg	1,6 kg
2	Koipezatzaillea	84	DIN 71 412	Komertziala	0,01 kg	0,02 kg
2	Zorroa SKF	83	T.H.BA.1	Komertziala	2 kg	4 kg
1	Bihurdura ardatza	4	T.H.BA.2	F-1250	278 kg	278 kg
<b>Pieza Kop.</b>	<b>Izendapena eta Oharrak</b>	<b>Marka</b>	<b>Araudia Planoa</b>	<b>Materiaia</b>	<b>Balk.</b>	<b>Osoa</b>
	<b>Data</b>	<b>Izena</b>			<b>Pisua</b>	

Marraztua:

01/09/12 JOSU OZKORTA  
ESCRIBANO

Gainbegiratua:



Eskala

1:8

Perdol Orok.

(4:1)

ISD2768-m

BIHURDURA ARDATZA



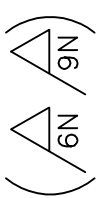
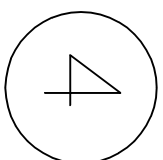
EUSKAL HERRIKO UNIBERTSITATEA  
BIBOKO INDUSTRIA INGENIARITZA  
TEKNIKORAKO UNIBERTSITATE ESKOLA



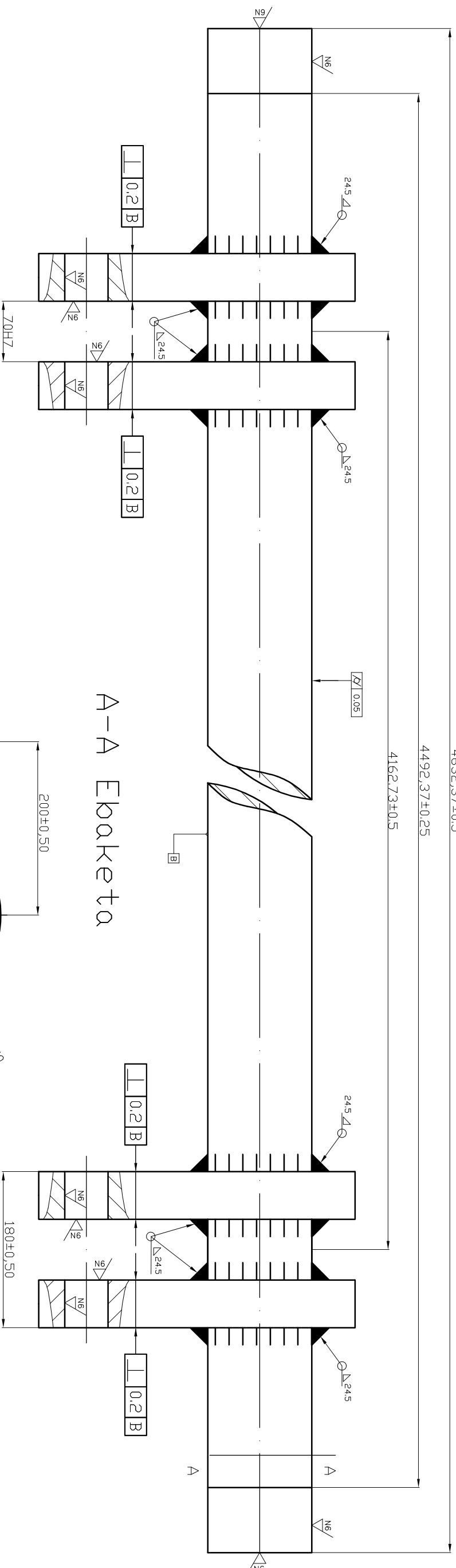
80 Tn-KO TOLESGAILU  
HIDRAULIKOA

Plano Zkia. : T.H.BA.1

Plano Kop. : 12/15



E: 1:5

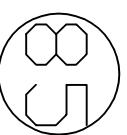
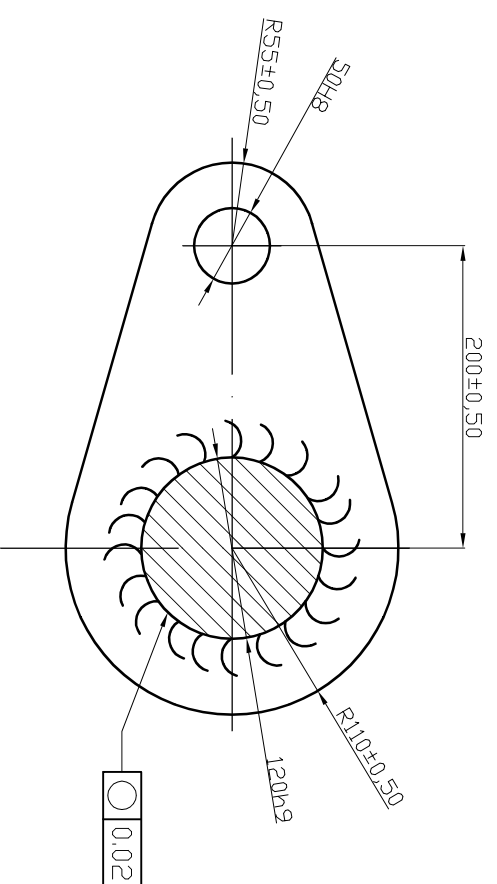


4632,37±0.5

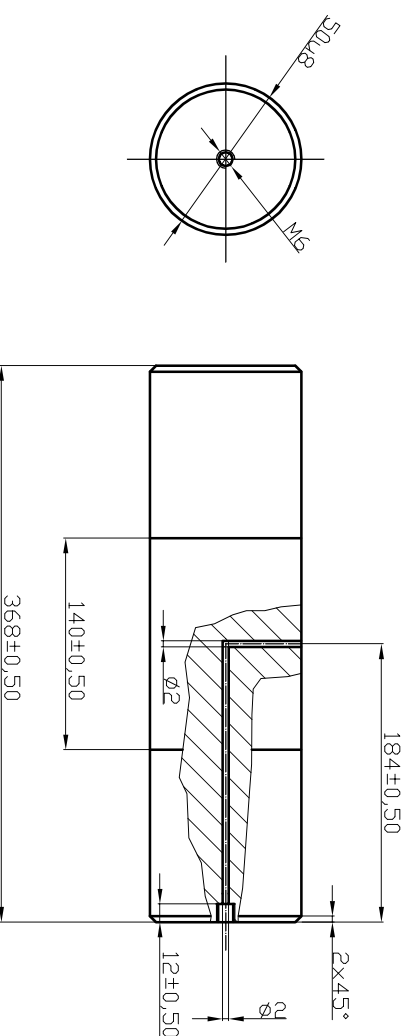
4492,37±0.25

4162,73±0.5

### A-A Ekaketeta



E: 1:2



2	Ziriak	85	T.H.BA.2	F-1140	0.8 kg	1.6 kg
1	Bihurdura ardatza	4	T.H.BA.2	F-1250	278 kg	278 kg

Pieza Kop.		Izendapena eta Oharrak		Marka	Araudia Planaoa	Materiala	Balk. Pisua
Gainbegiratua:		Data	Izena				
Marratzua:		01/09/12	JOSU OZKORTA				
Gainbegiratua:			ESCRIBANO				



EUSKAL HERRIKO UNIBERTSITATEA  
BIBOKO INDUSTRIA INGENIARITZA  
TEKNIKORAKO UNIBERTSITATE ESKOLA



80 Tn-KO TOLESGAILU

HIDRAULIKOA

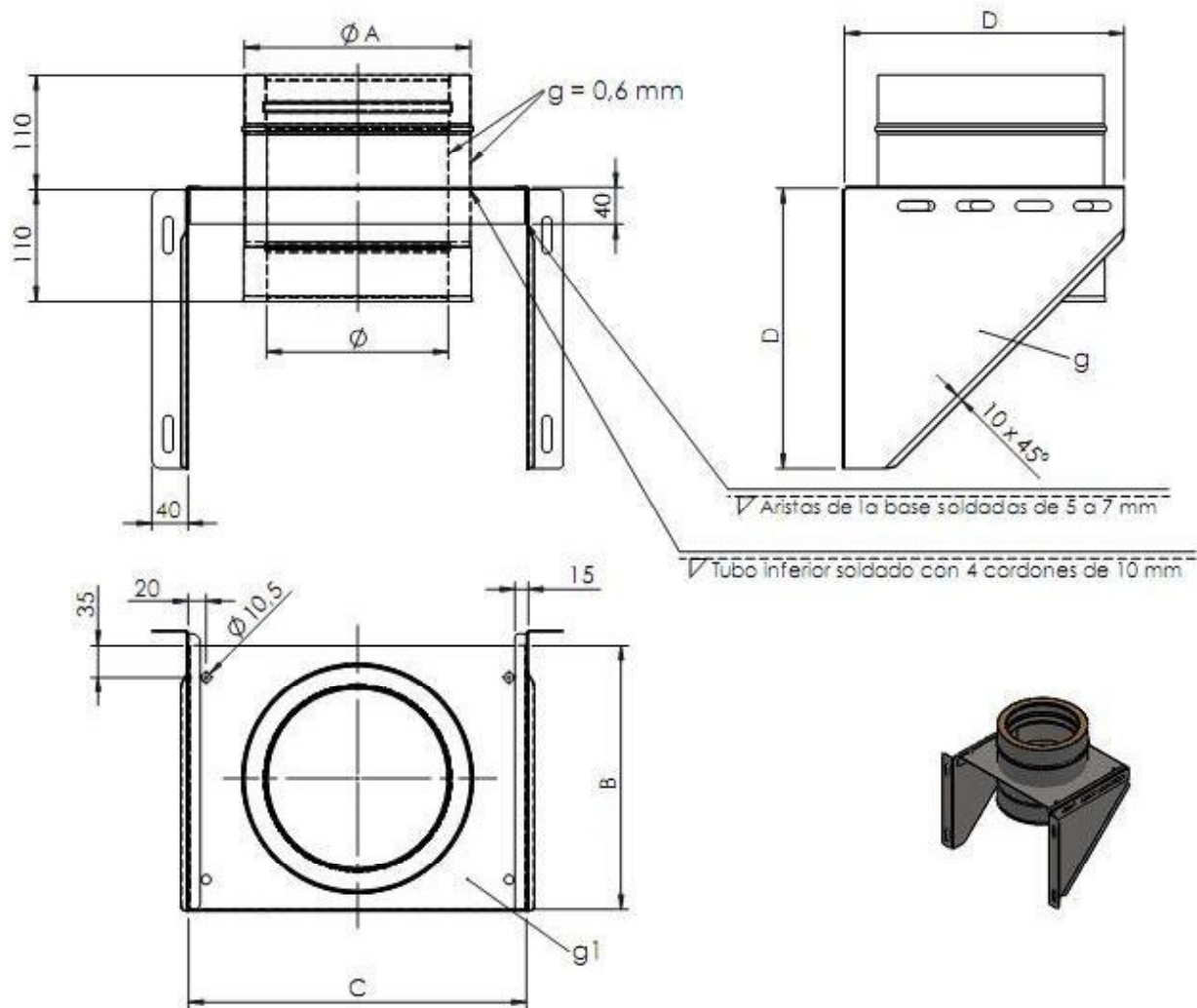
Plano Zkia. : T.H.BA.2

Plano Kop. : 13/15



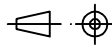
Eskala	1:5
Perdol Orok.	(1:2)

## BIHURDURA ARDATZA 2

ISD2768-m

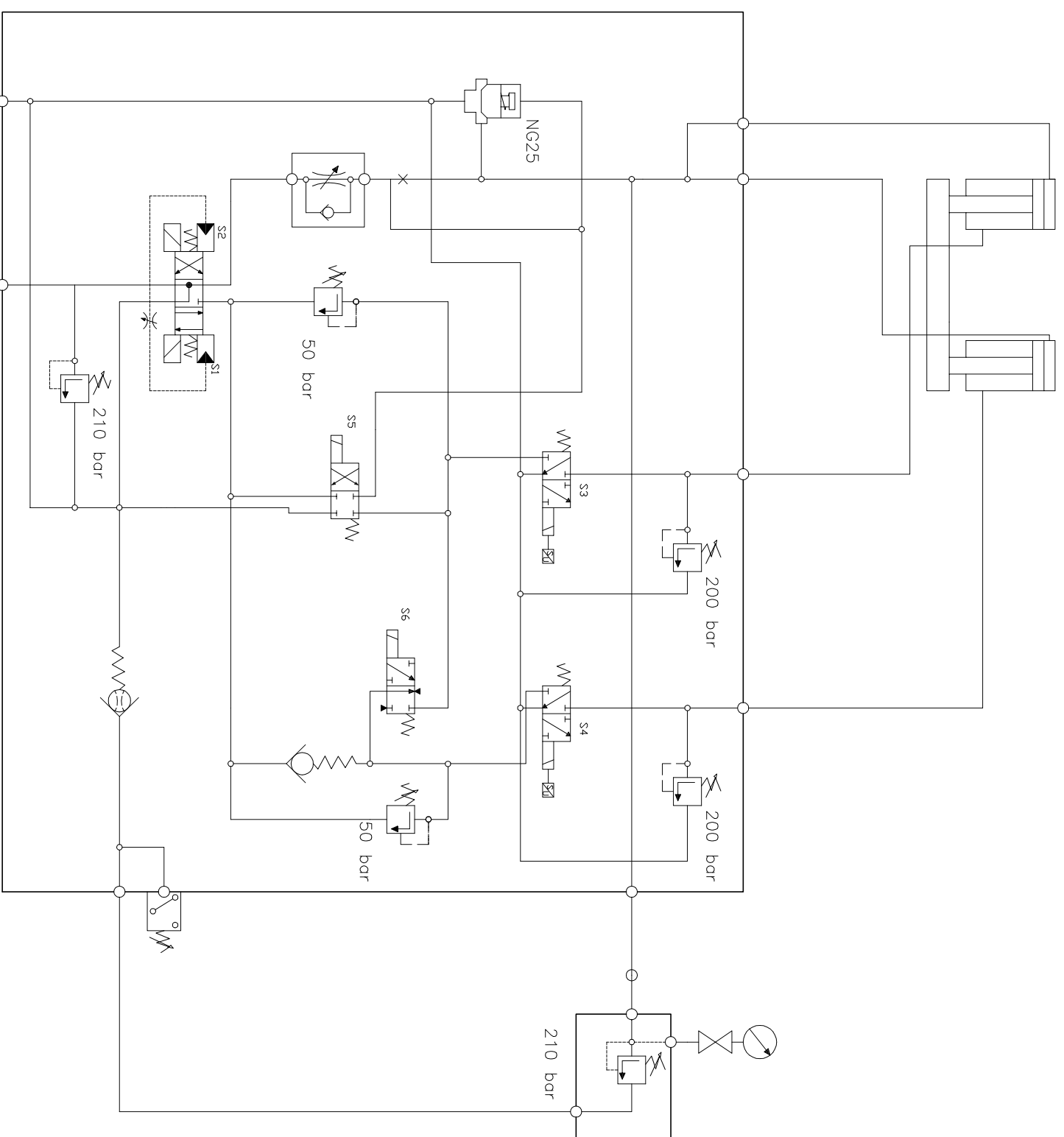


$\phi$	80	100	130	150	180	200	250	300	350	400	450	500	550	600
$\phi A$	130	150	180	200	230	250	300	350	400	450	500	550	600	650
B	215	215	225	245	275	295	345	395	445	495	545	595	645	695
C	295	295	305	325	355	375	425	475	525	575	625	675	725	775
D	215	235	265	265	295	310	360	410	460	510	560	610	660	710
g	1,5													
g1	1			1,25			1,5			2				

		Data	Izena		
Marraztua:		01/09/12	JOSU OZKORTA ESCRIBANO	 <b>EUSKAL HERRIKO UNIBERTSITATEA</b> BILBOKO INDUSTRIA INGENIARITZA TEKNIKORAKO UNIBERTSITATE ESKOLA 	
Gainbegiratua:					
	Eskala	<b>KARGA EUSKARRI ERREGULATZAILEA</b>			80 Tn-KO TOLESGAILU HIDRAULIKOA
Perdoi Orok.					Plano Zkia. : K.E.E.O.
					Plano Kop. : 15/15

-SOLENDIDEEN DIAGRAMA-

SOLENDIDEA	S1	S2	S3	S4	S5	S6
PAUSUAK						
JEISTE AZKARRA	○		○	○	○	○
LANEKO JEITSIERA	○		○	○		
PRESIDA MANTENTZEA	○		○	○		
ATZERAPENA (IGDERA)		○	○	○		○



$\phi 200 \phi 185 \times 230$

$A_{o.} = 314,16 \times 2 = 628,32 \text{ cm}^2$

$A_{a.} = 45,8 \times 2 = 91,6 \text{ cm}^2$

$R = 6,9$

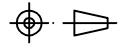
AURRERAPEN ABIADURA: 100 mm/s

LANEKO ABIADURA: 8 mm/s

ATZERAPEN ABIADURA: 68 mm/s

	<b>Eskala</b>				
<b>Perdol Orok.</b>	ISD2768-m				
<b>Marratzua:</b>	01/09/12	<b>Izena</b>	JOSU OZKORTA ESCRIBANO		<b>EUSKAL HERRIKO UNIBERTSITATEA</b> BIBOKO INDUSTRIA INGENIARITZA TEKNIKORAKO UNIBERTSITATE ESKOLA
<b>Gainbegiratua:</b>					<b>EUSKAL HERRIKO UNIBERTSITATEA</b> BIBOKO INDUSTRIA INGENIARITZA TEKNIKORAKO UNIBERTSITATE ESKOLA
<b>SISTEMA HIDRAULIKOA</b>			<b>80 Tn-KO TOLESGAILU HIDRAULIKOA</b>		
			Plano Zkia. : T.H.SH.1		
			Plano Kop. : 14/15		

Perdoi Orok.



Eskala

# KARGA EUSKARRI ERREGULATZAILEA

80 Tn-KO TOLESGAILU  
HIDRAULIKOA

Plano Kop. : 15/15

Plano Zkia. : K.E.E.O.

Gainbegiratua:

Marratua:

01/09/12

JOSU OZKORTA  
ESCRIBANO

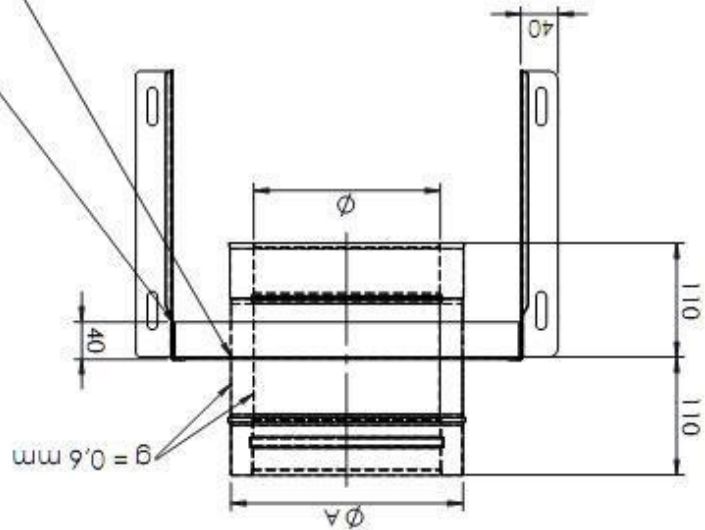
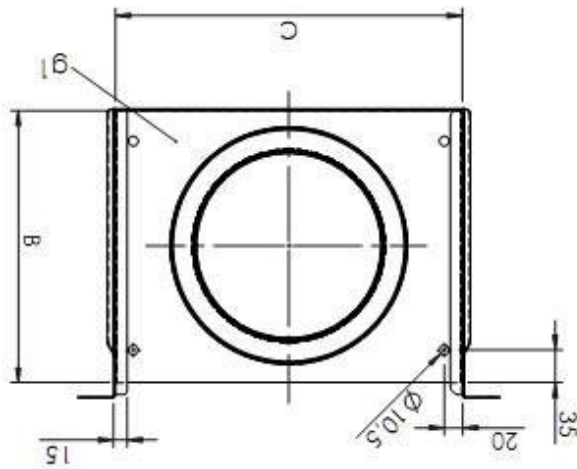
Data

Izena

EUSKAL HERRIKO UNIBERTSITATEA  
BILBOKO INDUSTRIA INGENIARITZA  
TEKNIKORAKO UNIBERTSITATE ESKOLA



g1	1		1,25		1,5		2	
g	1,5							
D	215	235	265	265	295	310	360	410
C	295	295	305	325	355	375	425	475
B	215	215	225	245	275	295	345	395
ΦA	130	150	180	200	230	250	300	350
Φ	80	100	130	150	180	200	250	300
	650	550	500	450	400	350	300	250
	695	645	595	545	495	445	395	345
	775	725	675	625	575	525	475	425
	710	660	610	560	510	460	410	360



∇Tubo interior soldado con 4 cordones de 10 mm

∇Aristas de la base soldadas de 5 a 7 mm

