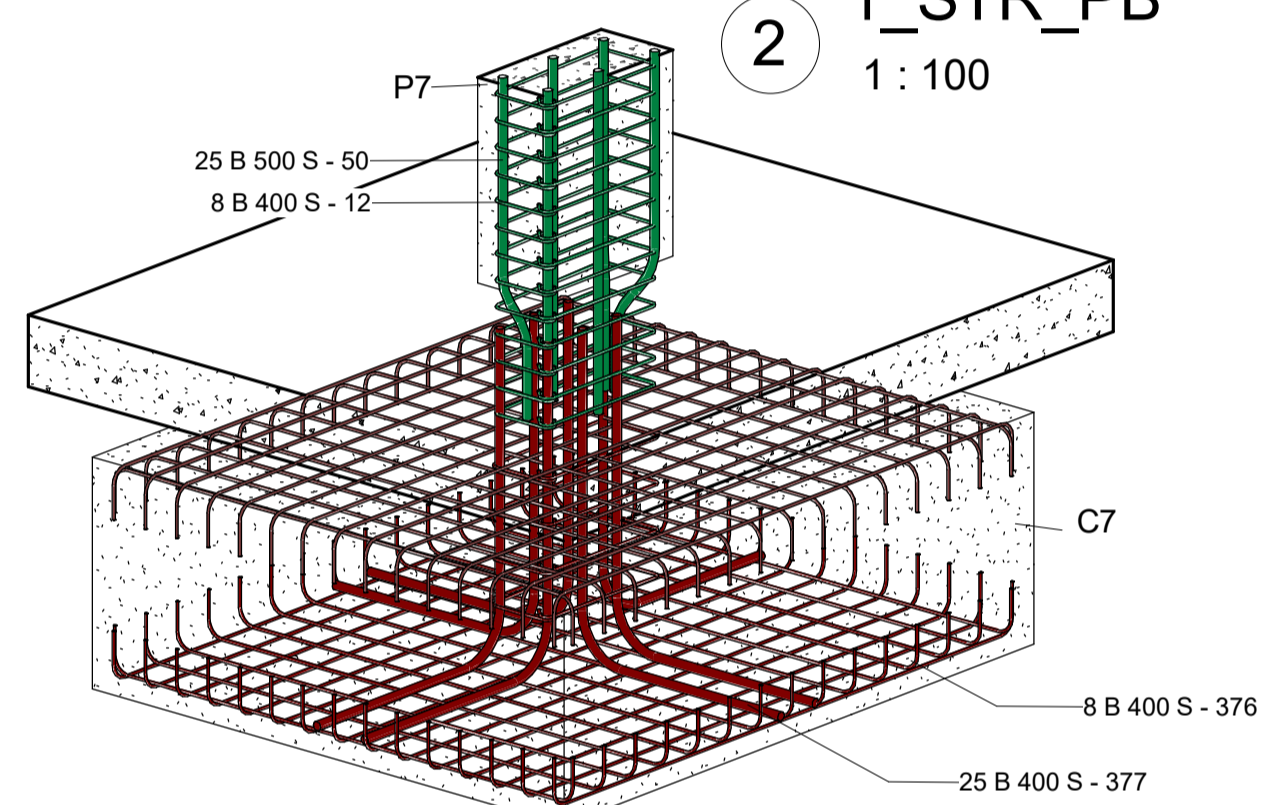
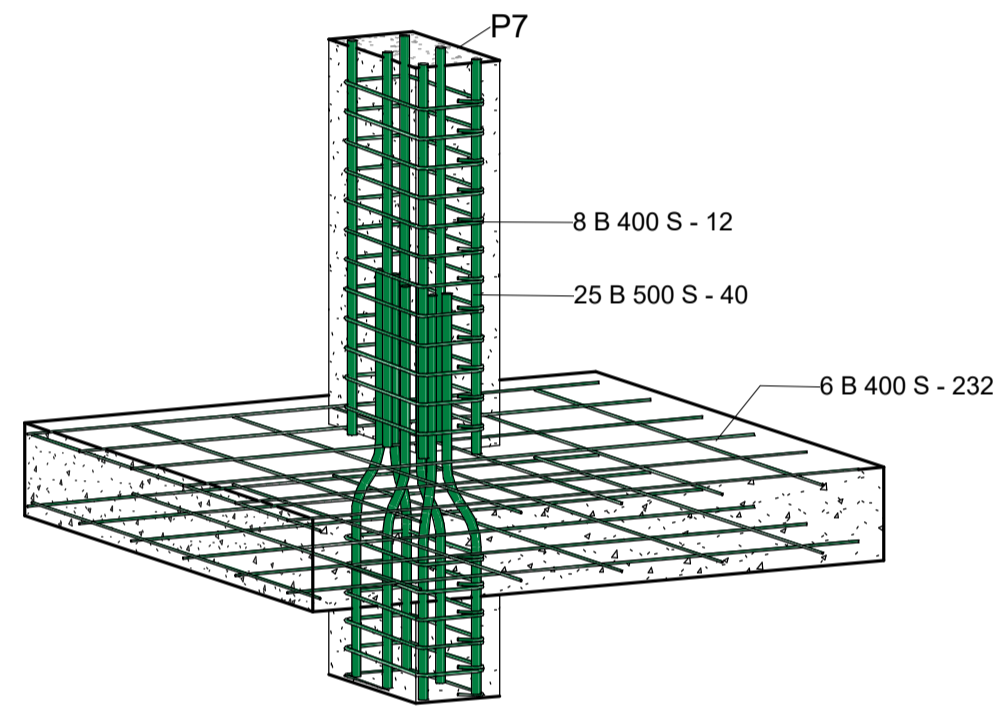


1_STR_PB

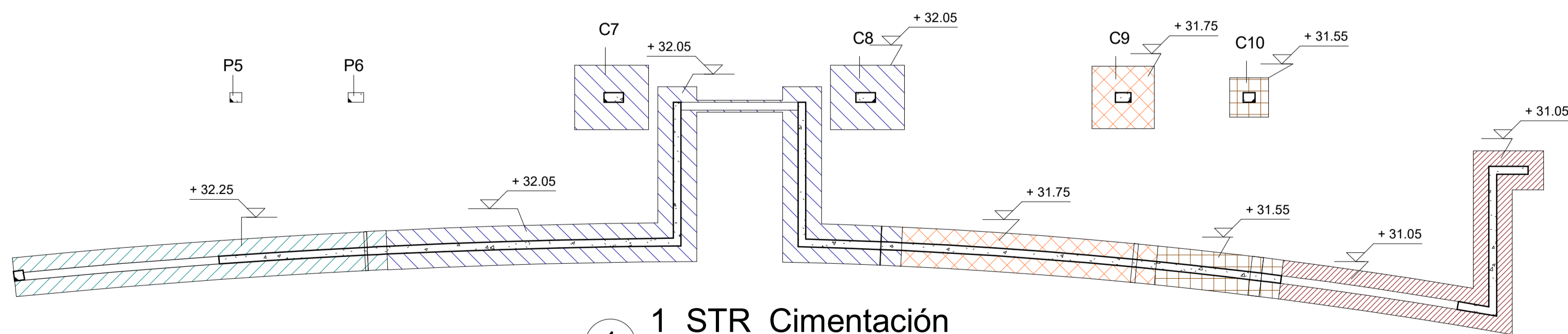
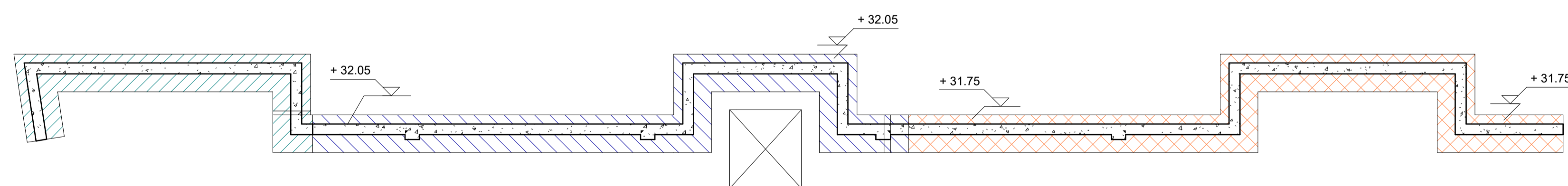
1 : 100



3 Encuentro de zapata con pilar



4 Encuentro de Pilar con forjado



1_STR_Cimentación

1 : 100

CML_PILARES ESTRUCTURALES_PB			
Marca	Tipo	Volumen	Material estructural
P1	250x400 mm	0.17 m³	Hormigón - HA-25/B/20/IIa
P2	250x400 mm	0.15 m³	Hormigón - HA-25/B/20/IIa
P3	250x400 mm	0.31 m³	Hormigón - HA-25/B/20/IIa
P4	250x400 mm	0.34 m³	Hormigón - HA-25/B/20/IIa
P5	250 x 300 mm	0.21 m³	Hormigón, Moldeado in situ, gris
P6	250x400 mm	0.28 m³	Hormigón - HA-25/B/20/IIa
P7	500x250 mm	0.37 m³	Hormigón - HA-25/B/20/IIa

CML_PILARES ESTRUCTURALES_PB			
Marca	Tipo	Volumen	Material estructural
P8	500x250 mm	0.37 m³	Hormigón - HA-25/B/20/IIa
P9	250x400 mm	0.33 m³	Hormigón - HA-25/B/20/IIa
P10	250 x 300 mm	0.26 m³	Hormigón, Moldeado in situ, gris
P11	250x250 mm	0.20 m³	Hormigón, Moldeado in situ, gris

Total general: 11

CML_CIMENTACIÓN ESTRUCTURAL				
Tipo	Anchura	Longitud	Volumen	Área
Zapata de retención - 1000 x 500 mm	1.000	3.637	2.06 m³	4 m²
Zapata de retención - 1000 x 500 mm	1.000	1.400	0.40 m³	1 m²
Zapata de retención - 1000 x 500 mm	1.000	4.584	2.29 m³	5 m²
Zapata de retención - 1000 x 500 mm	1.000	0.831	0.46 m³	1 m²
-1.000: 4				
CML_1000 X 1000 X 500 mm	1.000	1.000	0.50 m³	1 m²
CML_Zapata tipo 5			0.58 m³	1 m²
Zapata de retención - 1000 x 500 mm	1.000	2.715	1.36 m³	3 m²
-0.500: 3				
CML_1600 X 1600 X 650 mm	1.600	1.600	1.66 m³	3 m²
CML_Zapata tipo 4			0.36 m³	1 m²
Zapata de retención - 600 x 300 x 300	1.050	2.700	1.84 m³	4 m²
Zapata de retención - 600 x 300 x 300	1.050	1.700	0.89 m³	2 m²
Zapata de retención - 600 x 300 x 300	1.050	6.300	3.18 m³	6 m²
Zapata de retención - 600 x 300 x 300	1.050	1.700	0.89 m³	2 m²
Zapata de retención - 600 x 300 x 300	1.050	9.240	4.56 m³	9 m²
Zapata de retención - 1000 x 500 mm	1.000	6.067	3.03 m³	6 m²
-0.300: 8				

CML_CIMENTACIÓN ESTRUCTURAL				
Tipo	Anchura	Longitud	Volumen	Área
CML_1900 X 1650 X 650 mm	1.900	1.650	2.04 m³	3 m²
CML_1900 X 1650 X 650 mm	1.900	1.650	2.04 m³	3 m²
CML_Zapata Tipo 3			0.39 m³	0 m²
Enlazado de desnivel zapata 1x0.5 m			0.45 m³	
Zapata de retención - 300x500 mm	0.300	3.000	0.33 m³	1 m²
Zapata de retención - 600 x 300 x 300	1.050	1.180	1.04 m³	2 m²
Zapata de retención - 600 x 300 x 300	1.050	1.700	0.89 m³	2 m²
Zapata de retención - 600 x 300 x 300	1.050	4.300	2.13 m³	4 m²
Zapata de retención - 600 x 300 x 300	1.050	1.700	0.89 m³	2 m²
Zapata de retención - 600 x 300 x 300	1.050	10.610	5.28 m³	11 m²
Zapata de retención - 1000 x 500 mm	1.000	7.349	3.72 m³	7 m²
Zapata de retención - 1000 x 500 mm	1.000	2.138	1.02 m³	2 m²
Zapata de retención - 1000 x 500 mm	1.000	4.082	1.99 m³	4 m²
Zapata de retención - 1000 x 500 mm	1.000	3.906	2.00 m³	4 m²
0.000: 14				
CML_1000 X 1000 X 500 mm	1.000	1.000	0.50 m³	1 m²
CML_1600 X 1600 X 650 mm	1.600	1.600	1.66 m³	3 m²
CML_Zapata tipo 6			0.83 m³	
Enlazado de desnivel zapata 1x0.5 m			0.35 m³	
Zapata de retención - 600 x 300 x 300	1.050	7.427	4.30 m³	9 m²
Zapata de retención - 600 x 300 x 300	1.050	2.198	0.71 m³	1 m²
Zapata de retención - 600 x 300 x 300	1.050	1.150	0.34 m³	1 m²
Zapata de retención - 1000 x 500 mm	1.000	5.266	2.63 m³	5 m²
Zapata de retención - 1000 x 500 mm	1.000	3.813	1.91 m³	4 m²
0.200: 9				
Total general: 38				

