

GRADO EN ELECTRÓNICA INDUSTRIAL Y AUTOMÁTICA

TRABAJO FIN DE GRADO

ADQUISICIÓN, PROCESAMIENTO Y MONITORIZACIÓN DE SEÑALES VÍA XBEE EN EL ENTORNO LABVIEW

DOCUMENTO 4- PLANOS

Alumno/Alumna: Fuente, Fernández, Ivon

Director/Directora (1): Oleagordía, Aguirre, Iñigo Javier

Curso: 2017-2018

Fecha: 23/07/2018

Índice

1	INTRODUCCIÓN.....	3
2	PLACAS SENSORES	3
2.1	PLACA DE SENSORES CABLEADOS	3
2.2	PLACA DE SENSOR REMOTO	4
3	LAYOUT.....	4
3.1	LAYOUT PLACA DE SENSORES CABLEADOS	4
3.2	LAYOUT PLACA SENSOR REMOTO.....	5
4	REPRESENTACIÓN.....	5
4.1	REPRESENTACIÓN PLACA DE SENSORES CABLEADOS	5
4.2	REPRESENTACIÓN PLACA DE SENSOR REMOTO.....	6

Índice de Figuras

Figura 1.1.	Placa sensores cableados	3
Figura 1.2.	Placa sensor remoto de temperatura T3.....	4
Figura 2.1.	Layout Placa sensores cableados Layout	4
Figura 2.2.	Layout Placa sensor remoto de temperatura T3	5
Figura 3.1.	Placa sensores cableados Vista Superior.....	6
Figura 3.2.	Placa sensores cableados Vista Lateral.....	6
Figura 3.3.	Placa sensor remoto T3 Vista Superior.....	6
Figura 3.4.	Placa sensor remoto T3 Vista Lateral	7

1 INTRODUCCIÓN

En el apartado de planos se presentan las placas correspondientes a los módulos sensores cableados y el de temperatura conectado vía red XBee. No se ha construido el relativo a los sensores cableados.

El documento consta del diseño de la placa en Proteus, así como los correspondientes Layouts y representaciones gráficas finales de cada placa.

2 PLACAS SENSORES

2.1 PLACA DE SENSORES CABLEADOS

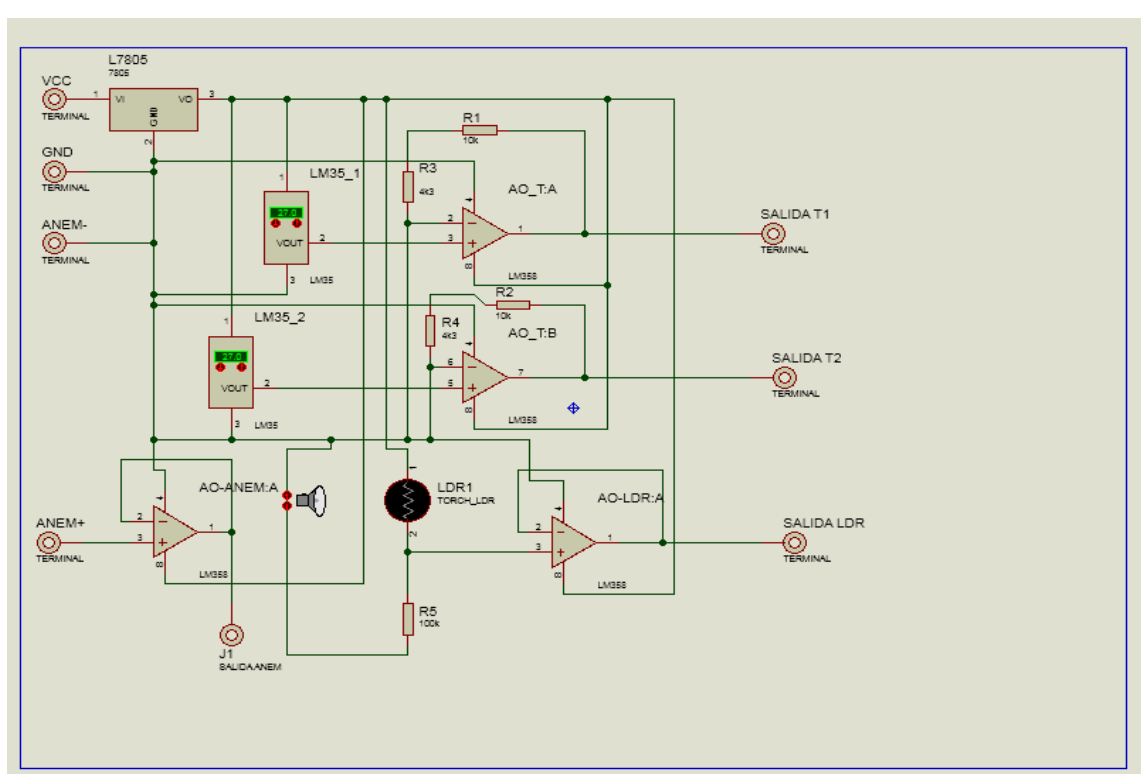


Figura 1.1. Placa sensores cableados

2.2 PLACA DE SENSOR REMOTO

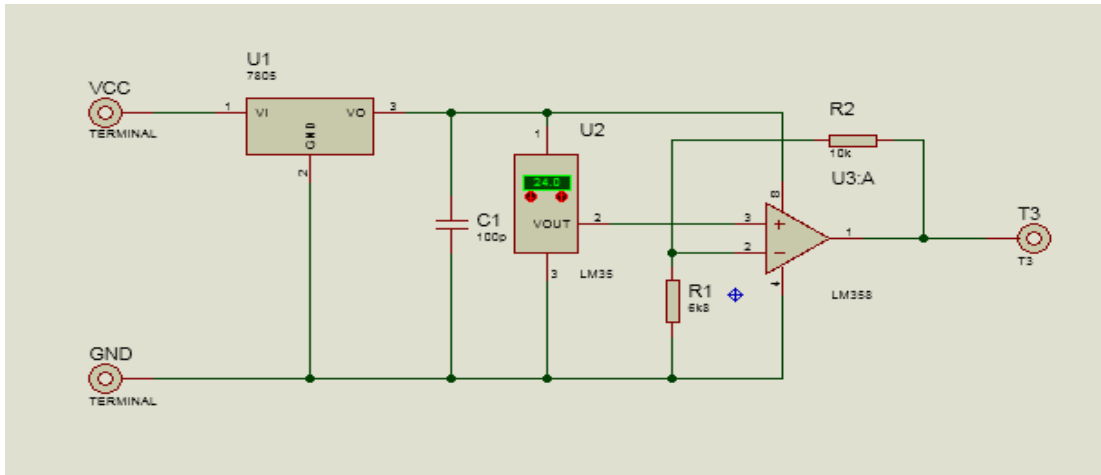


Figura 1.2. Placa sensor remoto de temperatura T3

3 LAYOUT

3.1 LAYOUT PLACA DE SENSORES CABLEADOS

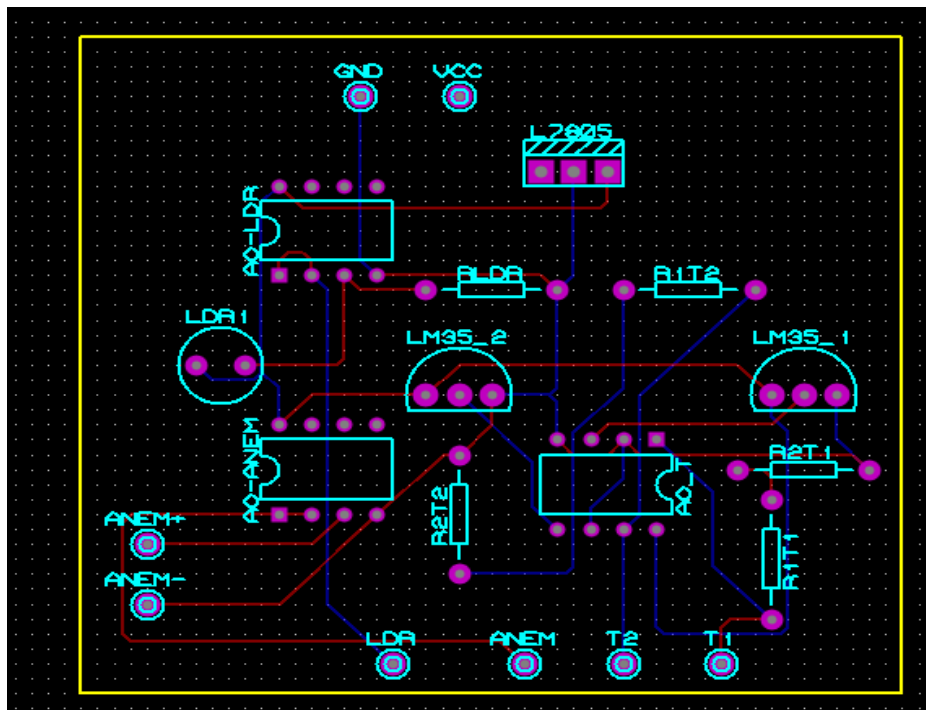


Figura 2.1. Layout Placa sensores cableados Layout

3.2 LAYOUT PLACA SENSOR REMOTO

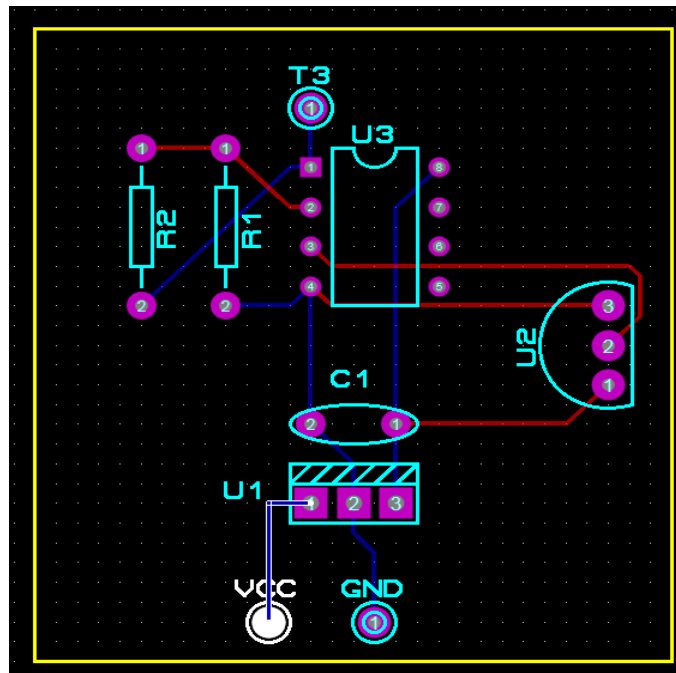


Figura 2.2. Layout Placa sensor remoto de temperatura T3

4 REPRESENTACIÓN

4.1 REPRESENTACIÓN PLACA DE SENSORES CABLEADOS

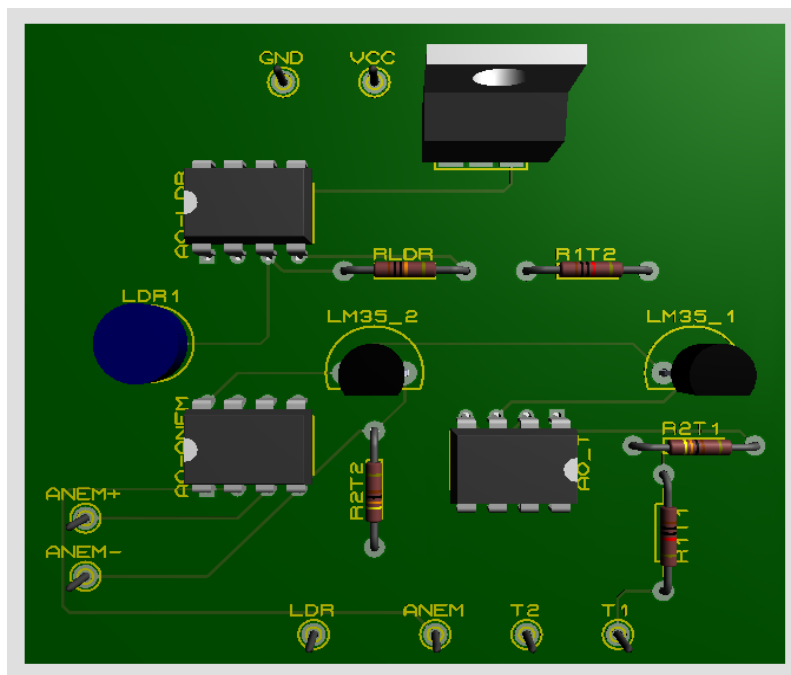


Figura 3.1. Placa sensores cableados Vista Superior

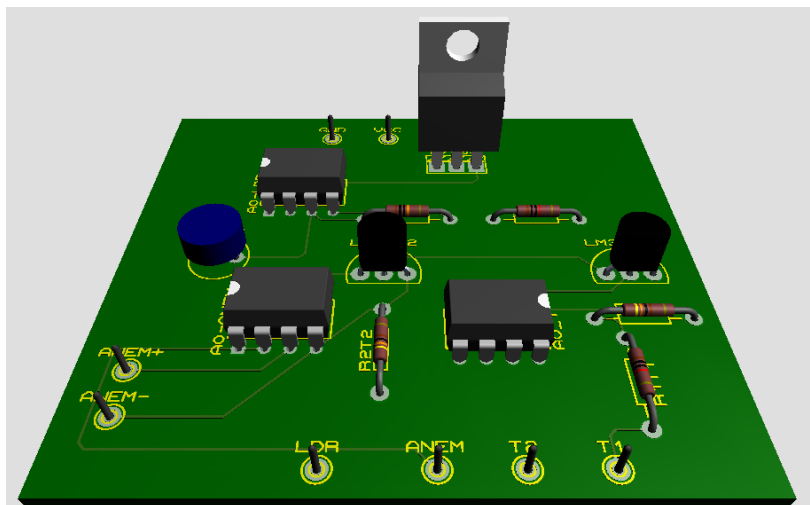


Figura 3.2. Placa sensores cableados Vista Lateral

4.2 REPRESENTACIÓN PLACA DE SENSOR REMOTO

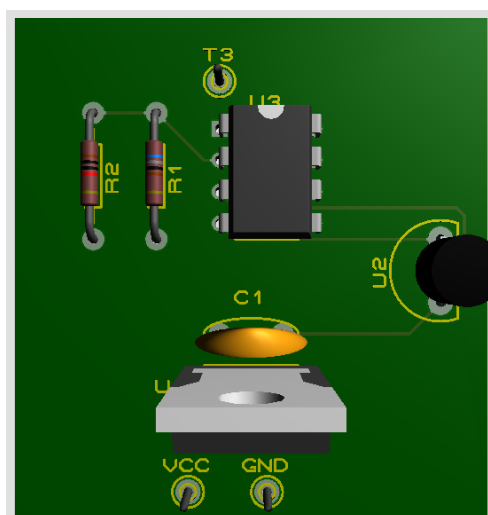


Figura 3.3. Placa sensor remoto T3 Vista Superior

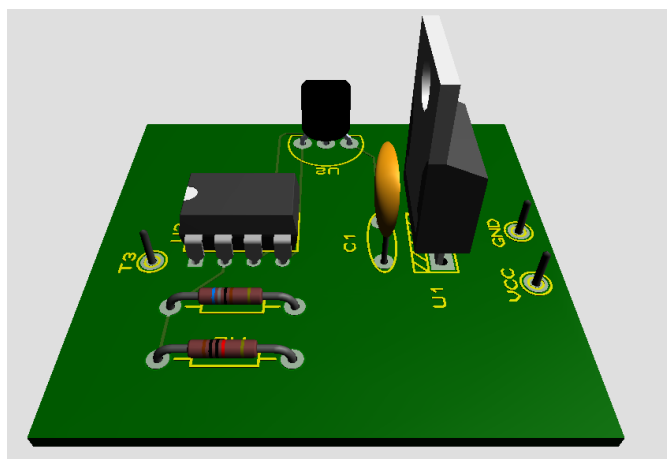


Figura 3.4. Placa sensor remoto T3 Vista Lateral