

GRADO EN INGENIERIA EN TECNOLOGIA  
INDUSTRIAL  
**TRABAJO FIN DE GRADO**

***DISEÑO DE TREN DELANTERO  
INFERIOR PARA MOTOSTUDENT***

**Alumno/Alumna:** Beaskoetxea Ibarra, Gorka

**Director/Directora:** Fernández de Bustos, Igor

**Curso:** 2017/2018

**Fecha:** 2018, junio, 17

## ***Abstract***

### *Castellano*

En este documento se procederá a explicar la solución que se ha realizado para el diseño de tren delantero de la moto del equipo de MotoStudent de la Escuela de Ingeniería de Bilbao. El principal objetivo del diseño es conseguir un tren delantero competitivo que cumpla con la normativa de la organización y los requerimientos propuestos por el mismo equipo. Estos requerimientos estarán determinados mayormente por la frenada de la moto, puesto que esta es la situación más crítica para el conjunto. Asimismo, se requiere un conjunto lo más ligero posible y con la rigidez adecuada para conseguir dicha competitividad. Finalmente, se diseñara para que se fácil de montar y desmontar, dado que en la competición el equipo deberá hacer una prueba cronometrada del desmontaje del tren delantero.

### *Euskera*

Lan honetan Bilboko Ingeniaritza Eskolako MotoStudent taldearen motoaren aurreko trenaren beheko partearen diseinurako aurrera eraman den soluzioa azalduko da. Diseinu honen helburu nagusia aurreko tren lehiakor bat lortzea da, organizazioak ezarritako araudia eta taldeak berak ezarritako beharrizanak beteko dituen. Beharrizan hauek batez ere motoaren balaztatzeak jartzen ditu, une hau baita sistemaren momentu kritikoena. Horretaz gain, sistema ahalik eta arinena eta zurruntasun egokiduna izatea nahi da lehiakortasun hori lortzeko. Azkenik, muntatzeko eta desmuntatzeko erraza izatea bilatuko da diseinuan, lehiaketan taldeak aurreko trenaren desmuntatzearen proba kronometratu bat egin beharko baitu.

### *English*

This document will explain the solution that has been made for the design of the front inferior train of the motorbike for the Bilbao Engineering School's MotoStudent team. The main aim of the design is to make a competitive front rear that will satisfy the regulations of the organization and also the requirements proposed by the team. These requirements will be mainly determined by the braking of the motorbike, as this is the most critical situation for the ensemble. Moreover, it is required to be as much lightweight as possible and to have a proper stiffness in order to achieve competitiveness. Lastly, the ensemble will be designed to be easy to assemble and disassemble, since in the competition the team will have a timed test of the disassemble of the front train.

## Índice

|       |  |    |
|-------|--|----|
| 1     | Memoria.....   | 8  |
| 1.1   | Introducción.....                                    | 8  |
| 1.2   | Contexto.....  | 8  |
| 1.2.1 | Kit MotoStudent.....                                 | 9  |
| 1.2.2 | Masa suspendida y no suspendida.....                 | 9  |
| 1.2.3 | Material y maquinaria disponible para el equipo..... | 10 |
| 1.3   | Objetivos y alcance del trabajo.....                 | 10 |
| 1.4   | Beneficios.....                                      | 11 |
| 1.5   | Descripción de requerimientos.....                   | 11 |
| 1.6   | Análisis de alternativas.....                        | 12 |
| 1.6.1 | Disco de freno delantero.....                        | 13 |
| 1.6.2 | Suspensión delantera.....                            | 13 |
| 1.6.3 | Soporte de la pinza de freno delantero.....          | 19 |
| 1.6.4 | Eje delantero.....                                   | 20 |
| 1.6.5 | Pastillas de freno.....                              | 21 |
| 1.7   | Análisis de riesgos.....                             | 21 |
| 1.8   | Descripción de la solución propuesta.....            | 22 |
| 2     | Metodología.....                                     | 27 |
| 2.1   | Descripción de tareas y fases.....                   | 27 |
| 2.1.1 | Formación.....                                       | 27 |
| 2.1.2 | Diseño.....  | 27 |
| 2.1.3 | Fabricación.....                                     | 28 |
| 2.1.4 | Pruebas en pista.....                                | 29 |
| 2.2   | Diagrama de Gantt.....                               | 29 |
| 2.3   | Cálculos y descripción de los resultados.....        | 32 |
| 2.3.1 | Fuerza máxima de frenado.....                        | 32 |
| 2.3.2 | Transferencia de carga.....                          | 33 |
| 2.3.3 | Hundimiento.....                                     | 35 |
| 2.3.4 | Eje delantero.....                                   | 36 |

|       |   |    |
|-------|---|----|
| 2.3.5 | Peso del tren delantero inferior.....                               | 41 |
| 3     | Aspectos económicos.....  | 42 |
| 3.1   | Descripción del presupuesto .....                                   | 42 |
| 3.1.1 | Costes de adquisición.....  | 42 |
| 3.1.2 | Costes de producción .....  | 42 |
| 3.1.3 | Presupuesto .....   | 43 |
| 4     | Conclusiones .....  | 44 |
| 5     | Bibliografía.....   | 46 |
| 6     | Anexo I: Pliego de condiciones. Normativa aplicable.....            | 47 |
| 6.1   | Pliego de condiciones.....  | 47 |
| 6.1.1 | Definición y alcance .....  | 47 |
| 6.1.2 | Condiciones técnicas .....  | 47 |
| 6.1.3 | Garantía técnica.....   | 50 |
| 6.1.4 | Secreto profesional .....   | 51 |
| 6.1.5 | Condiciones económicas.....   | 51 |
| 6.1.6 | Condiciones legales.....  | 51 |
| 7     | Anexo II: Planos, esquemas, diseño de detalle y datos técnicos..... | 52 |
| 7.1   | Disco de freno .....  | 52 |
| 7.2   | Andreani MHS (horquilla delantera).....                             | 52 |
| 7.2.1 | Información técnica .....   | 52 |
| 7.2.2 | Fuerza de amortiguación.....  | 53 |
| 7.3   | Llanta delantera .....  | 55 |
| 7.4   | Neumático delantero.....  | 56 |
| 7.5   | Pinza del freno delantero .....                                     | 56 |
| 7.6   | Pastilla del freno delantero .....                                  | 56 |
| 7.7   | Eje delantero .....   | 57 |

## Lista de figuras

|   |    |
|---|----|
| Figura 1.1 suspensión delantera con horquilla invertida de Ducati.....                | 14 |
| Figura 1.2 suspensión delantera con basculante delantero de Bimota Tesi.....          | 15 |
| Figura 1.3 suspensión delantera por rueda empujada.....                               | 16 |
| Figura 1.4 suspensión delantera por rueda tirada.....                                 | 16 |
| Figura 1.5 sistema de suspensión delantera telelever de BMW.....                      | 17 |
| Figura 1.6 suspensión Hossack.....  | 18 |
| Figura 1.7 esquema del Yamaha GTS.....  | 19 |
| Figura 1.8 horquilla invertida de Andreani MHS.....                                   | 23 |
| Figura 1.9 eje delantero en PTC Creo 4.0.....   | 24 |
| Figura 1.10 disco de freno de Brembo.....   | 24 |
| Figura 1.11 pastillas de freno para la pinza delantera.....                           | 25 |
| Figura 1.12 montaje del tren delantero inferior en PTC Creo 4.0.....                  | 26 |
| Figura 2.1 tareas del proyecto.....   | 30 |
| Figura 2.2 diagrama de Gantt.....   | 31 |
| Figura 2.3 uso de recursos.....   | 32 |
| Figura 2.4 esquema de la moto (1).....  | 33 |
| Figura 2.5 ESQUEMA DE LA MOTO (2).....  | 34 |
| Figura 2.6 fuerzas en la suspensión.....  | 35 |
| Figura 2.7 fuerzas al frenar en el eje delantero.....                                 | 36 |
| Figura 2.8 idealización del eje delantero mediante elementos viga.....                | 37 |
| Figura 2.9 resultados del MEF (1).....  | 37 |
| Figura 2.10 fuerzas al acelerar.....  | 38 |
| Figura 2.11 RESULTADOS DEL MEF (2).....   | 38 |
| Figura 2.12 Cs.....   | 39 |
| Figura 7.1 plano del disco de freno.....  | 52 |
| Figura 7.2 INFORMACIÓN TÉCNICA DE LA SUSPENSIÓN (1).....                              | 53 |
| Figura 7.3 información técnica de la suspensión (2).....                              | 53 |
| Figura 7.4 fuerza de amortiguación vs velocidad absoluta.....                         | 54 |
| Figura 7.5 plano de la llanta delantera.....  | 55 |
| Figura 7.6 datos técnicos del neumático delantero:.....                               | 56 |
| Figura 7.7 datos técnicos de la pinza del freno delantero.....                        | 56 |
| Figura 7.8 planos de la pastilla del freno delantero.....                             | 56 |
| Figura 7.9 datos técnicos de la pastilla del freno delantero modelo SBS-SI-100HH..... | 57 |
| Figura 7.10 plano del eje delantero.....  | 57 |

## Lista de tablas

|  |    |
|--|----|
| Tabla 1.1 AMFE de diseño .....           | 22 |
| Tabla 3.1 costes de adquisición.....     | 42 |
| Tabla 3.2 horas internas .....           | 42 |
| Tabla 3.3 coste de la electricidad ..... | 43 |
| Tabla 3.4 amortizaciones.....            | 43 |
| Tabla 3.5 presupuesto .....              | 43 |

## Lista de acrónimos

CAE: Computer Aided Engineering

CAD: Computer Aided Design

ABS: Anti-Blocking System

MEF: Método de Elementos Finitos

CNC: Computer Numeric Control

CdG: Centro de Gravedad

IVA: Impuesto de Valor Añadido

# 1 Memoria

---

## 1.1 Introducción

En este proyecto se procederá a explicar la solución que se ha llevado a cabo para diseñar y fabricar el tren delantero inferior para la moto del equipo de MotoStudent de la Escuela de Ingeniería de Bilbao. Este tren delantero será parte del prototipo que se utilizará en la V. competición internacional de MotoStudent.

Este documento está dividido principalmente en cuatro partes. La primera, denominada memoria, está asimismo dividida en ocho partes. Primero, se introducirá al proyecto, después se situará en el contexto y se enunciarán los objetivos y el alcance del proyecto, mencionado los beneficios que traerá. A continuación se describirán los requerimientos que deberá de cumplir el tren delantero inferior, y se analizarán las posibles alternativas con sus riesgos. Finalmente, se describirá la solución que se ha tomado.

En la segunda parte, titulada como metodología, se describirán las fases y los procedimientos que se ha seguido en el trabajo. La descripción de dichas fases estará acompañada de un diagrama de Gantt. A continuación se procederá a explicar los cálculos realizados en el proyecto y los resultados obtenidos. Para concluir este apartado se explicará el plan de proyecto llevado a cabo.

En la tercera parte, llamada aspectos económicos, se explicará el presupuesto del proyecto y la rentabilidad del mismo.

En cuarto lugar están las conclusiones a las que se ha llegado en este proyecto.

En el final del documento están la bibliografía que se ha utilizado en este proyecto, así como dos anexos, una para el pliego de las condiciones, plan de pruebas y la normativa aplicable, y otra para los planos, diseño de detalle y esquemas.

## 1.2 Contexto

Como ya se ha comentado anteriormente, en este proyecto se diseñará el tren delantero inferior para el equipo de MotoStudent de la Escuela de Ingeniería de Bilbao. Este tren delantero inferior se utilizará para construir el prototipo que competirá en la V. competición de MotoStudent en el circuito de Motorland de Aragón (Alcañiz). MotoStudent es una competición que se hace cada dos años y en esta compiten equipos de universidades del mundo entero. En la presente edición, que será del 3 al 7 de octubre de 2018, tomarán parte 73 equipos, de los cuales 47 participarán en la categoría Motostudent Petrol, incluido el equipo de MotoStudent de la Escuela de Ingeniería de Bilbao. El objetivo de esta competición es que los alumnos consigan una experiencia práctica aplicando lo estudiado en sus respectivas carreras universitarias, y que, asimismo, adquieran nuevos conocimientos para el sector motomovilístico.



El tren delantero inferior está compuesto por dos horquillas, una llanta, un neumático, el eje de la rueda, una pinza del freno delantero, un disco de freno, así como diversos casquillos y tuercas para posicionar correctamente estos elementos. De estos elementos, la propia organización de la competición facilitará a todos los equipos algunos de ellos en el denominado Kit MotoStudent, para conseguir un cierto equilibrio en los equipos participantes y disminuir las posibles diferencias de presupuestos.

### 1.2.1 Kit MotoStudent

En el kit MotoStudent proporcionado por la organización, entregan a todos los equipos los siguientes elementos:

- Un motor de combustión interna o un motor eléctrico, según la categoría en la que participa el equipo. El equipo de la Escuela de Ingeniería de Bilbao, al participar en la categoría Petrol, recibirá un motor de combustión interna (gasolina, cuatro tiempos) del fabricante KTM, exactamente es el motor KTM – DUKE 250 RC.
- Un juego de neumáticos slick de seco delantero y trasero de la marca Dunlop. El neumático delantero es el modelo KR149 y el trasero KR133. En caso de lluvia en el día de la carrera, la organización proporcionaría a los equipos un juego de neumáticos de lluvia.
- Un juego de llantas delantera y trasera, cortesía de OZ Motorbike. Estas llantas están fabricadas con aluminio forjado, y hay que destacar que estas llantas son más ligeras que las proporcionadas en la anterior edición por la organización. Las llantas delantera y trasera de la IV edición, de la marca Marchesini, pesaban 2.280kg y 3.290kg respectivamente, mientras que las de la presente edición pesan 2.150kg y 3.050kg (incluido el porta coronas). Por lo tanto, en el tren delantero inferior se ha reducido el peso de la llanta en 0.130kg.
- Pinzas y bombas de freno trasero y delantero, proporcionados por J. Juan Racing. Respecto a la pinza del freno delantero, el modelo tiene un peso total de 1.05kg (pastillas incluidas) y puede ejercer una presión máxima de 70 bares.

En los anexos al final del documento se encuentran datos adicionales de estos productos.

### 1.2.2 Masa suspendida y no suspendida

Un factor importante para el buen comportamiento del sistema es su relación entre la masa suspendida y masa no suspendida. La masa no suspendida es aquella masa que está por debajo de la suspensión, o, visto de otra manera, la masa que no está soportada por la suspensión, sino que está soportada por el suelo, mientras que la masa suspendida es toda la masa que está por encima de la suspensión, soportada por la suspensión. Para un buen comportamiento dinámico se trata de conseguir una relación alta.

En caso de encontrar un bache en la carretera, la rueda ascendería, y, incluso después de sobrepasar el bache seguiría con esa tendencia debido a las fuerzas de inercia, perdiendo la tracción en la rueda. Por lo tanto, el muelle de la suspensión se comprimiría y ejercería

una fuerza a la masa no suspendida en el sentido contrario. Dicha tendencia ascendente depende principalmente de la masa no suspendida. Si esta pesase más, y el muelle de la suspensión fuese el mismo, a la rueda le costaría más volver a tocar el suelo y ganar tracción. Esto perjudicaría el comportamiento dinámico de la moto y el confort del piloto en un bache.

En el caso del tren delantero inferior, la masa suspendida es toda aquella que está por debajo de la botella de la horquilla. Es decir, el freno delantero, el disco de freno, el eje delantero, los casquillos diferenciadores, la llanta de la rueda delantera, el neumático, el soporte del freno delantero y la parte inferior de la propia horquilla.

### 1.2.3 Material y maquinaria disponible para el equipo

En lo que se refiere al material, el equipo almacena en su taller una gama de barras y tubos de distintos diámetros de tres tipos de materiales: acero, acero inoxidable y aluminio. Asimismo, se dispone de 5 barras cuadradas de aluminio 6082 de 120mm\*120mm. Además del material, el equipo dispone de diversas herramientas en el taller, como dos taladros, una sierra radial o un soldador de tipo TIG, así como herramientas de medición.

Por otra parte el equipo tiene acceso libre al taller interdepartamental de la universidad y acceso restringido (supervisado por los maestros de taller) al taller de ingeniería mecánica. En el taller interdepartamental se dispone de varias máquinas para poder trabajar con el material disponible en el taller o las piezas pedidas a empresas exteriores. Esta maquinaria está compuesta de una fresadora de control numérico, una fresadora paralela, dos torno paralelos, una sierra eléctrica y un taladro vertical. Además, el equipo tiene la posibilidad de utilizar las máquinas del taller de ingeniería mecánica. En este taller el equipo utilizará principalmente un torno paralelo, de mayor precisión que el del taller interdepartamental, y una sierra metalográfica, de mayores prestaciones que la del taller interdepartamental.

## 1.3 Objetivos y alcance del trabajo

El objetivo principal de este proyecto es diseñar y fabricar un tren delantero inferior competitivo para el equipo de Motostudent de la Escuela de Ingeniería de Bilbao. El conjunto deberá de tener un buen comportamiento dinámico para poder garantizar esta competitividad, especialmente en la frenada, pues es esta la situación donde las fuerzas que soportará serán las más grandes.

Respecto a la masa no suspendida del tren delantero inferior, el objetivo es disminuir este peso lo máximo posible, y se intentará reducir en 0.5 kg respecto al prototipo de la pasada edición. De esta forma se conseguirá mejorar el contacto de la rueda con el suelo al pasar sobre un bache, reduciendo el tiempo con contacto perdido.

En lo que se refiere a la frenada, el conjunto deberá de tener la capacidad de conseguir una desaceleración de 1.6\*g. Si se consiguiese esta desaceleración en la frenada, el prototipo se encontraría en una situación límite donde la rueda trasera perdería el contacto con el

suelo y la moto haría lo que coloquialmente se llama un caballito invertido. Además, una de las pruebas que el prototipo tendrá que superar una prueba de frenado, donde en un frenómetro el freno delantero tendrá que rendir por encima de 0.3kN de fuerza de frenado.

Una de las posibles pruebas puntuables para la competición que el equipo tendrá que realizar es el desmontaje y montaje del tren delantero cronometrado. Por esta razón el tren delantero tendrá que ser de un montaje lo más sencillo posible, para así poder reducir ese tiempo.

Por otra parte, el costo de construir el tren delantero inferior estará limitado por el presupuesto total del equipo, siendo este de 30.000€

#### 1.4 Beneficios

Este proyecto al ser un proyecto de carácter formativo, no tiene como objetivo un beneficio económico, pero existe un presupuesto limitado por las subvenciones recibidas. Mediante la propia competición y el proyecto entero de diseñar y fabricar una moto se consigue beneficiar tanto a los alumnos que participen así como a la universidad y las entidades que patrocinan el proyecto.

Las entidades que subvencionan al proyecto se benefician de la publicidad mediante logos en la moto y merchandising y de la publicidad de la propia competición, que cada año gana más fuerza y relevancia. El aumento de los equipos y países que participan es muestra de ello.

Mediante este trabajo el equipo podrá conseguir un tren delantero competitivo para su prototipo, que se utilizará en la propia competición de Motostudent.

#### 1.5 Descripción de requerimientos

Los requerimientos del tren delantero inferior se pueden dividir por su origen en dos grupos: los requerimientos impuestos por la normativa de la competición, y, por el equipo.

Los requerimientos dictados por la normativa de la organización son los siguientes:

- Los discos de freno, de elección libre, deberán ser de aleaciones de acero y sin ventilación interna. Se deberán de instalar sobre las llantas, aunque se permite la instalación de separadores de disco de freno.
- Es obligatorio utilizar la pinza de freno suministrada por la organización, y no se le puede realizar ninguna modificación. Tampoco se autorizan conductos suplementarios de refrigeración practicados en la pinza, pero se autoriza añadir placas metálicas a las pinzas de frenos para reducir la transferencia de calor al líquido de frenos.
- Están prohibidos los frenos tipo ABS

- Las pastillas de freno son de libre elección y los pasadores de pastillas se pueden sustituir.
- Solo se pueden utilizar los neumáticos facilitados por la organización.
- Se han de utilizar las llantas suministradas en el Kit Motostudent. La única modificación permitida sobre las llantas es el repintado y las llantas incluirán un holograma identificativo de la Competición que no podrá retirarse ni dañarse. Por otra parte, en lo que se refiere a los ejes de las ruedas, estas pueden llevar protectores nilón en los extremos redondeados con un diámetro igual o superior al eje utilizado. Además, los ejes no podrán sobresalir más de 30mm de su alojamiento en sus extremos (sin tener en cuenta los posibles protectores de nilón).
- Las suspensiones son de libre elección de los equipos. Están prohibidos aquellos sistemas de suspensión activos o semi-activos y controles electrónicos de cualquier parámetro de la suspensión y los reglajes de suspensión sólo pueden ser realizados de manera manual y mediante ajustes mecánicos o hidráulicos. Asimismo, La organización podrá no aceptar la participación de una moto si sistema de suspensión se determina ser peligroso.
- En lo que se refiere a la suspensión delantera, se permiten sistemas de suspensión delantera de cualquier tipo, aunque los amortiguadores del sistema de suspensión delantera no podrán montar botellas exteriores y están prohibidos los amortiguadores de suspensión delantera de tipo presurizado.

Por otra parte, los requerimientos impuestos por el equipo son los siguientes:

- La suspensión en ningún momento deberá de quedarse sin recorrido, porque si ocurriese, una caída es más que probable. Para ello la suspensión deberá de tener la rigidez y amortiguamiento adecuados.
- El eje delantero ha de ser lo más ligero posible y sencillo de montar y desmontar. Además, tendrá que ser lo suficientemente resistente para poder soportar las cargas a fatiga.
- Todo lo que se pueda se hará en el taller para así poder reducir los gastos y para aprender más.

## 1.6 Análisis de alternativas

En este apartado se analizarán las distintas posibilidades de cada componente restante del tren delantero inferior. Como se ha podido estudiar en los requerimientos, hay ciertos componentes que no se pueden modificar y se han de utilizar obligatoriamente en el prototipo. Estos componentes condicionaran, en parte, el resto del diseño del tren delantero inferior. Estos elementos, suministrados por la organización en el Kit Motostudent, son la pinza de freno delantero, la llanta delantera, el neumático delantero y la bomba del freno delantero. El resto de los componentes del sistema se pueden comprar directamente o desarrollar y fabricar en el taller de la universidad. En algunos casos se

optará por la compra por factores como complejidad del elemento en su desarrollo o fabricación, pero se intentará que los alumnos fabriquen todo lo que puedan mediante las herramientas y máquinas disponibles en el taller.

#### 1.6.1 Disco de freno delantero

El disco de freno delantero ha de ser una aleación de acero, y con una buena refrigeración, puesto que el piloto utiliza principalmente el freno delantero. Deberá ser del mayor diámetro posible para poder así conseguir una mayor fuerza de frenada con la misma presión ejercida por la pinza. Este diámetro máximo está fijado por la propia pinza de freno delantero suministrada por la organización, siendo este de 320mm. Además, la propia pinza requiere que el disco de freno delantero tenga un espesor mínimo de 4.5mm y un espesor máximo de 5mm. Por otra parte, existe una tolerancia de  $\pm 0,5$ mm en el posicionamiento del disco delantero.

El disco de freno delantero se puede fabricar en la fresadora de control numérico. Se partiría de una placa o un disco y se mecanizaría hasta conseguir la geometría deseada. En este caso lo más sencillo sería diseñar un disco de freno plano, para así reducir el tiempo de mecanizado. Esta opción también necesitaría de un soporte del disco de freno delantero, para poder posicionarlo correctamente en la pinza. Si se montase directamente en la llanta, la pinza de freno delantero interferiría con la llanta. Además, se crearían también problemas con el soporte de la pinza, por lo que el soporte del disco de freno sería necesario.

Otra posibilidad sería directamente comprar un disco de freno comercial, con un pliegue adecuado. De esta forma se ahorraría diseñar y fabricar un soporte para el disco de freno. La masa no suspendida se reduciría, dado que se utilizaría un elemento menos. Además, un disco de freno comercial tendría un acabado mejor comparado con uno fabricado en la fresadora de control numérico del taller interdepartamental, siendo este un factor muy importante en un disco de freno. Con un acabado indeseado reduciría la capacidad de frenada y la vida útil de las pastillas.

#### 1.6.2 Suspensión delantera

El propio reglamento permite cualquier sistema para la suspensión delantera: horquilla convencional, horquilla invertida, telelever, duolever, basculante delantero, etc.

##### 1.6.2.1 Horquilla telescópica

Los más habituales son los de tipo horquilla, y el equipo de la Escuela de Ingeniería de Bilbao hasta ahora siempre ha optado por este tipo. En las suspensiones tipo horquilla se consigue la suspensión deseada mediante un sistema amortiguador y un muelle para una amortiguación y rigidez adecuadas para controlar el movimiento vertical. Este sistema tiene a su favor la facilidad de modificar sus parámetros, permitiendo tener una suspensión más dura o más blanda, según se desee. Sin embargo este tipo de sistemas son complejos de diseñar y fabricar, por lo que se optaría por comprarlo directamente.

Dentro de las suspensiones tipo horquilla existen dos clases: las horquillas convencionales y las horquillas invertidas. Estas últimas tienen la botella está arriba, en vez de abajo, como las convencionales. De esta forma, con las horquillas invertidas se consigue reducir la masa no suspendida, un factor relevante en su comportamiento dinámico. Además, tienen la ventaja de que las barras pueden de la horquilla pueden ser más largas, porque se pueden extender en la zona entre la tija inferior y superior. De esta forma se consigue más apoyo y una mejor sujeción. Sin embargo, las horquillas invertidas son más costosas que las convencionales dado que son más complejas en su diseño (tienen que retener el fluido amortiguador en la botella frente a la acción de la gravedad).

Uno de los problemas más importantes en las suspensiones telescópicas es llegar al final de la carrera. Si en caso de frenada, la suspensión llegase a superar su límite, el sistema se colapsaría, y una caída sería lo más probable. Otro problema que suele haber con las horquillas con pipa de dirección es que, al tener un brazo de palanca tan grande, en cierto grado, siempre existen deformaciones o desplazamientos laterales que permiten que la huella del neumático se aleje del eje de la dirección. Esto puede llegar a provocar o aumentar bamboleos tanto en carreteras firmes a partir de ciertas velocidades como a velocidades más moderadas en carreteras con baches. Algunas veces resulta simplemente en una sacudida del manillar, pero el manillar puede llegar a golpear con el depósito, con consecuencias fatales.

Las otras dos principales desventajas es la imposibilidad de conseguir una curva de fuerza vs desplazamiento progresivo y los valores relativamente altos de masa no suspendida que se consiguen con estos sistemas (aunque la horquilla invertida reduce este último efecto).



**Figura 1.1 suspensión delantera con horquilla invertida de Ducati**

#### 1.6.2.2 Basculante delantero

Otra opción es diseñar y fabricar un basculante delantero (monobrazo o bibraso). Este sistema separa la dirección de la suspensión y de las fuerzas de frenada o los impactos producidos por los baches. De esta forma se trata de mejorar el rendimiento de cada



sistema por separado, permitiendo, por ejemplo, frenar en curva o un mejor comportamiento en caso de encontrarse con un bache trazando una curva. Además, con este tipo de sistemas se puede bajar el centro de gravedad de la moto.

No obstante, son más complejos a la hora de diseñar, y están más limitados en lo que se refiere al radio de giro. Por ejemplo, si utilizamos un sistema de basculante delantero bibrazo, cuyos laterales queden muy abiertos para dejar espacio de giro a la dirección tendremos una parte delantera muy ancha y pondremos en entredicho la estabilidad, mientras que si hacemos un basculante más estrecho tendremos un radio de giro más limitado.

Aunque pueden llegar a ser bastante complejos al diseñar, se podrían fabricarlos en la universidad. Partes de este basculante, de aluminio, se pedirían a una empresa externa para que las fabricase a corte por agua y operaciones de plegado, y otras partes se fabricarían en la fresadora de control numérico. Después, se contrataría a un soldador para soldar las distintas partes. Otra opción sería diseñar un basculante multitubular triangulado, con los tubos de acero soldados.



**Figura 1.2 suspensión delantera con basculante delantero de Bimota Tesi**

#### 1.6.2.3 Suspensiones por rueda empujada

Este sistema surgió como una alternativa a la horquilla telescópica. Generalmente consisten en una estructura tubular de acero, que conecta la dirección con los brazos articulados y tiene soportes para los amortiguadores. Si se diseñan bien, se puede conseguir una mayor rigidez que proporcionará estabilidad y precisión en el control. Además, es posible reducir la masa no suspendida. Es mucho más sensible ante las pequeñas ondulaciones por su rozamiento estático reducido. Este sistema tiene la posibilidad de proporcionar un comportamiento de anti hundimiento total o parcial ante frenadas fuertes, garantizando que la suspensión nunca se vaya a quedar sin carrera. La rigidez torsional respecto al eje de la dirección y a un eje normal a este de este tipo de

suspensiones depende de su diseño, pero, generalmente, es más fácil conseguir valores altos con las horquillas telescópicas.

La trayectoria de la rueda en el recorrido de la suspensión depende de la depende de la altura relativa entre el eje de la rueda y el eje de pivote del brazo articulado. Esta trayectoria tiene una forma curvilínea, que resulta inadecuada para grandes movimientos como se tienen en las máquinas de campo. Este sistema se ha utilizado junto con cuadriláteros articulados, para poder conseguir una curva de suspensión progresiva. Sin embargo, generalmente las suspensiones de horquillas telescópicas se imponen a este tipo de suspensiones.



Figura 1.3 suspensión delantera por rueda empujada

#### 1.6.2.4 Suspensiones por rueda tirada

Este tipo de suspensiones son muy parecidas a las de rueda empujada, pero en este caso los brazos articulados quedan por delante de la rueda. Sin embargo, este sistema tiene la desventaja de que tiene una mayor inercia en el eje de la dirección, porque la mayor parte de la masa está más lejos del dicho eje.



Figura 1.4 suspensión delantera por rueda tirada



#### 1.6.2.5 Telelever

Es el sistema que utiliza BMW en toda su gama de modelos. Se compone de un brazo oscilante, con forma de A, que se ancla a las botellas por encima de la rueda. Se utiliza una pieza superior a la tija superior de una suspensión tipo horquilla que se monta en una pipa de dirección falsa. Para el montaje se utiliza un rodamiento flotante.

Una de las razones de BMW para desarrollar este sistema radica en el uso de frenos ABS (prohibidos en la competición Motostudent). La frecuencia del ciclo del ABS se puede acercar a la frecuencia de resonancia longitudinal del conjunto rueda-horquilla, provocando indeseadas vibraciones. El sistema telelever es más rígido en la dirección longitudinal, por lo que dicha frecuencia de resonancia sería más alta y habría menor probabilidad de sufrir dicho problema.



**Figura 1.5 sistema de suspensión delantera telelever de BMW**

#### 1.6.2.6 Hossack

Este tipo utiliza un sistema de doble brazo oscilante y se puede considerar la antítesis del sistema de Elf y el basculante delantero. En lugar de tener un brazo vertical muy pequeño, con unos brazos oscilantes grandes y curvados, se utiliza un brazo vertical grande que está sujeto mediante brazos oscilantes cortos y rígidos. Normalmente el brazo vertical se construye con forma de horquilla para poder emplear ruedas y frenos normales, pero se pueden diseñar brazos verticales monobrazos, permitiendo un cambio de rueda más rápido pero en detrimento de la relación peso-rigidez.

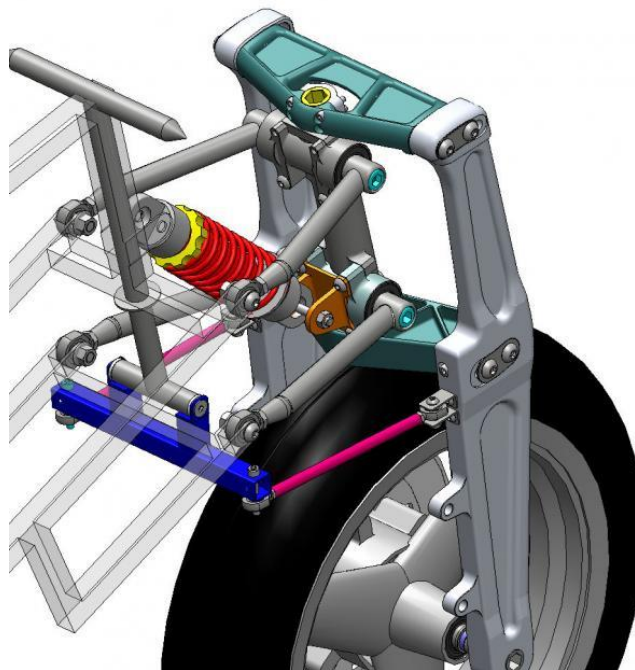
Debido a la elevación de las articulaciones de la suspensión, el brazo de palanca produce cargas más grandes en las rotulas. Por otra parte, por la localización de los puntos de pivote se disminuye el uso del motor como elemento estructural.

A diferencia del sistema de basculante delantero o hub-centre, este tipo de sistemas no tienen un ángulo de giro limitado.

El diseño de Hossack tiene un parecido superficial a las horquillas girder, pero tienen un funcionamiento muy distinto. En el sistema Hossack la única parte que gira alrededor del eje de dirección es la horquilla rígida (brazo vertical). La pipa de dirección es inexistente y la horquilla pivota sobre las rótulas esféricas situadas en los extremos de los brazos oscilantes. El brazo oscilante inferior está triangulado hacia arriba desde su punto de pivote para poder actuar sobre el amortiguador. Mientras tanto, el lanzamiento y el avance se pueden variar fácilmente mediante la rótula del brazo oscilante superior. La horquilla y el manillar se conectan con un sistema articulado.

La triangulación de la horquilla hace que esta sea muy rígida, de forma que es muy resistente a las deformaciones laterales. Gracias a las triangulaciones utilizadas se consigue una buena rigidez con poco material.

Sin embargo, este sistema eleva el centro de gravedad y el mayor brazo de palanca hace que las cargas laterales y longitudinales que sufren los rodamientos sean mayores. Además, el chasis se vuelve más complejo, porque los caminos que siguen las cargas son mayores.



**Figura 1.6 suspensión Hossack**

#### 1.6.2.7 Foale, Parker, Yamaha GTS

En este sistema el brazo inferior está curvado y se encuentra a la altura del buje, mientras que el brazo superior queda por encima del neumático. Al aumentar la distancia entre

estas dos se consigue que las cargas que llegan a los puntos de pivote sean menores. El amortiguador se puede colocar en la parte superior, cerca del brazo vertical, logrando eliminar las cargas torsionales y verticales del brazo inferior. De esta forma, dicho componente puede ser más ligero, pero, por otro lado, el brazo vertical debe ser más largo y pesado. Otra ventaja de este sistema es que el tirante de la dirección puede estar por encima de la rueda, cerca del manillar, y de este modo se simplifica el sistema.

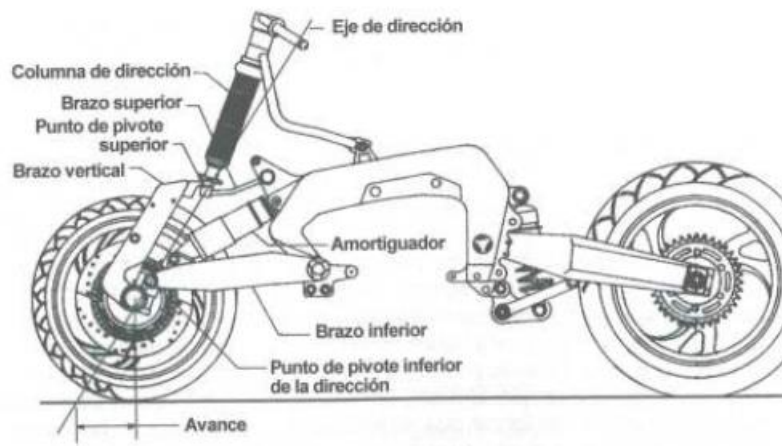


Figura 1.7 esquema del Yamaha GTS

### 1.6.3 Soporte de la pinza de freno delantero

El soporte de la pinza de freno delantero es, como bien dice su nombre, una pieza que une la pinza de freno delantero con la suspensión. Algunas veces esta pieza viene integrada en suspensiones telescópicas comerciales, aunque en este caso habría que encontrar una que sirviese para la pinza de freno delantero suministrada por la organización. En caso contrario habrá que diseñar y fabricar una pieza con dicho fin.

Esta pieza se fabricaría en aluminio para poder aligerarlo. Para fabricarlo el equipo dispondría de dos métodos. Una posibilidad es, partiendo de un tocho de aluminio, mecanizarlo enteramente en la fresadora de control numérico. Al ser una pieza de tamaño mediano y teniendo en cuenta que se mecanizaría la mayor parte, se necesitaría de bastante tiempo para mecanizarlo. Sin embargo es una posibilidad que se puede llevar adelante de una manera relativamente sencilla.

La otra posibilidad sería diseñar dos piezas: una pieza con la geometría final y una con la geometría para corte por agua. Primero se diseñaría la pieza con la geometría final y después, partiendo de ella, se diseñaría otra para corte por agua. Esta segunda pieza sería una pieza plana con cierto espesor, y con geometrías como agujeros de diámetros menores para compensar el error del corte por agua. Se pediría a una empresa externa que hiciera la pieza de corte por agua, y luego se terminaría la pieza en el taller de la universidad. Por lo tanto el corte por agua serviría como un primer desbaste y así se ahorraría tiempo de

mecanizado. Para posteriores desbastes u operaciones de acabado se podría utilizar tanto la fresadora de control numérico como la fresadora paralela.

#### 1.6.4 Eje delantero

El eje delantero es una pieza cilíndrica que se diseñaría y fabricaría en la universidad. Se partiría de una barra cilíndrica de mayor diámetro y a continuación se mecanizaría en los tornos paralelos del taller. Para el desbaste se utilizaría el torno disponible que está en el taller interdepartamental y se acabaría el eje en el torno paralelo del taller de ingeniería mecánica, de mayor precisión.

En lo que se refiere al material, se puede valorar utilizar tanto el aluminio como el acero o el acero inoxidable. El aluminio tiene a su favor su facilidad para mecanizar, mientras que el acero, especialmente el inoxidable, puede llegar a ser bastante duro y tedioso para mecanizar, con profundidades de pasadas y velocidades de corte mucho más moderados. Además, es el más ligero y se reduciría la masa no suspendida. Por otra parte, el acero inoxidable es el más resistente con diferencia, y se podría reducir su desventaja del peso perforándolo por el centro, porque el eje delantero trabaja principalmente a flexión, por lo que la parte central apenas trabaja y más que aportar resistencia aporta peso. Hasta ahora en todas las ediciones el equipo siempre ha optado por hacer el eje delantero con acero inoxidable con buenos resultados.

Por último, se contemplan dos posibilidades a la hora de definir la geometría. La primera posibilidad es un cilindro entero del mismo diámetro. Este diámetro está fijado por la llanta delantera y es de 15mm. El eje estaría roscado en ambos extremos y se fabricarían dos casquillos diferenciadores para centrar la rueda delantera y colocar las horquillas de la suspensión. Luego, apretando con dos tuercas se fijarían tanto la llanta como las dos horquillas en el eje, y la rueda estaría preparada para hacer frente a fuerzas axiales que podrían surgir al, por ejemplo, pasar sobre un bache en una curva con la moto tumbada. En realidad no hay necesidad de fijar las horquillas, solo con la llanta sería suficiente, porque el único elemento que sufrirá esa fuerza axial sería la llanta. Si ocurriese lo contrario, es decir, si las horquillas estuvieran bajo la acción de una fuerza axial, su forma de trabajar sería indeseada, porque las horquillas no están diseñadas para aguantar esfuerzos a flexión, solo la compresión y tracción que estén en el eje de la horquilla.

La otra posibilidad es hacer un cilindro con dos diámetros distintos. Una parte del eje sería del tamaño del agujero del eje, es decir, de 15mm. En la otra parte el eje tendría un mayor diámetro. De esta manera se logra ahorrar la fabricación de un segundo casquillo diferenciador, solo con uno en el lado más delgado sería suficiente. Por lo tanto se consigue simplificar el montaje y desmontaje del eje delantero, el tiempo necesario para mecanizar, porque no se mecanizaría el eje entero, solo la parte que está a 15mm, y también se ahorra el esfuerzo de fabricar otro casquillo.

A la hora de mecanizar la parte que está a 15mm se procederá a intentar montar eje en la llanta, hasta que se llegue a montar con el apriete necesario. El diámetro de las partes que

se van a roscar se determinará con las tablas correspondientes, siendo en este caso la tabla de métrica fina.

### 1.6.5 Pastillas de freno

Las pastillas de freno son elementos que se comprarán. En la universidad no se dispone de medios para fabricar estos elementos, y diseñarlos desde cero para externalizar su fabricación resultaría demasiado costoso. Además, se deberían de hacer varias pruebas, con posibilidad de resultar estas ineficientes por, por ejemplo, la selección del material. Por lo tanto, estos elementos se adquirirán.

Hay que destacar que la propia organización ha puesto a disposición de los equipos dos pares de pastillas de freno oficiales del fabricante SBS. Por lo tanto estas pastillas están diseñadas para ser compatibles con las pinzas, y es una posibilidad muy interesante.

## 1.7 Análisis de riesgos

En este apartado se va a realizar un análisis modal de fallos y efectos (AMFE) de diseño para determinar y predecir las posibles riesgos que puedan surgir en el tren delantero inferior para poder prevenirlas. Para ellos realizaremos una tabla exponiendo el elemento que puede fallar, explicando la como y el porqué del fallo, y analizando su importancia.

Para analizar la importancia de cada fallo se utilizará el indicador IPR que es el número de prioridad de fallo, que se calculara mediante el producto de 3 factores: nivel de frecuencia (F), nivel de gravedad (G) y nivel de detección (D). A cada uno de estos factores se le asignará un valor entre 1 y 10, siendo 1 el más favorable y 10 el menos favorable.

Por último se expondrán posibles acciones para evitar o prevenir dichos fallos.

| SISTEMA/SUBCONJUNTO/PIEZA | FALLO Nº | FALLOS POTENCIALES       |                |   | ESTADO ACTUAL                                 |   |    |   | ACCIÓN CORRECTORA |         |
|---------------------------|----------|--------------------------|----------------|---|---|---|----|---|-------------------|---------|
|                           |          | MODOS DE FALLO           | EFFECTOS       | CAUSAS DEL MODO DE FALLO                          | MEDIDAS DE ENSAYO Y CONTROL PREVISTAS         | F | G  | D |                   | IPR     |
| EJE DELANTERO             | 1.0      | RESISTENCIA INSUFICIENTE | ROTURA DEL EJE | MAL ANALISIS DE DISEÑO (CARGAS, RESTRICCIONES...) | ANALISIS MEDIANTE METODO DE ELEMENTOS FINITOS | 2 | 10 | 4 | 80                | REVISAR |
|                           |          |                          | ROTURA DEL EJE | DIMENSIONES DEL EJE INSUFICIENTES                 | ANALISIS MEDIANTE METODO DE ELEMENTOS FINITOS | 2 | 10 | 2 | 40                | REVISAR |
|                           |          |                          | ROTURA DEL EJE | MALA INTERPRETACIÓN DE LOS RESULTADOS DE ANALISIS | ESTUDIO ADECUADO DE LA MECANICA               | 2 | 10 | 4 | 80                | REVISAR |

|                                    |     |   |                                       |   |   |   |    |   |    |   |
|------------------------------------|-----|---|---------------------------------------|---|---|---|----|---|----|---|
| SUSPENSION (GENERAL)               | 2.0 | DEFORMACION LATERAL                     | BAMBOLEOS DEL MANILLAR                | RIGIDEZ LATERAL BAJA  | PROBAR EL PROTOTIPO                           | 5 | 5  | 3 | 75 | MAYOR RIGIDEZ LATERAL                   |
|                                    | 2.1 | IMPACTO POR BACHE EN CURVA              | PERDER EL CONTACTO                    | RIGIDEZ LATERAL EXCESIVA  | PROBAR EL PROTOTIPO                           | 3 | 5  | 4 | 60 | MENOR RIGIDEZ LATERAL                   |
| SUSPENSION TELESCOPICA             | 3.0 | DESPLAZAMIENTO LONGITUDINAL LIMITADO    | LLEGAR AL LIMITE DE CARRERA AL FRENAR | RIGIDEZ LONGITUDINAL INSUFICIENTE                                 | PROBAR EL PROTOTIPO                           | 3 | 10 | 3 | 90 | AUMENTAR LA RIGIDEZ LONGITUDINAL        |
| SUSPENSION DE BASCULANTE DELANTERO | 4.0 | DISTANCIA ENTRE BAZOS PEQUEÑA           | ANGULO DE GIRO LIMITADO               | MAL DIMENSIONAMIENTO  | COMPROBAR GIRO EN EL MONTAJE                  | 3 | 6  | 2 | 36 | REDIMENSIONAR                           |
|                                    | 4.1 | DISTANCIA ENTRE BAZOS EXCESIVA          | PERDIDA DE ESTABILIDAD                | MAL DIMENSIONAMIENTO  | COMPROBACION DE LAS MEDIDAS                   | 3 | 5  | 3 | 45 | REDIMENSIONAR                           |
| SUSPENSION HOSSACK                 | 5.1 | RESISTENCIA                             | FALLO EN LA SOLDADURA O BARRAS        | MAL ANALISIS DE DISEÑO (FUERZAS LATERALES Y LONGITUDINALES ALTAS) | ANALISIS MEDIANTE METODO DE ELEMENTOS FINITOS | 4 | 5  | 3 | 60 | REVISAR EL DISEÑO                       |
| FRENO (PINZA, PASTILLA, DISCO)     | 6.0 | DESGASTE                                | PERDER CAPACIDAD DE FRENADA           | MAL CONTACTO ENTRE LA PASTILLA Y EL DISCO                         | PASTILLAS COMPATIBLES CON EL DISCO            | 1 | 7  | 3 | 21 | CAMBIAR PASTILLAS                       |
|                                    |     |   | PERDER CAPACIDAD DE FRENADA           | SUBIDA DE TEMPERATURA EXCESIVA Y PERDIDA DE PROPIEDADES           | PROBAR EL PROTOTIPO                           | 2 | 6  | 3 | 36 | DISCO DE FRENO CON VENTILACION ADECUADO |
|                                    | 6.1 | ERROR DE ENSAMBLAJE CON PINZAS DE FRENO | INCOMPATIBILIDAD CON DISCO DE FRENO   | DIMENSIONAMIENTO ERRONEO EN EL DISEÑO                             | MONTAJE EN CAD                                | 4 | 6  | 2 | 48 | REVISAR DIMENSIONES                     |

Tabla 1.1 AMFE de diseño

## 1.8 Descripción de la solución propuesta

Lo primero que hay que decidir es que tipo de suspensión delantera se va a utilizar en el prototipo. En el análisis de alternativas se han estudiado diferentes sistemas de suspensión con sus ventajas y desventajas. De entre todas esas opciones finalmente se ha decidido apostar por una suspensión delantera de horquilla invertida. La principal razón de la elección ha sido la experiencia del equipo con las horquillas telescópicas (sean estas invertidas o convencionales). Puede que este sistema resulte más costoso que otros, debido al coste de adquisición de las horquillas invertidas, o que este más limitado en algunos sentidos, como pueden ser el límite de carrera de la botella y la deformación lateral, pero resulta mucho más sencillo para el diseño del tren delantero y hasta ahora siempre se ha utilizado este sistema obteniendo buenos resultados. Además se puede regular con facilidad consiguiendo una suspensión más o menos dura a gusto del piloto.



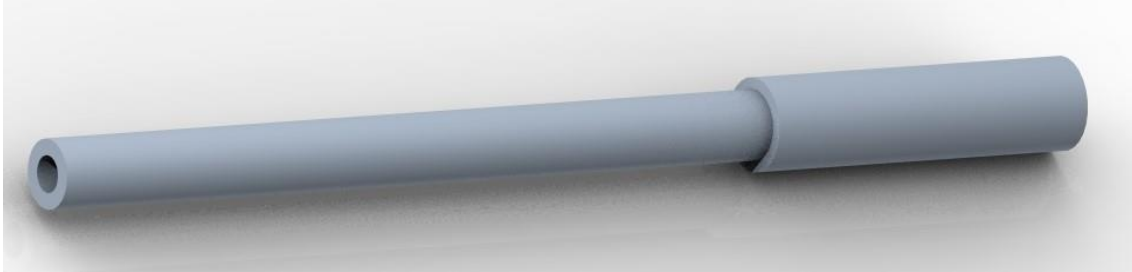
Dentro del mercado, se ha decidido comprar la suspensión delantera de Andreani MHS. Este modelo es una horquilla invertida, y, además, viene equipado con un soporte para la pinza de freno delantero que es compatible con suministrada por la organización, puesto que la distancia entre los dos anclajes es de 108mm. Por lo tanto, este modelo también ahorrara al equipo diseñar y fabricar una puntera. Además, este modelo es también compatible con la llanta delantera proporcionada por la organización. El agujero para el eje delantero de la horquilla derecha, donde está el soporte para la pinza, es de 15mm, del mismo tamaño que el de la llanta de Oz Racing. Por otro lado, el agujero de la horquilla izquierda es de 20mm.

Más tarde de adquirir estas horquillas la organización comunicó que gracias a un acuerdo con Andreani MHS han puesto a la disposición de los equipos las mismas horquillas de a un precio más barato por un contrato que firmaron. Por ello, es obvio que esta suspensión sea completamente compatible con el Kit Motostudent. Desafortunadamente para nuestro equipo la organización notificó de esto demasiado tarde y la suspensión delantera ha salido bastante más cara.



**Figura 1.8 horquilla invertida de Andreani MHS**

Respecto al eje delantero se propusieron dos geometrías, se va a proceder con el segundo diseño. El eje delantero será una barra cilíndrica de 15mm de diámetro por una parte, para que se pueda introducir en la llanta delantera, y de 20mm de diámetro en la longitud restante. De esta forma el eje delantero irá directamente colocado en las horquillas y solo se va a necesitar un casquillo separador. Para aligerar el eje se le hará una perforación de 8mm de diámetro en toda su longitud. En lo que se refiere al material, el eje se fabricará con acero inoxidable. Se ha elegido este material porque es el más resistente y hasta ahora siempre ha dado buenos resultados.



**Figura 1.9 eje delantero en PTC Creo 4.0**

Respecto al casquillo separador, en el taller se dispone de un casquillo que sobró de una edición pasada de 15mm de diámetro interno que cumple perfectamente con su cometido, por lo que se ahorrará la fabricación de un casquillo más.

Por último, falta terminar el sistema de frenado. Para garantizar una buena frenada se necesita un disco de freno de calidad. Debido a las complejidades para su fabricación, se ha decidido comprar un disco de freno comercial. El disco de freno que se ha escogido es el modelo 08.6703.43 de Brembo, un fabricante de confianza en la industria de los frenos. Este modelo está preparado para un uso deportivo, y Honda lo utiliza en algunos de sus modelos de 250cc<sup>3</sup> de cilindrada, la misma del prototipo del equipo. Este disco está agujereado en la parte exterior, donde será presionado por las pastillas, para mejorar la ventilación del disco y controlar el incremento de temperatura en la frenada. El diámetro de los agujeros para la fijación del disco coincide con el de la llanta delantera, por lo que se podrá colocarlo directamente sin ningún soporte adicional. Además, la distancia entre la cara donde se apoya el disco en la llanta y el centro de las dos caras donde las pastillas se presionarán es de 15mm. Se ha comprobado mediante un ensamblaje en el programa PTC Crep 4.0 que se puede montar debidamente sin problema alguno.



**Figura 1.10 disco de freno de Brembo**



Respecto a las pastillas de freno para la pinza delantera se ha decidido optar por el modelo recomendado por la organización de la competición. Dicho modelo es la pastilla de freno SBS EVO Sinter Racing brake pad SBS-SI-100HH



Figura 1.11 pastillas de freno para la pinza delantera

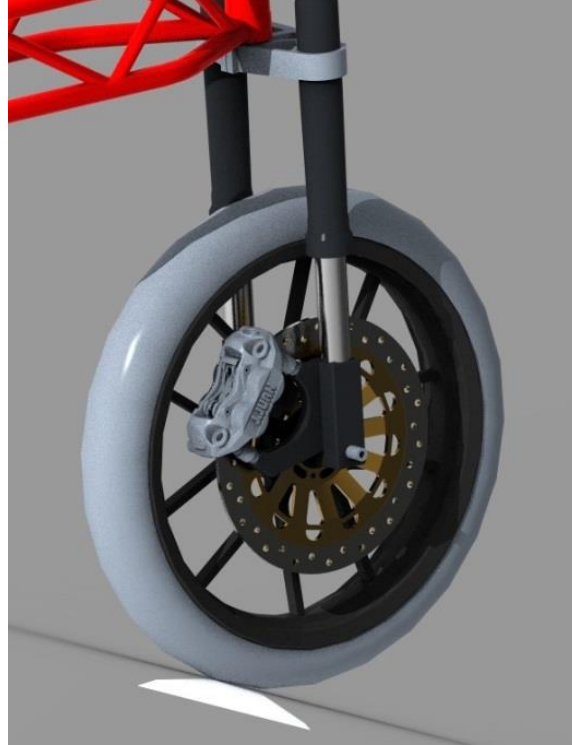


Figura 1.12 montaje del tren delantero inferior en PTC Creo 4.0

## 2 Metodología

---

### 2.1 Descripción de tareas y fases

En este apartado se procederá a la explicación de las distintas fases y tareas que se han llevado a cabo en este proyecto. Este proyecto se puede dividir en tres fases principales: formación, diseño y fabricación.

#### 2.1.1 Formación

Antes de empezar el proyecto (no solo este, sino que para el prototipo entero) fue necesario una formación base sobre la mecánica general de la moto, así como para el principal software que se utilizaría en el proyecto tanto para diseñar como para calcular mediante elementos finitos (PTC Creo 4.0). Dicha formación fue proporcionada a los alumnos por Igor Fernández, director de este proyecto.

Además, fueron aportados varios libros sobre la mecánica de la moto, como son los libros Motorcycle Dynamics de Vittore Cossalter y Motocicletas: comportamiento dinámico y diseño de chasis de Tony Foale. Mediante estos libros se ha podido profundizar sobre el conocimiento de la moto en general y sobre el comportamiento y tipos de suspensión delantera, específicamente para este proyecto.

Por otra parte, los maestros de taller impartieron un curso sobre máquinas de mecanizado como torno paralelo y fresadora manual que se utilizarían los alumnos en el proyecto de Motostudent para fabricar sus piezas.

Por último, fue necesario leer la normativa de la competición de la organización, para evitar incumplir la normativa vigente, así como para conocer que proporciona la organización a los equipos, las pruebas a superar o las diferentes entregas que el equipo ha tenido que hacer.

#### 2.1.2 Diseño

Para poder llevar a cabo el diseño del tren delantero inferior era necesario conocer los detalles de los elementos que la organización proporcionaría a los equipos participantes. No obstante, debido la tardanza de la organización a la hora de proporcionar información sobre dichos elementos, se procedió a diseñar con los datos de la edición pasada. Después de valorar diferentes alternativas para la suspensión delantera, finalmente se seleccionaron y se adquirieron un disco de freno delantero y horquilla de suspensión delantera, ambas mencionadas anteriormente. Asimismo, se diseñó y se fabricó un eje delantero compatible con la llanta delantera de la anterior edición. Sin embargo, después, a principios de febrero, cuando la organización facilitó los datos de la llanta de la presente edición, se supo que dicho eje no valdría para la nueva llanta, porque tenía su diámetro interno era demasiado grande.

Una vez conocidos todos los datos, planos y demás de tanto los elementos comprados como los proporcionados por la organización en el Kit Motostudent, se procedió a

introducir todos elementos en el programa PTC Creo 4.0. Asimismo, se diseñó un eje delantero que cumpliera con los requisitos.

Después de comprobar el comportamiento del eje delantero mediante MEF, se montó en PTC Creo 4.0 todo el tren delantero inferior y se comprobó que todo encajaba debidamente.

### 2.1.3 Fabricación

Esta es la última fase del proyecto, donde se llevaron a cabo los diseños realizados y se montó el tren delantero inferior.

Primero se explicará la fabricación del eje delantero, puesto que es la pieza más importante que se ha fabricado en este proyecto en concreto.

Para fabricar el eje delantero, se partió de una barra cilíndrica de acero inoxidable, de 20mm de diámetro y 1380mm de longitud que el equipo tenía a su disposición en el taller. Esta barra se cortó a una distancia de 280mm de uno de sus extremos en la sierra de cinta del taller interdepartamental.

A continuación se refrentaron las dos caras de la barra de 270mm en el torno paralelo del taller interdepartamental. La barra, al ser de acero inoxidable, es decir, un material muy duro, se procedió a refrentar a unas velocidades bajas, en torno a 250rpm, y pasadas de poca profundidad, de 0.3mm. Se realizaron varias pasadas hasta conseguir quitar el material en todo el diámetro. Se midió la longitud del eje y se siguió refrentando hasta que dicha longitud fuese de 255mm.

Una vez refrentado, se le hizo una pequeña perforación con una broca especial para el punto, con la misma velocidad de giro y avance manual. De esta forma se pudo poner el punto para reducir el voladizo y tener una mayor precisión al torneado.

Las siguientes operaciones fueron las de desbaste. Con la misma velocidad de giro y profundidad de pasada que en el refrentado, y con una velocidad de avance moderada de 50mm/min, se le hicieron pasadas de 177.5mm de longitud hasta conseguir un diámetro exterior de 16.5mm. Las últimas operaciones requerían una mayor precisión y para ello se utilizaría el torno paralelo del taller de ingeniería mecánica, pero antes de cambiar de torno se perforaría el eje en toda su longitud con una broca cañón de 8mm. Como esta broca cañón era más corta que el eje habría que perforar por ambos lados.

Para ello se cambió el punto por un portabrocas para perforar el eje delantero. Se empezó perforando con una broca de 4mm de diámetro en toda la longitud de la broca, con la pieza girando a una velocidad de 380rpm y perforando manualmente. Se siguió con una broca de 6.5mm de la misma manera, y después con una de 8mm. Con esta última broca la velocidad de giro y avance fueron demasiadas altas y la pieza se calentó demasiado y se fundió la viruta en la broca. Se quitó la viruta con la ayuda de un destornillador y martillo, pero los filos de esta terminaron destrozados e inservibles, por lo que se avisó a los maestros del taller de la incidencia. A continuación se colocó la broca cañón de 8mm y con

una velocidad de giro de 250 rpm, se perforó el eje delantero un longitud de 130mm. Después se le dio la vuelta y se repitieron las mismas operaciones, hasta que el eje fuese perforado en toda sus longitud.

Finalmente, se llevó el eje al torno del taller de ingeniería mecánica. En este torno, con el punto colocado y con una velocidad de giro de 280rpm se torneó el eje hasta que su diámetro exterior llegase a ser de 15.05mm. A continuación se probó a ver si el eje delantero entrase en la llanta delantera. Debido al error de la precisión del torno el eje entraba varios milímetros con cierto apriete, pero después no entraba más. Entonces se lijó el eje hasta que entrase en completamente con cierto apriete.

Para finalizar la fabricación del eje delantero faltaba por roscar el eje una longitud de 30mm desde el extremo en la parte de 15mm de diámetro. Para ello, siguiendo la tabla de roscas para ejes, se torneó dicha longitud hasta conseguir un diámetro exterior de 14.82mm, que es el diámetro para roscar un eje con M15 (fina). Seguidamente se roscó el eje con una hembra de roscar de M15.

Como en el taller no se disponía de tuercas hexagonales de M15 se procedió a fabricarla. Para ello se partió de un eje hexagonal de 27.5mm entre caras de acero inoxidable. En la fresadora CNC se le dio la geometría exterior e interior, con un agujero de 14.88mm como dice la tabla. A continuación se roscó el agujero con el set de machos de roscar de M15.

Una vez que todos los elementos estuvieran disponibles, se montó el tren delantero inferior y se puso a punto.

#### 2.1.4 Pruebas en pista

El día 17 de junio se llevó por primera vez el prototipo al circuito de Los Arcos. En este circuito el piloto probó el prototipo y dijo que se debía de mejorar. Respecto al tren delantero inferior, el piloto dijo que la dureza de la suspensión delantera era adecuada y que el freno delantero funcionaba muy bien, por lo que la valoración global fue positiva.

## 2.2 Diagrama de Gantt

Utilizando el programa Microsoft Project 2010 se ha realizado un diagrama de Gantt con todas las fases y tareas del proyecto, explicadas en el apartado anterior. El tiempo necesario para la realización del proyecto ha sido de 160 horas.

|    | Modo de | Nombre de tarea   | Duración       | Comienzo            | Fin                 | Predecesoras |
|----|---------|---|----------------|---------------------|---------------------|--------------|
| 1  |         | Inicio de proyecto  | 372 días       | jue 26/01/17        | vie 29/06/18        |              |
| 2  |         | <b>Formación</b>  | <b>80 días</b> | <b>jue 02/02/17</b> | <b>mié 24/05/17</b> |              |
| 3  |         | Aprendizaje de PTC Creo 4.0   | 6 días         | jue 02/02/17        | jue 09/02/17        |              |
| 4  |         | Estudio de la mecánica general de la moto                                       | 4 días         | jue 16/02/17        | mar 21/02/17        |              |
| 5  |         | Estudio de diferentes sistemas para la suspensión delantera                     | 2 días         | jue 23/02/17        | vie 24/02/17        |              |
| 6  |         | Curso de tornos y fresadoras paralelas  | 2 días         | mar 23/05/17        | mié 24/05/17        |              |
| 7  |         | Estudio de la normativa de la competición                                       | 3 días         | lun 13/02/17        | mié 15/02/17        |              |
| 8  |         | Formación completada  | 0 días         | mié 24/05/17        | mié 24/05/17        | 2            |
| 9  |         | <b>Diseño</b>   | <b>54 días</b> | <b>mié 30/08/17</b> | <b>lun 13/11/17</b> |              |
| 10 |         | Analizar el Kit MotoStudent   | 2 días         | mié 20/09/17        | jue 21/09/17        | 8            |
| 11 |         | Valoración de alternativas  | 1 día          | mié 30/08/17        | mié 30/08/17        | 10           |
| 12 |         | Proponer diseño final   | 2 días         | jue 31/08/17        | vie 01/09/17        | 11           |
| 13 |         | Adquisición de disco de freno delantero y horquillas de la suspensión delantera | 2 días         | lun 18/09/17        | mar 19/09/17        | 12           |
| 14 |         | Diseño del eje delantero  | 2 días         | mar 03/10/17        | mié 04/10/17        | 12;13        |
| 15 |         | Modelos CAD de todos los elementos  | 3 días         | mié 08/11/17        | vie 10/11/17        | 13;14        |
| 16 |         | Montaje en PTC Creo y comprobación de las medidas                               | 1 día          | lun 13/11/17        | lun 13/11/17        | 15           |
| 17 |         | Diseño realizado  | 0 días         | lun 13/11/17        | lun 13/11/17        | 9            |
| 18 |         | <b>Fabricación</b>  | <b>84 días</b> | <b>mar 06/02/18</b> | <b>vie 01/06/18</b> |              |
| 19 |         | Fabricación del eje delantero   | 2 días         | mar 06/02/18        | mié 07/02/18        | 9            |
| 20 |         | Llegada de todos los elementos y comprobar                                      | 1 día          | jue 05/04/18        | jue 05/04/18        |              |
| 21 |         | Montaje del tren delantero inferior   | 1 día          | mar 10/04/18        | mar 10/04/18        | 19;20        |
| 22 |         | Puesta a punto  | 1 día          | vie 01/06/18        | vie 01/06/18        | 21           |
| 23 |         | Fabricación finalizada  | 0 días         | vie 01/06/18        | vie 01/06/18        | 18           |
| 24 |         | Pruebas en pista  | 1 día          | dom 17/06/18        | dom 17/06/18        | 23           |
| 25 |         | Redacción del documento   | 17 días        | mar 05/06/18        | mié 27/06/18        | 23           |

Figura 2.1 tareas del proyecto

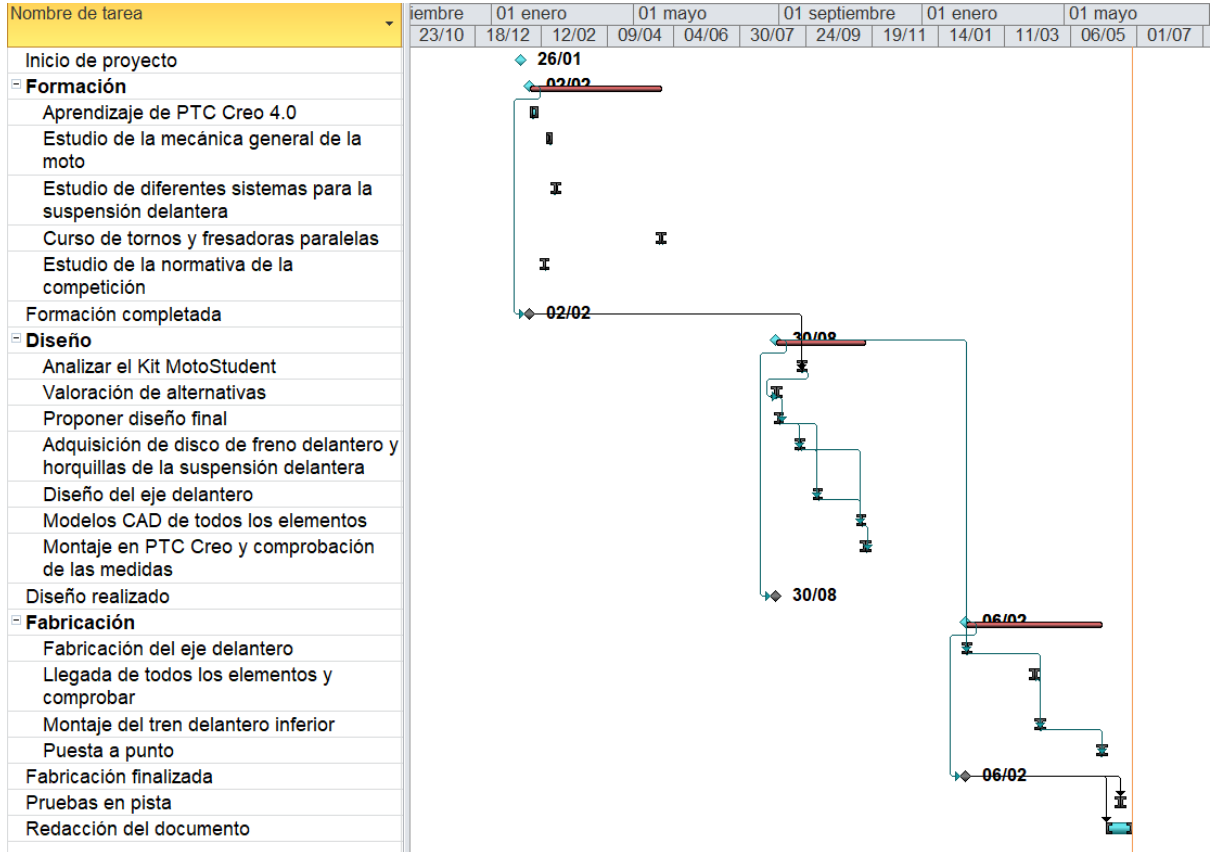


Figura 2.2 diagrama de Gantt

| <b>Gorka Beaskoetxea</b>               | <b>160 hrs</b> |
|--|----------------|
| <i>Aprendizaje de PTC Creo 4.0</i>     | 25 hrs         |
| <i>Estudio de la mecánica genera</i>   | 12 hrs         |
| <i>Estudio de diferentes sistemas</i>  | 4 hrs          |
| <i>Curso de tornos y fresadoras p</i>  | 8 hrs          |
| <i>Estudio de la normativa de la c</i> | 10 hrs         |
| <i>Analizar el Kit MotoStudent</i>     | 6 hrs          |
| <i>Valoración de alternativas</i>      | 8 hrs          |
| <i>Proponer diseño final</i>           | 6 hrs          |
| <i>Adquisición de disco de freno c</i> | 3 hrs          |
| <i>Diseño del eje delantero</i>        | 6 hrs          |
| <i>Modelos CAD de todos los ele.</i>   | 8 hrs          |
| <i>Montaje en PTC Creo y compr</i>     | 3 hrs          |
| <i>Fabricación del eje delantero</i>   | 8 hrs          |
| <i>Llegada de todos los elemento</i>   | 2 hrs          |
| <i>Montaje del tren delantero infe</i> | 2 hrs          |
| <i>Puesta a punto</i>                  | 3 hrs          |
| <i>Pruebas en pista</i>                | 6 hrs          |
| <i>Redacción del documento</i>         | 40 hrs         |

Figura 2.3 uso de recursos

## 2.3 Cálculos y descripción de los resultados

### 2.3.1 Fuerza máxima de frenado

Para empezar se calculará la fuerza de frenado máxima del freno delantero. Se sabe que la pinza de freno delantero puede ejercer una presión máxima de 70 bares. Asimismo, la superficie de cada pastilla de freno es de 22.5cm<sup>2</sup>, y como son dos en total se presionará en una superficie de 45cm<sup>2</sup>. Además, el diámetro medio del disco de freno es de 290-30/2=275mm. Se tomará como coeficiente de rozamiento entre pastilla y disco de 0.5, puesto que es un valor medio del coeficiente de fricción de la pastilla en la mayoría de sus condiciones. Por lo tanto el momento de frenada es de:

$M_f = \text{presión} * \text{superficie de las pastillas} * \text{coeficiente de rozamiento} * \text{radio medio del disco}$

$$M_f = 70 * 10^5 \text{N/m}^2 * 45 * 10^{-4} \text{ m}^2 * 0.285 \text{m} * 0.5 = 4488.75 \text{Nm}$$

Una vez calculado el momento de frenada, para obtener la fuerza de frenada se tendrá en cuenta el radio del neumático, que es de 576mm. La fuerza de frenado se obtiene de la siguiente manera:

$$F = M_f / \text{radio del neumático}$$

$$F = 4488.75 \text{Nm} / 0.576 \text{m} = 7792.97 \text{N}$$



Por lo tanto la fuerza de frenado máxima del freno delantero es de 7792.97N, mayor que la mínima requerida por la organización, 0.3kN.

### 2.3.2 Transferencia de carga

La suma las carga verticales de las ruedas es constante, pero la carga que soporta cada una de ellas varía en la conducción de a la aceleración y deceleración. Cuando se acelera, las fuerzas de inercia provocan que la carga de la rueda delantera disminuya y que la carga de la rueda trasera aumente. Al frenar ocurre lo contrario, se carga más la rueda delantera.

Aunque la trasferencia de carga también puede ser provocada por las fuerzas aerodinámicas, la inclinación de la carretera o las reacciones que aparecen al acelerar en el cigüeñal o embrague, en este apartado tan solo se estudiará la transferencia de carga inercial, proveniente de la frenada de la moto.

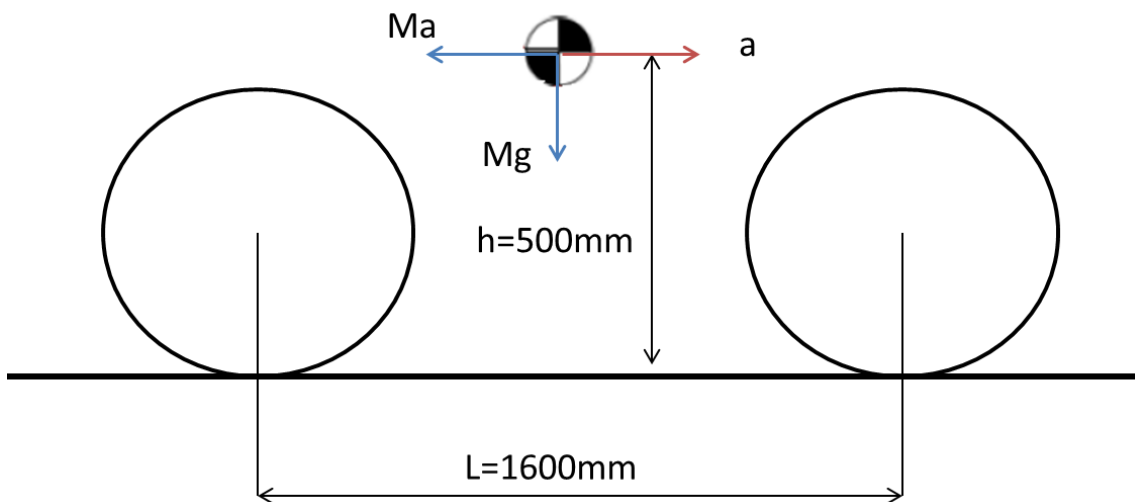


Figura 2.4 esquema de la moto (1)

En el figura superior, considerando que la rueda izquierda es la delantera, se enseñan la distancia entre ejes  $L=1600\text{mm}$ , la altura del centro de gravedad  $h=500\text{mm}$ , la deceleración de la frenada  $a$ , el peso de la moto  $Mg$ , donde  $M$  es la masa de la moto,  $200\text{kg}$ ,  $g$  es la constante gravitatoria, y  $Ma$  es la fuerza inercial.

Para el cálculo de la deceleración  $a$  de la frenada se utilizará es el mismo procedimiento que en el cálculo de las tijas. Se calculará la desaceleración necesaria para que se pierda el contacto con la carretera en la rueda trasera. Este fenómeno se conoce coloquialmente como caballito invertido. Aplicando el equilibrio de momentos en la rueda delantera, se deduce que:

$$Ma * 500 = Mg * 1600/2.$$

En este momento se pierde el contacto con la carretera en la rueda trasera.

Entonces, la fuerza horizontal en el CdG es  $\frac{Ma}{g}$ , y el momento debido a esta fuerza es  $\frac{Mah}{g}$ . Este momento debe de ser contrarrestado por el momento generado por la transferencia de carga que actúa sobre la distancia entre los ejes L. Por lo tanto:

$$\Delta Wf * L = -\Delta Wr * L = \frac{Mah}{g}$$

Entonces, la transferencia de carga:

$$\Delta Wf = -\Delta Wr = \frac{Mah}{gL} = \frac{200kg * 1.6g * 500mm}{g * 1600mm} = 100kg = 980N$$

Es decir, si al principio cada rueda soportase la mitad del peso total (moto más piloto), es decir  $\frac{200}{2} = 100kg$ , ahora la rueda delantera soportará todo el peso, o sea 200kg.

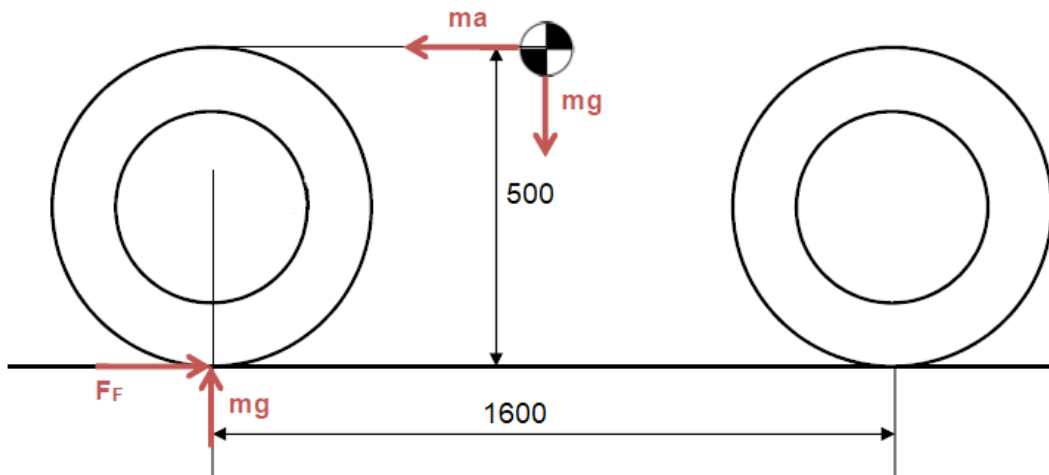


Figura 2.5 ESQUEMA DE LA MOTO (2)

Observando la imagen anterior, si se aplica el equilibrio de fuerzas en la horizontal, se deduce que la fuerza de frenada es:

$$Ff = ma = 200 * 1.6g = 3136N.$$

En el caso de que la moto acelere, la transferencia de carga sería negativa en la rueda delantera y el peso que soportaría se reduciría. En el caso de una aceleración de 1g, esta transferencia de carga sería:

$$\Delta Wf = \frac{200kg * (-g) * 500mm}{g * 1600mm} = -62.5kg$$

Por lo que la carga que soportaría la rueda delantera sería de 37.5kg=367.5N.

### 2.3.3 Hundimiento

En el siguiente apartado se estudiará el hundimiento de la horquilla telescópica. Debido al ángulo de lanzamiento, la fuerza de frenada y el peso se descomponen cada una en dos componentes, una paralela al eje de la horquilla, y otra perpendicular a esta. El componente paralelo provoca que la horquilla se comprima, mientras que el perpendicular trata de doblarla. En el prototipo el ángulo de lanzamiento es de 23°.

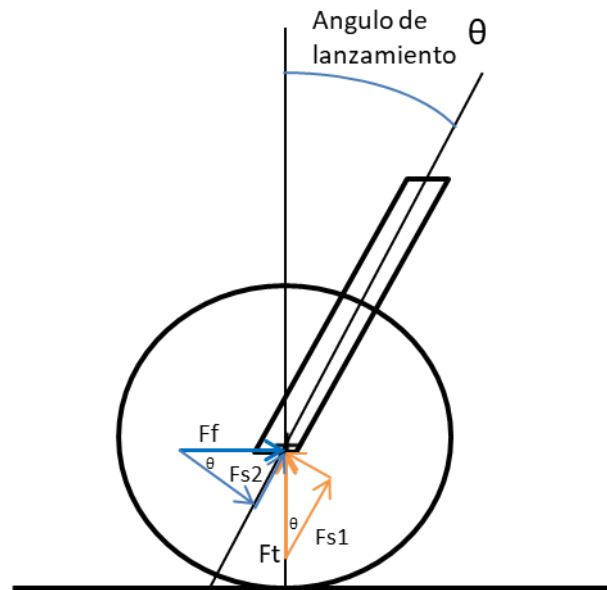


Figura 2.6 fuerzas en la suspensión

La moto, cuando está parada o circulando a velocidad constante, el peso se divide equitativamente entre la rueda delantera y trasera, dado que el CdG está en la mitad de las dos. La carga estática que soporta la suspensión delantera es la siguiente:

$$0.5 * peso * \cos\theta = 0.5 * 200 * 9.8 * \cos 23^\circ = 902.1N$$

Sin embargo, en una frenada, aparecen dos fuerzas extra que tienden a comprimir la suspensión. Estas fuerzas son las anteriormente mencionadas, la fuerza de frenado Ff y la transferencia de carga Ft. La fuerza extra que actúa sobre la suspensión es:

$$Fs = Fs1 + Fs2 = Ft * \cos\theta + Ff * \sin\theta$$

En el anterior apartado se han calculado la transferencia de carga y fuerza de frenado, 980N y 3136N, respectivamente. Por lo tanto:

$$Fs = 980 * \cos 23^\circ + 3136 * \sin 23^\circ = 2127.43N$$

Por consiguiente, la relación entre la carga al frenar y la carga estática es:

$$2127.43/902.1=2.36$$

Es decir, al frenar, la horquilla, comparado cuando está estático, se comprimirá un 2.36 más.

#### 2.3.4 Eje delantero

El eje delantero es una pieza de la moto que trabaja a fatiga. Cuando la moto está en equilibrio estático, el eje delantero soportará la mitad del peso de la moto. Sin embargo, cuando acelera, debido a la transferencia de carga, la carga que soporta el eje se reduce. En cambio, cuando pasa por un bache o, especialmente, cuando frena, la carga que soporta el eje se aumenta.

Para garantizar la durabilidad del eje delantero, se estudiará la tensión máxima en la frenada, que es el estado más crítico. Se considerará que la fuerza de frenado es suficiente para levantar la rueda trasera, aunque este fenómeno no debería de suceder en la carrera. En este estado la fuerza de frenado es de 3136N. Además, también soporta todo el peso de la moto y el piloto, es decir,  $200 \cdot 9.8 = 1960\text{N}$ . Estas dos fuerzas son perpendiculares entre sí, por lo que la carga total que soportará será de 3698.12N. El ángulo que forma la fuerza total con la vertical es de  $58^\circ$ .

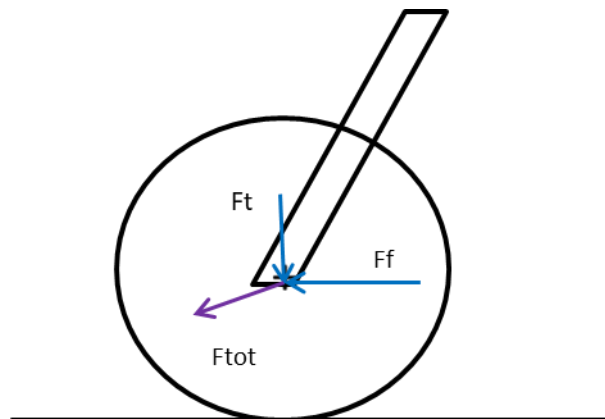
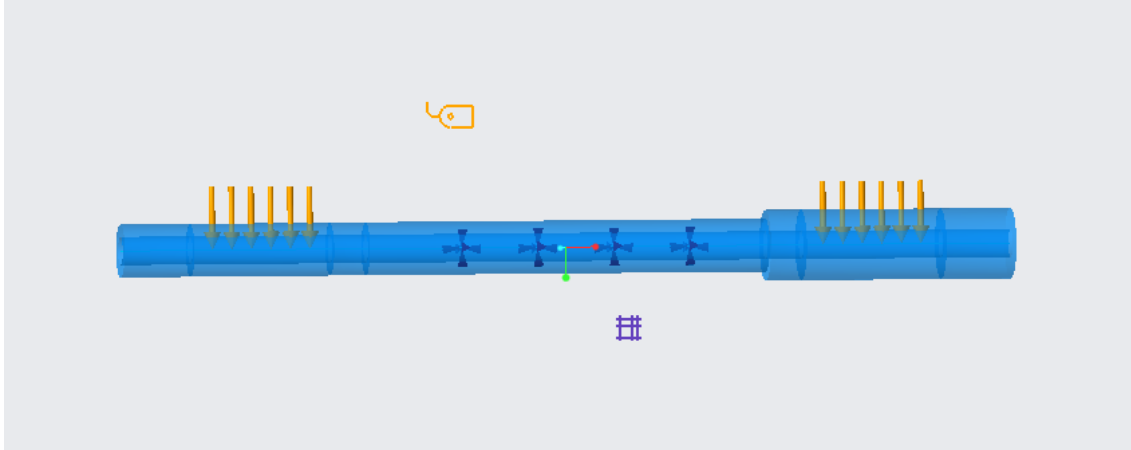


Figura 2.7 fuerzas al frenar en el eje delantero

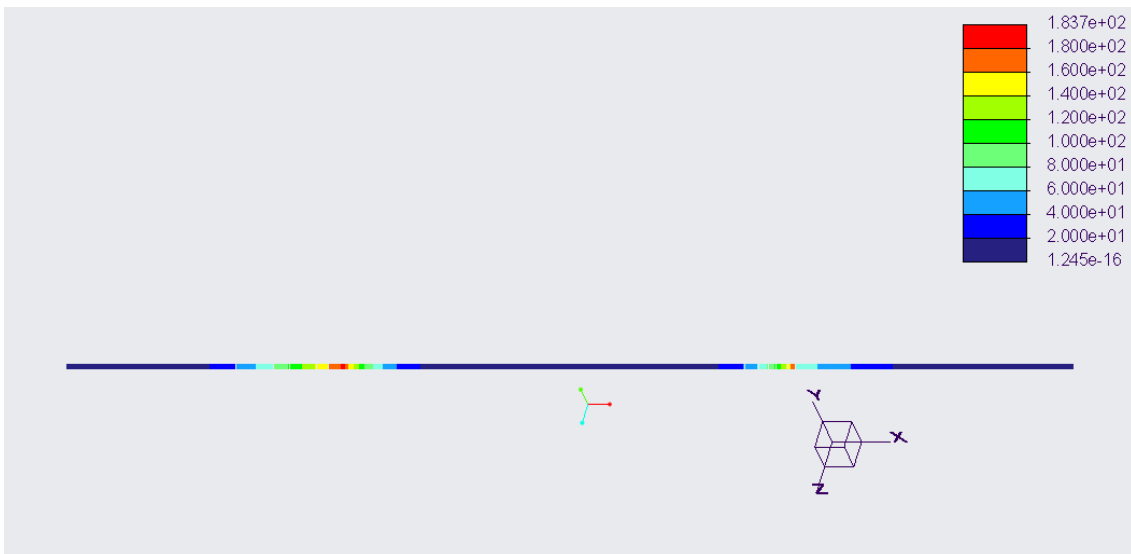
Se puede considerar que el eje delantero está soportado por la llanta delantera y que la fuerza total la ejerce la horquilla de la suspensión.

Para calcular las tensiones que soportará el eje delantero se utilizará el MEF del programa PTC Creo 4.0. Como el eje delantero es una barra perforada cilíndrica con dos diámetros exteriores diferentes e interior igual, se idealizará con elementos viga, para agilizar el proceso del cálculo.



**Figura 2.8 idealización del eje delantero mediante elementos viga**

En la anterior figura se pueden apreciar las fuerzas y restricciones aplicadas. En este caso la fuerza total se ha dividido en dos, y se ha aplicado en las dos partes donde se apoyan las horquillas. Por otra parte, la parte del eje que está apoyada en la llanta, se ha restringido como si estuviera empotrada en ella. Los resultados que se han obtenido son los siguientes:



**Figura 2.9 resultados del MEF (1)**

Se observa que la tensión máxima en la pieza es de 183.7Mpa. Está tensión es de tracción o compresión, según el punto de la sección.

Un fenómeno que se ha de tener en cuenta a la hora de observar los resultados del MEF, es si la tensión que da el resultado es la real. En teoría el MEF da la tensión real, porque toma en cuenta las concentraciones de tensiones gracias a los elementos finitos. No obstante, según el criterio que se utilice, el resultado puede ser diferente. En este caso el criterio que

se ha utilizado para calcular la tensión equivalente ha sido el criterio de Von-Misses. Sin embargo, en la pieza, al haber un cambio de sección repentino, pueden aparecer tensiones en las tres direcciones principales. Si estas tensiones son parecidas, es decir, si se asemeja a un estado hidrostático, la tensión equivalente que dará el criterio de Von-Misses será cercana a 0, y, por lo tanto, la interpretación de los resultados será errónea. Para evitar este problema, se han calculado las tensiones resultantes en las tres direcciones principales. Se ha observado que estas tensiones difieren, por lo que se deduce que no existe este problema.

Seguidamente se estudiará la tensión en la aceleración, en el estado menos crítico.

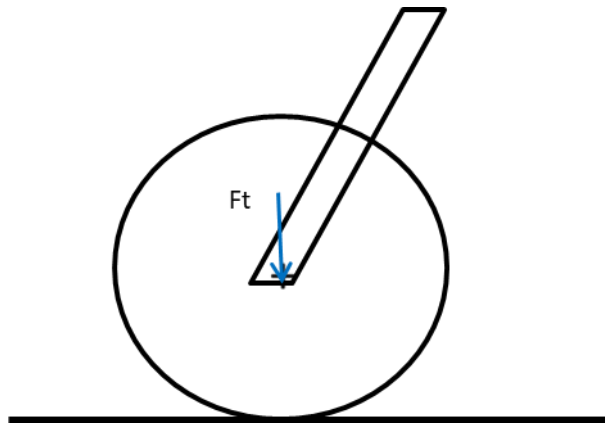


Figura 2.10 fuerzas al acelerar

Al acelerar con una aceleración de 1g, la fuerza total que soporta el eje es de 367.5N. Introduciendo esta fuerza en la simulación de PTC Creo, los resultados obtenidos son los siguientes:



Figura 2.11 RESULTADOS DEL MEF (2)

Se ve que la tensión máxima es de 36.5Mpa. Esta tensión, a tracción o a compresión, es la mínima que soportará la sección crítica. Debido a que la dirección de la fuerza total ha variado, esta tensión se ha de multiplicar por  $\cos 58^\circ$ , por lo que la tensión más baja que soportará el punto más crítico será de 19.34MPa.

Se estudiará el caso de tracción porque es la restrictiva en fatiga. Además, en el caso de la compresión, el punto está todo el tiempo a compresión, por lo que no tendrá ningún problema para soportar la fatiga.

Primero se calcularán la tensión media y la tensión alterna:

$$\sigma_{\min}=19.34\text{Mpa}$$

$$\sigma_{\max}=183.7\text{Mpa}$$

$$\sigma_m=\frac{19.34+183.7}{2} = 101.5\text{Mpa}$$

$$\sigma_r=\frac{183.7-19.34}{2} = 82.2\text{Mpa}$$

Utilizando el criterio de Goodman y aplicando la semejanza de los triángulos, se obtiene:

$$\frac{\sigma_N}{\sigma_{ut}} = \frac{\sigma_r}{\sigma_{ut}-\sigma_m} \longrightarrow \sigma_N = \sigma_{ut} \frac{\sigma_r}{\sigma_{ut}-\sigma_m} = 650 * \frac{82.2}{650-101.5} = 102.1\text{MPa}$$

Ahora hay que comparar esta tensión con la tensión de fatiga material. La tensión de rotura del acero inoxidable suele estar alrededor de  $\sigma_{ut}=650\text{MPa}$ , por lo que la tensión de límite de fatiga es de aproximadamente  $\sigma_e'=0.5 * \sigma_{ut} = 325\text{MPa}$ . Sin embargo, esta tensión ha de ser multiplicada por sus coeficientes modificativos.

- Acabado superficial,  $C_s$ : como el último proceso que se ha llevado en la fabricación ha sido un pulido mediante lija, y la resistencia a tracción del material es de aproximadamente de  $650\text{MPa}$ , este coeficiente será de 0.95

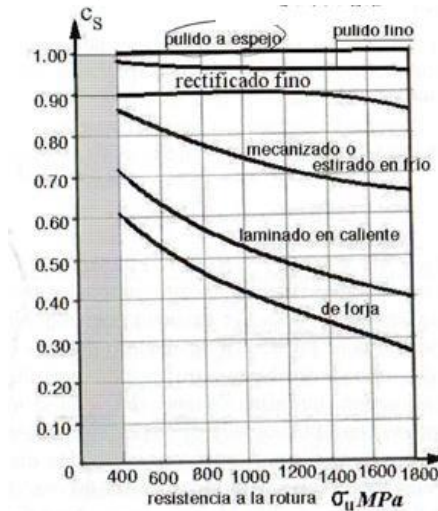


Figura 2.12  $C_s$

- Forma de trabajo,  $C_t$ : en el caso de flexión con rotación,  $C_t$  toma el valor 1. No obstante, el eje delantero no rota, tan solo soporta la flexión provocada por la fuerza total, por lo que este coeficiente debería de ser algo mayor. Sin embargo, el

vector de la fuerza total cambia de dirección por la acción de la fuerza de frenado y la transferencia de carga. Por consiguiente se optado  $C_t=1$ .

- Dimensiones y geometría,  $C_d$ : el eje delantero se puede considerar como una pieza mediana-pequeña, por lo que  $C_d=0.9$ .
- Coeficiente de fiabilidad,  $C_R$ : para calcular este coeficiente es necesario conocer el valor de la variable estándar  $Z$ , que está relacionada con la fiabilidad  $R$ . Para una fiabilidad de  $R=0.999$ , es decir, un fallo entre mil,  $Z$  toma el valor de 3, por lo que:

$$C_f = 1 - 0.08 * Z = 0.76$$

- Coeficiente de tratamientos mecánicos,  $C_m$ : el eje delantero es de acero inoxidable y ha sido mecanizado y pulido mediante lija, por lo que se podría tomar  $Y=0.2$ . Entonces:

$$C_m = 1 + Y = 1.2$$

Sin embargo, también se ha de cumplir lo siguiente:

$$0.7 \leq C_m * C_s \leq 0.9$$

Y en este caso:

$$C_m * C_s = 1.2 * 0.95 = 1.14$$

Por consiguiente:

$$C_m * C_s = 0.9$$

- Coeficiente de temperatura,  $C_T$ : el eje delantero trabaja a menos de  $150^\circ\text{C}$ , por lo que  $C_T=1$ .
- Coeficiente de fretting,  $C_f$ : existe contacto entre el eje delantero y la horquilla de la suspensión, y entre el eje delantero y los rodamientos de la llanta delantera. Sin embargo, no debería de haber un desplazamiento relativo entre ellos, por lo que se tomará que  $C_f=1$
- Coeficiente de choque.  $C_k$ : debido a que el eje aparte de los esfuerzos de frenada también sufrirá cargas a causa de las irregularidades de la carretera, se considerará que  $C_k=0.8$ .

Por lo tanto, el límite de fatiga será:

$$\sigma_e = C_e * \sigma'_e$$

Donde

$$C_e = C_s * C_m * C_t * C_d * C_T * C_f * C_R * C_k$$

$$C_e = 0.9 * 1 * 0.9 * 1 * 1 * 0.76 * 0.8 = 0.4925$$

Entonces,

$$\sigma_e = 325 * 0.4925 = 160.06 \text{ MPa}$$

Finalmente, como se cumple que  $\sigma_N < \sigma_e$ , se concluye que el eje delantero tendrá una vida infinita. De hecho el coeficiente de seguridad que se ha obtenido es:

$$CS = \frac{\sigma_N}{\sigma_e} = \frac{160.6}{102.1} = 1.573$$



El coeficiente de seguridad que se recomienda en fatiga para choques de nivel medio es de entre 1.2 y 1.5. Por lo tanto este diseño se puede considerar un tanto conservador. Se podría haber aligerado el eje un poco más, aumentando ligeramente el diámetro interior del eje. Sin embargo, no se disponía de herramientas para proceder, la única broca cañón disponible era de 8mm, y los escariadores de los siguientes diámetros (8.25mm, 8.5mm, etc.) no son lo suficientemente largos y los que tienen la longitud necesaria son de un diámetro demasiado grande. Finalmente, como con el diseño actual se consigue un coeficiente de seguridad ligeramente superior al límite superior del valor recomendado, se optó por seguir con dicho diseño, en pro de la seguridad.

### 2.3.5 Peso del tren delantero inferior

Por último, se procederá a calcular el peso total del tren delantero inferior. El peso de cada elemento es:

- Disco de freno: 1.5kg
- Pinza de freno delantero (pastillas incluidas): 1.05kg
- Eje delantero:
 
$$\pi * ((15^2 - 8^2) * 177.5 + (20^2 - 8^2) * (255 - 177.5)) * 7980 * 1000^{-3} = 1.37 \text{kg}$$
- Casquillo diferenciador:
 
$$\pi * ((25^2 - 15^2) * 8 + (30^2 - 15^2) * 2.25 * 7850) * 1000^{-3} = 0.12 \text{g}$$
- Horquillas de la suspensión delantera: el peso de la masa no suspendida de las horquillas invertidas es de 3.22kg
- Llanta delantera: 2.15kg
- Neumático delantero: 2.73kg

Por lo tanto, el peso del tren delantero inferior, sin tener en cuenta elementos como tornillos y el aire del neumático, es de 12.14kg

## 3 Aspectos económicos

### 3.1 Descripción del presupuesto

En este proyecto no interesa la rentabilidad, por lo que tan solo se calculará el presupuesto que se ha utilizado en el proyecto. En este presupuesto se valorarán tanto los costes de adquisición como los costes de producción. Sin embargo, en el proyecto de Motostudent tan solo interesan los costes de adquisición, dado que el costo del suministro de electricidad, así como de las herramientas del taller interdepartamental y mecánico se encarga la universidad y el taller está también en la misma. Además, en las adquisiciones, no se tendrá en cuenta el IVA, porque el equipo está dentro de Euskoiker, una fundación sin ánimo de lucro.

#### 3.1.1 Costes de adquisición

Para este proyecto ha sido necesario comprar la horquilla de la suspensión delantera, el disco de freno delantero y las pastillas de freno. El material para fabricar el eje se disponía de antemano en el taller, así como el casquillo diferenciador, pero también se valorarán.

| Componente                       | Coste          |
|----------------------------------|----------------|
| Disco de freno Brembo 08.6703.43 | 500 €          |
| Horquilla invertida Andreani MHS | 800 €          |
| Pastillas de freno SBS-SI-100H   | 50 €           |
| Eje delantero (material)         | 4 €            |
| Casquillo                        | 2 €            |
| <b>Total</b>                     | <b>1.356 €</b> |

Tabla 3.1 costes de adquisición

#### 3.1.2 Costes de producción

|                     | Horas | Coste (h) | Coste (total)  |
|---------------------|-------|-----------|----------------|
| Horas de ingeniería | 78 h  | 30 €/h    | 2.340 €        |
| Horas de operario   | 42 h  | 20 €/h    | 840 €          |
| <b>Total</b>        |       |           | <b>3.180 €</b> |

Tabla 3.2 horas internas

Se considerará que el precio de la electricidad es: 0.15€/kW.

| Consumo eléctrico | Potencia | tiempo en producción | Coste eléctrico | Coste  |
|-------------------|----------|----------------------|-----------------|--------|
| Sierra eléctrica  | 0,20 kW  | 0,10 h               | 0,030 €/h       | 0,00 € |
| Torno Jashone     | 1,00 kW  | 6,00 h               | 0,150 €/h       | 0,90 € |
| Torno Pinacho     | 1,50 kW  | 2,00 h               | 0,225 €/h       | 0,45 € |
| Total             |          |                      |                 | 1,35 € |

**Tabla 3.3 coste de la electricidad**

|                  | uso     | vida útil | coste       | Amortizaciones |
|------------------|---------|-----------|-------------|----------------|
| PTC Creo 4.0     | 17,00 h | 2000 h    | 500,00 €    | 4,25 €         |
| Torno Jashone    | 6,00 h  | 80000 h   | 6.000,00 €  | 0,45 €         |
| Torno Pinacho    | 2,00 h  | 80000 h   | 10.000,00 € | 0,25 €         |
| Sierra eléctrica | 0,10 h  | 80000 h   | 1.000,00 €  | 0,00125 €      |
| Total            |         |           |             | 4,95 €         |

**Tabla 3.4 amortizaciones**

### 3.1.3 Presupuesto

|                   |         |
|-------------------|---------|
| Adquisiciones     | 1.356 € |
| Horas internas    | 3.180 € |
| Consumo eléctrico | 1,35 €  |
| Amortizaciones    | 4,95 €  |
| Total             | 4.543 € |

**Tabla 3.5 presupuesto**

## 4 Conclusiones

---

En este apartado se procederá a concretar si se han cumplido los objetivos que se impusieron al principio del proyecto.

Para empezar, después de la primera prueba realizada en el circuito de Los Arcos (Navarra), se puede decir que el comportamiento dinámico de la suspensión delantera es bueno. El piloto no objetó en este sentido y estuvo a gusto con la dureza de la suspensión. Además, se ha observado que la suspensión no tiene problemas con la carrera de las horquillas telescópicas. Sin embargo, tampoco se ha probado aún una frenada lo suficientemente fuerte como para producir el efecto del “caballito invertido”, es decir, como para perder el contacto en la rueda trasera y levantarla.

Por otra parte, en lo que se respecta a la frenada, se han superado los objetivos. Primero, se supera la fuerza de frenado mínima que pide la organización. Esta es de 300N, y con este tren delantero inferior se puede conseguir una fuerza de frenado máxima de 7792.97N. Con la fuerza de frenado que se puede ejercer es posible conseguir a la situación de “caballito invertido”, es decir, una deceleración en la frenada de 1.6g. Además, esta deceleración se consigue sin llegar al máximo de la fuerza de frenado, dado que la fuerza necesaria para conseguir dicha deceleración es de 3136N. Por tanto, se deduce que el prototipo tiene una fuerza de frenado necesario para la competición. Adicionalmente, después de las pruebas en circuito, el piloto dijo que el freno delantero funcionaba muy bien y que de hecho ni si quiera tuvo que utilizar el freno trasero.

En lo que se refiere al diseño, se ha conseguido un tren delantero inferior fácil de montar y que además es simple. Esto ayudará al equipo en caso de hacer la prueba de desmontar el tren delantero. Por otra parte este diseño cumple con la normativa de la organización para la V competición de Motostudent, así como con los requerimientos impuestos por el equipo.

Sin embargo, se puede encontrar una contra en este diseño. Al comprar las horquillas de la suspensión delantera se aumenta el presupuesto. Además, el equipo ha tenido la mala fortuna de que meses más tarde de que adquiriese sus horquillas, la misma organización pusiese a disposición de los equipos participantes las mismas horquillas de Andreani MHS a un precio más reducido en un kit adicional opcional. No obstante sigue estando dentro del presupuesto del equipo.

Otra opción para el futuro es cambiar de sistema de suspensión delantera. Tony Foale, en el libro mencionado en la bibliografía, dice que bajo su punto de vista la mejor opción, al ser el más completo, es la suspensión tipo Yamaha GTS, explicada en las alternativas. Sin embargo, las horquillas telescópicas, aunque menos rígidas, son más simples y fáciles para introducir en el diseño. Por otra parte se podría optimizar más el eje delantero. Para poder ahorrar peso la clave consiste en aumentar su inercia reduciendo (o sin variar) su peso. Para ello se necesitaría un eje de un diámetro exterior e interior mayores, dado que de esta forma se consigue que la masa esté más lejos del eje, aumentando la inercia. Sin

embargo, el diámetro exterior está limitado por la llanta delantera que proporciona la organización.

## 5 Bibliografía

---

Abasolo, M. (2017). Klaseko apunteak.

Avilés, R. (2015). *Métodos de cálculo de fatiga para ingeniería*.

Cossalter, V. (2005). *Motorcycle Dynamics*.

Cuña, J. C. (08 de 06 de 2017). *Universidad Pública de Valencia. Documentos de un proyecto de ingeniería: EL PLIEGO DE CONDICIONES*. Recuperado el 24 de 06 de 2018, de <https://riunet.upv.es/handle/10251/82573>

Foale, T. (2003). *Motocicletas. Comportamiento dinámico y diseño del chasis. El arte y la ciencia*. (D. Sánchez, Trad.)

Moto Engineering Foundation. (2017). *V Competición Internacional de Motostudent. Reglamento de la competición*.

## 6 Anexo I: Pliego de condiciones. Normativa aplicable.

---

### 6.1 Pliego de condiciones

#### 6.1.1 Definición y alcance

El objetivo de este pliego de condiciones es fijar las condiciones técnicas mínimas que debe cumplir el diseño del tren delantero inferior para su correcto funcionamiento, especificando los requisitos para su ejecución, de forma que cumpla las garantías establecidas. El ámbito de aplicación de este pliego se extiende a todos los sistemas mecánicos que forman parte del tren delantero inferior..

Se especifican las normas mínimas aceptables referentes al desarrollo y construcción, materiales, mano de obra y equipo que haya de incorporarse a las mismas. Tales trabajos comprenden, sin limitación alguna, el suministro de toda la mano de obra, materiales, equipo y limpieza, así como la ejecución de todas las operaciones que hayan de realizarse.

El proyecto corresponde al diseño de un tren delantero inferior para el equipo de Motostudent de la Escuela de Ingeniería de Bilbao.

#### 6.1.2 Condiciones técnicas

##### 6.1.2.1 Documentación y normativa

Para el funcionamiento del producto, el Proyectista se compromete a facilitar el detalle de funcionamiento y de diseño del tren delantero inferior para el equipo de Motostudent de la Escuela de Ingeniería de Bilbao. Para conocer el funcionamiento del sistema será imprescindible leerse atentamente los documentos: memoria (en el que se describe el diseño final del dispositivo) y metodología para llevar a cabo un correcto funcionamiento del mismo y posibles reclamaciones al Proyectista.

##### 6.1.2.2 Normativa de aplicación. Normativa de la organización

La normativa de la organización de la V Competición Motostudent que se ha utilizado en este proyecto es la siguiente:

#### **B.6.2 Discos**

B.6.2.1 Los discos de freno son de elección libre.

B.6.2.2 Los discos de freno serán de aleaciones de acero. Queda totalmente prohibida la utilización de discos de freno de carbono o compuesto cerámicos.

B.6.2.3 Está prohibido el uso de discos ventilados interiormente.

B.6.2.4 Los discos de freno deberán instalarse obligatoriamente sobre la llanta delantera y trasera.

B.6.2.5 Se permite la instalación de separadores de disco de freno entre la llanta y el disco.

#### **B.6.3 Pinzas**

Es obligatorio el uso de las pinzas de freno suministradas por la Organización, tanto en el eje delantero como trasero.

B.6.3.1 La pinza de freno trasera debe instalarse anclada al basculante, y la calidad mínima del tornillo será 8.8 según la Norma EN ISO 898-1.

B.6.3.2 El montaje del soporte de la pinza trasera en el basculante puede realizarse mediante soldadura, atornillado o *“helicoil”*.

B.6.3.3 Se permite el montaje de la pinza de freno trasera mediante sistema de soporte libre sujeto por el eje de rueda trasera, siempre y cuando el sistema cuente con al menos una fijación directa al basculante.

B.6.3.4 Las pastillas de los frenos delantero y trasero son de elección libre.

B.6.3.5 Los pasadores de las pastillas de freno delantero y trasero pueden sustituirse. Está permitido cualquier sistema de cambio rápido de pastillas.

B.6.3.6 No se autorizan conductos suplementarios de refrigeración practicados en la pinza.

B.6.3.7 Con el fin de reducir la transferencia de calor al líquido de frenos, se autoriza añadir placas metálicas a las pinzas de frenos.

B.6.3.8 No está permitida la modificación del cuerpo de las pinzas de freno entregadas por la Organización. No se permite la realización de rebajes ni chaflanes. Por lo tanto, los equipos deberán escoger o adaptar los anclajes para la correcta instalación de las pinzas entregadas.

#### **B.6.4 Bombas de freno**

Es obligatorio el uso de las bombas de freno suministradas por la Organización, tanto en el eje delantero como trasero.

B.6.4.1 Los tubos incluidos en las bombas suministradas pueden ser modificados o sustituidos.

B.6.4.2 La leva de activación de la bomba de freno delantero no puede ser sustituida o modificada.

#### **B.6.5 Conductos de freno**

B.6.5.1 Los latiguillos de freno son de configuración libre.

B.6.5.2 El paso del latiguillo para la pinza de freno delantera debe hacerse por delante de la tija de dirección inferior.

B.6.5.3 Pueden utilizarse conectores rápidos en los latiguillos de freno.

#### **B.6.6 Sistema ABS**

El uso de sistema de frenos antibloqueo (ABS) no está permitido.

#### **B.7.1 Aspectos generales**



B.7.1.1 Están prohibidos aquellos sistemas de suspensión activos o semi-activos y /o controles electrónicos de cualquier parámetro de la suspensión, incluyendo aquellos que controlen la regulación de altura.

B.7.1.2 Los reglajes de suspensión sólo pueden ser realizados de manera manual y mediante ajustes mecánicos o hidráulicos.

B.7.1.3 La Organización podrá no aceptar la participación de una moto cuyo sistema de suspensión se determine peligroso para su participación en las pruebas en pista.

### **B.7.2 Suspensión delantera**

B.7.2.1 Se permiten sistemas de suspensión delantera de cualquier tipo: horquilla convencional, horquilla invertida, telelever, duolever, basculante delantero, etc.

B.7.2.2 Los amortiguadores del sistema de suspensión delantera no podrán montar botellas o depósitos exteriores, ya sean anexos al cuerpo principal o comunicados mediante latiguillos.

B.7.2.3 Están prohibidos los amortiguadores de suspensión delantera de tipo “presurizado”, con cartuchos de precarga de aire/gas.

B.7.2.4 El conjunto de suspensión delantera podrá disponer de sistemas de ajuste mecánicos o hidráulicos, tales como regulación de precarga del muelle, regulación de compresión, extensión o rebote.

B.7.2.5 Cualquier sistema de ajuste de suspensión delantera deberá estar integrado en el propio cuerpo de horquilla. No se admitirán sistemas de regulación externos comunicados mediante latiguillos, sirgas, etc.

### **B.9.1 Llantas**

Es obligatorio el uso de las llantas suministradas por la Organización dentro del Kit MotoStudent.

Las medidas de las llantas serán:

Llanta delantera: 2,5”x17”

Llanta trasera: 3,5”x17”

La documentación técnica y diseños correspondientes a las llantas suministradas serán suministrados por la Organización a los equipos registrados en la Competición.

B.9.1.1 Está permitido el uso de protectores de nilón en los extremos del eje de rueda ante posibles caídas. Estos protectores deberán ser redondeados con un diámetro igual o superior al eje utilizado.

B.9.1.2 Los ejes de rueda no podrán sobresalir de su alojamiento en sus extremos más de 30mm. No se consideran en esta medida posibles protectores de nilón (Ver Art.B.9.1.1).

B.9.1.3 No se permite la mecanización ni adaptación de las llantas suministradas por la Organización, ni siquiera en los alojamientos del eje. La única modificación permitida sobre éstas es el repintado.

B.9.1.4 Las llantas incluirán un holograma identificativo de la Competición que no podrá retirarse o dañarse. En caso de repintar la llanta este holograma deberá cubrirse para que permanezca visible, y no se podrá cubrir ni siquiera con barniz transparente.

### **B.9.2 Neumáticos**

Sólo los neumáticos procedentes del Suministrador Oficial en el año vigente se pueden utilizar en MotoStudent. La Organización entregará un juego de slicks (delantero y trasero) de seco a cada equipo en el Kit MotoStudent.

La información técnica relativa al set de neumáticos oficiales será remitida a todos los equipos participantes en la Competición.

B.9.2.1 Si se desean más neumáticos tanto de seco como de lluvia se podrán adquirir a través de la Organización. El montaje de sets durante el Evento Final estará limitado a 1 set adicional al entregado inicialmente.

B.9.2.2 Está permitido el uso de calentadores de neumáticos.

### **E.3.4 Comprobación de frenos**

Se examinará el correcto funcionamiento de los frenos delantero y trasero en un frenómetro de rodillos.

E.3.4.1 Para que la moto se considere apta en esta prueba deberá rendir por encima de los siguientes valores de fuerza de frenada:

- Eje delantero: 0.30 kN

- Eje trasero: 0.25 kN

E.3.4.2 Para que la moto pueda cumplir los valores de frenada se recomienda realizar la prueba de comprobación de frenos con las pastillas y discos de freno con un ligero rodaje previo. Ciertos conjuntos de discos y pastillas pueden dar problemas de eficacia recién montadas debido a los recubrimientos, adaptaciones entre superficies, etc.

### **6.1.3 Garantía técnica**

Se garantiza la buena ejecución y calidad de los materiales utilizados en la realización del producto así como el correcto funcionamiento del sistema durante su vida útil a partir de su compra contra todo mal funcionamiento o incumplimiento de las especificaciones establecidas por el usuario a la hora de realizar el diseño.

Dicha garantía responsabiliza al Proyectista, única y exclusivamente a la reparación y/o reposición de los componentes pertenecientes al producto, que durante el periodo de garantía antes fijado resulten defectuosas, sea por el defecto del diseño, mano de obra o

materiales. Así mismo, se compromete a hacer la reparación y/o sustitución en el menor plazo posible.

No está comprendido en la presente garantía, el desgaste normal de las piezas, ni los desperfectos que puedan sobrevenir durante dicho periodo por descuido, falta de competencia o negligencia de la persona que intervenga en el manejo del dispositivo.

La garantía quedará anulada en el momento en el que algún elemento del sistema sea manipulado de forma no adecuada.

#### 6.1.4 Secreto profesional

En el caso de que al Proyectista se le facilite información que el comprador considere confidencial, puedan ser así códigos de seguridad e información interna de la empresa, se hará constar por éste explícitamente.

El proyectista no revelará su contenido a terceros sin la aprobación escrita del comprador viniendo, en todo caso, obligado a darle el carácter de confidencial cuando la facilite.

#### 6.1.5 Condiciones económicas

##### 6.1.5.1 Pagos

Los pagos se ejecutarán por el Propietario en los plazos previamente establecidos y su importe corresponderá precisamente al de las certificaciones del proyecto expedidas por el Director de proyecto, en virtud de las cuales se verifican aquellos.

En ningún caso podrá el Proyectista, alegando retraso en los pagos, suspender trabajos ni ejecutarlos a menor ritmo que el que les corresponda, con arreglo al plazo en que deban terminarse.

##### 6.1.5.2 Reclamaciones

Si el Contratista, antes de la firma de Contrato, no hubiese hecho ninguna reclamación por una observación oportuna, no podrá, bajo ningún pretexto de error u omisión, reclamar aumento de los precios fijados en el cuadro correspondiente del presupuesto que sirve de base para la ejecución del proyecto.

Tampoco, se le admitirá reclamación de ninguna especie fundada de indicaciones que, sobre el proyecto, se hagan en la Memoria, por no ser este documento en que sirva de base a la contrata. Las equivocaciones materiales o errores aritméticos que el presupuesto pueda contener, ya por variación de los precios, respecto de los del cuadro correspondiente, ya por errores aritméticos en las cantidades del proyecto o en su importe, se corregirán en cualquier época que se observen.

#### 6.1.6 Condiciones legales

##### 6.1.6.1 Transferibilidad

La copia, modificación o distribución, total o parcial de este proyecto, queda totalmente prohibida sin consentimiento de los autores, o en su defecto del director del proyecto.

## 7 Anexo II: Planos, esquemas, diseño de detalle y datos técnicos

### 7.1 Disco de freno

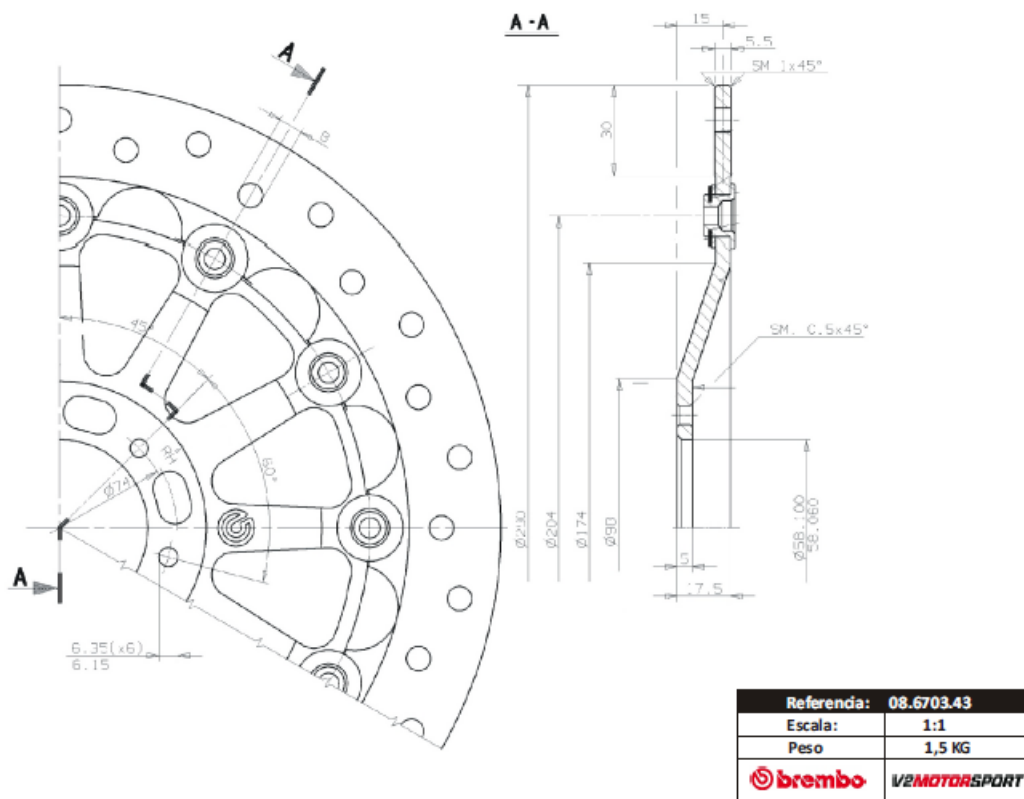


Figura 7.1 plano del disco de freno

### 7.2 Andreani MHS (horquilla delantera)

#### 7.2.1 Información técnica

| Front Fork                        | Dimensions             | Others         |
|-----------------------------------|------------------------|----------------|
| Free length                       | 625mm                  | Full extend    |
| Stroke                            | 110mm                  | Metal to metal |
| In diameter top bridge            | 44mm                   |                |
| In diameter bottom bridge         | 48mm                   |                |
| Diameter front axle               | 15mm right – 20mm left |                |
| Brake calliper main bolt distance | 108 mm                 |                |

**Figura 7.2 INFORMACIÓN TÉCNICA DE LA SUSPENSIÓN (1)**

| Setting          | Value                | Others                             |
|------------------|----------------------|------------------------------------|
| Oil level        | Right 105 Left 95    | Front fork full compress no spring |
| Oil type         | 1309 Öhlins          |                                    |
| Optional Springs | 35/40/45/50/55/60/65 | TBD                                |
| Compression      | -2v                  | 0 = maximum close                  |
| Rebound          | -1,5v                | 0 = máximo close                   |

**Figura 7.3 información técnica de la suspensión (2)**

### 7.2.2 Fuerza de amortiguación

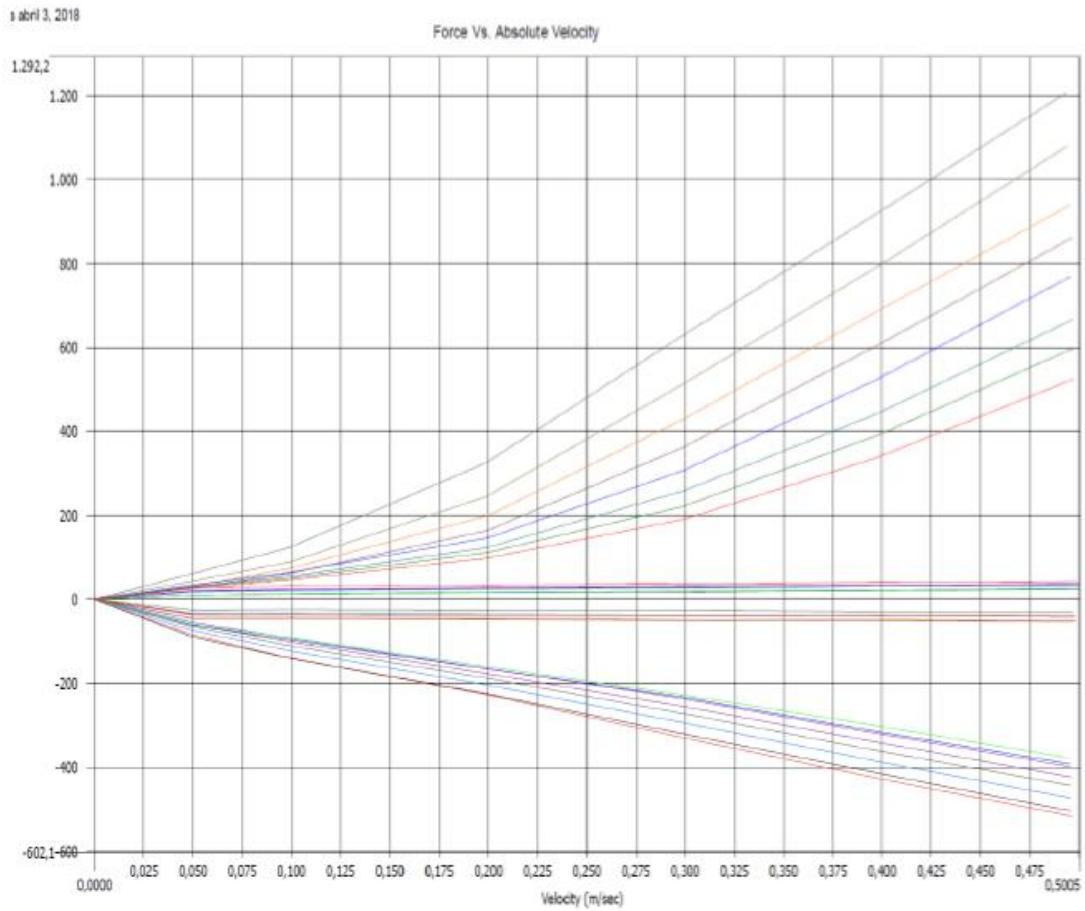
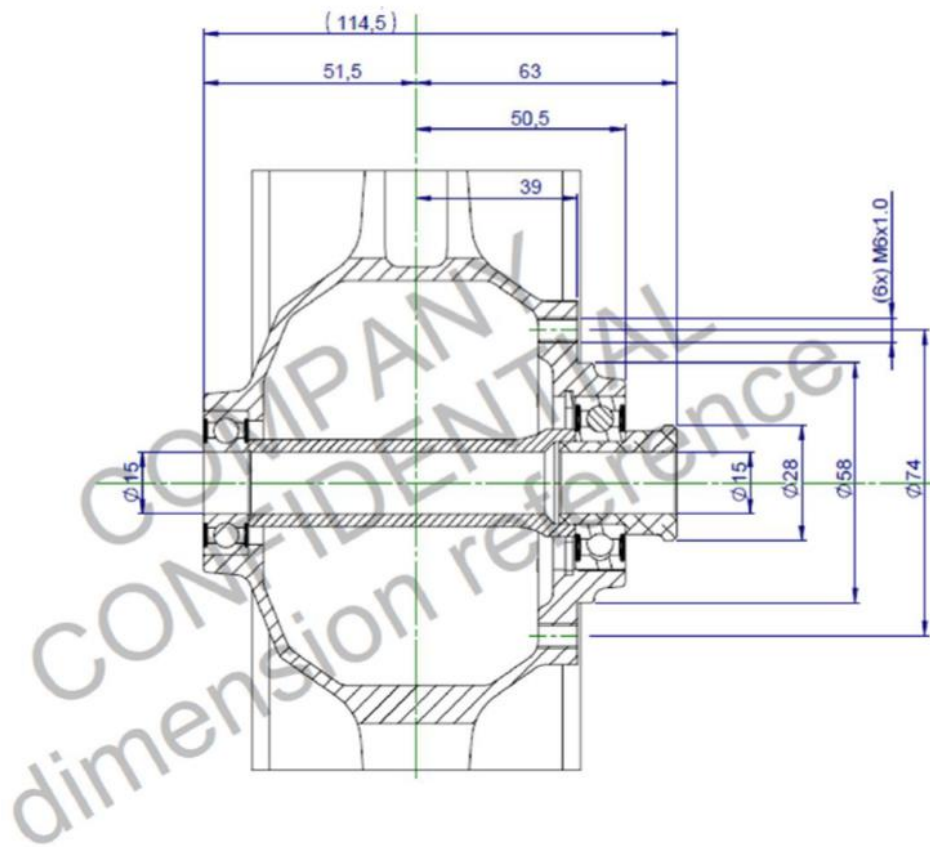


Figura 7.4 fuerza de amortiguación vs velocidad absoluta

| Setting Comp (valor negativo) | Setting ext (Valor positivo) |
|-------------------------------|------------------------------|
| -05v                          | -05v                         |
| -1v                           | -1v                          |
| -1,5v                         | -1,5v                        |
| -2v                           | -2v                          |
| -2,5v                         | -2,5v                        |
| -3v                           | -3v                          |
| -3,5v                         | -3,5v                        |
| -4v                           | -4v                          |

### 7.3 Llanta delantera



| FRONT RIM |                    |
|-----------|--------------------|
| Material  | Al Forged          |
| Weight    | 2,150 kg assembled |

Figura 7.5 plano de la llanta delantera

## 7.4 Neumático delantero

| SIZE     | MODEL | RIM SIZE | WIDTH | Ø CENTER | Ø SHOULDER | WEIGHT  | COLD PRESSURE | HOT / WORK PRESSURE | WARMERS (RECOMMENDED) | COMPOUNDS |
|----------|-------|----------|-------|----------|------------|---------|---------------|---------------------|-----------------------|-----------|
| 95/70R17 | KR149 | 2,5"     | 88 mm | 576 mm   | 509 mm     | 2.73 Kg | 1.7 – 1.8 bar | 2.0 – 2.3 bar       | 80°C<br>1 HOUR BEFORE | M         |

Figura 7.6 datos técnicos del neumático delantero:

## 7.5 Pinza del freno delantero

| GENERAL SPECS                        |                                |                          |                     |
|--------------------------------------|--------------------------------|--------------------------|---------------------|
| <b>Interaxis</b>                     | <b>Offset</b>                  | <b>Material</b>          | <b>Weight</b>       |
| 108 mm                               | 22,5 mm                        | Die Cast Aluminum        | 1,05 kg (with pads) |
| CONFIGURATION AND WORK               |                                |                          |                     |
| <b>Piston configuration and size</b> | <b>Max Working pressure</b>    | <b>Brake Fluid</b>       |                     |
| 2p 34/30mm                           | 70 bar                         | DOT 4                    |                     |
| DISCS                                |                                |                          |                     |
| <b>Disc thickness MIN-MAX</b>        | <b>Disc position tolerance</b> | <b>Max Disc diameter</b> |                     |
| 4,5 – 5 mm                           | ±0,5mm                         | Ø 320 mm                 |                     |
| PADS                                 |                                |                          |                     |
| <b>Accepted models</b>               | <b>Volume for pad wear</b>     | <b>Pad surface</b>       |                     |
| SBS706 - SI-100HH                    | 16,7cm <sup>3</sup>            | 22,5 cm <sup>2</sup>     |                     |
| MOUNTING                             |                                |                          |                     |
| <b>Mounting bolts</b>                | <b>Mount side</b>              | <b>Mounting position</b> |                     |
| 2 x M10 RADIAL                       | Right side (compulsory)        | 21:00 - 24:00            |                     |

Figura 7.7 datos técnicos de la pinza del freno delantero

## 7.6 Pastilla del freno delantero

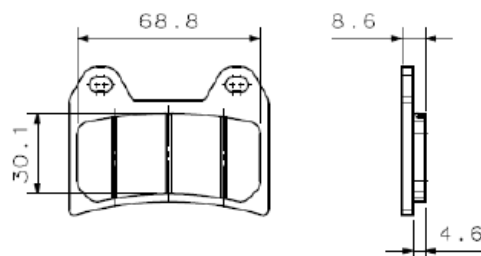


Figura 7.8 planos de la pastilla del freno delantero



**General description:**

- Sinter metallic friction material with high and stable coefficient of friction under both cold and hot conditions.
- Strong initial bite and progressive feel.
- NRS bonding. No delamination between backplate and friction material possible due to this unique mechanical bonding type.

**Usual applications:**

- Front wheel on general purpose motorcycles and high performance sportbikes.

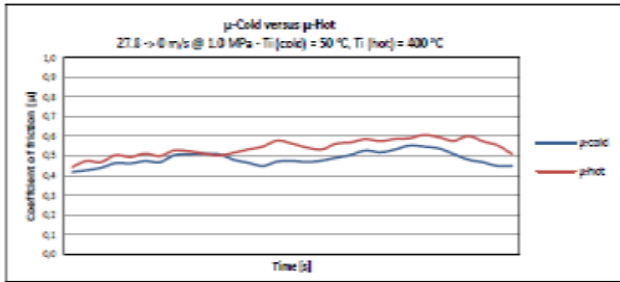
**Recommended mating surface:**

- Stainless steel.
- Steel.

**Recommended operating conditions:**

- Working pressure (typical): 0.2 - 1.7 MPa.
- Continuous operating temperature: > 350°C.
- Maximum operating temperature: approx. 500°C.
- Rubbing speed (typical): 0 - 30 m/s.

**Friction characteristic comparison - cold (50 °C) versus hot (400 °C):**



**Physical properties:**

- Density: 3.5 - 4.5 g/cm<sup>3</sup>.
- Shear strength: min. 470 N/cm<sup>2</sup>.
- Rockwell hardness: 90 - 120 HRR.

**Sensitivity to temperature, surface pressure and rubbing speed:**

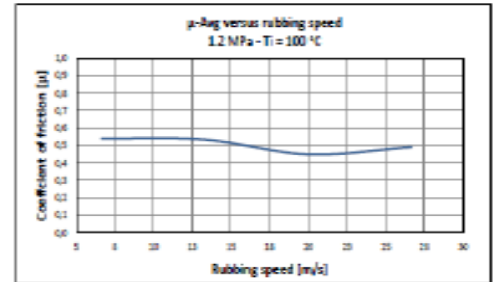
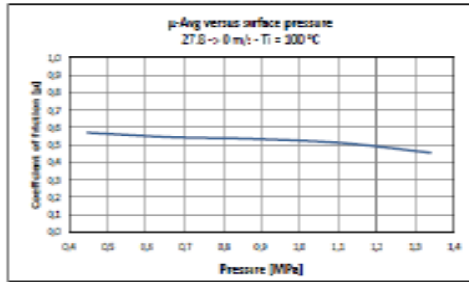
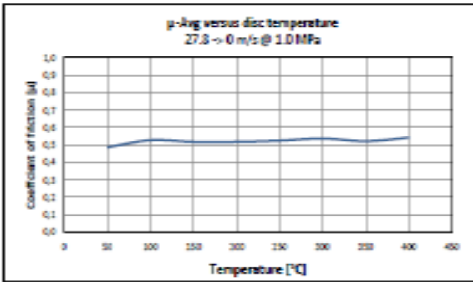


Figura 7.9 datos técnicos de la pastilla del freno delantero modelo SBS-SI-100HH

## 7.7 Eje delantero

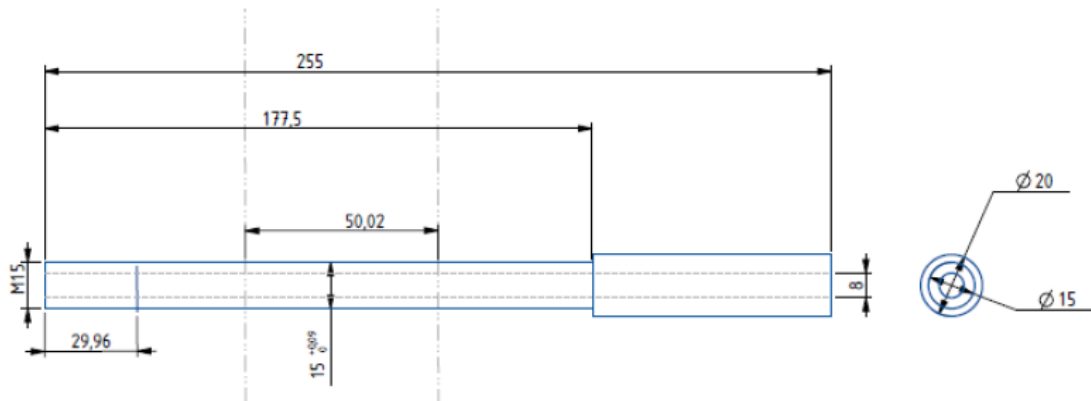


Figura 7.10 plano del eje delantero