

GRADO EN INGENIERIA MECÁNICA
TRABAJO FIN DE GRADO

***DISEÑO ESTRUCTURAL DE UN
POLIDEPORTIVO EN EL MUNICIPIO DE
BARACALDO***

DOCUMENTO 9- RESUMEN

Alumno/Alumna: Gil Parada, Natalia

Director/Directora: Marcos Rodríguez, Ignacio

Curso: 2017-2018

Fecha: 04/07/2018

ÍNDICE

| | |
|--|----|
| 1 OBJETO DEL PROYECTO | 1 |
| 2 USO DEL POLIDEPORTIVO | 2 |
| 3 DIMENSIONES FINALES DEL PABELLÓN POLIDEPORTIVO Y DISTRIBUCIÓN INTERNA..... | 2 |
| 4 ESTRUCTURA METÁLICA..... | 4 |
| 4.1 PÓRTICOS | 4 |
| 4.2 ARRIOSTRAMIENTOS..... | 6 |
| 4.3 VIGAS DE ATADO..... | 6 |
| 4.4 CRUCES DE SAN ANDRÉS..... | 6 |
| 4.5 CORREAS | 7 |
| 4.6 GRADERIO | 7 |
| 4.7 ESCALERAS | 9 |
| 4.8 ASCENSOR | 9 |
| 5 IMAGEN DE LA ESTRUCTURA DEL PABELLÓN | 10 |
| 6 CERRAMIENTOS Y ACABADOS..... | 10 |
| 6.1 CERRAMIENTO DE CUBIERTA..... | 10 |
| 6.2 CERRAMIENTO DE FACHADA | 11 |
| 7 CIMENTACIÓN | 12 |
| 8 PLANOS..... | 13 |
| 9 RESUMEN DEL PRESUPUESTO | 13 |
| 10 INSTALACIONES..... | 15 |
| 10.1 INSTALACIÓN DE EVACUACIÓN DE AGUAS..... | 15 |
| 10.2 INSTALACIÓN DE PROTECCIÓN CONTRA INCENDIOS | 16 |

1 OBJETO DEL PROYECTO

El objetivo principal del presente proyecto, es el estudio, diseño y cálculo de la estructura de un polideportivo, además este es un proyecto fin de grado para la obtención del título de Grado en Ingeniería Mecánica.

En un primer lugar se pensó en realizar este proyecto en el Parque Munoa, debido a su buena ubicación y fácil accesibilidad, pero una vez estudiando el terreno en su profundidad se considero inviable llevar a cabo el proyecto en esta ubicación puesto que es un bosque urbano y tiene un inmenso patrimonio cultural e histórico.

Debido a estas razones se decidió cambiar la ubicación del polideportivo, aunque se encontrará en el mismo municipio, puesto que las razones por las que se decidió esta ubicación no han variado.

En la imagen 1, se muestra la ubicación exacta del emplazamiento.

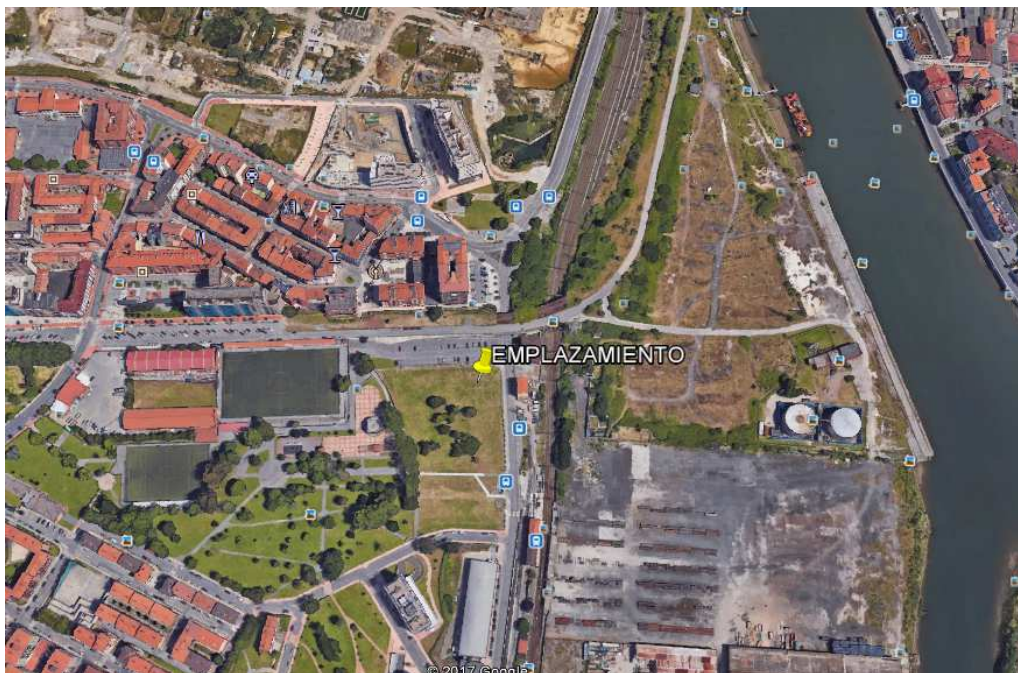


Imagen 1. Ubicación del polideportivo.

Esta parcela pertenece a Lutzana, como se puede observar en la imagen es un terreno amplio que consta aproximadamente de $7.460 m^2$, a escasos metros se encuentra la estación de tren y varios aparcamientos, para facilitar el acceso al recinto una vez construido el pabellón.

2 USO DEL POLIDEPORTIVO

Dentro de las posibilidades se ha tratado de adecuar el uso del polideportivo a las necesidades del municipio, para lo cual primero se ha estimado cuales son las disciplinas deportivas a cubrir, y a raíz de estas cumplir con los requisitos dimensionales.

El pabellón a proyectar deberá tener un uso claramente encaminado a la práctica del deporte federado ,aunque también se ha realizado el dimensionamiento pensando en actividades escolares, debiendo considerarse en su dimensionamiento las exigencias existentes para su práctica. Dichas exigencias se han determinado de acuerdo a la norma NIDE 1 de referencia, que agrupa la normativa reglamentaria y de proyecto relativa a campos pequeños, y más concretamente la norma NIDE 1: SP, concerniente a las instalaciones deportivas a cubierto denominadas Salas y Pabellones, entre las que se encuentra el pabellón objeto del presente proyecto.

3 DIMENSIONES FINALES DEL PABELLÓN POLIDEPORTIVO Y DISTRIBUCIÓN INTERNA

El pabellón deportivo constará de un único edificio, una nave con cubierta escalonada como se muestra en la siguiente imagen 8 . Consta de las diferentes pistas en las que se practicarán los diversos deportes (baloncesto, balonmano, fútbol sala) junto con el graderío para los espectadores, zonas de vestuarios y diferentes espacios auxiliares.

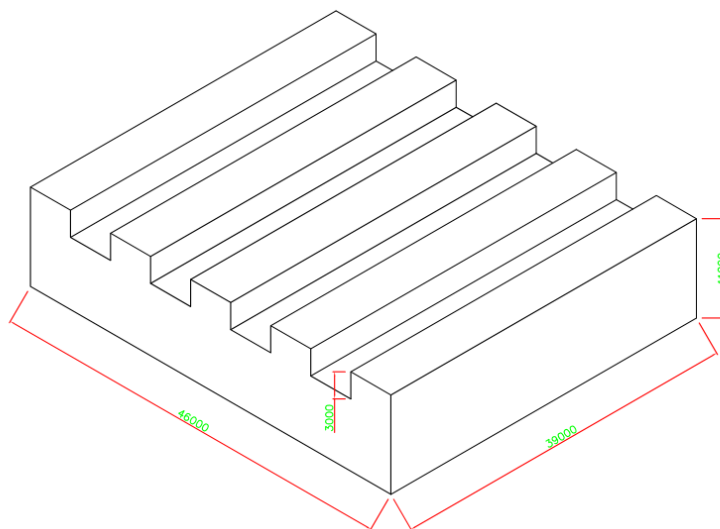
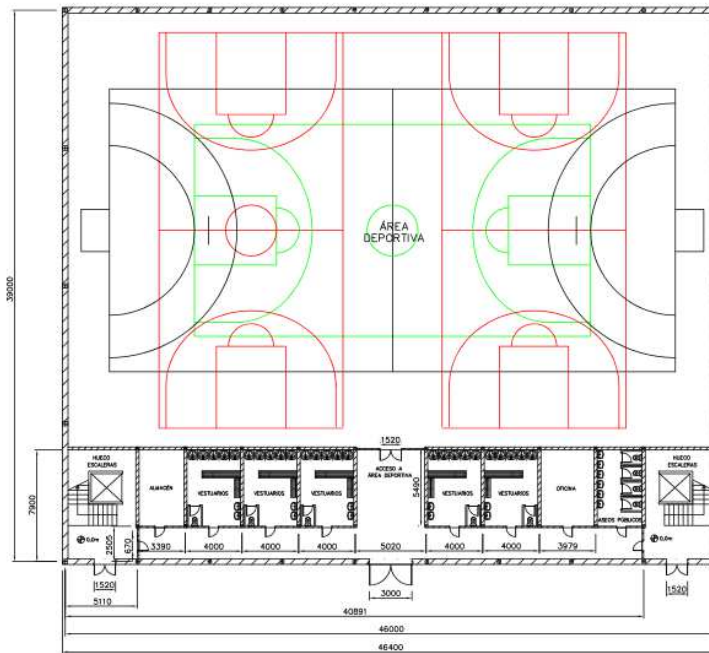


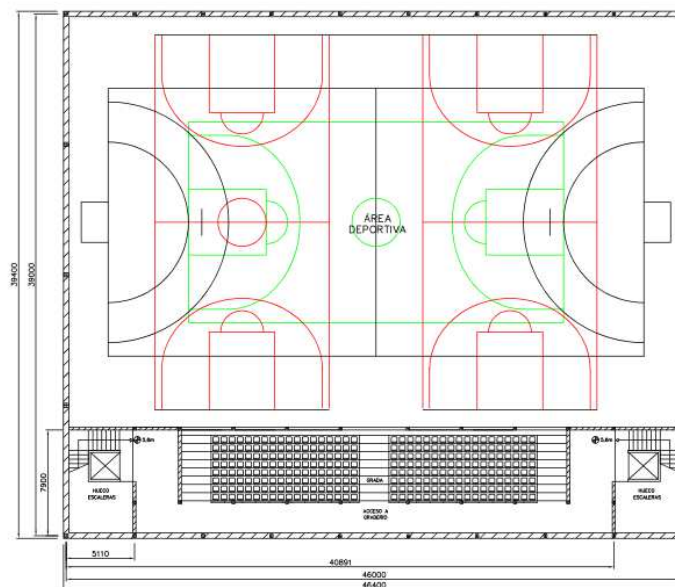
Imagen 8. Croquis dimensional del polideportivo

Cada deporte tiene unas medidas que son de obligado cumplimiento para deportes federados, y son esas las que se han tenido en cuenta para el dimensionamiento final. La nave consta de 10 pórticos con una separación de 5'11m entre uno y otro, y una altura máxima de 11m. Las dimensiones de planta aproximadas son de 46m x 39m. Por lo que finalmente se obtiene una nave rectangular con una cubierta escalonada de 39 metros de luz y 46 metros de longitud, dando lugar a una superficie total de 1794 m², con la siguiente distribución interna.

❖ COTA 0,0m



❖ COTA 0,0m



4 ESTRUCTURA METÁLICA

4.1 PÓRTICOS

- **Pórticos hastiales**

Los pórticos hastiales van a ser pórticos de alma llena, para cuyos pilares se ha determinado emplear perfiles tipo HEB debido a su mejor comportamiento a compresión. En estos pórticos también se disponen unos pilarillos que permiten disminuir la luz entre apoyos.

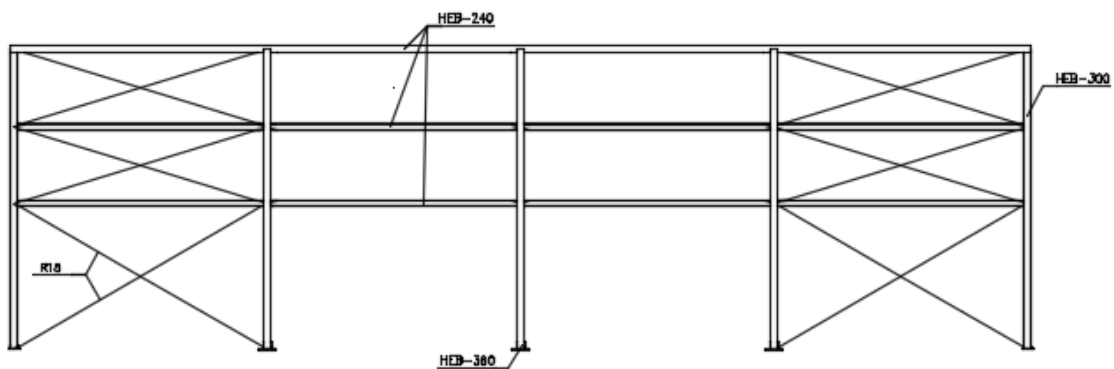


Imagen 14. Esquema pórtico hastial

Tras el dimensionamiento y optimización de la estructura en el programa de cálculo CYPE 3D, se obtienen los siguientes resultados:

Dintel: HEB 240

Pilares: HEB 300

Pilarillos: HEB 360

- **Pórticos centrales**

Los pórticos centrales serán todos iguales, pero a diferencia de los hastiales estos serán pórticos en celosía. En este caso habrá más variedad de perfiles, puesto que el cordón inferior de la celosía tiene que soportar cargas mayores. Para la celosía se ha optado por perfiles

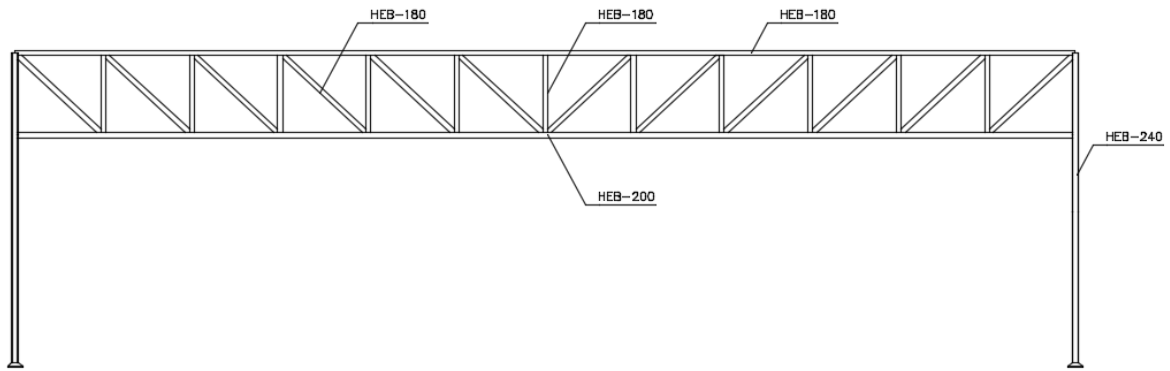


Imagen 15. Esquema pórticos intermedios

Tras el dimensionamiento y optimización de la estructura en el programa de cálculo CYPE 3D, se obtienen los siguientes resultados:

Pilares: HEB 240

Cordón superior: HEB 180

Cordón inferior: HEB 200

Diagonales: HEB 180

Montantes: HEB 180

- **Entramado lateral**

El entramado lateral además de los arriostramientos de los que se hablará en el siguiente punto, observamos las vigas de atado que unen todos los pórticos entre si, y se apreciará la diferencia de alturas en la cubierta. Se muestra en la siguiente imagen:

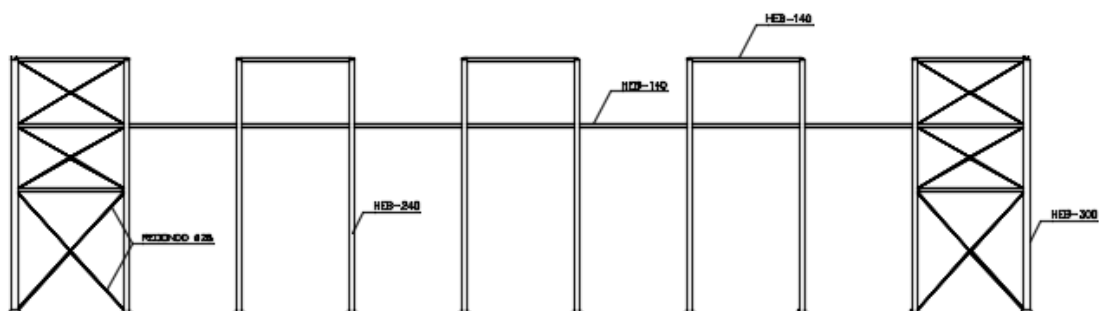


Imagen 16. Esquema entramado lateral

Tras el dimensionamiento y optimización de la estructura en el programa de cálculo CYPE 3D, se obtienen los siguientes resultados:

Pilares hastiales: HEB 300

Pilares intermedios: HEB 240

Vigas de atado: HEB 140

Arriostramientos: Redondo $\varnothing 28$

4.2 ARRIOSTRAMIENTOS

Los arriostramientos son unos elementos que dotan a la estructura de cierta estabilidad e impiden que se deforme el armazón, también se colocan para soportar las cargas de viento. En este proyecto se han colocado arriostramientos entre los pórticos hastiales P1 y P10, tal y como se ha visto representado anteriormente, y los pórticos P2 y P9 respectivamente.

Dentro de los arriostramientos, se pueden dividir en función como trabajan en dos grupos, las vigas de atado y las cruces de san Andrés.

4.3 VIGAS DE ATADO

Mediante estos elementos lo que se quiere es que absorban las posibles acciones horizontales que pueden recibir los cimientos, evitando de esta forma el desplazamiento relativo de uno respecto a otro.

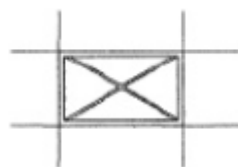
Para estos elementos se emplearán perfiles laminados del tipo HEB.

Tras el dimensionamiento y optimización de la estructura en el programa de cálculo CYPE 3D, se obtienen los siguientes resultados:

Vigas de atado: HEB 140

4.4 CRUCES DE SAN ANDRÉS

Este es considerado el arriostramiento más simple, consiste en 2 tirantes que pueden trabajar alternativamente en tracción aunque hay otras alternativas que precisan barras que puedan trabajar alternativamente a compresión.



CRUZ DE SAN ANDRÉS

Tras el dimensionamiento y optimización de la estructura en el programa de cálculo CYPE 3D, se obtienen los siguientes resultados:

Zona superior de la cubierta: Angular L 60 x 60 x 10 mm

Paredes laterales: Redondo de $\varnothing 28$ mm

4.5 CORREAS

- **Correas de cubierta**

Teniendo en cuenta todas estas consideraciones, se realiza el cálculo de las mismas mediante el módulo de "Generador de pórticos" del programa de cálculo estructural CYPE, obteniéndose el siguiente resultado:

Correas de cubierta: IPE 160 separadas una distancia de 1'6m.

- **Correas laterales**

Teniendo en cuenta todas estas consideraciones, se realiza el cálculo de las mismas mediante el módulo de "Generador de pórticos" del programa de cálculo estructural CYPE, obteniéndose el siguiente resultado:

Correas de fachada: IPE 140 separadas una distancia de 1'4m.

4.6 GRADERIO

Para disponer de un espacio para los espectadores, como se ha mencionado anteriormente se ha optado por un graderío sobre la zona de vestuarios lo que implica no aumentar la luz de la nave, y no hay que aumentar la altura libre puesto que había margen suficiente hasta los ocho metros previamente definidos para cumplir con los requisitos de las normas NIDE.

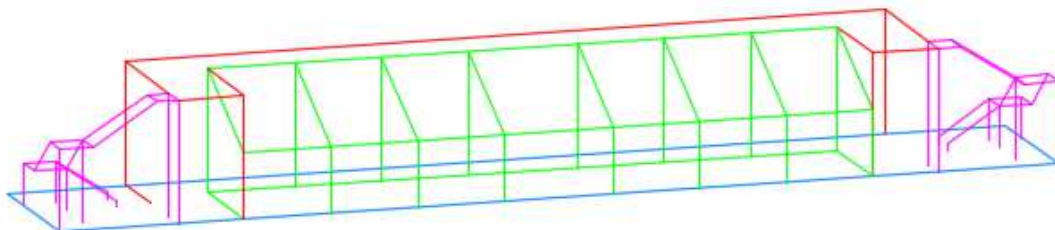


Imagen 17. Esquema graderío y entreplanta 3D

Los espectadores tendrán un acceso habilitado mediante escaleras, además se dispone de un pequeño espacio el cual enlaza los dos accesos cada lado de la nave, y finalmente se encuentra el graderío con una inclinación de 116° .

Se ha utilizado el programa de CYPE 3D para el cálculo de los elementos que constatan la estructura principal del graderío y tras el dimensionamiento y optimización de la estructura en el programa de cálculo se obtienen los siguientes resultados.

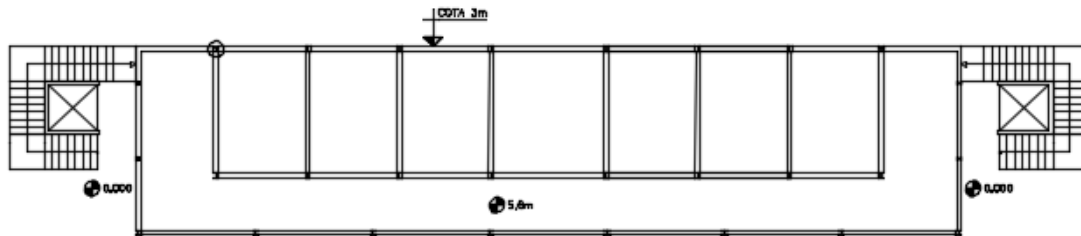


Imagen 18. Vista planta de entreplanta y grada

Esta entreplanta esta a una altura de 5'6m, mientras que la altura más baja del graderío se encuentra a una cota de 3'00m. Todos los elementos que forman la entreplanta son vigas de perfil HEB200.

A continuación se muestran en la imagen los dos pórticos que consolidan la zona habilitada para los espectadores, donde irán colocados los asientos.

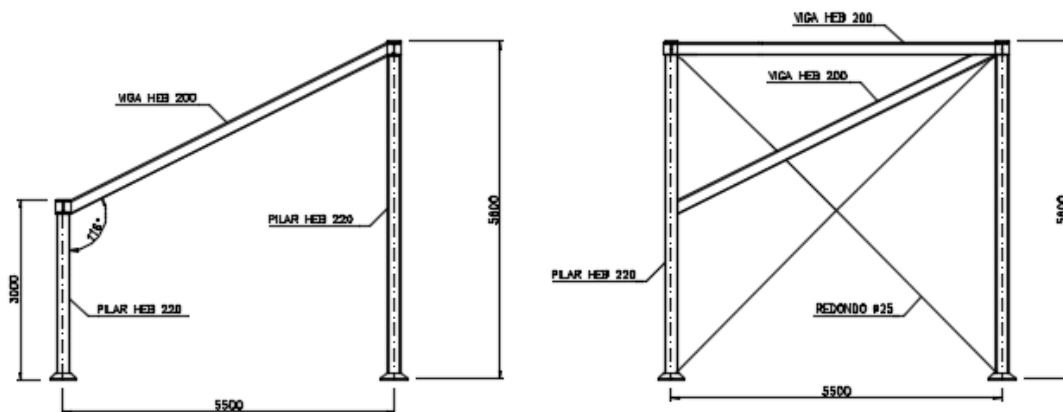


Imagen 19. Esquema pórticos grada tipo

Tras el dimensionamiento y optimización de la estructura en el programa de cálculo CYPE 3D, se obtienen los siguientes resultados:

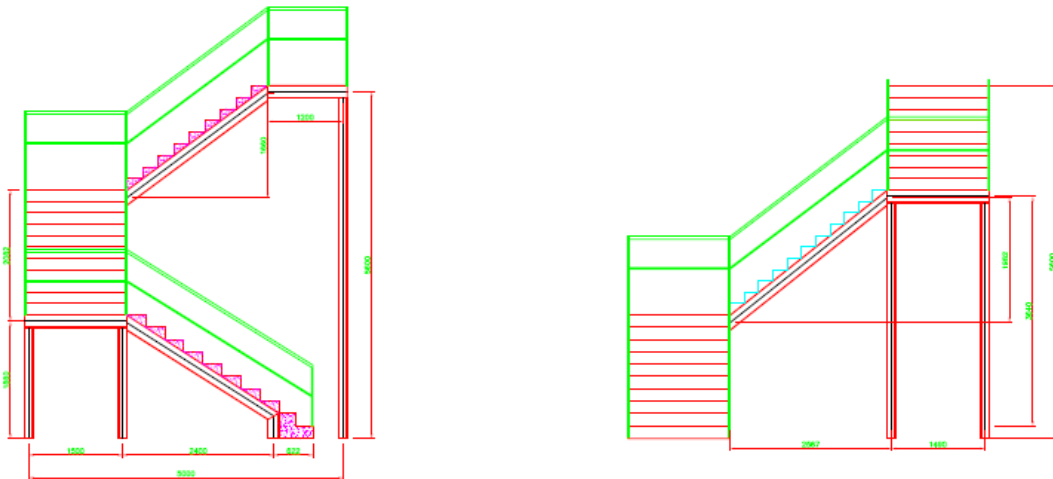
Pilar de ambos pórticos: HEB 220

Viga de ambos pórticos: HEB 200

Arriostramiento: Redondo $\varnothing 25$

4.7 ESCALERAS

Para poder acceder de la planta baja a la entreplanta, se disponen unas escaleras que tras el consecuente dimensionamiento y optimización de la estructura en el programa de cálculo CYPE 3D, se obtienen los siguientes resultados:

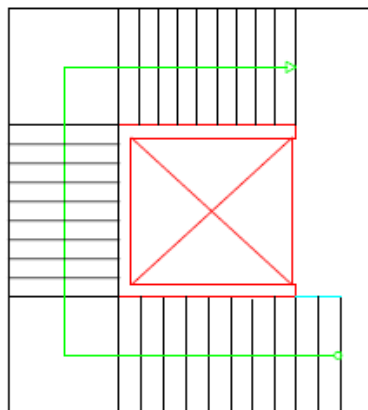


Vigas: UPN 200

Pilares UPN 180

4.8 ASCENSOR

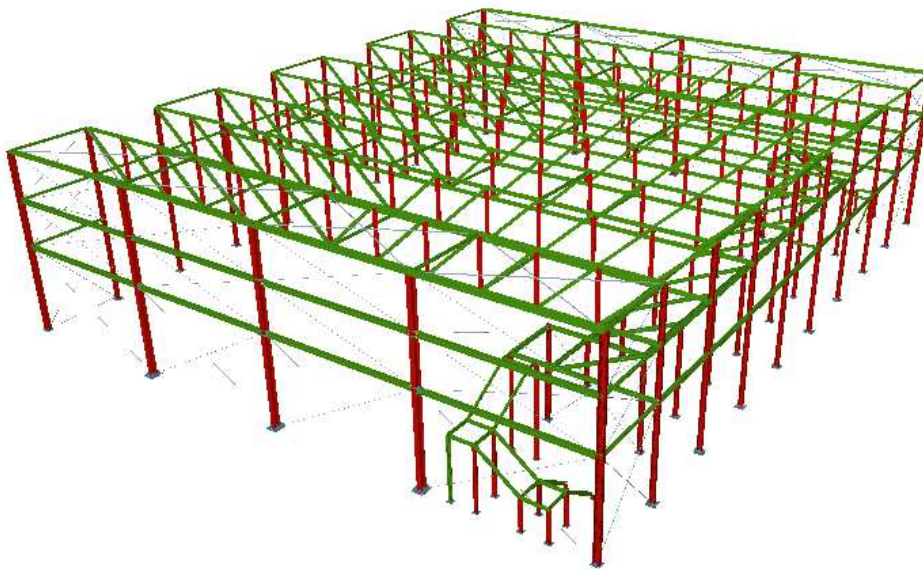
Para facilitar la accesibilidad del pabellón se ha decidido que además de las escaleras, se dispondrán de dos ascensores (los cuales no se podrán utilizar en caso de incendio). Esta estructura se realizara aprovechando el hueco de las escaleras.



Se emplearán vigas de perfil tubular cuadrado de 100x10 y se apoyara en los pilares que conforman la estructura de las escaleras, es decir, en perfiles UPN 180.

5 IMAGEN DE LA ESTRUCTURA DEL PABELLÓN

❖ 3D

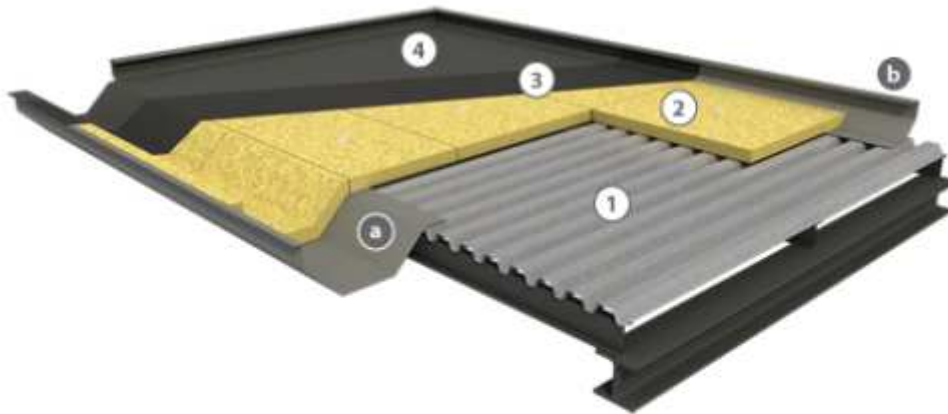


6 CERRAMIENTOS Y ACABADOS

6.1 CERRAMIENTO DE CUBIERTA

Para el cerramiento de la cubierta se ha optado por una Cubierta Deck, suministrada por la empresa "INCOPERFIL" (Ingeniería y construcción del perfil). La cubierta deck es una solución perfecta para cubiertas industriales planas (pendiente entre el 1% y el 5%) por su gran adaptabilidad y rapidez de montaje.

A continuación se muestra una imagen de los diferentes elementos de los que constan las "Cubiertas Deck".

COMPONENTES DEL SISTEMA

- 1.-Perfil Grecado
- 2.-Aislamiento | Panel de lana de roca
- 3.-Impermeabilización | Lámina Asfáltica
- 4.-Protección | Capa de Gravas

ACCESORIOS DEL SISTEMA

- a.-Rematería | Canal Extrema
- b.-Rematería | Perimetral Deck

Para el caso de la cubierta, ya se ha mencionado con anterioridad que se ha decidido que sea una cubierta escalonada para poder aprovechar la luz natural. Para ello se van a poner unos paneles translucidos en las partes verticales de la cubierta. Se ha seleccionado el Panel Translucido del proveedor "Metalpanel". Se ha optado por el de policarbonato multicelular POLIGON de 30mm que tiene las siguientes características:



6.2 CERRAMIENTO DE FACHADA

Para el cerramiento lateral se ha decidió utilizar un panel sándwich del fabricante Metalpanel.

Se ha optado por el panel sándwich estándar, es el acabado más convencional y económico para cerramientos de fachada. Se puede colocar tanto en posición vertical como horizontal.

Sus dos caras metálicas van perfiladas con un ligero nervado trapezoidal de 0,8mm . Este panel tiene buenas resistencias mecánicas y permite alcanzar longitudes amplias.

7 CIMENTACIÓN

La elección del tipo de cimentación, parte de la estructura encargada de transmitir al terreno las tensiones a que está sometida el resto de la estructura y anclarla, depende especialmente de la naturaleza y características mecánicas del terreno y de la magnitud de las cargas existentes. En el caso de estudio el tipo de cimentación proyectado es superficial, dada la resistencia del suelo y la facilidad para encontrar un estrato propicio a una profundidad relativamente próxima a la cota de terreno, cuya tensión admisible tendrá un valor de 2 kg/cm² en situaciones persistentes, y de 3 kg/cm² en situaciones accidentales. Se emplearán, por tanto, zapatas aisladas para soportar las cargas de los pilares que conforman la estructura completa.

❖ Zapatas y vigas de atado

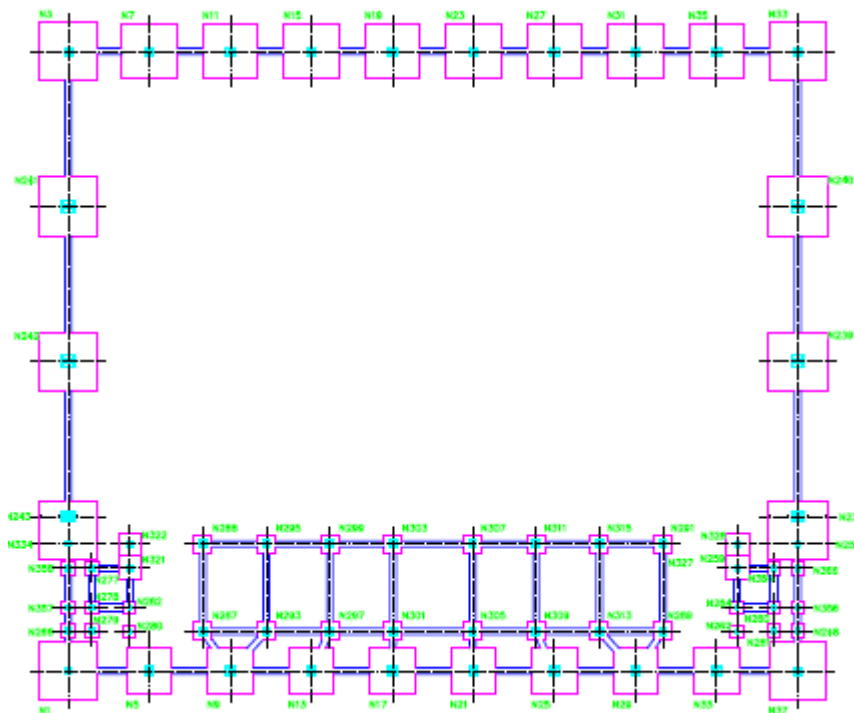


Imagen 19. Esquema cimentación, vigas de atado

Como se ha indicado, la cimentación será superficial, formada por zapatas aisladas, unidas entre sí mediante vigas de atado. Toda la cimentación se resolverá con HA-25, armado con acero corrugado B500S.

8 PLANOS

| Nº PLANO | TÍTULO DEL PLANO | FORMATO |
|-----------------|---------------------------------|----------------|
| 1 | EMPLAZAMIENTO | A3 |
| 2 | DISTRIBUCIÓN PLANTA BAJA | A3 |
| 3 | DISTRIBUCION ENTREPLANTA | A3 |
| 4 | FACHADAS Y CUBIERTA | A3 |
| 5 | PLANTA CUBIERTA | A3 |
| 6 | FACHADA SUR | A3 |
| 7 | FACHADA OESTE | A3 |
| 8 | FACHADA ESTE | A3 |
| 9 | CIMENTACIÓN (ZAPATAS) | A3 |
| 10 | DETALLE ZAPATAS 1 | A3 |
| 11 | DETALLE ZAPATAS 2 | A3 |
| 12 | DETALLE VIGAS 1 | A3 |
| 13 | DETALLE VIGAS 2 | A3 |
| 14 | DETALLE VIGAS 3 | A3 |
| 15 | CIMENTACIÓN (PLACAS DE ANCLAJE) | A3 |
| 16 | DETALLE PLACAS DE ANCLAJE | A3 |
| 17 | DETALLE ESCALERAS | A3 |
| 18 | CIMENTACIÓN FOSO DE ASCENSOR | A3 |

| | | |
|----|--|----|
| 19 | PLANTA ESTRUCTURA CUBIERTA | A3 |
| 20 | PORTICO TIPO ALIN. A Y J | A3 |
| 21 | PORTICO TIPO ALIN. B-I | A3 |
| 22 | MONTAJE PORTICO TIPO ALIN. B-I | A3 |
| 23 | UNIONES MONTAJE PORTICO TIPO ALIN. B-I | A3 |
| 24 | UNIONES CELOSIA | A3 |
| 25 | ENTRAMADO LATERAL | A3 |
| 26 | UNIONES ENTRAMADO LATERAL | A3 |
| 27 | ENTREPLANTA | A3 |
| 28 | DETALLE UNIONES ENTREPLANTA | A3 |
| 29 | PORTICOS GRADERIO | A3 |
| 30 | DETALLE GRADA PREFABRICADA | A3 |
| 31 | UNIONES PÓRTICO GRADERIO | A3 |
| 32 | DIST. EVACUACION DE AGUAS CUBIERTA | A3 |
| 33 | DIST. EVACUACION DE AGUAS PLANTA BAJA | A3 |
| 34 | DIST. EVACUACION DE INCENDIOS PLANTA BAJA | A3 |
| 35 | DIST. EVACUACION DE INCENDIOS ENTREPLANTA | A3 |

9 RESUMEN DEL PRESUPUESTO

A continuación se muestra el resumen del presupuesto, cuyo desarrollo queda incluido en el Documento 7 del presente proyecto:

| RESUMEN DE PRESUPUESTO | | |
|---|------------------------------------|--------------------|
| CAPITULO | DENOMINACIÓN | IMPORTE |
| 7.1 | Acondicionamiento el terreno | 56.504'09€ |
| 7.2 | Cimentación | 59.142'33€ |
| 7.3 | Muros | 53.548'30€ |
| 7.4 | Escaleras metálicas | 31.236'30€ |
| 7.5 | Estructura metálica | 447.450'87€ |
| 7.6 | Forjado entreplanta | 7.510'27€ |
| 7.7 | Cerramientos | 16.560'72€ |
| 7.8 | Carpintería | 5.439'83€ |
| 7.9 | Equipamiento | 16.070'09€ |
| 7.10 | Evacuación de aguas | 9.227'16€ |
| 7.11 | Sistema de protección de incendios | 6.542'66€ |
| 7.12 | Seguridad y salud | 11.304'62€ |
| 7.13 | Plan de control de calidad | 7.673'40€ |
| 7.14 | Estudio gestión de residuos | 2.751,23€ |
| PRESUPUESTO DE EJECUCIÓN MATERIAL: | | 730.961'81€ |

| | |
|---|----------------------|
| GASTOS GENERALES (13.00% P.E.M) | 95.025'04€ |
| BENEFICIO INDUSTRIAL (6.00% P.E.M) | 43.857'71€ |
| PRESUPUESTO DE EJECUCIÓN POR CONTRATA: | 859.844'56€ |
| IVA (21.00%) | 182.667'36€ |
| PRESUPUESTO DE EJECUCIÓN POR CONTRATA (CON IVA): | 1.042.511'92€ |

El presupuesto del proyecto asciendo a la cantidad de **UN MILLON CUARENTA Y DOS MIL QUINIENTOS ONCE CON NOVENTA Y DOS.**

10 INSTALACIONES

10.1 INSTALACIÓN DE EVACUACIÓN DE AGUAS

La instalación de evacuación de aguas se proyecta en cumplimiento de la Exigencia básica HS 5: Evacuación de aguas, del Documento Básico de Salubridad, y estará formada un sistema

separativo de evacuación de aguas pluviales y aguas residuales, que conectarán a su salida a la red de saneamiento general del municipio.

10.2 INSTALACIÓN DE PROTECCIÓN CONTRA INCENDIOS

La instalación de protección contra incendios, de acuerdo a lo establecido en el Documento Básico de Seguridad en caso de Incendio (DB SI) del Código Técnico de la Edificación, deberá disponer de los siguientes elementos:

- ❖ 7 Bocas de incendio equipadas del tipo 25 mm.
- ❖ Sistema de detección de incendios formado por 1 central de detección automática, 26 detectores ópticos de humos, 14 pulsadores de alarma y 2 sirenas electrónicas
- ❖ 9 Extintores portátiles de eficacia 21A -113B.
- ❖ - Señales de evacuación y de instalaciones manuales de protección contra incendios.
- ❖ 7 Luminarias de alumbrado de emergencia.

La distribución de las instalaciones requeridas, puede observarse en el plano 34 Y 35, correspondiente a la protección contra incendios del pabellón.