

GRADO EN INGENIERÍA CIVIL
TRABAJO FIN DE GRADO

*ESTUDIO DE EMPLAZAMIENTO Y PROYECTO DE
CONSTRUCCIÓN DE LA NUEVA ESTACIÓN DE
AUTOBUSES DE EIBAR*

DOCUMENTO 2- PLANOS

Alumno/Alumna: San Martín Murillos, Iñigo

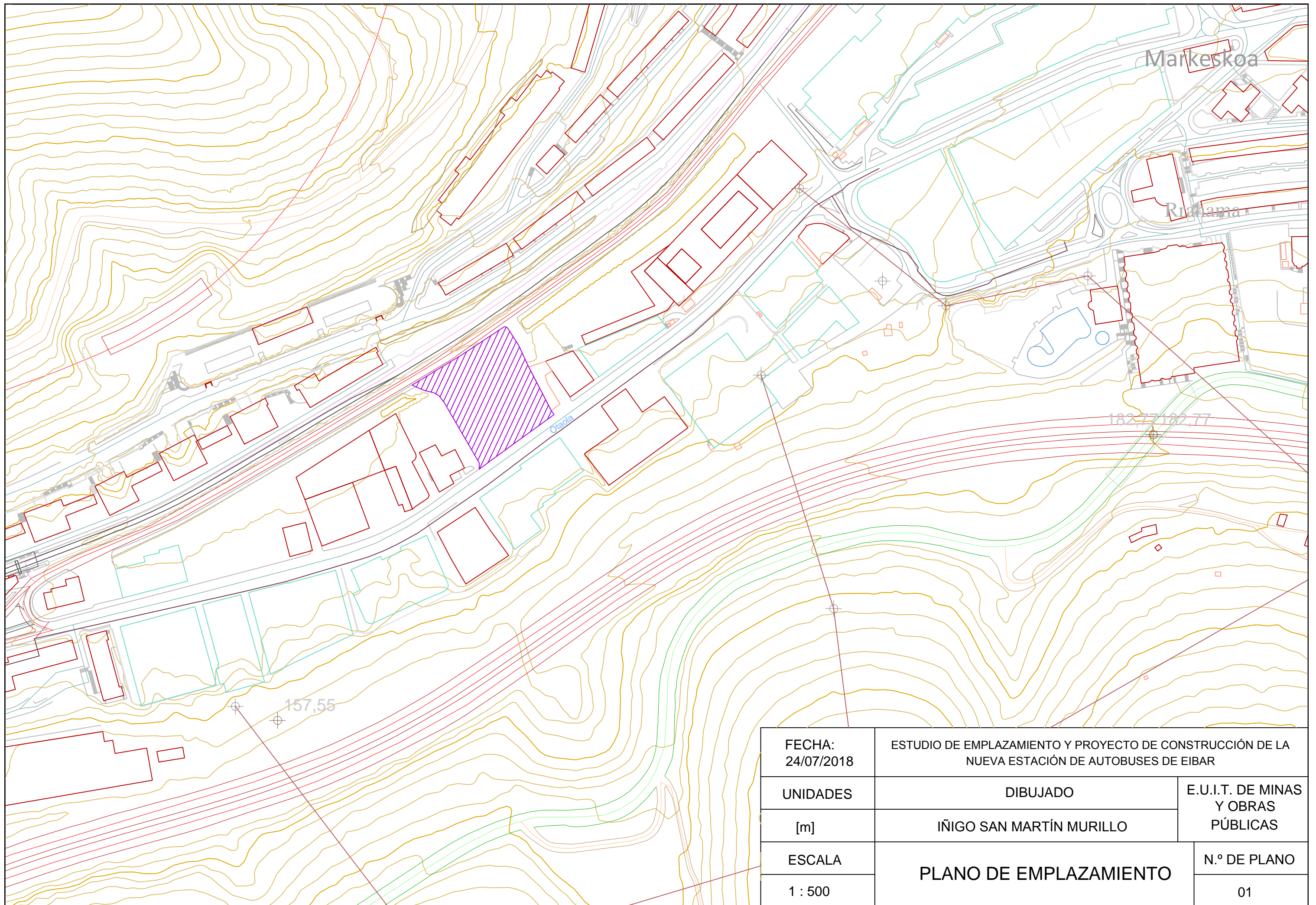
Director/Directora: Larrauri Gil, Marcos Ignacio

Curso: 2017-2018

Fecha: 24/07/2018

ÍNDICE

PLANO	N.º DE PLANO
EMPLAZAMIENTO	01
REPLANTEO	02-04
ESTRUCTURA 3D	05-06
ESTRUCTURA 2D Y UNIONES	07-50
PLANTA CIMENTACIÓN	51-53
DESPIECE CIMENTACIÓN	54-63
MUROS MÉNSULA	64-65
PLANTA GENERAL DE LA ESTACIÓN	66
PLANTAS POR CUBIERTAS	67-69
EDIFICIO DE VIAJEROS	70
INSTALACIÓN DE ABASTECIMIENTO	71-74
INSTALACIÓN DE SANEAMIENTO	75-77
INSTALACIÓN ELÉCTRICA	78-79
ESQUEMAS UNIFILARES	80-81
DISPOSICIÓN DE LAS CORREAS	82-83



Markeskoa

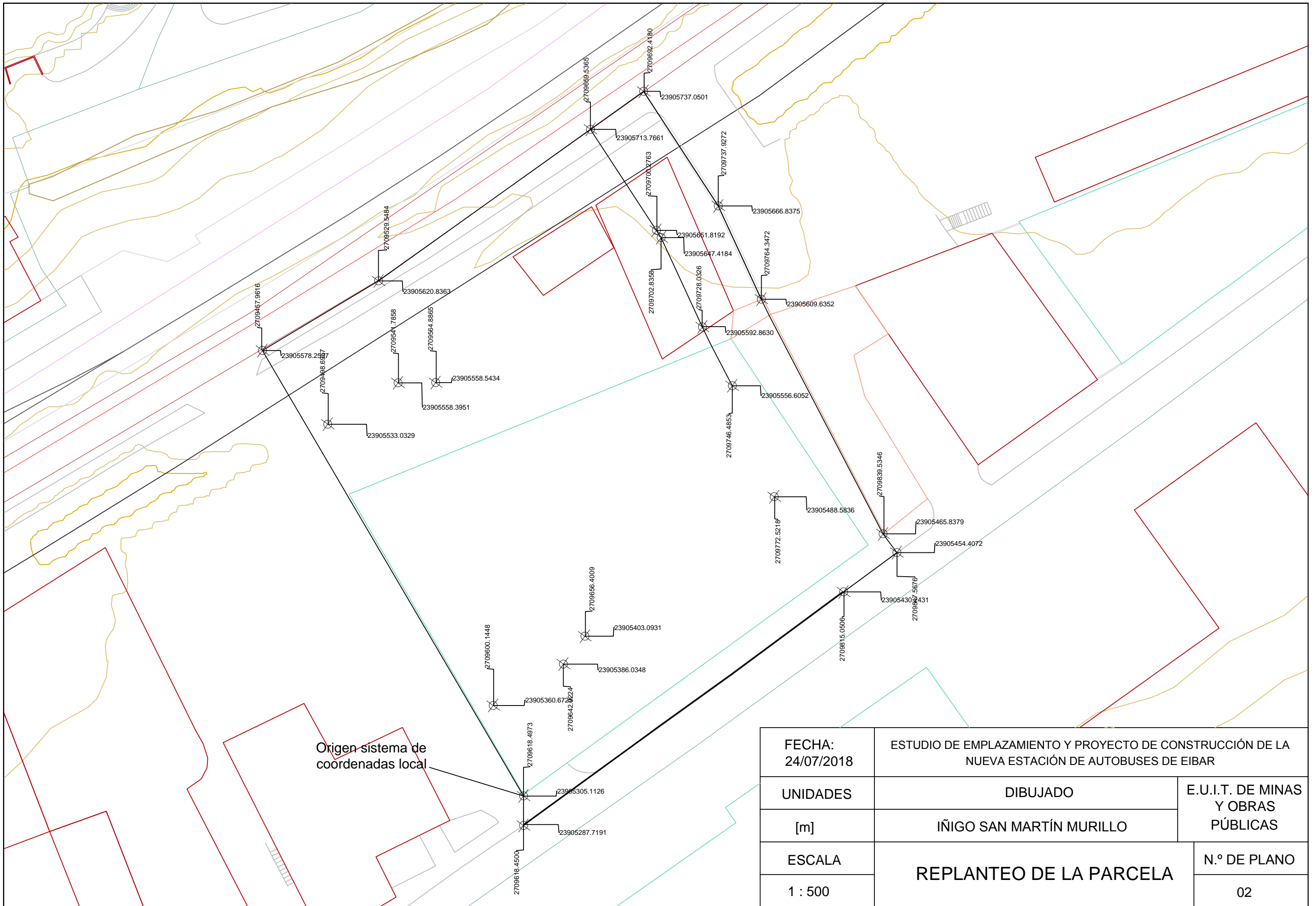
Rrañama

Otaola

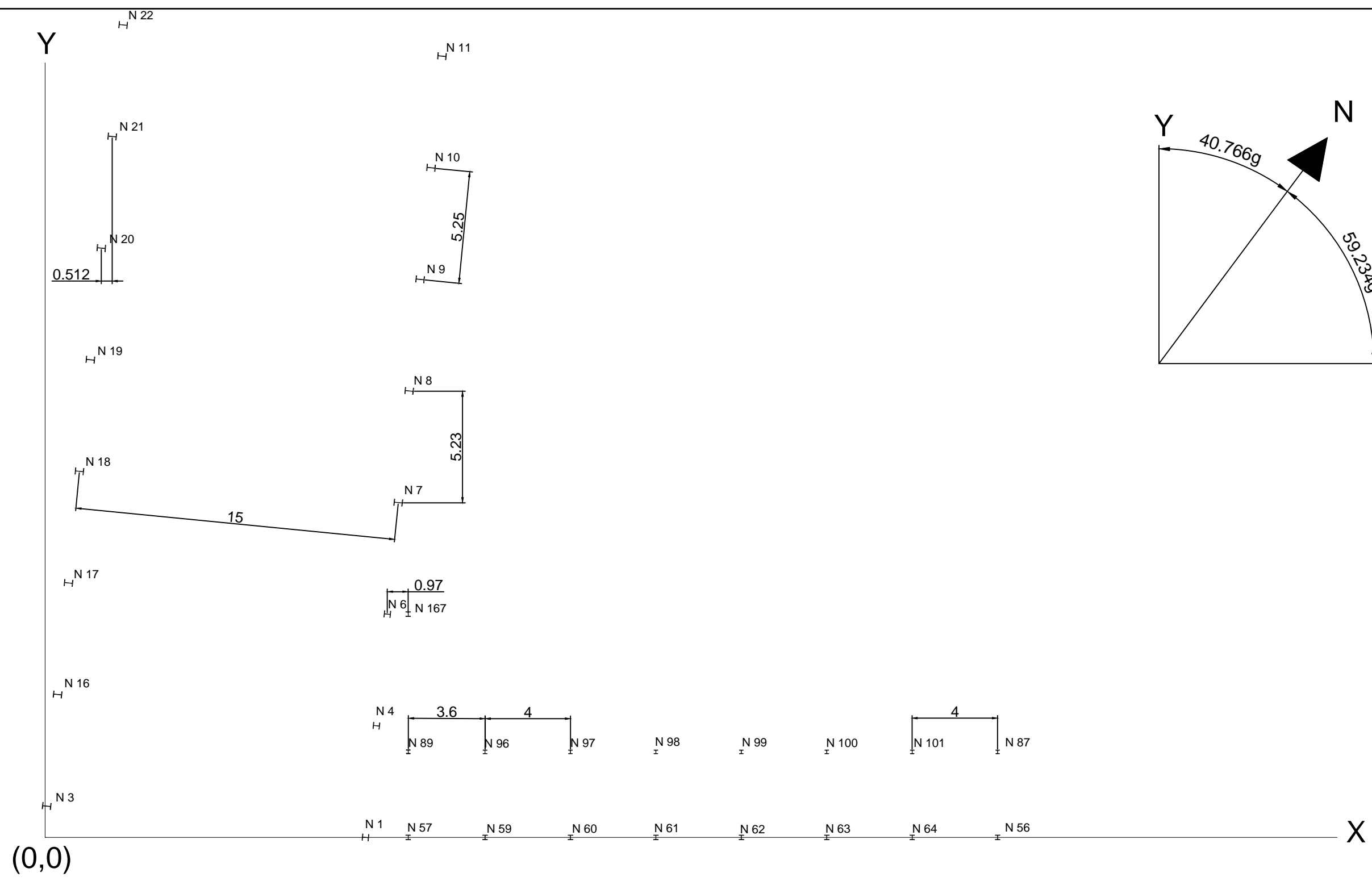
157,55

182,77 182,77

FECHA: 24/07/2018	ESTUDIO DE EMPLAZAMIENTO Y PROYECTO DE CONSTRUCCIÓN DE LA NUEVA ESTACIÓN DE AUTOBUSES DE EIBAR	
UNIDADES	DIBUJADO	E.U.I.T. DE MINAS Y OBRAS PÚBLICAS
[m]	IÑIGO SAN MARTÍN MURILLO	
ESCALA	PLANO DE EMPLAZAMIENTO	N.º DE PLANO
1 : 500		01



FECHA: 24/07/2018	ESTUDIO DE EMPLAZAMIENTO Y PROYECTO DE CONSTRUCCIÓN DE LA NUEVA ESTACIÓN DE AUTOBUSES DE EIBAR	
UNIDADES	DIBUJADO	E.U.I.T. DE MINAS Y OBRAS PÚBLICAS
[m]	IÑIGO SAN MARTÍN MURILLO	
ESCALA	REPLANTEO DE LA PARCELA	N.º DE PLANO
1 : 500		02

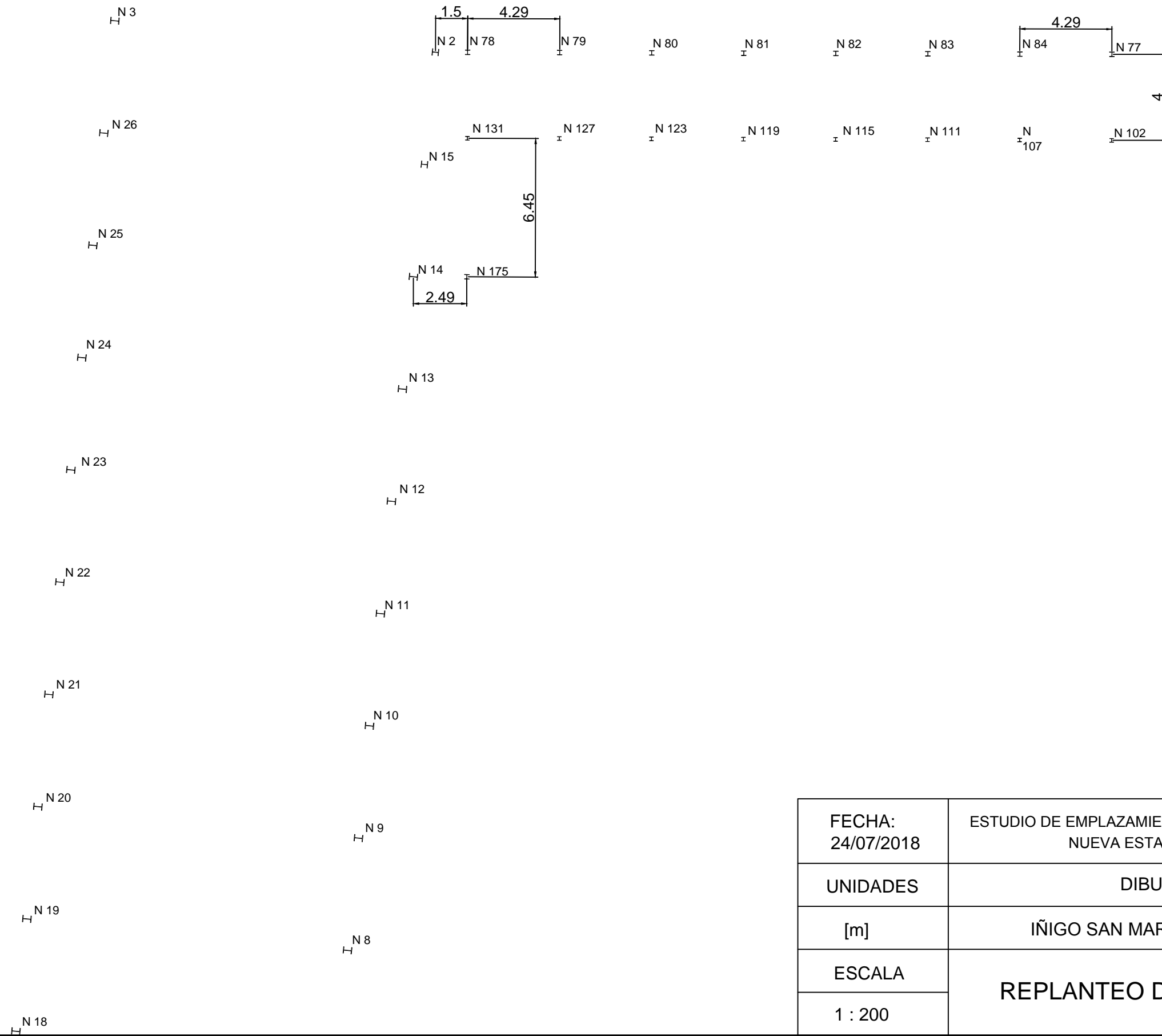


ORIGEN DEL SISTEMA DE COORDENADAS LOCAL

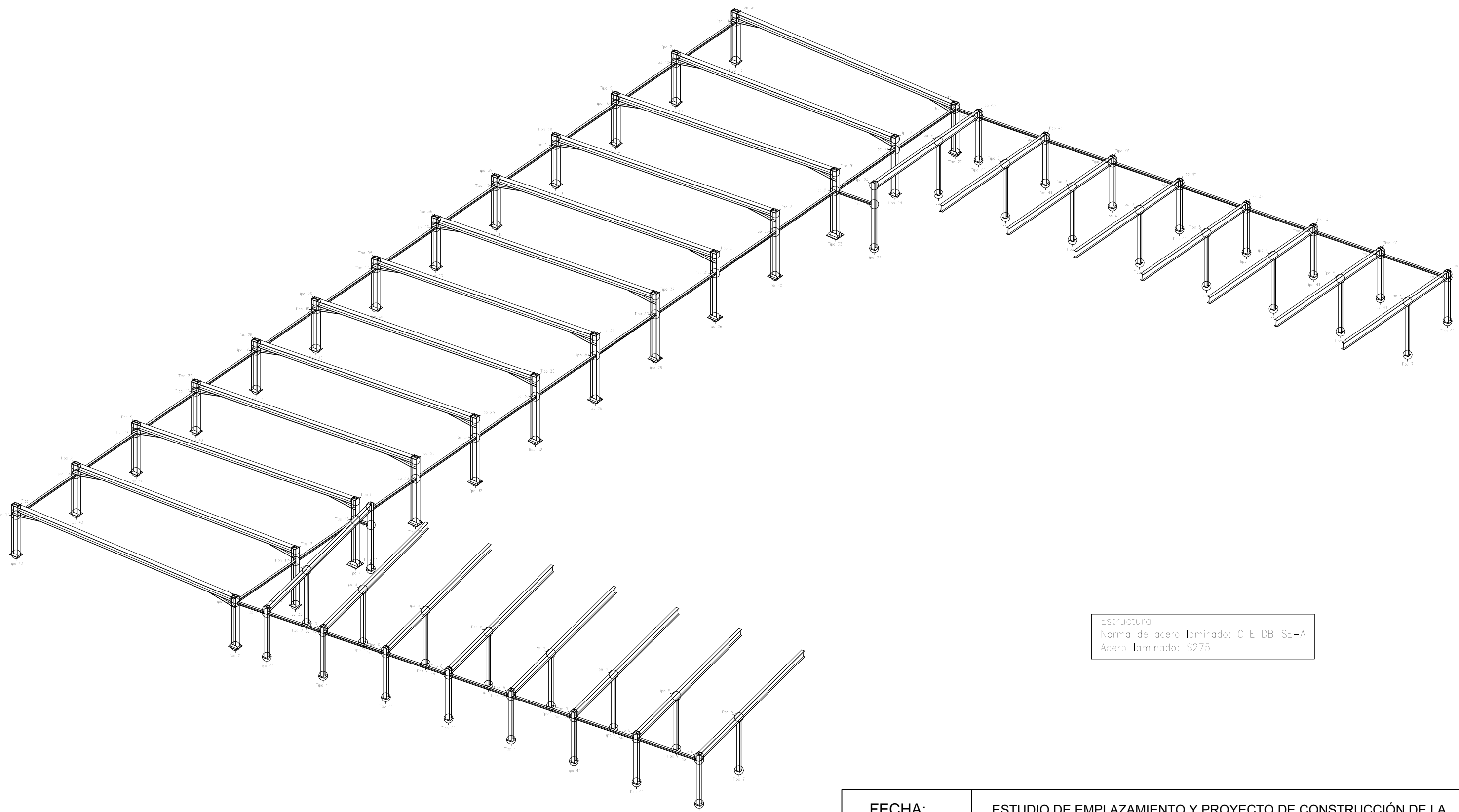
FECHA: 24/07/2018	ESTUDIO DE EMPLAZAMIENTO Y PROYECTO DE CONSTRUCCIÓN DE LA NUEVA ESTACIÓN DE AUTOBUSES DE EIBAR	
UNIDADES	DIBUJADO	E.U.I.T. DE MINAS Y OBRAS PÚBLICAS
[m]	IÑIGO SAN MARTÍN MURILLO	
ESCALA	REPLANTEO DE LOS PILARES	
1 : 200		
		03

Y

X

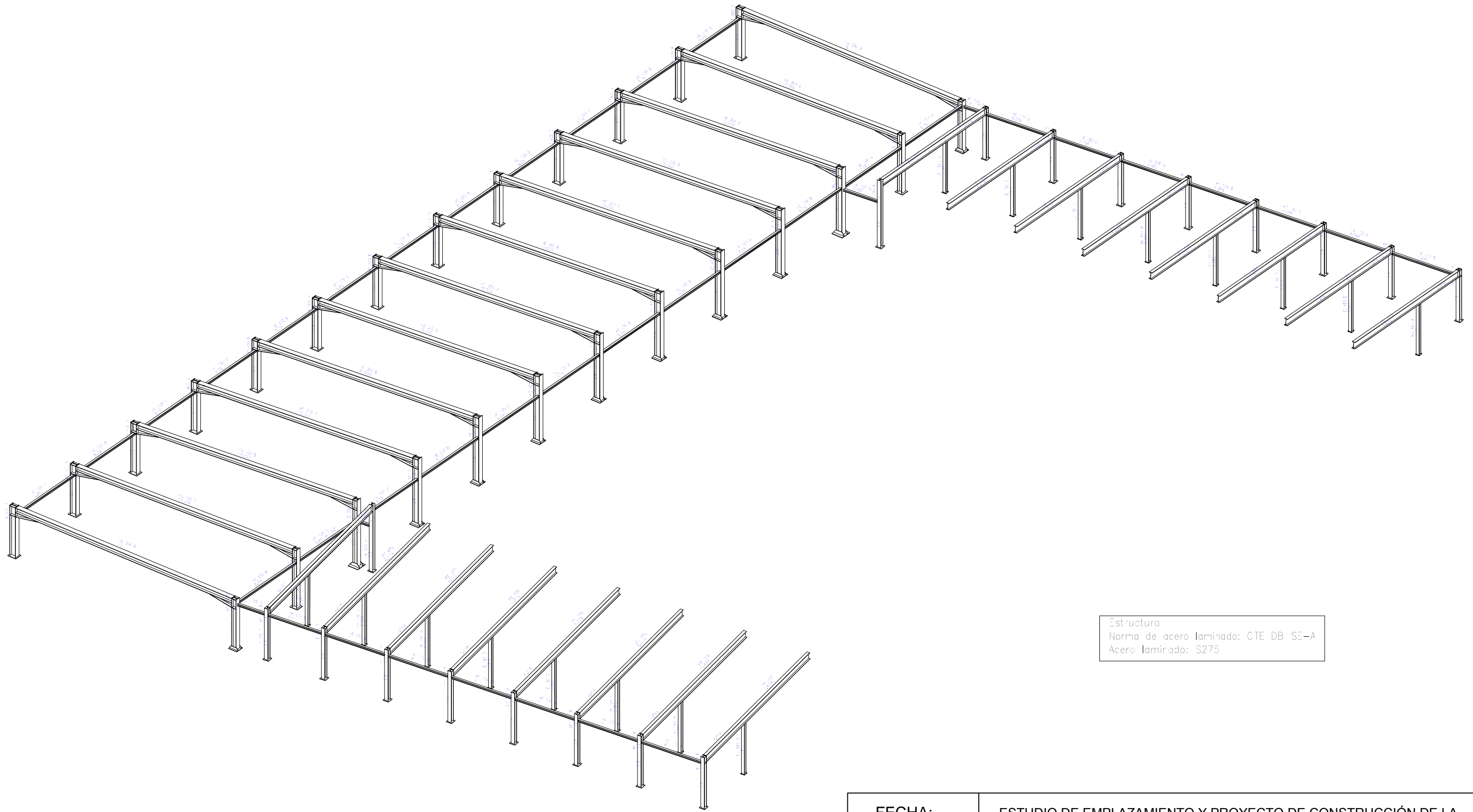


FECHA: 24/07/2018	ESTUDIO DE EMPLAZAMIENTO Y PROYECTO DE CONSTRUCCIÓN DE LA NUEVA ESTACIÓN DE AUTOBUSES DE EIBAR	
UNIDADES	DIBUJADO	E.U.I.T. DE MINAS Y OBRAS PÚBLICAS
[m]	IÑIGO SAN MARTÍN MURILLO	
ESCALA	REPLANTEO DE LOS PILARES	
1 : 200		
		04



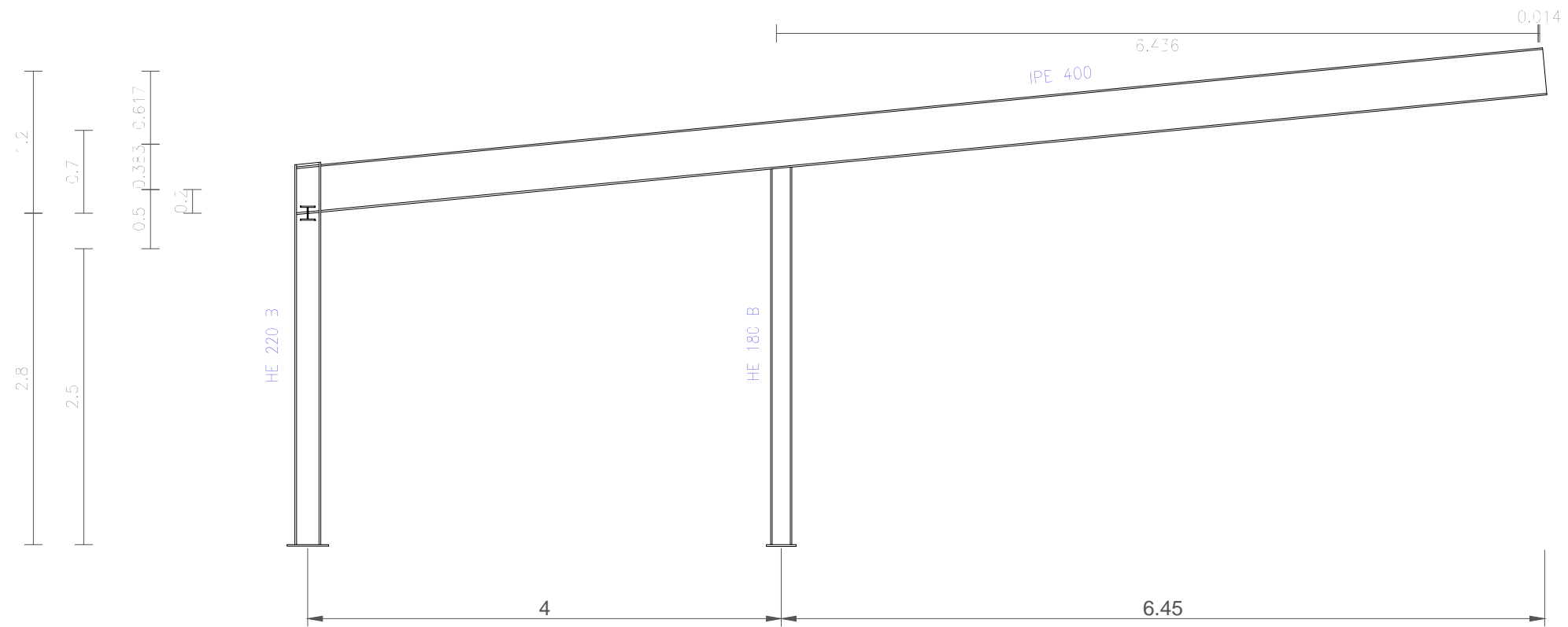
Estructura
 Norma de acero laminado: CTE DB SE-A
 Acero laminado: S275

FECHA: 24/07/2018	ESTUDIO DE EMPLAZAMIENTO Y PROYECTO DE CONSTRUCCIÓN DE LA NUEVA ESTACIÓN DE AUTOBUSES DE EIBAR	
DIBUJADO Y REVISADO	IÑIGO SAN MARTÍN MURILLO	E.U.I.T. DE MINAS Y OBRAS PÚBLICAS
	N.º DE PLANO	
ESCALA	CUBIERTA 3D	
	05	



Estructura
 Norma de acero laminado: CTE DB SE-A
 Acero laminado: S275

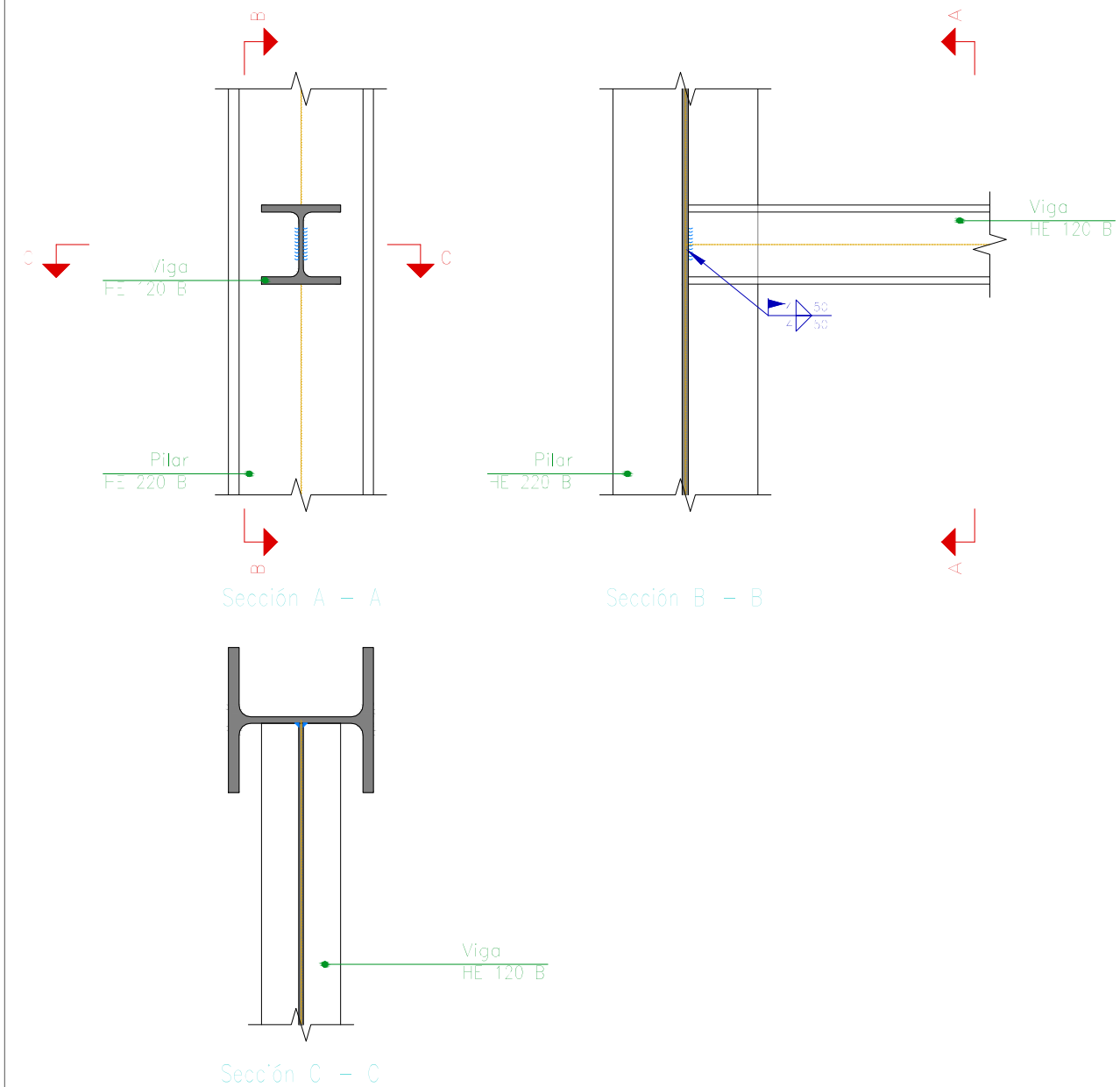
FECHA: 24/07/2018	ESTUDIO DE EMPLAZAMIENTO Y PROYECTO DE CONSTRUCCIÓN DE LA NUEVA ESTACIÓN DE AUTOBUSES DE EIBAR	
DIBUJADO Y REVISADO	IÑIGO SAN MARTÍN MURILLO	E.U.I.T. DE MINAS Y OBRAS PÚBLICAS
ESCALA	CUBIERTA 3D	N.º DE PLANO
		06



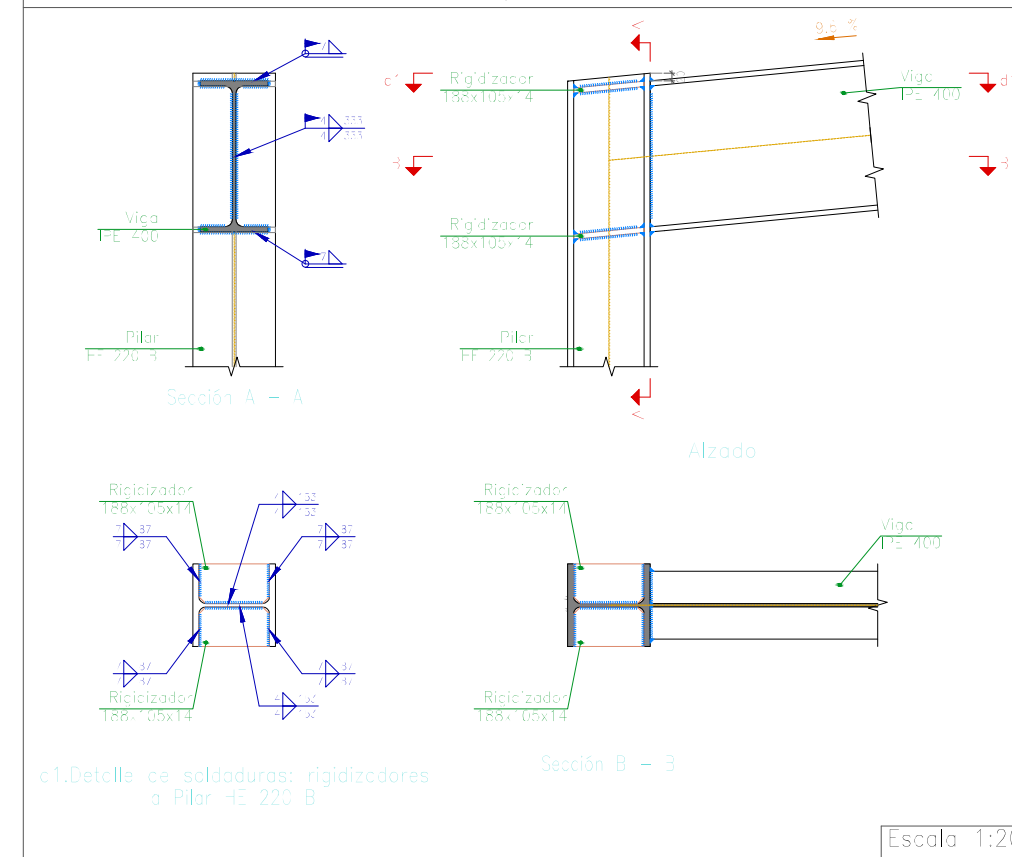
Estructura
 Norma de acero laminado: CTE DB SE-A
 Acero laminado: S275

FECHA: 24/07/2018	ESTUDIO DE EMPLAZAMIENTO Y PROYECTO DE CONSTRUCCIÓN DE LA NUEVA ESTACIÓN DE AUTOBUSES DE EIBAR	
UNIDADES	DIBUJADO	E.U.I.T. DE MINAS Y OBRAS PÚBLICAS
[m]	IÑIGO SAN MARTÍN MURILLO	
ESCALA	PÓRTICO 1 - CUBIERTA 1	
1 : 50		
		07

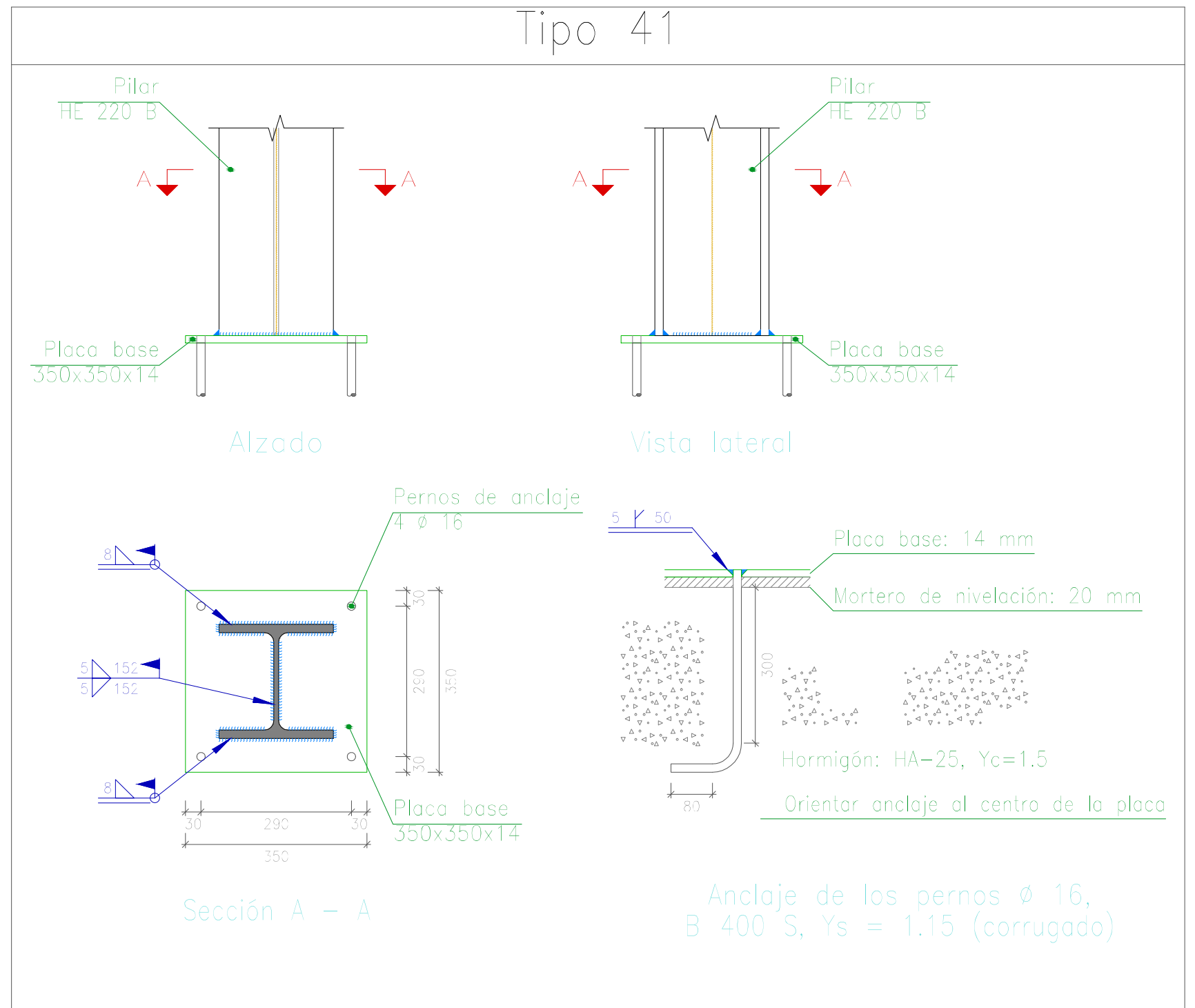
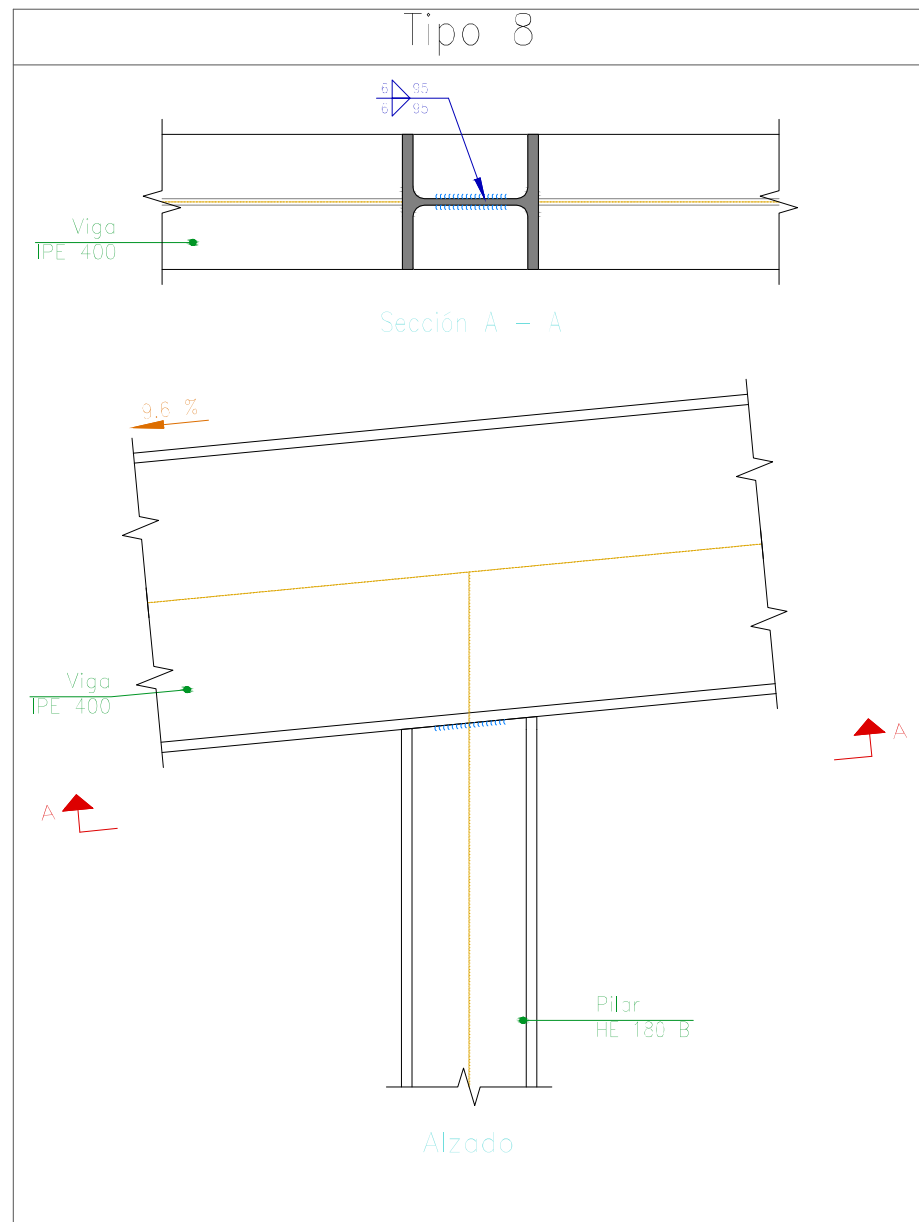
Tipo 18



Tipo 6

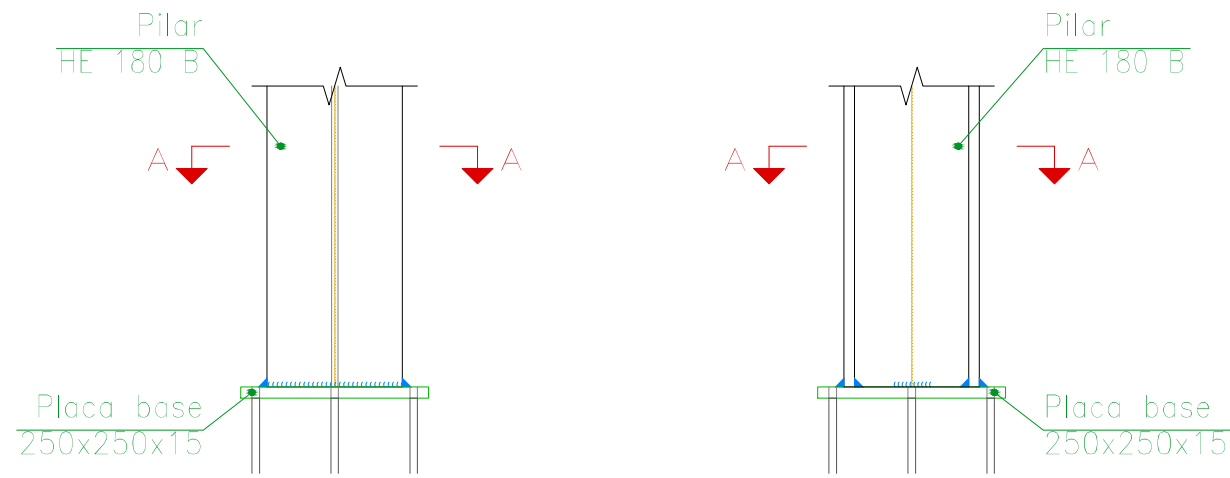


FECHA: 24/07/2018	ESTUDIO DE EMPLAZAMIENTO Y PROYECTO DE CONSTRUCCIÓN DE LA NUEVA ESTACIÓN DE AUTOBUSES DE EIBAR	
UNIDADES	DIBUJADO	E.U.I.T. DE MINAS Y OBRAS PÚBLICAS
[mm]	IÑIGO SAN MARTÍN MURILLO	
ESCALA	PÓRTICO 1 - CUBIERTA 1 UNIONES	N.º DE PLANO
1 : 10		08



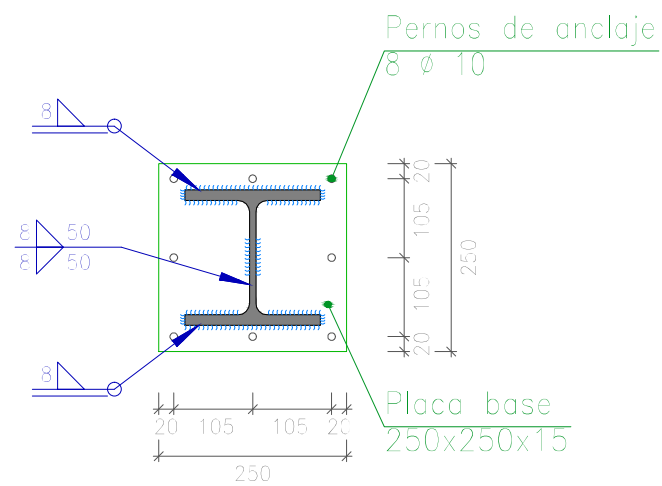
FECHA: 24/07/2018	ESTUDIO DE EMPLAZAMIENTO Y PROYECTO DE CONSTRUCCIÓN DE LA NUEVA ESTACIÓN DE AUTOBUSES DE EIBAR	
UNIDADES	DIBUJADO	E.U.I.T. DE MINAS Y OBRAS PÚBLICAS
[mm]	IÑIGO SAN MARTÍN MURILLO	
ESCALA	PÓRTICO 1 - CUBIERTA 1 UNIONES	N.º DE PLANO
1 : 10		09

Tipo 7

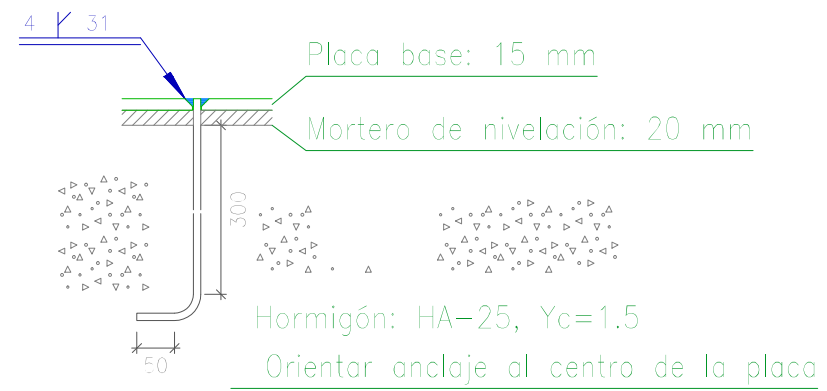


Alzado

Vista lateral

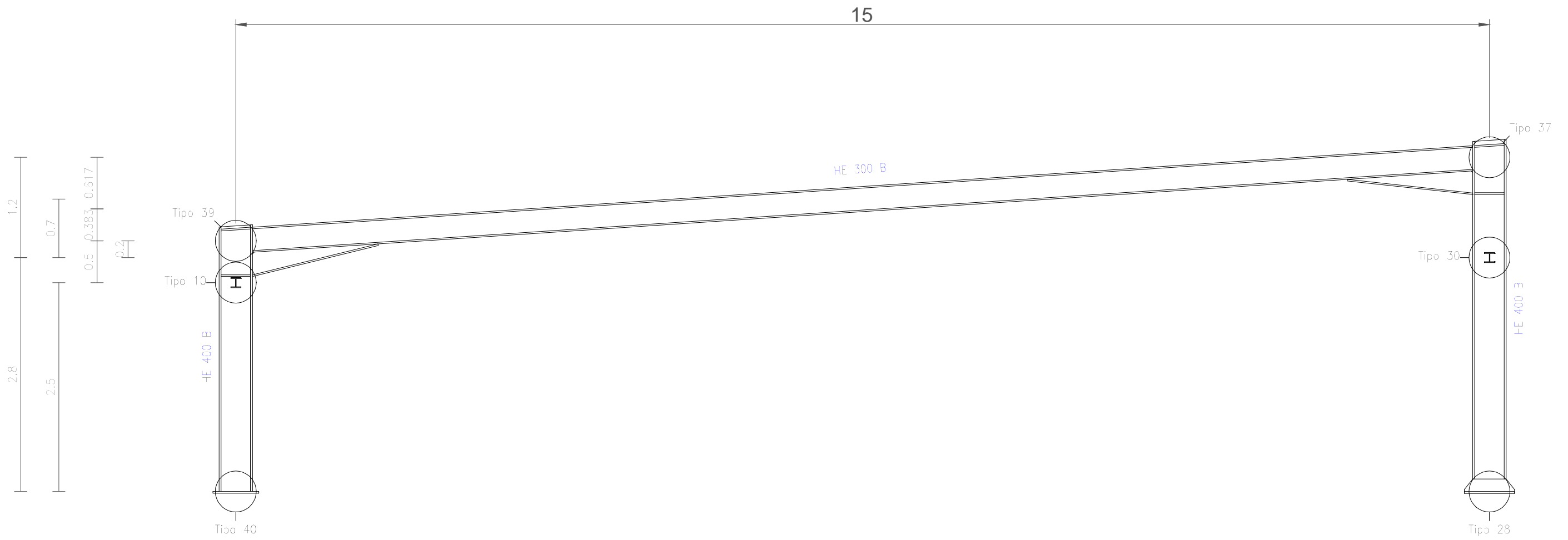


Sección A - A



Anclaje de los pernos $\varnothing 10$,
B 400 S, $Y_s = 1.15$ (corrugado)

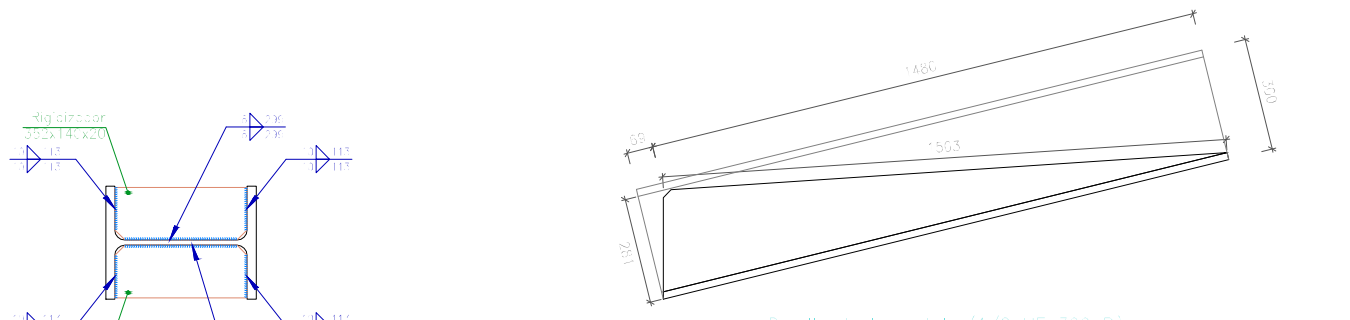
FECHA: 24/07/2018	ESTUDIO DE EMPLAZAMIENTO Y PROYECTO DE CONSTRUCCIÓN DE LA NUEVA ESTACIÓN DE AUTOBUSES DE EIBAR	
UNIDADES	DIBUJADO	E.U.I.T. DE MINAS Y OBRAS PÚBLICAS
[mm]	IÑIGO SAN MARTÍN MURILLO	
ESCALA	PÓRTICO 1 - CUBIERTA 1 UNIONES	N.º DE PLANO
1 : 10		10



Estructura
 Norma de acero laminado: CTE DB SE-A
 Acero laminado: S275

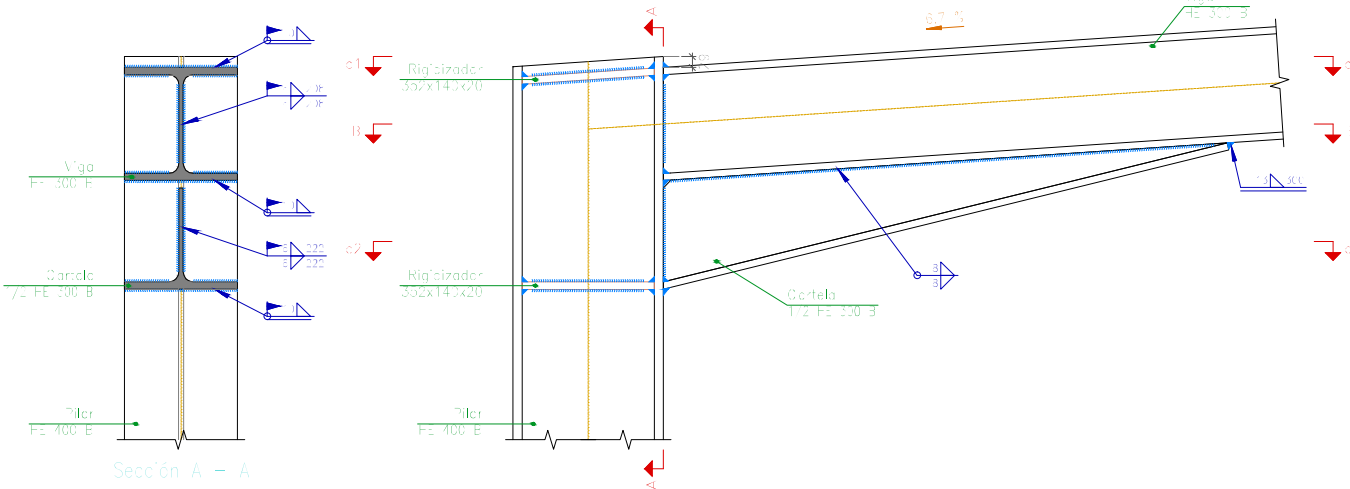
FECHA: 24/07/2018	ESTUDIO DE EMPLAZAMIENTO Y PROYECTO DE CONSTRUCCIÓN DE LA NUEVA ESTACIÓN DE AUTOBUSES DE EIBAR	
UNIDADES	DIBUJADO	E.U.I.T. DE MINAS Y OBRAS PÚBLICAS
[m]	IÑIGO SAN MARTÍN MURILLO	
ESCALA	PÓRTICO 3 - CUBIERTA 1	N.º DE PLANO
1 : 50		11

Tipo 39



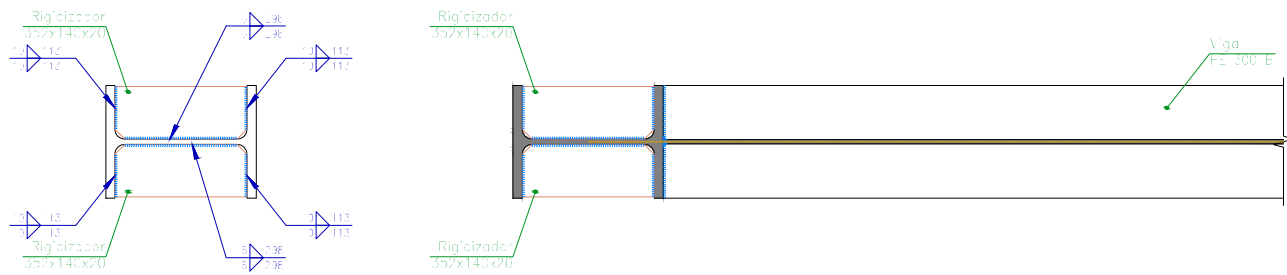
Detalle de la corola (1/2 HE 300 B)

d1. Detalle de soldaduras: rigidizadores a Pilar HE 400 B



Sección A - A

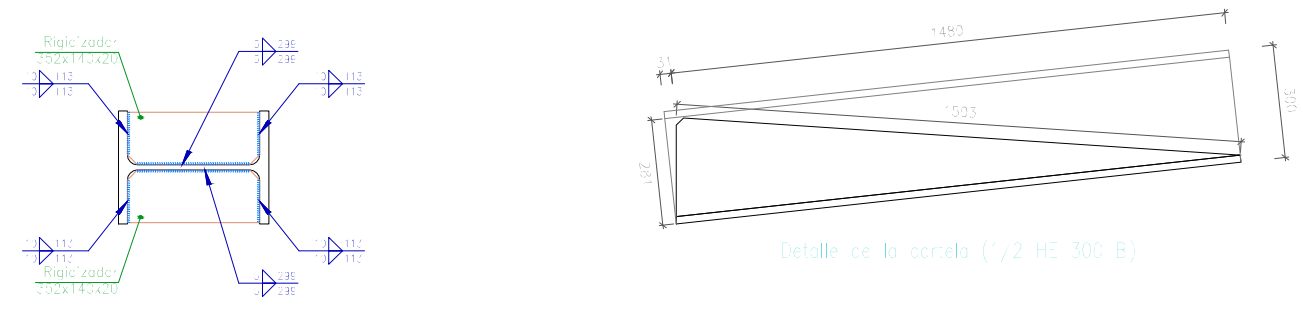
Alzado



Sección B - B

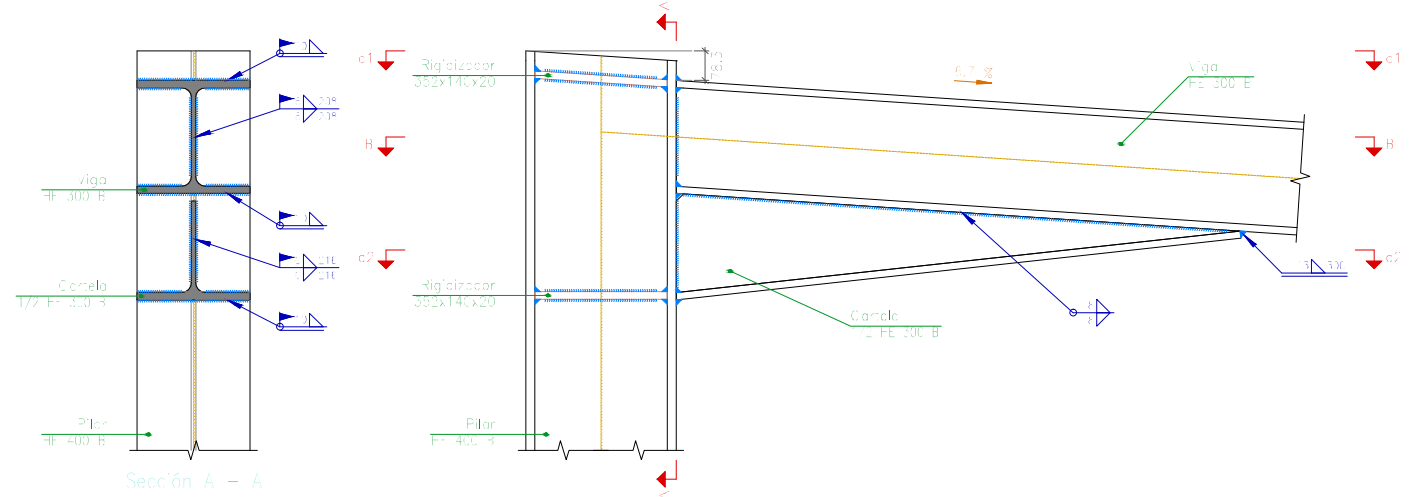
d2. Detalle de soldaduras: rigidizadores a Pilar HE 400 B

Tipo 37



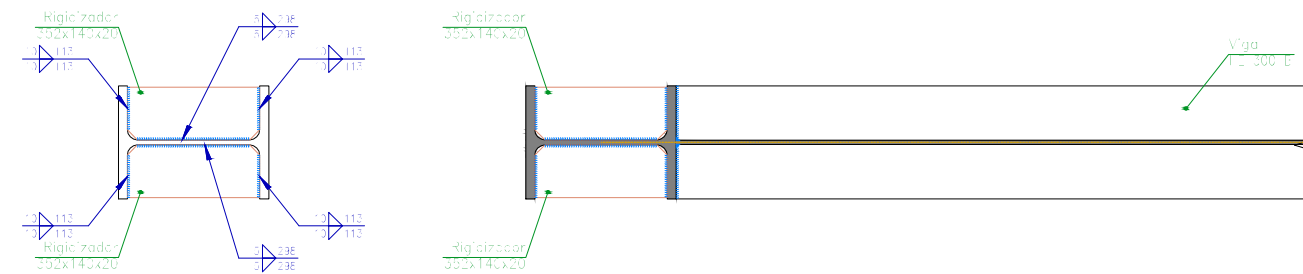
Detalle de la corola (1/2 HE 300 B)

d1. Detalle de soldaduras: rigidizadores a Pilar HE 400 B



Sección A - A

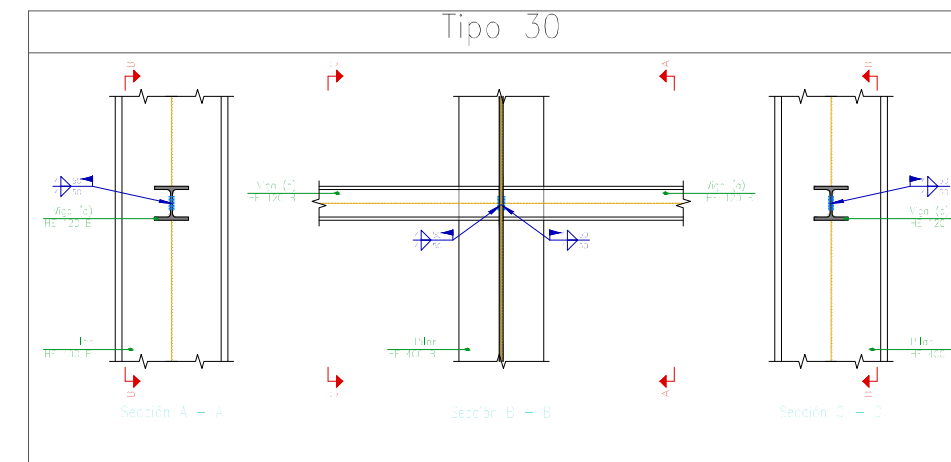
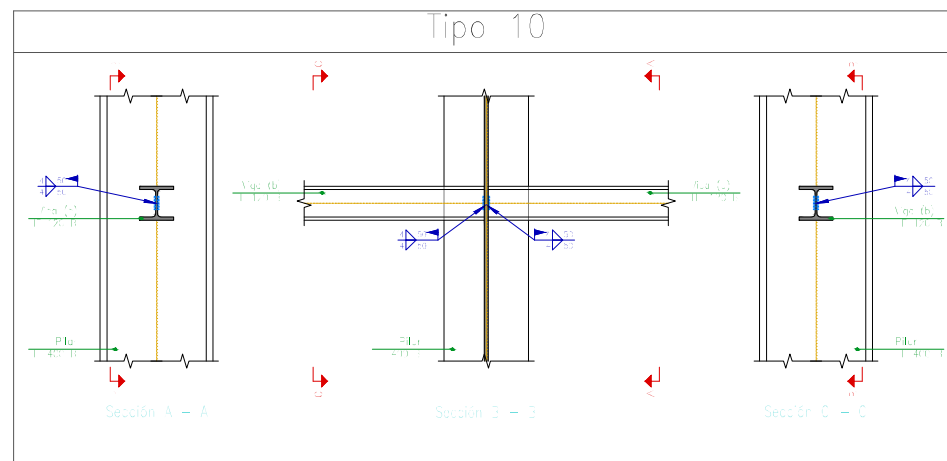
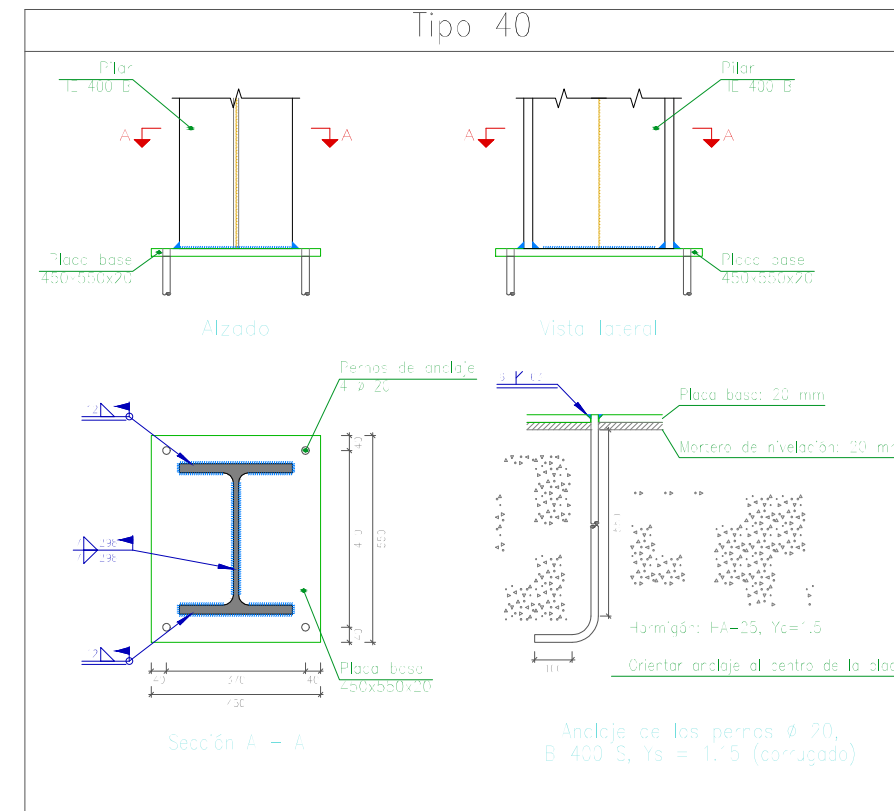
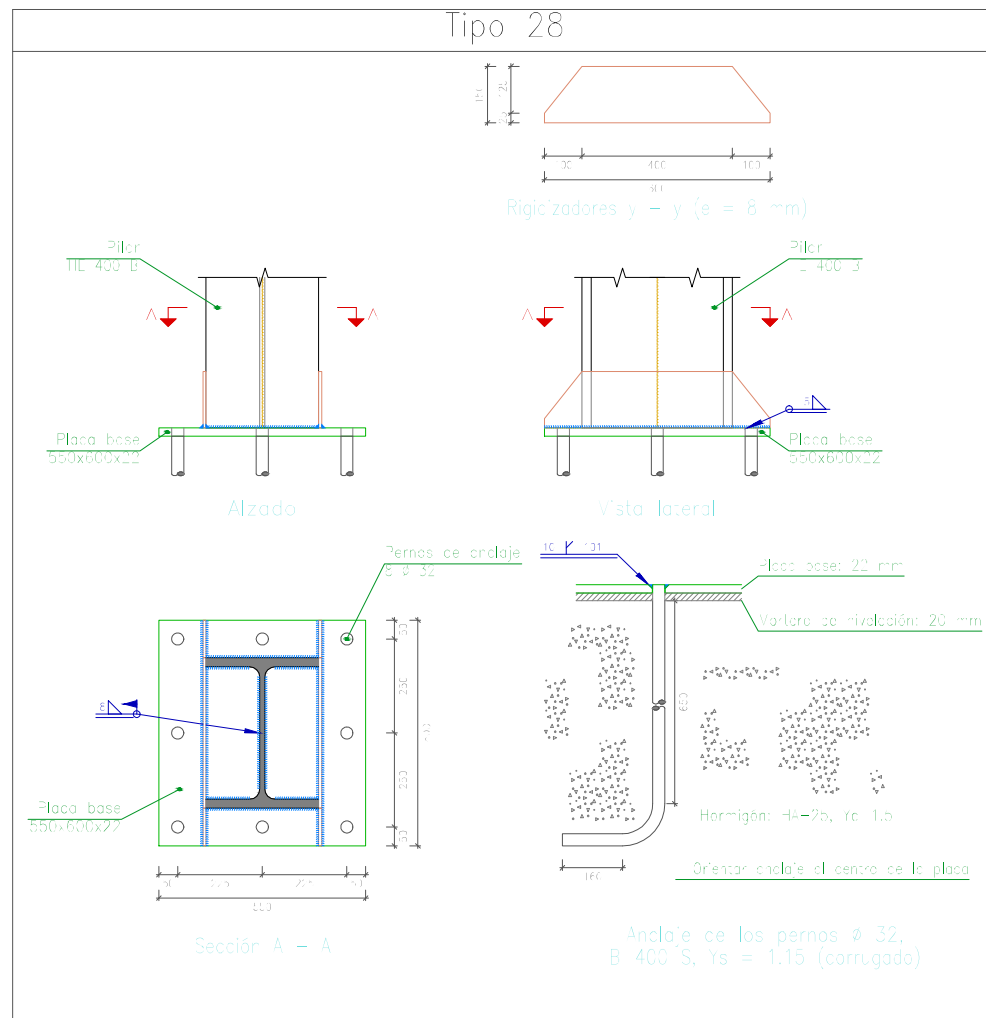
Alzado



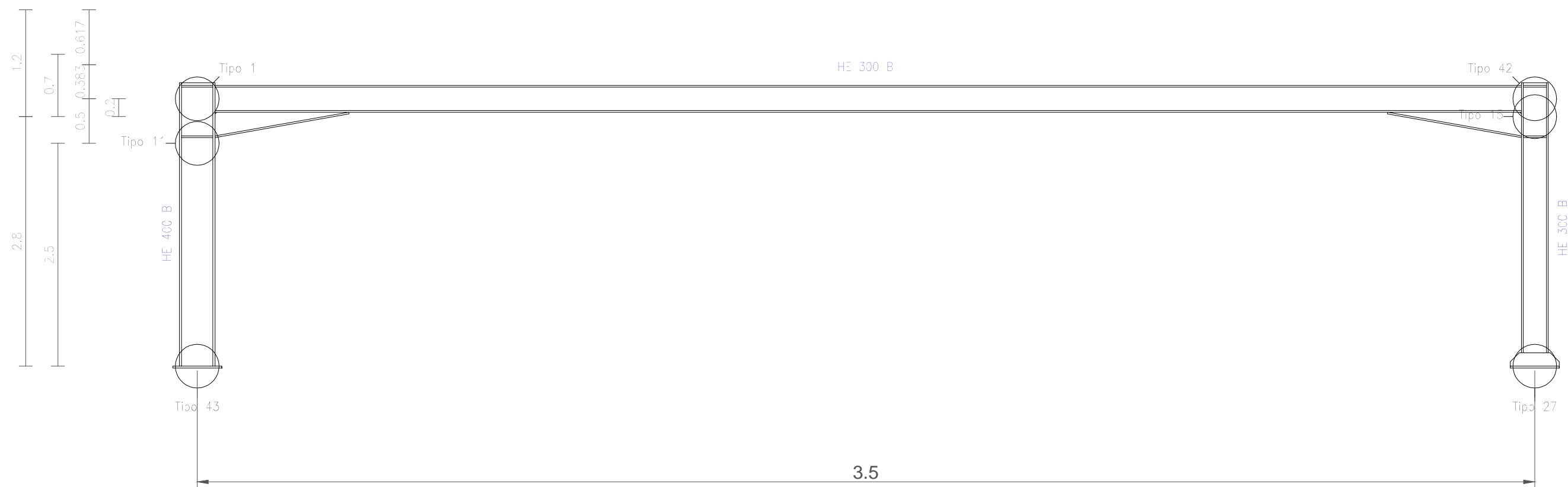
Sección B - B

d2. Detalle de soldaduras: rigidizadores a Pilar HE 400 B

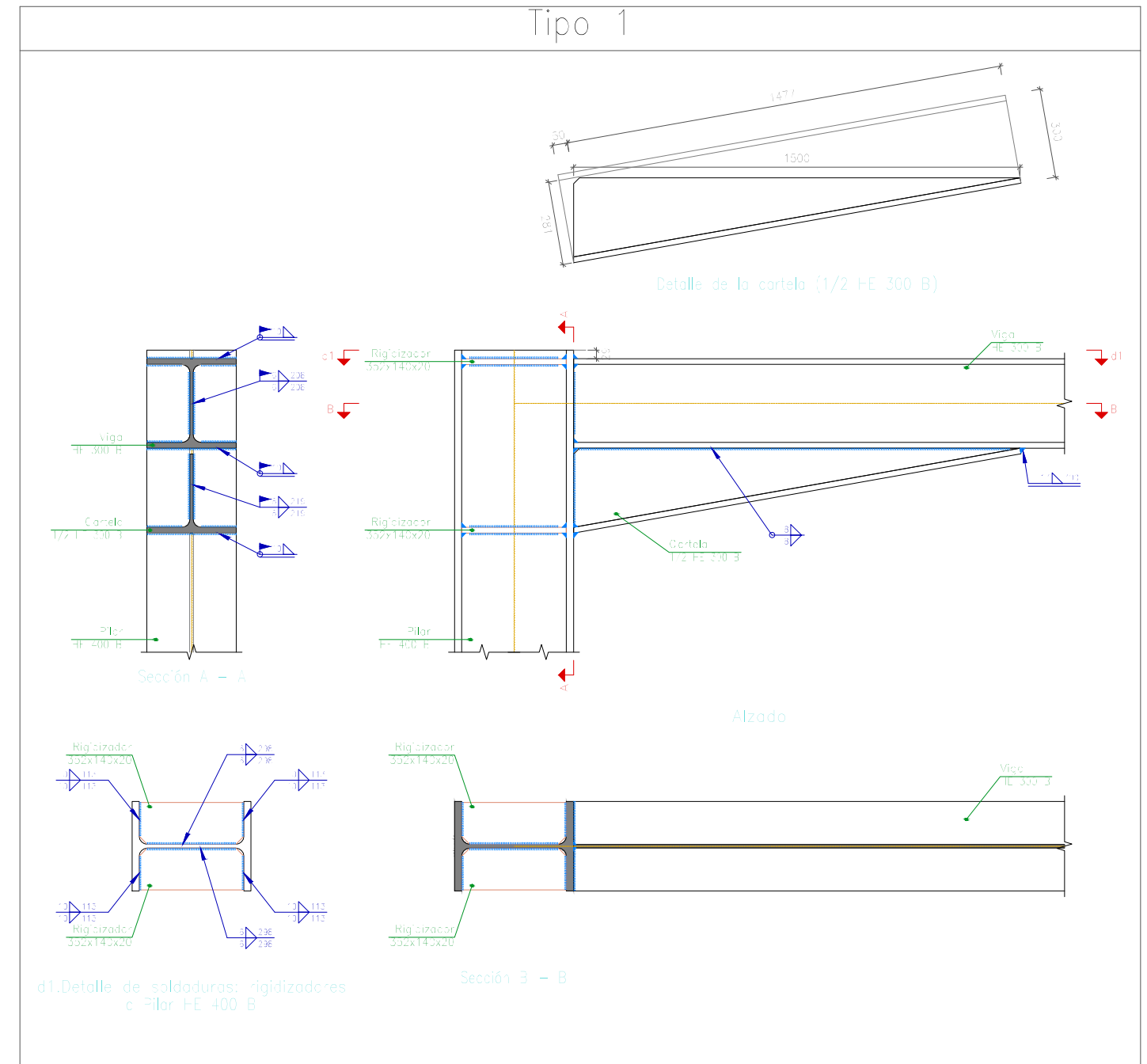
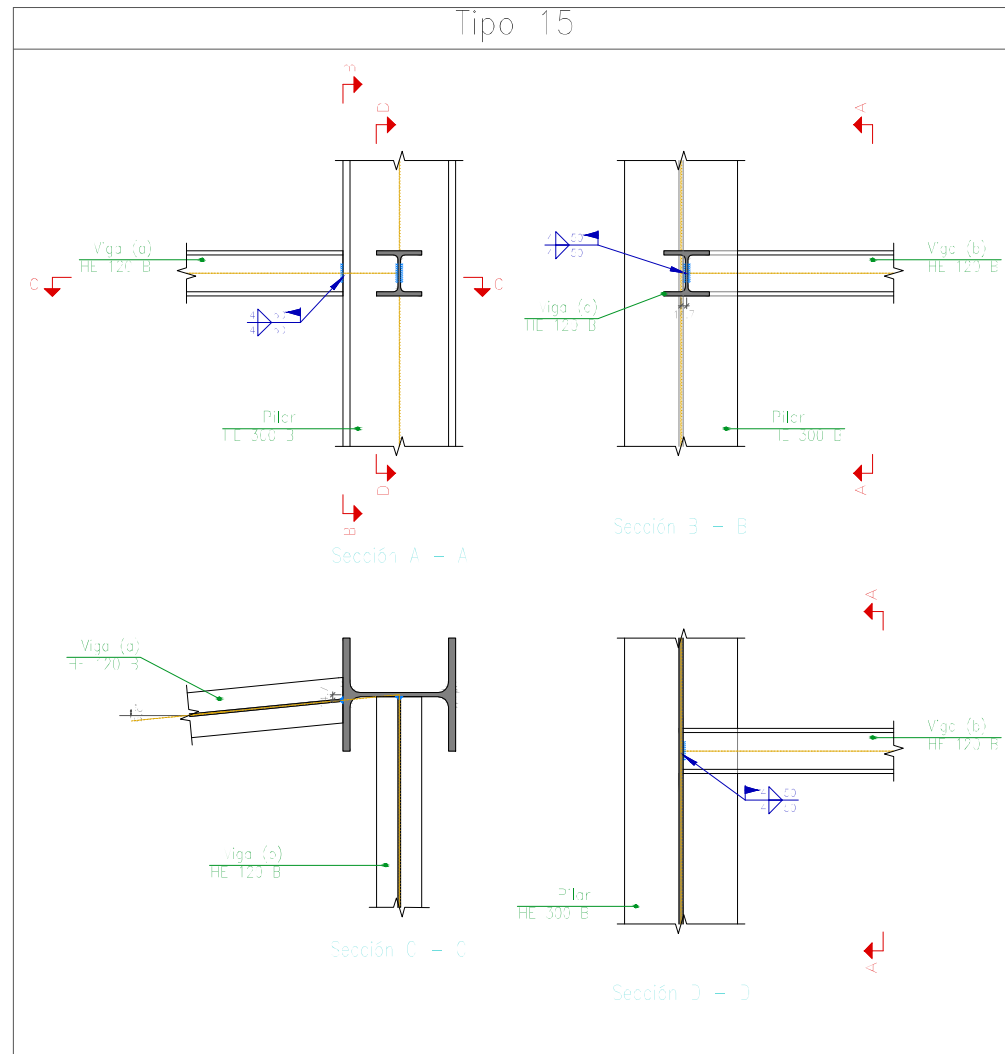
FECHA: 24/07/2018	ESTUDIO DE EMPLAZAMIENTO Y PROYECTO DE CONSTRUCCIÓN DE LA NUEVA ESTACIÓN DE AUTOBUSES DE EIBAR	
UNIDADES	DIBUJADO	E.U.I.T. DE MINAS Y OBRAS PÚBLICAS
[mm]	IÑIGO SAN MARTÍN MURILLO	
ESCALA	PÓRTICO 3 - CUBIERTA 1 UNIONES	N.º DE PLANO
1 : 20		12



FECHA: 24/07/2018	ESTUDIO DE EMPLAZAMIENTO Y PROYECTO DE CONSTRUCCIÓN DE LA NUEVA ESTACIÓN DE AUTOBUSES DE EIBAR	
UNIDADES	DIBUJADO	E.U.I.T. DE MINAS Y OBRAS PÚBLICAS
[mm]	IÑIGO SAN MARTÍN MURILLO	
ESCALA	PÓRTICO 3 - CUBIERTA 1 UNIONES	N.º DE PLANO
1 : 20		13

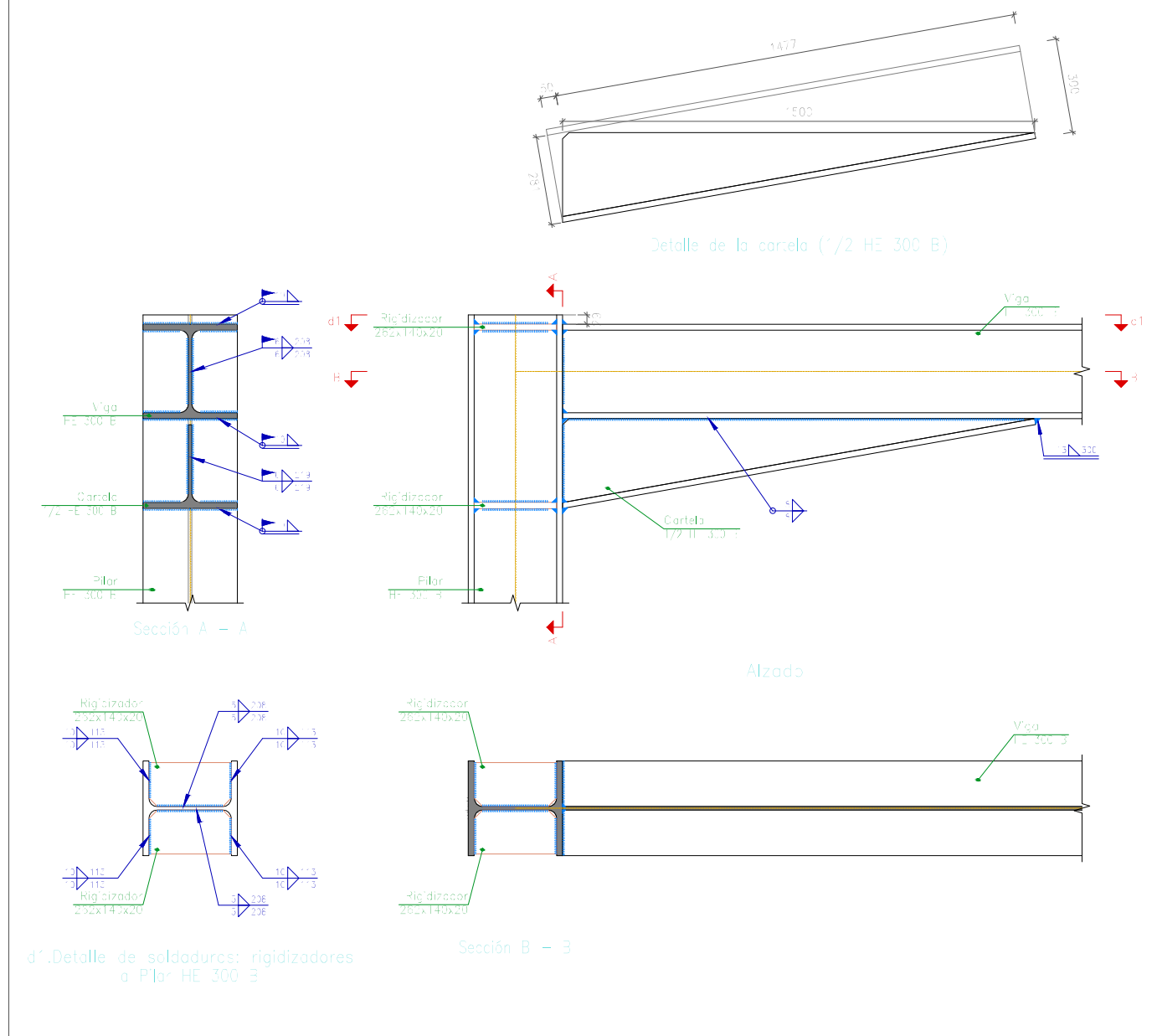


FECHA: 24/07/2018	ESTUDIO DE EMPLAZAMIENTO Y PROYECTO DE CONSTRUCCIÓN DE LA NUEVA ESTACIÓN DE AUTOBUSES DE EIBAR	
UNIDADES	DIBUJADO	E.U.I.T. DE MINAS Y OBRAS PÚBLICAS
[m]	IÑIGO SAN MARTÍN MURILLO	
ESCALA	PÓRTICO 3 - CUBIERTA 2	N.º DE PLANO
1 : 50		14

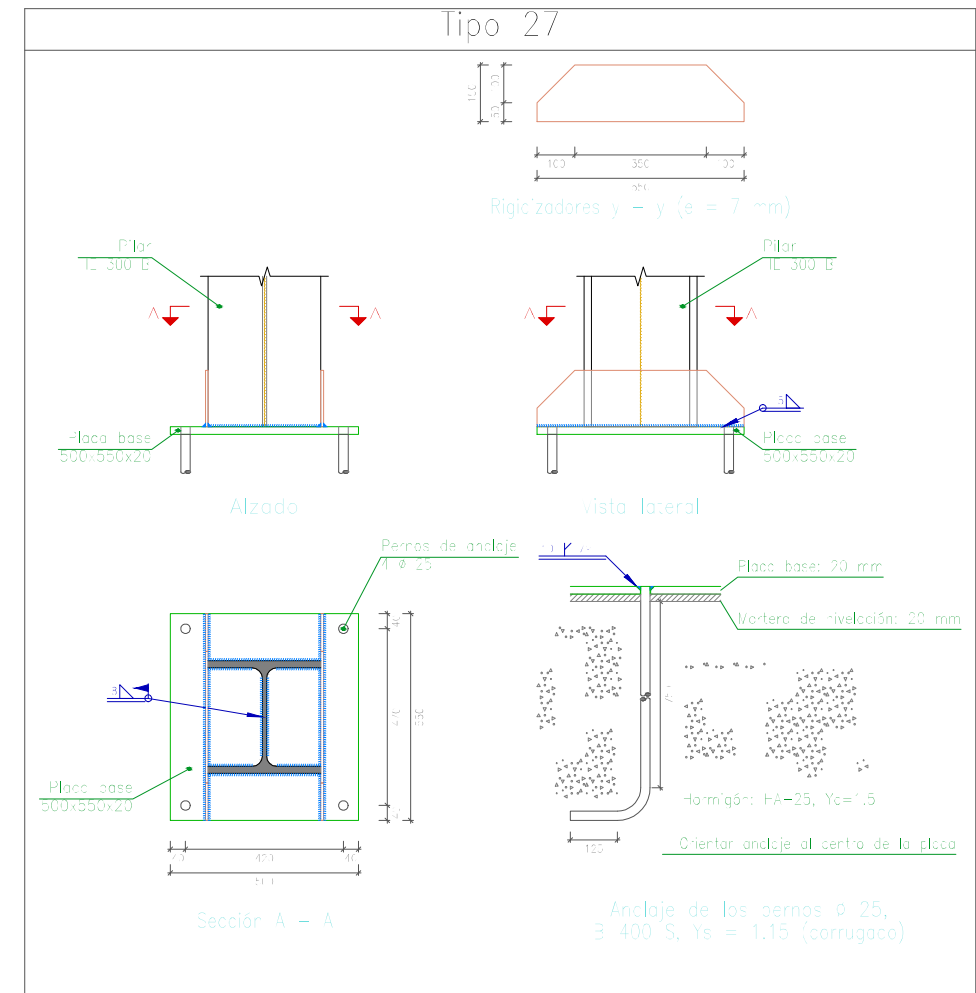


FECHA: 24/07/2018	ESTUDIO DE EMPLAZAMIENTO Y PROYECTO DE CONSTRUCCIÓN DE LA NUEVA ESTACIÓN DE AUTOBUSES DE EIBAR	
UNIDADES	DIBUJADO	E.U.I.T. DE MINAS Y OBRAS PÚBLICAS
[mm]	IÑIGO SAN MARTÍN MURILLO	
ESCALA	PÓRTICO 3 - CUBIERTA 2 UNIONES	N.º DE PLANO
1 : 20		15

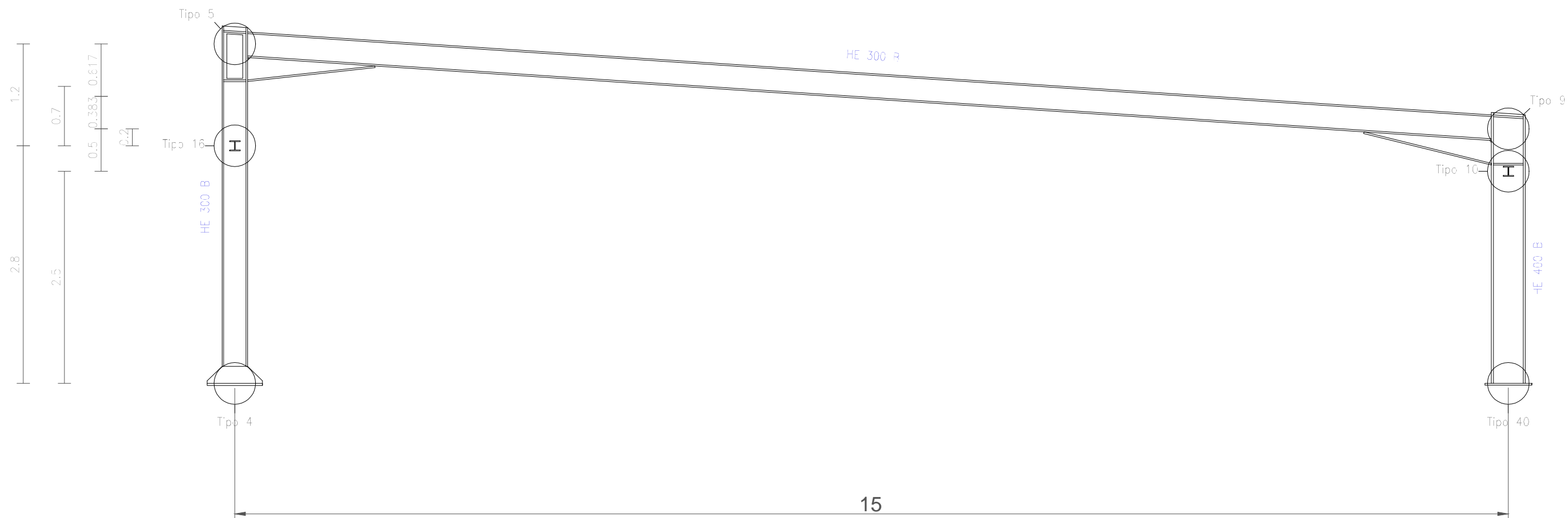
Tipo 42



Tipo 27



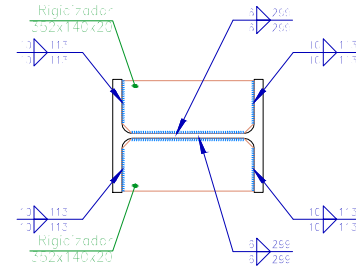
FECHA: 24/07/2018	ESTUDIO DE EMPLAZAMIENTO Y PROYECTO DE CONSTRUCCIÓN DE LA NUEVA ESTACIÓN DE AUTOBUSES DE EIBAR	
UNIDADES	DIBUJADO	E.U.I.T. DE MINAS Y OBRAS PÚBLICAS
[mm]	IÑIGO SAN MARTÍN MURILLO	
ESCALA	PÓRTICO 3 - CUBIERTA 2 UNIONES	N.º DE PLANO
1 : 20		16



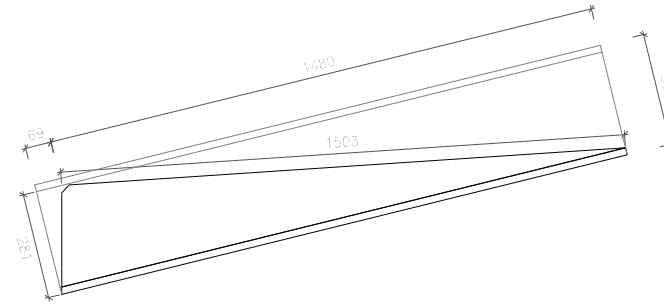
Estructura
 Norma de acero laminado: CTE DB SE-A
 Acero laminado: S275

FECHA: 24/07/2018	ESTUDIO DE EMPLAZAMIENTO Y PROYECTO DE CONSTRUCCIÓN DE LA NUEVA ESTACIÓN DE AUTOBUSES DE EIBAR	
UNIDADES	DIBUJADO	E.U.I.T. DE MINAS Y OBRAS PÚBLICAS
[m]	IÑIGO SAN MARTÍN MURILLO	
ESCALA	PÓRTICO 3 - CUBIERTA 3	N.º DE PLANO
1 : 50		18

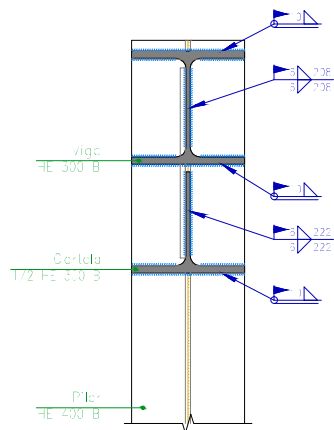
Tipo 9



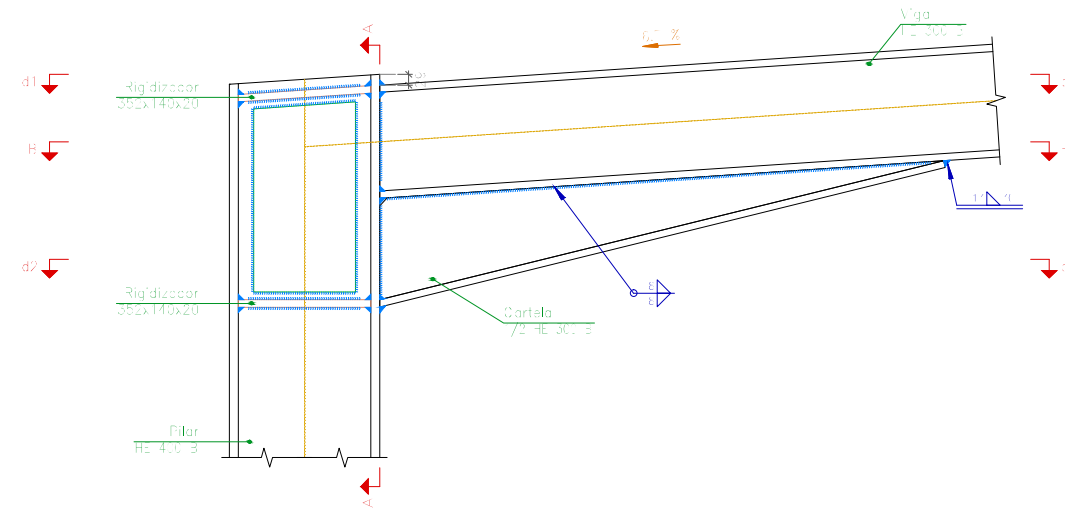
d1.Detalle de soldaduras: rigidizadores a Pilar HE 400 B



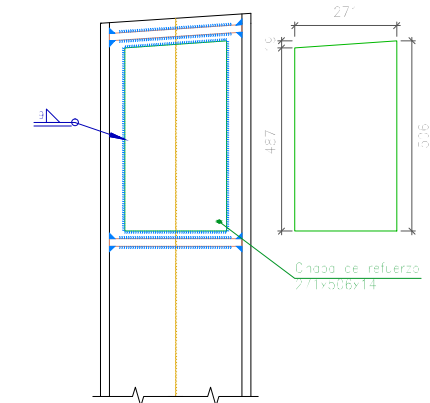
Detalle de la cartela (1/2 HE 300 B)



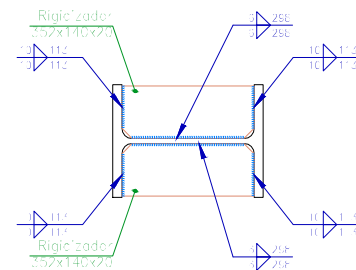
Sección A - A



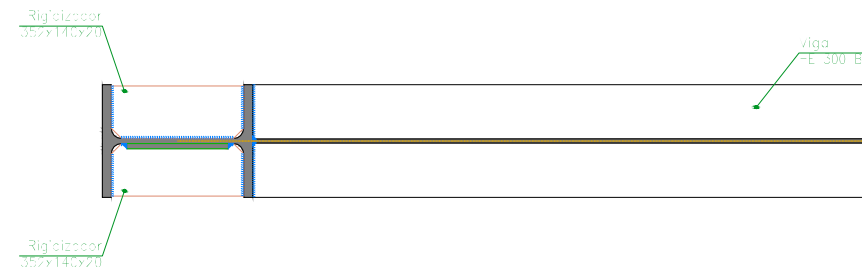
Alzado



Detalle de soldaduras: chapa de refuerzo a Pilar HE 400 B



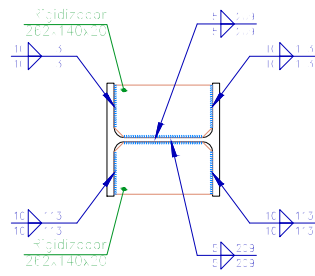
d2.Detalle de soldaduras: rigidizadores a Pilar HE 400 B



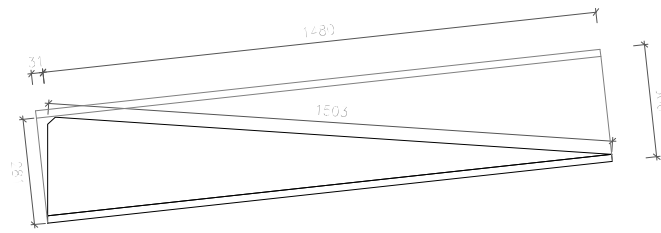
Sección B - B

FECHA: 24/07/2018	ESTUDIO DE EMPLAZAMIENTO Y PROYECTO DE CONSTRUCCIÓN DE LA NUEVA ESTACIÓN DE AUTOBUSES DE EIBAR	
UNIDADES	DIBUJADO	E.U.I.T. DE MINAS Y OBRAS PÚBLICAS
[mm]	IÑIGO SAN MARTÍN MURILLO	
ESCALA	PÓRTICO 3 - CUBIERTA 3 UNIONES	N.º DE PLANO
1 : 20		19

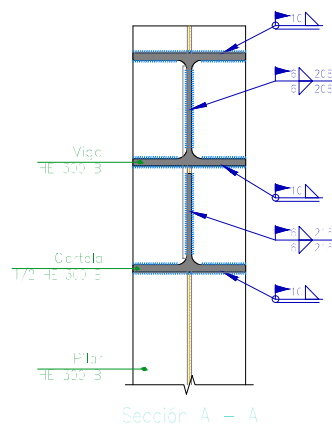
Tipo 5



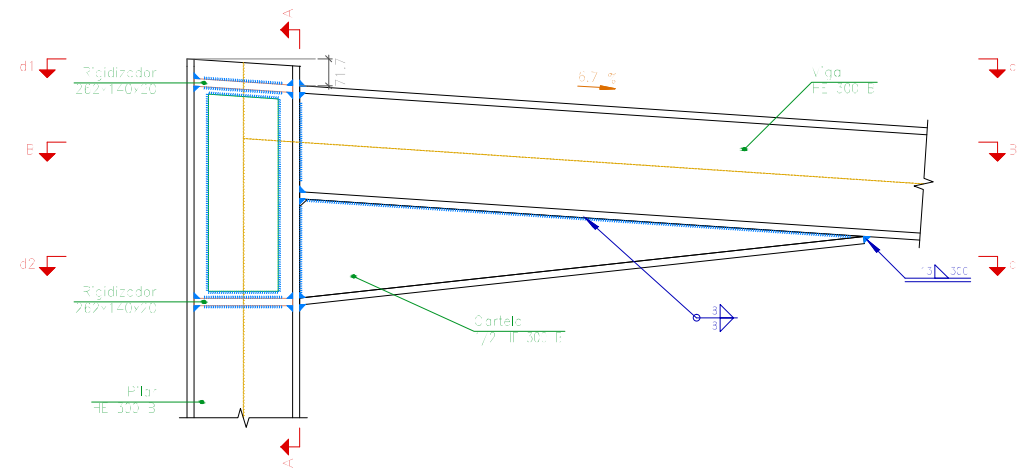
d1. Detalle de soldaduras: rigidizadores a Pilar HE 300 B



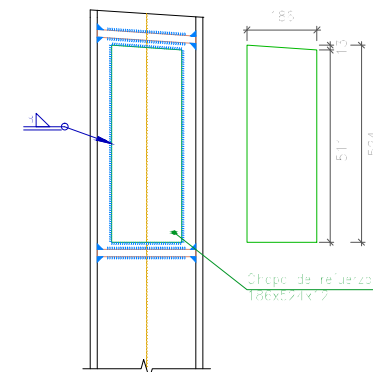
Detalle de la cartela (1/2 HE 300 B)



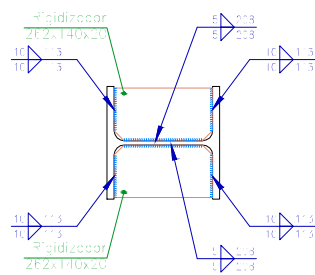
Sección A - A



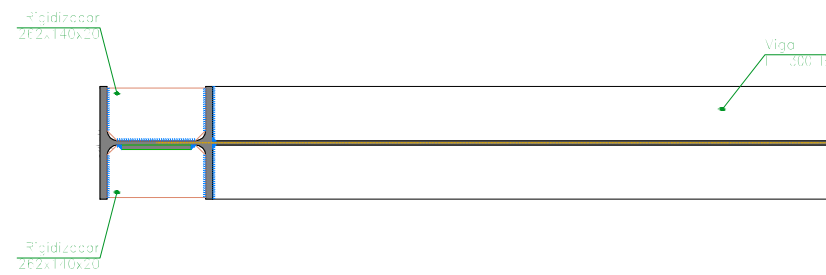
Alzado



Detalle de soldaduras: chapa de refuerzo a Pilar HE 300 B

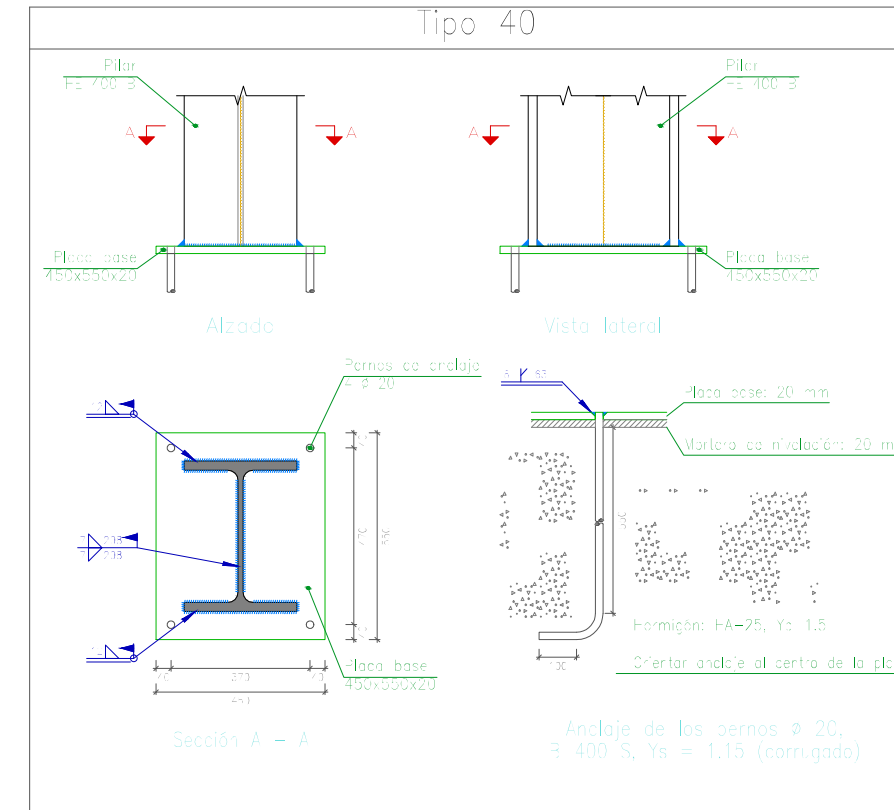
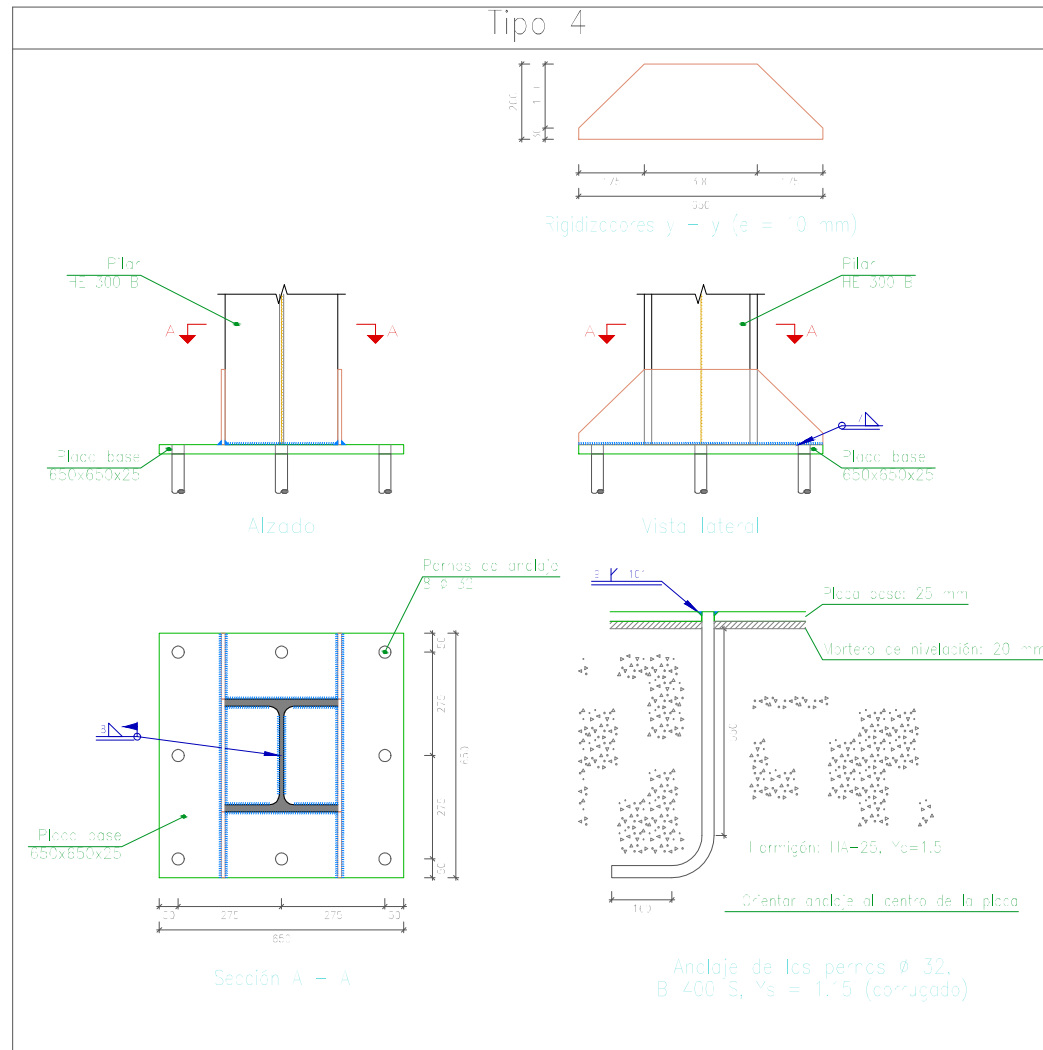


d2. Detalle de soldaduras: rigidizadores a Pilar HE 300 B



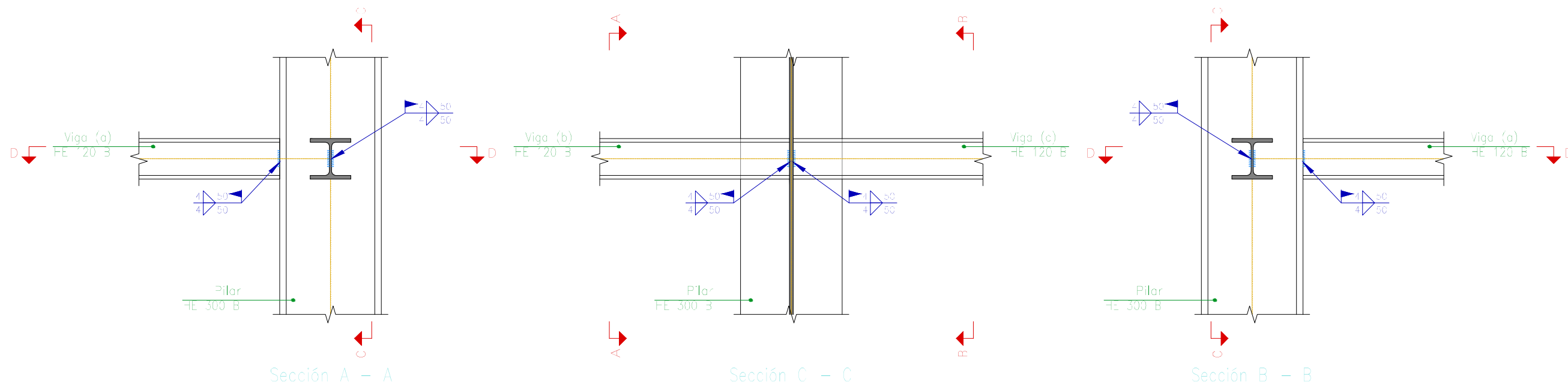
Sección B - B

FECHA: 24/07/2018	ESTUDIO DE EMPLAZAMIENTO Y PROYECTO DE CONSTRUCCIÓN DE LA NUEVA ESTACIÓN DE AUTOBUSES DE EIBAR	
UNIDADES	DIBUJADO	E.U.I.T. DE MINAS Y OBRAS PÚBLICAS
[mm]	IÑIGO SAN MARTÍN MURILLO	
ESCALA	PÓRTICO 3 - CUBIERTA 3 UNIONES	N.º DE PLANO
1 : 20		20

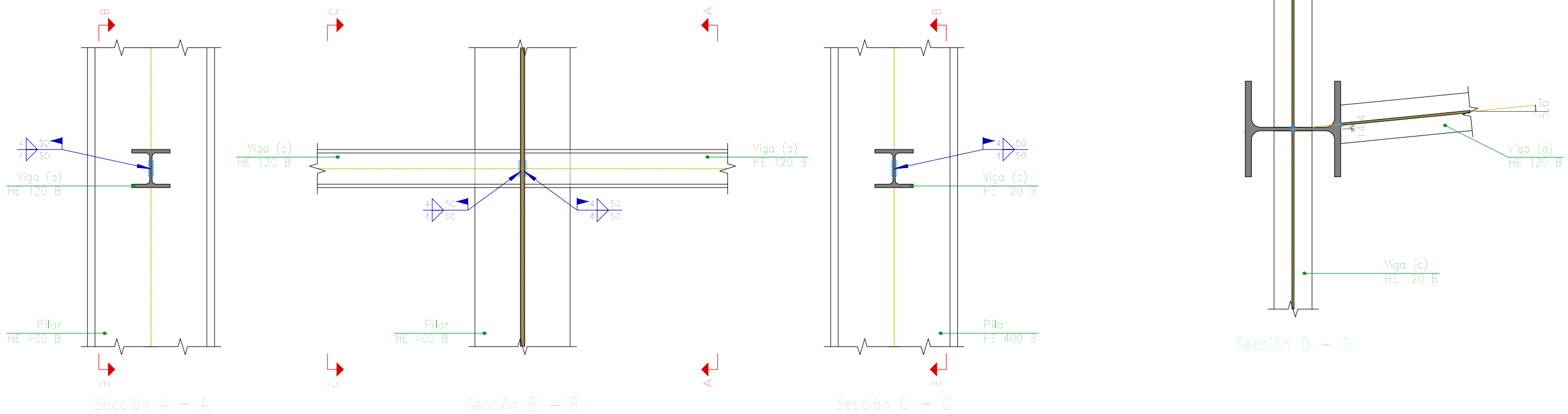


FECHA: 24/07/2018	ESTUDIO DE EMPLAZAMIENTO Y PROYECTO DE CONSTRUCCIÓN DE LA NUEVA ESTACIÓN DE AUTOBUSES DE EIBAR	
UNIDADES	DIBUJADO	E.U.I.T. DE MINAS Y OBRAS PÚBLICAS
[mm]	IÑIGO SAN MARTÍN MURILLO	
ESCALA	PÓRTICO 3 - CUBIERTA 3 UNIONES	N.º DE PLANO
1 : 20		21

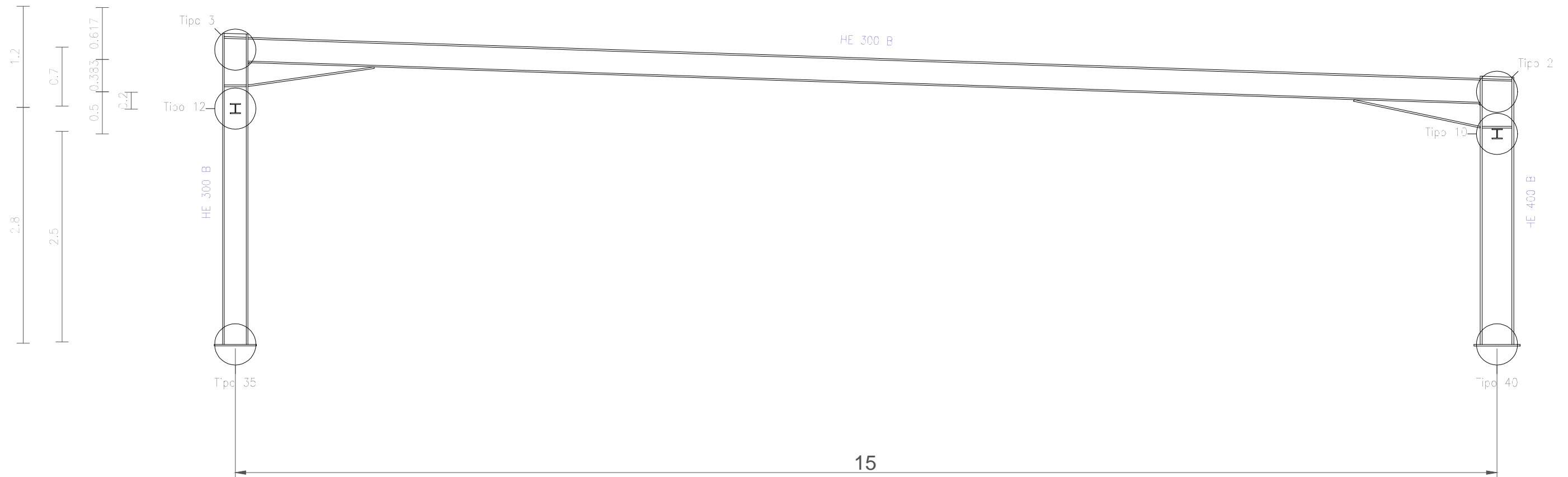
Tipo 16



Tipo 10



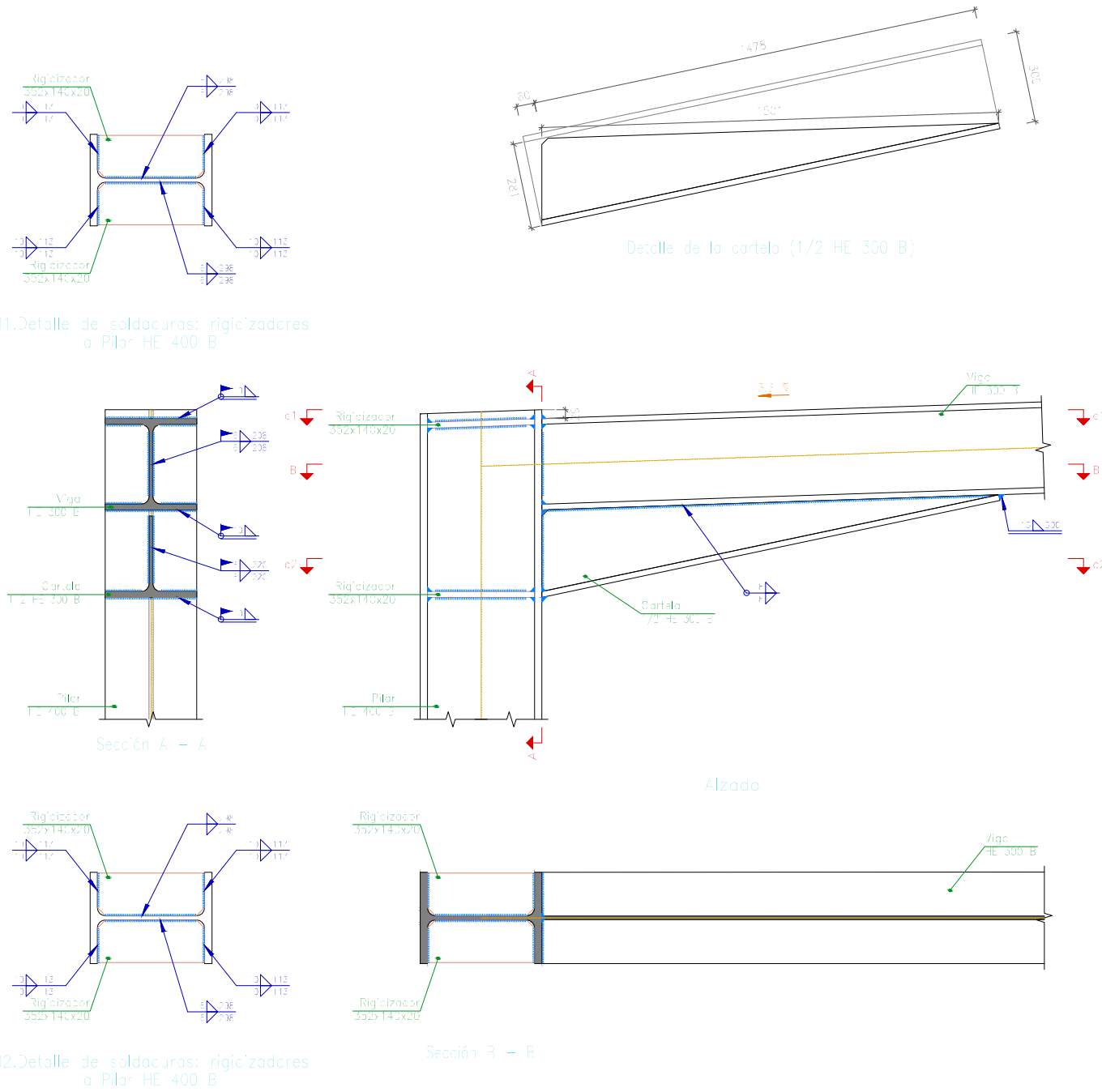
FECHA: 24/07/2018	ESTUDIO DE EMPLAZAMIENTO Y PROYECTO DE CONSTRUCCIÓN DE LA NUEVA ESTACIÓN DE AUTOBUSES DE EIBAR	
UNIDADES	DIBUJADO	E.U.I.T. DE MINAS Y OBRAS PÚBLICAS
[mm]	IÑIGO SAN MARTÍN MURILLO	
ESCALA	PÓRTICO 3 - CUBIERTA 3 UNIONES	
1 : 10		
		22



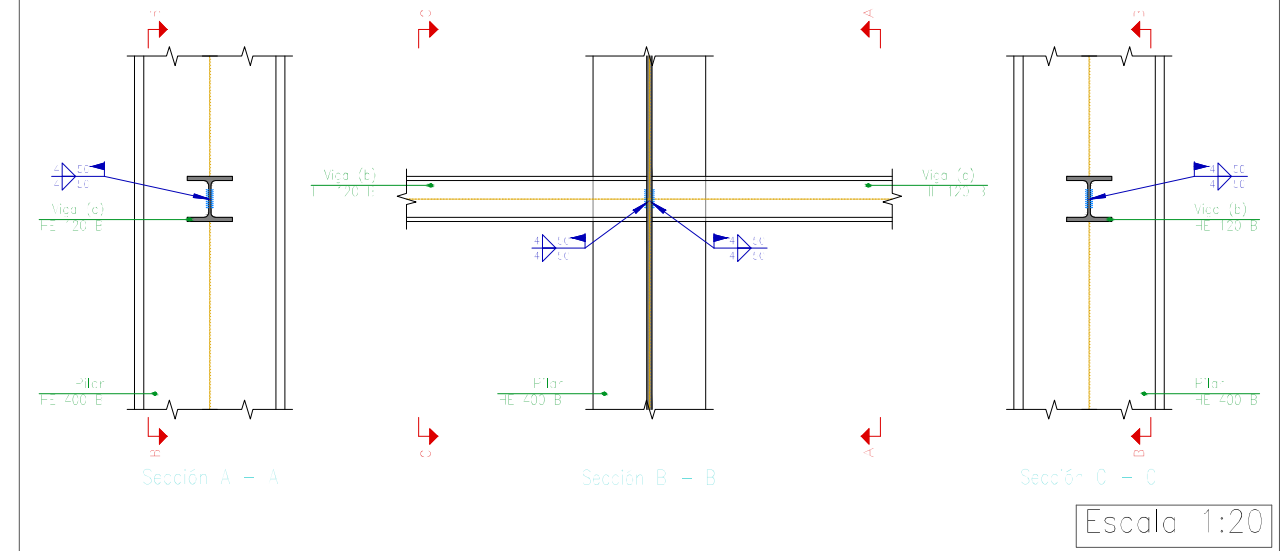
Estructura
 Norma de acero laminado: CTE DB SE-A
 Acero laminado: S275

FECHA: 24/07/2018	ESTUDIO DE EMPLAZAMIENTO Y PROYECTO DE CONSTRUCCIÓN DE LA NUEVA ESTACIÓN DE AUTOBUSES DE EIBAR	
UNIDADES	DIBUJADO	E.U.I.T. DE MINAS Y OBRAS PÚBLICAS
[m]	IÑIGO SAN MARTÍN MURILLO	
ESCALA	PÓRTICO 4 - CUBIERTA 3	
1 : 50		
		23

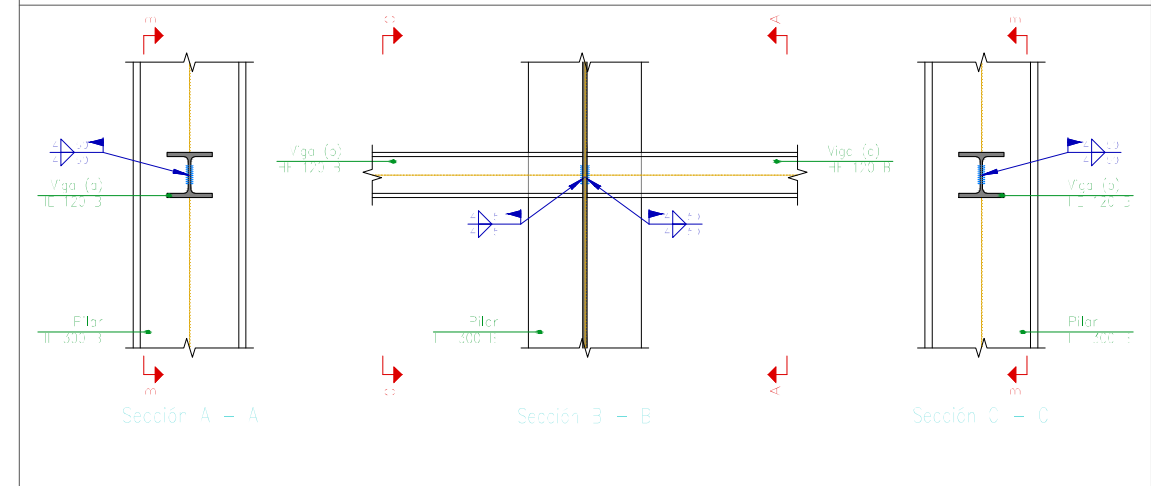
Tipo 2



Tipo 10

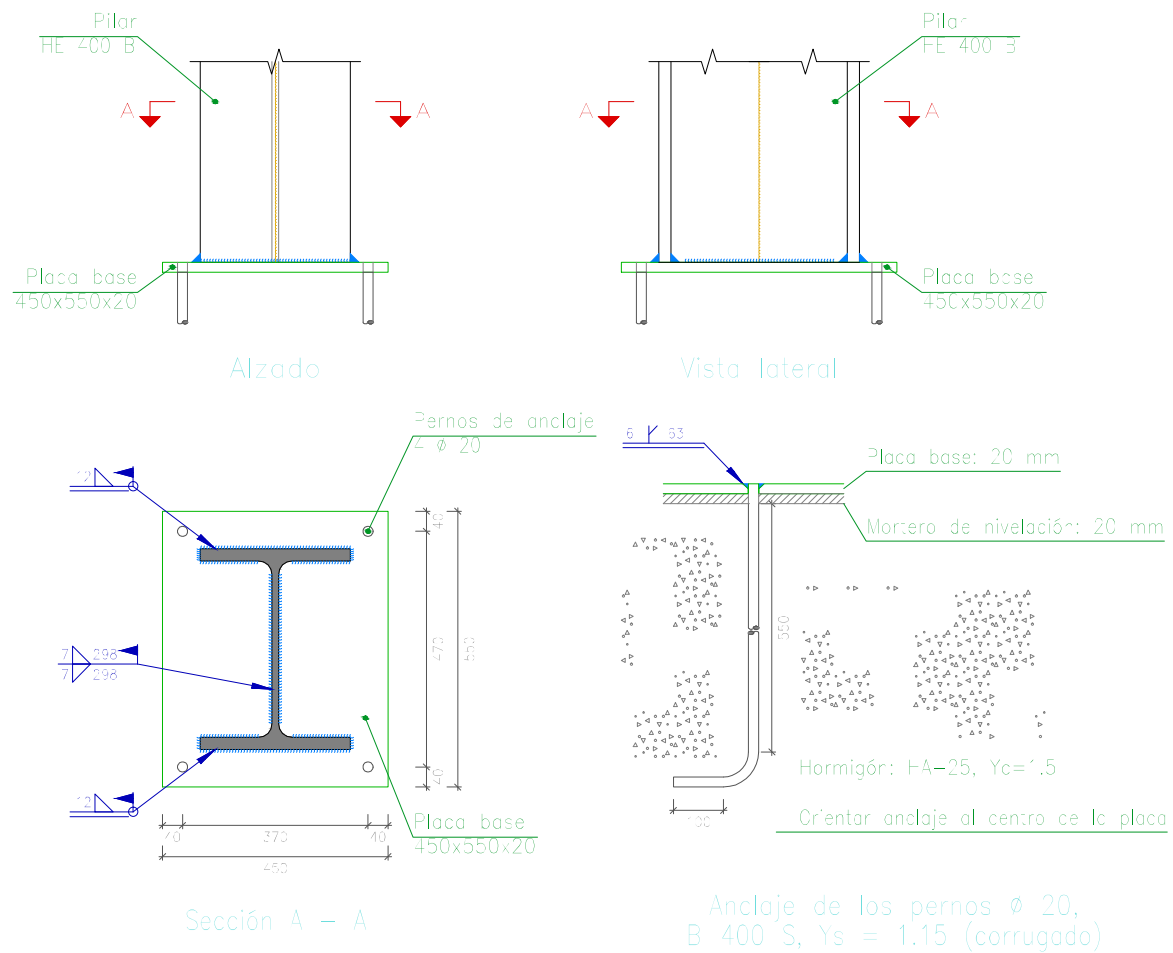


Tipo 12

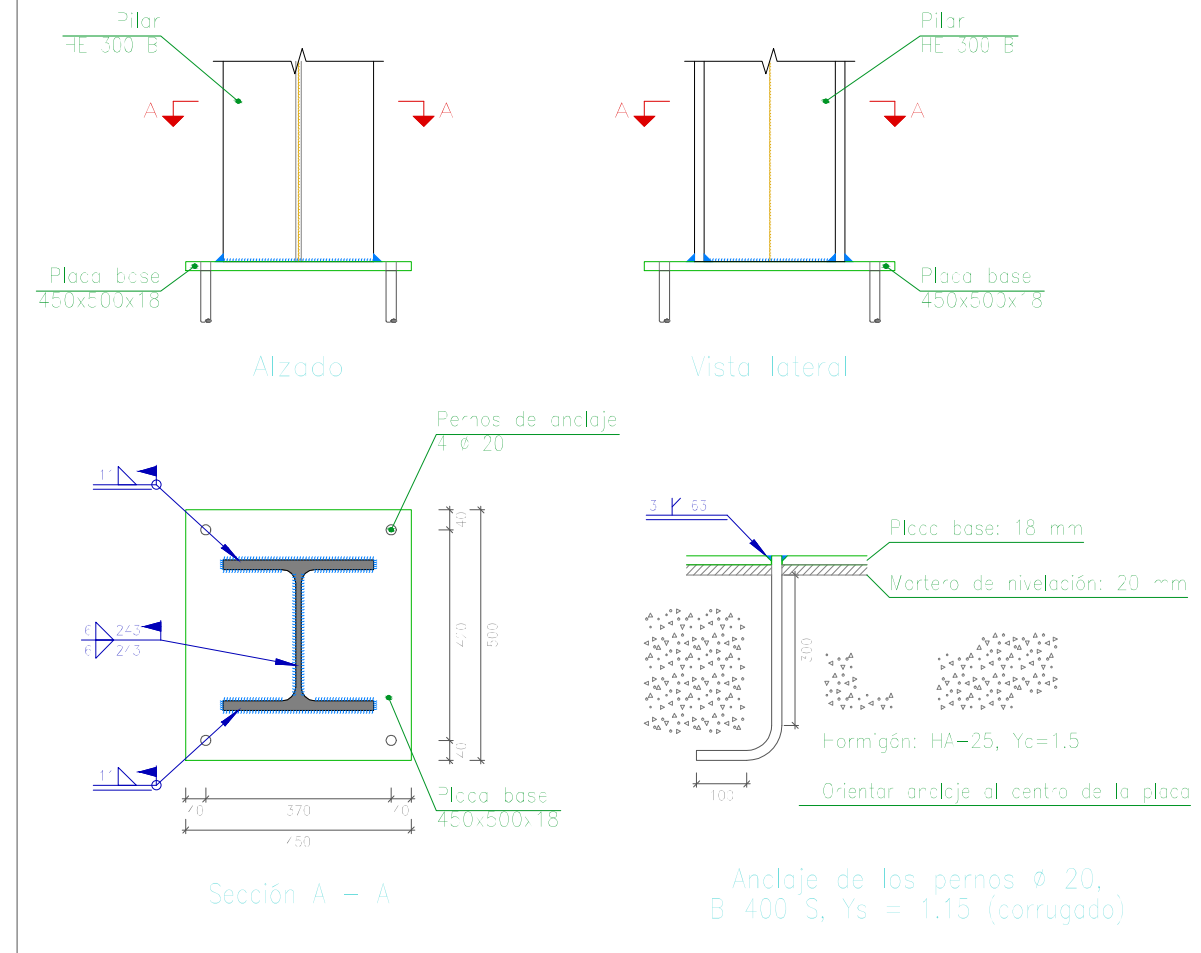


FECHA: 24/07/2018	ESTUDIO DE EMPLAZAMIENTO Y PROYECTO DE CONSTRUCCIÓN DE LA NUEVA ESTACIÓN DE AUTOBUSES DE EIBAR	
UNIDADES	DIBUJADO	E.U.I.T. DE MINAS Y OBRAS PÚBLICAS
[mm]	IÑIGO SAN MARTÍN MURILLO	
ESCALA	PÓRTICO 4 - CUBIERTA 3 UNIONES	N.º DE PLANO
1 : 20		24

Tipo 40

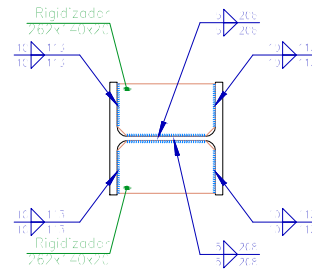


Tipo 35

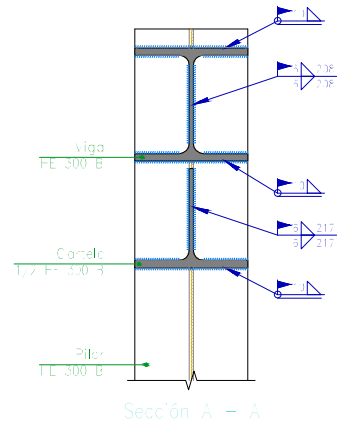


FECHA: 24/07/2018	ESTUDIO DE EMPLAZAMIENTO Y PROYECTO DE CONSTRUCCIÓN DE LA NUEVA ESTACIÓN DE AUTOBUSES DE EIBAR	
UNIDADES	DIBUJADO	E.U.I.T. DE MINAS Y OBRAS PÚBLICAS
[mm]	IÑIGO SAN MARTÍN MURILLO	
ESCALA	PÓRTICO 4 - CUBIERTA 3 UNIONES	N.º DE PLANO
1 : 15		25

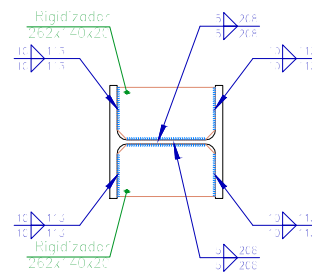
Tipo 3



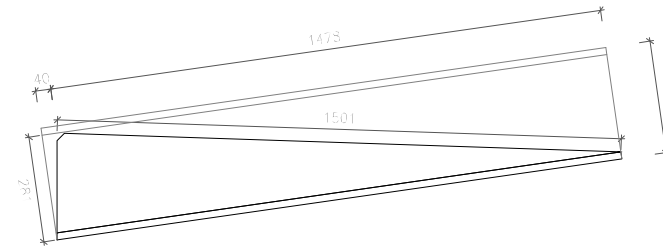
d1. Detalle de soldaduras: rigidizadores c/ Pilar HE 300 B



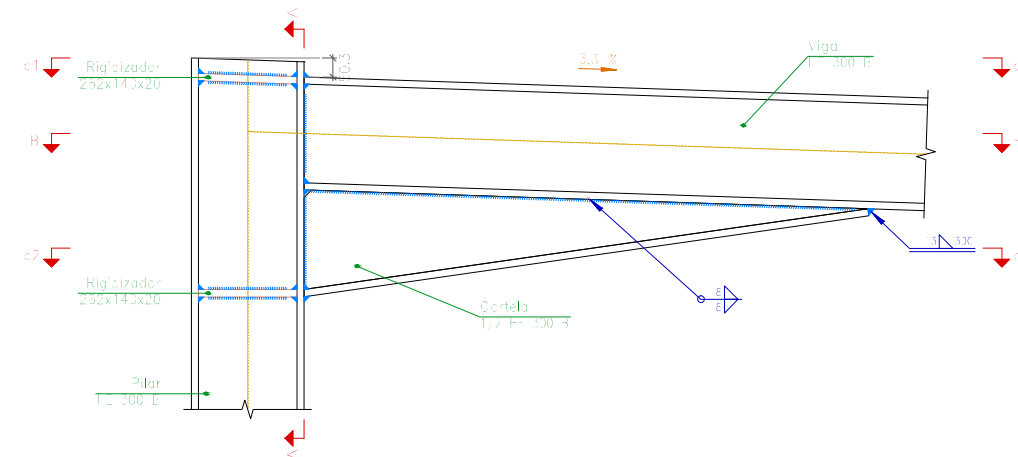
Sección A - A



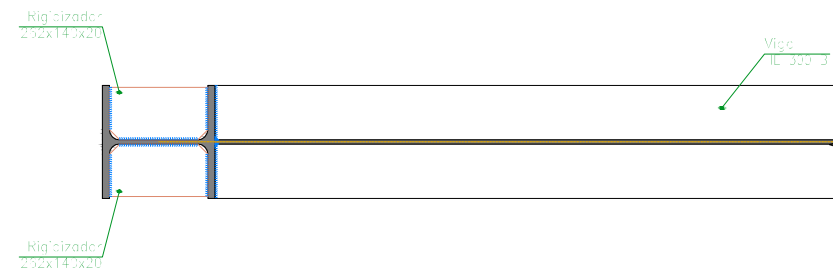
d2. Detalle de soldaduras: rigidizadores c/ Pilar HE 300 B



Detalle de la cortela (1/2 HE 300 B)

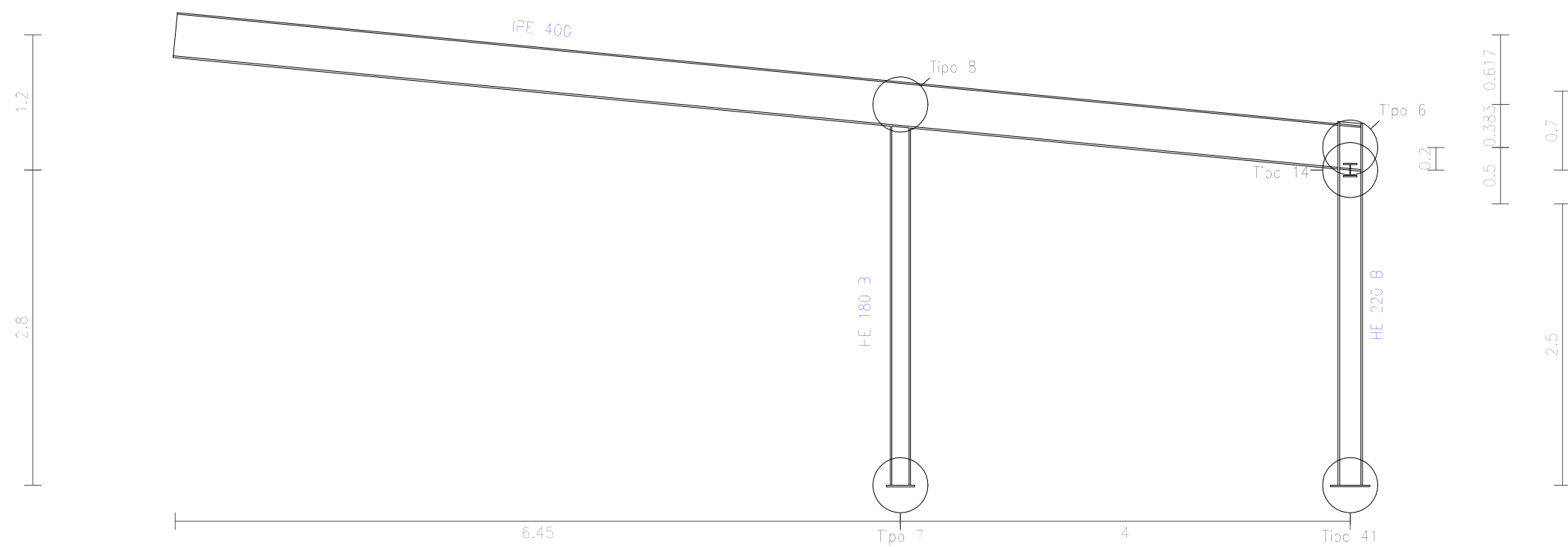


Alzado



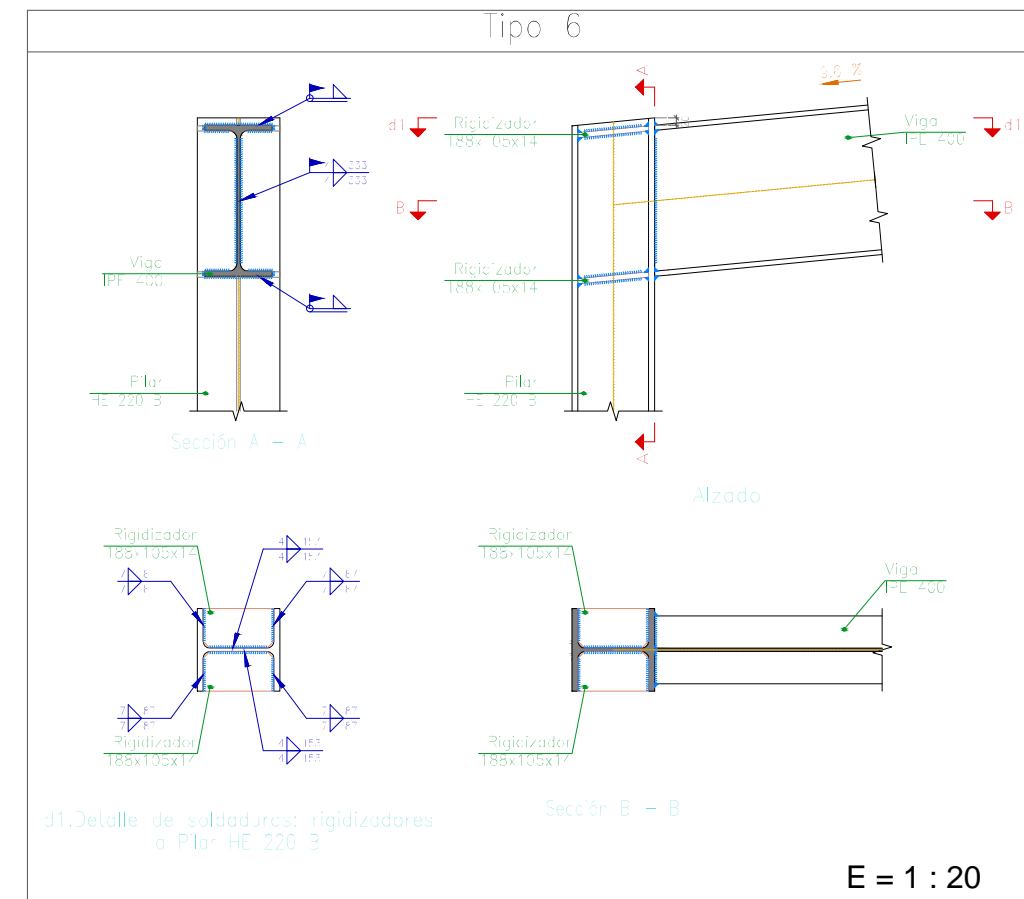
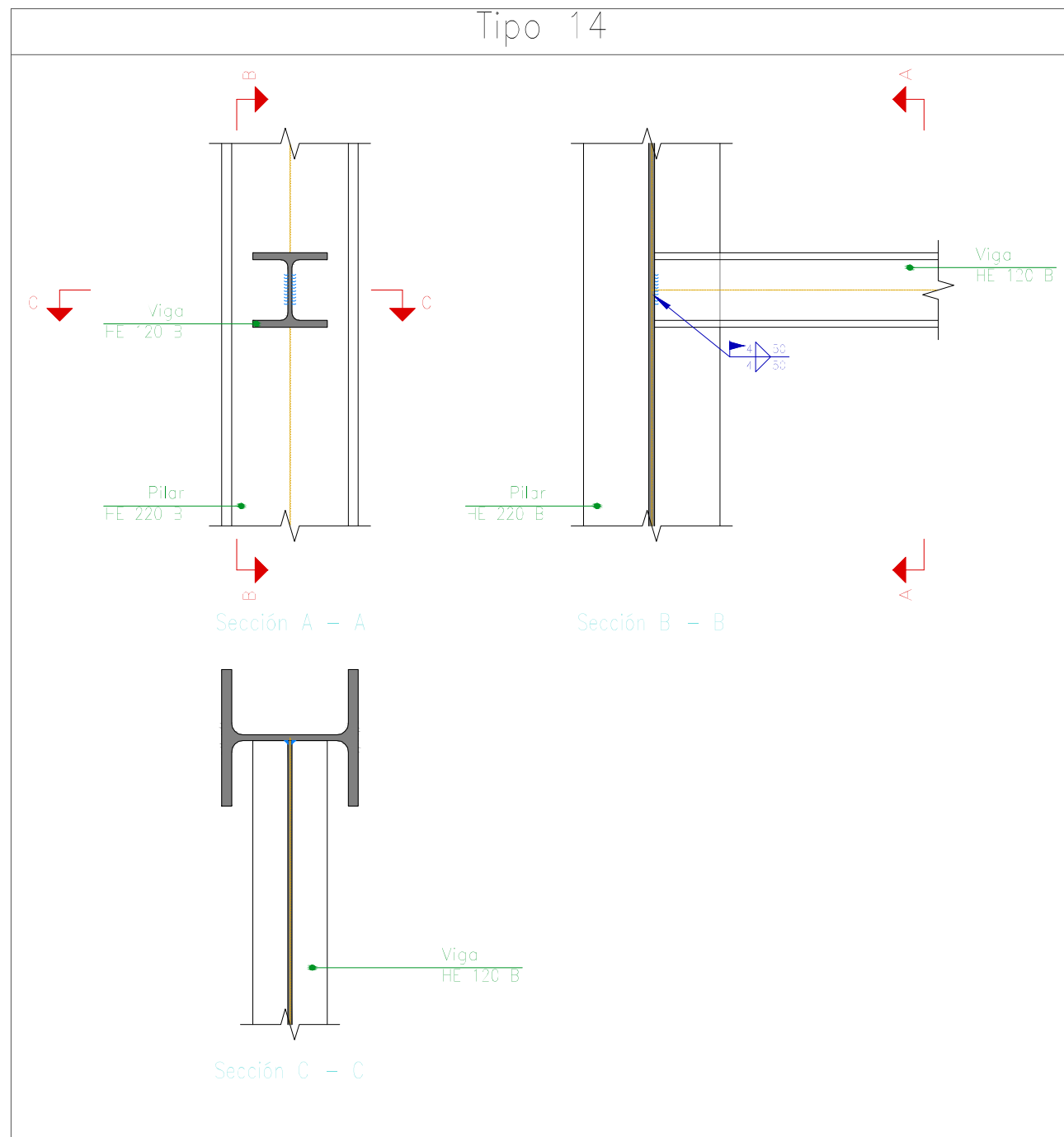
Sección B - B

FECHA: 24/07/2018	ESTUDIO DE EMPLAZAMIENTO Y PROYECTO DE CONSTRUCCIÓN DE LA NUEVA ESTACIÓN DE AUTOBUSES DE EIBAR	
UNIDADES	DIBUJADO	E.U.I.T. DE MINAS Y OBRAS PÚBLICAS
[mm]	IÑIGO SAN MARTÍN MURILLO	
ESCALA	PÓRTICO 4 - CUBIERTA 3 UNIONES	N.º DE PLANO
1 : 20		26

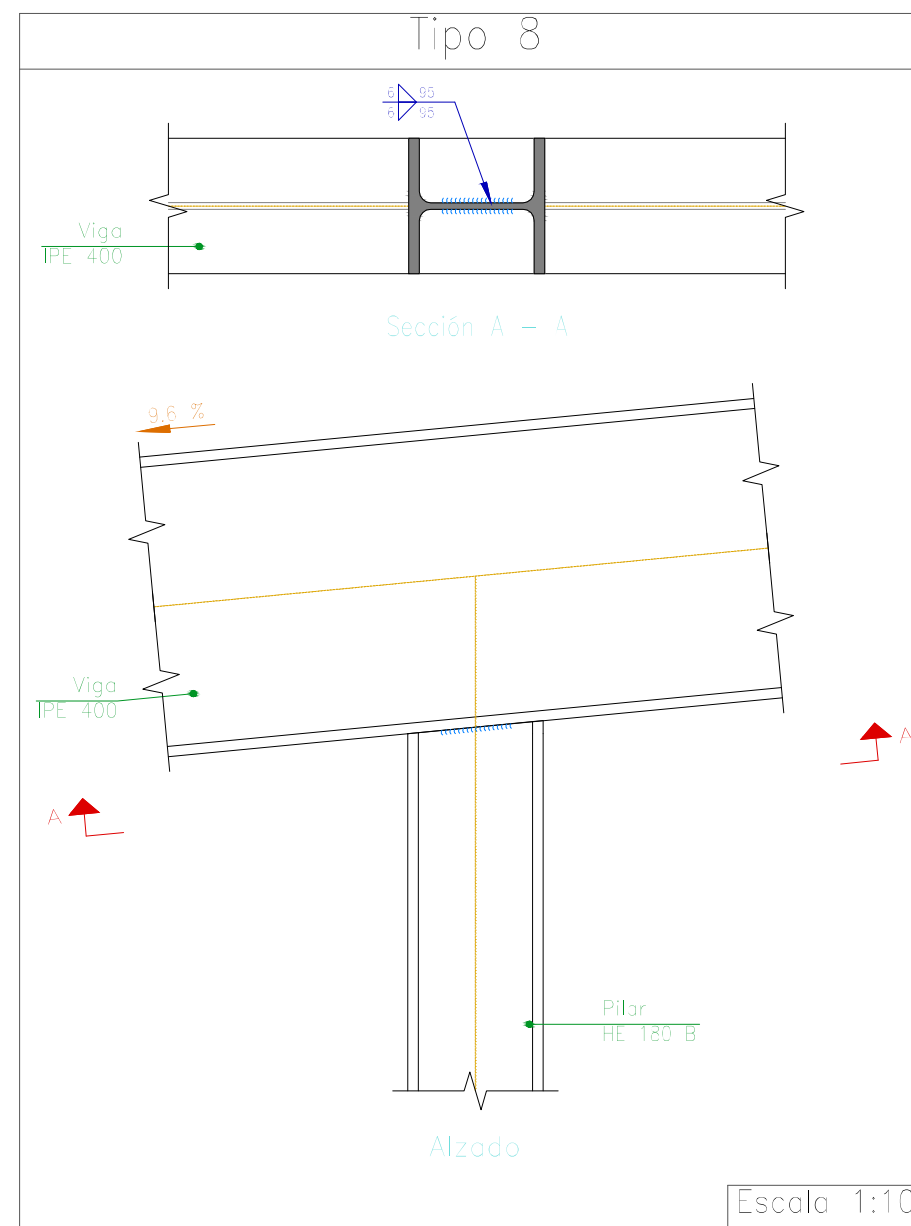
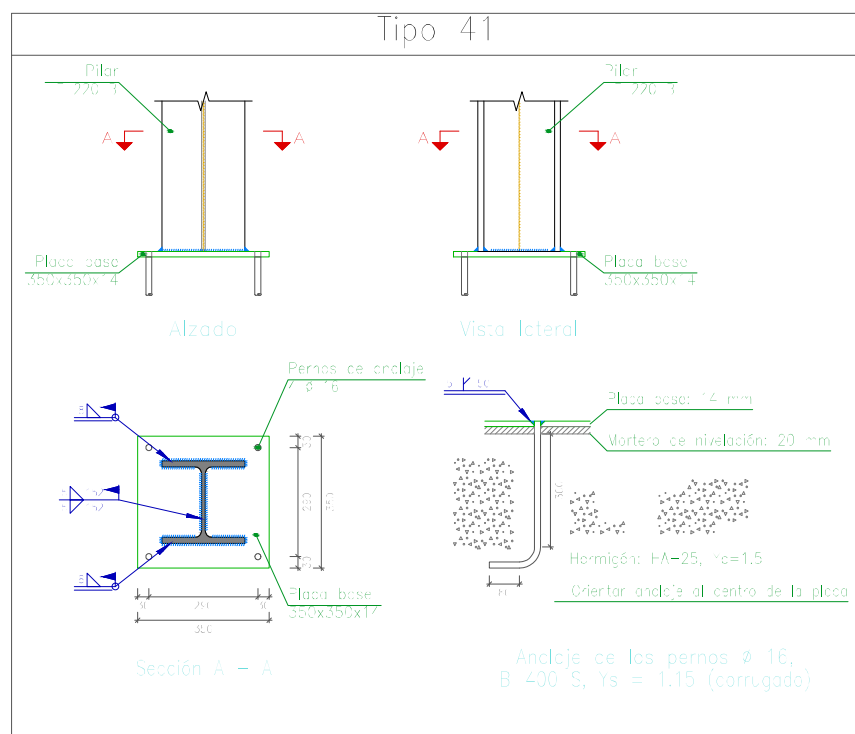
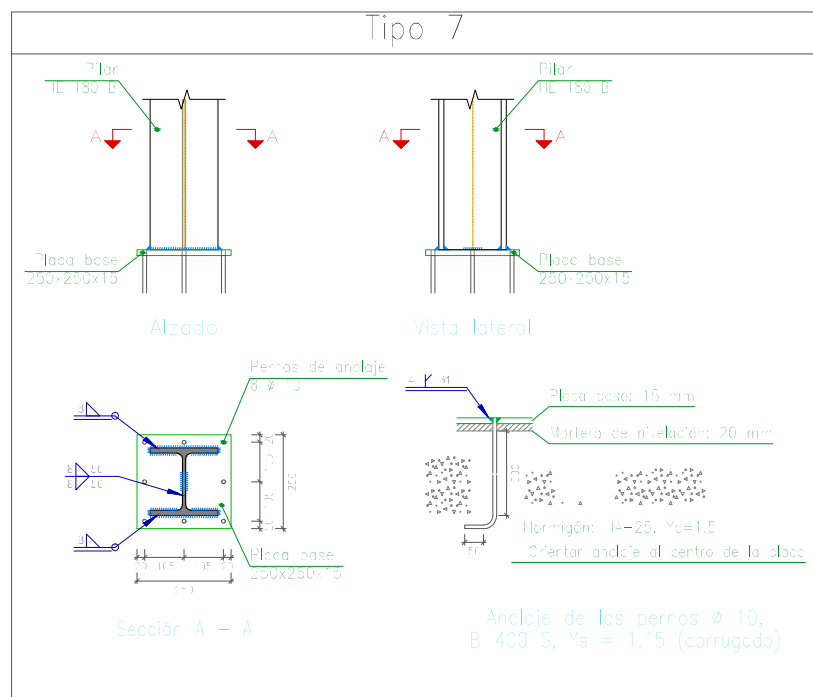


Estructura
 Norma de acero laminado: CTE DB SE-A
 Acero laminado: S275

FECHA: 24/07/2018	ESTUDIO DE EMPLAZAMIENTO Y PROYECTO DE CONSTRUCCIÓN DE LA NUEVA ESTACIÓN DE AUTOBUSES DE EIBAR	
UNIDADES	DIBUJADO	E.U.I.T. DE MINAS Y OBRAS PÚBLICAS
[m]	IÑIGO SAN MARTÍN MURILLO	
ESCALA	PÓRTICO 1 - CUBIERTA 2	
1 : 50		

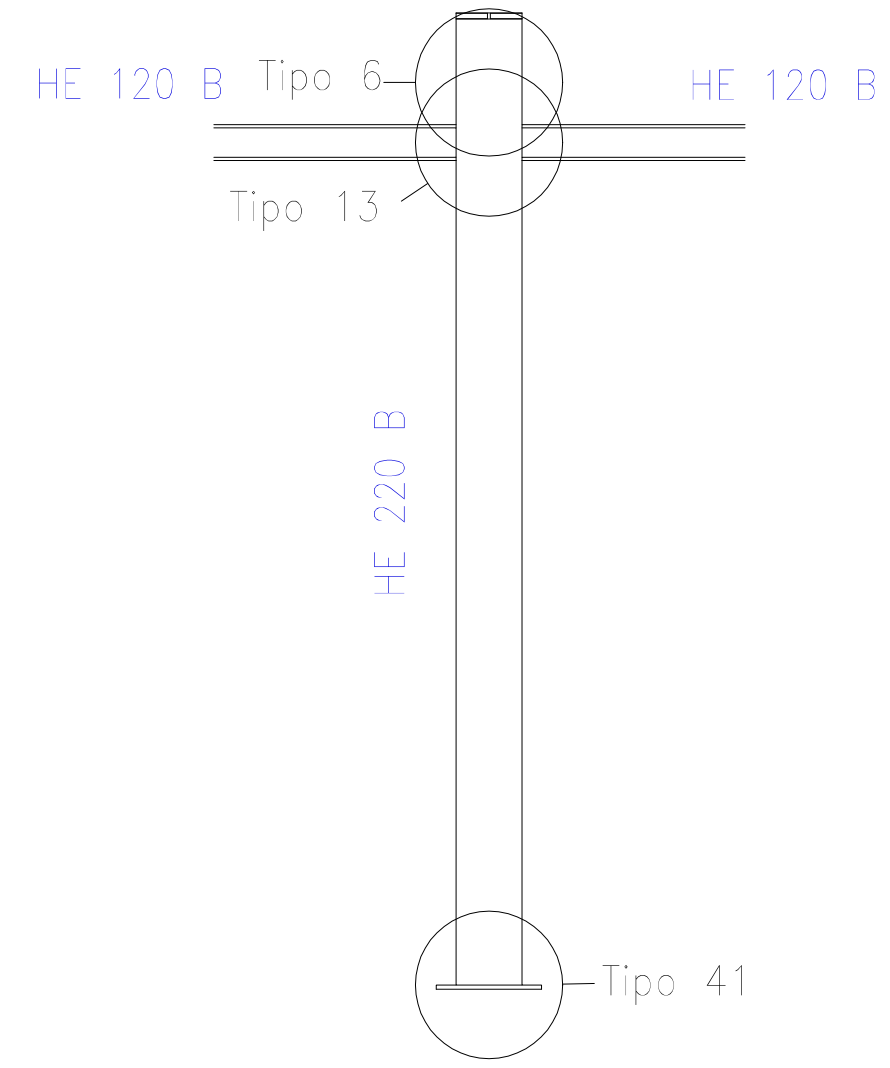
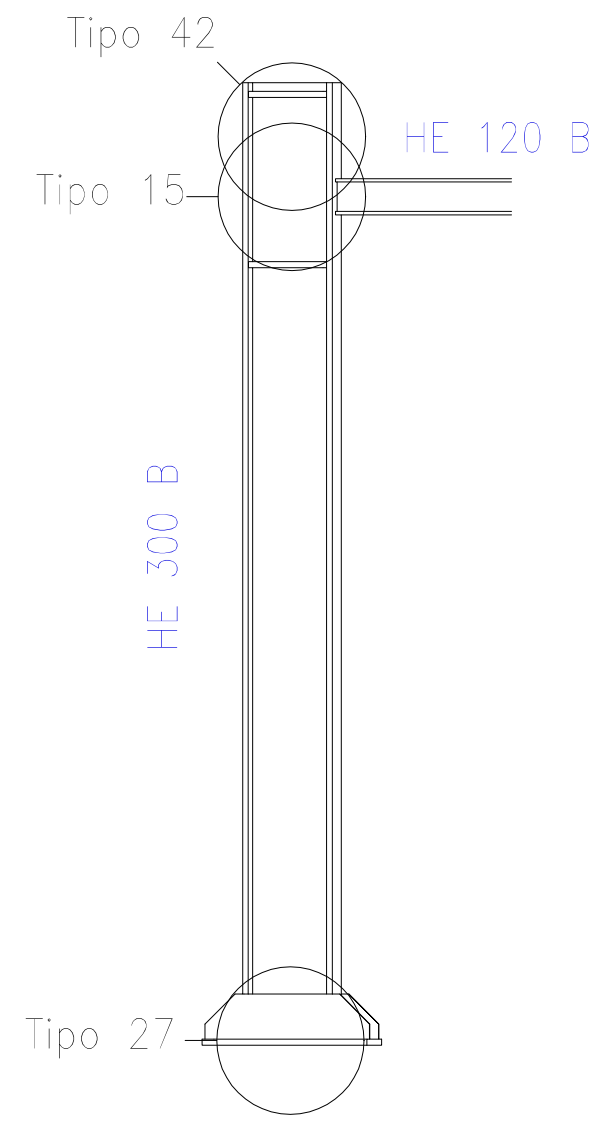
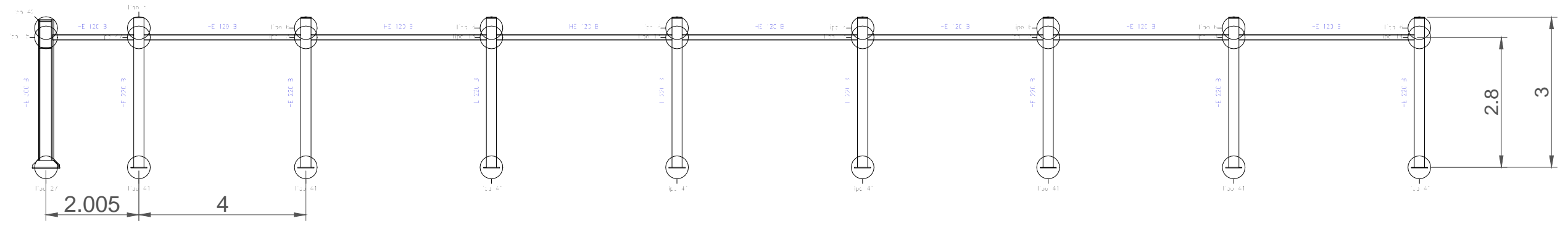


FECHA: 24/07/2018	ESTUDIO DE EMPLAZAMIENTO Y PROYECTO DE CONSTRUCCIÓN DE LA NUEVA ESTACIÓN DE AUTOBUSES DE EIBAR	
UNIDADES	DIBUJADO	E.U.I.T. DE MINAS Y OBRAS PÚBLICAS
[mm]	IÑIGO SAN MARTÍN MURILLO	
ESCALA	PÓRTICO 1 - CUBIERTA 2 UNIONES	N.º DE PLANO
1 : 10		28



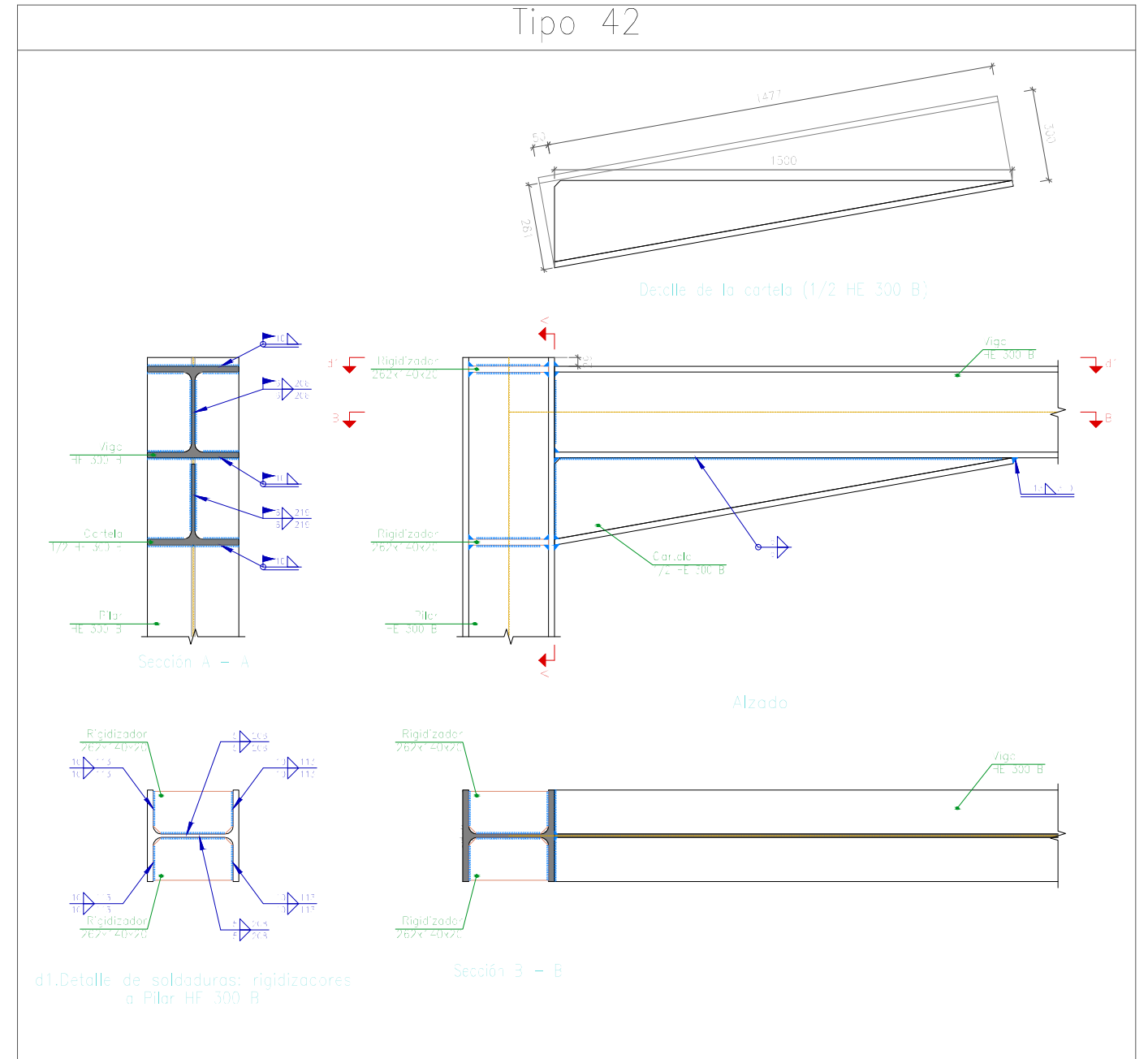
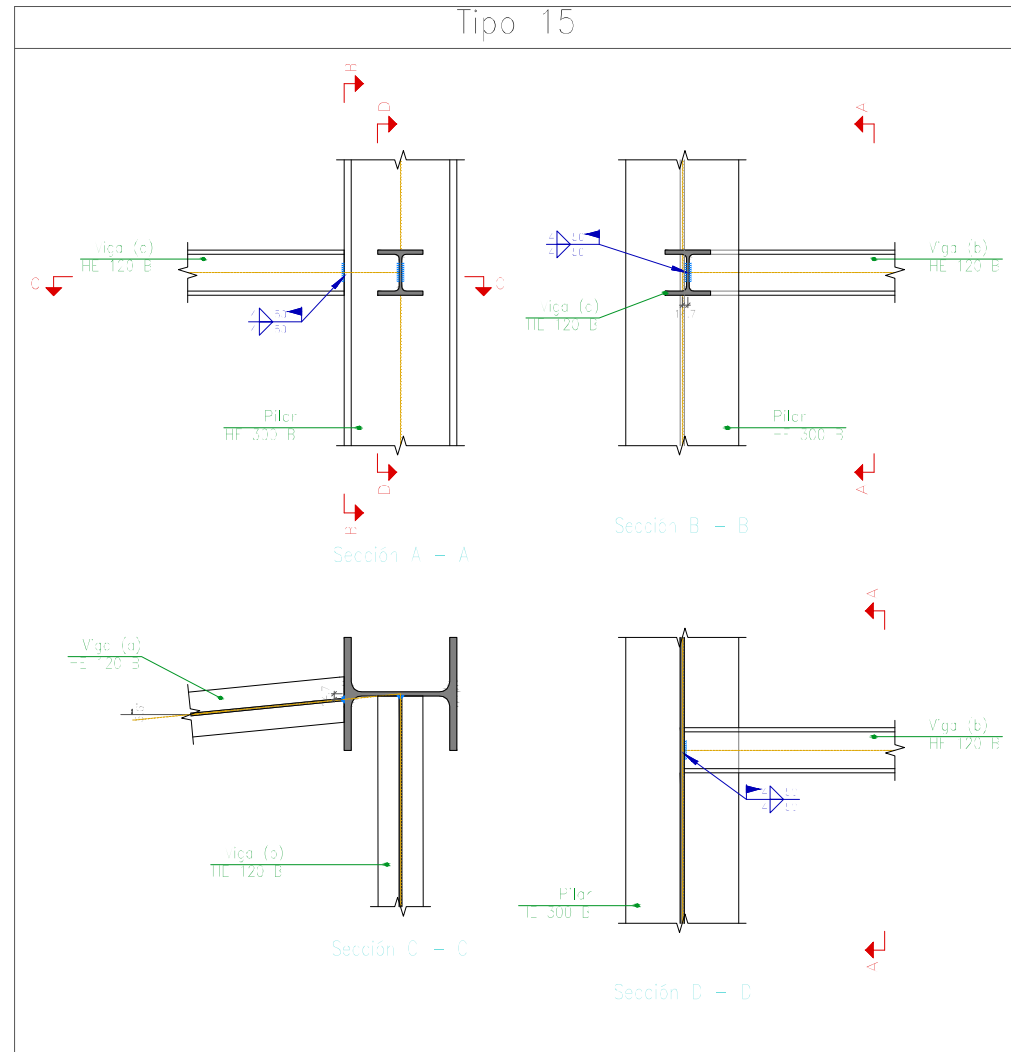
FECHA: 24/07/2018	ESTUDIO DE EMPLAZAMIENTO Y PROYECTO DE CONSTRUCCIÓN DE LA NUEVA ESTACIÓN DE AUTOBUSES DE EIBAR	
UNIDADES	DIBUJADO	E.U.I.T. DE MINAS Y OBRAS PÚBLICAS
[mm]	IÑIGO SAN MARTÍN MURILLO	
ESCALA	PÓRTICO 1 - CUBIERTA 2 UNIONES	N.º DE PLANO
1 : 20		29

ESCALA 1 : 100



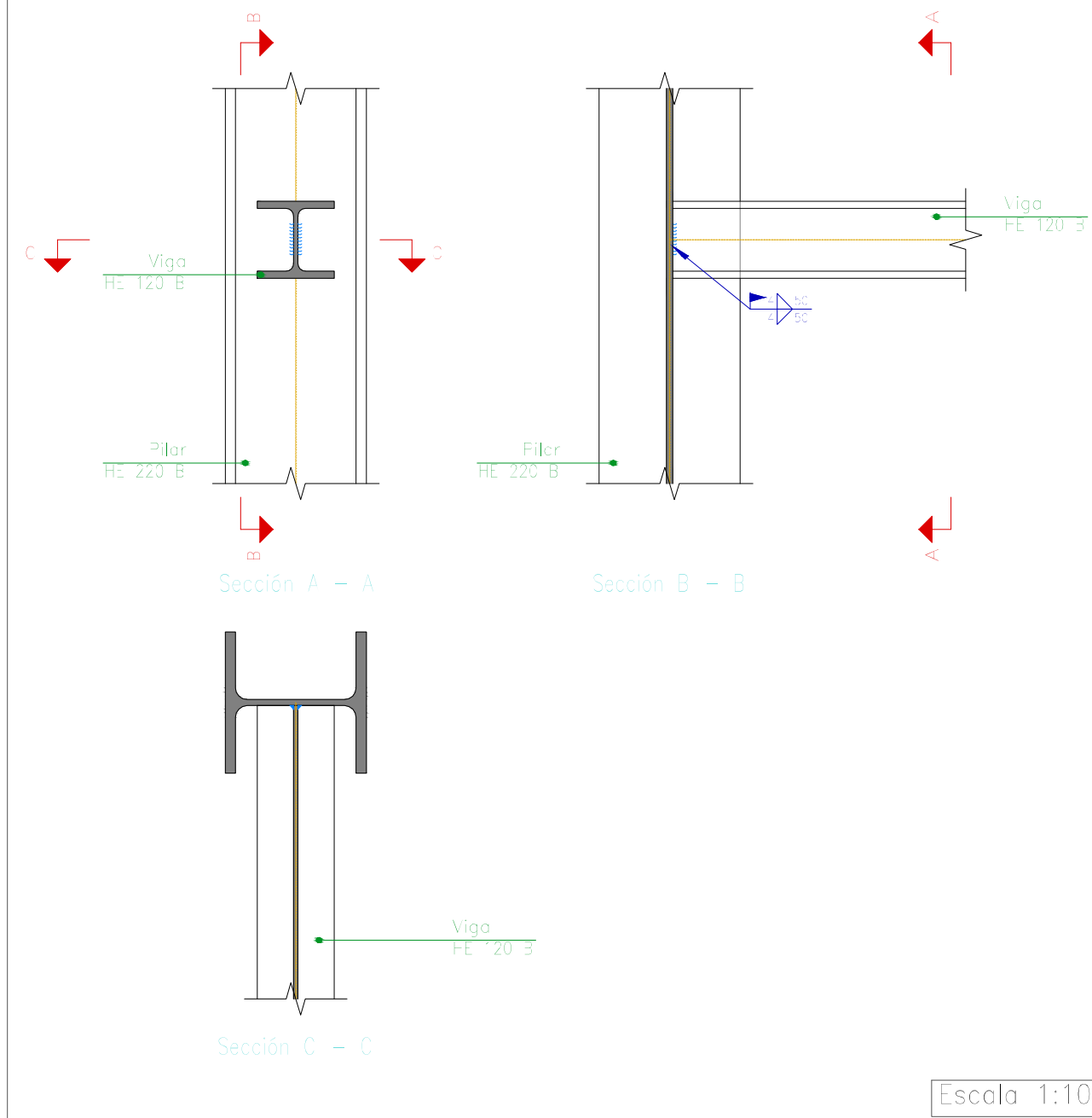
Estructura
 Norma de acero laminado: CTE DB SE-A
 Acero laminado: S275

FECHA: 24/07/2018	ESTUDIO DE EMPLAZAMIENTO Y PROYECTO DE CONSTRUCCIÓN DE LA NUEVA ESTACIÓN DE AUTOBUSES DE EIBAR	
UNIDADES	DIBUJADO	E.U.I.T. DE MINAS Y OBRAS PÚBLICAS
[m]	IÑIGO SAN MARTÍN MURILLO	
ESCALA	PERFIL - CUBIERTA 2	
1 : 20		
		30

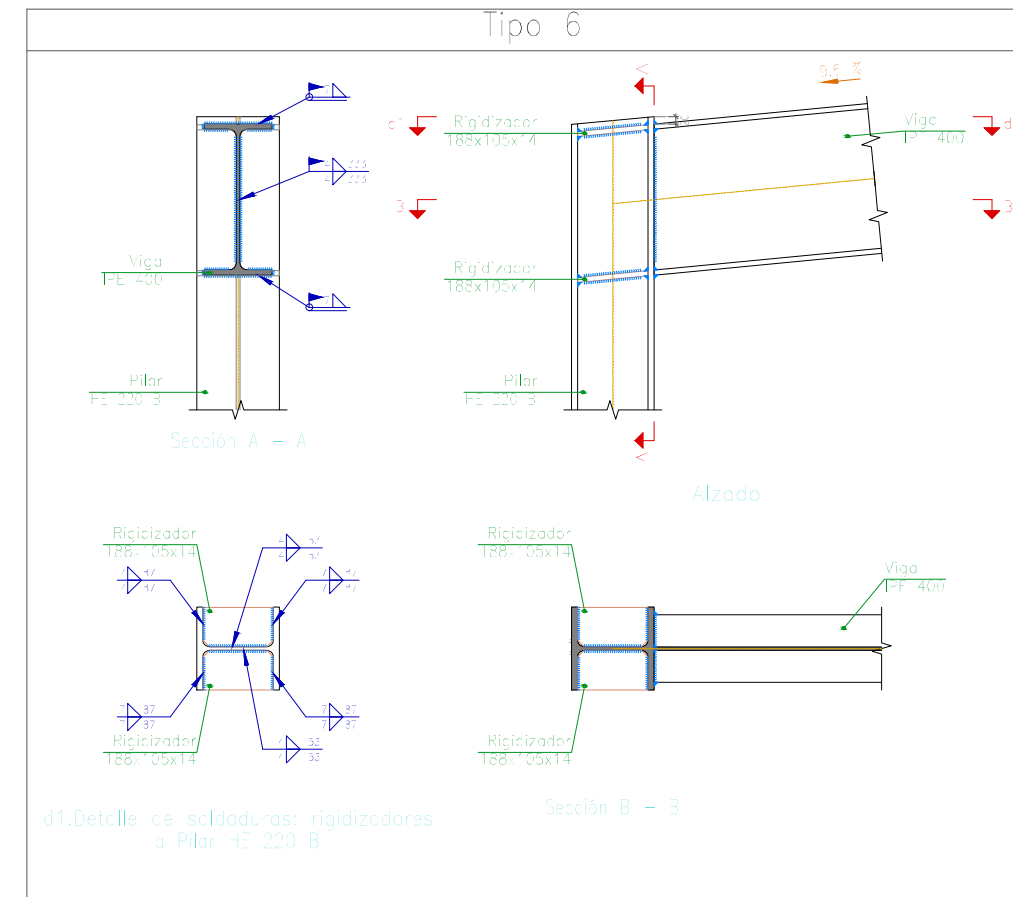


FECHA: 24/07/2018	ESTUDIO DE EMPLAZAMIENTO Y PROYECTO DE CONSTRUCCIÓN DE LA NUEVA ESTACIÓN DE AUTOBUSES DE EIBAR	
UNIDADES	DIBUJADO	E.U.I.T. DE MINAS Y OBRAS PÚBLICAS
[mm]	IÑIGO SAN MARTÍN MURILLO	
ESCALA	PERFIL - CUBIERTA 2 UNIONES	
1 : 20		
		31

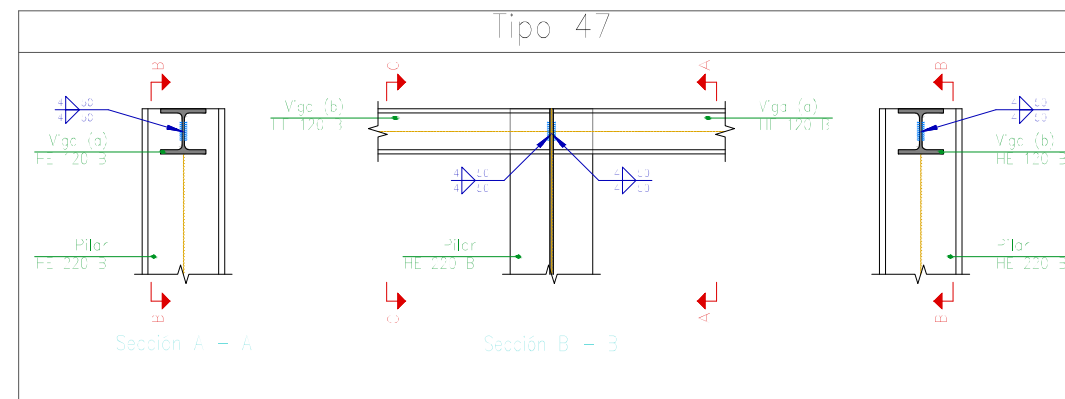
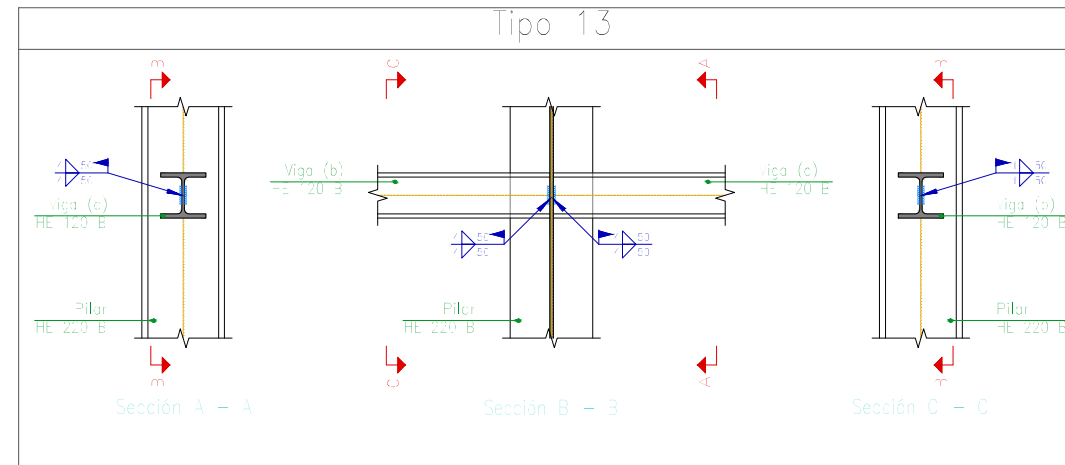
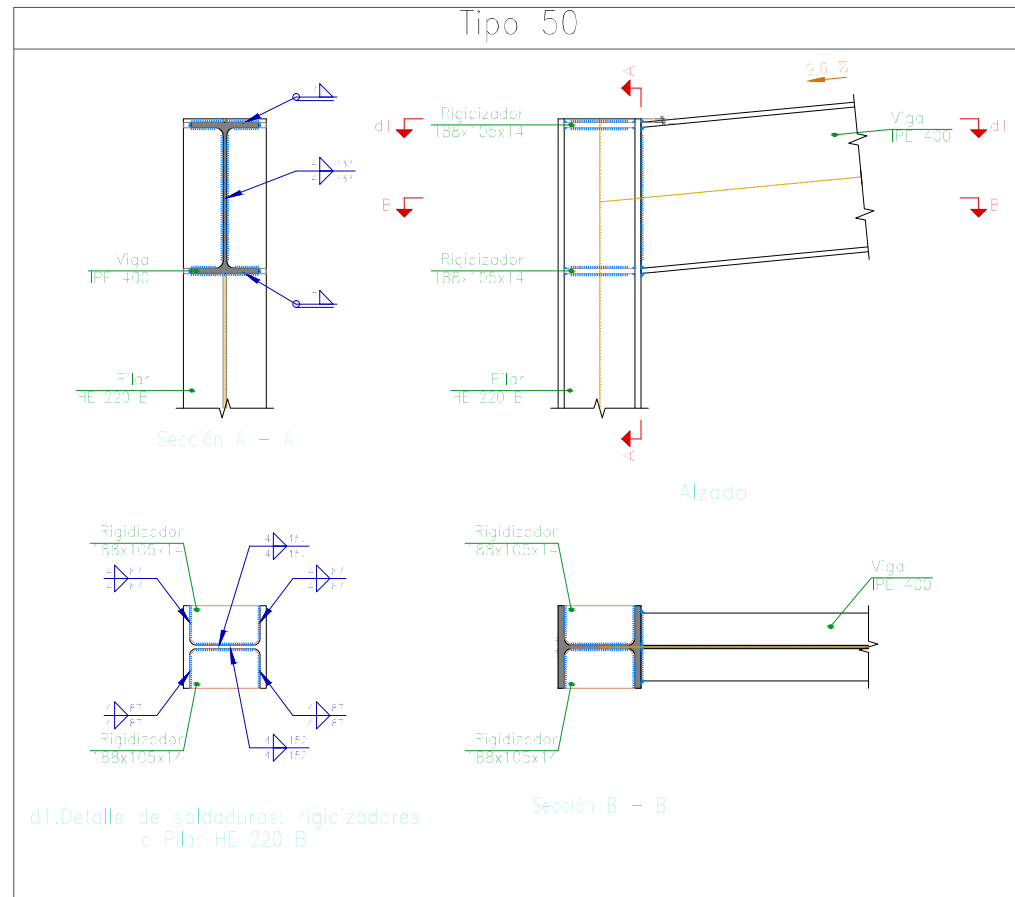
Tipo 14



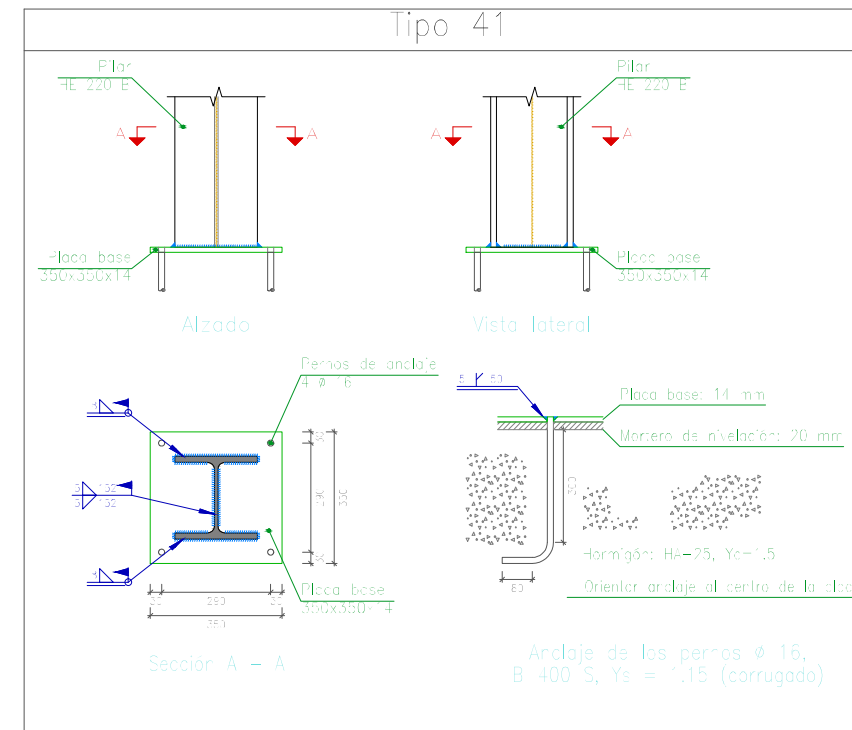
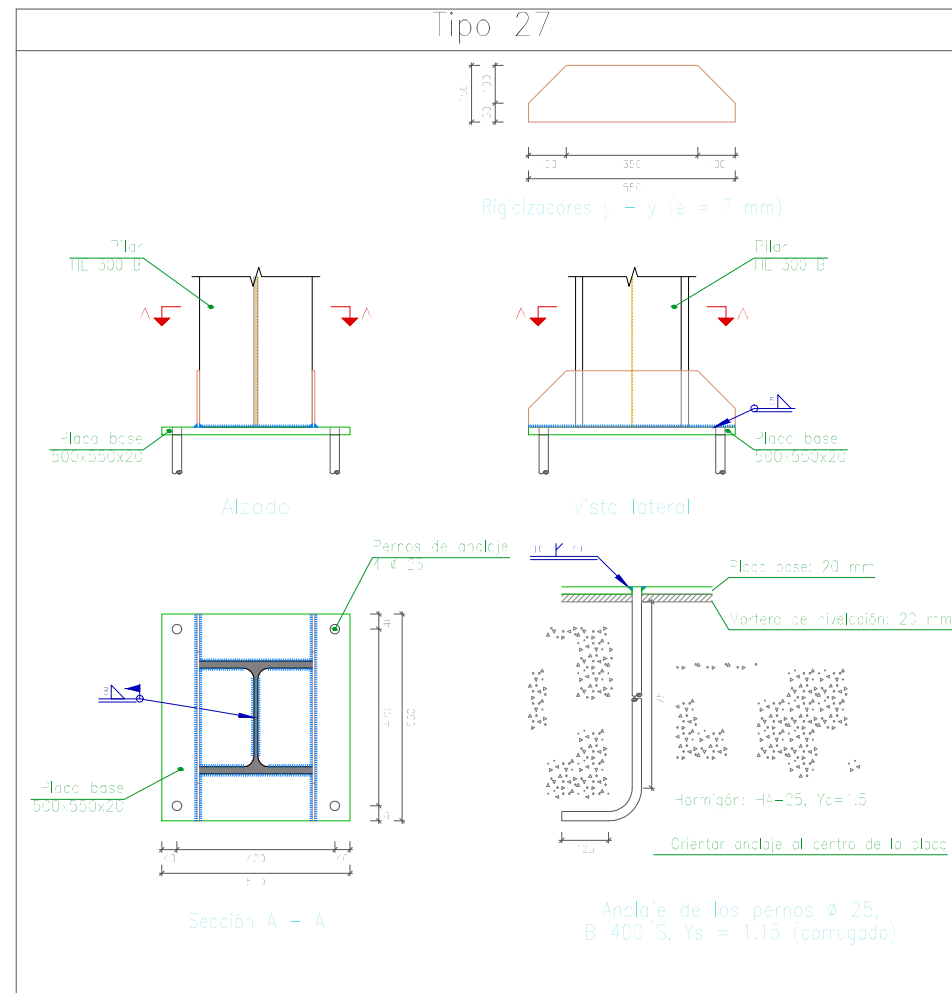
Tipo 6



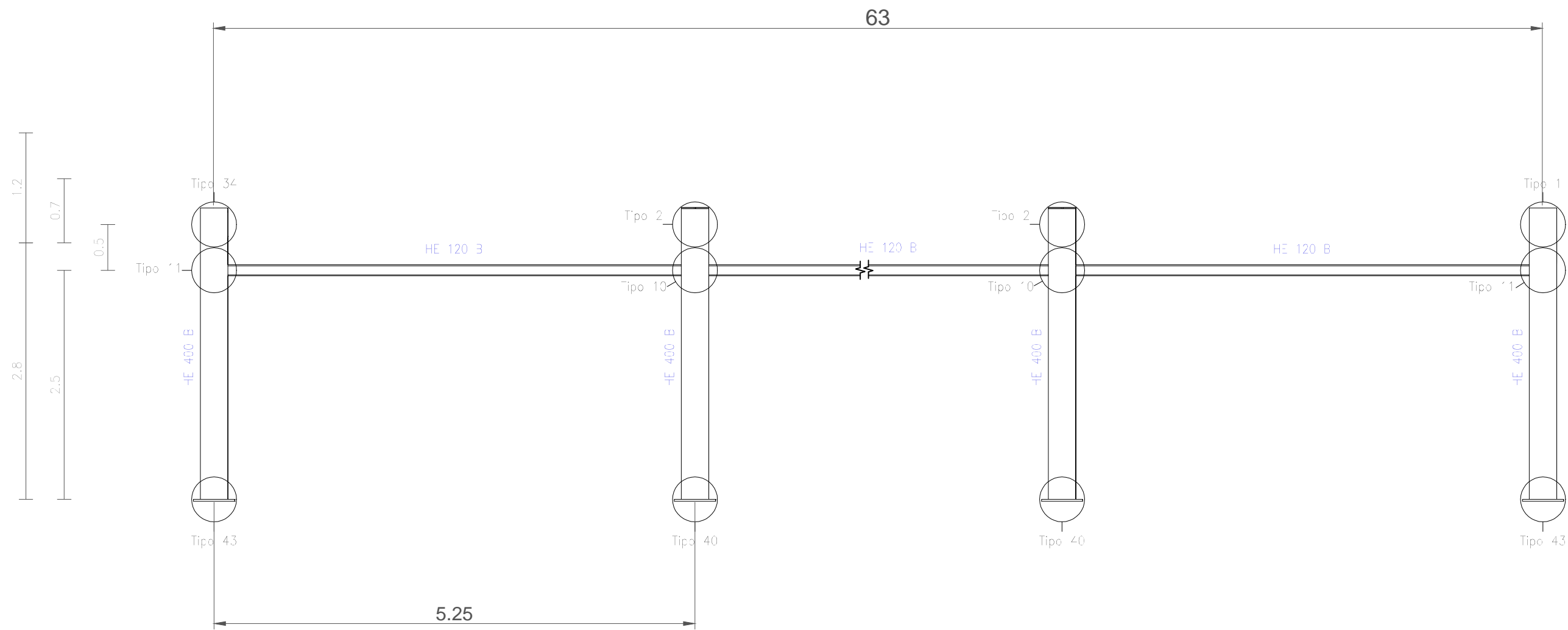
FECHA: 24/07/2018	ESTUDIO DE EMPLAZAMIENTO Y PROYECTO DE CONSTRUCCIÓN DE LA NUEVA ESTACIÓN DE AUTOBUSES DE EIBAR	
UNIDADES	DIBUJADO	E.U.I.T. DE MINAS Y OBRAS PÚBLICAS
[mm]	IÑIGO SAN MARTÍN MURILLO	
ESCALA	PERFIL - CUBIERTA 2	
1 : 20	UNIONES	
		N.º DE PLANO
		32



FECHA: 24/07/2018	ESTUDIO DE EMPLAZAMIENTO Y PROYECTO DE CONSTRUCCIÓN DE LA NUEVA ESTACIÓN DE AUTOBUSES DE EIBAR	
UNIDADES	DIBUJADO	E.U.I.T. DE MINAS Y OBRAS PÚBLICAS
[mm]	IÑIGO SAN MARTÍN MURILLO	
ESCALA	PERFIL - CUBIERTA 2 UNIONES	N.º DE PLANO
1 : 20		33



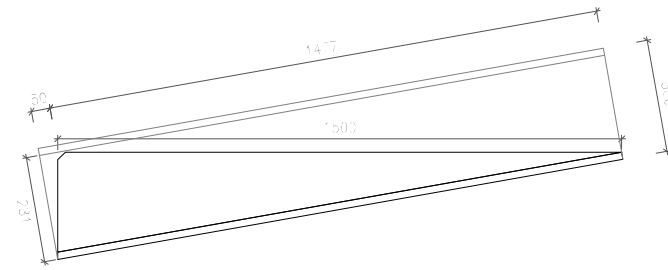
FECHA: 24/07/2018	ESTUDIO DE EMPLAZAMIENTO Y PROYECTO DE CONSTRUCCIÓN DE LA NUEVA ESTACIÓN DE AUTOBUSES DE EIBAR	
UNIDADES	DIBUJADO	E.U.I.T. DE MINAS Y OBRAS PÚBLICAS
[mm]	IÑIGO SAN MARTÍN MURILLO	
ESCALA	PERFIL - CUBIERTA 2 UNIONES	N.º DE PLANO
1 : 20		34



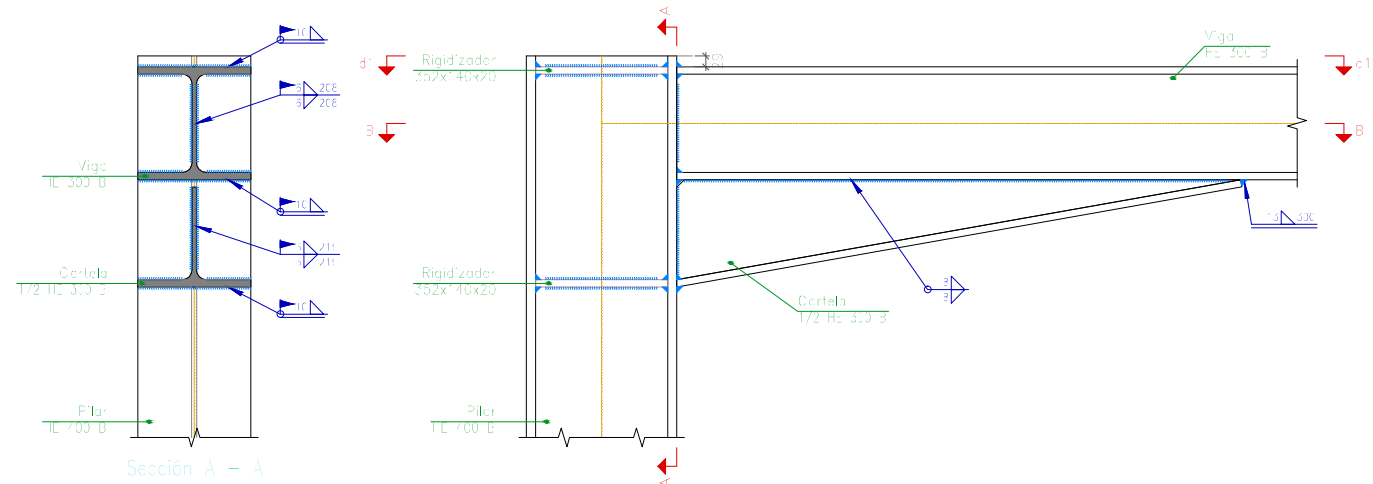
Estructura
 Norma de acero laminado: CTE DB SE-A
 Acero laminado: S275

FECHA: 24/07/2018	ESTUDIO DE EMPLAZAMIENTO Y PROYECTO DE CONSTRUCCIÓN DE LA NUEVA ESTACIÓN DE AUTOBUSES DE EIBAR	
UNIDADES	DIBUJADO	E.U.I.T. DE MINAS Y OBRAS PÚBLICAS
[m]	IÑIGO SAN MARTÍN MURILLO	
ESCALA	PERFIL EXTERIOR - CUBIERTA 3	
1 : 50		

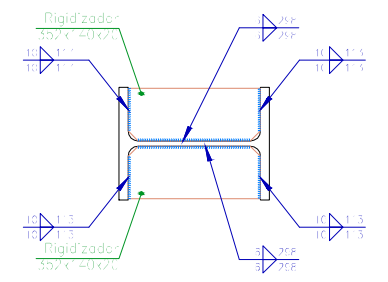
Tipo 34



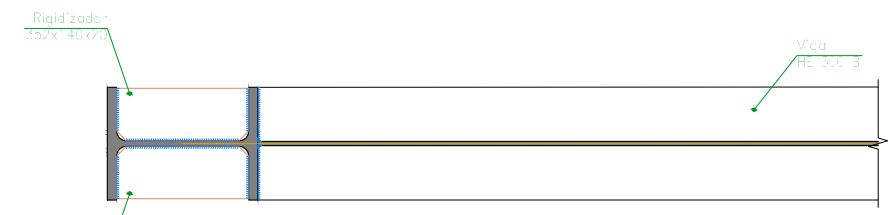
Detalle de la corteo (1/2 HE 300 B)



Alzado

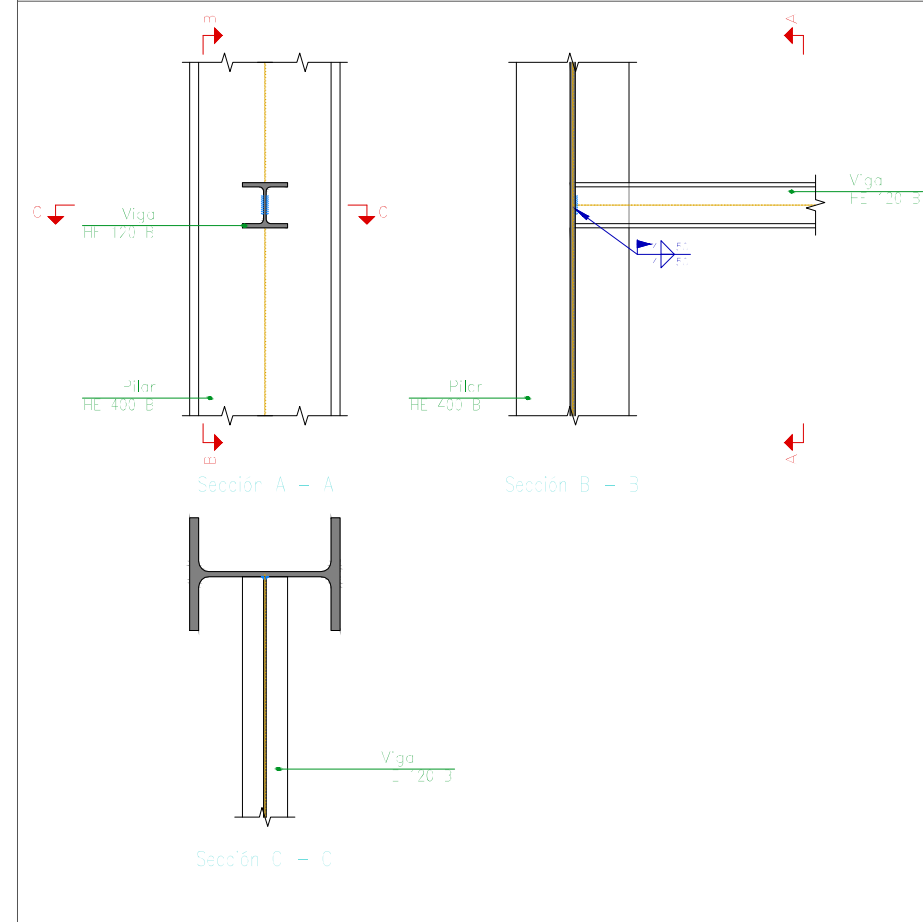


d1. Detalle de soldaduras: rigidizadores a Pilar HE 400 B



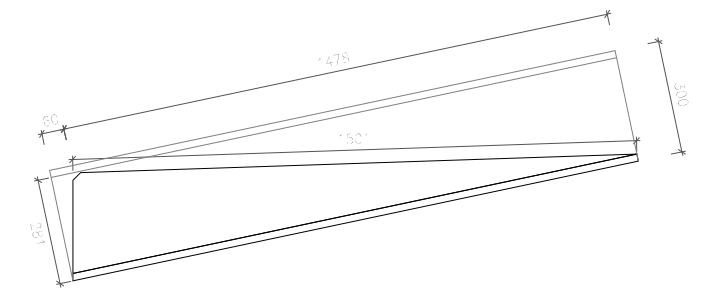
Sección B - B

Tipo 11

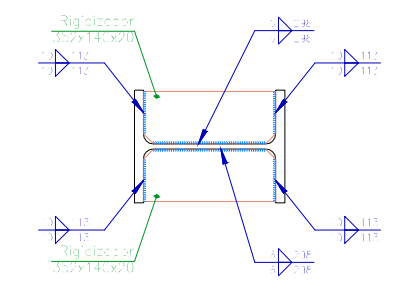


FECHA: 24/07/2018	ESTUDIO DE EMPLAZAMIENTO Y PROYECTO DE CONSTRUCCIÓN DE LA NUEVA ESTACIÓN DE AUTOBUSES DE EIBAR	
UNIDADES	DIBUJADO	E.U.I.T. DE MINAS Y OBRAS PÚBLICAS
[mm]	IÑIGO SAN MARTÍN MURILLO	
ESCALA	PERFIL EXTERIOR - CUBIERTA 4	
1 : 20	UNIONES	
		N.º DE PLANO
		36

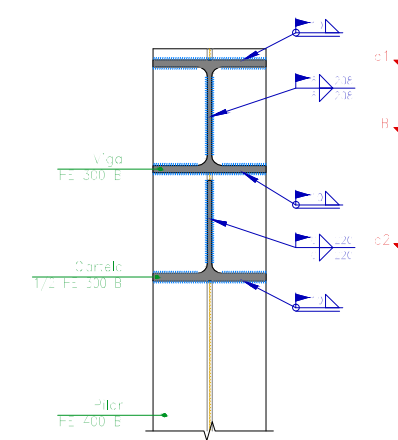
Tipo 2



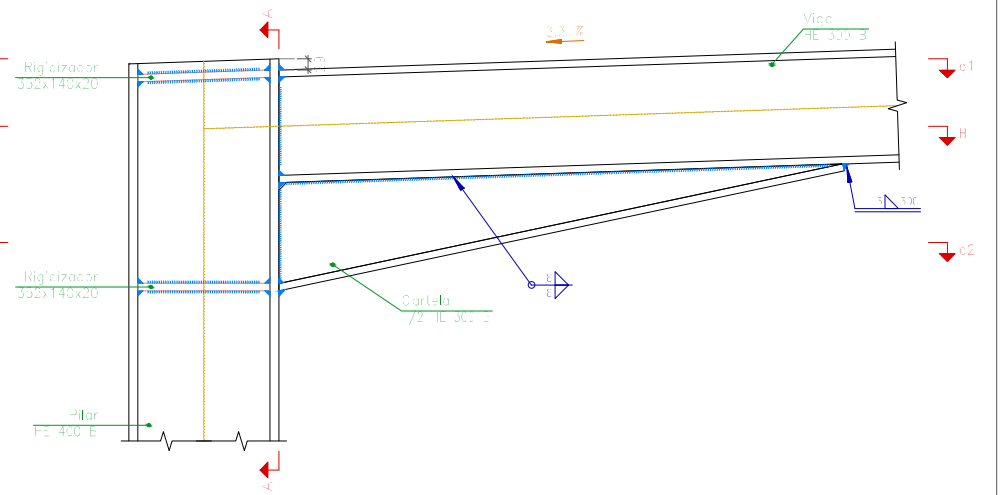
Detalle de la cartela (1/2 HE 300 B)



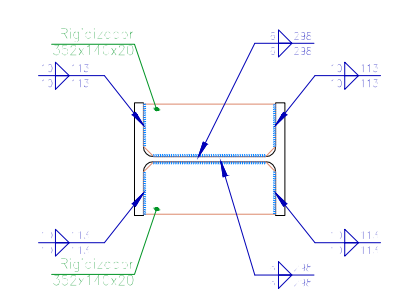
d1. Detalle de soldaduras: rigidizadores a Pilar HE 400 B



Sección A - A



Alzado

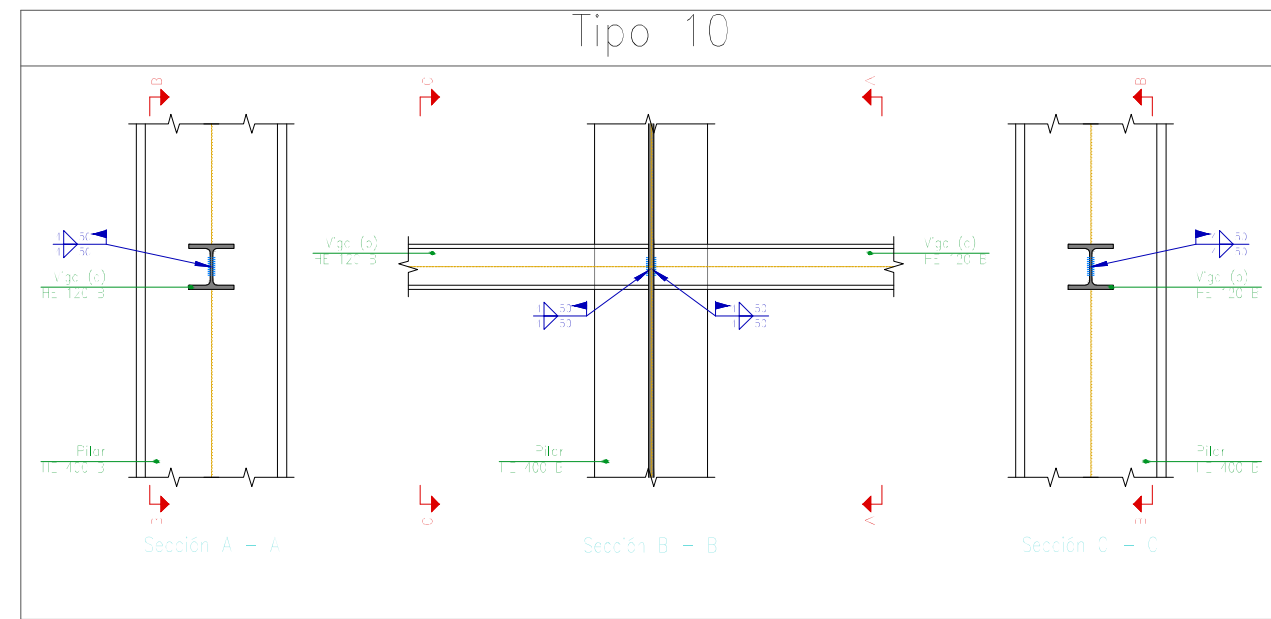


d2. Detalle de soldaduras: rigidizadores a Pilar HE 400 B



Sección 3 - B

Tipo 10

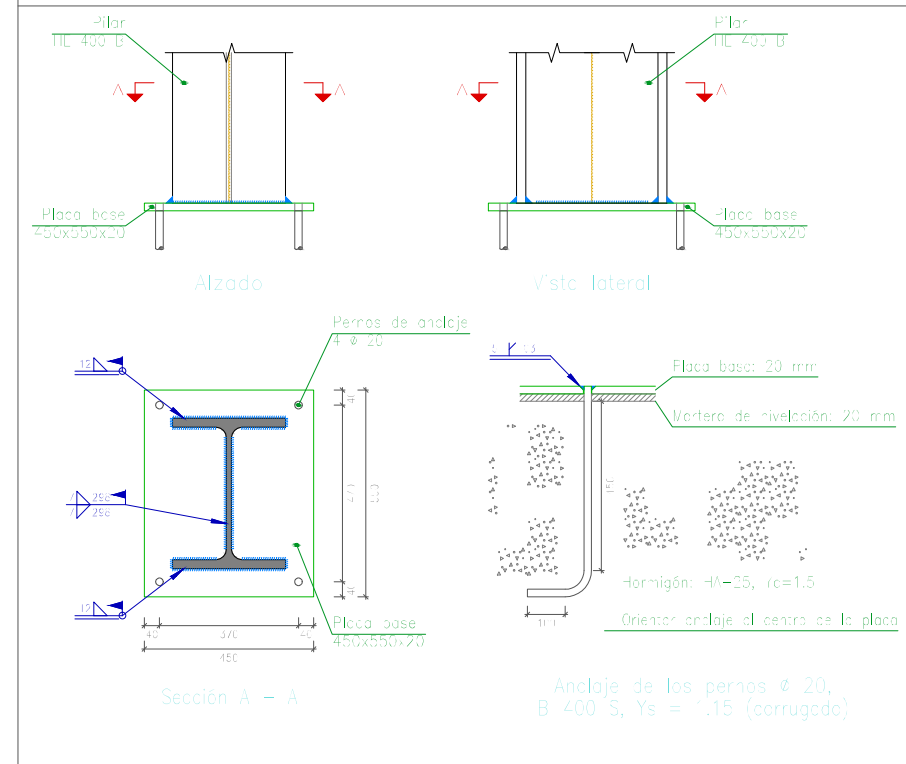


Sección A - A

Sección B - B

Sección C - C

Tipo 43



Alzado

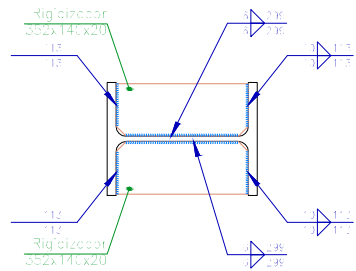
Vista lateral

Sección A - A

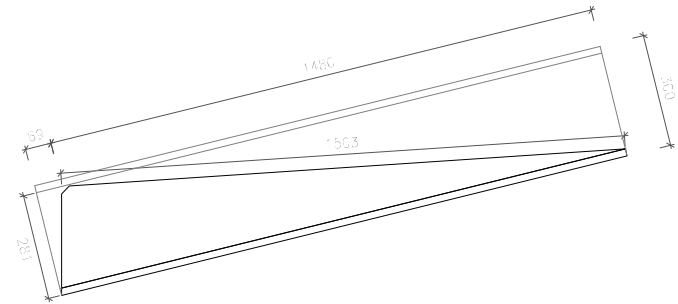
Anclaje de los pernos Ø 20, B 400 S, Ys = 1.15 (corrugado)

FECHA: 24/07/2018	ESTUDIO DE EMPLAZAMIENTO Y PROYECTO DE CONSTRUCCIÓN DE LA NUEVA ESTACIÓN DE AUTOBUSES DE EIBAR	
UNIDADES	DIBUJADO	E.U.I.T. DE MINAS Y OBRAS PÚBLICAS
[mm]	IÑIGO SAN MARTÍN MURILLO	
ESCALA	PERFIL - CUBIERTA 2 UNIONES	
1 : 20		N.º DE PLANO 37

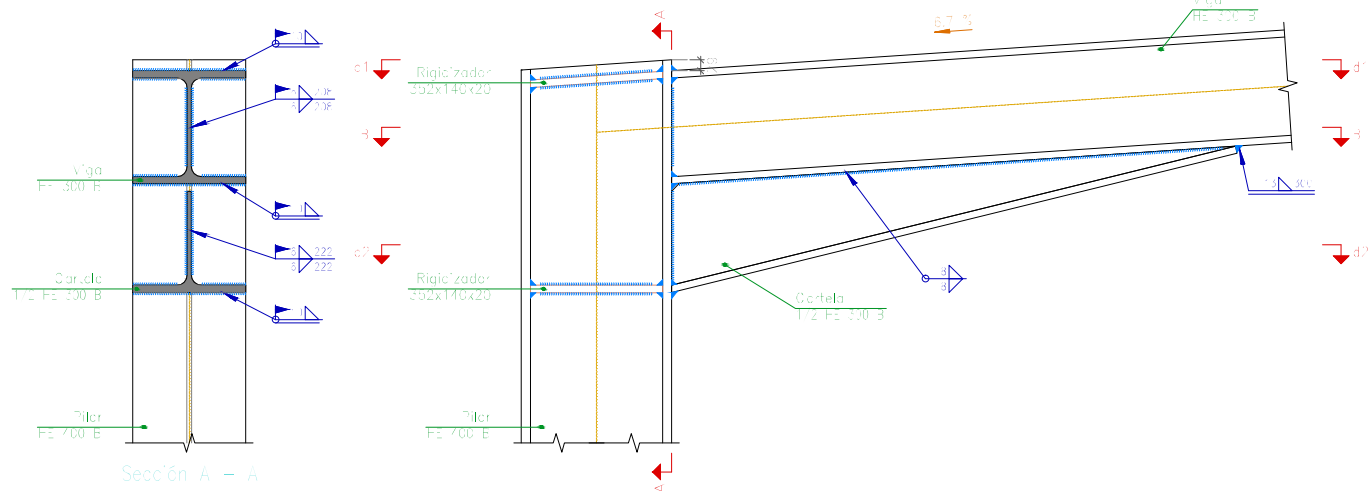
Tipo 26



d1. Detalle de soldaduras: rigidizadores a Pilar HE 400 B

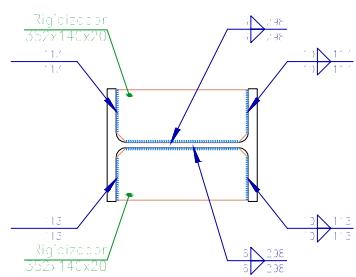


Detalle de la cortela (1/2 HE 300 B)

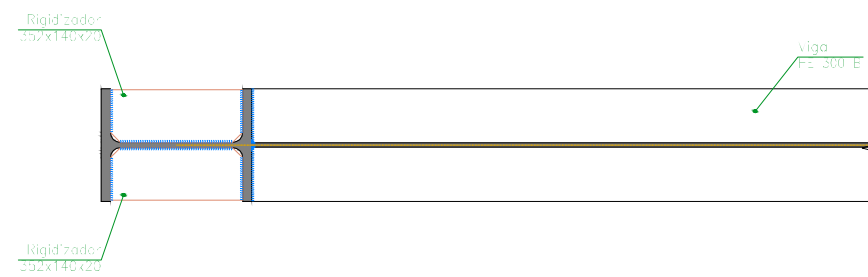


Sección A - A

Alzado

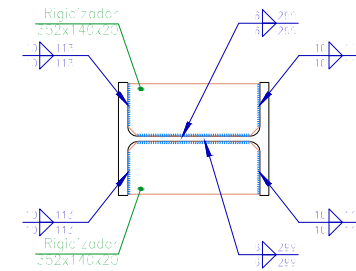


d2. Detalle de soldaduras: rigidizadores a Pilar HE 400 B

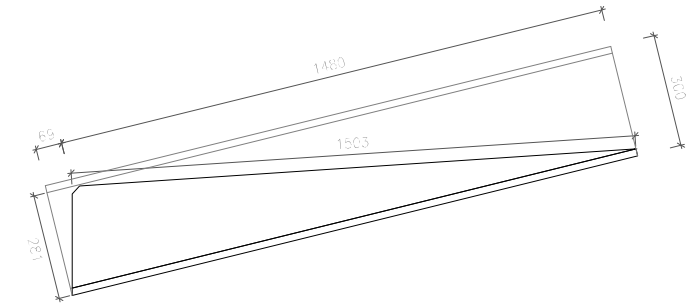


Sección B - B

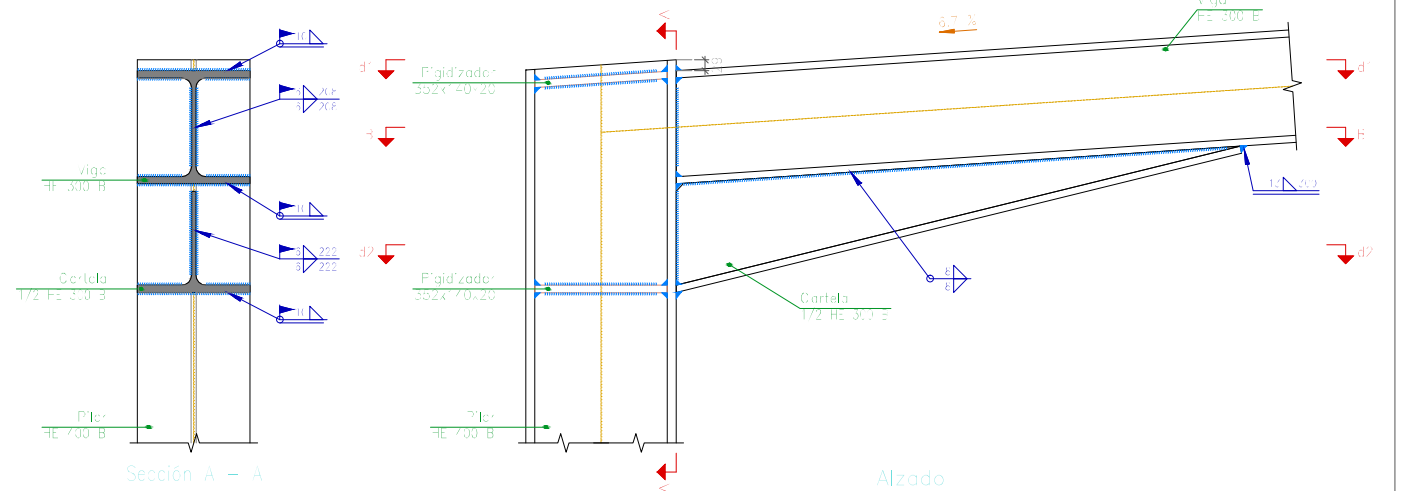
Tipo 38



d1. Detalle de soldaduras: rigidizadores a Pilar HE 400 B

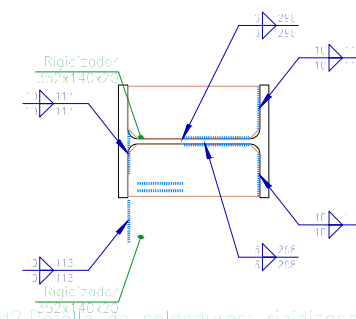


Detalle de la cortela (1/2 HE 300 B)

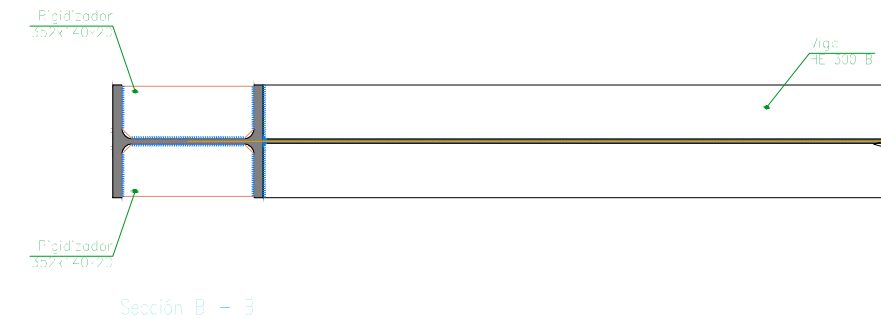


Sección A - A

Alzado



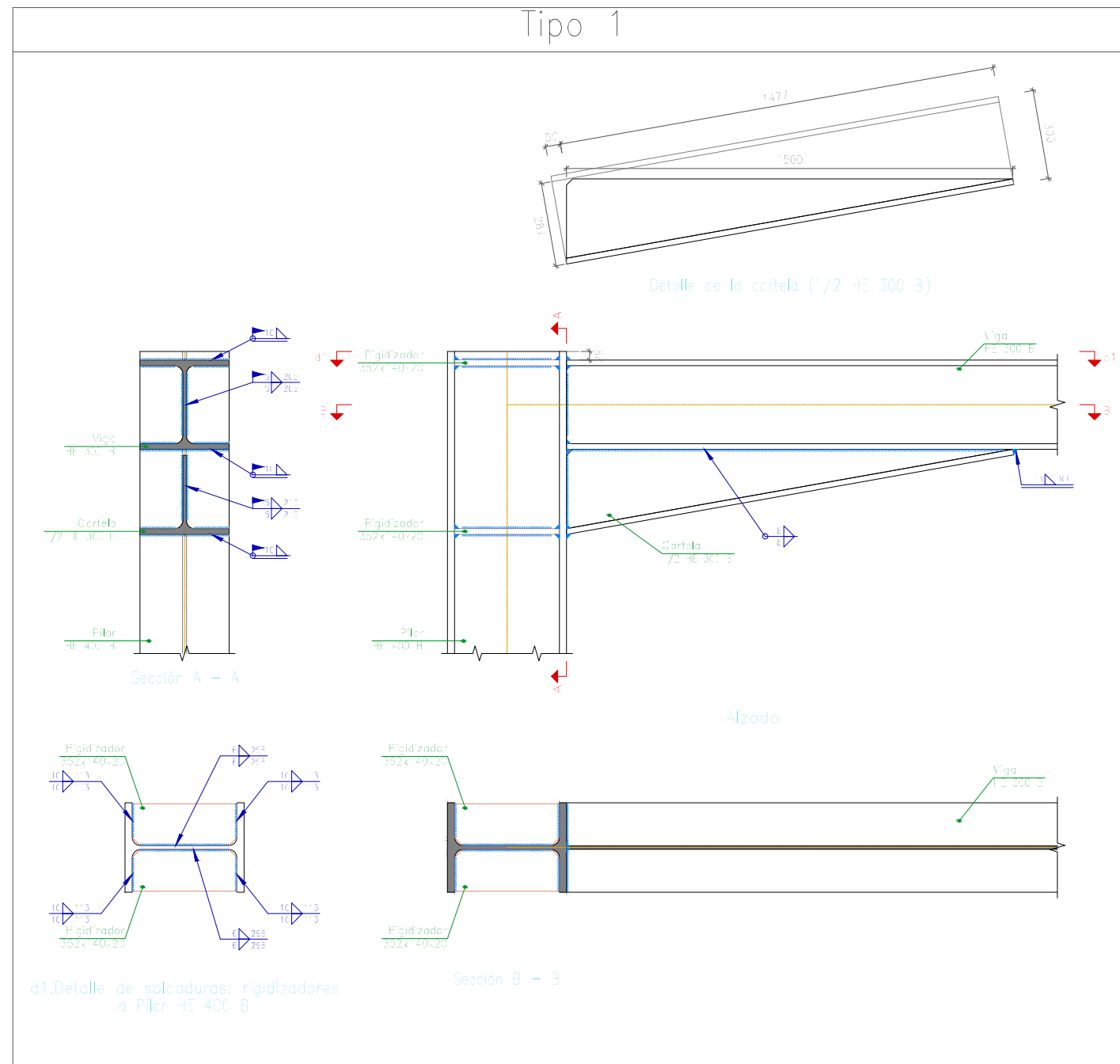
d2. Detalle de soldaduras: rigidizadores a Pilar HE 400 B



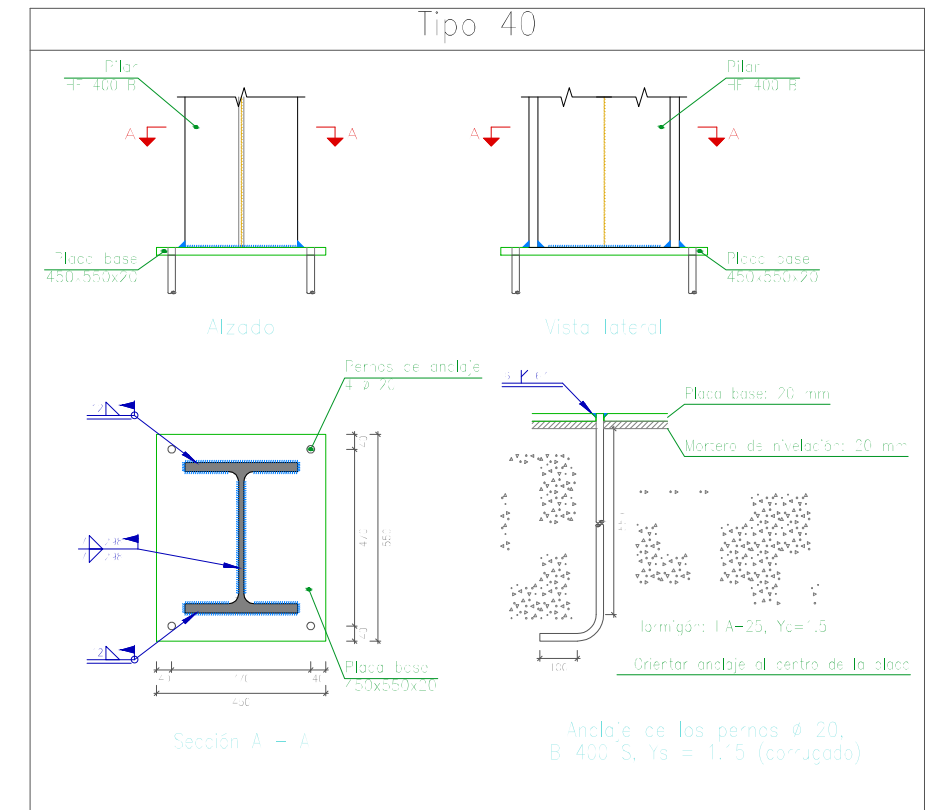
Sección B - B

FECHA: 24/07/2018	ESTUDIO DE EMPLAZAMIENTO Y PROYECTO DE CONSTRUCCIÓN DE LA NUEVA ESTACIÓN DE AUTOBUSES DE EIBAR	
UNIDADES	DIBUJADO	E.U.I.T. DE MINAS Y OBRAS PÚBLICAS
[mm]	IÑIGO SAN MARTÍN MURILLO	
ESCALA	PERFIL - CUBIERTA 2 UNIONES	
1 : 20		N.º DE PLANO 38

Tipo 1

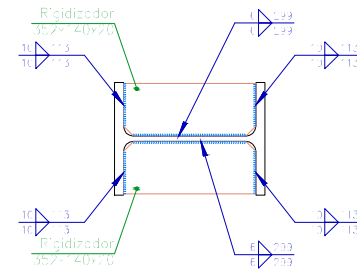


Tipo 40

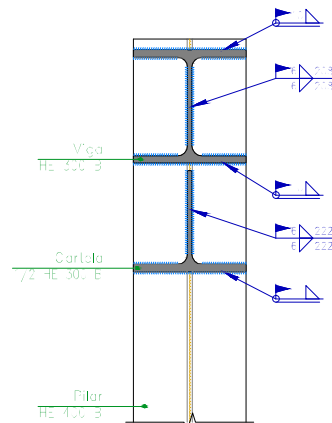


FECHA: 24/07/2018	ESTUDIO DE EMPLAZAMIENTO Y PROYECTO DE CONSTRUCCIÓN DE LA NUEVA ESTACIÓN DE AUTOBUSES DE IBAR	
UNIDADES	DIBUJADO	E.U.I.T. DE MINAS Y OBRAS PÚBLICAS
[mm]	IÑIGO SAN MARTÍN MURILLO	
ESCALA	PERFIL - CUBIERTA 2	N.º DE PLANO
1 : 20	UNIONES	39

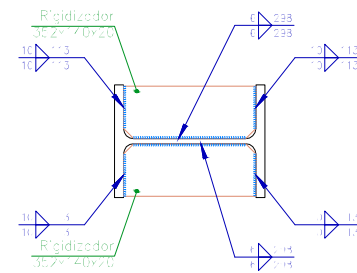
Tipo 39



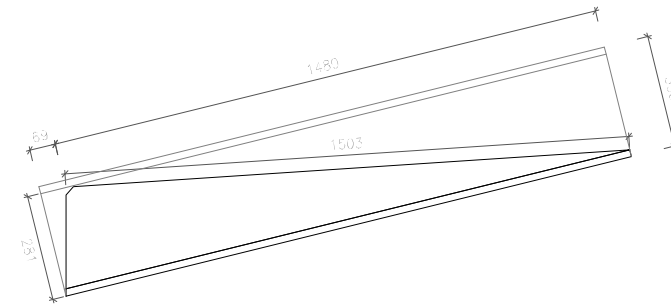
c1. Detalle de soldaduras: rigidizadores a Pilar HE 400 B



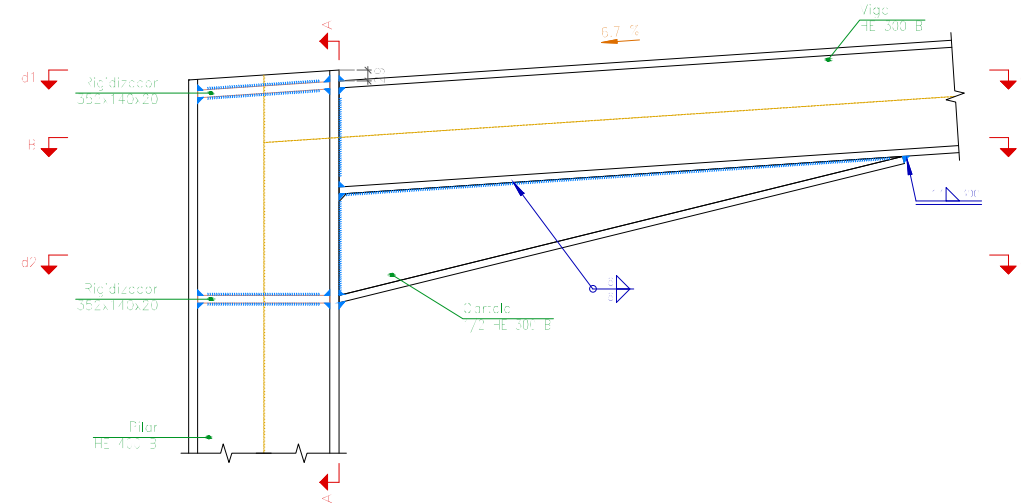
Sección A - A



c2. Detalle de soldaduras: rigidizadores a Pilar HE 400 B



Detalle de la cartela (7/2 HE 300 B)

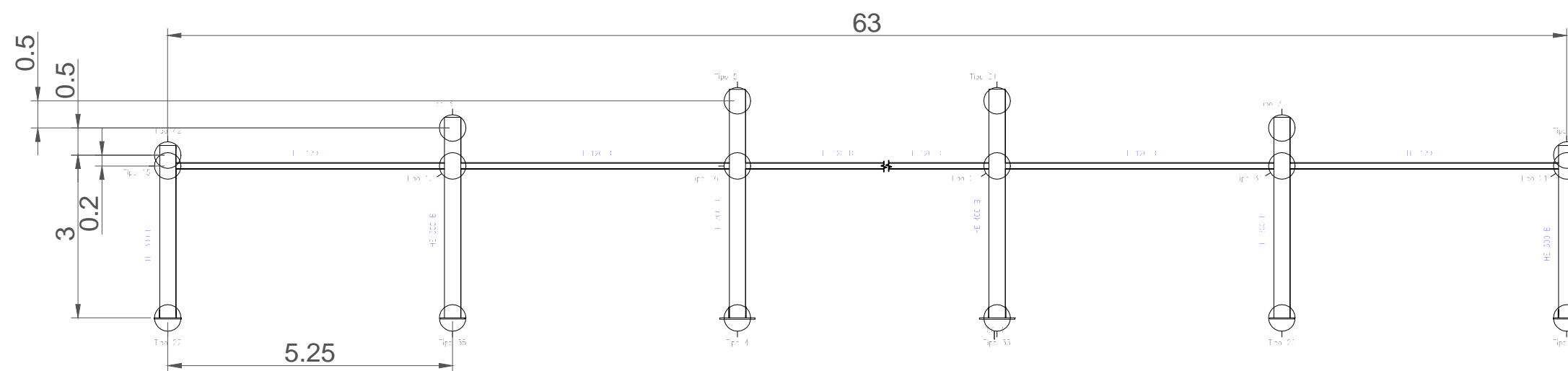


Alzado



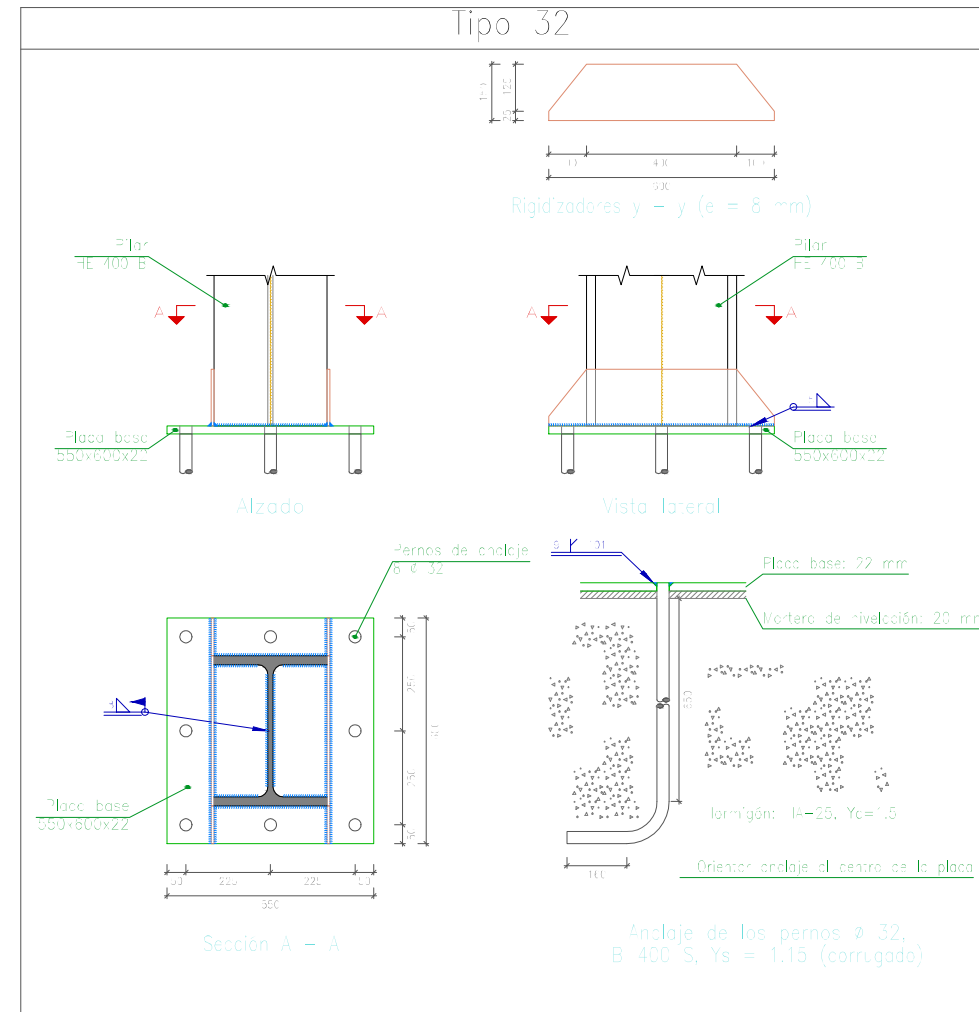
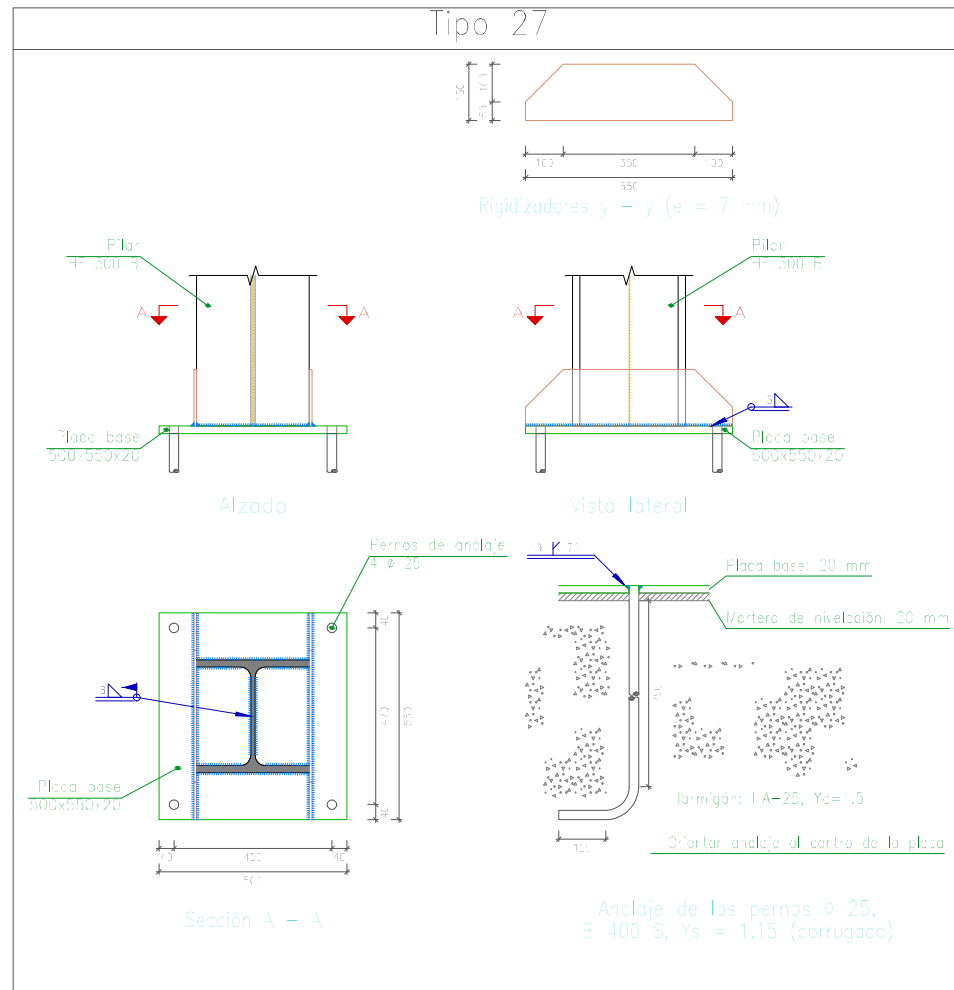
Sección B - B

FECHA: 24/07/2018	ESTUDIO DE EMPLAZAMIENTO Y PROYECTO DE CONSTRUCCIÓN DE LA NUEVA ESTACIÓN DE AUTOBUSES DE EIBAR	
UNIDADES	DIBUJADO	E.U.I.T. DE MINAS Y OBRAS PÚBLICAS
[mm]	IÑIGO SAN MARTÍN MURILLO	
ESCALA	PERFIL - CUBIERTA 2 UNIONES	
1 : 20		
		40



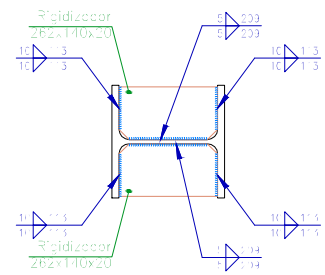
Estructura
 Norma de acero laminado: CTE DB SE-A
 Acero laminado: S275

FECHA: 24/07/2018	ESTUDIO DE EMPLAZAMIENTO Y PROYECTO DE CONSTRUCCIÓN DE LA NUEVA ESTACIÓN DE AUTOBUSES DE EIBAR	
UNIDADES	DIBUJADO	E.U.I.T. DE MINAS Y OBRAS PÚBLICAS
[m]	IÑIGO SAN MARTÍN MURILLO	
ESCALA	PERFIL INTERIOR - CUBIERTA 3	N.º DE PLANO
1 : 50		41

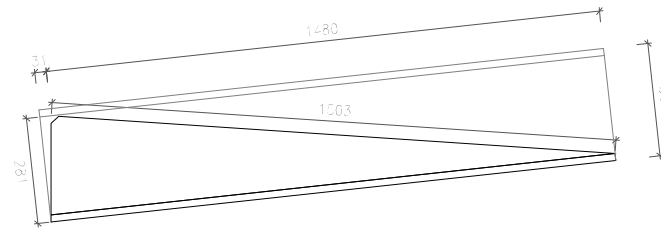


FECHA: 24/07/2018	ESTUDIO DE EMPLAZAMIENTO Y PROYECTO DE CONSTRUCCIÓN DE LA NUEVA ESTACIÓN DE AUTOBUSES DE EIBAR	
UNIDADES	DIBUJADO	E.U.I.T. DE MINAS Y OBRAS PÚBLICAS
[mm]	IÑIGO SAN MARTÍN MURILLO	
ESCALA	PERFIL INTERIOR - CUBIERTA 3	N.º DE PLANO
1 : 20	UNIONES	42

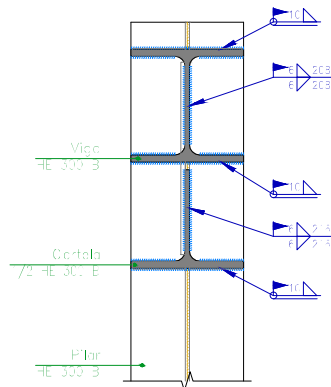
Tipo 5



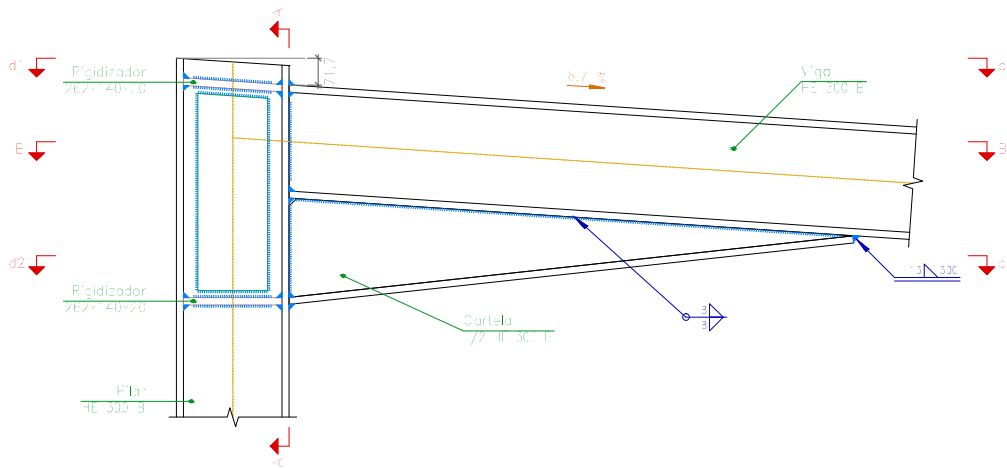
d1. Detalle de soldaduras: rigidizadores a Pilar HE 300 B



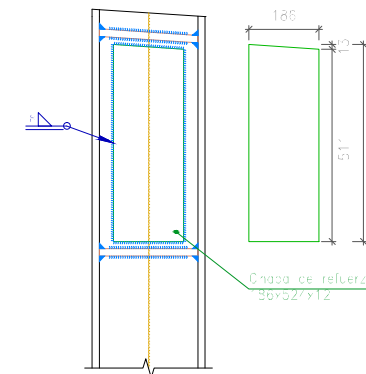
Detalle de la cartela (1/2 HE 300 B)



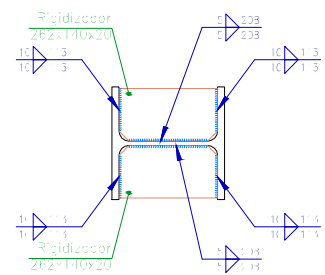
Sección A - A



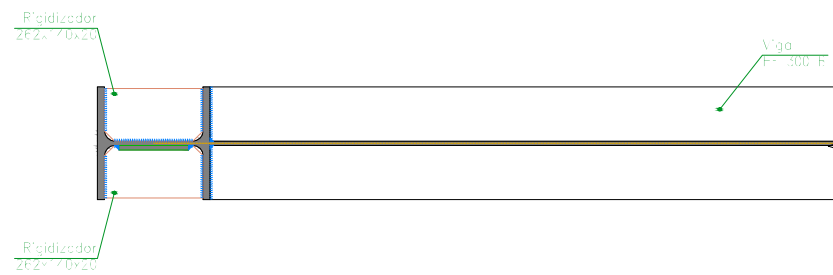
Alzado



Detalle de soldaduras: chapa de refuerzo a Pilar HE 300 B



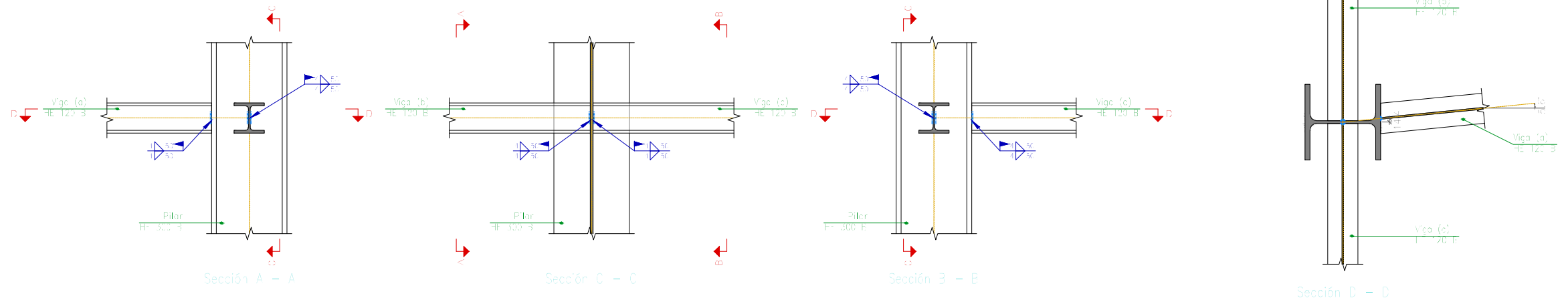
d2. Detalle de soldaduras: rigidizadores a Pilar HE 300 B



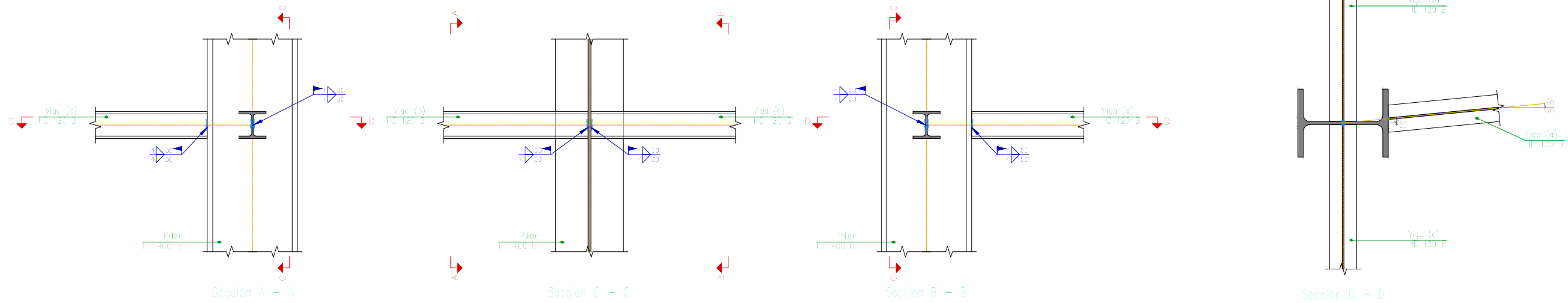
Sección B - B

FECHA: 24/07/2018	ESTUDIO DE EMPLAZAMIENTO Y PROYECTO DE CONSTRUCCIÓN DE LA NUEVA ESTACIÓN DE AUTOBUSES DE EIBAR	
UNIDADES	DIBUJADO	E.U.I.T. DE MINAS Y OBRAS PÚBLICAS
[mm]	IÑIGO SAN MARTÍN MURILLO	
ESCALA	PERFIL INTERIOR - CUBIERTA 3	N.º DE PLANO
1 : 20	UNIONES	43

Tipo 16

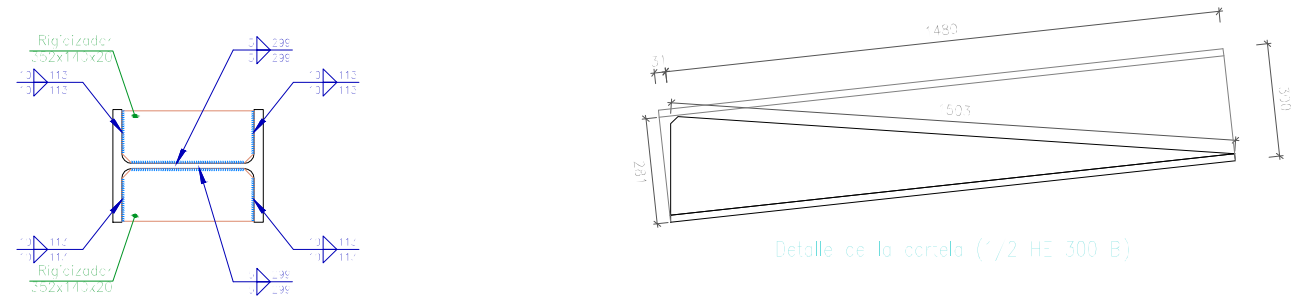


Tipo 20

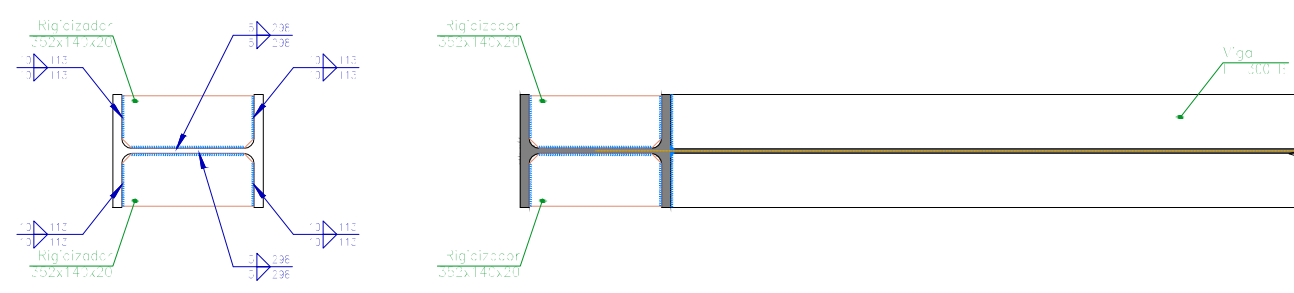
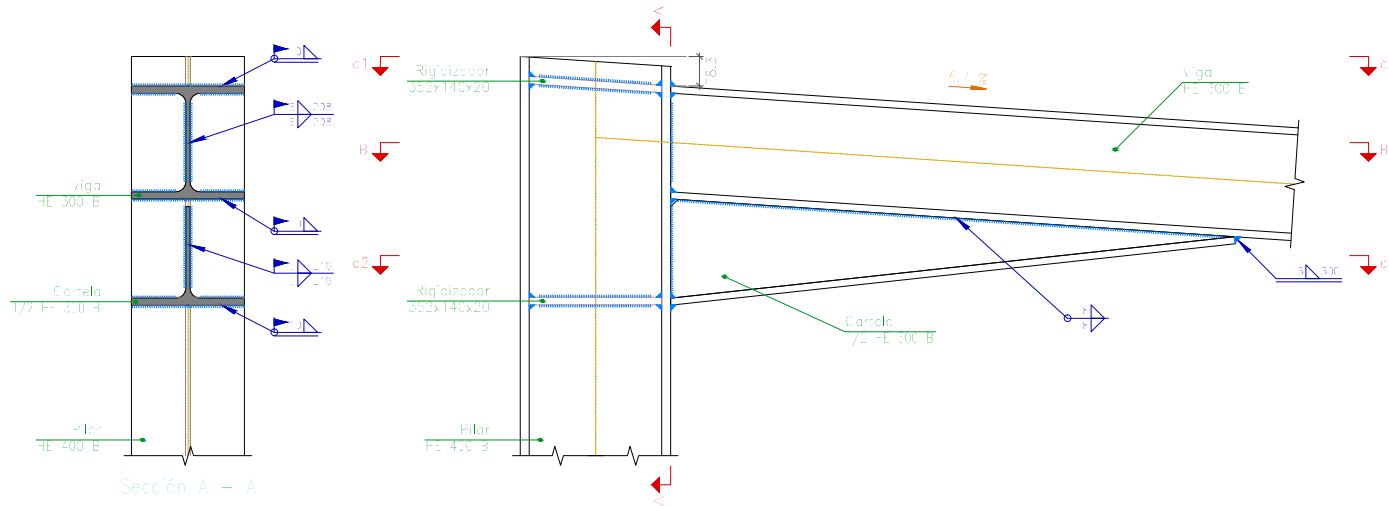


FECHA: 24/07/2018	ESTUDIO DE EMPLAZAMIENTO Y PROYECTO DE CONSTRUCCIÓN DE LA NUEVA ESTACIÓN DE AUTOBUSES DE EIBAR	
UNIDADES	DIBUJADO	E.U.I.T. DE MINAS Y OBRAS PÚBLICAS
[mm]	IÑIGO SAN MARTÍN MURILLO	
ESCALA	PERFIL INTERIOR - CUBIERTA 3	
1 : 20	UNIONES	
		N.º DE PLANO
		44

Tipo 25

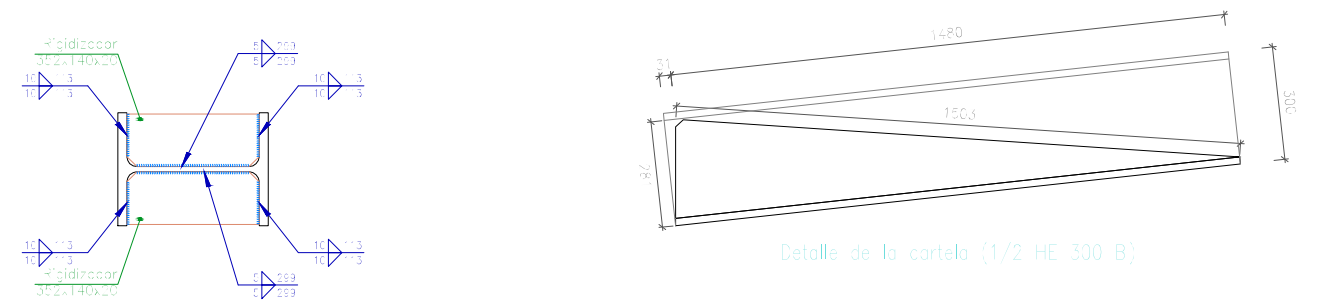


d1. Detalle de soldaduras: rigidizadores a Pilar HE 400 B

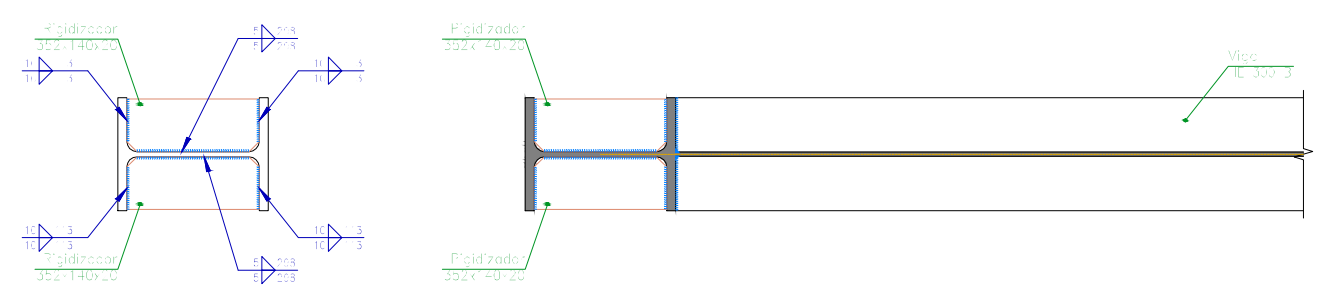
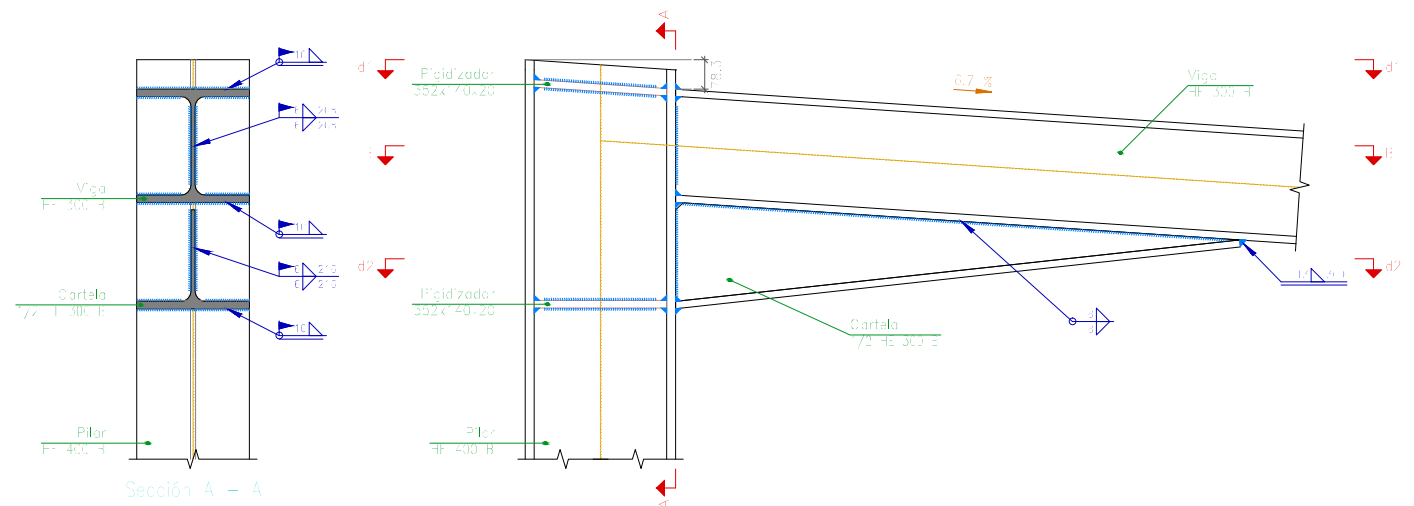


d2. Detalle de soldaduras: rigidizadores a Pilar HE 400 B

Tipo 36



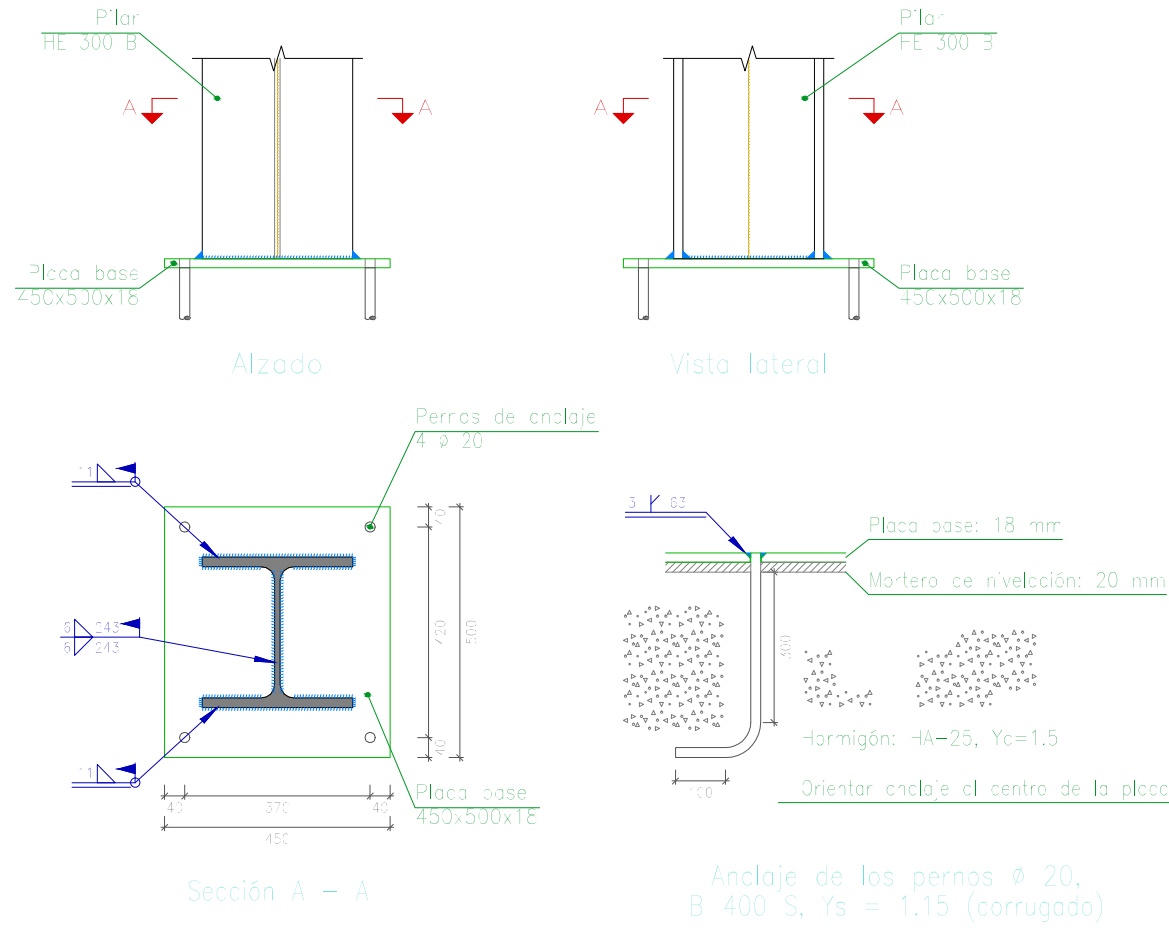
d1. Detalle de soldaduras: rigidizadores a Pilar HE 400 B



d2. Detalle de soldaduras: rigidizadores a Pilar HE 400 B

FECHA: 24/07/2018	ESTUDIO DE EMPLAZAMIENTO Y PROYECTO DE CONSTRUCCIÓN DE LA NUEVA ESTACIÓN DE AUTOBUSES DE EIBAR	
UNIDADES	DIBUJADO	E.U.I.T. DE MINAS Y OBRAS PÚBLICAS
[mm]	IÑIGO SAN MARTÍN MURILLO	
ESCALA	PERFIL INTERIOR - CUBIERTA 3	N.º DE PLANO
1 : 20	UNIONES	45

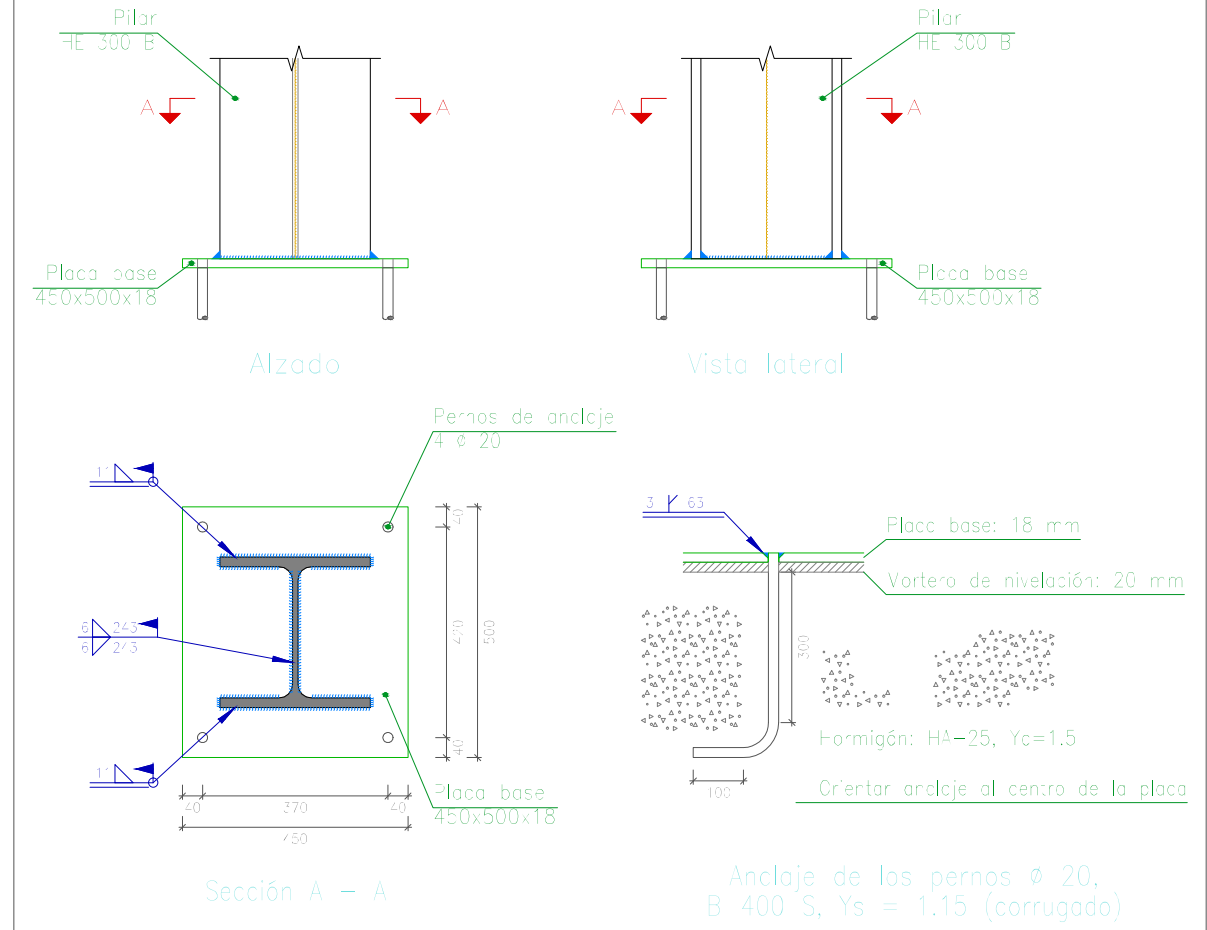
Tipo 29



Anclaje de los pernos $\varnothing 20$, B 400 S, Ys = 1.15 (corrugado)

Escala 1:15

Tipo 35

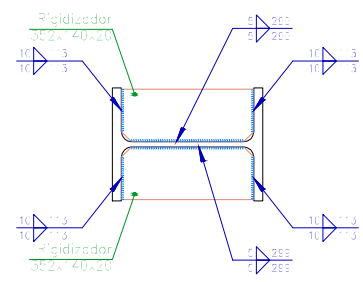


Anclaje de los pernos $\varnothing 20$, B 400 S, Ys = 1.15 (corrugado)

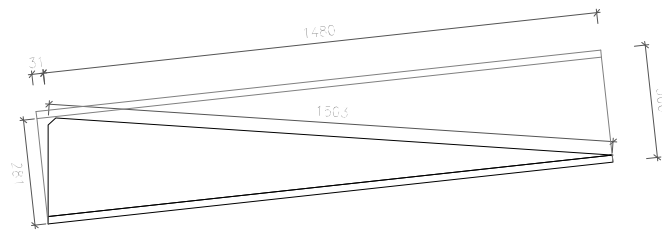
Escala 1:15

FECHA: 24/07/2018	ESTUDIO DE EMPLAZAMIENTO Y PROYECTO DE CONSTRUCCIÓN DE LA NUEVA ESTACIÓN DE AUTOBUSES DE EIBAR	
UNIDADES	DIBUJADO	E.U.I.T. DE MINAS Y OBRAS PÚBLICAS
[mm]	IÑIGO SAN MARTÍN MURILLO	
ESCALA	PERFIL INTERIOR - CUBIERTA 3	N.º DE PLANO
1 : 20	UNIONES	46

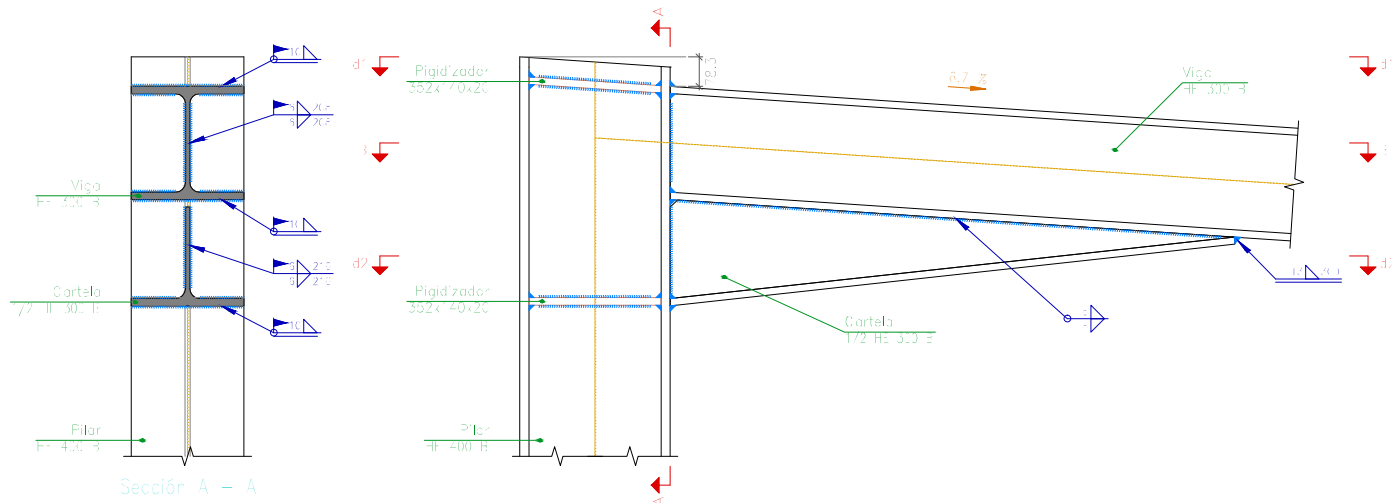
Tipo 37



d1. Detalle de soldaduras: rigidizadores a Pilar HE 400 B

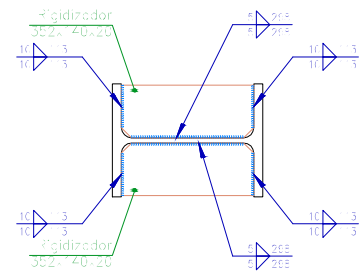


Detalle de la cartela (1/2 HE 300 B)

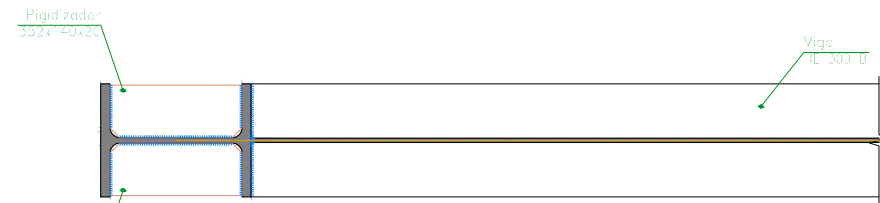


Sección A - A

Alzado

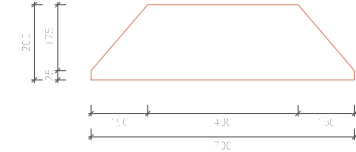


d2. Detalle de soldaduras: rigidizadores a Pilar HE 400 B

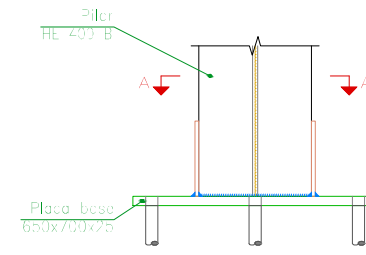


Sección B - B

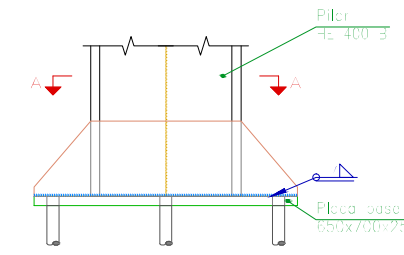
Tipo 33



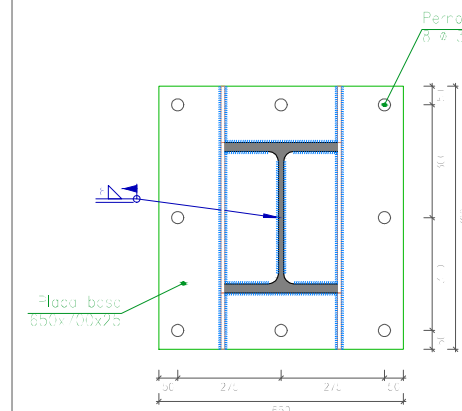
Rigidizadores x - y (e = 10 mm)



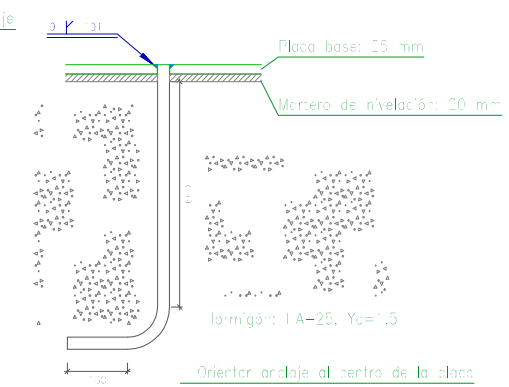
Alzado



Vista lateral

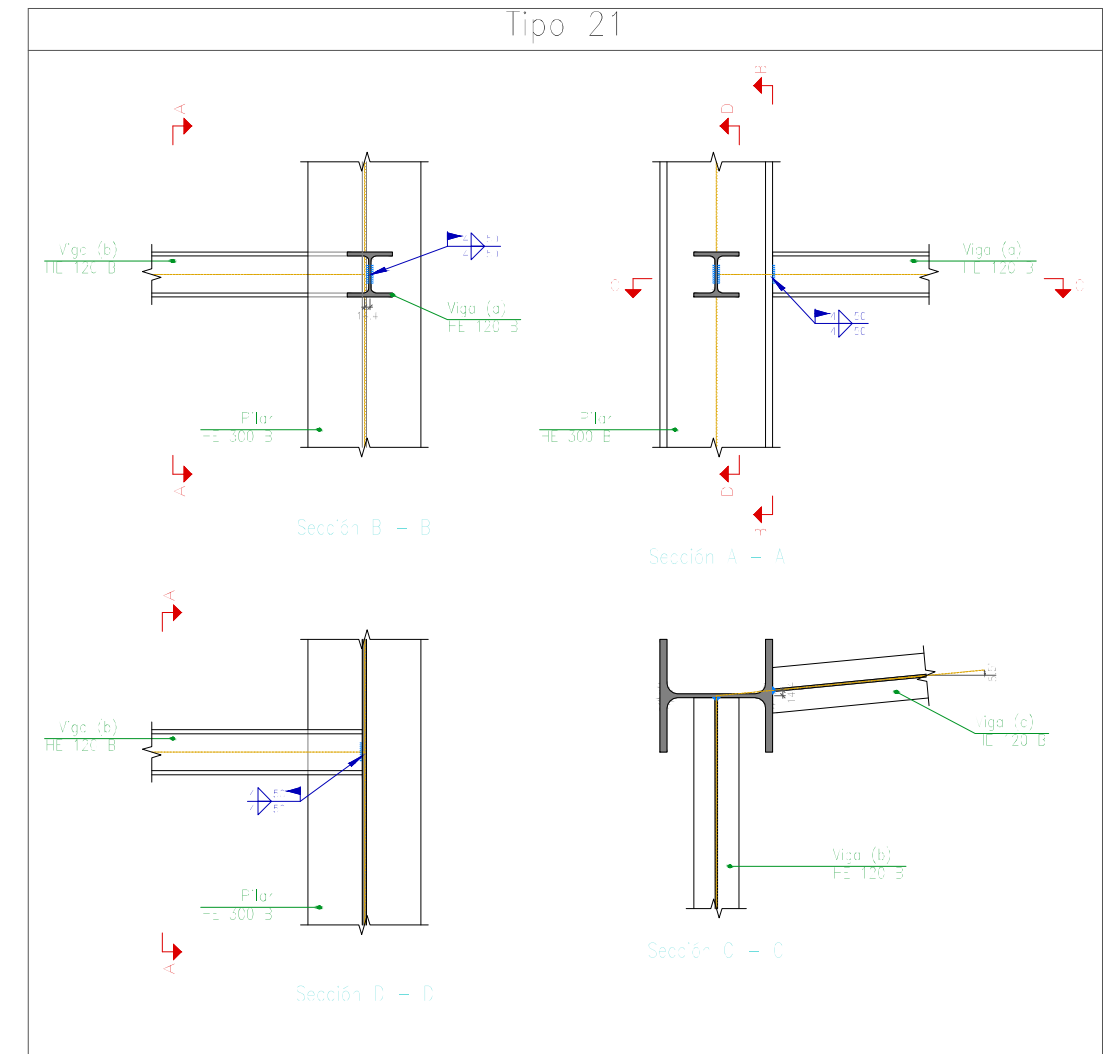
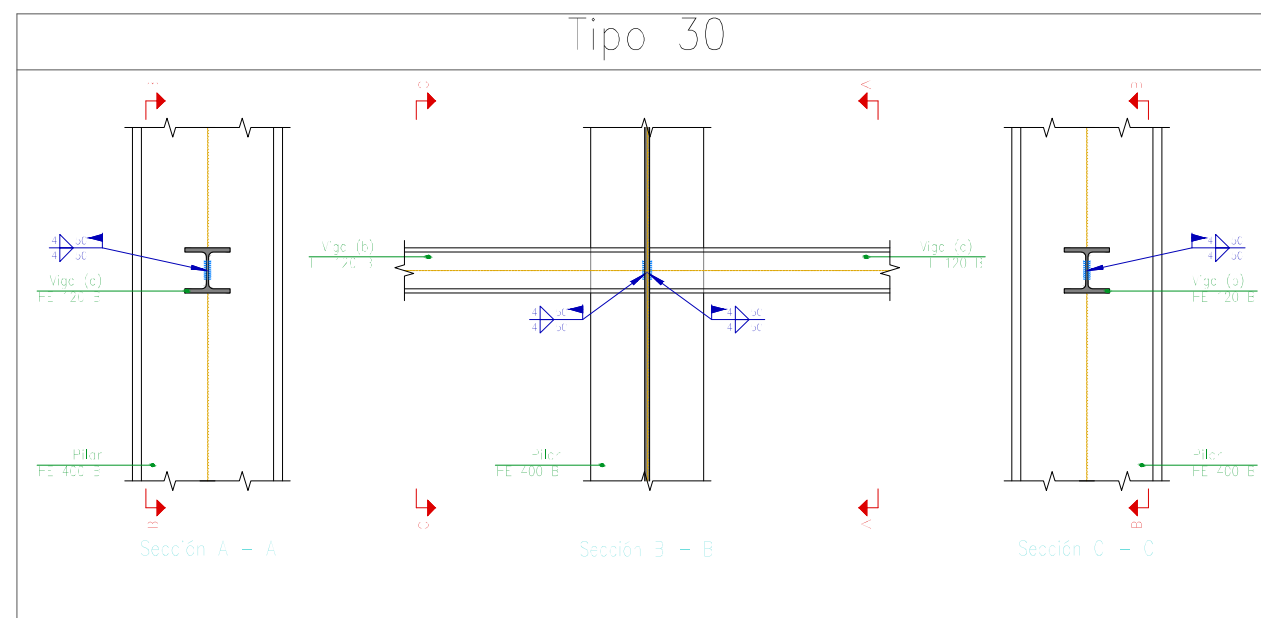
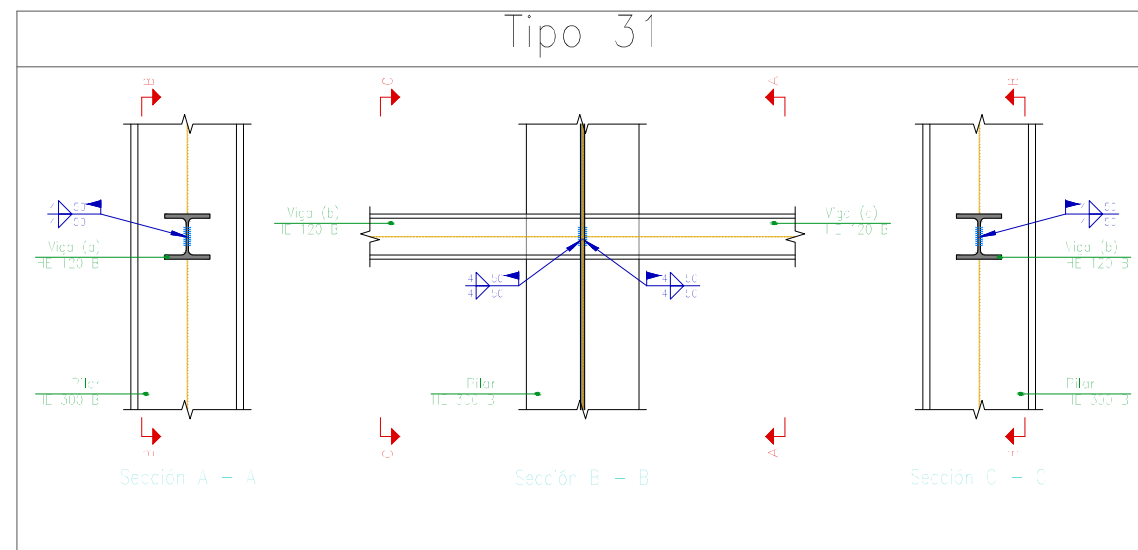
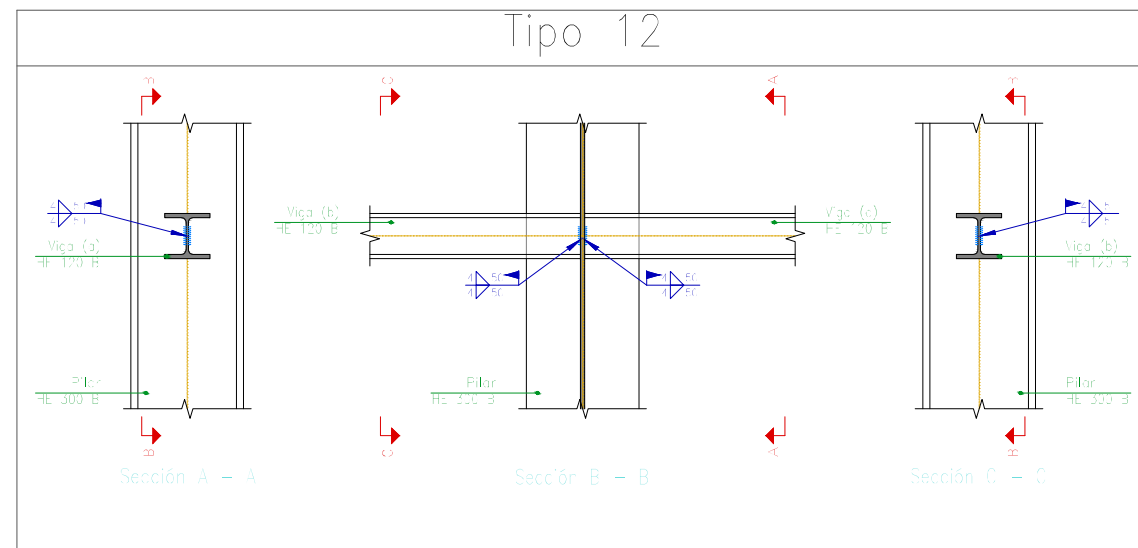


Sección A - A



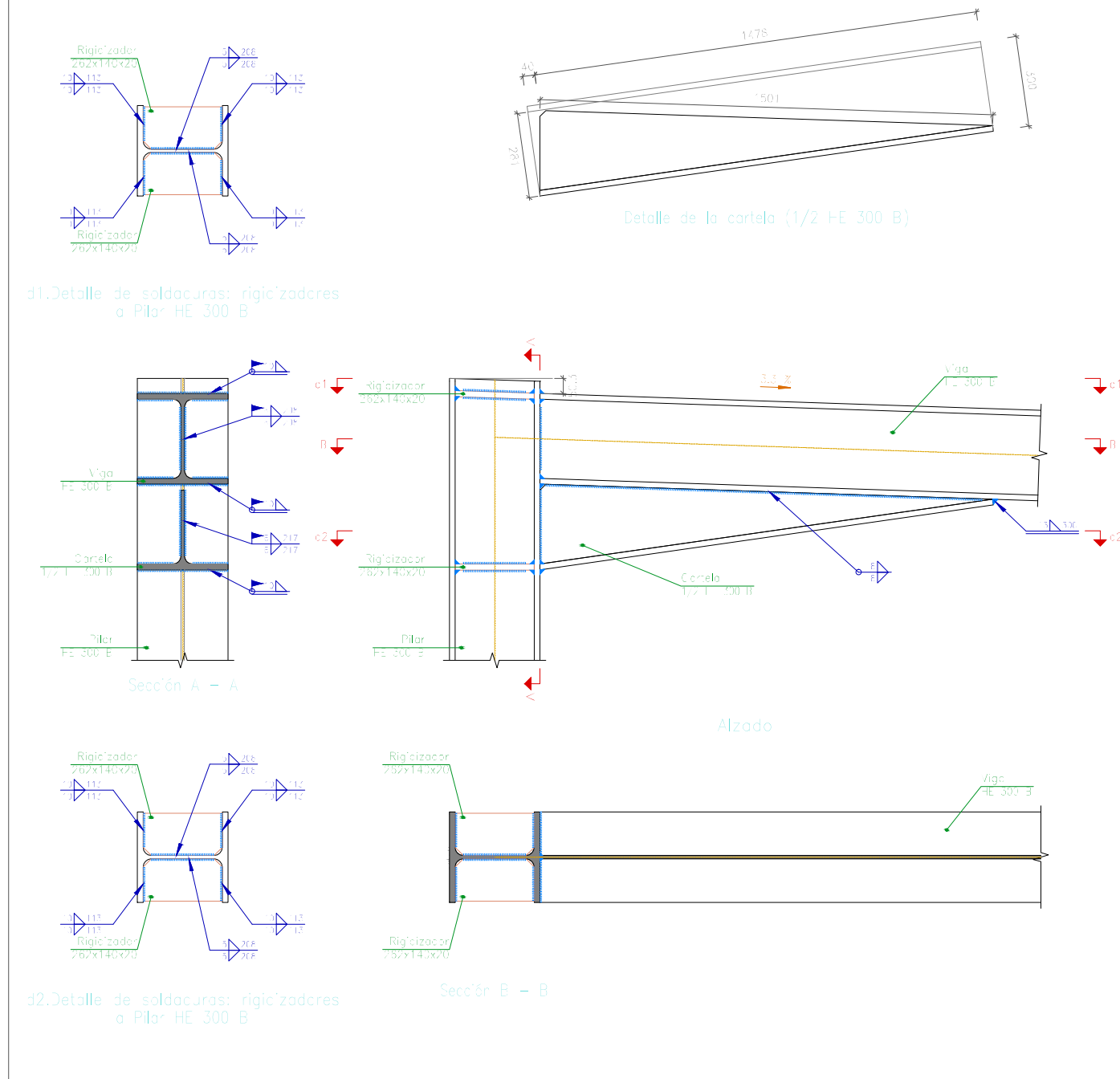
Anclaje de los pernos ϕ 32, B 400 S, $Y_s = 1.15$ (corrugado)

FECHA: 24/07/2018	ESTUDIO DE EMPLAZAMIENTO Y PROYECTO DE CONSTRUCCIÓN DE LA NUEVA ESTACIÓN DE AUTOBUSES DE EIBAR	
UNIDADES	DIBUJADO	E.U.I.T. DE MINAS Y OBRAS PÚBLICAS
[mm]	IÑIGO SAN MARTÍN MURILLO	
ESCALA	PERFIL INTERIOR - CUBIERTA 3	N.º DE PLANO
1 : 20	UNIONES	

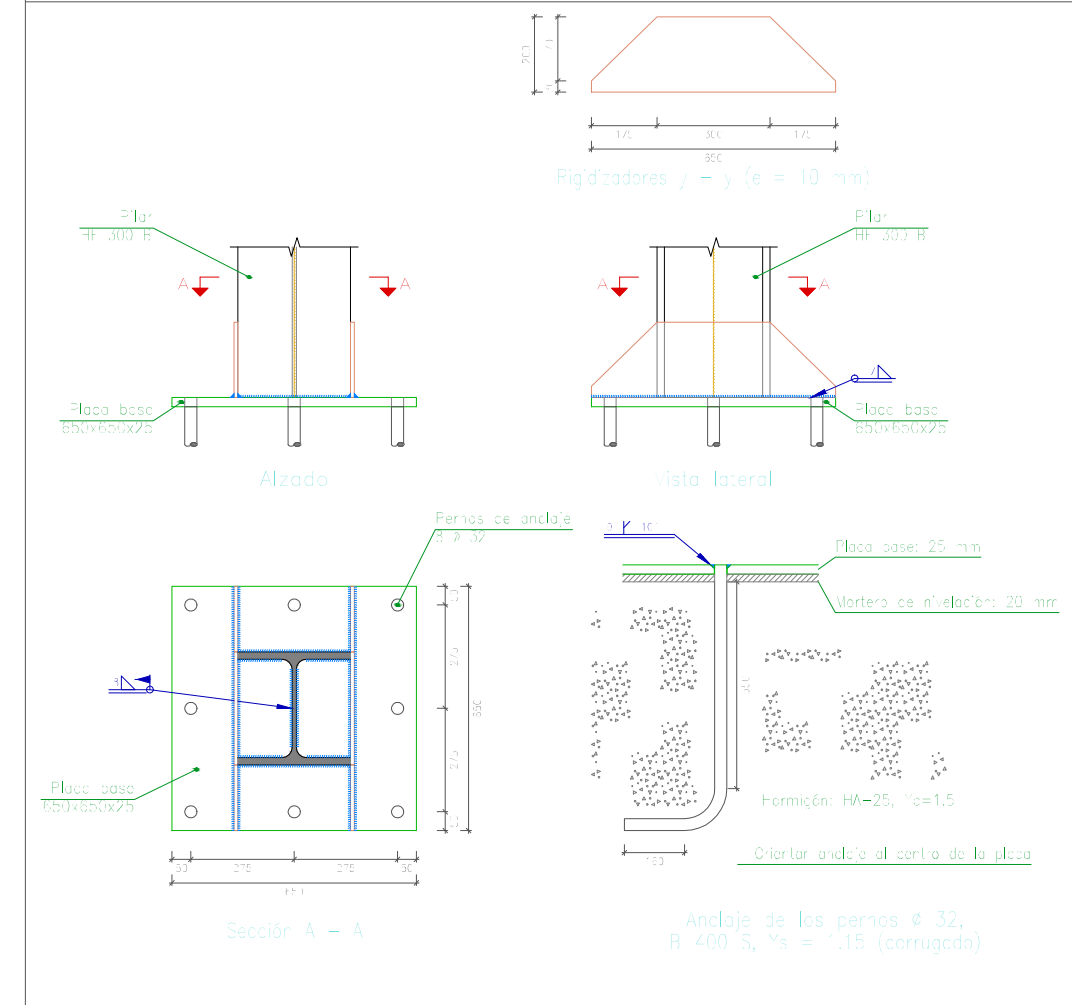


FECHA: 24/07/2018	ESTUDIO DE EMPLAZAMIENTO Y PROYECTO DE CONSTRUCCIÓN DE LA NUEVA ESTACIÓN DE AUTOBUSES DE EIBAR	
UNIDADES	DIBUJADO	E.U.I.T. DE MINAS Y OBRAS PÚBLICAS
[mm]	IÑIGO SAN MARTÍN MURILLO	
ESCALA	PERFIL INTERIOR - CUBIERTA 3	N.º DE PLANO
1 : 20	UNIONES	48

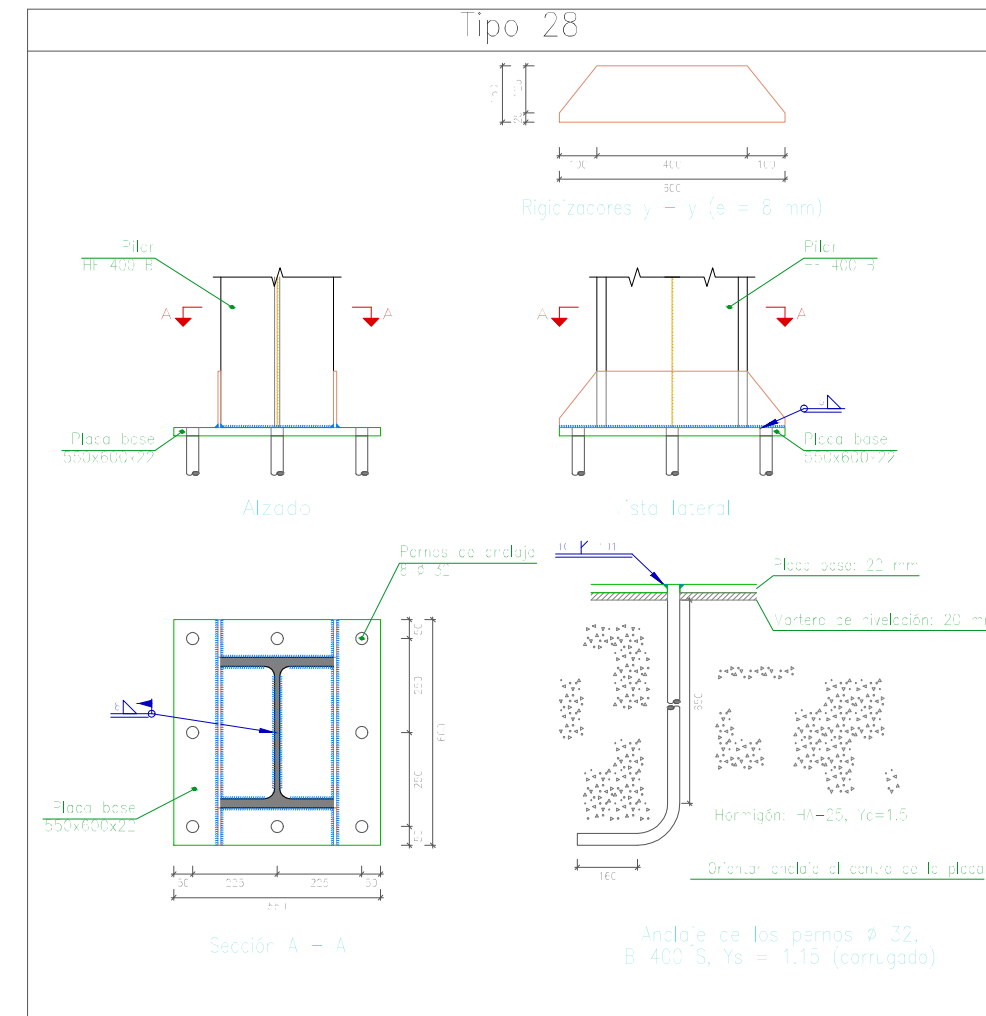
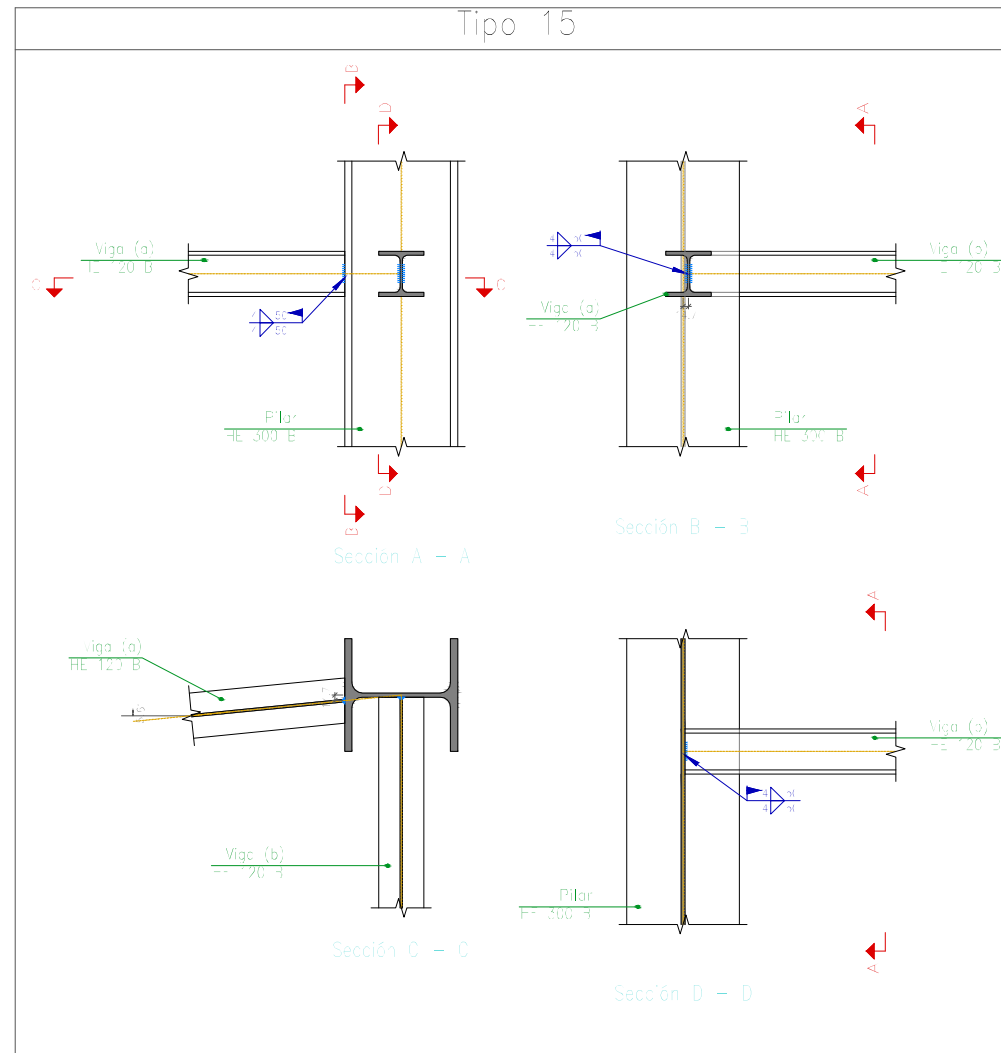
Tipo 3



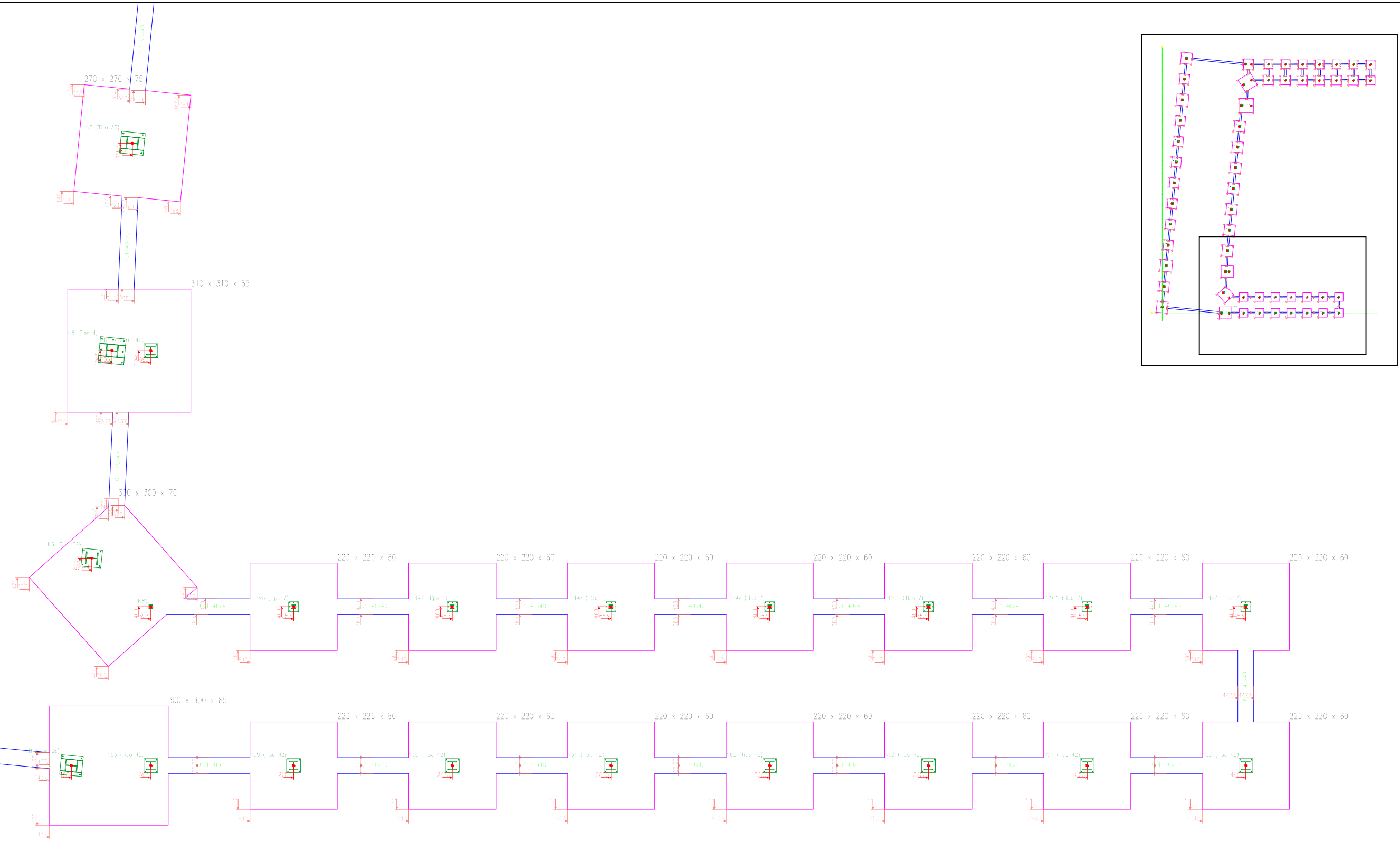
Tipo 4



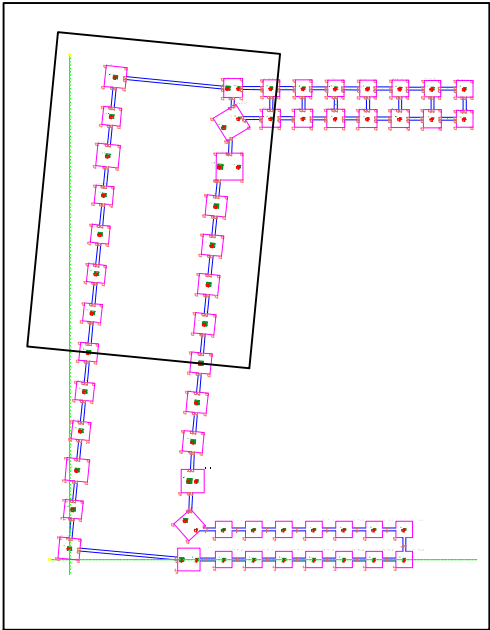
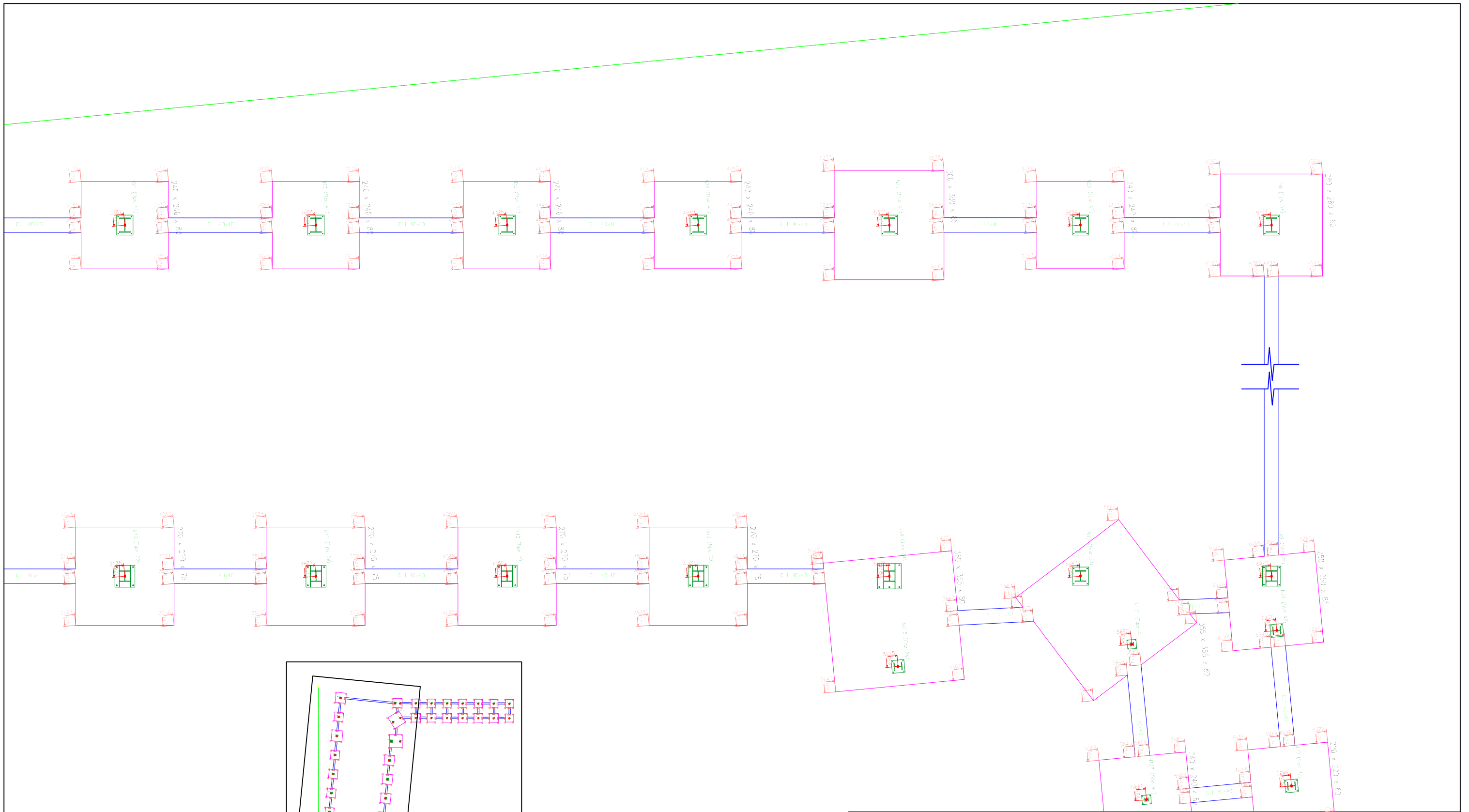
FECHA: 24/07/2018	ESTUDIO DE EMPLAZAMIENTO Y PROYECTO DE CONSTRUCCIÓN DE LA NUEVA ESTACIÓN DE AUTOBUSES DE EIBAR	
UNIDADES	DIBUJADO	E.U.I.T. DE MINAS Y OBRAS PÚBLICAS
[mm]	IÑIGO SAN MARTÍN MURILLO	
ESCALA	PERFIL INTERIOR - CUBIERTA 3	N.º DE PLANO
1 : 20	UNIONES	49



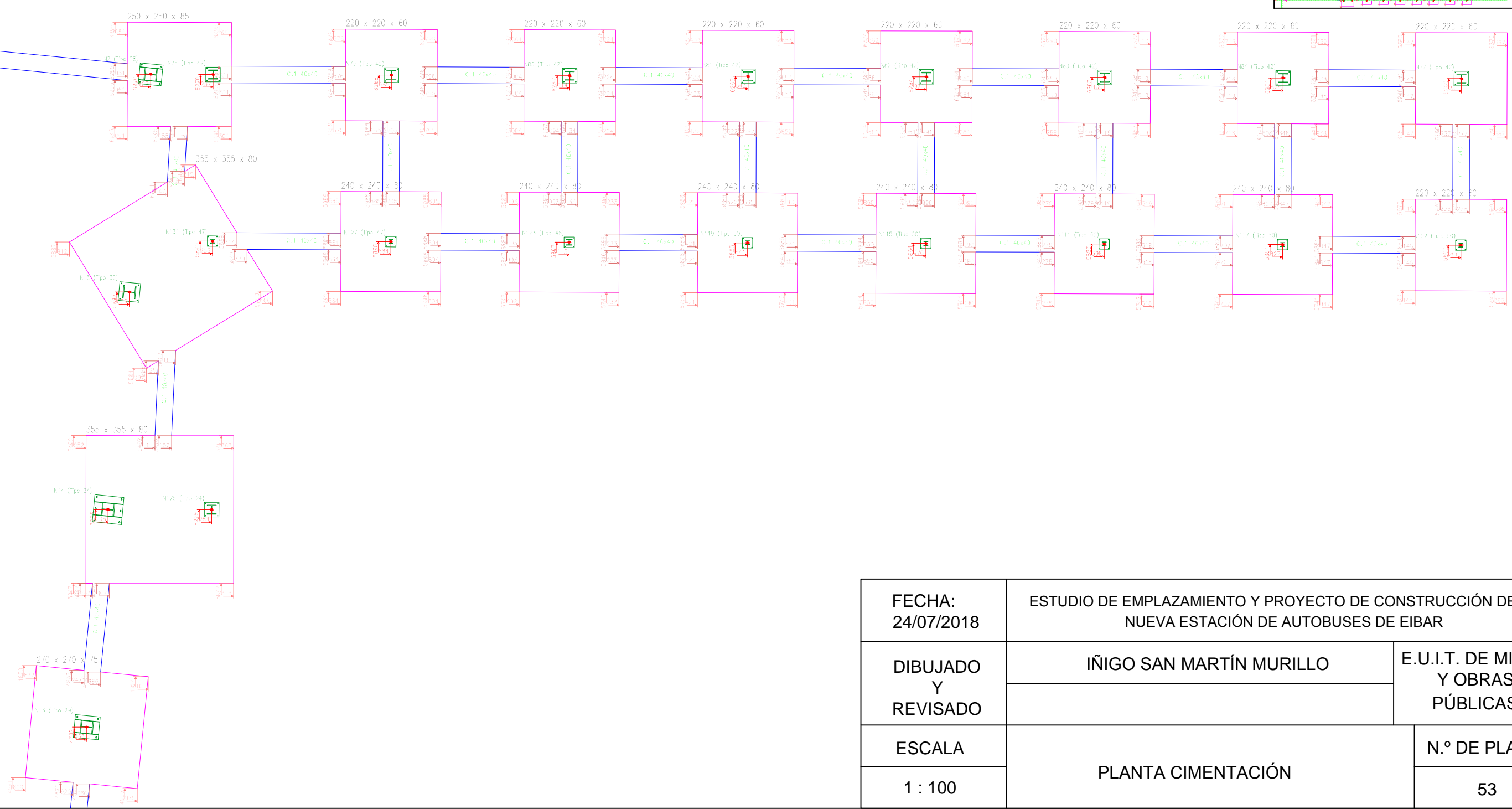
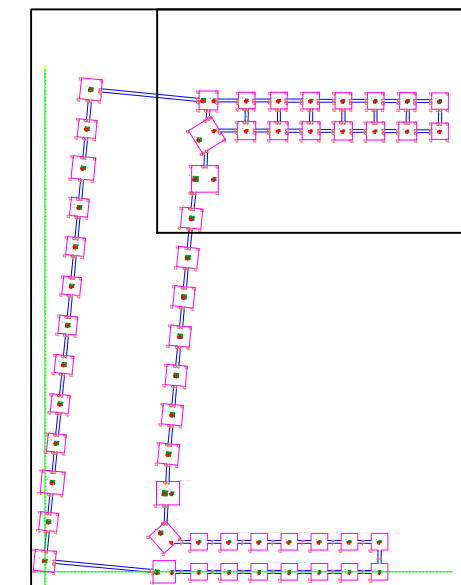
FECHA: 24/07/2018	ESTUDIO DE EMPLAZAMIENTO Y PROYECTO DE CONSTRUCCIÓN DE LA NUEVA ESTACIÓN DE AUTOBUSES DE EIBAR	
UNIDADES	DIBUJADO	E.U.I.T. DE MINAS Y OBRAS PÚBLICAS
[mm]	IÑIGO SAN MARTÍN MURILLO	
ESCALA	PERFIL INTERIOR - CUBIERTA 3	N.º DE PLANO
1 : 20	UNIONES	50



FECHA: 24/07/2018	ESTUDIO DE EMPLAZAMIENTO Y PROYECTO DE CONSTRUCCIÓN DE LA NUEVA ESTACIÓN DE AUTOBUSES DE EIBAR	
DIBUJADO Y REVISADO	IÑIGO SAN MARTÍN MURILLO	E.U.I.T. DE MINAS Y OBRAS PÚBLICAS
ESCALA	PLANTA CIMENTACIÓN	
1 : 100		
		51

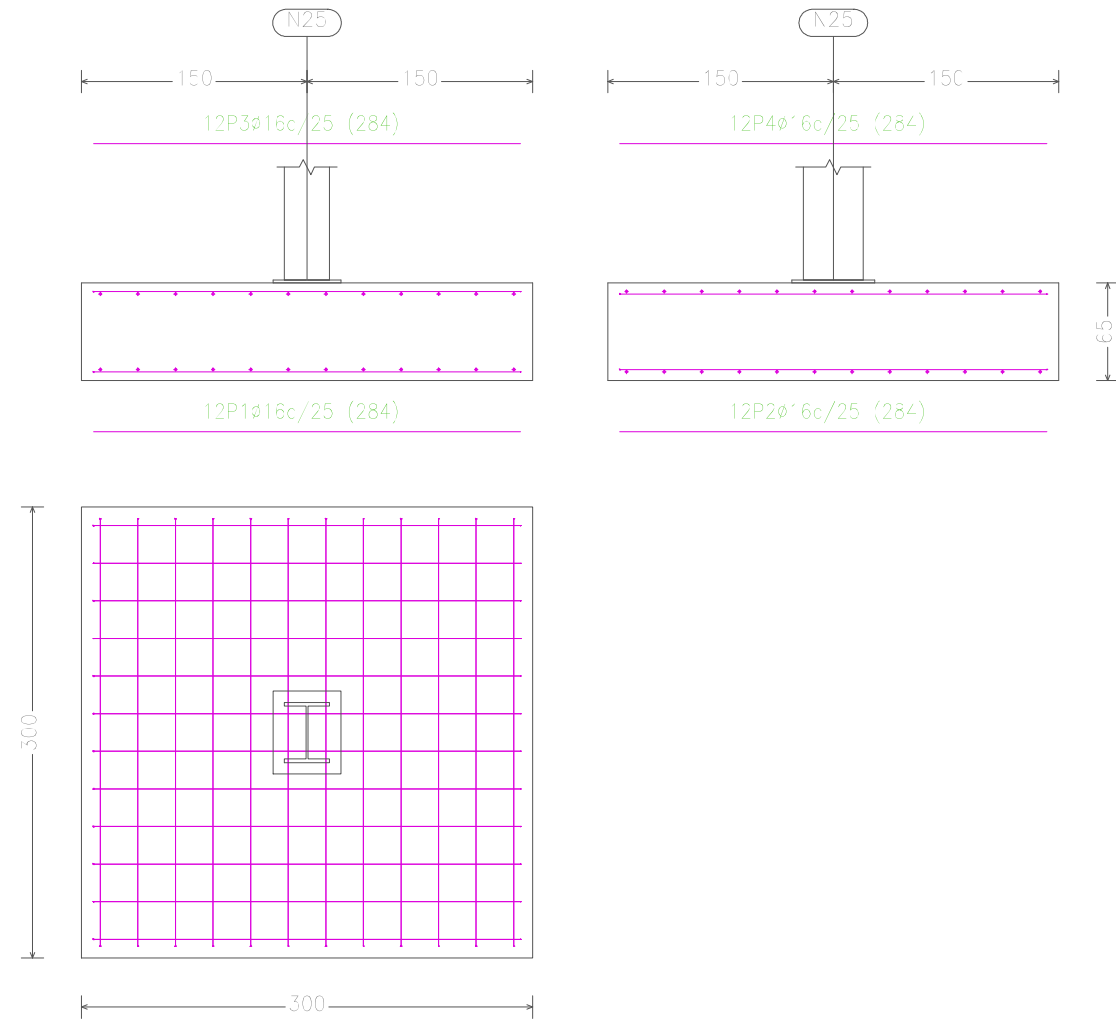


FECHA: 24/07/2018	ESTUDIO DE EMPLAZAMIENTO Y PROYECTO DE CONSTRUCCIÓN DE LA NUEVA ESTACIÓN DE AUTOBUSES DE EIBAR	
DIBUJADO Y REVISADO	IÑIGO SAN MARTÍN MURILLO	E.U.I.T. DE MINAS Y OBRAS PÚBLICAS
	PLANTA CIMENTACIÓN	
ESCALA 1 : 100		N.º DE PLANO 52

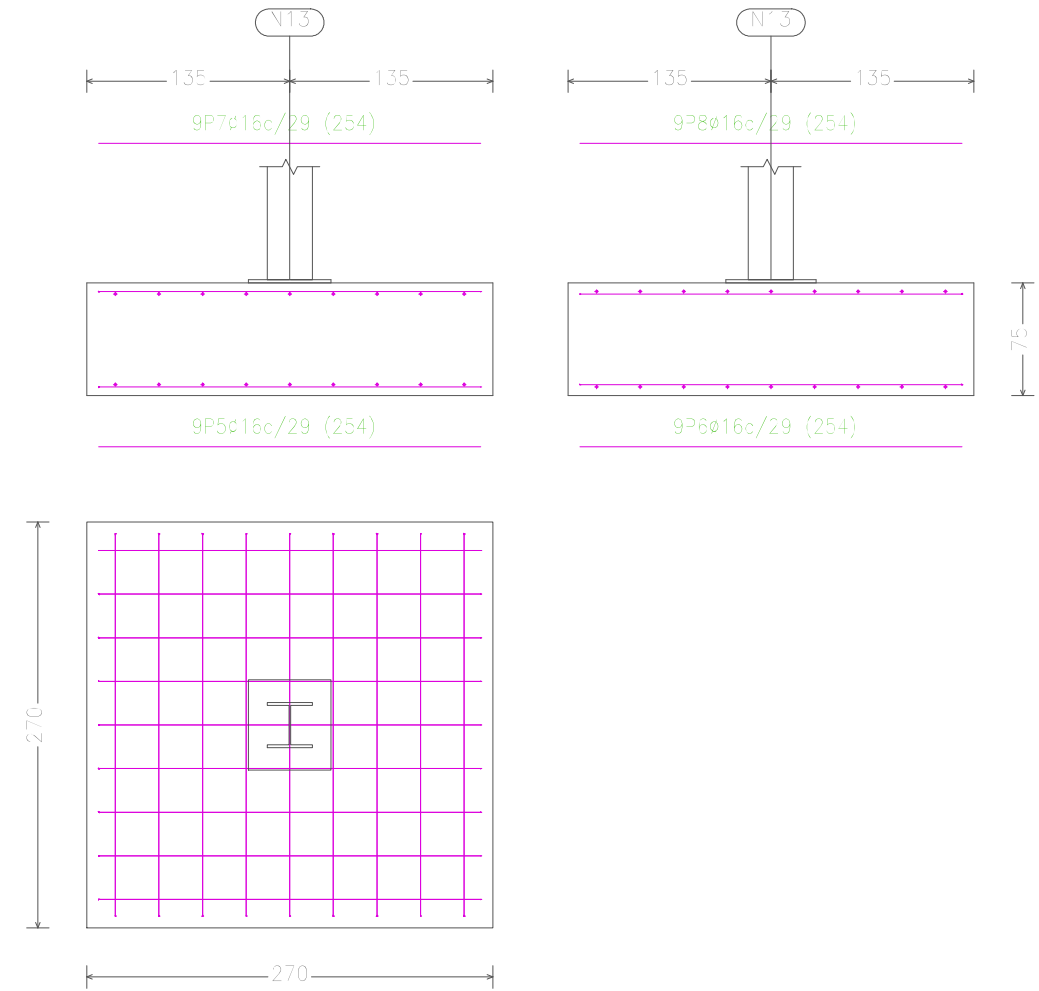


FECHA: 24/07/2018	ESTUDIO DE EMPLAZAMIENTO Y PROYECTO DE CONSTRUCCIÓN DE LA NUEVA ESTACIÓN DE AUTOBUSES DE EIBAR	
DIBUJADO Y REVISADO	ÑIGO SAN MARTÍN MURILLO	E.U.I.T. DE MINAS Y OBRAS PÚBLICAS
	PLANTA CIMENTACIÓN	
ESCALA 1 : 100		N.º DE PLANO 53

N25 y N17



N13, N12, N11, N10, N9, N8 y N7

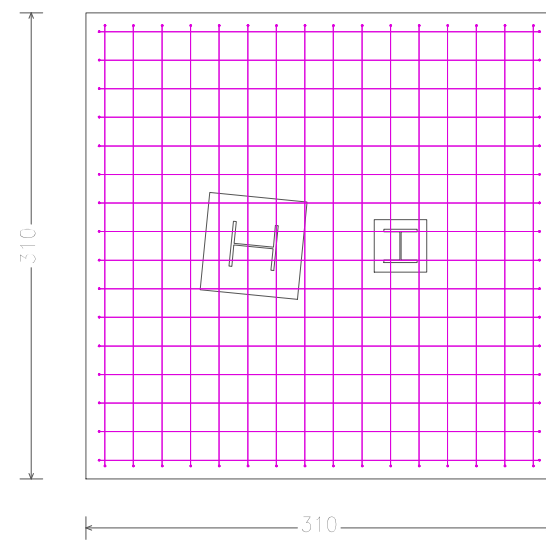
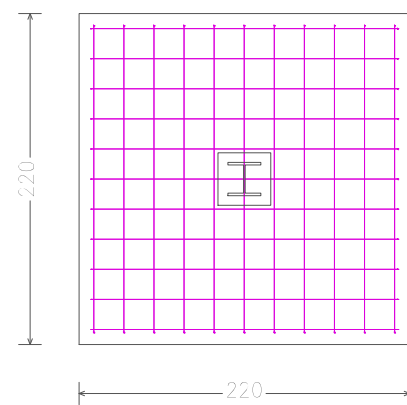
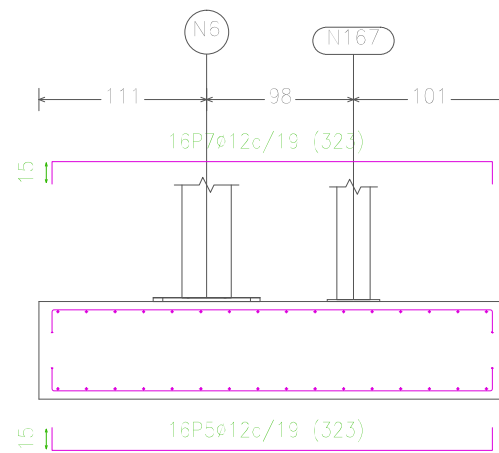
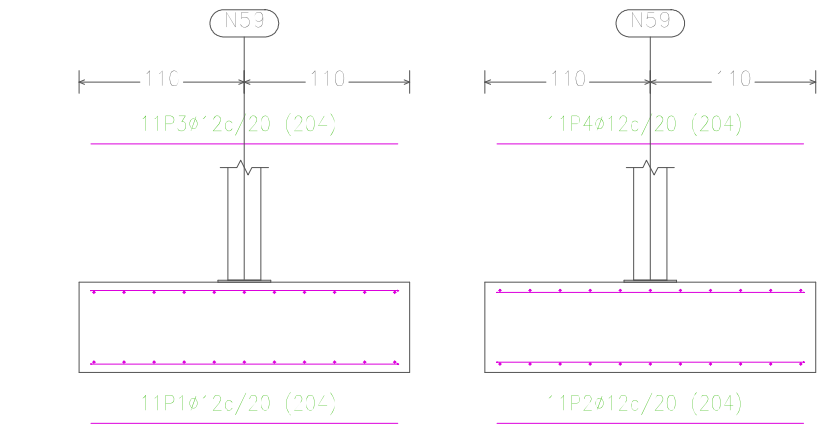


Elemento	Pos.	Diám.	No.	Long. (cm)	Total (cm)	B 500 S, Ys=1.15 (kg)
N25=N17	1	ø16	12	284	3408	53.8
	2	ø16	12	284	3408	53.8
	3	ø16	12	284	3408	53.8
	4	ø16	12	284	3408	53.8
Total+10%:					236.7	
(x2):					473.4	
N13=N12=N11=N10=N9=N8=N7	5	ø16	9	254	2286	36.1
	6	ø16	9	254	2286	36.1
	7	ø16	9	254	2286	36.1
	8	ø16	9	254	2286	36.1
Total+10%:					158.8	
(x7):					1111.6	
					ø16:	1585.0
					Total:	1585.0

FECHA: 24/07/2018	ESTUDIO DE EMPLAZAMIENTO Y PROYECTO DE CONSTRUCCIÓN DE LA NUEVA ESTACIÓN DE AUTOBUSES DE IBAR	
UNIDADES	DIBUJADO	E.U.I.T. DE MINAS Y OBRAS PÚBLICAS
[cm]	IÑIGO SAN MARTÍN MURILLO	
ESCALA	DESPIECE CIMENTACIÓN	
1 : 100		
		54

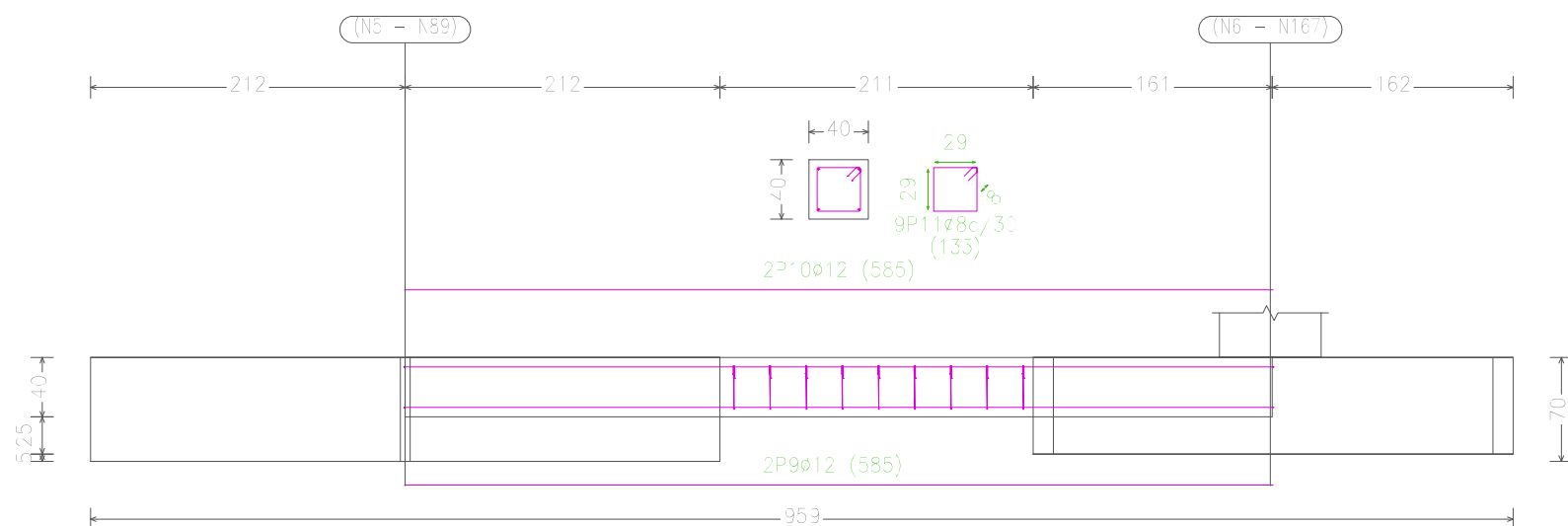
N59, N60, N61, N62, N63, N64, N53, N79, N80, N81, N82, N83, N84, N77, N102, N87, N101, N100, N99, N98, N97 y N96

(N6 - N167)



Elemento	Pos.	Diám.	No.	Long. (cm)	Total (cm)	B 500 S, Ys=1.15 (kg)
N59=N60=N61=N62=N63=N64 N53=N79=N80=N81=N82=N83 N84=N77=N87=N101 N100=N99=N98=N97=N96	1	ø12	11	204	2244	19.3
	2	ø12	11	204	2244	19.3
	3	ø12	11	204	2244	19.3
	4	ø12	11	204	2244	19.3
					Total+10% (x22):	87.3 1927.2
(N6 - N167)	5	ø12	16	323	5168	45.3
	6	ø12	16	323	5168	45.3
	7	ø12	16	323	5168	45.3
	8	ø12	16	323	5168	45.3
					Total+10%:	202.0
C [(N5 - N89)-(N6 - N167)]	9	ø12	2	585	1170	10.4
	10	ø12	2	585	1170	10.4
	11	ø8	9	133	1197	4.7
					Total+10%:	28.1
					ø8:	5.2
					ø12:	2152.1
					Total:	2157.3

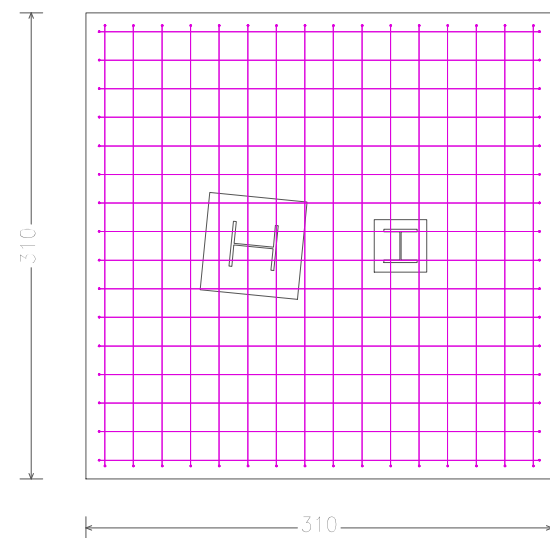
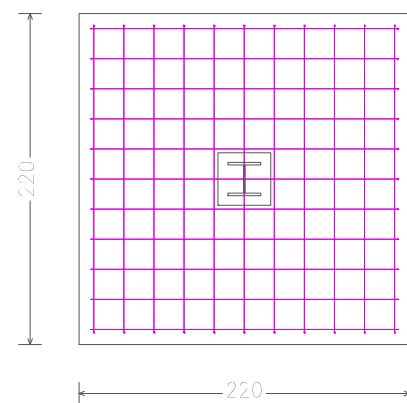
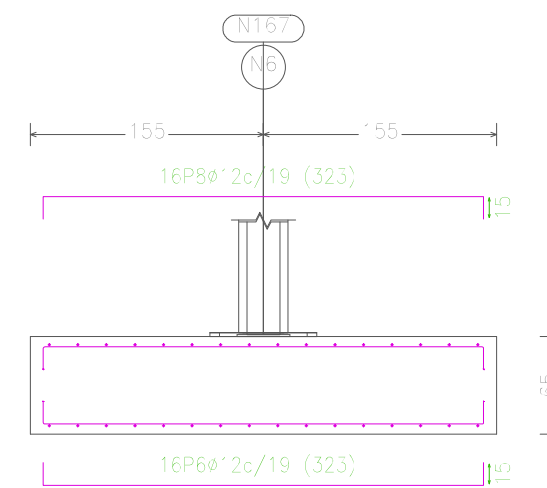
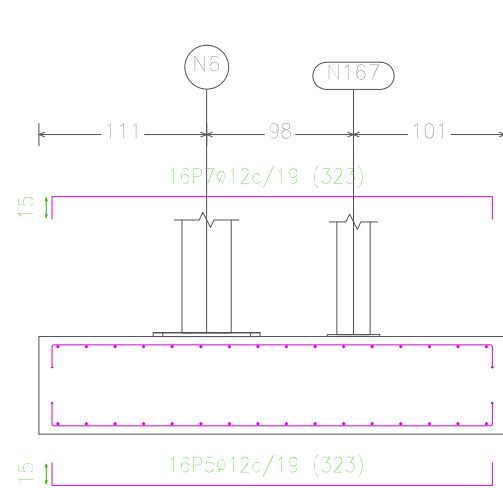
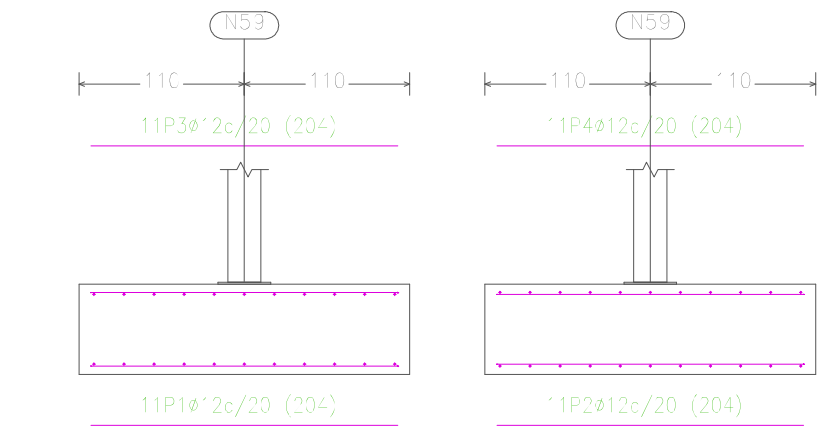
C [(N5 - N89)-(N6 - N167)]



FECHA: 24/07/2018	ESTUDIO DE EMPLAZAMIENTO Y PROYECTO DE CONSTRUCCIÓN DE LA NUEVA ESTACIÓN DE AUTOBUSES DE EIBAR	
UNIDADES	DIBUJADO	E.U.I.T. DE MINAS Y OBRAS PÚBLICAS
[cm]	IÑIGO SAN MARTÍN MURILLO	
ESCALA	DESPIECE CIMENTACIÓN	
1 : 100		
		55

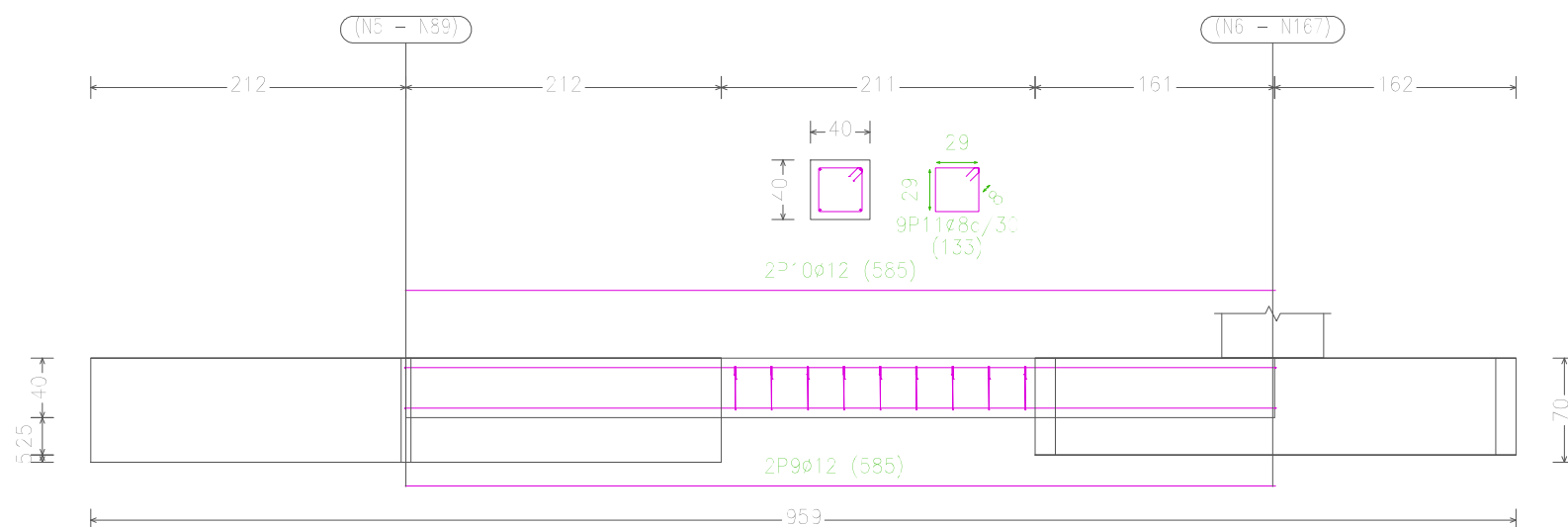
N59, N60, N61, N62, N63, N64, N53, N79, N80, N81, N82, N83, N84, N77, N102, N87, N101, N100, N99, N98, N97 y N96

(N6 - N167)



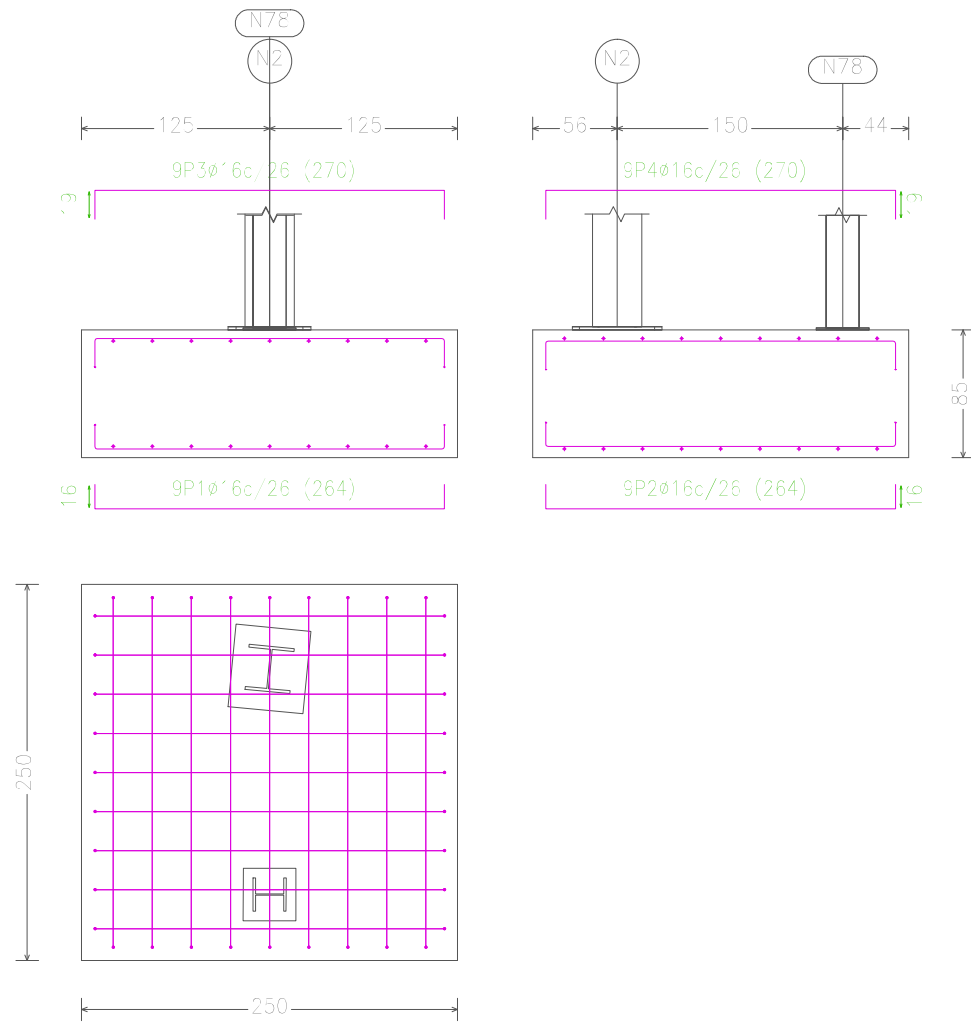
Elemento	Pos.	Diám.	No.	Long. (cm)	Total (cm)	B 500 S, Ys=1.15 (kg)
N59=N60=N61=N62=N63=N64 N53=N79=N80=N81=N82=N83 N84=N77=N87=N101 N100=N99=N98=N97=N96	1	ø12	11	204	2244	19.3
	2	ø12	11	204	2244	19.3
	3	ø12	11	204	2244	19.3
	4	ø12	11	204	2244	19.3
					Total+10% (x22):	87.3 1927.2
(N6 - N167)	5	ø12	16	323	5168	45.3
	6	ø12	16	323	5168	45.3
	7	ø12	16	323	5168	45.3
	8	ø12	16	323	5168	45.3
					Total+10%:	202.0
C [(N5 - N89)-(N6 - N167)]	9	ø12	2	585	1170	10.4
	10	ø12	2	585	1170	10.4
	11	ø8	9	133	1197	4.7
					Total+10%:	28.1
					ø8:	5.2
					ø12:	2152.1
					Total:	2157.3

C [(N5 - N89)-(N6 - N167)]

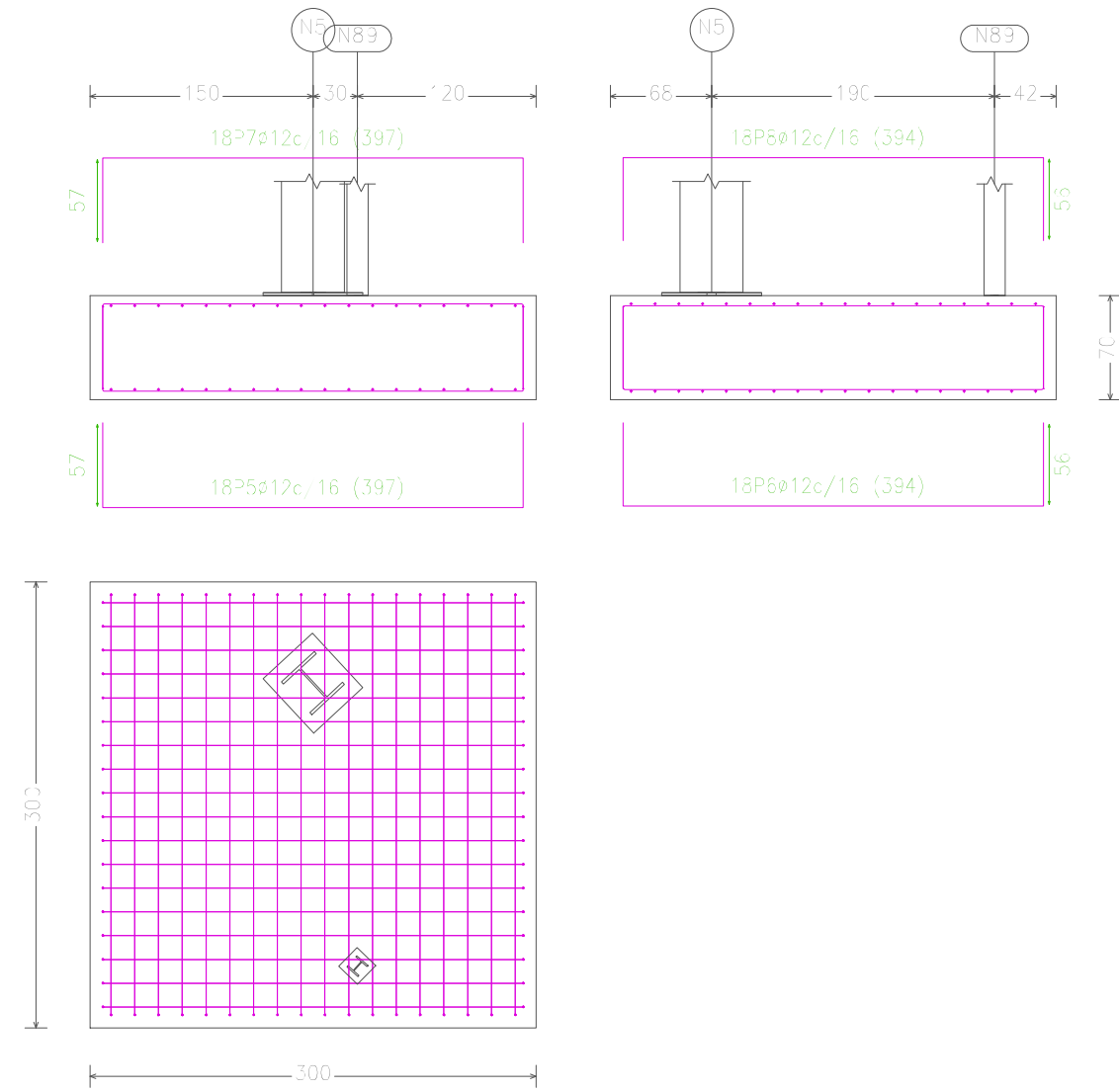


FECHA: 24/07/2018	ESTUDIO DE EMPLAZAMIENTO Y PROYECTO DE CONSTRUCCIÓN DE LA NUEVA ESTACIÓN DE AUTOBUSES DE EIBAR	
UNIDADES	DIBUJADO	E.U.I.T. DE MINAS Y OBRAS PÚBLICAS
[cm]	IÑIGO SAN MARTÍN MURILLO	
ESCALA	DESPIECE CIMENTACIÓN	
1 : 100		
		56

(N2 - N78)



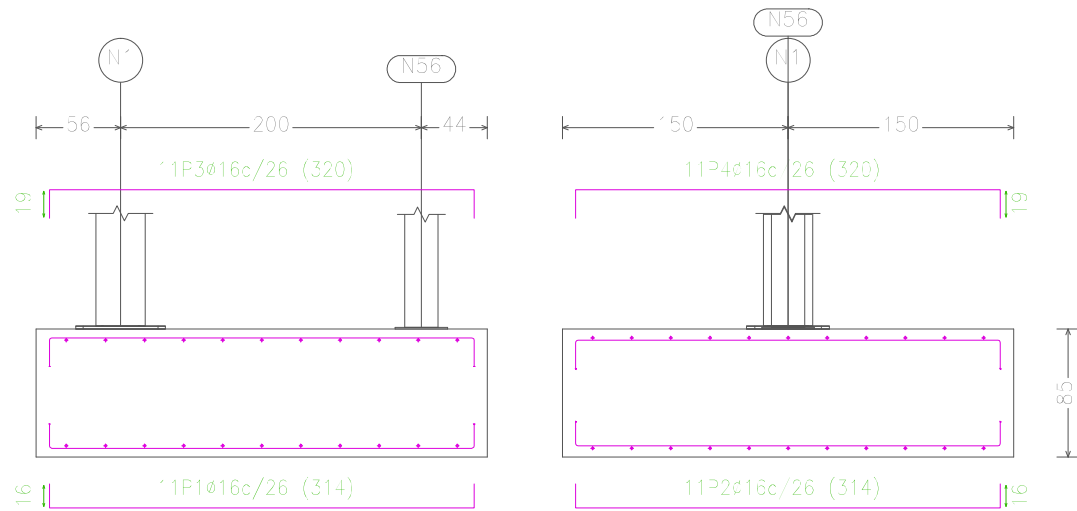
(N5 - N89)



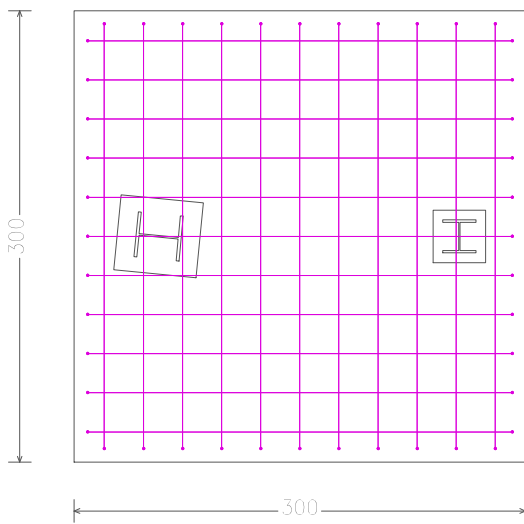
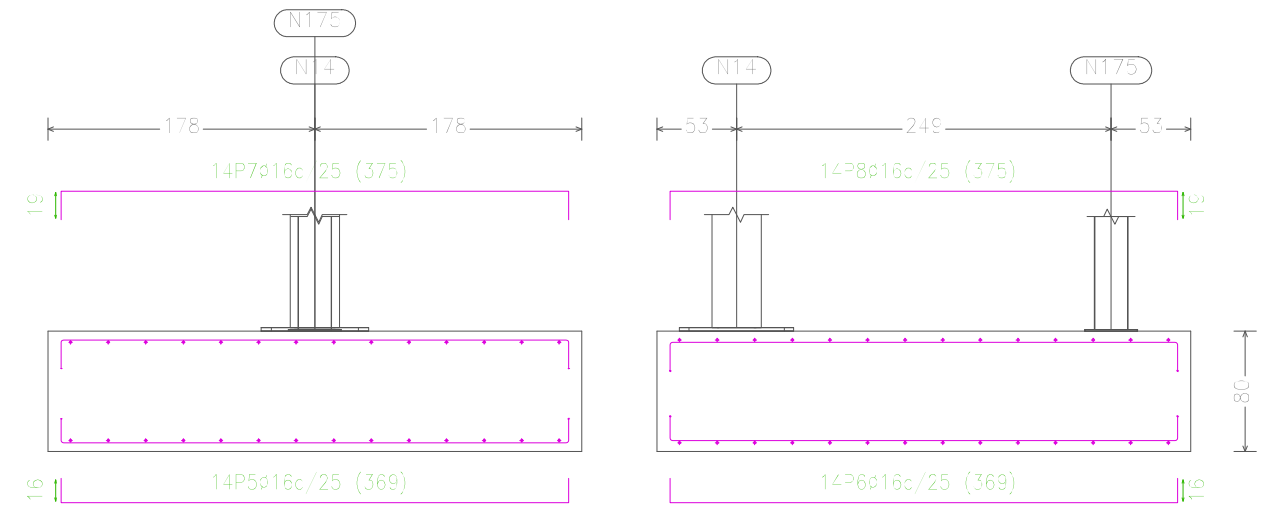
Elemento	Pos.	Diám.	No.	Long. (cm)	Total (cm)	B 500 S, Ys=1.15 (kg)
(N2 - N78)	1	ø16	9	254	2376	37.5
	2	ø16	9	254	2376	37.5
	3	ø16	9	270	2430	38.4
	4	ø16	9	270	2430	38.4
Total=100%:						167.0
(N5 - N89)	5	ø12	18	337	7146	63.4
	6	ø12	18	394	7092	63.0
	7	ø12	18	337	7146	63.4
	8	ø12	18	394	7092	63.0
Total=100%:						278.1
					ø12:	278.1
					ø16:	167.0
					Total:	445.1

FECHA: 24/07/2018	ESTUDIO DE EMPLAZAMIENTO Y PROYECTO DE CONSTRUCCIÓN DE LA NUEVA ESTACIÓN DE AUTOBUSES DE EIBAR	
UNIDADES	DIBUJADO	E.U.I.T. DE MINAS Y OBRAS PÚBLICAS
[cm]	IÑIGO SAN MARTÍN MURILLO	
ESCALA	DESPIECE CIMENTACIÓN	
1 : 100		
		57

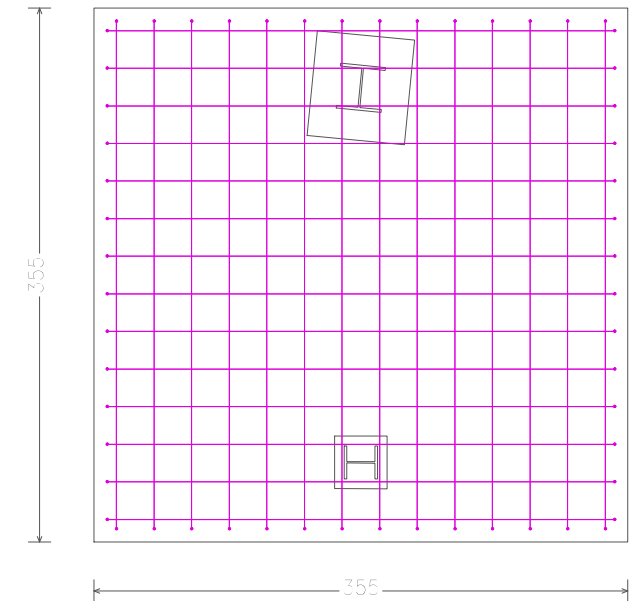
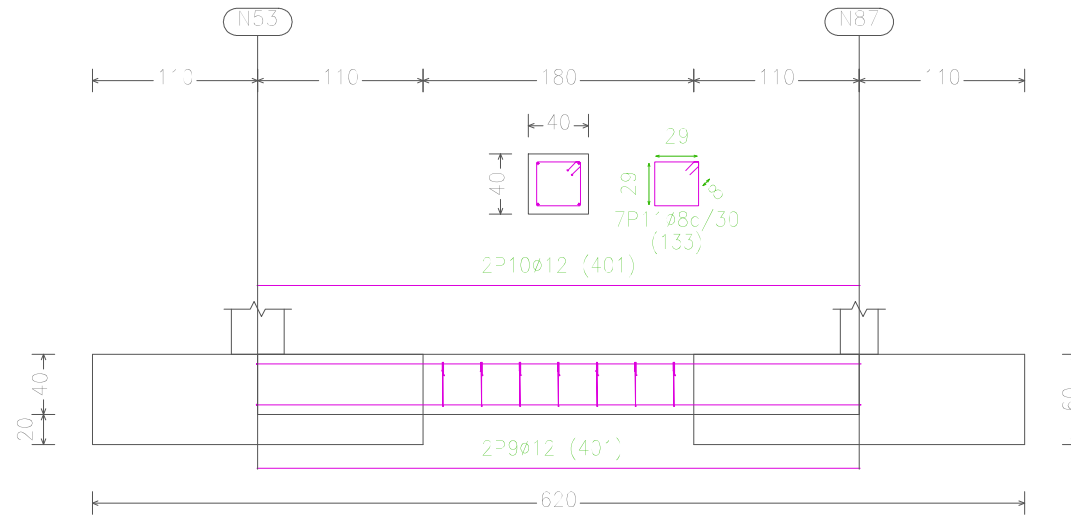
(N1 - N55)



(N14 - N175) y (N15 - N131)



C [N53-N87], C [N87-N101], C [N101-N100], C [N100-N99], C [N99-N98],
 C [N98-N97], C [(N1 - N56)-N59], C [N59-N60], C [N60-N61], C [N61-N62],
 C [N62-N63], C [N63-N64], C [N64-N53] y C [N96-N97]

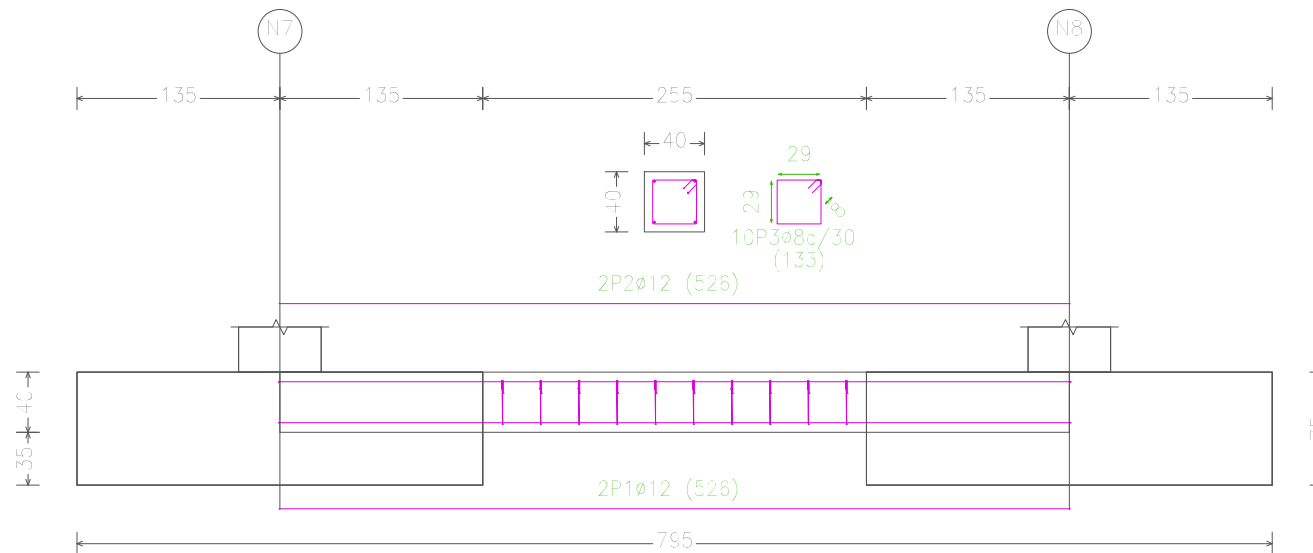


Elemento	Pos.	Diám.	No.	Long. (cm)	Total (cm)	3 500 S, Ys=1.15 (kg)
(N1 - N55)	1	ø16	1	314	3454	24.5
	2	ø16	1	314	3454	24.5
	3	ø16	1	320	3520	25.6
	4	ø16	1	320	3520	25.6
Total (+10%)						242.2
(N14 - N175)-(N15 - N131)	5	ø16	14	369	5166	81.5
	6	ø16	14	369	5166	81.5
	7	ø16	14	375	5250	82.5
	8	ø16	14	375	5250	82.5
Total (+10%)						361.7
C [N53-N87]=C [N87-N101], C [N100-N99]=C [N100-N99], C [N98-N97]=C [N98-N97], C [(N1 - N56)-N59]=C [N59-N60], C [N60-N61]=C [N61-N62], C [N62-N63]=C [N63-N64], C [N64-N53]=C [N96-N97]	9	ø12	2	40	802	7.1
	10	ø12	2	40	802	7.1
	11	ø8	7	133	931	3.7
	Total (+10%)					
Total (+10%)						275.2
ø8:						27.4
ø12:						218.7
ø16:						965.6
Total:						2717

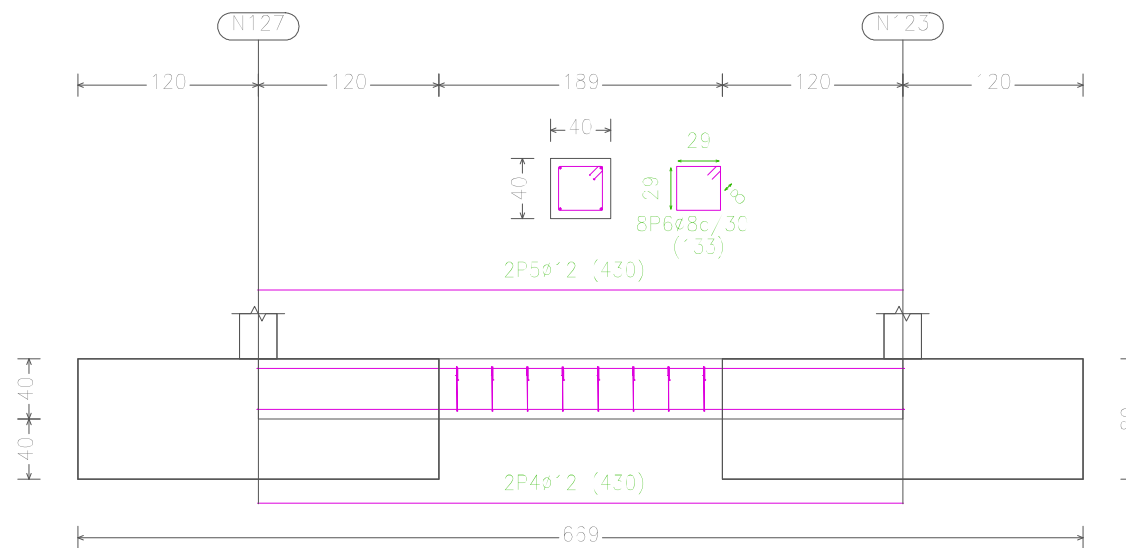
FECHA: 24/07/2018	ESTUDIO DE EMPLAZAMIENTO Y PROYECTO DE CONSTRUCCIÓN DE LA NUEVA ESTACIÓN DE AUTOBUSES DE EIBAR	
UNIDADES	DIBUJADO	E.U.I.T. DE MINAS Y OBRAS PÚBLICAS
[cm]	IÑIGO SAN MARTÍN MURILLO	
ESCALA	DESPIECE CIMENTACIÓN	
1 : 100		
		58

C [N7-N8], C [N8-N9], C [N10-N9], C [N10-N11], C [N13-N12], C [N11-N12], C [N4-N26],
 C [N26-N25], C [N25-N24], C [N24-N23], C [N23-N22], C [N22-N21], C [N20-N21], C [N19-N20],
 C [N3-N16], C [N16-N17], C [N17-N18], C [N18-N19] y C [(N14 - N175)-N13]

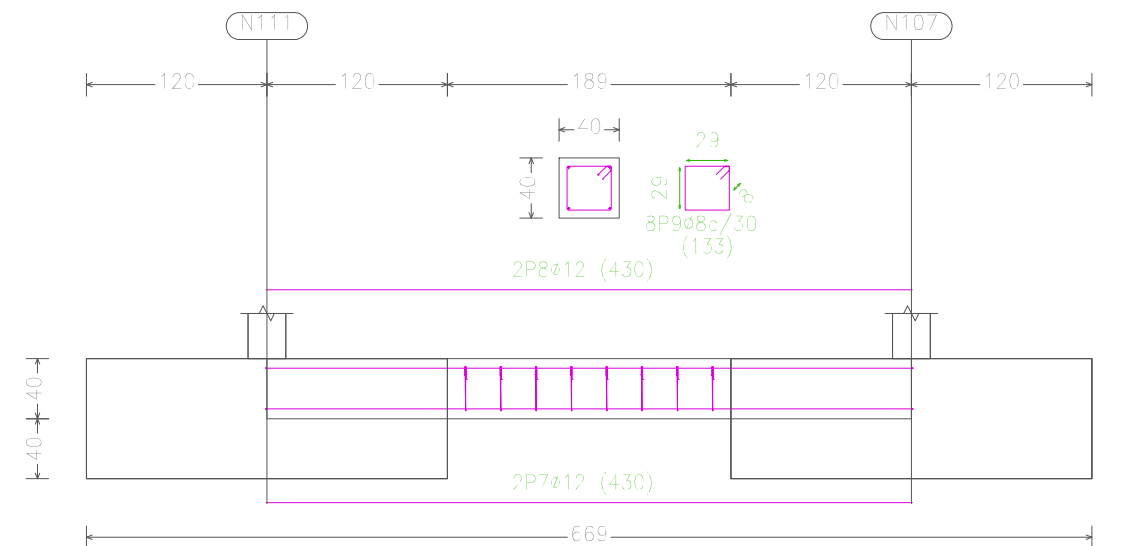
HORMIGÓN: HA-25, $Y_c=1.5$
 ACERO: B 500 S, $Y_s=1.15$



C [N127-N123], C [N123-N119], C [N115-N111], C [N115-N119], C [N77-N84],
 C [N84-N83], C [N82-N83], C [N82-N81], C [N81-N80], C [N80-N79],
 C [N79-(N2 - N78)] y C [(N15 - N13')-N127]

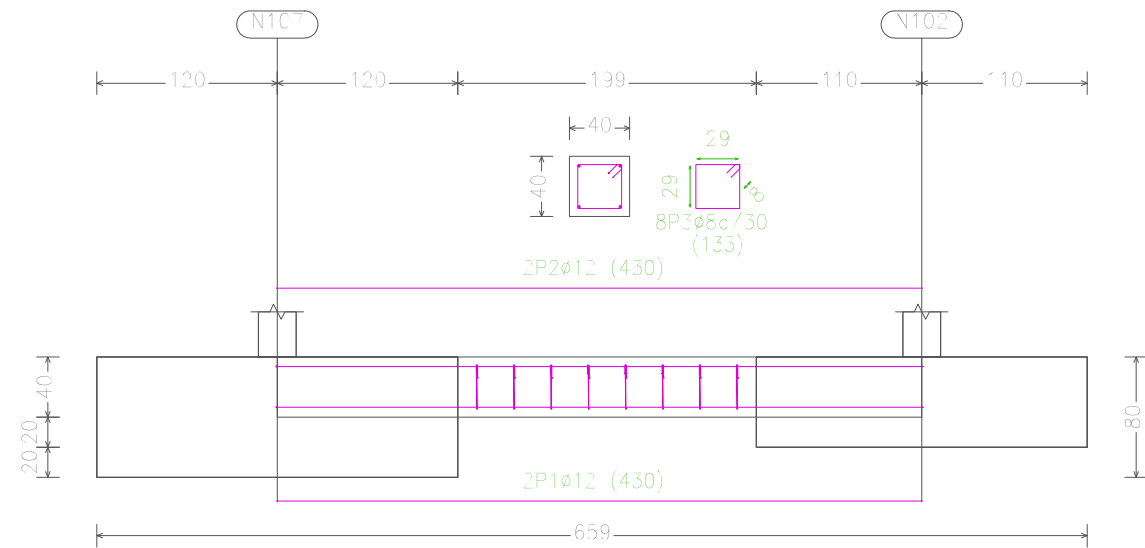


C [N111-N107]

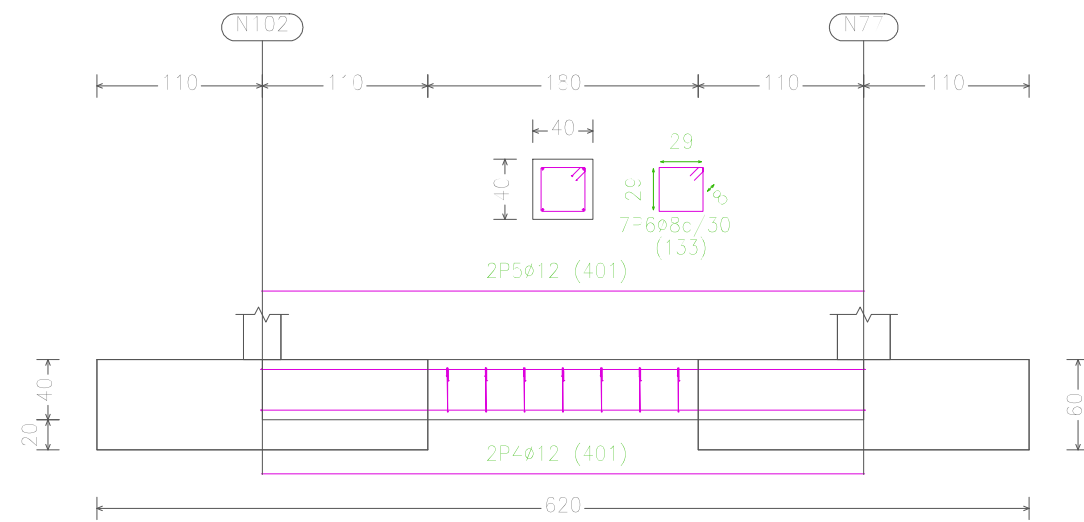


FECHA: 24/07/2018	ESTUDIO DE EMPLAZAMIENTO Y PROYECTO DE CONSTRUCCIÓN DE LA NUEVA ESTACIÓN DE AUTOBUSES DE EIBAR	
UNIDADES	DIBUJADO	E.U.I.T. DE MINAS Y OBRAS PÚBLICAS
[cm]	IÑIGO SAN MARTÍN MURILLO	
ESCALA	DESPIECE CIMENTACIÓN	
1 : 50		
		59

C [N107-N102]

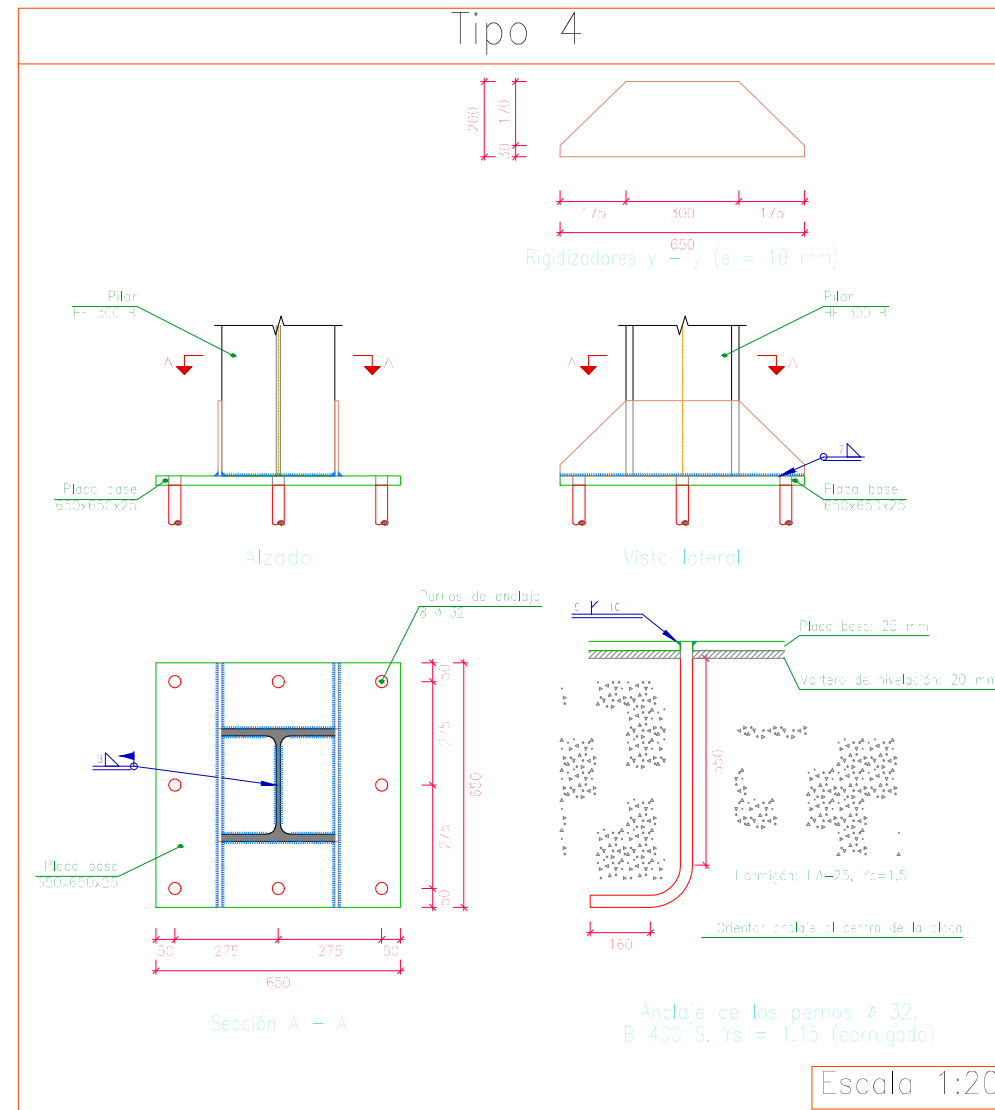


C [N102-N77], C [N79-N127], C [N80-N123], C [N81-N119], C [N83-N111],
C [N84-N107] y C [N82-N115]



HORMIGÓN: HA-25, $\gamma_c=1.5$
ACERO: B 500 S, $\gamma_s=1.15$

Tipo 4

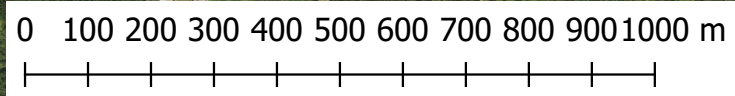


FECHA: 24/07/2018	ESTUDIO DE EMPLAZAMIENTO Y PROYECTO DE CONSTRUCCIÓN DE LA NUEVA ESTACIÓN DE AUTOBUSES DE EIBAR	
UNIDADES	DIBUJADO	E.U.I.T. DE MINAS Y OBRAS PÚBLICAS
[cm]	IÑIGO SAN MARTÍN MURILLO	
ESCALA	DESPIECE CIMENTACIÓN	
1 : 50		
		60

ESTUDIO DE LA MOVILIDAD DEL TRÁFICO RODADO EN EIBAR



PLANO DE LA UBICACIÓN

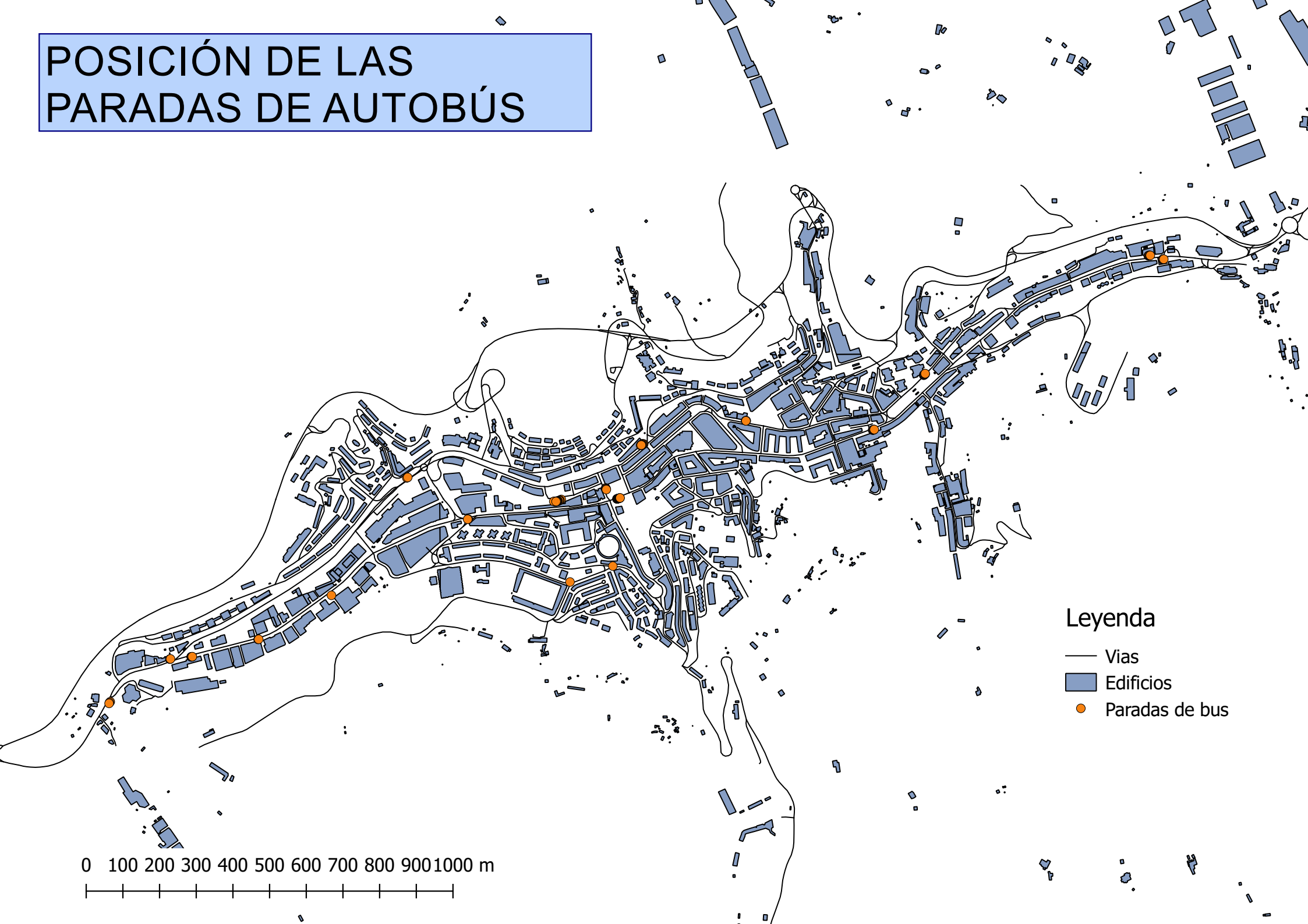


Leyenda

ORTO MÁS ACTUALIZADA

— Vías

POSICIÓN DE LAS PARADAS DE AUTOBÚS



Leyenda

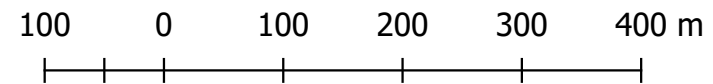
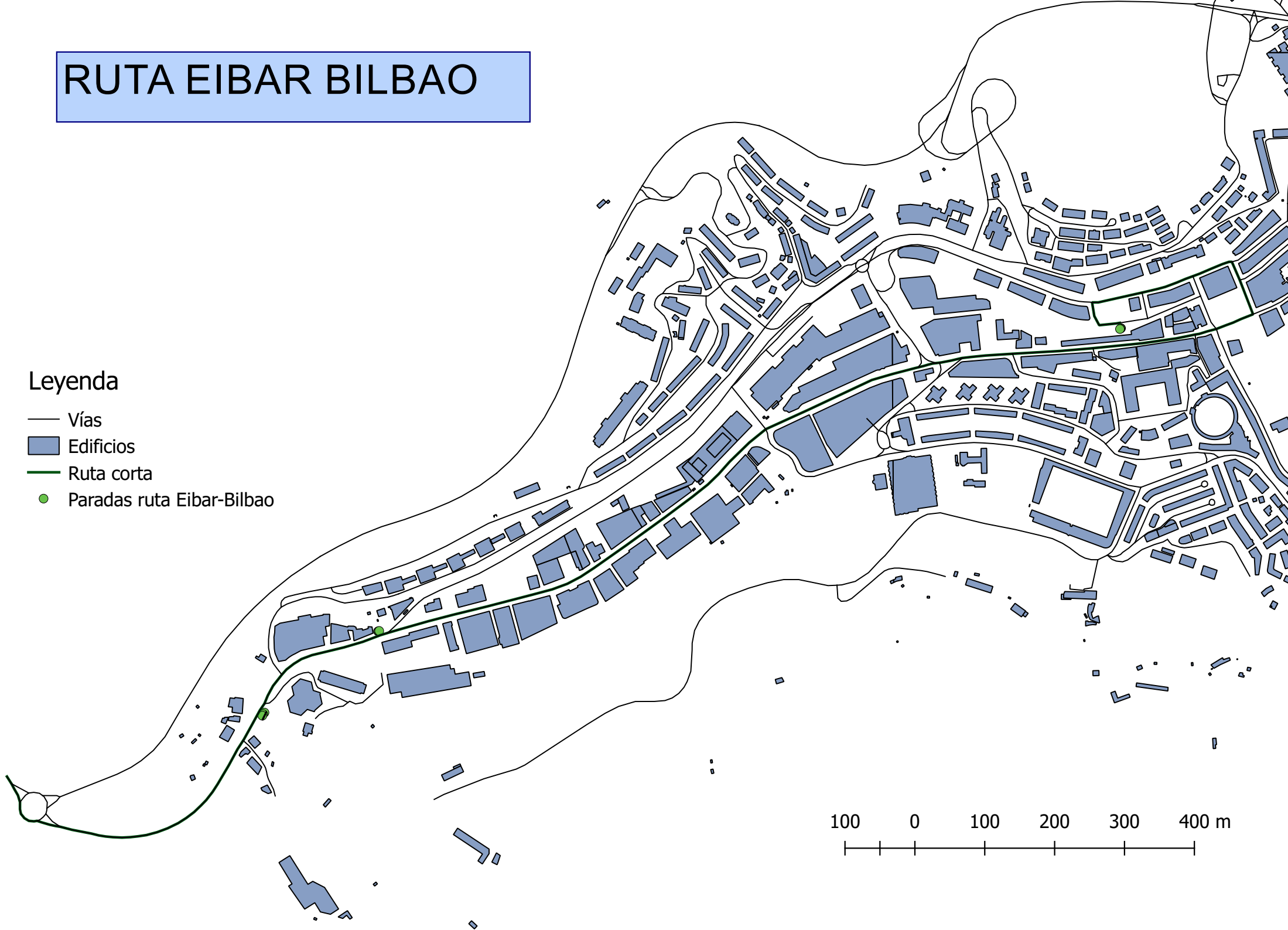
- Vias
- Edificios
- Paradas de bus

0 100 200 300 400 500 600 700 800 900 1000 m

RUTA EIBAR BILBAO

Leyenda

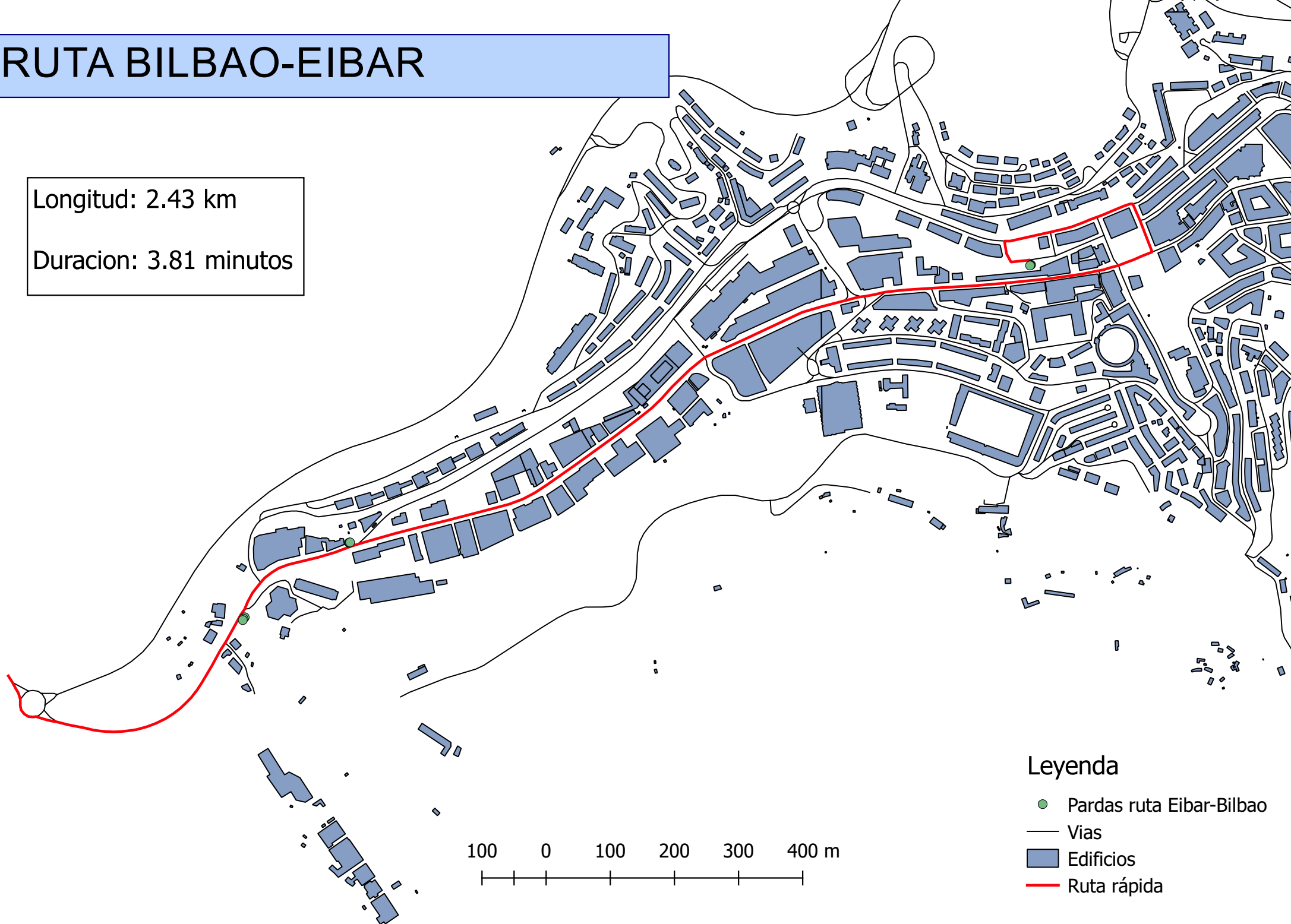
- Vías
- Edificios
- Ruta corta
- Paradas ruta Eibar-Bilbao



RUTA BILBAO-EIBAR

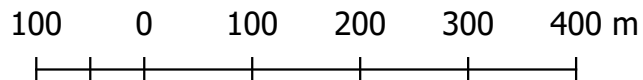
Longitud: 2.43 km

Duración: 3.81 minutos



Leyenda

- Pardas ruta Eibar-Bilbao
- Vías
- Edificios
- Ruta rápida

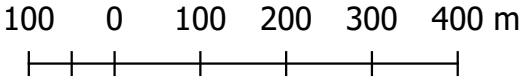
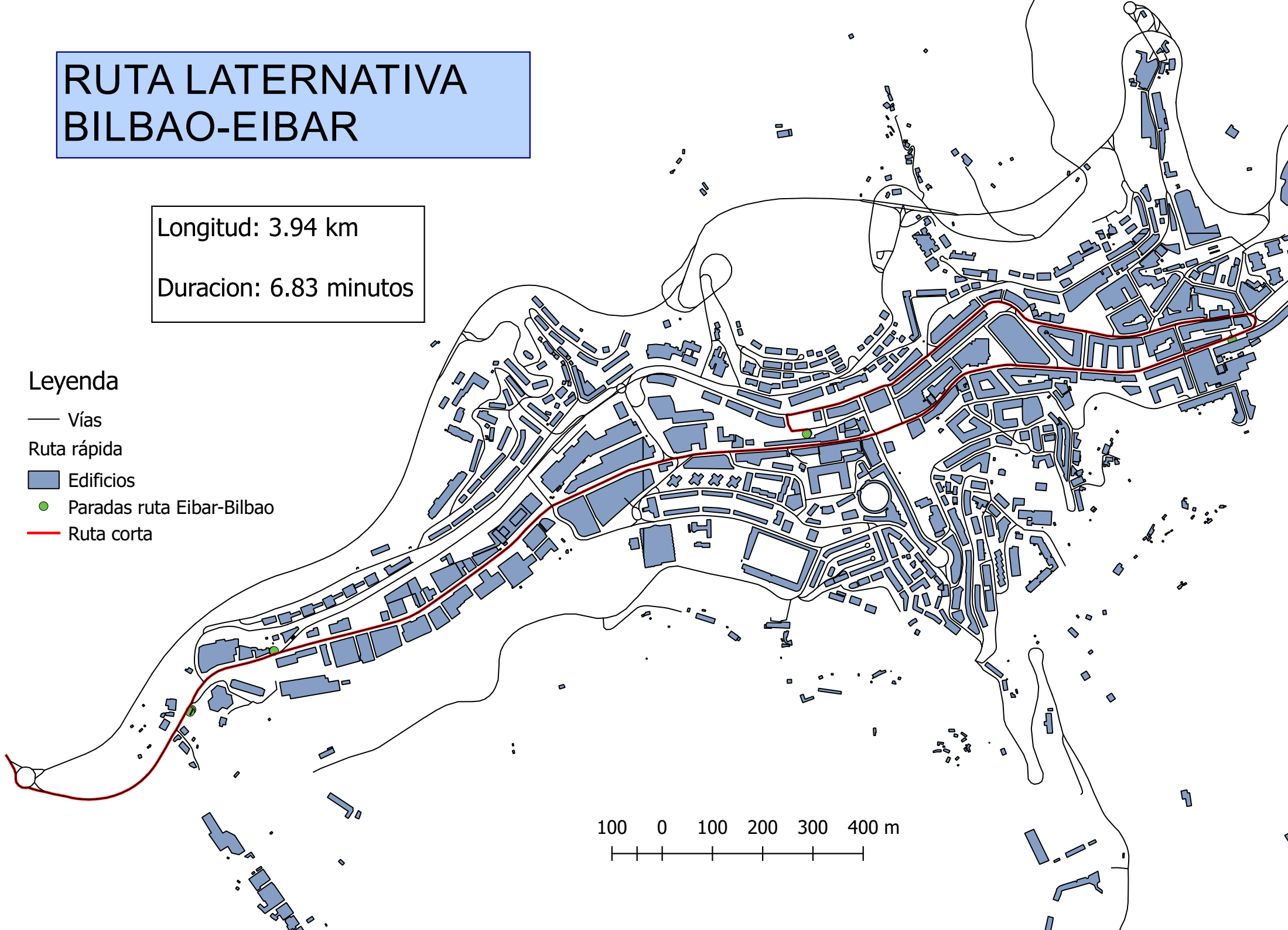


RUTA LATERNATIVA BILBAO-EIBAR

Longitud: 3.94 km
Duracion: 6.83 minutos

Leyenda

- Vías
- Ruta rápida
- Edificios
- Paradas ruta Eibar-Bilbao
- Ruta corta

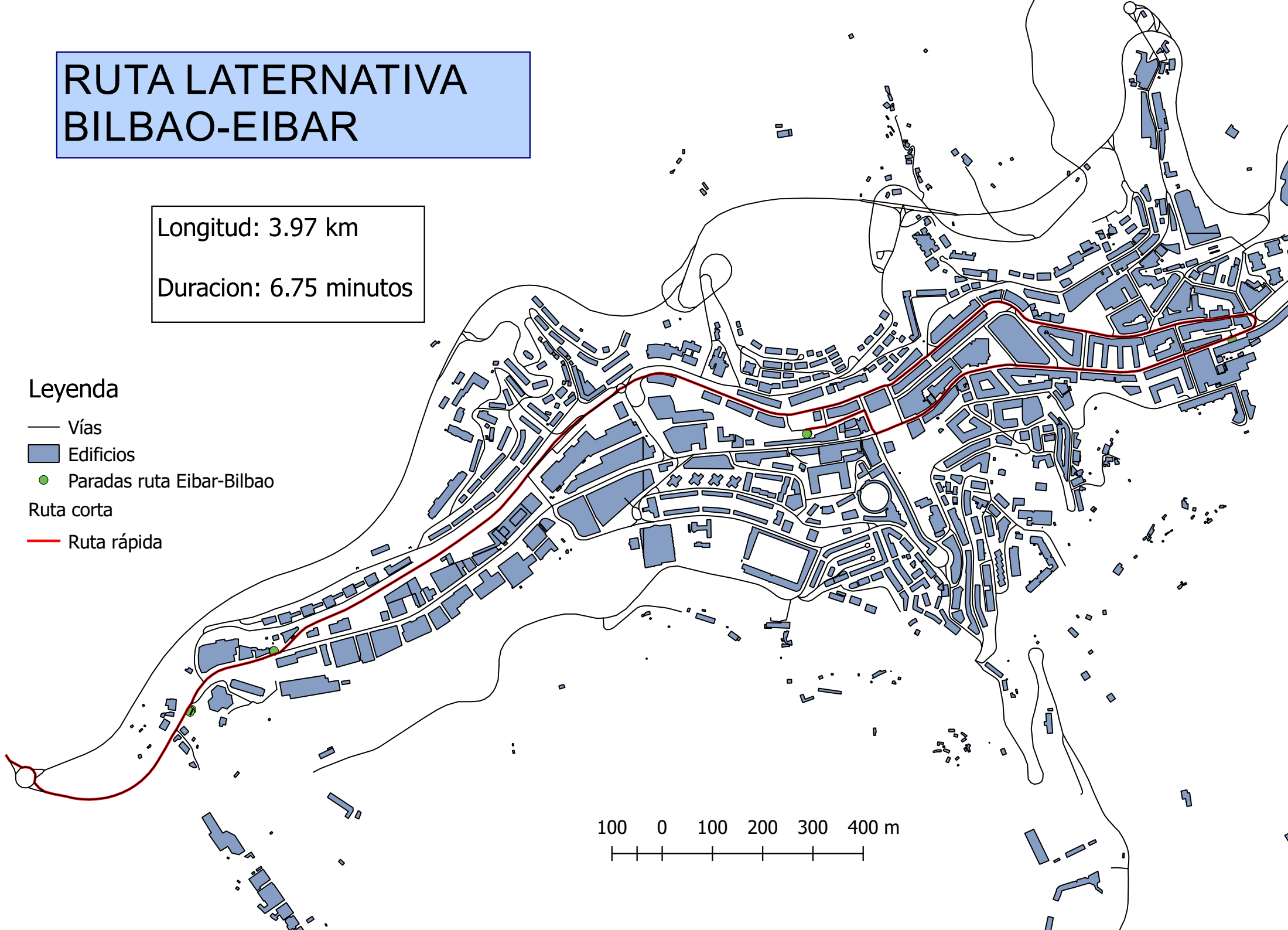


RUTA LATERNATIVA BILBAO-EIBAR

Longitud: 3.97 km
Duracion: 6.75 minutos

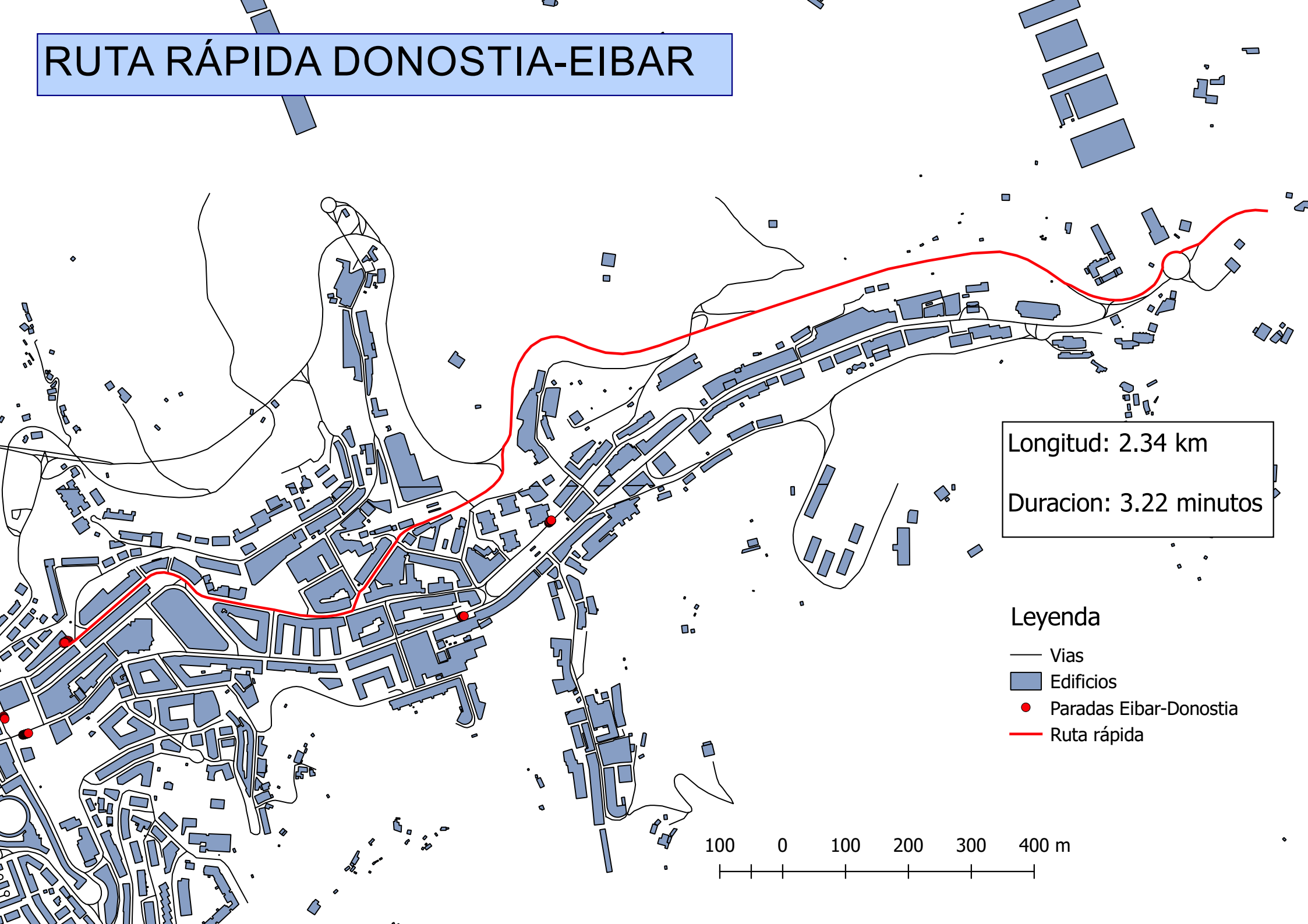
Leyenda

- Vías
- Edificios
- Paradas ruta Eibar-Bilbao
- Ruta corta
- Ruta rápida



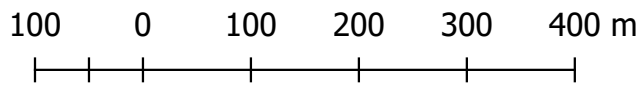
100 0 100 200 300 400 m

RUTA RÁPIDA DONOSTIA-EIBAR

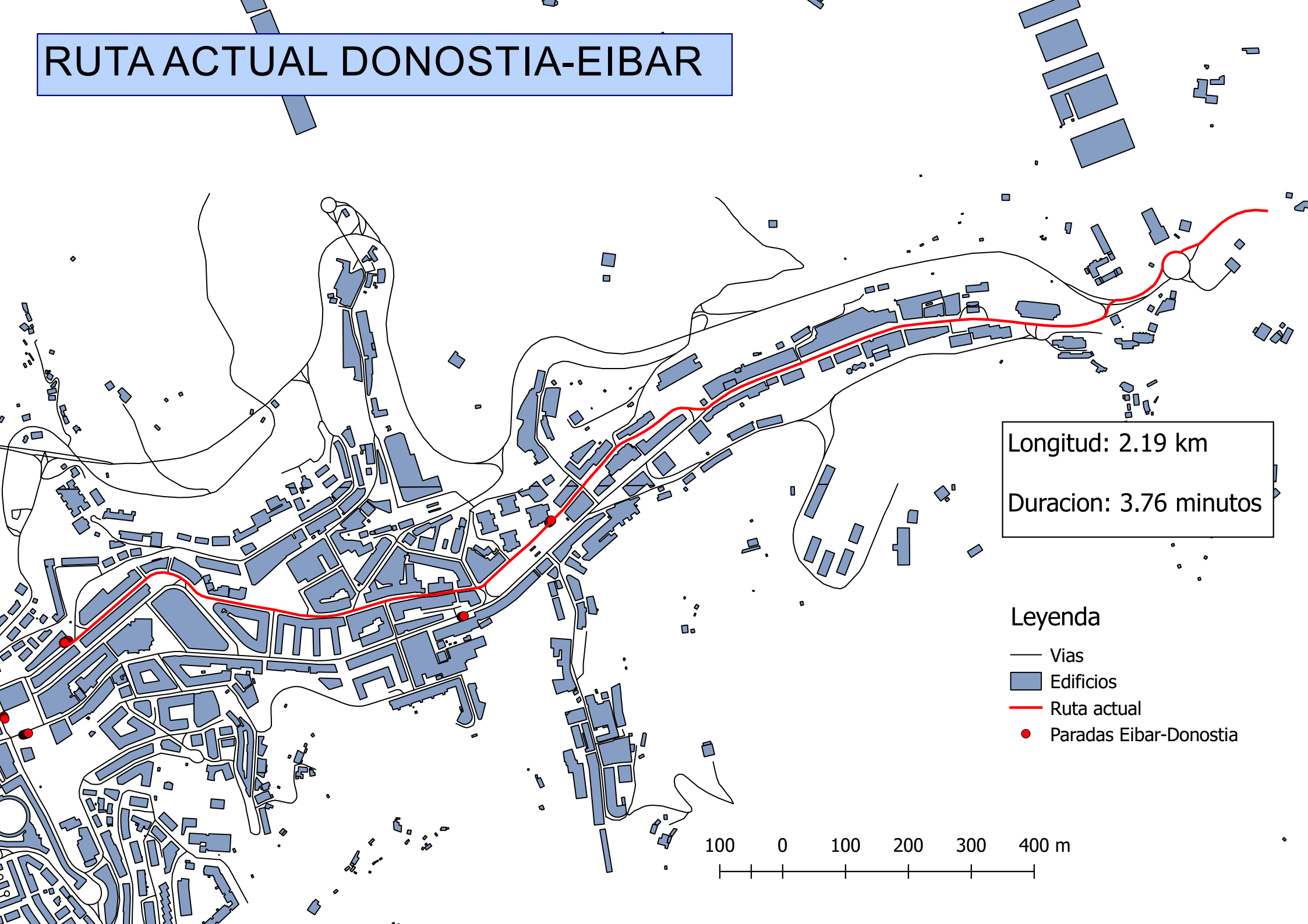


Longitud: 2.34 km
Duracion: 3.22 minutos

- Leyenda**
- Vias
 - Edificios
 - Paradas Eibar-Donostia
 - Ruta rápida

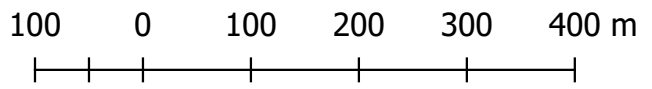


RUTA ACTUAL DONOSTIA-EIBAR

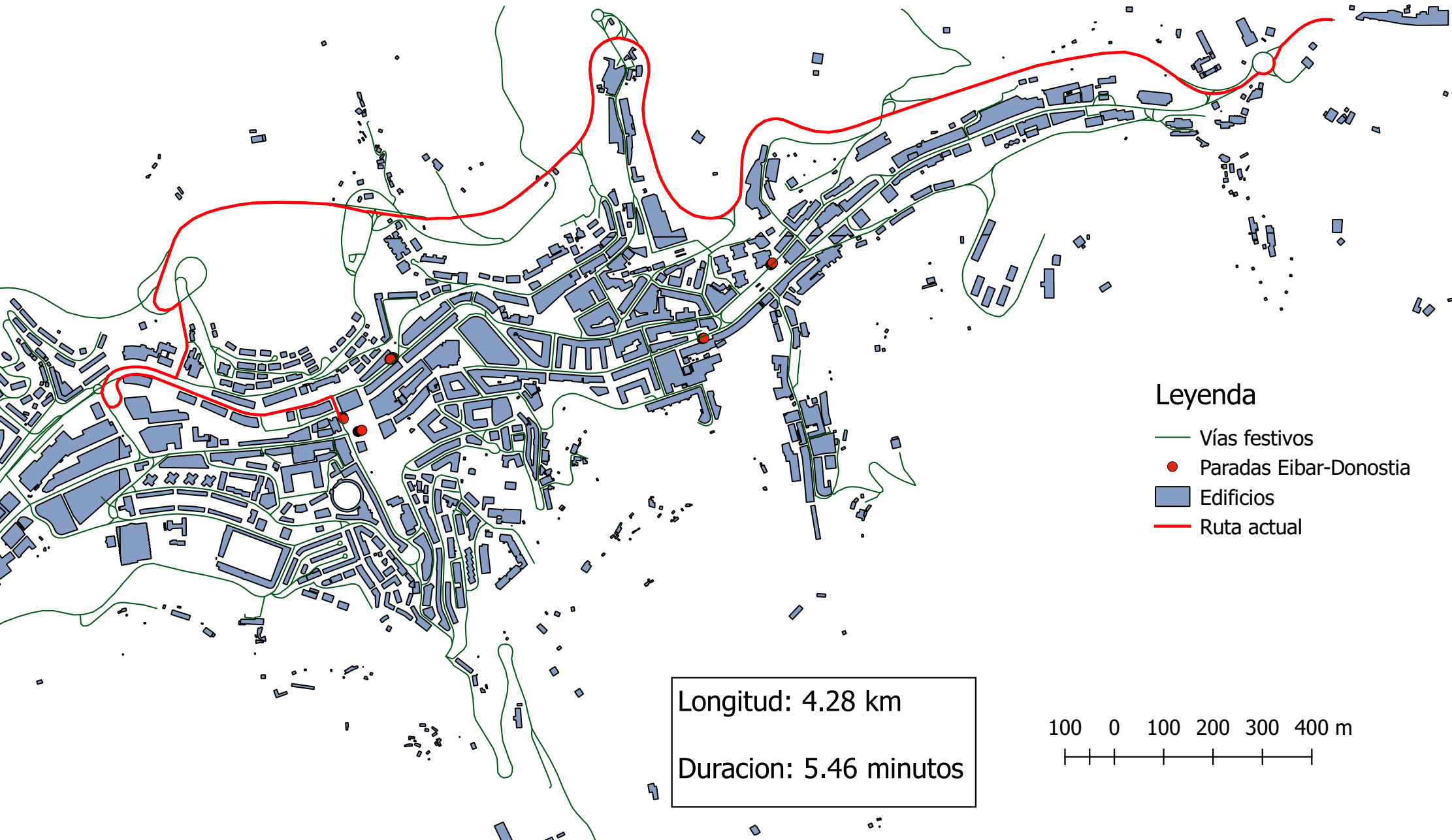


Longitud: 2.19 km
Duracion: 3.76 minutos

- Leyenda**
- Vias
 - Edificios
 - Ruta actual
 - Paradas Eibar-Donostia

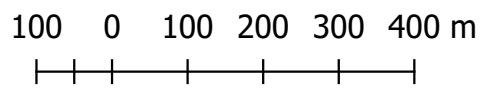


RUTA ACTUAL EIBAR-DONOSTIA EN DÍAS FESTIVOS

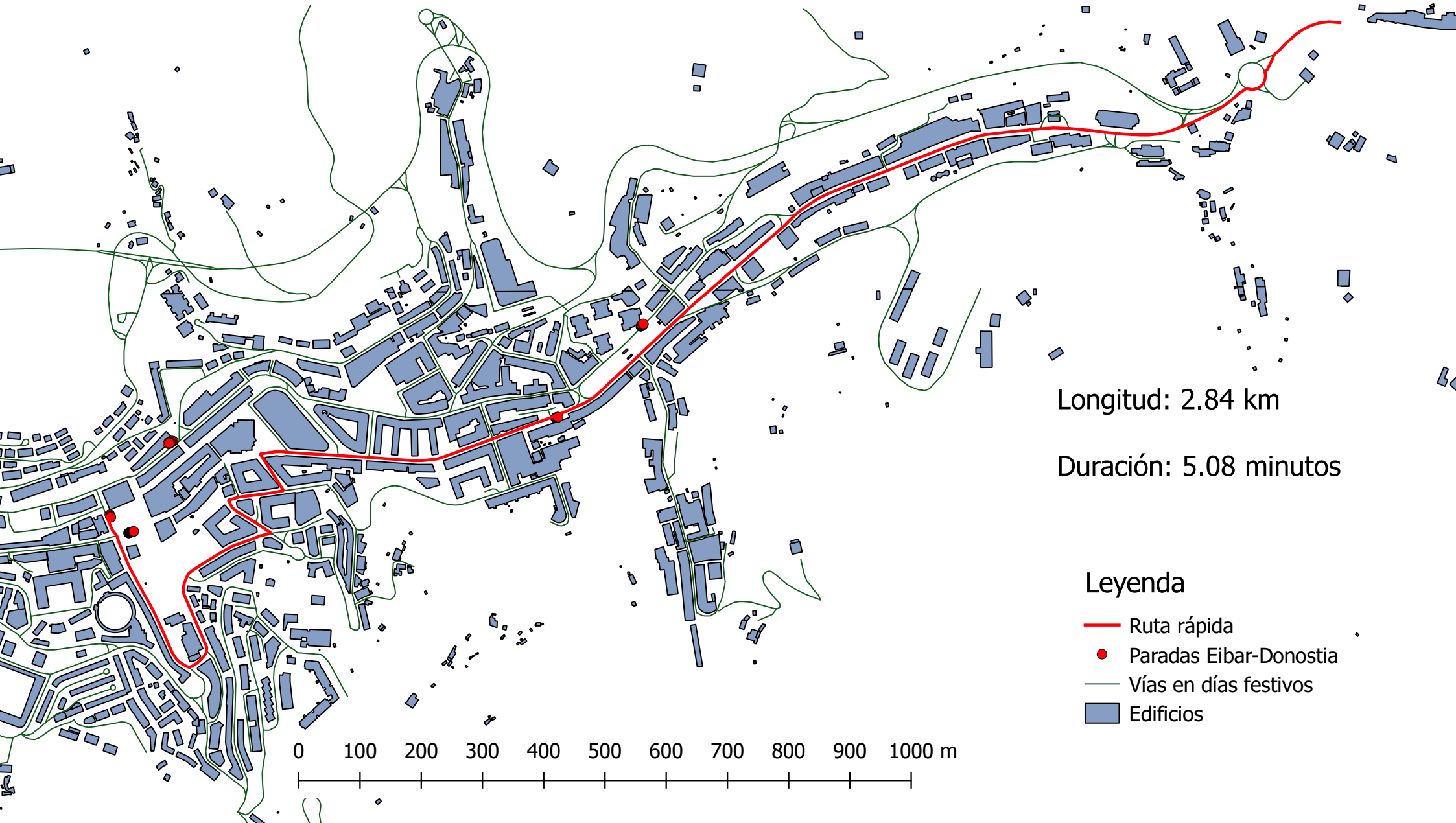


- Leyenda**
- Vías festivos
 - Paradas Eibar-Donostia
 - Edificios
 - Ruta actual

Longitud: 4.28 km
Duracion: 5.46 minutos



RUTA RÁPIDA EIBAR-DONOSTIA EN DÍAS FESTIVOS



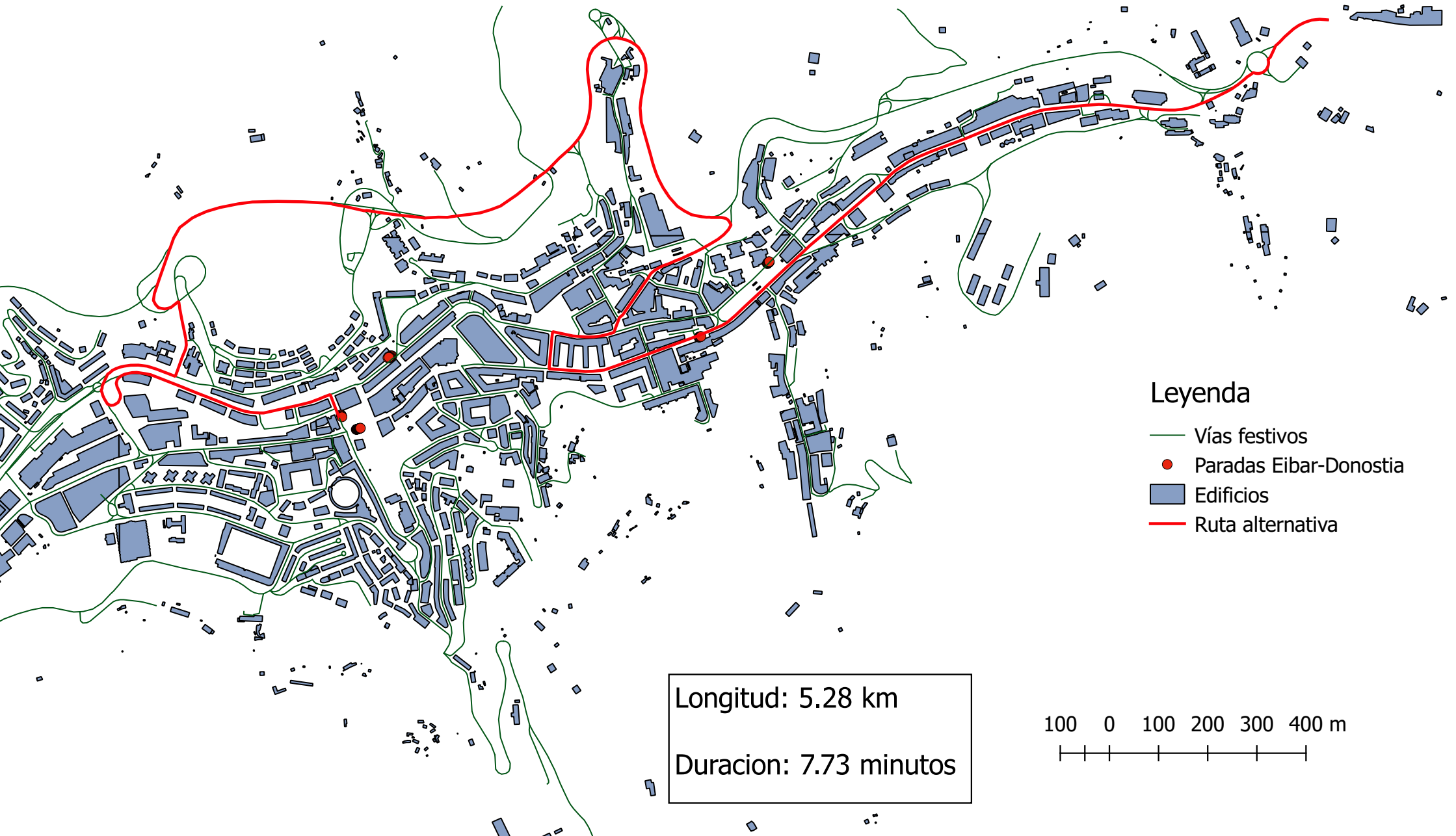
Longitud: 2.84 km

Duración: 5.08 minutos

Leyenda

- Ruta rápida
- Paradas Eibar-Donostia
- Vías en días festivos
- Edificios

RUTA ALTERNATIVA EIBAR-DONOSTIA EN DÍAS FESTIVOS

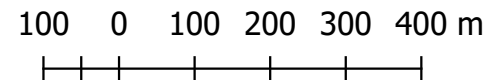


Leyenda

- Vías festivos
- Paradas Eibar-Donostia
- Edificios
- Ruta alternativa

Longitud: 5.28 km

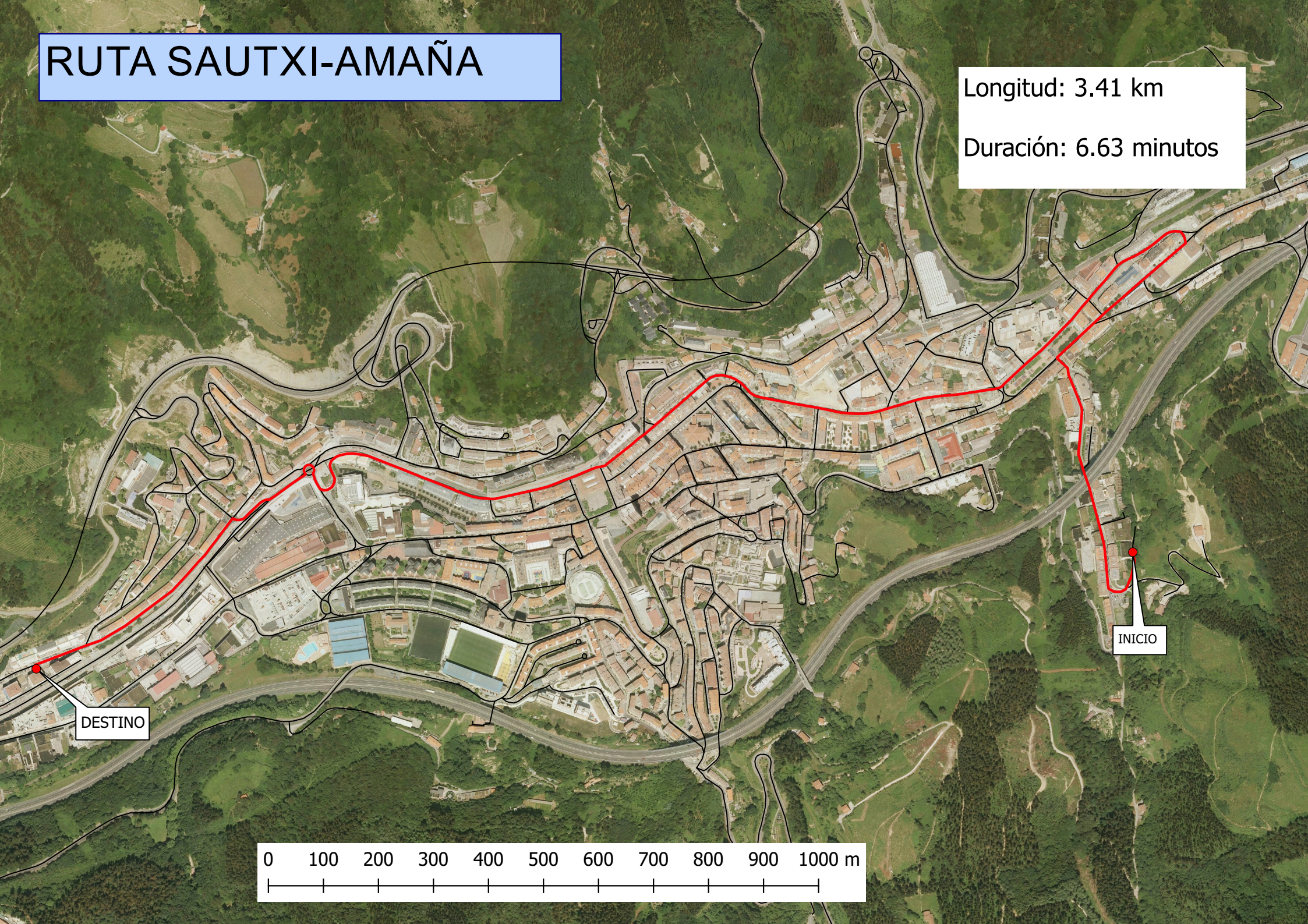
Duración: 7.73 minutos



RUTA SAUTXI-AMAÑA

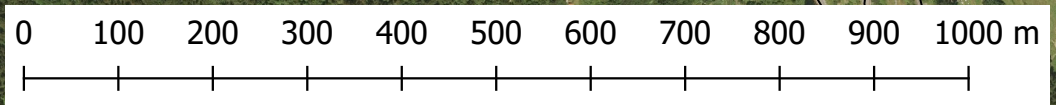
Longitud: 3.41 km

Duración: 6.63 minutos

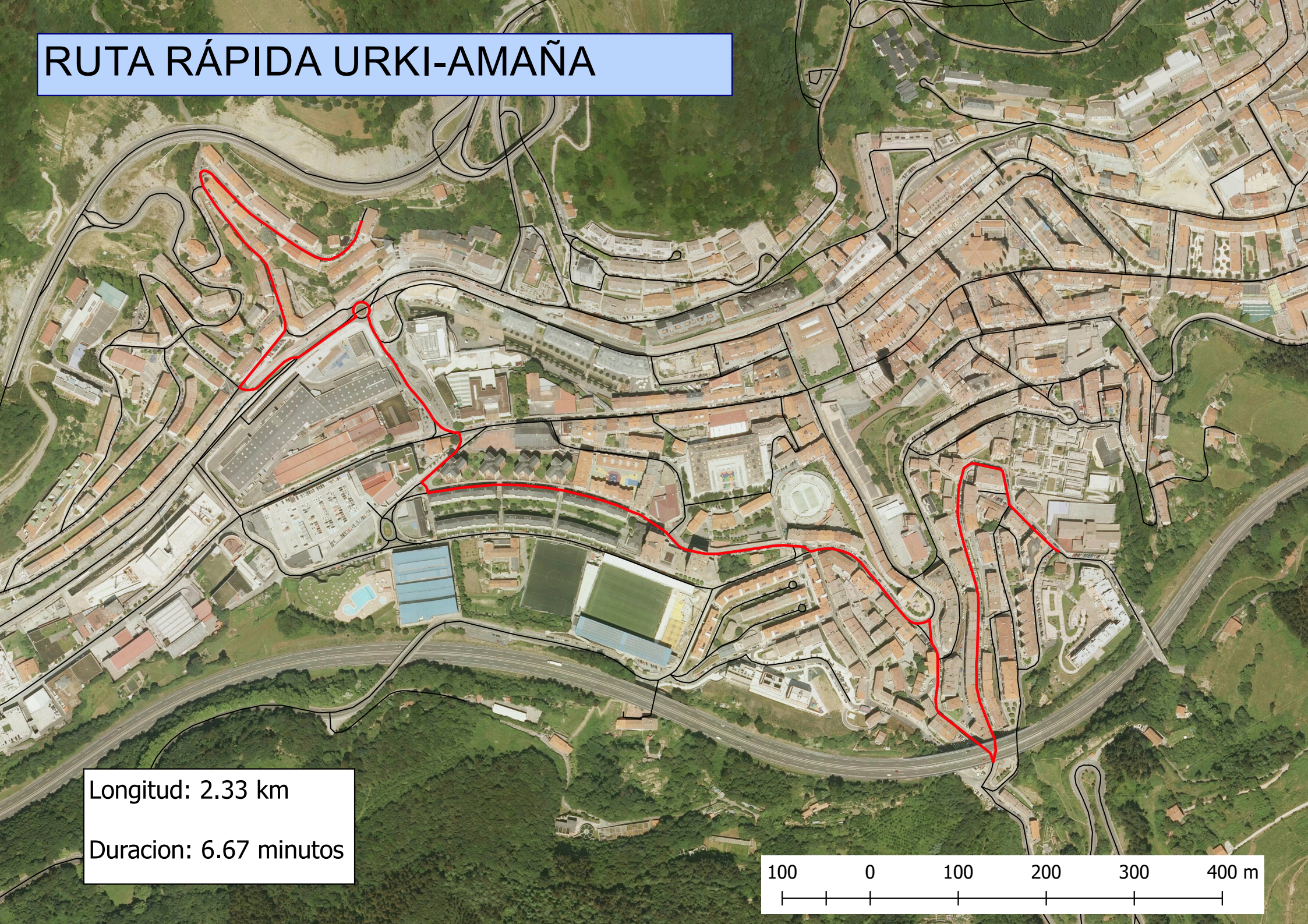


DESTINO

INICIO

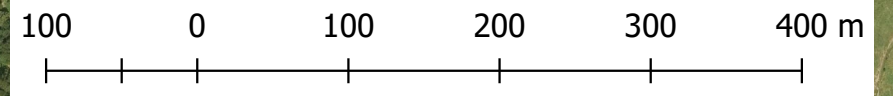


RUTA RÁPIDA URKI-AMAÑA

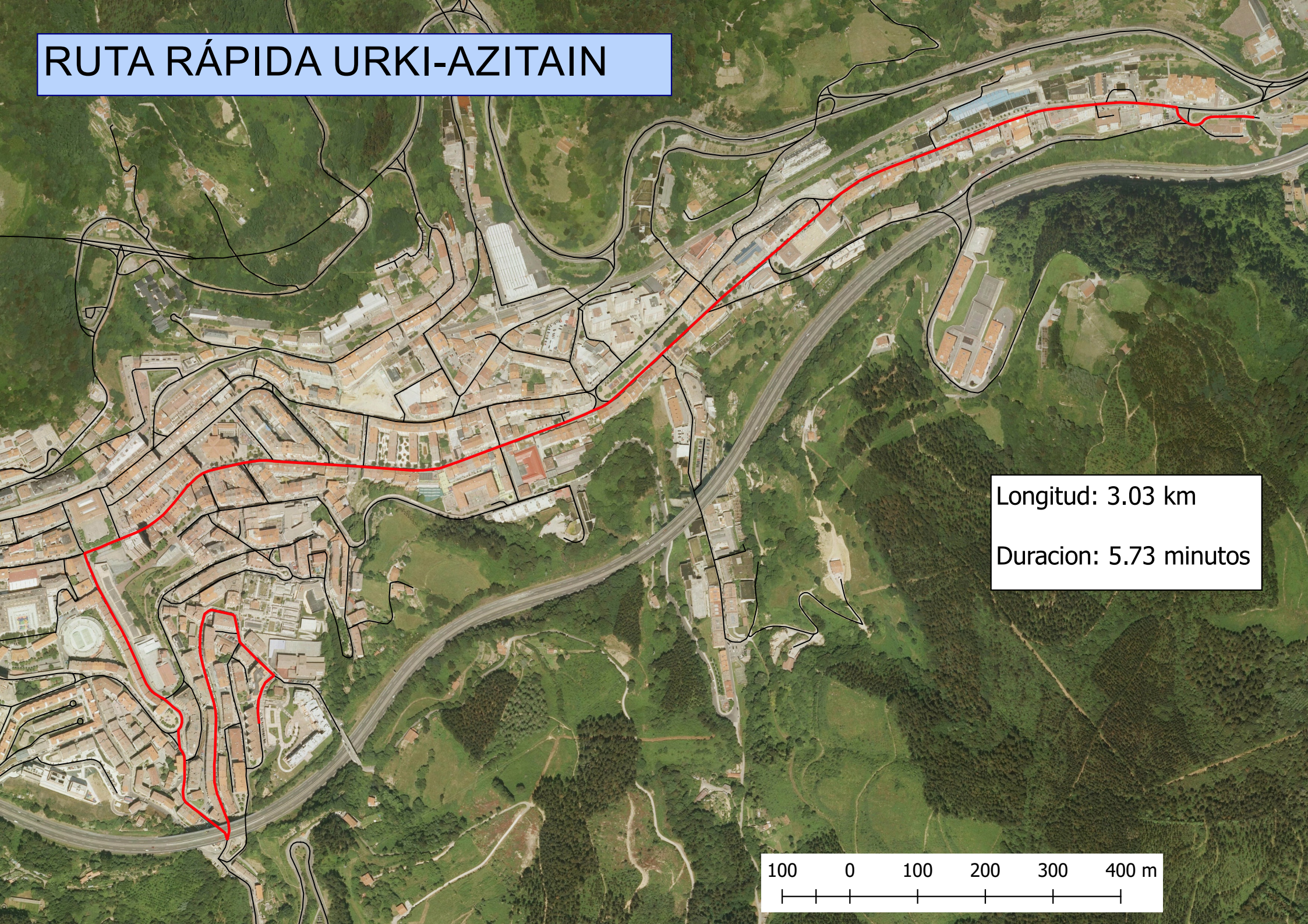


Longitud: 2.33 km

Duración: 6.67 minutos

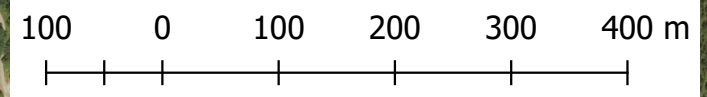


RUTA RÁPIDA URKI-AZITAIN



Longitud: 3.03 km

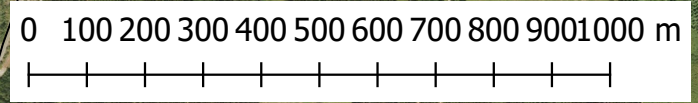
Duración: 5.73 minutos



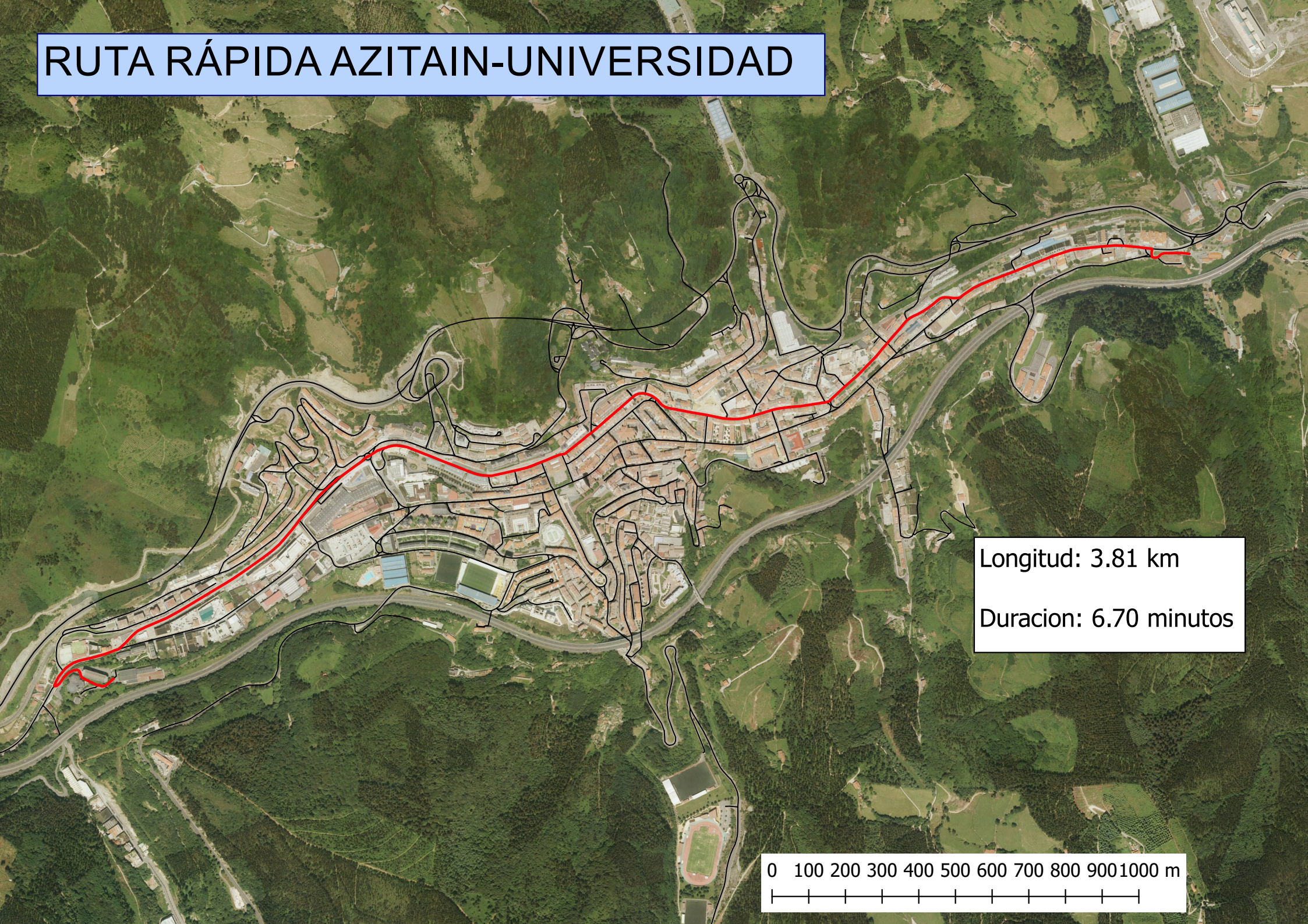
RUTA RÁPIDA PARA CRUZAR EIBAR



Longitud: 5.06 km
Duracion: 5.2 minutos



RUTA RÁPIDA AZITAIN-UNIVERSIDAD

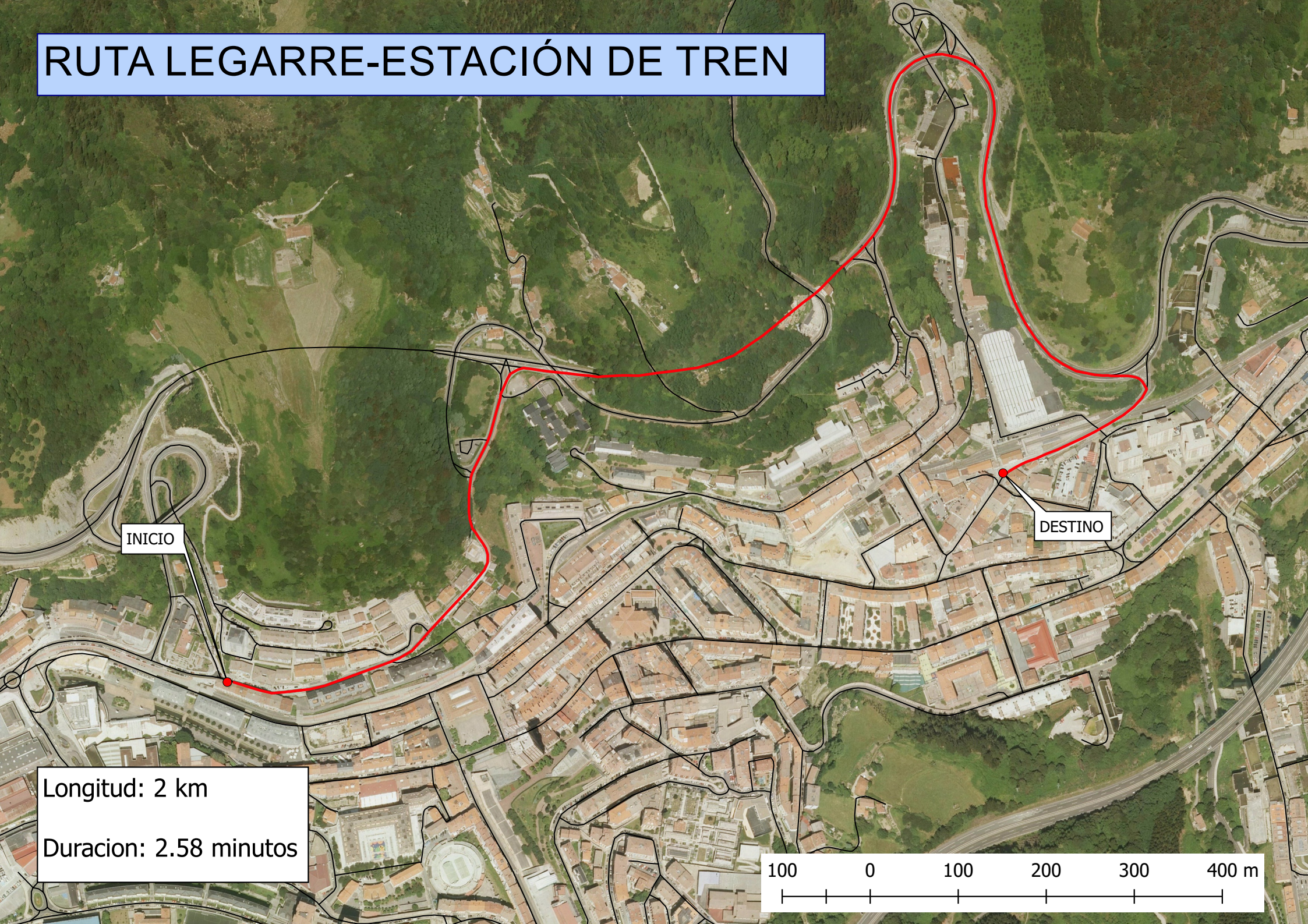


Longitud: 3.81 km

Duración: 6.70 minutos

0 100 200 300 400 500 600 700 800 900 1000 m

RUTA LEGARRE-ESTACIÓN DE TREN

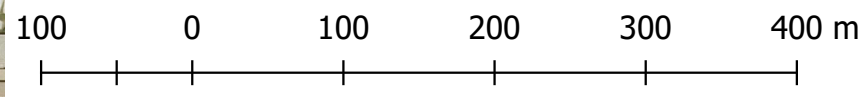


INICIO

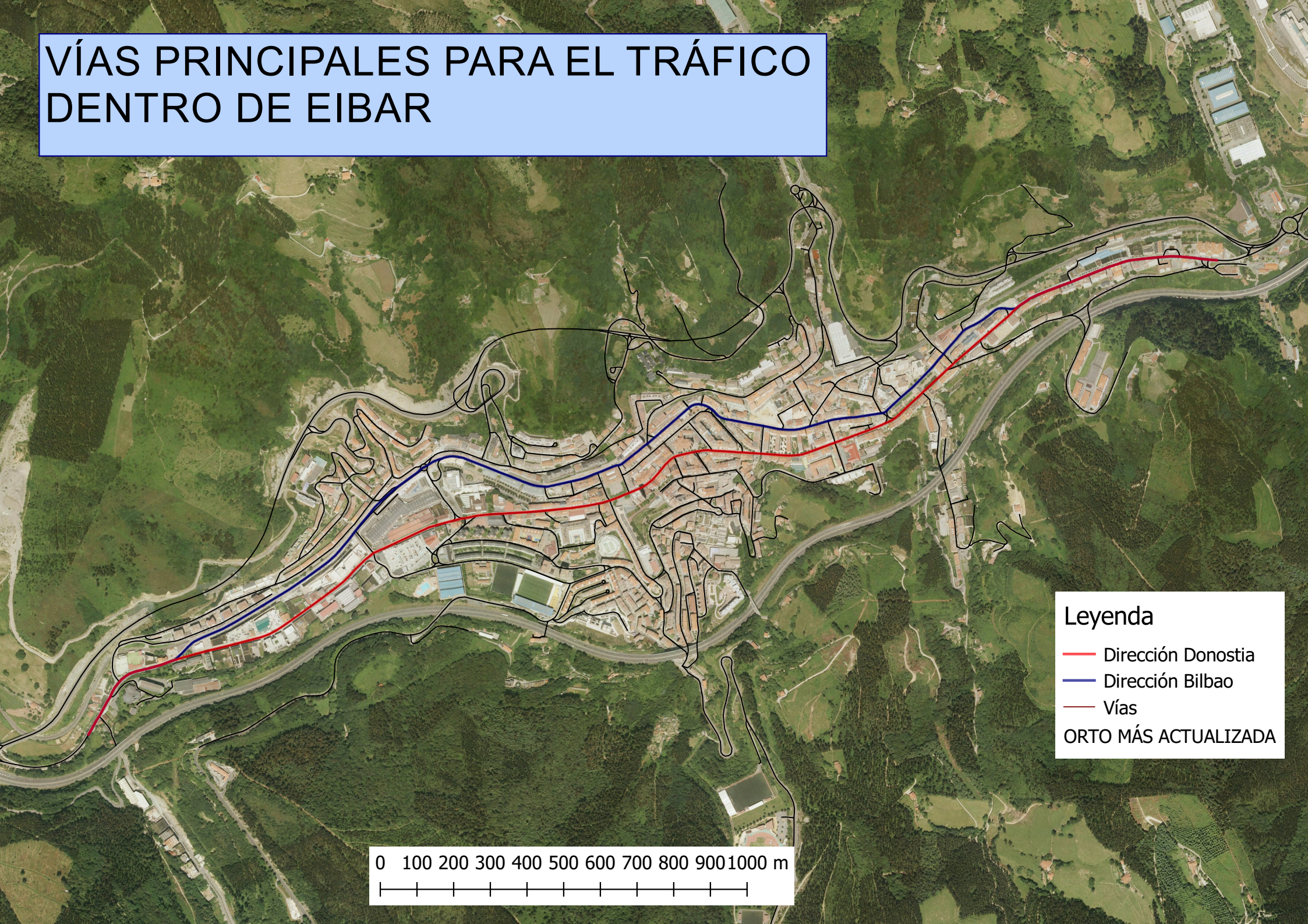
DESTINO

Longitud: 2 km

Duración: 2.58 minutos



VÍAS PRINCIPALES PARA EL TRÁFICO DENTRO DE EIBAR

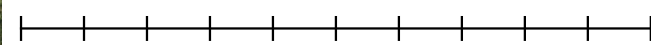


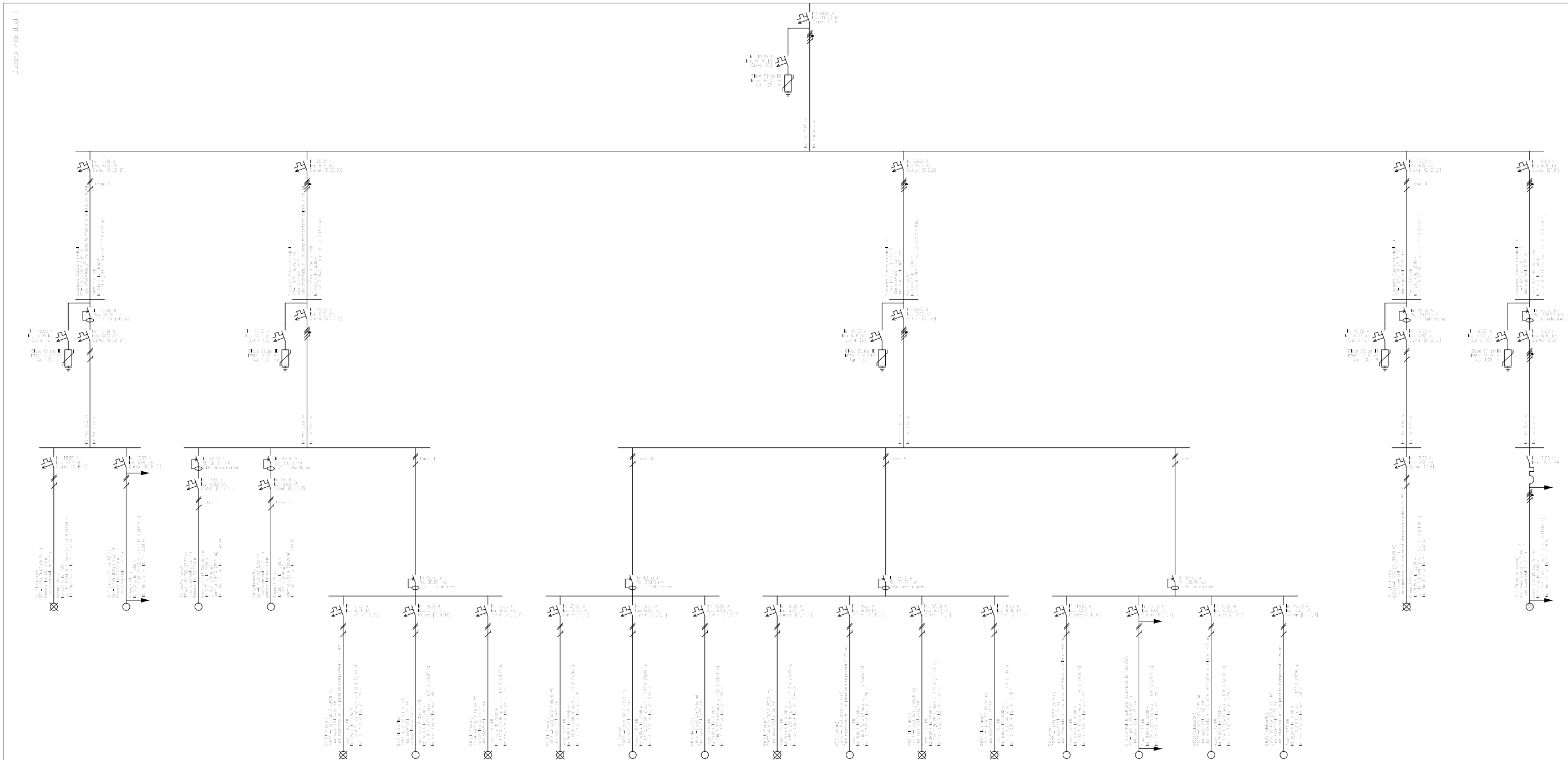
Leyenda

- Dirección Donostia
- Dirección Bilbao
- Vías

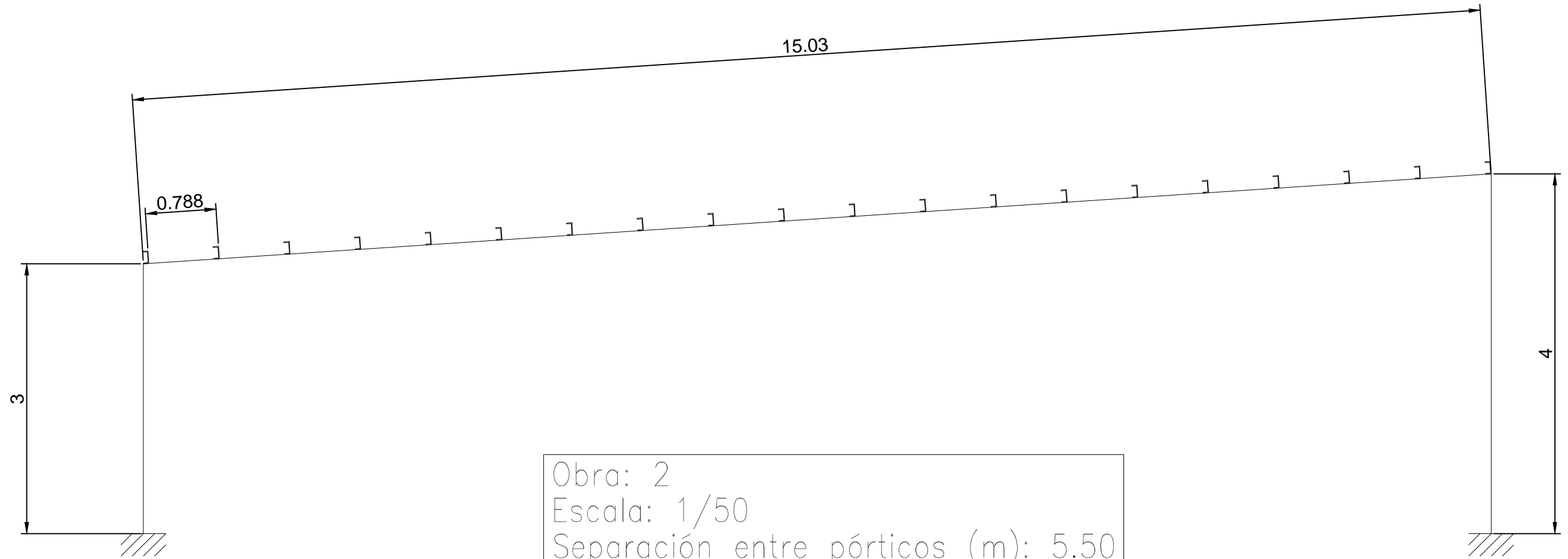
ORTO MÁS ACTUALIZADA

0 100 200 300 400 500 600 700 800 900 1000 m



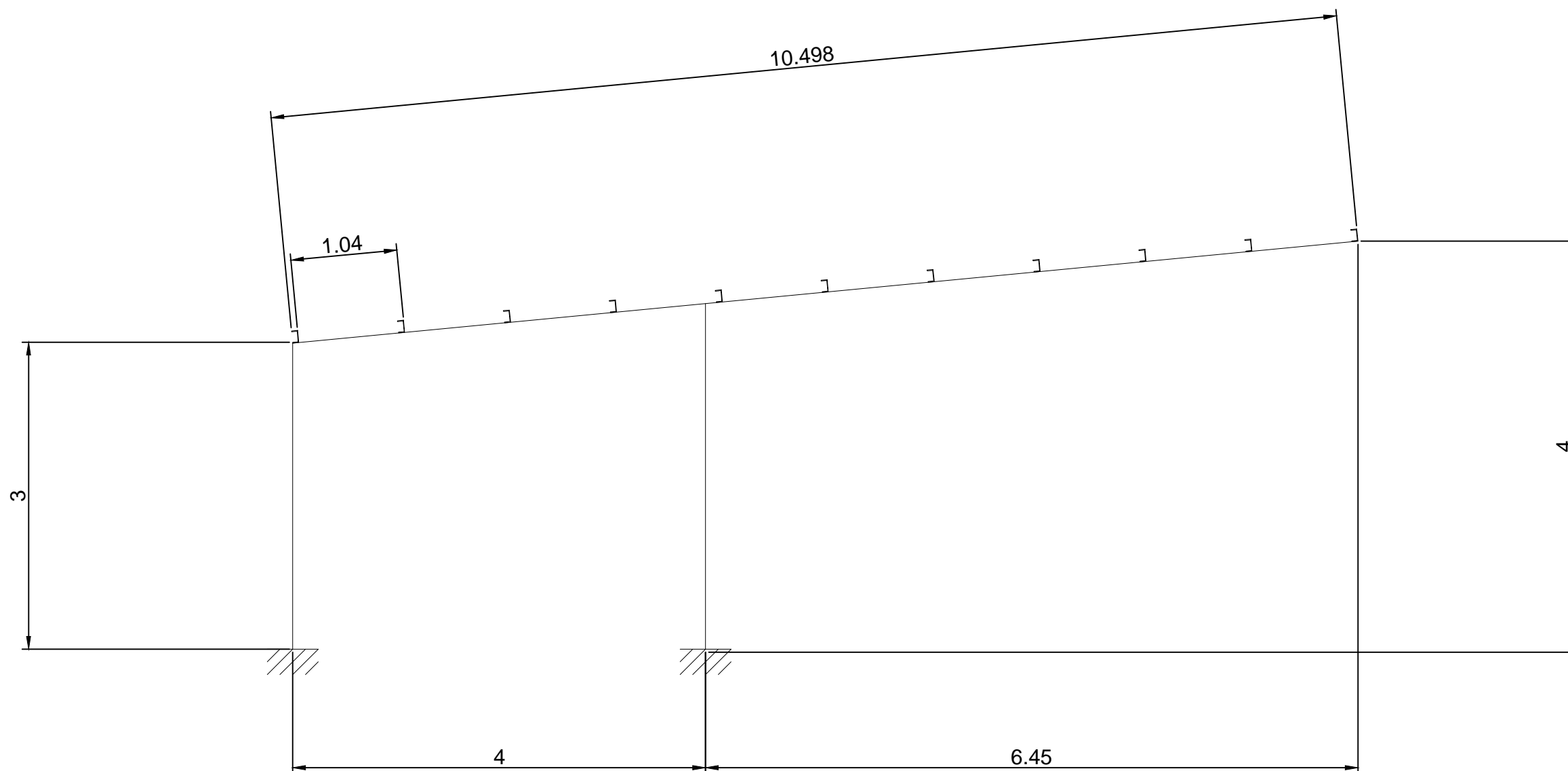


FECHA: 24/07/2018	ESTUDIO DE EMPLAZAMIENTO Y PROYECTO DE CONSTRUCCIÓN DE LA NUEVA ESTACIÓN DE AUTOBUSES DE IBAR	
UNIDADES	DIBUJADO	E.U.I.T. DE MINAS Y OBRAS PÚBLICAS
	ÍÑIGO SAN MARTÍN MURILLO	
ESCALA	ESQUEMA UNIFILAR	
		81



Obra: 2
 Escala: 1/50
 Separación entre pórticos (m): 5.50
 Correas en cubiertas
 Tipo de Acero: S235
 Tipo de perfil: UPN 140
 Separación: 0.80 m.
 Número de correas: 20
 Peso lineal: 320.28 kg/m

FECHA: 24/07/2018	ESTUDIO DE EMPLAZAMIENTO Y PROYECTO DE CONSTRUCCIÓN DE LA NUEVA ESTACIÓN DE AUTOBUSES DE EIBAR	
UNIDADES	DIBUJADO	E.U.I.T. DE MINAS Y OBRAS PÚBLICAS
[m]	IÑIGO SAN MARTÍN MURILLO	
ESCALA	CORREAS- CUBIERTA 3	N.º DE PLANO
1 : 50		81



Obra: NUEVO
 Escala: 1/50
 Separación entre pórticos (m): 4.00
 Correas en cubiertas
 Tipo de Acero: S275
 Tipo de perfil: UPE 120
 Separación: 1.00 m.
 Número de correas: 11
 Peso lineal: 132.98 kg/m

FECHA: 24/07/2018	ESTUDIO DE EMPLAZAMIENTO Y PROYECTO DE CONSTRUCCIÓN DE LA NUEVA ESTACIÓN DE AUTOBUSES DE EIBAR	
UNIDADES	DIBUJADO	E.U.I.T. DE MINAS Y OBRAS PÚBLICAS
[m]	IÑIGO SAN MARTÍN MURILLO	
ESCALA	CORREAS - CUBIERTAS 1 Y 2	N.º DE PLANO
1 : 50		82