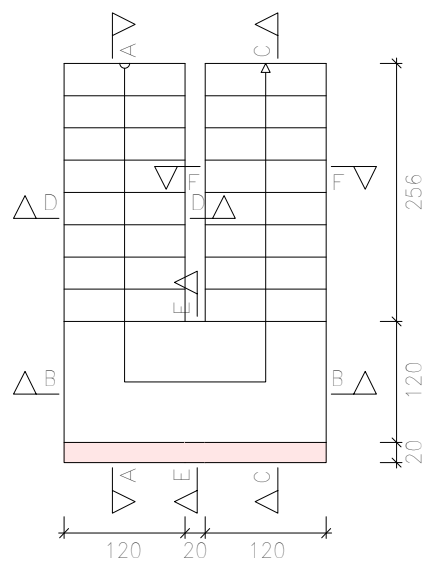
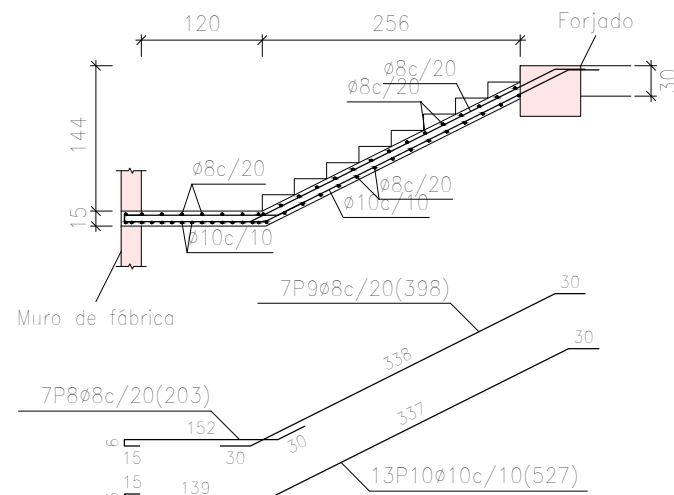


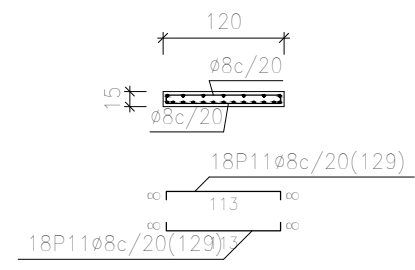
Tramo 1		
Geometría	Ámbito	1.200 m
	Espesor	0.15 m
	Huella	0.320 m
	Contrahuella	0.160 m
	Desnivel que salva	3.00 m
	Nº de escalones	18
	Tramos consecutivos iguales	2
Cargas	Planta final	Kalea
	Planta inicial	-2. Solairua
	Peso propio	0.375 t/m <sup>2</sup>
	Peldañeado (Realizado con ladrillo)	0.114 t/m <sup>2</sup>
Materiales	Solado	0.100 t/m <sup>2</sup>
	Barandillas	0.300 t/m
	Sobrecarga de uso	0.300 t/m <sup>2</sup>
	Hormigón	HA-30, Yc=1.5
	Acero	B 500 S, Ys=1.15
	Rec. geométrico	3.0 cm



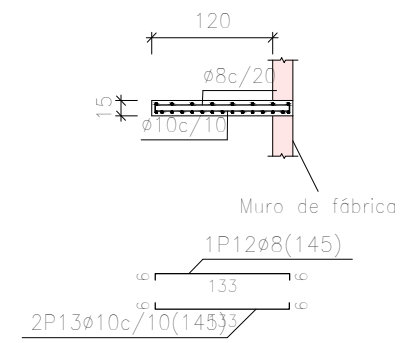
Sección C-C



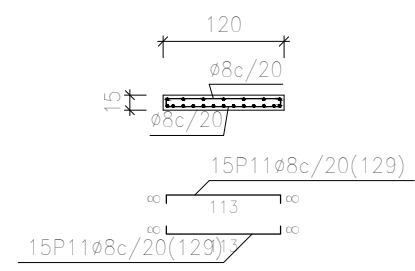
Sección D-D



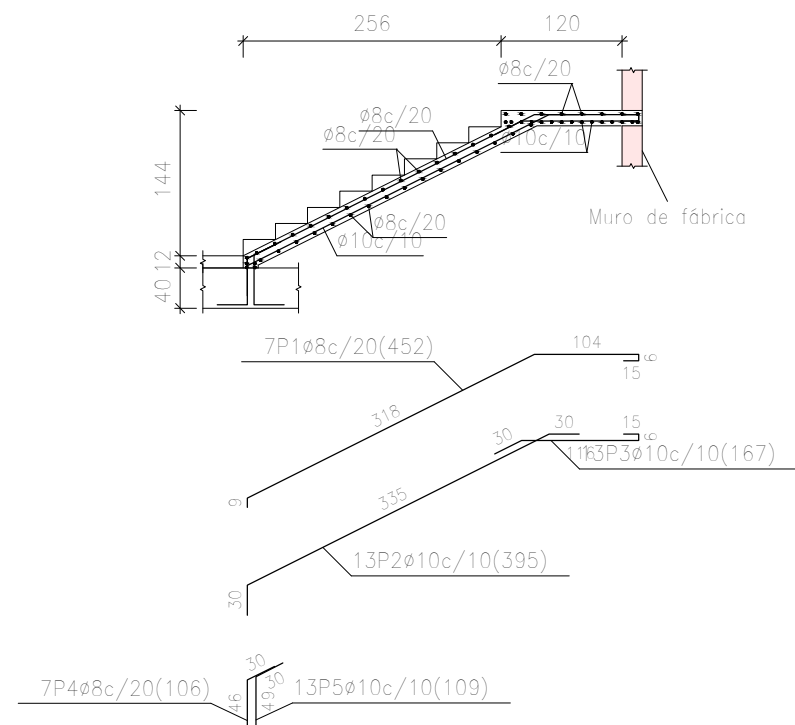
Sección E-E



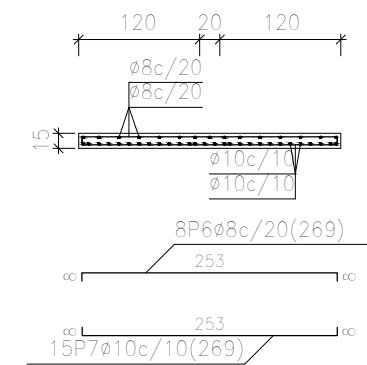
Sección F-F




Sección A-A



Sección B-B



	DATA	IZENA	(SINADURA)	BILBOKO INGENIARITZA ESKOLA
Irudikatuta	2018/05/10	Aitor Peralta Murciano		 ESCUELA DE INGENIERÍA DE BILBAO
Egiaztatuta	2018/05/10	Iker Garitaonandia Areitio		
ESKALA 1:75	Etxebarriko Kukullaga Auzoan Aparkaleku Baten Eraikuntza (Bizkaia)			GRADUA Ingeniaritza Zibila
	Eskailerak 2			PLANO ZK. 15