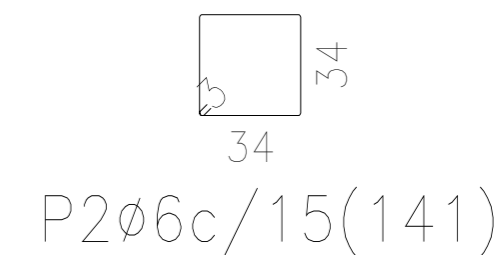
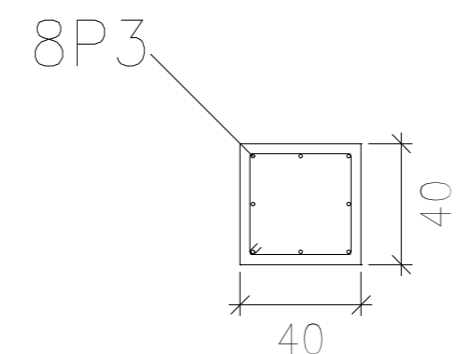
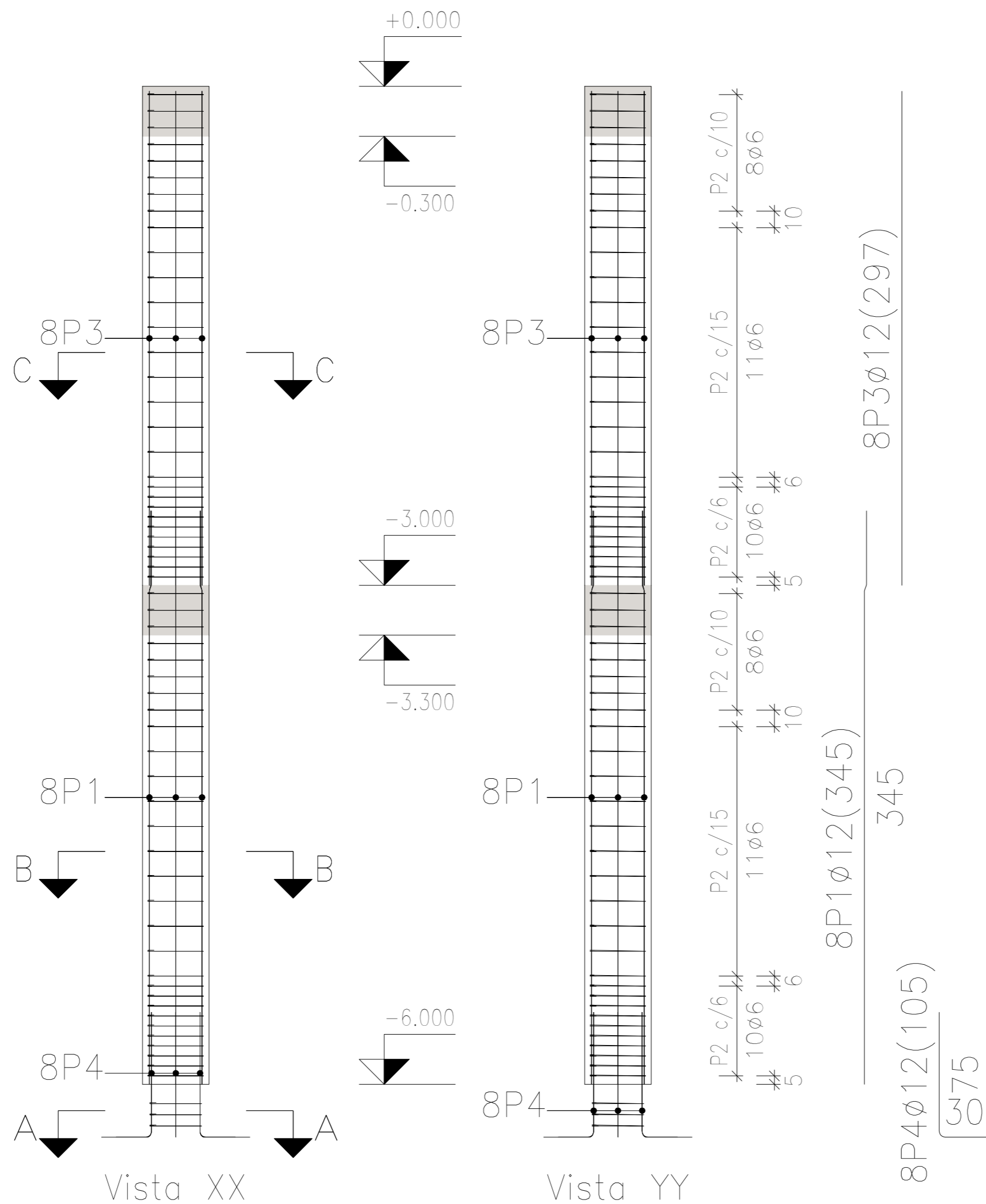


Kalea—

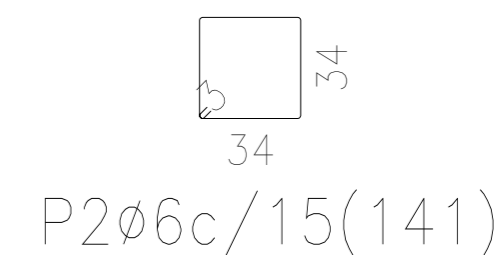
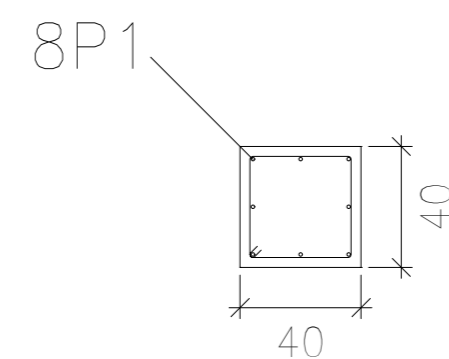
-1. Solairua—

-2. Solairua—



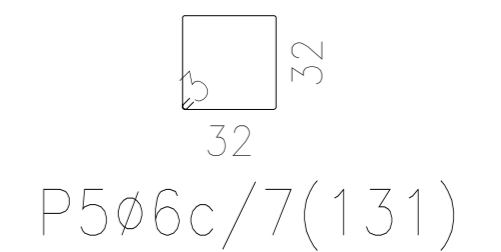
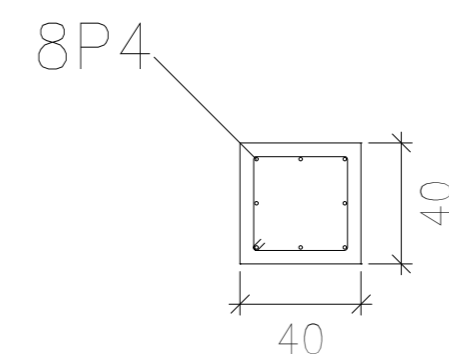
8P3Ø12

Sección C-C



8P1Ø12

Sección B-B



8P4Ø12

Sección A-A

Pilares que nacen en -1. Solairua y mueren en Kalea
 Hormigón: HA-30, Yc=1.5
 Acero en barras: B 500 S, Ys=1.15
 Acero en estribos: B 500 S, Ys=1.15

PS7	1	Ø12	R	297	45	345	2760	24.5
	2	Ø6	5R	34	34	141	8178	18.1
	3	Ø12	R	297	45	297	2376	21.1
	4	Ø12	R	105	96	105	840	7.5
	5	Ø6	3	32	32	151	393	0.9
Total+10R:								79.3
Ø6:								104.5
Ø12:								292.0
Total:								396.5

	DATA	IZENA	(SINADURA)	BILBOKO INGENIARITZA ESKOLA
Irudikatuta	2018/05/10	Aito Peralta Murciano		 ESCUELA DE INGENIERÍA DE BILBAO
Egiatzatuta	2018/05/10	Iker Garitaonandia Areitio		
ESKALA 1:25	Etxebarriko Kukullaga Auzoan Apartaleku Baten Eraikuntza (Bizkaia)			GRADUA Ingeniaritza Zibila
	9. Zutabeak			PLANO ZK. 28