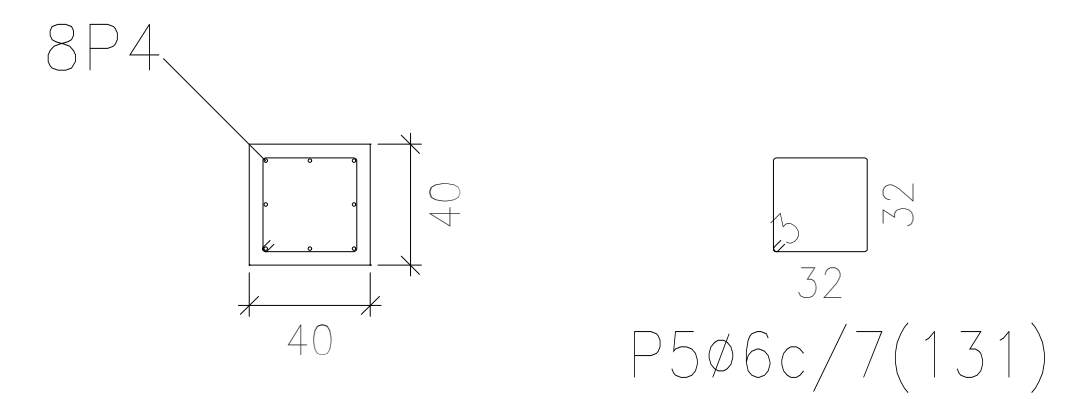
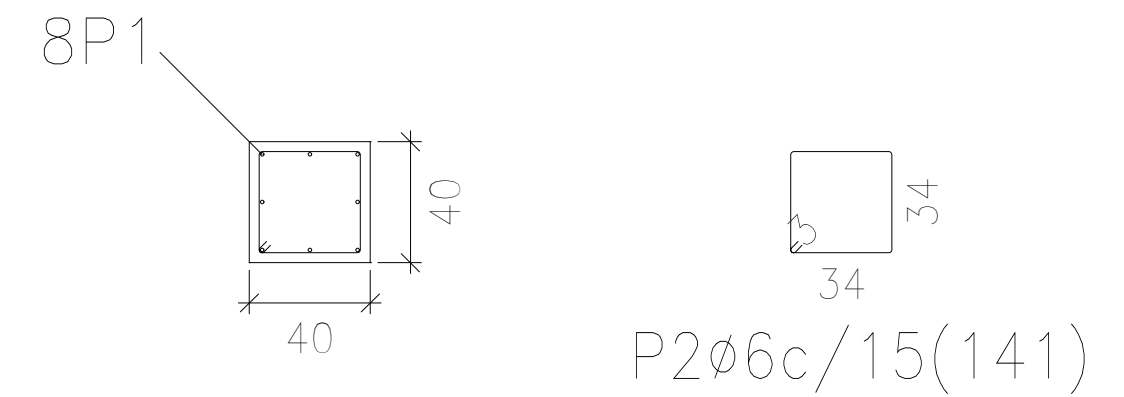
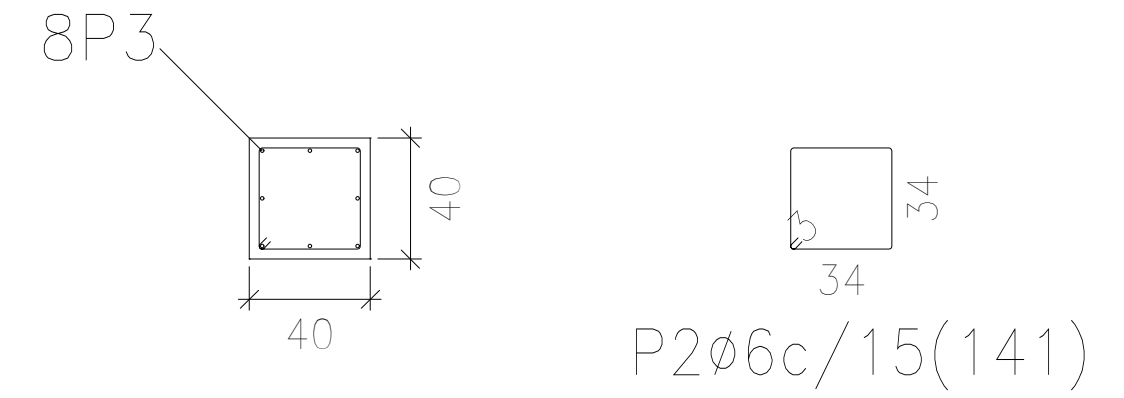
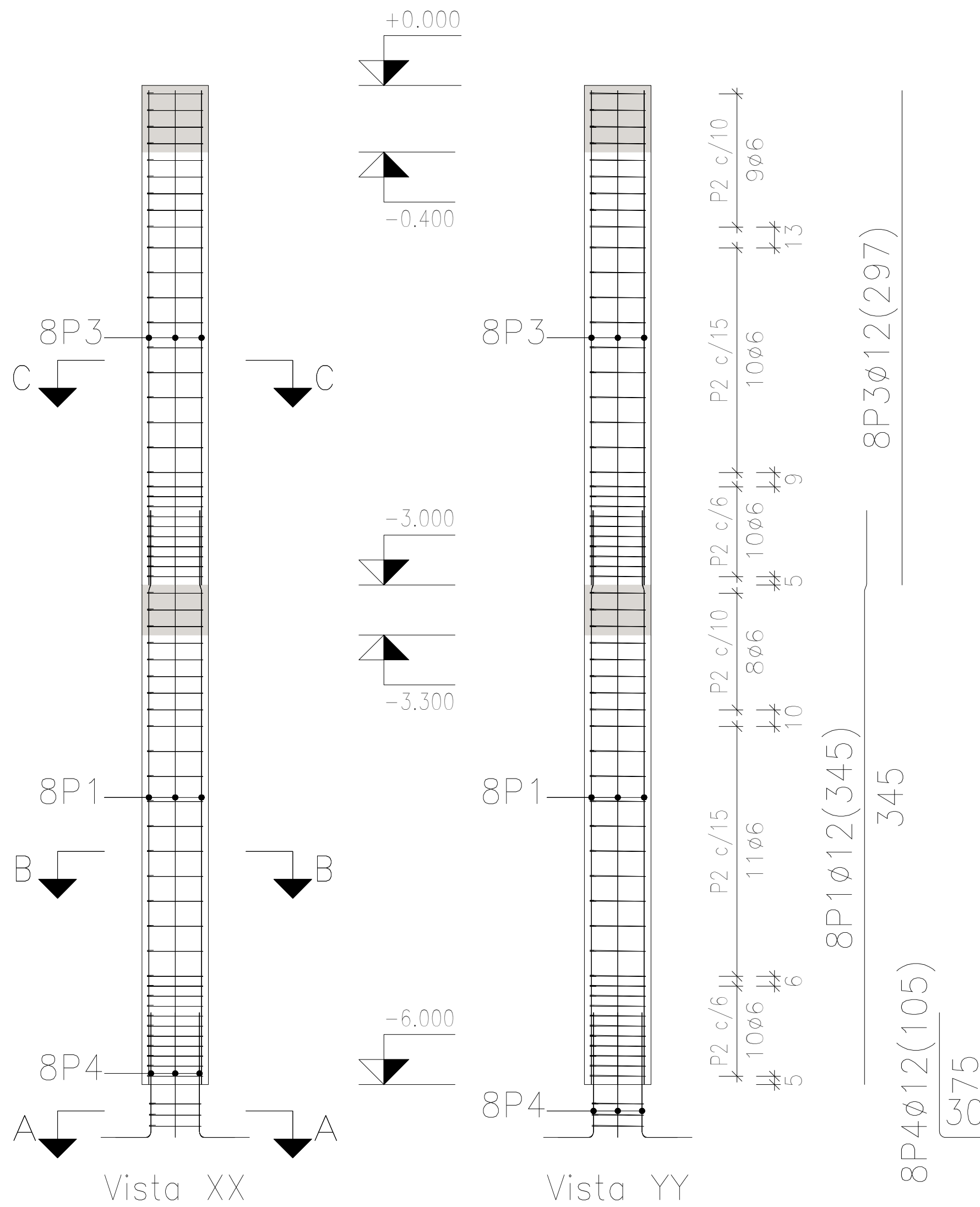


Kalea

-1. Solairua

-2. Solairua



Pilares que nacen en -1. Solairua y mueren en Kalea
Hormigón: HA-30, Yc=1.5
Acero en barras: B 500 S, Ys=1.15
Acero en estribos: B 500 S, Ys=1.15

Elemento	Pos.	Diám.	No.	Esquema (cm)	Long. (cm)	Total (cm)	B 500 S, Ys=1.15 (kg)
P5R	1	Ø12	8		345	2760	24,5
	2	Ø6	5R		141	8178	18,1
	3	Ø12	8		297	2376	21,1
	4	Ø12	8		105	840	7,5
	5	Ø6	3		131	393	0,9
Total=100%							79,3

	DATA	IZENA	(SINADURA)	BILBOKO INGENIARITZA ESKOLA
Irudikatuta	2018/05/10	Aito Peralta Murciano		 ESCUELA DE INGENIERÍA DE BILBAO
Egiaztatuta	2018/05/10	Iker Garitaonandia Areitio		
ESKALA 1:25	Etxebarriko Kukullaga Auzoan Aparkaleku Baten Eraikuntza (Bizkaia)			GRADUA Ingeniaritza Zibila
	10. Zutabeak			PLANO ZK. 29