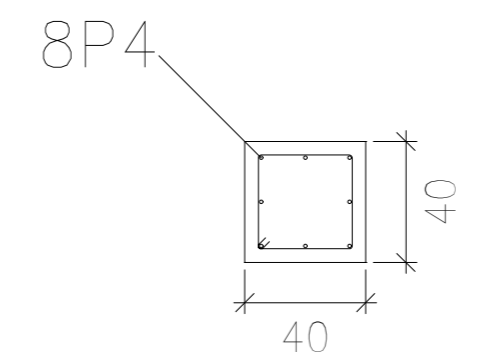
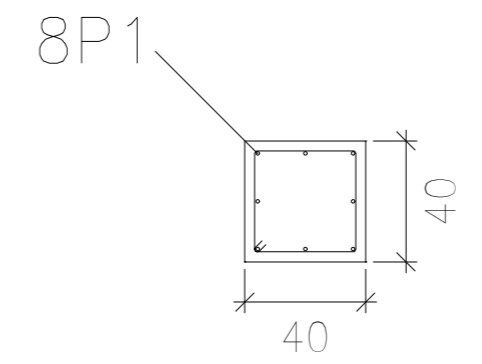
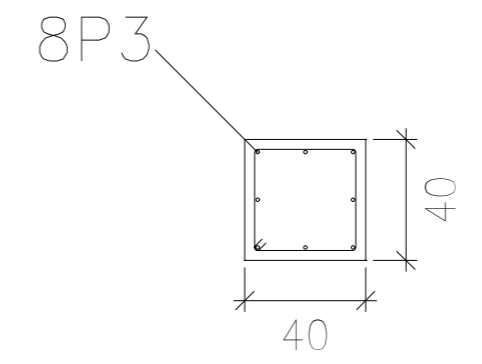
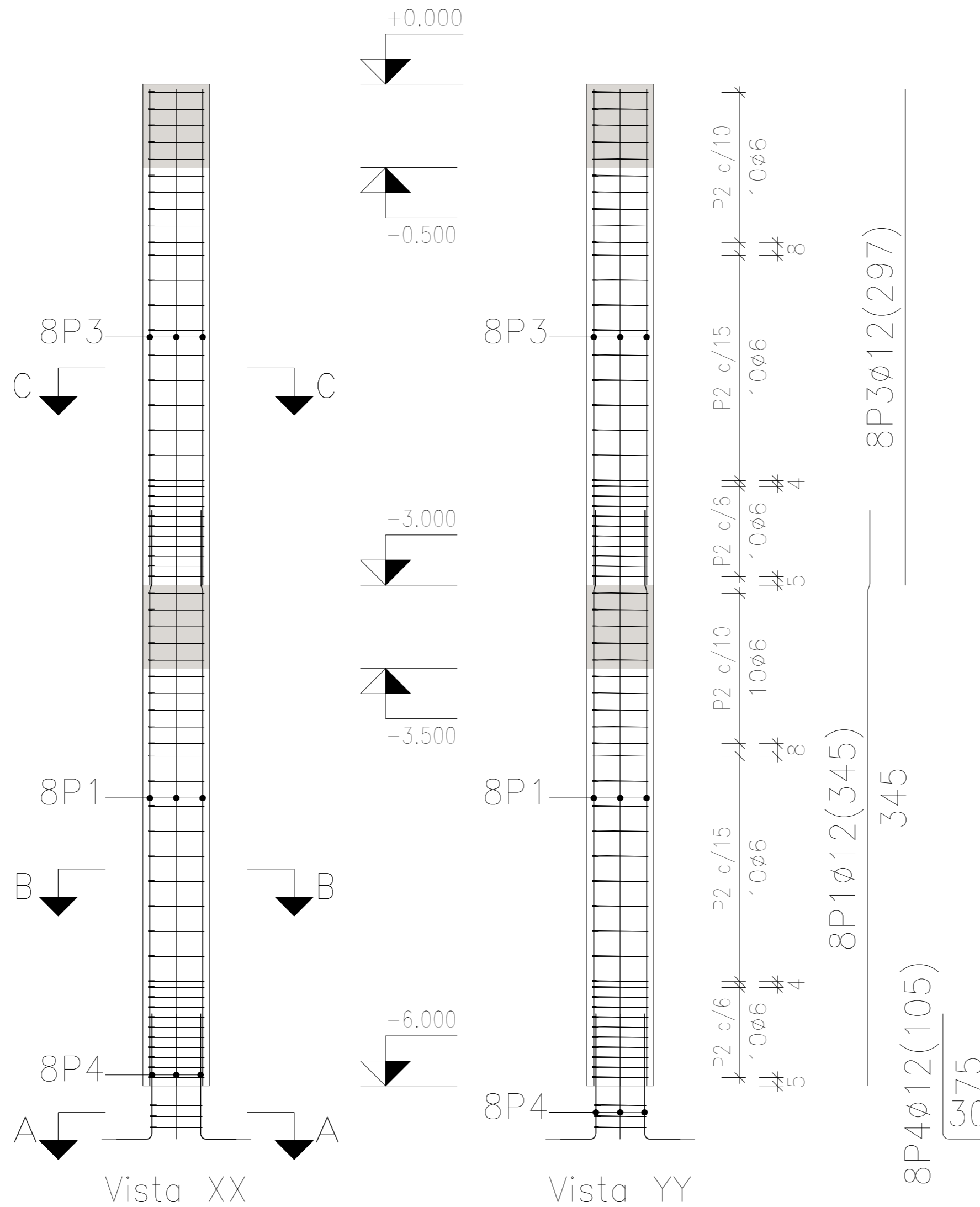


Kalea

-1. Solairua

-2. Solairua



Pilares que nacen en -1. Solairua y mueren en Kalea  
 Hormigón: HA-30, Yc=1.5  
 Acero en barras: B 500 S, Ys=1.15  
 Acero en estribos: B 500 S, Ys=1.15

P52=P53+P54+P55+P56+P65 P66=P67+P68						
1	$\phi$ 12	8	297	45	345	2760
2	$\phi$ 6	60	34		141	8460
3	$\phi$ 12	8	297		297	2376
4	$\phi$ 12	8	32	76	105	840
5	$\phi$ 6	3	32		131	393
Total +10% (x9)						80.1
						720.9

	DATA	IZENA	(SINADURA)	BILBOKO INGENIARITZA ESKOLA
Irudikatuta	2018/05/10	Aito Peralta Murciano		 ESCUELA DE INGENIERÍA DE BILBAO
Egiaztatuta	2018/05/10	Iker Garitaonandia Areitio		
ESKALA 1:25	Etxebarriko Kukullaga Auzoan Aparkaleku Baten Eraikuntza (Bizkaia)			GRADUA Ingeniaritza Zibila
	11. Zutabeak			PLANO ZK. 30