

GRADO EN INGENIERÍA MECÁNICA
TRABAJO FIN DE GRADO

***MOLDE PARA INYECCIÓN DE PIEZAS
DE PLÁSTICO***

DOCUMENTO 2- MEMORIA

Alumno: Mikel González Esteban

Director: Roberto Lobato González

Curso: 2017/2018

Fecha: 18/06/2018

Índice

2.1. Introducción	pág. 1
2.1.1. Objeto del proyecto	pág. 1
2.1.2. Análisis de la pieza	pág. 2
2.1.3. Alcance del proyecto	pág. 3
2.2. Antecedentes	pág. 4
2.2.1. Consideraciones previas al diseño de un molde	pág. 4
2.2.1.1. Máquina de inyección	pág. 4
2.2.1.2. Proceso del moldeo por inyección	pág. 5
2.2.1.3. Contracción	pág. 7
2.2.1.4. Contrasalidas	pág. 9
2.2.1.5. Acabado superficial	pág. 10
2.2.2. Moldes de inyección	pág. 11
2.2.2.1. Introducción	pág. 11
2.2.2.2. Clasificación	pág. 12
2.2.2.3. Elección del tipo de molde	pág. 13
2.2.3. Molde de dos placas	pág. 14
2.2.3.1. Introducción	pág. 14
2.2.3.2. Construcción	pág. 14
2.2.4. Sistema de llenado	pág. 16
2.2.4.1. Introducción	pág. 16
2.2.4.2. Configuración del sistema	pág. 17
2.2.4.3. Configuración de los canales	pág. 18
2.2.4.3.1. Forma de la sección	pág. 18
2.2.4.3.2. Dimensiones del canal	pág. 19
2.2.4.3.3. Disposiciones del canal	pág. 20

2.2.4.4. Aplicación de boquilla caliente con colada fría	pág. 21
2.2.4.5. Extracción de la mazarota	pág. 22
2.2.5. Entradas de inyección	pág. 23
2.2.5.1. Generalidades	pág. 23
2.2.5.2. Dimensiones	pág. 23
2.2.5.3. Localización	pág. 24
2.2.5.4. Tipos de entradas	pág. 24
2.2.5.4.1. Entrada directa rectangular	pág. 24
2.2.5.4.2. Entrada en abanico	pág. 25
2.2.5.4.3. Entrada submarina	pág. 26
2.2.5.4.4. Entrada acodada	pág. 27
2.2.5.4.5. Entrada directa	pág. 27
2.2.6. Refrigeración	pág. 28
2.2.6.1. Introducción	pág. 28
2.2.6.2. Refrigerante	pág. 30
2.2.6.3. Propiedades de conductividad térmica de los materiales empleados	pág. 30
2.2.6.4. Diseño de los canales de refrigeración	pág. 31
2.2.6.4.1. Refrigeración de elementos planos	pág. 32
2.2.6.4.2. Refrigeración en espiral	pág. 32
2.2.6.5. Refrigeración de núcleos	pág. 33
2.2.6.5.1. Refrigeración dactilar	pág. 33
2.2.6.5.2. Refrigeración con lámina	pág. 34
2.2.6.5.3. Cartucho termoconductor	pág. 34
2.2.6.5.4. Refrigeración espiral	pág. 35

2.2.6.6. Tapones	pág. 36
2.2.6.7. Enchufes rápidos	pág. 36
2.2.6.8. Conexión por manguera	pág. 36
2.2.6.9. Placas aislantes	pág. 36
2.2.7. Expulsión	pág. 37
2.2.7.1. Introducción	pág. 37
2.2.7.2. Métodos de expulsión	pág. 37
2.2.7.2.1. Expulsores tubulares	pág. 37
2.2.7.2.2. Expulsores macizos y laminares	pág. 38
2.2.7.2.3. Anillos y placas extractoras	pág. 39
2.2.7.3. Número y localización de los expulsores	pág. 40
2.2.7.4. Fuerza de extracción	pág. 40
2.2.7.5. Montaje del sistema de expulsión	pág. 41
2.2.7.6. Retroceso de los expulsores	pág. 42
2.2.7.7. Accionamiento del sistema de expulsión	pág. 43
2.2.7.8. Sufrideras	pág. 43
2.2.8. Moldes con contrasalidas	pág. 44
2.2.8.1. Correderas	pág. 44
2.2.8.1.1. Carro recto con guía inclinada	pág. 44
2.2.8.1.2. Carro inclinado con accionamiento hidráulico	pág. 45
2.2.8.1.3. Carro doble con guía inclinada	pág. 47
2.2.8.2. Desplazables inclinados	pág. 49
2.2.8.3. Soluciones adoptadas	pág. 50
2.2.9. Salidas de aire	pág. 51
2.2.9.1. Dimensiones	pág. 51

2.2.10. Elementos de guiado y centrado de moldes	pág. 52
2.2.10.1. Guías y centrado interior	pág. 53
2.2.10.2. Guiado de las placas expulsoras	pág. 54
2.2.11. Accesorios	pág. 54
2.2.11.1. Patas de protección	pág. 54
2.2.11.2. Brida de seguridad	pág. 55
2.2.11.3. Cáncamos	pág. 56
2.3. Proceso de diseño	pág. 57
2.3.1. Organización	pág. 57
2.3.2. Superficie de partición	pág. 57
2.3.3. Resolución de contrasalidas	pág. 59
2.3.3.1. Correderas	pág. 59
2.3.3.2. Desplazables inclinados	pág. 64
2.3.4. Inyección	pág. 69
2.3.5. Refrigeración	pág. 71
2.3.6. Expulsión	pág. 73
2.3.7. Núcleo	pág. 77
2.3.8. Cavidad	pág. 82
2.3.9. Guiado del molde	pág. 85
2.3.10. Amarres	pág. 86
2.4. Componentes propuestos	pág. 87
2.4.1. Fabricación propia	pág. 87
2.4.1.1. Núcleo	pág. 88
2.4.1.2. Cavidad	pág. 89
2.4.1.3. Conjunto corredera	pág. 89
2.4.1.4. Conjunto desplazable inclinado	pág. 91

2.4.1.5. Postizo inyección	pág. 92
2.4.1.6. Zócalo núcleo	pág. 92
2.4.1.7. Zócalo cavidad	pág. 93
2.4.1.8. Placa expulsora inferior	pág. 94
2.4.1.9. Placa expulsora superior	pág. 94
2.4.1.10. Bulón expulsor	pág. 95
2.4.1.11. Columnas	pág. 96
2.4.1.12. Disco centraje cavidad	pág. 97
2.4.1.13. Disco centraje núcleo	pág. 97
2.4.1.14. Sufrideras	pág. 98
2.4.1.15. Placa aislante	pág. 98
2.4.1.16. Guía centraje	pág. 99
2.4.1.17. Casquillo centrador	pág. 99
2.4.1.18. Brida seguridad	pág. 100
2.4.1.19. Patas	pág. 100
2.4.2. Componentes suministrados bajo pedido	pág. 101
2.4.2.1. Guías columna	pág. 101
2.4.2.2. Casquillos para guías columna	pág. 101
2.4.2.3. Guías placas expulsoras	pág. 102
2.4.2.4. Casquillos para guías placas expulsoras	pág. 102
2.4.2.5. Guías para correderas	pág. 102
2.4.2.6. Expulsores y retrocesos	pág. 103
2.4.2.7. Muelle de retención	pág. 103
2.4.2.8. Pasador	pág. 104
2.4.2.9. Boquilla caliente	pág. 104
2.4.2.10. Enchufes rápidos	pág. 104

2.4.2.11. Tapones para refrigeración interior	pág. 104
2.4.2.12. Topes placas expulsoras	pág. 104
2.4.2.12. Cáncamos de seguridad	pág. 105
2.4.2.13. Tornillos	pág. 105
2.5. Defectos en piezas inyectadas	pág. 106
2.5.1. Burbujas	pág. 106
2.5.2. Rebabas	pág. 107
2.5.3. Pieza incompleta	pág. 108
2.5.4. Rechupes	pág. 109
2.5.5. Marcas de flujo	pág. 110
2.5.6. Ráfagas plateadas	pág. 111
2.5.7. Marcas negras y de quemado (efecto diésel)	pág. 112
2.5.8. Chorro libre (jetting)	pág. 113
2.5.9. Líneas de soldadura	pág. 114
2.5.10. Neblina	pág. 115
2.5.11. Cordones	pág. 115
2.5.12. Grietas y microgrietas	pág. 116
2.5.13. Deformaciones	pág. 117
2.5.14. Dificultad para la expulsión	pág. 118
2.5.15. Veteado o motas	pág. 119
2.5.16. Puntos negros	pág. 120
2.5.17. Pobre resistencia al impacto	pág. 121
2.6. Normativa y referencias	pág. 122
2.6.1. Bibliografía	pág. 122
2.6.2. Normativa	pág. 122
2.6.3. Catálogos	pág. 122

2.1. Introducción

2.1.1. Objeto del proyecto

El objeto del proyecto es el diseño de un molde para la fabricación en serie de una pieza de plástico. La pieza cuenta con una copia simétrica y juntas forman parte de la rejilla de un vehículo real.



Figura 2.1.1. Posición de las piezas en vehículo.

La pieza no tiene función estructural, ya que posee una finalidad estética. Está fabricada en plástico, con un acabado cromado con el objetivo de mejorar su apariencia.

La complejidad de la geometría, así como los estrictos requisitos estéticos que requieren este tipo de piezas del sector automovilístico (sobre todo en las caras visibles), hacen del moldeo por inyección el método más adecuado para la fabricación de este tipo de piezas.

2.1.2. Análisis de la pieza

La pieza cuenta con un conjunto de caras (visualizadas en color naranja en la figura 2.1.2.1.), que van a ser visibles una vez realizado el montaje de la pieza en el vehículo. Al tratarse de una pieza con una finalidad estética, será a este conjunto de superficies al que se deberá prestar toda la atención con el objetivo de evitar defectos característicos de este tipo de piezas. En el apartado 2.5 de este documento se hace referencia a este tipo de defectos, aportando soluciones para cada caso.



Figura 2.1.2.1. Superficies estéticas de la pieza (en naranja).

El resto de cuerpos de los que se compone la pieza tienen un carácter constructivo, destacando la presencia de patillas para su correcto anclaje en el vehículo. También se dispone de una patilla situada en la parte central para posibilitar el llenado de la pieza a partir de una zona no visible, ocultando la marca del punto de inyección una vez instalada la pieza en el vehículo.

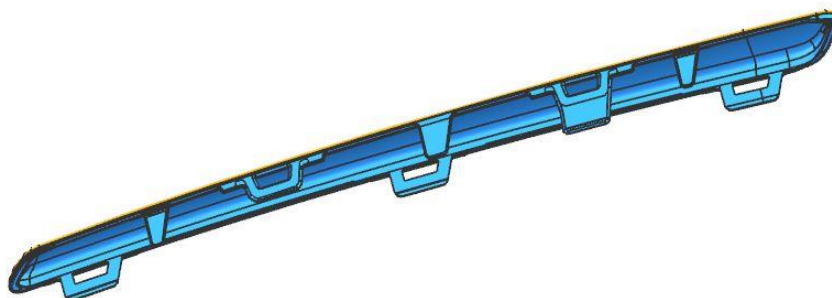


Figura 2.1.2.1. Resto de superficies de la pieza (en azul).

2.1.3. Alcance del proyecto

Este proyecto es de carácter técnico, acorde con la normativa UNE 157001-2002. A su vez, tiene un enfoque puramente mecánico, es decir, abarca el diseño de las funciones estructurales, mecanismos de expulsión y liberación de contrasalidas, sistema de inyección y estudio de sus parámetros.

En referencia al sistema de inyección, se seleccionarán los elementos adecuados de entre las distintas alternativas, dejando a cargo de otros ingenieros técnicos especializados el diseño referente a la boquilla caliente, la alimentación y los componentes electrónicos que intervengan en el proceso.

En cuanto a las funciones estructurales del molde, se diseñarán todos los elementos necesarios para dotar de funcionalidad al molde, posibilitando su acople en máquina así como su almacenamiento y transporte. El diseño de los mecanismos de expulsión engloba el librado de las contrasalidas, el posicionamiento de los expulsores y retrocesos, la determinación de la carrera y el sistema de accionamiento de la expulsión. Se procurará utilizar elementos comerciales para aquellos elementos cuyo diseño lo permita.

El diseño de la pieza será el proporcionado por el cliente, siendo a partir del cual se diseñe todo el conjunto, una vez aplicada la compensación para la contracción.

El proyecto no abarca el análisis de la resistencia de los elementos diseñados, sino que se centra en el análisis reológico del proceso, corriendo a cargo de otro especialista la validación de los elementos propuestos. Este análisis pretende validar el diseño del molde de acuerdo a los requerimientos estéticos de la pieza, así como el sistema de inyección y la refrigeración.

2.2. Antecedentes

2.2.1. Consideraciones previas al diseño de un molde

2.2.1.1 Máquina de inyección

La inyección de termoplásticos se realiza en el plano horizontal, debido al espacio requerido por el conjunto de la máquina, que está dividida en dos partes: la unidad de cierre y la de inyección.

- **Unidad de cierre:** Cuenta con los elementos necesarios para el posicionamiento del molde en la máquina, así como para su movimiento de apertura y cierre. Puede contar con un sistema de expulsión hidráulico o mecánico, que varía en función del modelo de la máquina empleada.
- **Unidad de inyección:** Ejecuta las funciones de carga y plastificación del material, mediante el giro del husillo. Este elemento es el encargado de recibir el plástico, fundirlo, mezclarlo y acumularlo en la parte delantera del cilindro de plastificación hasta agrupar la cantidad suficiente para inyectarlo en el molde.

A la hora de seleccionar una máquina u otra, conviene prestar atención a sus características principales:

- **Fuerza de cierre:** Define la capacidad para evitar la apertura del molde por efecto de la presión de inyección.
- **Dimensiones del molde:** La distancia que queda libre entre las platinas móvil y fija de la unidad de cierre limita la altura que pueda tener el molde.
- **Recorrido de apertura:** Es la distancia que recorre la pletina móvil durante los movimientos de apertura y cierre del molde.
- **Capacidad de inyección:** Representa la cantidad de termoplástico que ésta puede inyectar en un único ciclo. Se diferencia entre capacidad teórica (volumen que puede desplazar el pistón) y capacidad real (masa de material que se puede inyectar en un único ciclo).
- **Presión de inyección:** Es la fuerza máxima que puede realizar el husillo sobre el plástico fundido, empujándolo dentro del molde. La presión real depende de la eficacia de transmisión del cilindro de plastificación.
- **Capacidad de plastificación:** Representa la cantidad máxima de material, en gramos o kilogramos, que se puede fundir en el cilindro por unidad de tiempo, funcionando el husillo a máxima velocidad.
- **Velocidad de inyección:** Es la cantidad de material que entra en el molde durante el tiempo de llenado. Representa el volumen de material que puede inyectar por unidad de tiempo, con el husillo a máxima velocidad.

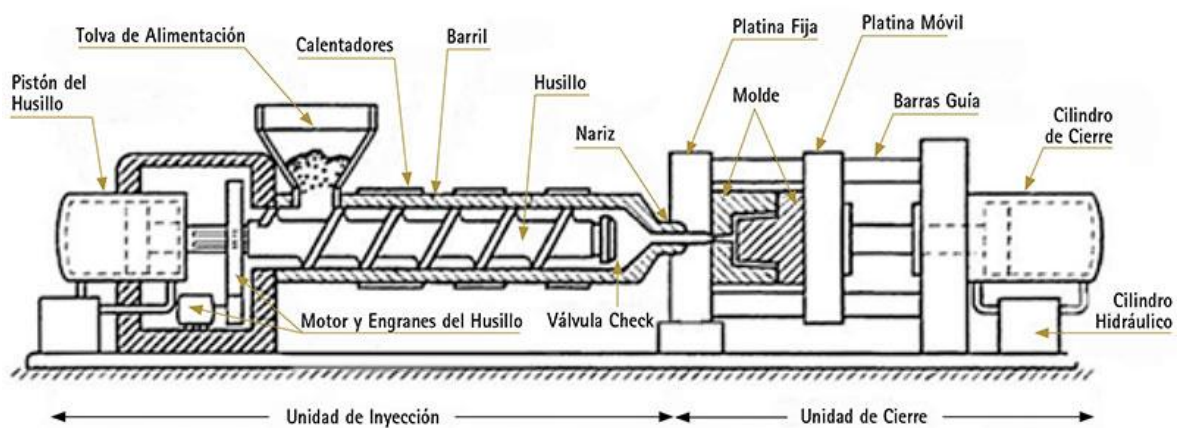


Figura 2.2.1.1. Máquina de inyección.

2.2.1.2. Proceso del moldeo por inyección

Consta de seis fases, desde que se cierra el molde hasta la expulsión de la pieza:

- 1) Cierre del molde.
- 2) Inyección.
- 3) Mantenimiento de la presión.
- 4) Enfriamiento y plastificación del material.
- 5) Apertura del molde.
- 6) Expulsión de la pieza.

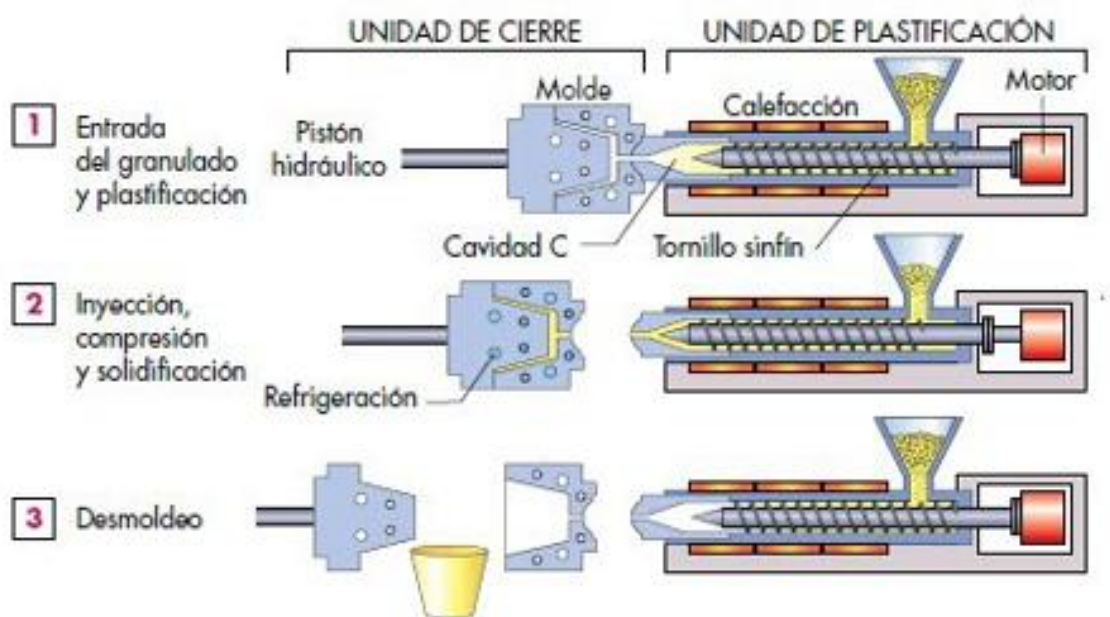


Figura 2.2.1.2. Etapas del proceso de inyección..

- 1) **Cierre del molde:** Da comienzo a cada ciclo de inyección, iniciándose en el momento en el que se expulsa la pieza anterior. La platina móvil de la unidad de cierre avanza hasta que la parte núcleo del molde contacte con la cavidad.
- 2) **Inyección:** Se inyecta el material para abarcar todo el volumen de la cavidad, lo que supone un 95-98% del total de la pieza. Esta cantidad se denomina dosis y se determina en la máquina mediante el recorrido a realizar por el husillo. Durante este periodo existe una presión de 1ª fase, que es la necesaria para garantizar el paso del material a lo largo de toda la cavidad a la velocidad requerida.
- 3) **Mantenimiento de la presión:** Durante esta etapa se introduce el resto del material que compone la pieza. El momento de enlace entre la fase de inyección y la de mantenimiento se conoce como conmutación, siendo el instante en el cual se produce una redistribución de presiones, que origina la contracción volumétrica del plástico al enfriarse.

Durante la fase de inyección, la presión sobre el material va cayendo desde el valor máximo hasta el de la presión atmosférica en el frente de flujo. En ese instante, el frente de flujo desaparece y se da el fenómeno de la presurización en cavidad, que aumenta repentinamente la presión en la misma. De no realizarse la conmutación, se seguiría aportando material sin controlar la presión sobre el husillo, disparándose así las presiones sobre el material inyectado, causando defectos en la pieza como rebabas, altas tensiones internas, etc. y daños en el molde y la máquina. En cambio, si se cambia de fase, se comienza a controlar la presión sobre el husillo, evitando el origen de esas altas presiones en el material que puedan estropear la pieza.

La presión de mantenimiento trata de compensar esa contracción por un lado, además de evitar que el flujo de material vuelva a entrar en el cilindro de plastificación por efecto de las grandes presiones en la cavidad. La duración de esta fase debe prolongarse hasta que deje de ser efectiva, por efecto del cierre de la entrada de inyección.

- 4) **Enfriamiento y plastificación del material:** Una vez finalizada la fase de mantenimiento, la pieza sigue enfriándose dentro del molde cerrado hasta que se haya endurecido lo suficiente como para ser expulsada sin deformarse durante su extracción. Durante este tiempo, la máquina no debe realizar ninguna acción especial, por lo que se aprovecha para preparar el material que se inyectará durante el ciclo siguiente.
- 5) **Apertura del molde:** Tras enfriarse la pieza, la unidad de cierre deja de ejercer presión, de forma que la platina móvil de la máquina retrocede hasta su posición inicial, abriendo el molde.

6) Expulsión de la pieza: Da por finalizado el ciclo de inyección. Se lleva a cabo cuando la unidad de cierre de la máquina se abre por completo, aprovechando que el espacio entre la parte cavidad y núcleo es el máximo posible. El accionamiento de expulsión del molde mueve las placas expulsoras, que al mismo tiempo accionan todos los elementos de expulsión, encargados de liberar la pieza empujándola fuera de la huella del núcleo.

2.2.1.3 Contracción

Durante el enfriamiento, todos los moldes sufren un proceso de contracción que, pese a ser pequeña, es condición obligatoria a tener en cuenta a la hora de establecer las dimensiones del molde y sus componentes.

La contracción de la pieza es originada por el enfriamiento del material desde la temperatura de moldeo hasta la temperatura de desmoldeo del molde, sumado a la contracción post-moldeo que ocurre hasta alcanzar la temperatura ambiente. De esta manera, se distingue entre contracción de transformación PS (durante la inyección) y contracción posterior SD, cuya suma supone la contracción total TS.

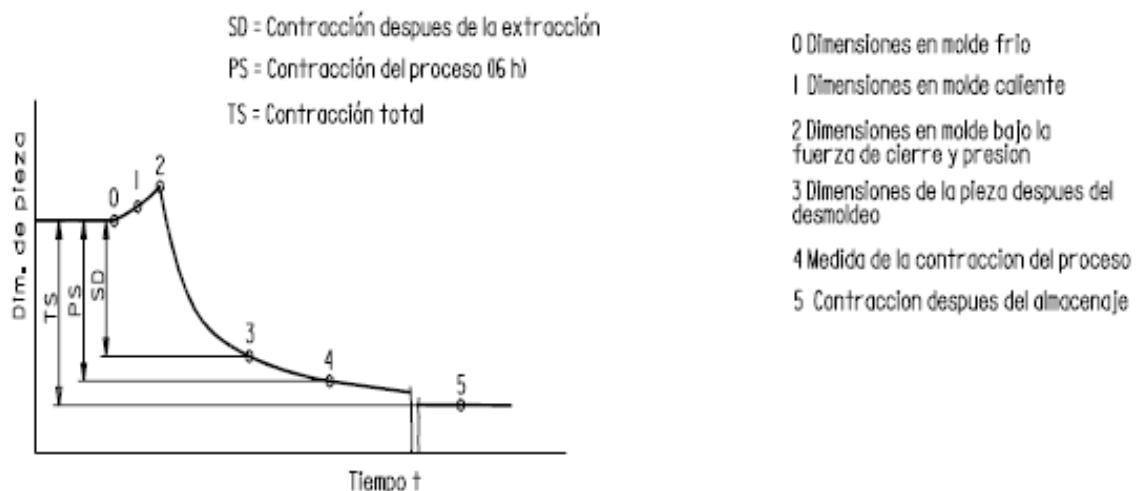
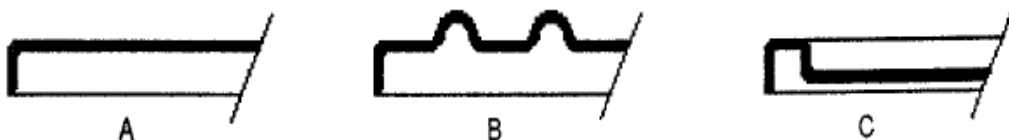


Figura 2.2.1.3. Fases de la contracción.

La contracción de transformación PS, consiste en la diferencia de dimensiones entre la cavidad del molde y la pieza que se desea moldear. Para compensar este efecto, lo habitual es aumentar las dimensiones en la cavidad del molde un porcentaje según la Tabla 2.2.1.1. Estos datos son orientativos, ya que la contracción que experimente la pieza no se va a depender únicamente de su composición, sino que depende de los siguientes factores:

- a) **Tipo de plástico:** Dentro de la división de los termoplásticos (amorfos y cristalinos), estos últimos experimentan una contracción adicional dependiendo del grado de cristalización desarrollado, que para algunos polímeros puede ser elevado y depende en gran medida de la velocidad de enfriamiento. Es por esto que, cuando se requiere de tolerancias estrechas, los materiales amorfos suelen ser los preferidos frente a los semi-cristalinos.
- b) **Material de refuerzo del plástico:** Es habitual el empleo de polímeros con relleno para reducir notablemente la contracción mediante cargas que tengan coeficientes inferiores (por ejemplo, fibra de vidrio, etc.).
- c) **Método empleado para la transformación:** La contracción varía en función de si el conformado de la pieza se realiza por inyección, compresión, etc. El tipo de máquina utilizada también puede influir en este aspecto.
- d) **Geometría de la pieza:** Las formas muy planas (figura A) provocan una gran contracción, mientras que el uso de alternativas onduladas (figura B) o con rebajes (figura C) dan como resultado una reducción en la contracción de la pieza.



- e) **Diseño del molde:** Las dimensiones de los canales, el tamaño y posición del punto de inyección y el sistema de refrigeración tienen una influencia directa en la contracción.
- f) **Condiciones del proceso:** Las presiones de inyección y mantenimiento, así como las temperaturas de moldeo para el molde y material, repercuten directamente en la contracción.

Tabla 2.2.1.3. Contracción orientativa según el material.

<i>Material</i>	<i>Cofec. expansión (mm/mm K⁻¹*10⁶)</i>	<i>Contracción (%)</i>	<i>Agua (absor.(%))</i>
ABS	80	0,5-0,7	0,3
Acetal	80	1,8-2,6	0,2
Acrílicos		0,4-0,7	
Nylon 6,6	120	1,5-2,0	1,5
Nylon 6	100	1,0-1,5	1,6
Nylon 11	150	1,2	0,4
Nylon 12	104	1,0	0,3
Policarbonatos	70	0,6-0,8	0,16
Polietileno (LD)PE	170	2,0-3,5	0,02
Polietileno (HD)PE	120	2,0-3,5	0,1
PE,30% reforzado		0,4-0,45	
PET (botellas)		0,5-1,2	
PMMA	110	0,1-0,8	0,35
Polipropileno(PP)	110	1,5-2,5	0,01
PP, 30% Carga de vidrio		0,4-0,45	
Poliestireno (PS)	70	0,2-0,6	0,2
PS, 30% Carga de vidrio		0,05-0,1	
PVC		0,3-0,8	0,05
PVC, 30% Carga de vidrio		0,1-0,2	
Acero	11-13		

2.2.1.4 Contrasalidas

En ocasiones, debido a su geometría, hay partes de la pieza que dificultan o impiden su extracción del molde una vez completada la inyección, siendo necesario el uso de partes móviles en el molde.

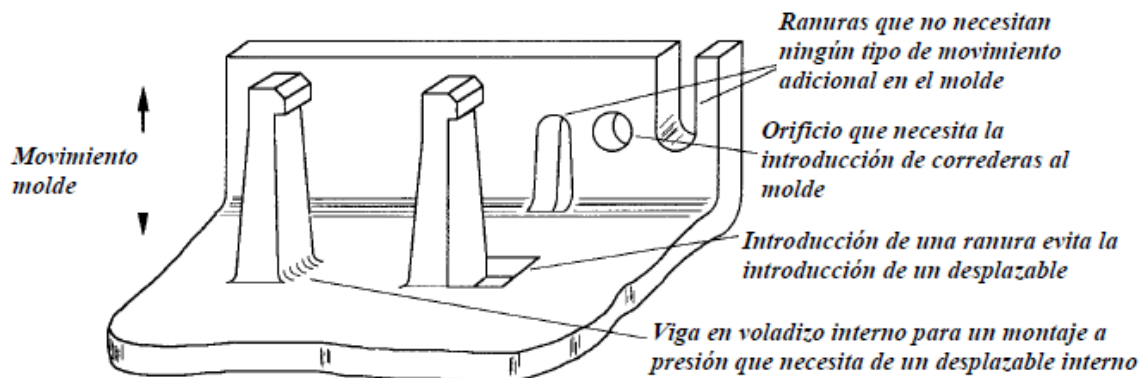


Figura 2.2.1.4. Ejemplos de contrasalidas.

En el caso de los plásticos rígidos, estos no pueden tener más de 2º de contrasalida en la pared. Para otros plásticos más flexibles, como el PVC, es posible el desmoldeo de contrasalidas gracias a la deformación de la pieza, pudiendo evitar el uso de elementos móviles y con ello el coste del molde.

2.2.1.5 Acabado superficial

El incremento en la demanda de productos fabricados con plásticos ha provocado que algunos productos requieran de un acabado superficial de gran calidad, lo cual repercute en la construcción del molde. Los más habituales son los acabados de cromado y pintura, que precisan de las siguientes características:

- a) Cromado:** Acabado pulido en las superficies cromadas.
- b) Pintura:** No requiere acabados especiales.

Hay un acabado especial que se desarrolló hace 25 años, la superficie texturizada, cuyo uso se ha incrementado en la industria del automóvil y componentes decorativos, debido al efecto estético que reciben las piezas. Este tipo de superficie se logra por medio de un tratamiento químico aplicado en superficie de la cavidad del molde donde se requiera.

En general, un buen acabado de las superficies ofrece otras ventajas como por ejemplo:

- Facilidad para la expulsión de la pieza.
- Reduce el riesgo de corrosión local.
- Mejora el flujo del material durante la inyección.

2.2.2. Moldes de inyección

2.2.2.1 Introducción

Para los moldes de inyección, independientemente del grado de automatismo, forma o dimensiones, los diseñadores y constructores adoptan una terminología conocida universalmente, con una serie de elementos comunes.

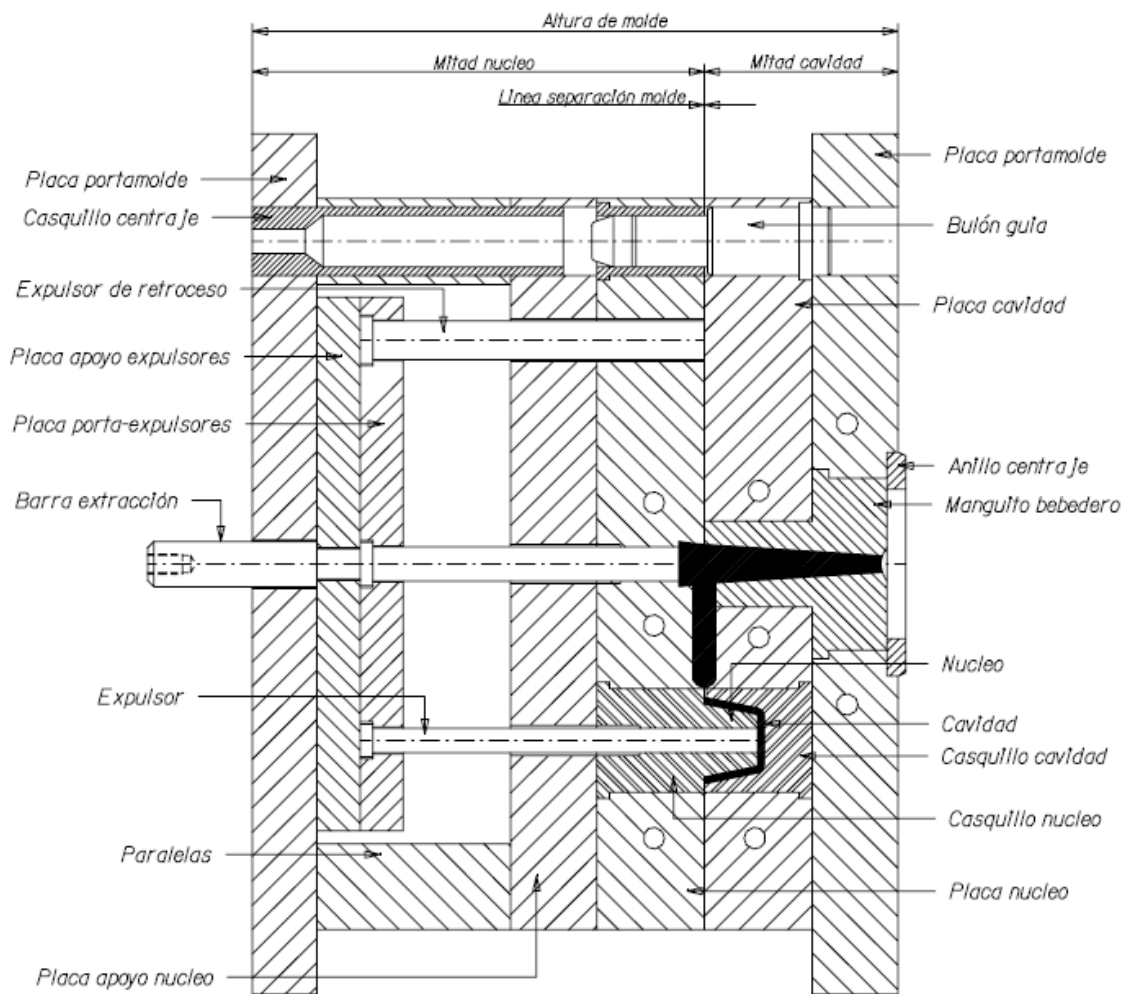


Figura 2.2.2.1. Elementos comunes.

2.2.2.2 Clasificación

La clasificación de los moldes de inyección se rige por las características principales y de construcción y función. La norma DIN E-16750 para moldes de inyección de materiales plásticos contiene la siguiente clasificación:

- Molde estándar (de dos placas).
- Molde de mordazas (molde de correderas).
- Molde de extracción por segmentos.
- Molde de tres placas.
- Molde de pisos (tipo sándwich).
- Molde de canal caliente.

Esta clasificación es muy general, ya que la configuración de los moldes varía en gran medida en función de los requerimientos de los componentes o la producción. De entre todas las configuraciones, los diseños de dos y tres placas son los más fáciles de reconocer y a la vez también los más utilizados. Lo de llamar de dos y tres placas es debido al número de líneas de separación empleadas en el diseño.

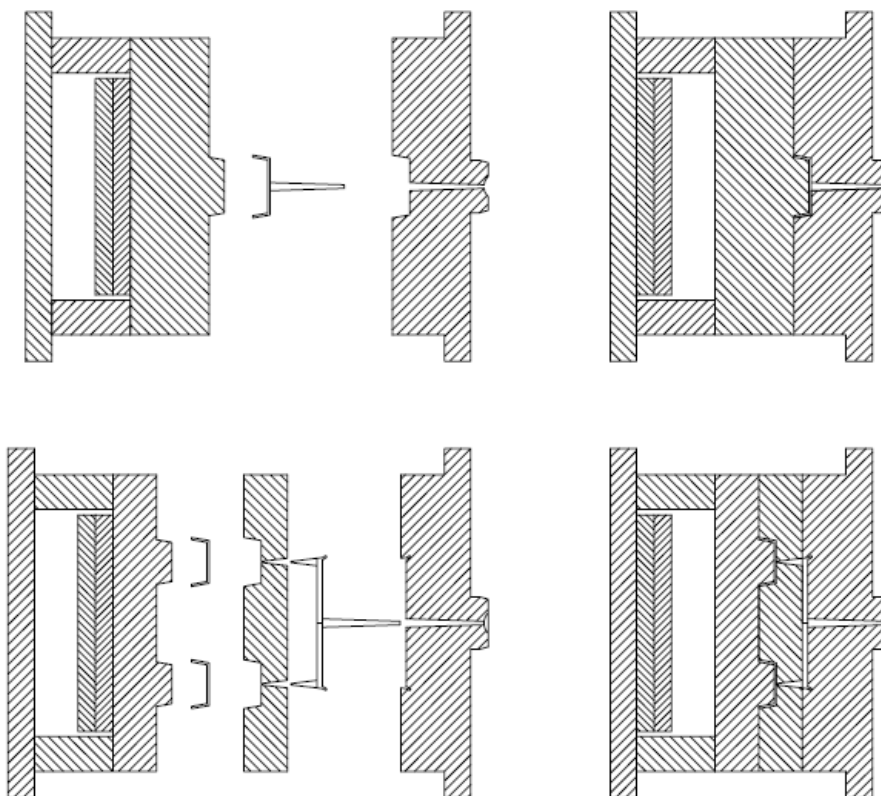


Figura 2.2.2.2. Molde con dos placas (arriba) y con tres placas (abajo).

Se pueden configurar diferentes tipos de molde a partir de uno de dos y tres placas, en función de las necesidades que tenga el producto a elaborar.

- a) **Para moldes de canal caliente:** Este sistema retiene el material de los canales de inyección en una cámara acondicionada, durante el tiempo que dura el ciclo.
- b) **Moldes que tienen contrasalidas:** Se introducen partes móviles que liberan la pieza en el momento de la apertura o en el desplazamiento de extracción.
- c) **Familias de moldes:** Se utiliza cuando varios componentes similares son fabricados con el mismo útil, por ejemplo utensilios de cocina, kits, etc. Es habitual su uso cuando las series son cortas, para reducir el coste en la construcción de los útiles.
- d) **Moldes de pisos:** Las cavidades están superpuestas en diferentes alturas, siendo utilizado generalmente en máquinas verticales y para procesos de compresión. Su principal ventaja es la introducción de más cavidades para un mismo espacio útil en la máquina de inyección.

2.2.2.3 Elección del tipo de molde

La elección del tipo de molde está condicionada por los requerimientos impuestos por el diseñador. Los factores que más influyen en la decisión son los relacionados con la pieza, el material a procesar y la máquina con la que inyectar.

En base a lo estudiado hasta ahora, para este proyecto se ha optado por un molde de dos placas, por su diseño sencillo y bajo coste al tratarse de la configuración más extendida en la industria de la transformación.

2.2.3. Molde de dos placas

2.2.3.1 Introducción

Como se ha comentado anteriormente, se trata del diseño más común y entre sus ventajas se encuentra el diseño sencillo, el bajo coste en comparación con el modelo de tres placas, así como la facilidad en el uso por parte de los operarios, tanto en producción como en mantenimiento. No obstante, también tiene algunas limitaciones: elección del punto de inyección adecuado, disponibilidad para un llenado equilibrado en moldes con varias cavidades, etc.

2.2.3.2 Construcción

El molde se construye en dos partes, mitad núcleo y mitad cavidad, siendo el punto de unión (la superficie) de ambas partes la línea de separación.

Normalmente la parte del núcleo se monta en el plato móvil de la máquina y lleva equipado el sistema de expulsión junto con los elementos que lo configuran (expulsores, placas expulsoras, etc.) posicionados según los requerimientos de fabricación necesarios. La mitad cavidad va montada en el plato fijo de la máquina, enfrente del cilindro de plastificación. Los canales de refrigeración son mecanizados en ambos lados del núcleo y cavidad para el control individual de su temperatura en el momento de la producción.

Los métodos más comunes para construir el núcleo y cavidad son el método integral (mecanizado directamente en las placas), y el método con insertos ajustados en las placas.

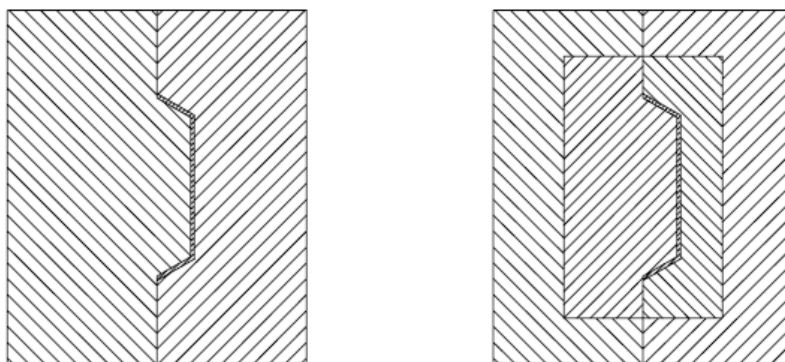


Figura 2.2.3.2. Método integral (izquierda) y método con insertos (derecha).

En la elección del método de fabricación los factores más importantes que intervienen son:

- a) **Construcción compleja del núcleo/cavidad:** Algunos de los detalles complejos en la geometría de ciertas piezas puede impedir su mecanizado en la placa directamente. El empleo de insertos ofrece ventajas en términos de accesibilidad y proceso de construcción.
- b) **Requerimientos dimensionales:** El uso de insertos favorece el posicionamiento de las formas en la máquina y el ajuste final del molde.
- c) **Requerimientos de refrigeración:** Los insertos pueden dificultar la realización del circuito de refrigeración, pudiendo interrumpirlo.
- d) **Métodos de alineamiento de moldes:** Resulta esencial el asegurar la correcta alineación del molde cuando éste contiene detalles frágiles, incorporando métodos de alineación especiales para evitar su rotura.
- e) **Tamaño del molde:** El uso de insertos permite evitar la compra de máquinas de grandes dimensiones para el mecanizado del núcleo y cavidad, lo cual abarata el proceso.
- f) **Tratamientos necesarios:** Los componentes del núcleo y la cavidad suelen precisar de tratamientos especiales para garantizar la calidad del producto final, evitando que se dañen durante el servicio. Estos tratamientos sólo son necesarios en las superficies dispuestas para el alojamiento de la pieza, por lo que aconseja el uso de insertos para simplificar y abaratar dichos tratamientos.
- g) **Requerimientos para mantenimiento:** Los moldes de gran calidad a menudo tienen un coste excesivo en producción y muchos costes de mantenimiento, siendo mejorada la manipulación para los moldes que emplean insertos.

De acuerdo a estos factores, queda claro que el empleo de insertos es recomendable dadas sus ventajas a la hora de facilitar el mantenimiento y manipulación del molde, así como su coste. Para este proyecto se ha valorado dicha opción, siendo rechazada finalmente debido al circuito de refrigeración. No obstante, las superficies del núcleo y cavidad se han diseñado de forma que la línea de ajuste entre placas se reduzca a la estrictamente necesaria, dejando una holgura para el resto de superficies con el objetivo de reducir costes en tratamientos superficiales y de ajuste.

La entrada de inyección sí se realiza por medio de un postizo por no entrar en conflicto con el circuito de refrigeración, facilitando así las tareas de mantenimiento para esta parte tan importante del molde.

2.2.4. Sistema de llenado

2.2.4.1 Introducción

El sistema de llenado, o alimentación, tiene por objeto recibir la masa plástica del cilindro de plastificación y dirigirla a la cavidad del molde. El sistema básico está compuesto por tres elementos:

- Mazarota.
- Canal de colada.
- Entrada de inyección.

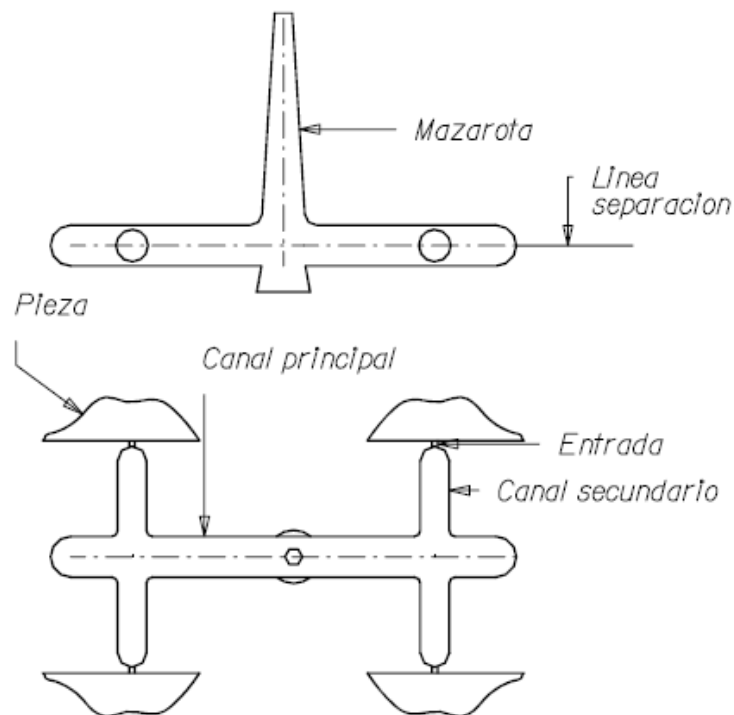


Figura 2.2.4.1. Sistema básico de alimentación.

El cono del bebedero recoge la masa plástica directamente del cilindro de plastificación y la dirige hacia el plano de partición del molde, que normalmente es perpendicular a este plano. Los canales son los encargados de conectar la mazarota con la entrada (o entradas para los moldes múltiples).

2.2.4.2 Configuración del sistema

Se deben de tener en cuenta las siguientes consideraciones para el diseño del sistema de alimentación:

- Debe transmitir la misma presión a cada una de las cavidades del molde.
- Emplea, si es posible, la ruta más corta para las cavidades del molde.
- Tiene que ser expulsado con facilidad.
- El peso de los canales debe ser el mínimo posible, para ahorrar material y coste.

El diseño debe garantizar que todas las cavidades del molde se llenen en igualdad de condiciones. Una disposición desequilibrada favorece el llenado en las cavidades próximas a la mazarota, pudiendo provocar que el molde se abra por el centro y originando un hundimiento en los extremos. El resultado es que las piezas tendrán diferente peso y características, además de rebabas a la altura de la línea de separación.

Por lo tanto, en aquellos casos en los que la configuración no esté equilibrada, se deberán modificar los canales de alimentación o las dimensiones del punto de inyección.

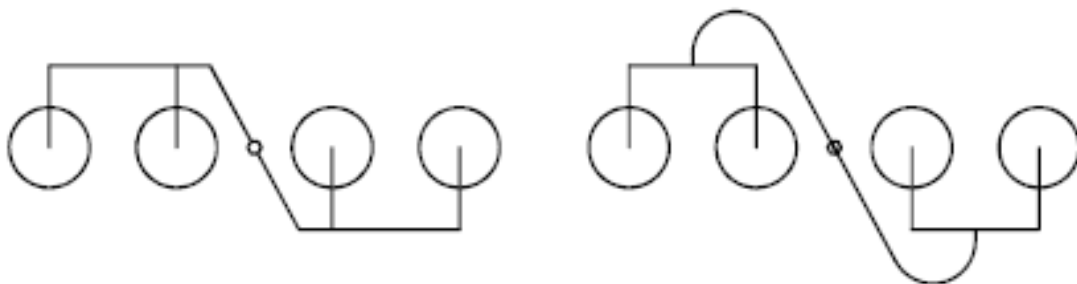


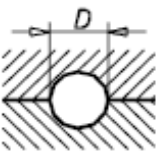
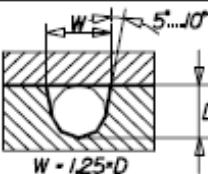
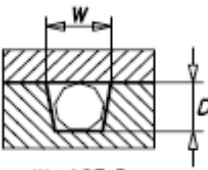
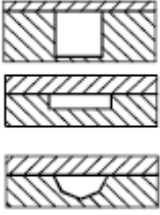
Figura 2.2.4.2. Diseño desequilibrado (izquierda) y equilibrado (derecha).

2.2.4.3 Configuración de los canales

2.2.4.3.1 Forma de la sección

Su eficiencia depende de la relación entre el perímetro y el área de la sección transversal. Para su elección se debe cumplir que la relación entre el perímetro y el área sea la mínima posible. Generalmente se emplean tres tipos de canales: circular, parabólico y trapezoidal.

Tabla 2.2.4.3.1. Formas para la sección del canal.

<p><i>Canal circular</i></p>  <p>$D = S_{max} + 1,5mm$</p>	<p>Ventajas : Buena relación perímetro/sección poca pérdida de calor con el rozamiento, el centro del canal es el último punto de enfriamiento, buena presión de mantenimiento</p> <p>Desventajas : Hay que mecanizar en dos partes del molde, coste elevado</p>
<p><i>Canal parabólico</i></p>  <p>$W = 1,25 \cdot D$ $D = S_{max} + 1,5mm$</p>	<p>Ventajas : Parecido al canal circular, mecanizado en una parte del molde, necesita extractores</p> <p>Desventajas : Pérdidas de calor y presión más importantes que en canal circular</p>
<p><i>Canal trapezoidal</i></p>  <p>$W = 1,25 \cdot D$</p>	<p>Alternativa a la sección parabólica</p> <p>Desventajas : Pérdidas de calor y presión más importantes que en la sección parabólica</p>
	<p>Secciones no recomendadas</p>

Para este proyecto se ha optado por unos canales con forma circular, por sus ventajas en relación a la presión de mantenimiento y pérdida de calor por fricción.

2.2.4.3.2 Dimensiones del canal

Para establecer sus dimensiones se tienen que considerar los siguientes factores:

- a) **Sección de la pared y volumen de la pieza:** Determinan la cantidad de material necesario para llenar el molde. El tamaño de la sección debe ser tal que permita el paso del material necesario y su posterior presión de mantenimiento, antes de que se solidifique en los canales.
- b) **Distancia entre cavidad y canal principal del bebedero:** Cuanto mayor es la distancia, mayor es la resistencia al flujo y, por consiguiente, se precisará de una mayor sección.
- c) **Enfriamiento del material en los canales:** Cuanto mayor sea el área de la sección del canal, mayor será la cantidad de material que contendrá y, por tanto, mayor tiempo tardará en solidificarse. Este tiempo interesa que sea el suficiente para poder aplicar la presión de conmutación pero que también permita la expulsión de la pieza en un tiempo óptimo.
- d) **Elección del tamaño del canal dentro de unas medidas normalizadas:** Una vez establecido el tamaño adecuado, conviene ajustar dicho valor dentro de unas medidas normalizadas, con el fin de facilitar su construcción ahorrando un gran número de útiles.
- e) **Material plástico que se va a utilizar:** En función del polímero a utilizar el tiempo de solidificación será diferente para cada caso.

La relación que se da a continuación es la que se emplea generalmente en los trabajos para el cálculo de los canales de alimentación:

$$D = S_{max} + 1,5$$

De donde:

D = Diámetro del canal.

S_{max} = Espesor máximo de la pieza.

Para este proyecto, al tener la pieza un espesor máximo de 3,96mm, resulta un diámetro mínimo de 5,46mm. Finalmente, se ha optado por dimensionar un diámetro de 6mm, de esta manera se adopta un valor normalizado y se añade un margen para compensar la distancia entre la cavidad y bebedero, la cual no se ha tenido en cuenta en el cálculo.

2.2.4.3.3 Disposiciones del canal

La disposición de los canales depende de:

- Número de cavidades.
- Forma de la pieza.
- Tipo del molde (de dos platos o de platos múltiples).
- Tipo de entrada.

Además, hay que considerar el valor de la longitud, para minimizar la pérdida de presión y procurar que el llenado de todas las cavidades se realice a la vez, de manera uniforme y sin interrupción. Existen dos posibles soluciones:

- Distribución equilibrada del flujo:** El material recorre el mismo camino para todas y cada una de las cavidades.
- Distribución desequilibrada:** Se modifica el tamaño de la sección en función de la distancia entre el punto de inyección y la entrada a la cavidad, o bien se equilibran las entradas a las cavidades. Para facilitar el flujo de material los canales secundarios suelen mecanizarse formando un determinado ángulo con respecto al canal principal.

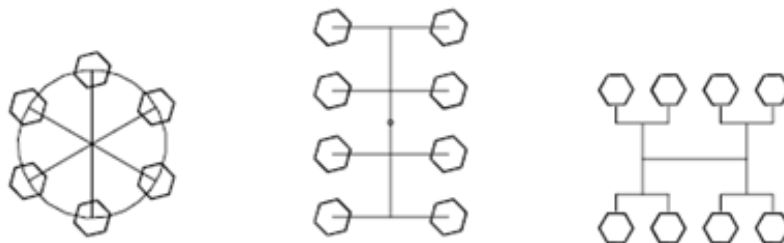


Figura 2.2.4.3.3. Distribución circular (izquierda), en serie (centro) y simétrica (derecha.)

En lo que respecta a este proyecto, al tratarse de un molde para dos cavidades, es suficiente con una configuración simétrica simple, disponiendo la misma longitud de flujo para ambas cavidades.

2.2.4.4 Aplicación de boquilla caliente con colada fría

La mazarota es la encargada de recoger la masa plástica directamente del cilindro de plastificación y dirigirla al plano de partición del molde donde se sitúan los canales de distribución. Además, proporcionan material adicional para garantizar el llenado.

El volumen de material necesario para la mazarota constituye un importante desperdicio de material, es por esto que la tendencia actual en los procesos optimizados es sustituir la mazarota como cono de entrada de material por una boquilla caliente.

La boquilla caliente se puede considerar como una prolongación de la boquilla del cilindro de plastificación, que se une al canal de distribución por medio de un cono de mazarota mucho menor al inicial, complementado con un pozo frío para garantizar la expulsión de la nueva mazarota y su retención en el lado de expulsión.

El empleo de este tipo de soluciones requiere del uso de una placa aislante junto a la placa cavidad, así como del espacio libre requerido para las conexiones eléctricas necesarias para la boquilla.

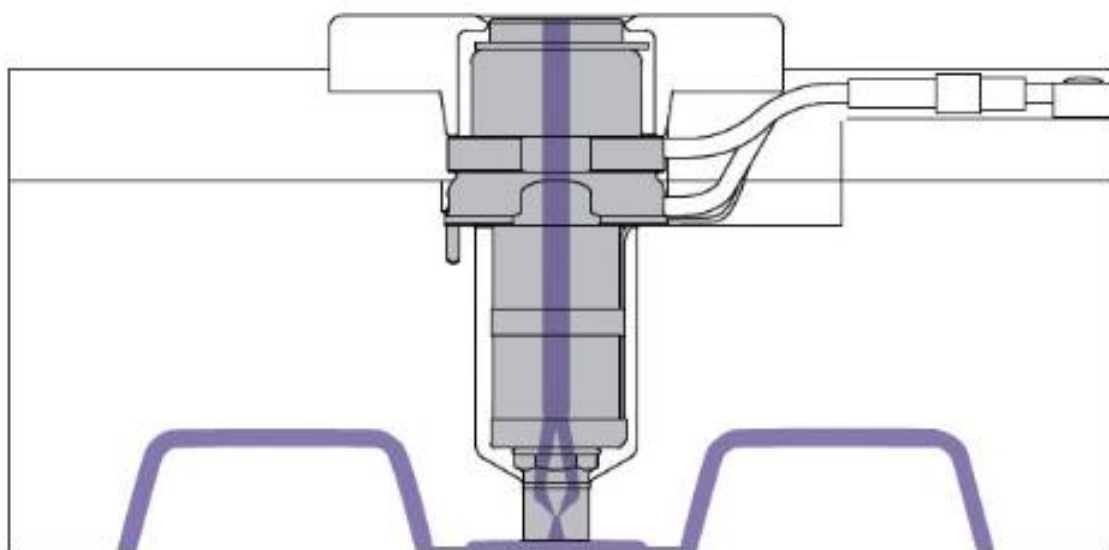


Figura 2.2.4.4. Boquilla caliente.

Entre las ventajas del uso de boquillas calientes, destacan:

- Reducción de la longitud del flujo sobre el molde frío.
- Posibilidad para reducir el tiempo de ciclo, al eliminar la parte más gruesa del sistema de alimentación.
- Eliminación de las paradas debidas a la retención de la mazarota en el manguito del bebedero.
- Facilidad para materiales cargados con fibra de vidrio y minerales.
- Reducción del coste de la pieza para largas tiradas, gracias al ahorro de material.

2.2.4.5 Extracción de la mazarota

El canal de entrada ha de ser suficientemente cónico y estar terminado en pulido brillante para garantizar un desmoldeo perfecto, pudiendo tener eventuales estrías de pulido en sentido longitudinal. Además, la mazarota se prolonga en la parte móvil del molde haciendo un pequeño escalamiento en el expulsor (pozo frío), esta acción no solo tiene la función de retener la mazarota en la parte móvil, sino que también arrastra el tapón frío de la boquilla de inyección.

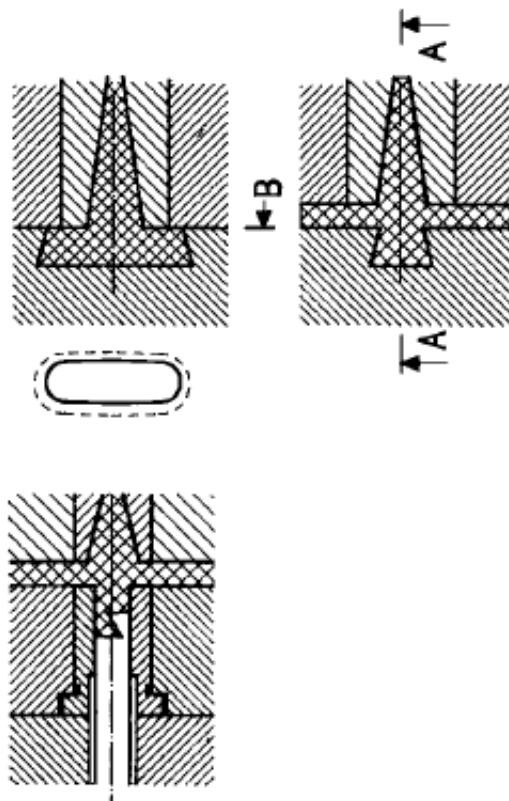


Figura 2.2.4.5. Extracción de la mazarota.

2.2.5. Entradas de inyección

2.2.5.1 Generalidades

Se define como el punto a través del cual entra el material a la cavidad, actuando como conexión entre la cavidad y los canales de alimentación.

2.2.5.2 Dimensiones

Sus requerimientos son contradictorios, por un lado es necesario que sean de gran tamaño:

- Facilita el llenado de la cavidad y reduce las tensiones en la pieza.
- Permite compactar completamente la pieza, manteniendo abierto el punto de inyección durante el tiempo de compactación.

Sin embargo, es recomendable que la entrada sea lo más pequeña posible:

- Facilita la separación de la pieza de los canales de alimentación.
- Disminuye la marca que produce la entrada en la pieza.

Su dimensionado es por tanto complejo, ya que intervienen un gran número de factores: geometría de la pieza, requerimientos de desmoldeo de la entrada, diseño del molde, temperatura del molde y del material, naturaleza del material, volumen de la pieza, velocidad de inyección, etc.

Sin embargo, existe una regla fundamental para el diseño de estas entradas: el punto de inyección no debe permanecer abierto después del mantenimiento de la presión para evitar el retroceso del material, ni debe enfriarse antes de que el tiempo de mantenimiento de la presión haya finalizado (para evitar la posibilidad de porosidades internas).

De esta manera el canal debe enfriarse después que el punto de inyección y la mazarota y agujero de la boquilla deben permanecer abiertos durante el tiempo de mantenimiento de la presión.

2.2.5.3 Localización

La disposición de la entrada de inyección es muy importante dado que condiciona el camino que va a recorrer el material dentro de la cavidad y determinará:

- La dirección de flujo (orientación de las fibras).
- La localización de las líneas de soldadura.
- Flexión de núcleos
- La salida de los gases.

2.2.5.4 Tipos de entradas

2.2.5.4.1 Entrada directa rectangular

Se trata del diseño más simple por su fácil ejecución, pues a menudo es suficiente con una simple pasada en la fresadora. Es habitual su uso en piezas de calidad baja que no tengan requerimientos de calidad visual.

Ventajas

- Mecanizado fácil y económico.
- Modificación de dimensiones con facilidad y rapidez.
- Se pueden inyectar todos los materiales de uso común.

Desventajas

- Pobres características de llenado.
- Favorece la formación de jetting.
- Requiere post-operación adicional para eliminar la entrada.

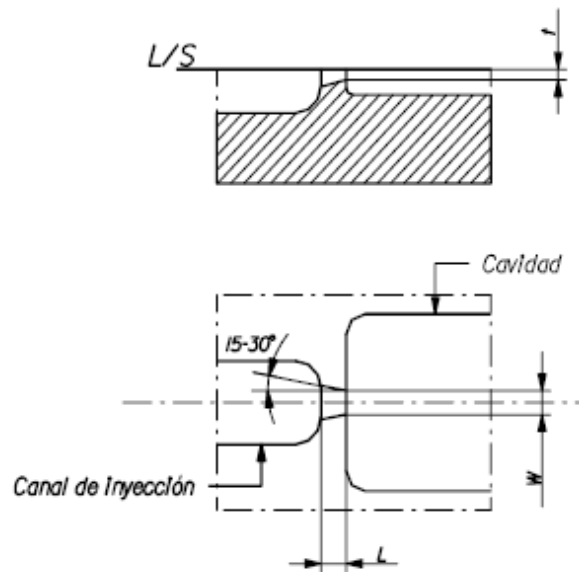


Figura 2.2.5.4.1. Entrada directa rectangular.

2.2.5.4.2 Entrada en abanico

Puede considerarse una variación de la entrada directa rectangular, ya que es el resultado de expandir su diseño. Esta modificación ayuda a reducir el alabeo de las piezas y mejora la calidad superficial, aunque puede provocar problemas a la hora de separarla de la pieza, debido a que el área que cubre la entrada es inferior al de la pieza.

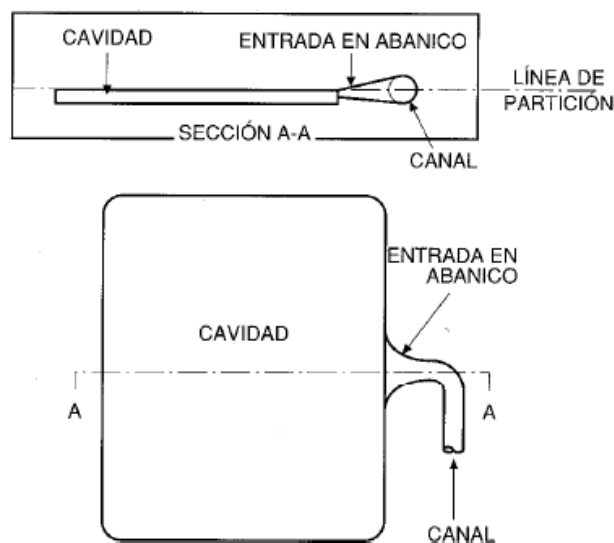


Figura 2.2.5.4.2. Entrada en abanico.

2.2.5.4.3 Entrada submarina

Se trata de una de las entradas más recomendadas para piezas pequeñas con espesores de pared de hasta 2mm.

La entrada es seccionada de la pieza por la arista de corte que se forma entre la pared de la pieza y el límite del orificio de la entrada en submarino. Para evitar problemas de separación no se recomienda una sección de entrada excesiva.

Cuando se inyectan materiales cargados la arista de corte es susceptible a la rotura, por lo que resulta interesante realizar la entrada en un inserto de modo que pueda ser reemplazado fácilmente.

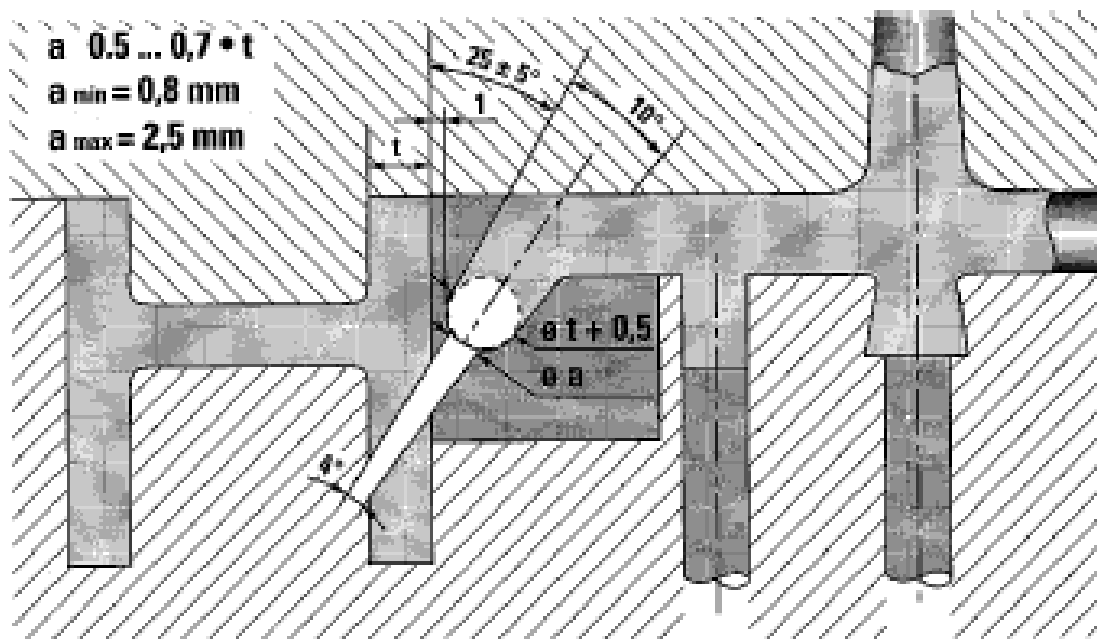


Figura 2.2.5.4.3. Entrada submarina.

2.2.5.4.4 Entrada acodada

Es una variante de la entrada submarina, con forma de cuerno. Se usa cuando se quiere reducir la marca del punto de inyección en la superficie vista, o como alternativa para inyectar piezas planas con una entrada submarina.

Este método no es válido para materiales flexibles. Además, su construcción no es sencilla al tener que mecanizarse a base de insertos partidos, por lo que su elección debe estar justificada.

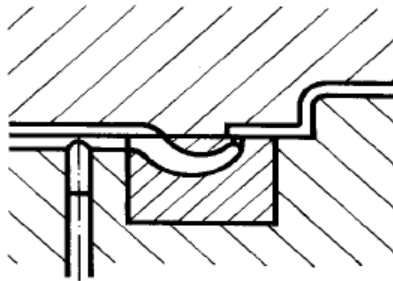


Figura 2.2.5.4.4. Entrada acodada.

2.2.5.4.5 Entrada directa

Se basa en el uso de boquillas calientes para inyección directa de piezas, sin utilizar mazarota ni canales de distribución, en moldes unitarios o en moldes multi-cavidad a través de una cámara caliente.

Ventajas

- Aprovechamiento máximo del material.
- Mínima pérdida de presión.
- Mínima restricción de paso del material.

Desventajas

- Deja una marca considerable en el punto de inyección, por lo que sólo puede aplicarse en superficies que no tengan acabado estético.

Para la pieza propuesta en este proyecto, se ha optado por una entrada submarina en la patilla dispuesta expresamente para tal fin, por medio de un inserto, aprovechando su no incidencia en la apariencia de las superficies estéticas de la pieza y su fácil extracción de la misma.

2.2.6. Refrigeración

2.2.6.1 Introducción

La función principal de la refrigeración es reducir el tiempo de ciclo de la pieza, adelantando su expulsión del molde y consiguiendo así reducir el coste lo máximo posible. Además, contribuye a mantener la temperatura del molde dentro del margen de temperaturas de trabajo recomendado para el material utilizado.

El tiempo de enfriamiento es el tiempo necesario hasta conseguir la temperatura a la cual la pieza puede ser expulsada sin sufrir ninguna deformación, una vez ésta ha adquirido la rigidez necesaria en su solidificación. Este valor depende de:

- Temperatura del material.
- Temperatura de desmoldeo para el material.
- Calor específico del material.
- Espesor de la pieza.

El aumento de la temperatura del molde hará aumentar el tiempo de enfriamiento, aumentando el coste de la pieza. Sin embargo, las ventajas económicas obtenidas con tiempos de enfriamiento cortos gracias a moldes a baja temperatura, pueden no compensar el impacto negativo en la calidad de las piezas. Al elegir la temperatura del molde se tendrán en cuenta por lo tanto las exigencias económicas y técnicas de producción.

Para ello, cada polímero lleva asociado un margen de temperaturas de trabajo, tanto para la inyección como para el molde, tal y como se muestra en la Tabla 2.2.6.1.

Tabla 2.2.6.1. Temperaturas de moldes requeridas para varios materiales.

Material (°C)	Temp. de inyección (°C)	Temp. del molde
Polipropileno(PE)	170-320	0-70
Poliestireno(PS)	200-250	0-60
Poliamida(Nylon)	240-320	40-120
Policarbonato(PC)	280-310	85-140
Poliacetal(Delrin)	180-320	70-130
Polipropileno(PP)	180-280	0-80
ABS	180-240	50-120

Dentro de las fases que componen un ciclo completo de inyección, el tiempo de enfriamiento es la fase con mayor duración, pudiendo alcanzar el 80% del ciclo total, convirtiéndose en un factor de primer en la fabricación por inyección.

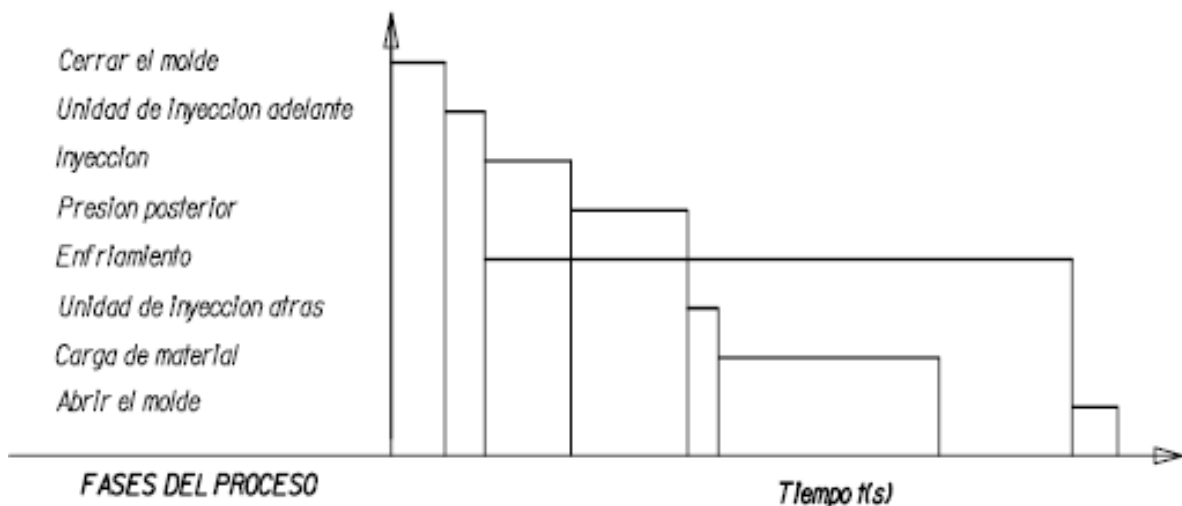


Figura 2.2.6.1. Tiempo de las fases que intervienen en el proceso de inyección.

2.2.6.2 Refrigerante

De acuerdo con el punto anterior, la temperatura del molde objetivo se establece en función de los requerimientos del material a procesar. Los medios más utilizados para este fin son:

Tabla 2.2.6.2. Refrigerantes empleados en la refrigeración de moldes.

Medio refrigerante	Rango temperatura de trabajo
Anticongelante	-20+0
Agua	0+90
Calor/aceite	90+200
Electricidad	150+450

Según los datos aportados, para este tipo de piezas de trabajo el rango de temperaturas del molde no suele sobrepasar los 90°C, siendo por tanto el agua la solución más extendida. El control de su temperatura asegurará la calidad de las piezas, especialmente en grandes tiradas.

2.2.6.3 Propiedades de conductividad térmica de los materiales empleados

A la hora de seleccionar los materiales para la construcción de moldes es importante tener en cuenta sus propiedades para liberar el calor generado durante la inyección, debido a su influencia en el tiempo de refrigeración. Un error habitual es emplear materiales de baja conductividad térmica al trabajar con polímeros con alto calor específico.

Tabla 2.2.6.3. Valores de conductividad térmica para los materiales utilizados.

Material	Conductividad del calor(W/mK)
Ni/Cr Aceros de moldes	30-60
Acero inoxidable(12-18%Cr)	18-13
Aluminio	197
Berilio,cobre	158
Bronce	94

2.2.6.4 Diseño de los canales de refrigeración

Como regla general, el efecto del sistema de refrigeración debe ser especial donde la parte del componente está más caliente y progresivamente ir bajando su efecto donde está más frío, para obtener una pieza con un mínimo de tensión y alabeo. Los puntos más importantes a la hora de realizar el diseño son:

- La relevancia de la posición del punto de inyección.
- Las paredes gruesas, los puntos de intersección de los nervios y las protuberancias en la unión entre secciones deben ser considerados como posibles localizaciones de puntos calientes.
- La localización de los expulsores está muchas veces en contradicción con el sistema de refrigeración ideal para la pieza, teniendo que evitar dicho espacio, lo cual empeora la eficiencia de la refrigeración en las zonas afectadas.
- La inclusión de insertos en la cavidad, especialmente en los núcleos, da como resultado el cierre del sistema de refrigeración al aumentar la temperatura en estos puntos, siendo imposible el empleo de sistemas convencionales debido a su tamaño.
- Espacio disponible (correderas, desplazables, etc.)
- Coste.
- Sencillez en el diseño.

Para obtener el máximo efecto del sistema de refrigeración, los canales tienen que estar posicionados y dimensionados correctamente. El efecto de los canales cilíndricos tiende a ser radial, tal y como se muestra en la Figura 2.2.6.4.

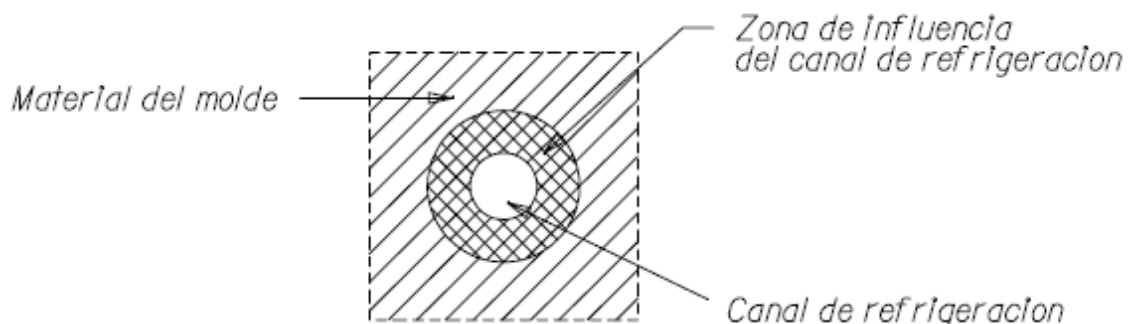


Figura 2.2.6.4. Zona de influencia del canal cilíndrico.

2.2.6.4.1 Refrigeración de elementos planos

Este diseño se emplea en piezas planas de sección uniforme, pudiendo adoptar dos configuraciones diferentes: serie y paralelo.

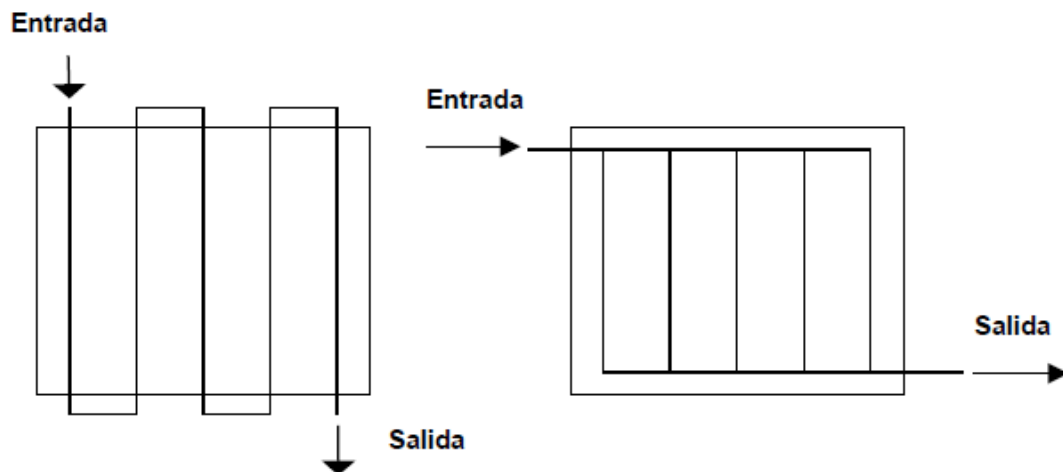


Figura 2.2.6.4.1. Refrigeración de elementos planos en serie (izquierda) y paralelo (derecha).

2.2.6.4.2 Refrigeración en espiral

Este sistema se utiliza cuando el punto de inyección de la pieza se sitúa en el centro, de manera que el refrigerante circula hacia los extremos tal y como lo hace el material fundido.

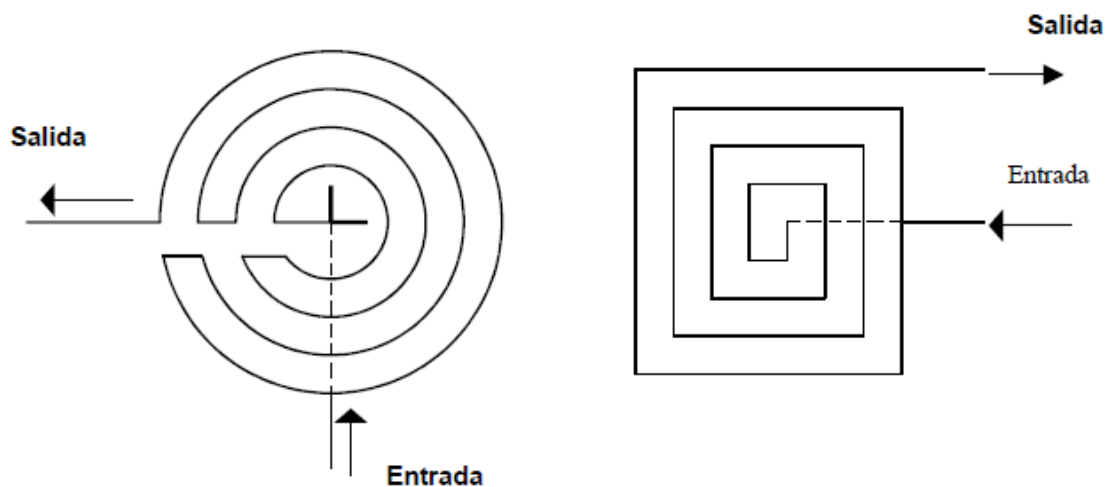


Figura 2.2.6.4.2. Refrigeración en espiral.

2.2.6.5 Refrigeración de núcleos

Para las ocasiones en las que la pieza no tiene forma plana, existen diferentes soluciones para acercar el circuito de refrigeración a las cavidades de la pieza, aumentando así la eficiencia del sistema.

2.2.6.5.1 Refrigeración dactilar

El refrigerante es enviado por el centro del tubo, para salir por la parte superior el núcleo y bajar por el espacio libre entre el diámetro exterior del tubo y el núcleo, hasta dar con el agujero de salida.

Este sistema es ideal para componentes con entradas de inyección situadas en oposición a la cara del núcleo, ya que el recorrido a realizar concuerda con la regla general para el diseño de todo sistema de refrigeración. Es por tanto muy recomendable para la refrigeración de núcleos en paralelo.

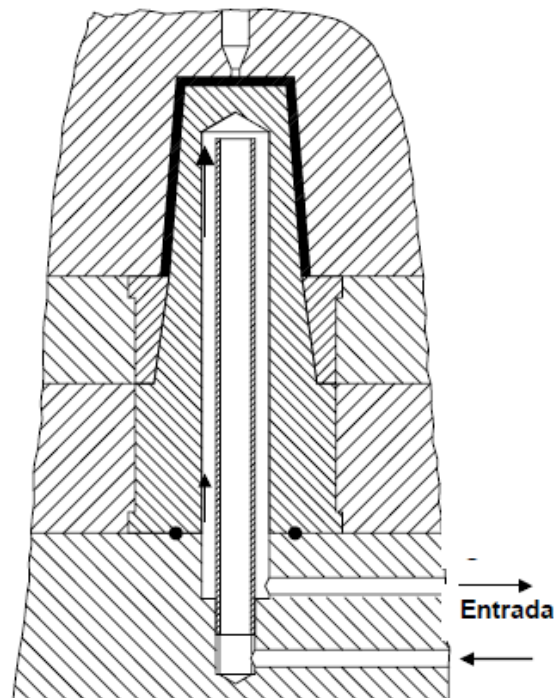


Figura 2.2.6.5.1. Refrigeración dactilar.

2.2.6.5.2 Refrigeración con lámina

Son muy utilizados en secciones estrechas, por ejemplo entre nervios consecutivos. El refrigerante choca contra la lámina y sube a la parte posterior del núcleo, para después bajar por el lado opuesto y salir por el orificio de salida.

Para su montaje sólo es necesario un agujero ciego perpendicular al canal de refrigeración, ya que la salida se sitúa al mismo nivel que la entrada. Esto lo convierte en un sistema ideal para la refrigeración en serie de núcleos.

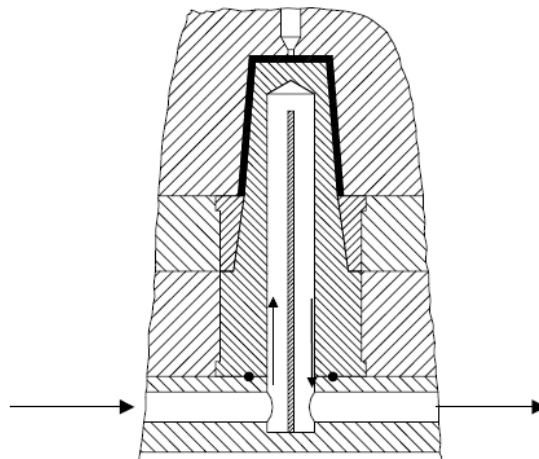


Figura 2.2.6.5.2. Refrigeración con lámina.

2.2.6.5.3 Cartucho termoconductor

Contiene un cilindro para evacuar el calor desde la pieza hasta el canal de refrigeración, con capacidad para transportar calor con bajas diferencias de temperatura. Es apropiado para secciones muy pequeñas o zonas donde no interesa el paso del refrigerante.

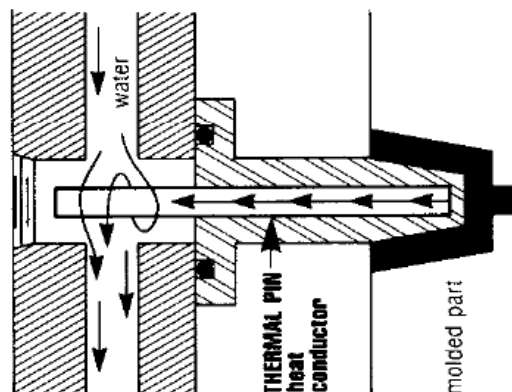


Figura 2.2.6.5.3. Cartucho termoconductor.

2.2.6.5.4 Refrigeración espiral

Se trata de elementos normalizados a los que se les ha mecanizado en su diámetro exterior un surco en espiral. Existen dos tipos, en función de la configuración del sistema:

- a) **Espiral simple:** Tiene un orificio interior para la elevación del refrigerante hasta la parte superior y su posterior bajada, valiéndose de la espiral. Es ideal para sistemas en paralelo.
- b) **Espiral doble:** Se mecanizan dos entradas en el diámetro exterior, conectadas por la parte superior. Una de las espiras tiene como misión elevar el refrigerante, mientras que la otra le hace descender. Resulta idóneo para sistemas en serie.

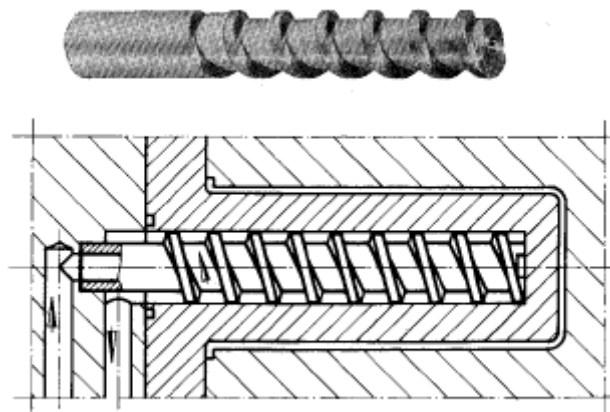


Figura 2.2.6.5.4.1. Refrigeración espiral simple.

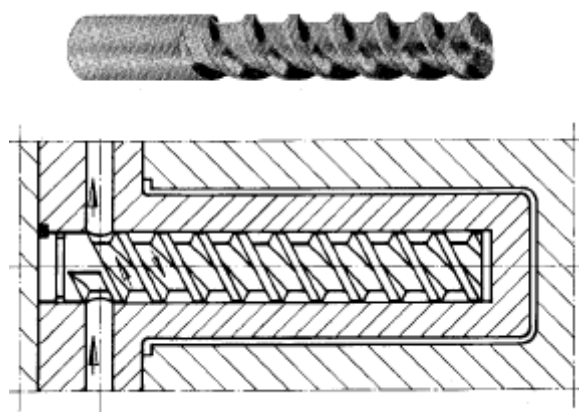


Figura 2.2.6.5.4.2. Refrigeración espiral doble.

2.2.6.6. Tapones

Cuando se requiere adoptar configuraciones de diseño para los canales más complejas que las mencionadas en el apartado 6.4.1. en las que los cambios de dirección se realicen dentro del bloque del núcleo, se emplean tapones de refrigeración interior para cerrar el paso al fluido y redirigirlo por el conducto apropiado. Para tal fin no se admitirán tapones de cobre o de acero introducidos a presión.

2.2.6.7. Enchufes rápidos

Las entradas y salidas de los canales se colocan en el lado contrario al que se sitúa el operario de la máquina de inyección. Se emplean enchufes rápidos por su facilidad para la conexión, siendo extendido su uso también para el caso en el que se diseñen circuitos puenteados en el molde.

2.2.6.8. Conexión por mangueras

Cuando sea necesario el puenteado de los circuitos de refrigeración en el molde, su conexión debe realizarse mediante mangueras, atendiendo a las siguientes recomendaciones:

- Deben estar acondicionadas a las temperaturas de trabajo habituales.
- No deben obstruir el paso del fluido al doblarse.
- Tienen que ser flexibles, sin perder esta propiedad con el uso.

2.2.6.9. Placas aislantes

Las placas aislantes son utilizadas para evitar el trasvase térmico entre los moldes y las prensas de inyección. Se usan frecuentemente cuando el molde de inyección monta sistemas de canal caliente, evitando de esta manera que el calor existente se disipe en los platos de la máquina.

Normalmente, se coloca en la parte cavidad del molde, intercalada entre la cavidad y el zócalo, siempre y cuando no entorpezca el montaje de otros elementos, en cuyo caso se podrá colocar directamente sobre el zócalo. Como material se recomienda el uso de materiales compuestos, quedando prohibida la utilización de amianto en su composición. Se usan placas de 6mm de espesor para moldes menores de 1000mm y de 8mm para superiores.

2.2.7. Expulsión

2.2.7.1 Introducción

La expulsión se realiza una vez alcanzado el tiempo de refrigeración, aprovechando la carrera de apertura de la máquina mediante la incorporación de diferentes sistemas mecánicos, hidráulicos o neumáticos. Una vez expulsada, la pieza puede dejarse caer a una caja o cinta transportadora, o bien ser retirada por medio de un robot o un operario.

La regla fundamental para todo sistema de expulsión es que la pieza quede retenida en la parte del molde que tiene incorporado el sistema de extracción, habitualmente la parte móvil (núcleo). La realización de detalles en las piezas como núcleos, nervios y contrasalidas, unido al efecto de la contracción, sirven de ayuda para posicionar la pieza con respecto al molde.

2.2.7.2 Métodos de expulsión

2.2.7.2.1 Expulsores tubulares

Se ubican en protuberancias, agujeros embutidos, etc. Son más caros que los macizos y tienen tendencia a deformar debido a su sección hueca. Su principal ventaja es el menor impacto que tienen sobre la pieza, evitando su deformación.

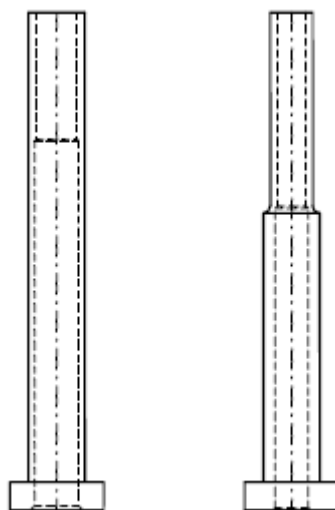


Figura 2.2.7.2.1. Expulsores tubulares.

2.2.7.2.2 Expulsores macizos y laminares

Los expulsos macizos son el sistema más empleado, gracias a su bajo coste, facilidad de ejecución y disponibilidad. Sin embargo, el impacto sobre la pieza es mayor, pudiendo llegar a dañar la pieza o el propio componente, especialmente cuando son de reducida sección. Su extremo se suministra plano, sin forma, siendo necesario su mecanizado para adaptarlo a la forma de la pieza, como ocurre para los tubulares. Deben ser siempre de acabado nitrurado, evitando el acabado de pulido.

Los expulsos escalonados se usan cuando la sección útil del expulsor es reducida y se requiere aumentar su rigidez.

Los expulsos laminares son más caros y complejos de utilizar, por estar condicionados a la forma de la pieza. Se emplean cuando la geometría de la pieza no dispone de una sección suficiente para los cilíndricos.

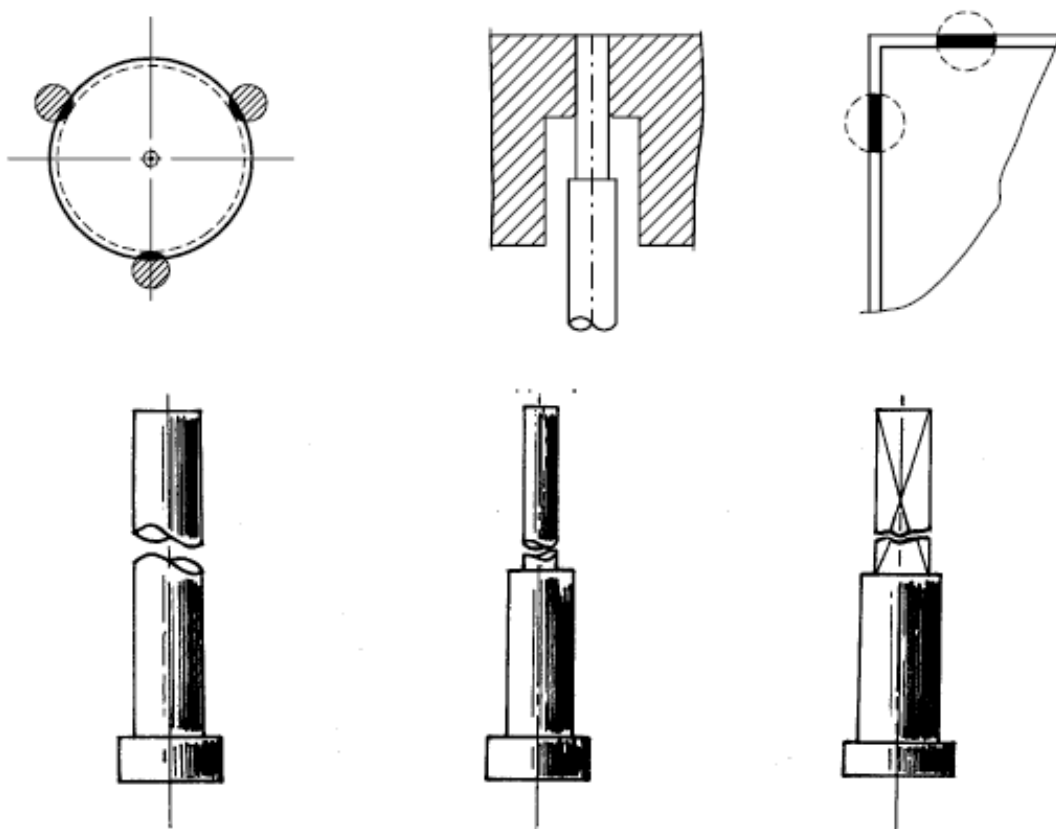


Figura 2.2.7.2.2. Expulsor macizo (izquierda), escalonado (centro) y laminar (derecha).

2.2.7.2.3 Anillos y placas extractoras

Se utilizan para expulsar elementos cilíndricos y de poco espesor, actuando a lo largo de toda su periferia.

Las piezas resultantes son de gran calidad, debido a su mínima deformación, pero el coste del molde aumenta por efecto del aumento de tamaño y las horas de ajuste necesarias para encajar los anillos y placas en el núcleo.

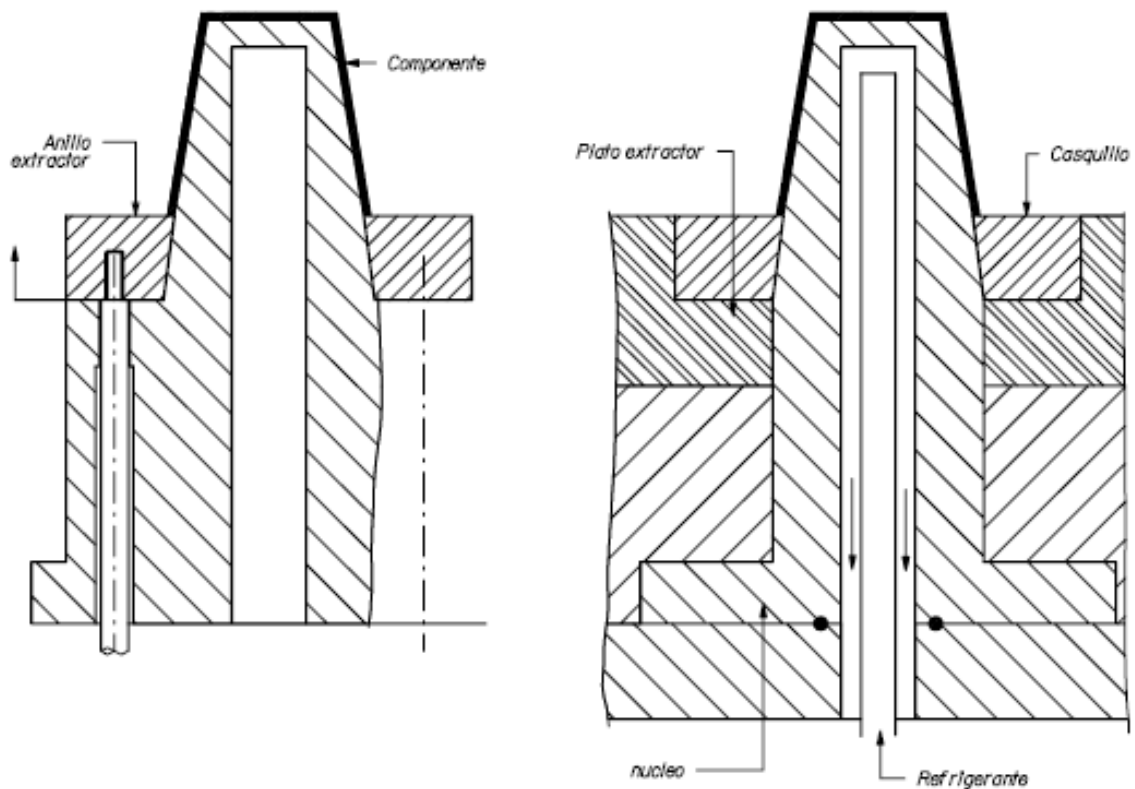


Figura 2.2.7.2.3. Anillos y placas extractoras.

2.2.7.3 Número y localización de los expulsores

No hay normas que indiquen el número de expulsores a utilizar por cavidad. Cuanto mayor sea el número de expulsores mejor será la expulsión, pero con un incremento en el coste, además de los problemas que puedan venir ocasionados por la reducción del espacio libre en la parte móvil. Algunas de las recomendaciones a seguir para su posicionamiento son las siguientes:

- En los puntos más bajos de la pieza.
- Deben ir en las esquinas de la pieza.
- Se colocan simétricamente con respecto a la pieza.
- Se posicionan en la intersección de nervios, o intersección de nervios y pared de la pieza.
- En los puntos que se intuye van a ofrecer mayor resistencia.

Para este proyecto se han dispuesto de 5 expulsores para cada pieza, en una disposición tal que en cada esquina de ésta trabaje una pareja y otro adicional se encargue de separar la parte central, para reducir posibles deformaciones durante la expulsión. Se han empleado expulsores macizos por su menor coste, disponibilidad y facilidad para adaptarse a las geometrías de la pieza. Además, conviene recordar el expulsor destinado a la separación de los canales de distribución, tal y como se ha explicado en el apartado 2.2.4.5 “Extracción de la mazarota”.

2.2.7.4 Fuerza de extracción

Es un factor que no se suele tener en cuenta, pero que en algunas ocasiones su valor puede ser considerable. Los cálculos son muy complicados por las formas tan complicadas de las piezas inyectadas, además, hay que tener en cuenta la contracción del material, el ángulo de salida, área de contacto, rugosidad de la superficie del núcleo, etc.

Al tratarse de piezas de pequeño tamaño con ángulos de salida suficientes, para el número de expulsores dispuestos se presupone que la fuerza de extracción no va a ser significativa, omitiéndose la comprobación de la resistencia al pandeo de los expulsores utilizados.

2.2.7.5 Montaje del sistema de expulsión

Cuando se requiere de varios expulsores para el desmoldeo de una pieza, se debe procurar que se accionen a la vez para evitar daños en la pieza. Teniendo esto en cuenta, los expulsores se acoplan a unas placas de expulsión que se accionan simultáneamente.

Los expulsores se posicionan en la denominada como placa expulsora superior o porta-expulsores, que está unida a otra placa expulsora inferior que le sirve de apoyo y se encarga de la conexión del sistema de expulsión con la máquina. Además, se disponen topes repartidos uniformemente por la superficie libre entre la placa de apoyo y el zócalo del núcleo, para limitar la carrera del sistema de expulsión al cerrar el molde.

Los expulsores precisan de un juego suficiente en la placa porta-expulsores de modo que puedan orientarse de acuerdo con los agujeros que lleva el núcleo, que les sirven de guía.

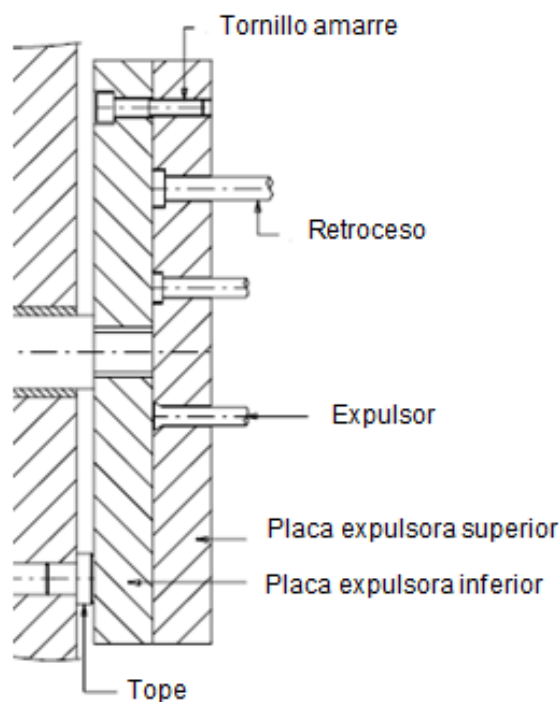


Figura 2.2.7.5. Sistema de expulsión.

2.2.7.6 Retroceso de los expulsores

En la Figura 2.2.7.5 se muestra un elemento del que no se ha hablado hasta ahora, el retroceso. Esta clase de componente se coloca también en la placa porta-expulsores y tiene como misión evitar que puedan dañarse los expulsores o la cavidad al cerrar el molde si los expulsores no retroceden en el momento oportuno.

Los retrocesos actúan sobre la línea de cierre, siendo accionados por la cavidad al cerrar el molde, encargándose de arrastrar a las placas expulsoras (y con ellas a los expulsores) a su posición inicial.

Se aconseja el uso de retrocesos con un diámetro de mínimo 12mm, llegando a ser de 16 a 19mm para moldes de tamaño considerable. En los moldes de configuración rectangular, se establece un mínimo de 4 retrocesos, y 3 para los circulares en una distribución a 120°.

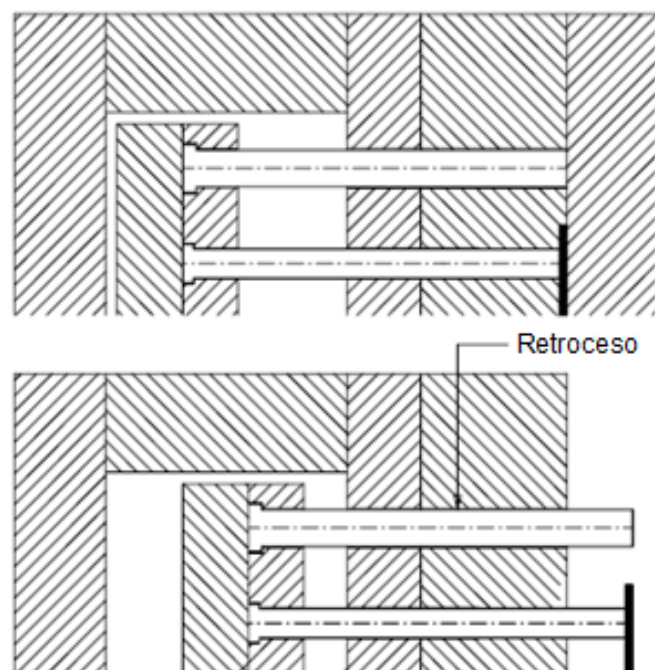


Figura 2.2.7.6. Funcionamiento de los retrocesos.

2.2.7.7 Accionamiento del sistema de expulsión

En los moldes diseñados para ser inyectados en máquinas menores de 200 toneladas es posible realizar la expulsión mediante bulones. Para el resto de casos sería necesario el uso de un sistema hidráulico que se encargase del accionamiento independiente de las placas expulsoras.

Para este proyecto, al posibilitarse el uso de bulones se ha optado por este método, en vista de su sencillez. La expulsión se realiza mediante el cierre de la máquina, gracias a un bulón central diseñado expresamente de acuerdo a las recomendaciones de la figura.

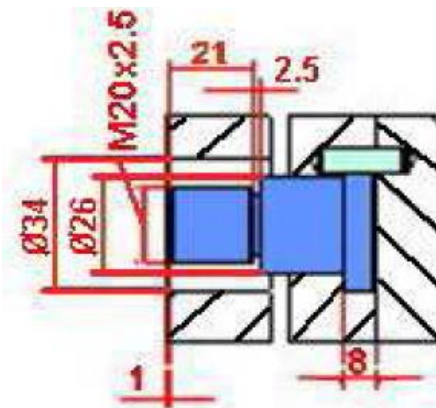


Figura 2.2.7.7. Esquema para el diseño del bulón expulsor.

2.2.7.8 Sufrideras

El sistema de expulsión crea en el molde un alojamiento en su parte móvil que debilita la parte central, que es la que más sufre la presión de moldeo en el momento de la inyección, pudiendo dar lugar a deformaciones que provoquen la formación de rebabas en la pieza. Para evitar estos problemas, cuando la distancia entre las placas paralelas que unen el núcleo con el zócalo sea considerable, se deben de añadir sufrideras a modo de apoyo. Estas deben cumplir:

- No pueden interferir en la expulsión.
- No pueden posicionarse alineadas con el anillo centrador, ya que su trabajo sería nulo.
- Deben ir debidamente atornilladas al zócalo del núcleo.

2.2.8. Moldes con contrasalidas

A la hora de diseñar un molde lo primero que se hace es colocar la pieza según la dirección de desmoldeo, que es la dirección que se le da a la pieza para que pueda ser expulsada. La contrasalida se define como el detalle de la pieza que opone resistencia a su salida en el momento de apertura del molde o al expulsar la pieza.

La solución para eliminar estos detalles consiste en la introducción de elementos móviles en el molde. Existen multitud de variantes, para la pieza trabajada en este proyecto se han empleado dos soluciones distintas: correderas y desplazables inclinados.

2.2.8.1 Correderas

Un carro o corredera es un elemento que va guiado por dos regletas y que realiza un movimiento de avance y retroceso para librar una contrasalida. Los carros pueden ser rectos, inclinados o dobles en función de la contrasalida a librar y de las características de la pieza.

El movimiento de avance o retroceso del carro puede ser accionado mediante una guía inclinada o mediante un cilindro hidráulico. Entre las diferentes aplicaciones, destacan los siguientes: carro recto con guía inclinada, carro inclinado con accionamiento hidráulico y carro doble con guía inclinada.

2.2.8.1.1 Carro recto con guía inclinada

Los carros rectos se utilizan sobre todo cuando la contrasalida a salvar es perpendicular a la dirección de desmoldeo, ya que su deslizamiento se produce sobre una base recta.

El conjunto de la corredera está compuesto generalmente por una guía inclinada, un carro deslizante y regletas guías, una para la parte fija y otra para la móvil. Ocasionalmente, se pueden añadir componentes como plaquetas de presión, limitadores de carrera, etc.

Su funcionamiento es el siguiente: al abrir el molde, debido a la inclinación de la guía, el carro avanza o retrocede liberando la contrasalida. Una vez liberada la contrasalida, la pieza está en condiciones de ser expulsada completamente. La longitud de la carrera dependerá de la longitud e inclinación de la guía, de la cual se recomienda no sobrepasar los 25°.

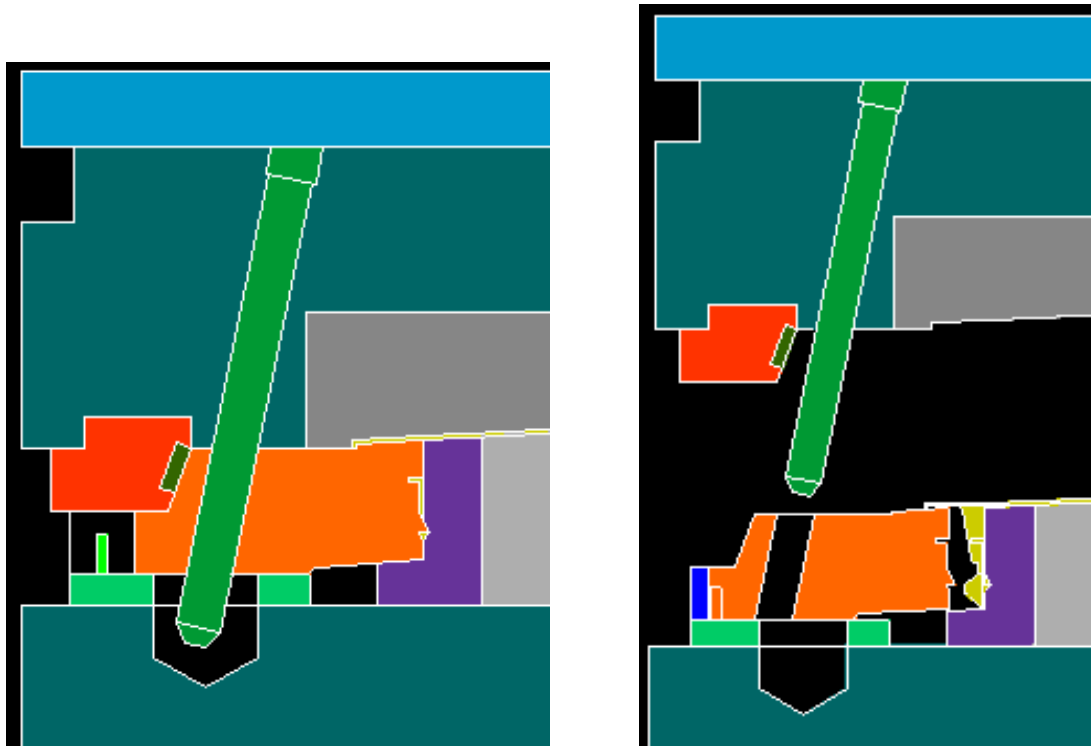


Figura 2.2.8.1.1. Corredera con molde cerrado (izquierda) y abierto (derecha).

2.2.8.1.2 Carro inclinado con accionamiento hidráulico

Se utilizan cuando debido a la forma de la pieza o patilla no se puede emplear un carro recto. El carro que libera la contrasalida se desliza por una base inclinada y su movimiento es accionado por un cilindro hidráulico.

El conjunto de este sistema está compuesto principalmente por:

- **Cilindro hidráulico:** Amarrado al núcleo y encargado de generar los movimientos de avance y retroceso.
- **Pistón:** En su punta se acopla el carro con la forma de la patilla. Realiza el movimiento de avance y retroceso que libera la contrasalida.
- **Carro:** Lleva grabada la forma de la contrasalida. También dispone de una ranura en U por la que se introducirá el pistón.
- **Tope carro:** Es el encargado de que el carro quede debidamente ajustado una vez se cierre el molde, evitando la formación de rebabas.
- **Pieza en T:** Pieza con forma de T que va amarrada al carro y desliza sobre una ranura con la misma forma. Se utiliza para el guiado adecuado del carro.
- **Ranura en T:** Va amarrada al núcleo y por ella se desliza la pieza con forma de T junto con el carro.
- **Detector final de carrera:** Este elemento controla la posición final del pistón, mandando una señal al sistema de expulsión cuando esté retrasado para que pueda activarse.

El funcionamiento del sistema se produce con el molde abierto, cuando se acciona el cilindro hidráulico y el pistón retrocede junto con el carro y la pieza en T. Es entonces cuando se produce una leve deformación en la pieza para poder liberar la contrasalida. Después, el pistón retrocede hasta el control de posición que da la orden para accionar el sistema de expulsión de la pieza. Una vez expulsada, el pistón se adelanta y se cierra el molde, quedando el carro debidamente ajustado gracias al tope alojado en la parte cavidad.

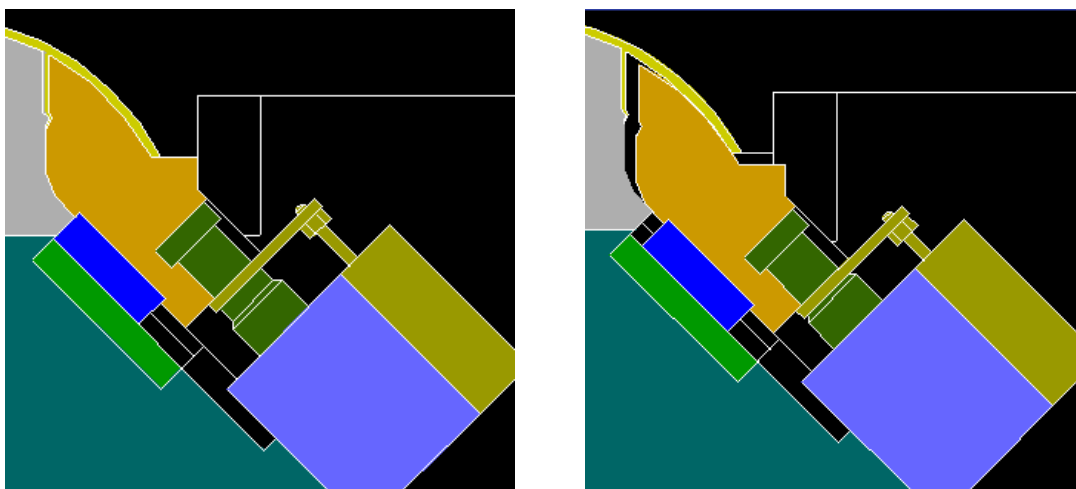


Figura 2.2.8.1.2. Carro inclinado antes (izquierda) y después (derecha) de liberar la contrasalida.

2.2.8.1.3 Carro doble con guía inclinada

Esta configuración se utiliza cuando hay una doble contrasalida en la pieza. Está compuesto por los mismos elementos que el carro simple, pero con 2 carros en lugar de un único.

Estos dos carros que forman el carro doble se acoplan mediante una superficie inclinada. Para realizar el deslizamiento del carro secundario se utiliza una ranura en T. Se utiliza un tornillo limitador para evitar el desplazamiento del carro secundario y evitar su caída.

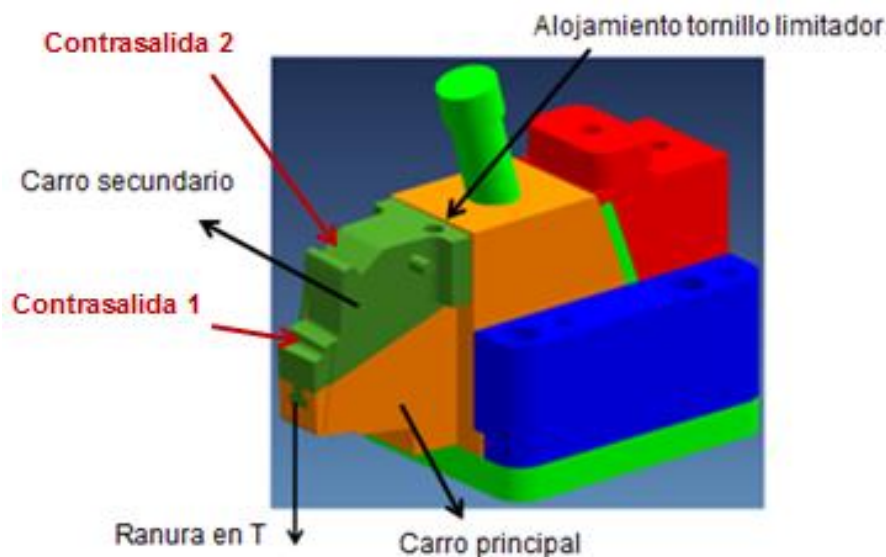


Figura 2.2.8.1.3. Componentes del carro doble.

Su funcionamiento se divide en tres etapas:

- **Etapa 1:** Se inicia con la apertura del molde, desplazando el carro principal horizontalmente y el secundario verticalmente.
- **Etapa 2:** El carro principal continúa su retroceso y así mismo el carro secundario se desliza sobre la superficie inclinada, liberando la contrasalida 2. El carro secundario hace tope y deja de desplazarse verticalmente.
- **Etapa 3:** Ambos cuerpos, carro principal y secundario, siguen desplazándose a la vez, liberando la contrasalida 1. Una vez liberadas ambas contrasalidas se puede proceder a realizar la expulsión de la pieza.

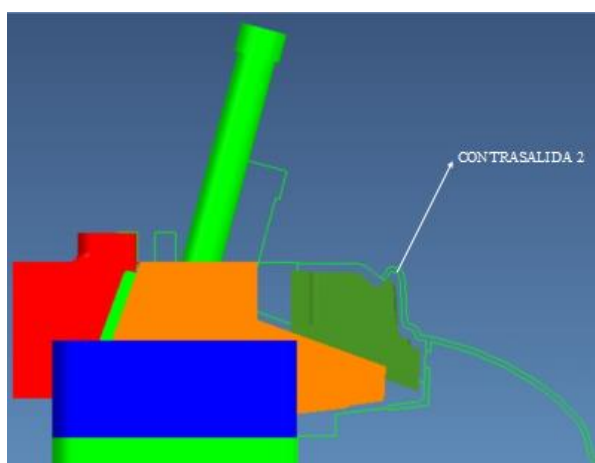


Figura 2.2.8.1.3.1. Etapa 1.

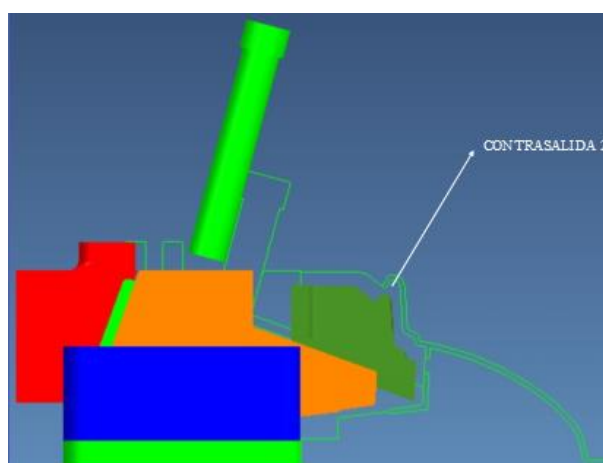


Figura 2.2.8.1.3.2. Etapa 2.

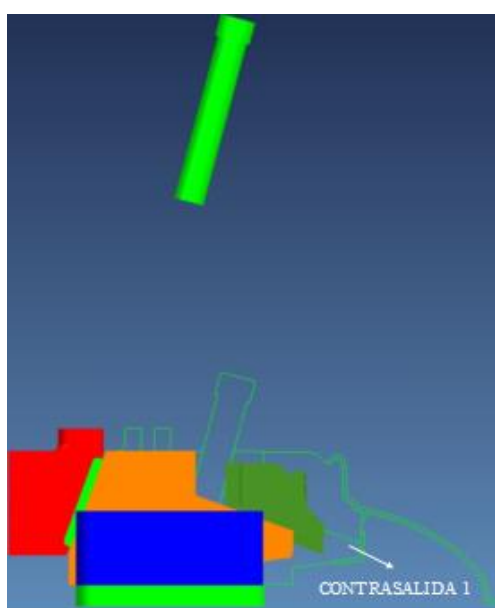


Figura 2.2.8.1.3.3. Etapa 3.

2.2.8.2 Desplazables inclinados

Se utilizan cuando resulta imposible liberar una contrasalida utilizando una corredera o un sistema similar. Los desplazables inclinados son sólo una solución de entre una gran variedad dentro de los desplazables, destacando los tipos Pedersen o los quebrados.

El conjunto desplazable inclinado está compuesto por los siguientes elementos principales:

- **Desplazable inclinado:** Formado por una guía que desliza sobre el agujero practicado en el núcleo y un cabezal con la forma grabada de la patilla y la superficie de partición.
- **Guía núcleo:** Es la encargada de provocar el movimiento relativo de la corredera al accionar las placas expulsoras, gracias la inclinación del agujero por el cual se introduce la guía.
- **Corredera:** Desliza sobre la regleta a la vez que se libera la contrasalida. Está unida al desplazable inclinado mediante un tornillo.
- **Regleta:** Base sobre la cual desliza la corredera.

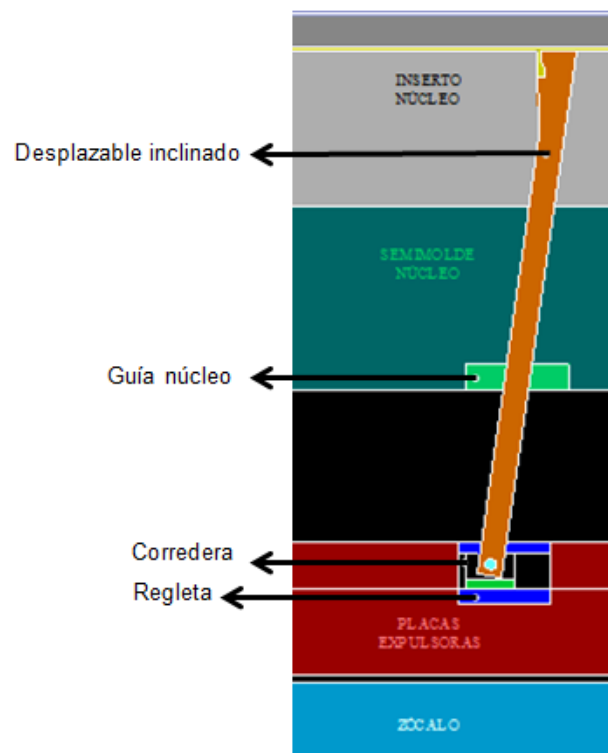


Figura 2.2.8.2.1. Posicionamiento del conjunto del desplazable inclinado en el molde.

Su funcionamiento es el siguiente: al avanzar las placas expulsoras (movimiento vertical), al estar guiado el desplazable se ve obligado a realizar un movimiento lateral para lograr un resultante inclinado y poder avanzar por su alojamiento. Este desplazamiento horizontal lo realiza gracias a una corredera que tiene unido a su extremo, el cual se desliza por una base en T.

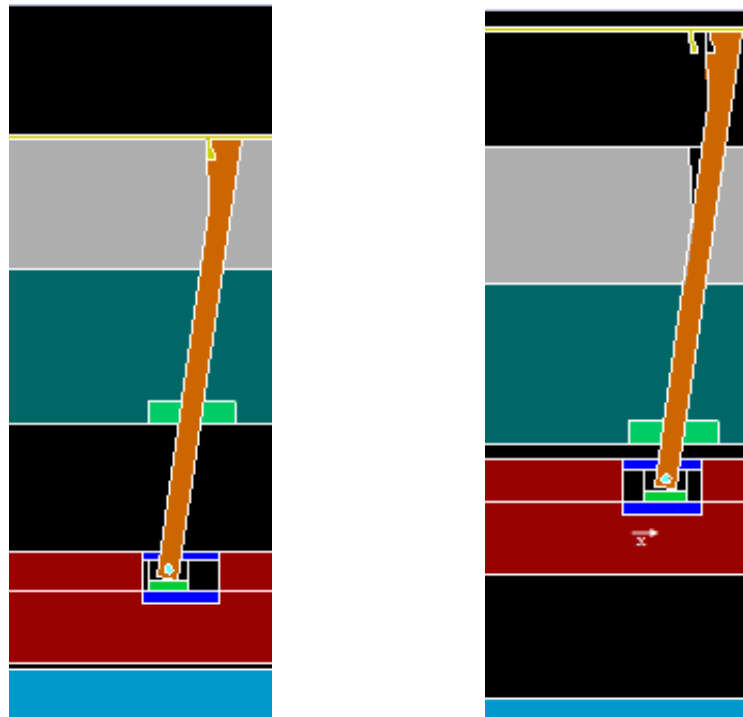


Figura 2.2.8.2.2. Desplazable inclinado antes (izquierda) y después (derecha) de liberar la contrasalida.

2.2.8.3 Soluciones adoptadas

Para la disposición del molde con 2 cavidades elegida en este proyecto, se ha optado por el empleo de correderas para liberar las contrasalidas situadas en los lados de las piezas opuestas a la boquilla de inyección, por disponer de espacio libre suficiente. Para el otro lado en cambio, al disponerse ambas piezas a una distancia próxima para minimizar la pérdida de presión en los canales de distribución, resulta insuficiente el espacio para el uso de correderas, por lo que se ha optado por desplazables inclinados aprovechando el espacio disponible en las placas expulsoras. Tanto los desplazables como las correderas de una pieza disponen de una copia simétrica del conjunto para la otra pieza, por ser simétricas, pudiendo compartir por tanto algunos de sus elementos entre sí.

2.2.9. Salidas de aire

La eliminación del aire durante la inyección permite una mejor soldadura en la unión de los flujos y las piezas cuentan con mejor acabado y propiedades mecánicas. Cuando el aire no pueda escaparse, será necesario elaborar canales de unas milésimas de profundidad en el plano de partición, para su alojamiento fuera de la cavidad de la pieza.

2.2.9.1 Dimensiones

Su situación depende de las fases de llenado de la pieza, ya que se deben disponer en las últimas partes llenadas. Su ubicación errónea puede provocar que el respiradero sea cerrado por el flujo de material antes de que el aire haya sido expulsado.

Para su diseño, se recomiendan las medidas mostradas en la siguiente figura, de manera que se disponga de un canal de un alojamiento de 1mm de profundidad y 4mm de ancho y separado 3mm de la pieza al que se accede por medio de un rebaje. La profundidad de dicho rebaje depende del material, siendo para un ABS una profundidad máxima recomendada de entre 0,042mm y 0,06mm, para evitar que éste pueda escapar y bloquear el conducto del aire.

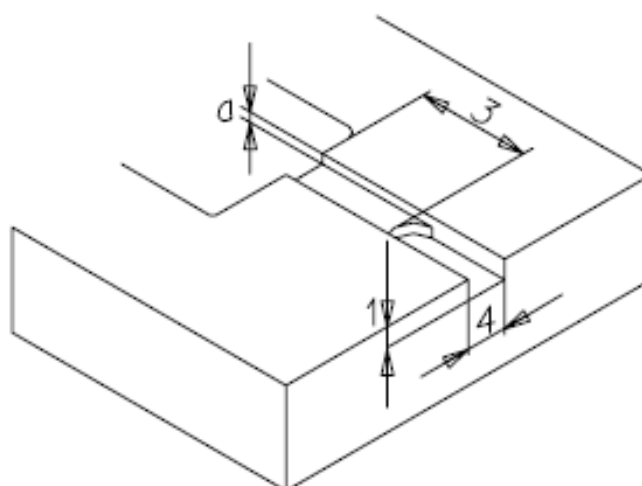


Figura 2.2.9.1. Medidas recomendadas para el diseño de las fugas de aire.

2.2.10. Elementos de guiado y centrado de moldes

Los moldes de inyección se montan, para su ajuste, sobre los platos porta-molde de la unidad de cierre de la máquina. Esta unidad de cierre es la encargada de abrir y cerrar el molde durante su funcionamiento. Las guías de los moldes tienen que permitir que los elementos del molde coincidan exactamente y de que éste cierre de forma hermética.

Para facilitar la fijación del molde sobre los platos porta-moldes de la unidad de cierre, logrando así la alineación de la boquilla del cilindro de plastificación de la máquina con la boquilla caliente del molde, se disponen discos de centrado en el zócalo de la parte fija que se adaptan a la abertura correspondiente a los platos porta-molde. Además, la mayoría de los moldes cuentan con elementos de centrado tanto en la parte fija como en la parte móvil, para facilitar el funcionamiento sistema de expulsión.

Estos discos de centraje suelen ser suministrados por las marcas encargadas de elementos normalizados para moldes. No obstante, al no disponer de la versión definitiva de la boquilla caliente, se ha optado por su diseño y construcción en base a las características de la boquilla disponible. Para el disco de centraje de la unidad móvil se ha procedido de la misma manera, al emplear un bulón no comercial.

Sin otro tipo de guías o elementos de centrado el molde quedaría guiado, durante el movimiento de apertura o cierre, por el larguero de la máquina. El guiado exterior por medio de estas barras y los discos de centraje no es suficiente para corregir todas las desviaciones de ambas mitades del molde respecto a la posición prescrita. Para alcanzar dicho nivel de precisión el molde debe incluir guías interiores y elementos de centrado propios.

Cuando se utilizan manipuladores par la captura de las piezas es muy importante colocar el molde bien alineado y siempre en la misma posición. Para ello, se coloca una guía de centraje en la parte del operario, lo más al exterior posible.

2.2.10.1 Guías y centrado interior

El sistema de guiado interior más utilizado consiste en el empleo de guías columna, alojadas en el zócalo de la parte fija, que deslicen a través de unos casquillos dispuestos en la parte fija, mediante un ajuste. Para garantizar el correcto centrado del casquillo guía, se añaden casquillos centradores en la unión entre el zócalo móvil y las placas paralelas.

Para facilitar el posicionamiento, se coloca una columna en una posición distinta a las demás. Además, siempre que sea posible, la longitud de las mismas tiene que ser la suficiente como para permitir apoyar sobre ellas el molde boca abajo sin que la zona de la figura toque el suelo. La selección de los diámetros se hace en función del tamaño del molde (ver Tabla 2.2.10.2.).

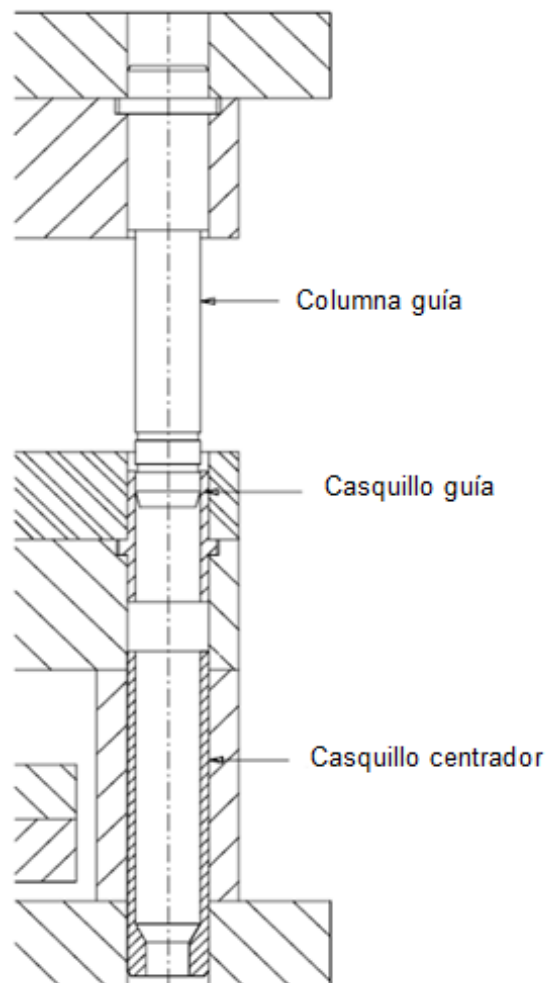


Figura 2.2.10.1. Sistema de guiado interior en moldes de inyección.

2.2.10.2 Guiado de las placas expulsoras

Las placas expulsoras deben estar guiadas por al menos 4 columnas-guía con sus correspondientes casquillos. Si su longitud supera los 500mm y existe espacio, se aconseja la utilización de uno o más pares suplementarios de columnas-guía.

Las guías van empotradas en el zócalo de la parte fija, mientras que los casquillos se disponen en medio de las placas expulsoras, que van amarradas entre sí.

Tabla 2.2.10.2. Diámetro guías según el tamaño del molde.

Tamaño molde	≥1000	1000x1000	600x600	400x400	250x250
Ø Columnas guía	60	50	40	30	22
Ø Guías placas expulsoras	40	30	22	18	16

2.2.11. Accesorios

Además de los elementos requeridos para el funcionamiento del molde, se debe dotar a éste de los componentes suficientes para su manipulación y transporte.

2.2.11.1 Patas de protección

Cuando los moldes dispongan de algún mecanismo exterior, deben estar provistos de patas macizas que eviten que el molde pueda dañarse durante la manipulación del utillaje. Las patas tienen que tener las mismas dimensiones, de manera que garanticen la estabilidad cuando se utilicen núcleo y cavidad por separado.

Los tornillos empleados para el amarre de las patas serán de métrica M12 para moldes de hasta 5 toneladas, siendo obligatorio el empleo de tornillos M16 para los de mayor tonelaje.

2.2.11.2 Brida seguridad

La brida de seguridad se encarga del amarre de la parte cavidad con el núcleo durante el transporte. Debe colocarse en la parte del operario, además de ser de color rojo para su fácil visualización. También debe tener marcada la referencia del molde para que en caso de pérdida se localice su utillaje con facilidad.

Siempre que sea posible, se esconderá en los bloques para evitar que interfiera en el montaje del mismo en máquina. Se recomiendan las siguientes medidas:

Tabla 2.2.11.2. Medidas recomendadas para bridas de seguridad.

Moldes	Espesor pletina	Tornillos
0 > 1.000 kg	10 mm	M10
1.001 < 5.000 kg	15 mm	M12
5.001 < 10.000 kg	25 mm	M12 < M16
> 10.000 kg	40 mm	M20

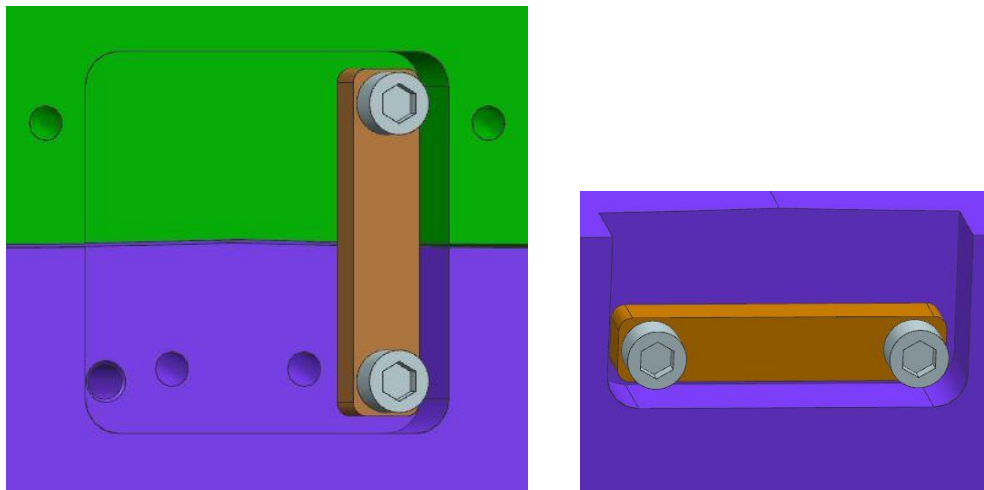


Figura 2.2.11.2. Brida seguridad cerrada (izquierda) y abierta (derecha).

2.2.11.3 Cáncamos

Todos los moldes deben llevar alojamiento para cáncamos, atendiendo a las siguientes cuestiones:

- El cáncamo o su soporte no debe tener que desmontarse para que el molde entre en funcionamiento.
- El cáncamo o su soporte no deben unir las partes núcleo y cavidad.
- El cáncamo no puede quedar atrapado entre núcleo y cavidad al cerrar el molde.
- No se permite la utilización de puentes, siendo preferible usar dos cáncamos, sobre todo cuando se utilicen manipuladores o robots ya que los mismos podrían interferir en su recorrido.
- Es necesario separar las columnas guía del borde del molde para no entorpecer el roscado y la colocación de los cáncamos.
- Todos los cáncamos deben de ser del tipo de “seguridad”.
- Se debe disponer además de la rosca principal, otra en la parte opuesta del molde para ayudar en las maniobras de transporte, mecanizado y ajuste.

Será necesario disponer de diferentes roscas para cáncamos en distintas partes del molde para poder manipularlo sin peligro, teniendo en cuenta que algunas piezas puedan ser manipuladas por separado. Para la extracción de la parte núcleo por ejemplo, se habilitan dos cáncamos en diagonal para evitar posibles golpes en la cavidad al soltar las bridas de amarre.

2.3. Proceso de diseño

2.3.1. Organización

A la hora de empezar a diseñar el molde, es recomendable definir un proceso mediante el cual se van a ir diseñando las distintas piezas que lo conforman, para superar los posibles conflictos entre piezas que puedan aparecer.

En este caso, debido a la configuración de la pieza, se ha optado por empezar definiendo aquellos elementos que garanticen la forma de la pieza original, con especial atención a las contrasalidas. Una vez resueltas, se estudia la colocación del punto de inyección (en caso de precisar de un único punto) y se diseñan los elementos necesarios para llevarla a cabo. A continuación, se estudia el espacio disponible y se diseña una refrigeración adecuada, validando su diseño mediante herramientas externas de simulación (Moldflow). Después se diseñan los elementos de expulsión de la pieza y se añaden a continuación el resto de elementos funcionales. Por último, se distribuyen los amarres requeridos a lo largo de los espacios disponibles.

2.3.2. Superficie de partición

Para grabar la huella de la pieza en el núcleo y la cavidad, se ha posicionado la pieza según el eje de desmoldeo y se ha escalado un 0,5% para compensar el efecto de la contracción, para después prolongar mediante superficies la línea de partición.

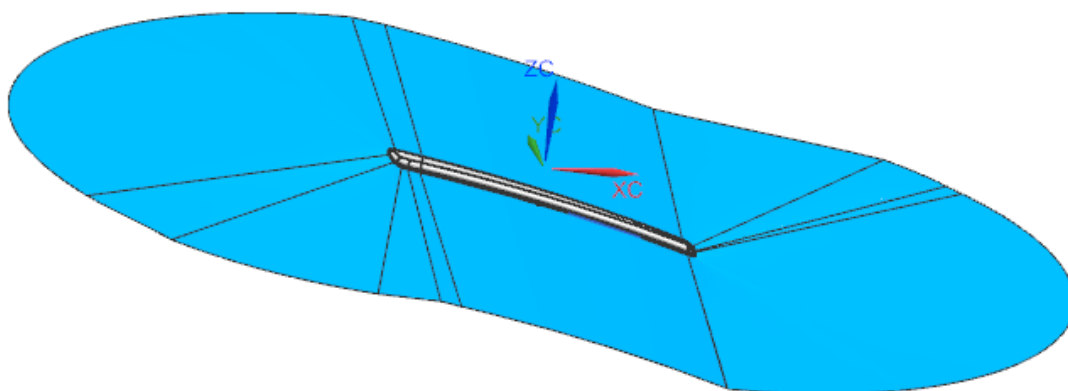


Figura 2.3.2.1. Superficie de partición (en azul).

Una vez definida la superficie de partición, se ha utilizado para sustraer los bloques a partir de los cuales se obtienen el núcleo y la cavidad. Este paso se ha realizado para la mitad de cada uno, completando el resto mediante simetría.

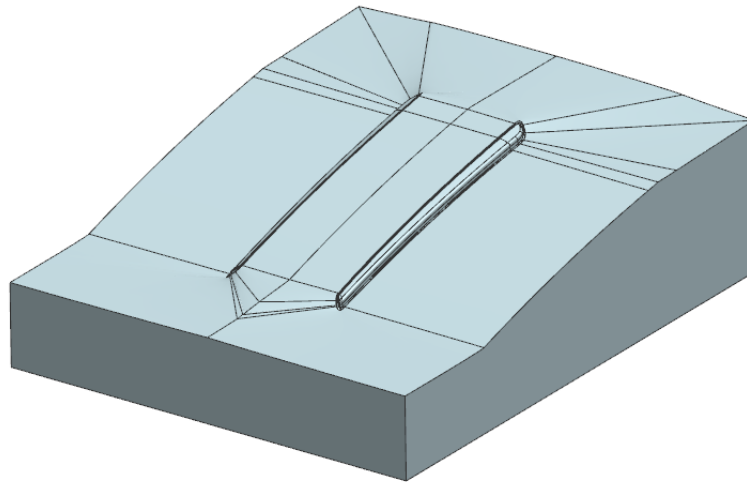


Figura 2.3.2.2. Núcleo en su fase inicial de diseño.

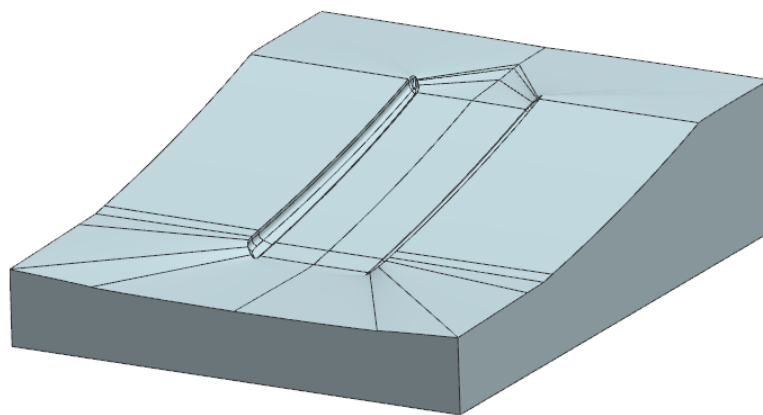


Figura 2.3.2.3. Cavidad en su fase inicial de diseño.

Estos primeros bloques obtenidos no llevan grabada la huella completa de la pieza, puesto que faltan por añadir las partes correspondientes a las patillas que, debido a su condición de contrasalidas, deberán resolverse mediante otros componentes asociados al molde.

2.3.3. Resolución de las contrasalidas

Debido a la configuración simétrica del molde para alojar 2 piezas, se ha optado por el empleo de correderas en la cara exterior de la pieza, dejando la cara interior (por donde se producirá la inyección del material) para el uso de desplazables inclinados.

Esta distribución se basa en el menor espacio disponible de la cara interior, ya que los desplazables inclinados solo precisan alojar el cabezal en la zona de ajuste del núcleo, liberando así la zona y posicionando sus elementos de guía entre las placas expulsoras. La cara exterior de la pieza no va a precisar de tantos elementos y por tanto es apta para la colocación de correderas, junto con sus elementos de guía. Su empleo con desplazables inclinados no hubiera resultado recomendable debido a la saturación del espacio libre en las placas expulsoras.

2.3.3.1 Correderas

Se añade la corredera al ensamble mediante la restricción que la alinee con el movimiento de apertura del molde. Después se posiciona de manera que la cara de la patilla a grabar quede completamente cubierta por la corredera.

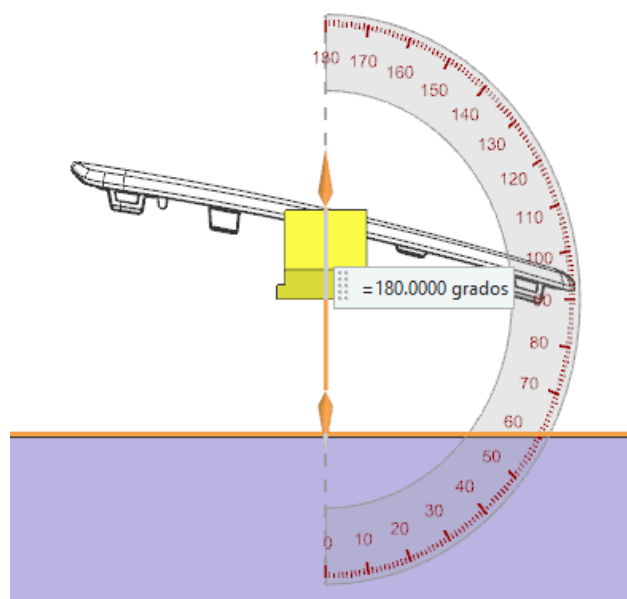


Figura 2.3.3.1.1. Alineamiento de la corredera con el movimiento de apertura del molde.

A la hora de establecer el contacto entre la corredera y la patilla, se debe tener en cuenta que su cara interior está compuesta por varias superficies con distintas inclinaciones. La superficie con la cual se pretende alinear la corredera es la visualizada en color naranja, se muestra el ángulo existente con la superficie inferior.

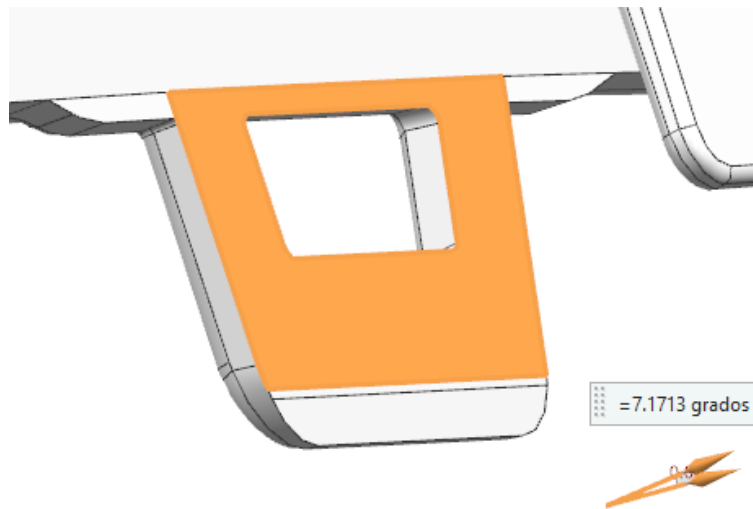


Figura 2.3.3.1.2. Cara de alineación de la corredera.

Para solucionar el problema derivado de este ángulo entre las caras que conforman la patilla se ha optado por grabar las caras desalineadas en el núcleo, de manera que actúen en conjunto con las de la corredera para reproducir completamente la geometría de la patilla.

De esta manera, se empieza por adaptar la cara de la corredera a la inclinación de la cara de la patilla junto a la cual se quiere posicionar más adelante. Para ello se aproxima a dicha cara la corredera, dejando que sobrepase ligeramente la patilla. A continuación, se sustrae dicho margen haciendo uso de un plano creado sobre la superficie de la patilla, posibilitando la unión entre la cara sustraída de la corredera y la patilla, previo paso a su posterior grabado.

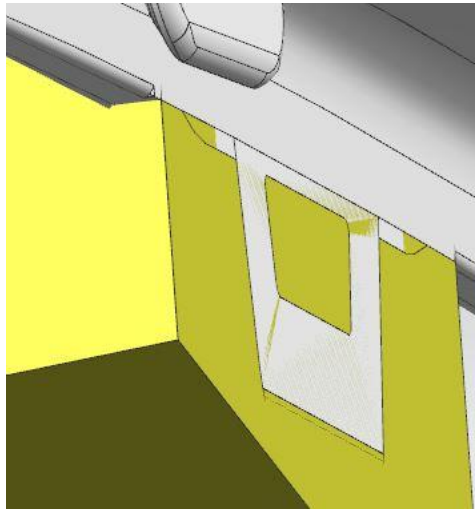


Figura 2.3.3.1.3. Corredera alineada con patilla.

Se alinea la corredera con la patilla y se sustrae en el núcleo el alojamiento para la corredera. A su vez, se graba en la corredera la superficie de partición y las superficies de la patilla. El cuerpo con las superficies de la patilla que irá grabado en el núcleo se extrae por medio de la extensión de las superficies que lo cortan.

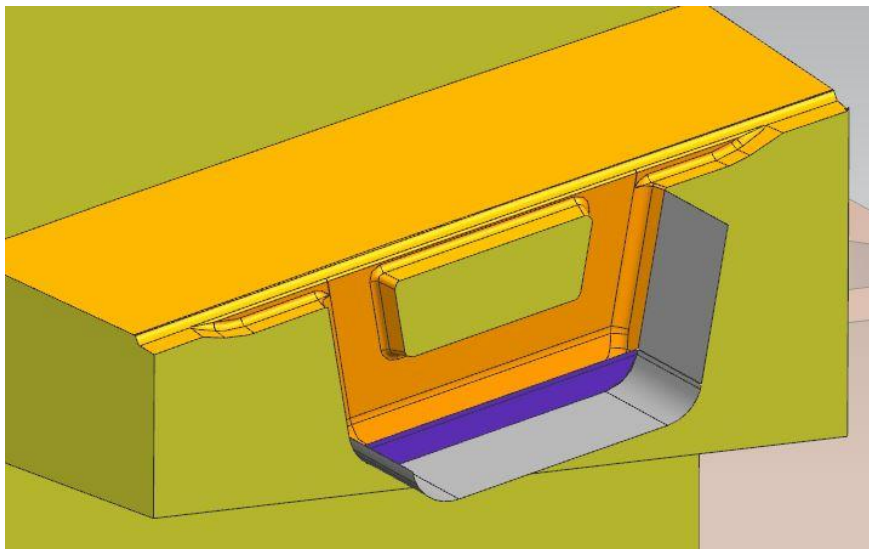


Figura 2.3.3.1.4. Corte del cuerpo que irá grabado en el núcleo.

Una vez eliminado éste de la corredera queda como resultado el alojamiento para la patilla en la corredera.

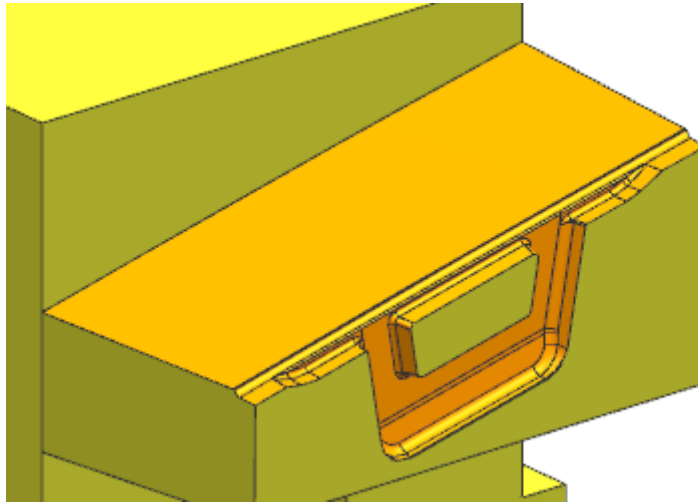


Figura 2.3.3.1.5. Cuerpo de la corredera finalizado.

El resto de superficies que completan la geometría de la patilla quedan grabadas en el alojamiento del núcleo.

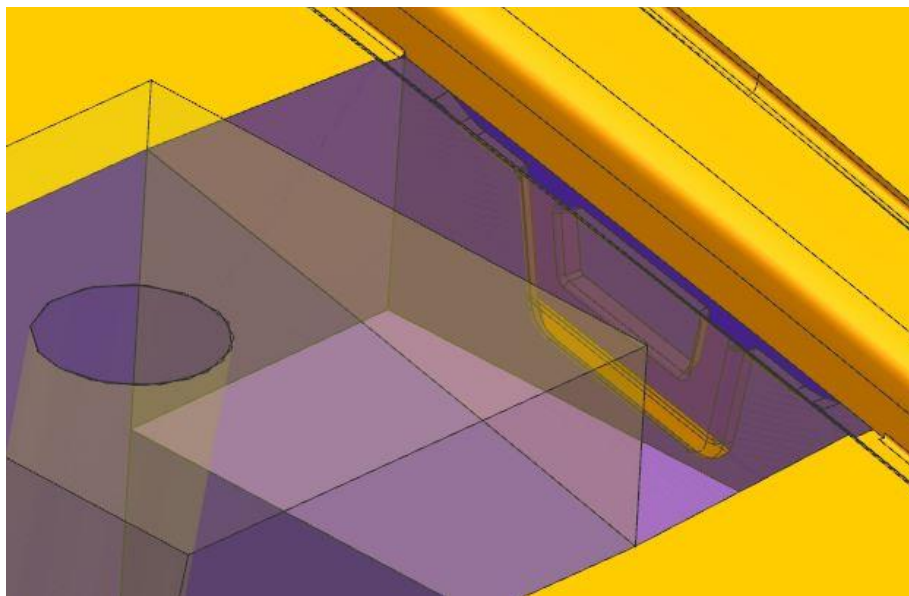


Figura 2.3.3.1.6. Alojamiento del núcleo para la cabeza de la corredera.

Por último, conviene tener en cuenta que en la posición de trabajo del molde en la máquina los carros pueden desplazarse libremente, una vez la guía inclinada deja de hacer contacto con ellos. Para impedir esto y garantizar que el carro se encuentre en la posición correcta para que la guía vuelva a entrar en su alojamiento al cerrar el molde, se ha optado por practicar un agujero en el carro para poder añadir un muelle, cuya función principal será la de impedir el movimiento de retorno del carro libremente, posibilitando dicho movimiento una vez la guía vuelva a hacer contacto y la fuerza de cierre del molde comprima al muelle alojándolo en el interior del carro.

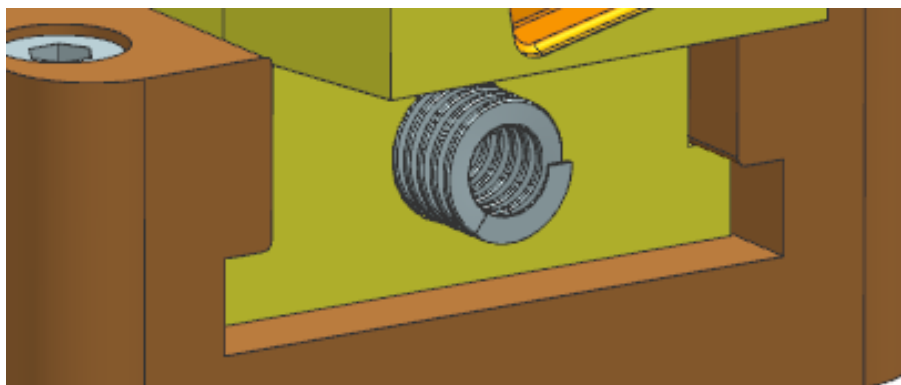


Figura 2.3.3.1.7. Muelle de retención de la corredera.

Para garantizar el posicionamiento correcto del carro con respecto a la guía, se ha practicado un pequeño escalón al final de la guía de la corredera del núcleo, de manera que limite el movimiento de la corredera.

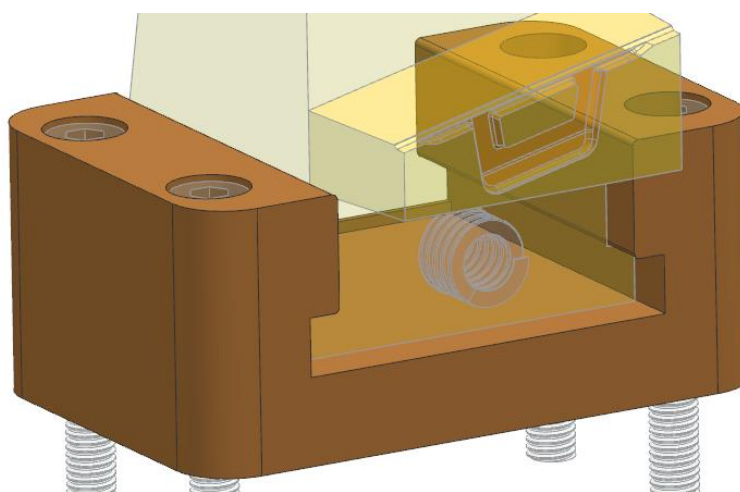
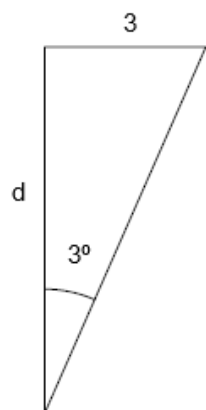


Figura 2.3.3.1.8. Diseño final de la guía para la corredera en el núcleo.

2.3.2.2 Desplazables inclinados

El primer paso a realizar es definir el grado de inclinación de la guía inclinada, y a partir de ahí calcular el recorrido mínimo de las placas expulsoras para garantizar la liberación de las contrasalidas durante la expulsión de la pieza.

Para ello, se mide el espesor máximo de las patillas, el cual queda establecido en 3mm con un margen de seguridad aceptable. Si se quiere emplear una guía con una inclinación de 3°, se calcula el recorrido mediante trigonometría:



$$d = \frac{3}{\operatorname{tg} 3^{\circ}} = 57,24 \text{ mm (mínimo)}$$

Se calcula para un recorrido de al menos el doble del mínimo necesario, para garantizar la expulsión de la pieza.

$$d' = \frac{2 \cdot 3}{\operatorname{tg} 3^{\circ}} \approx 115 \text{ mm}$$

Se opta por un recorrido máximo de 115mm para las placas expulsoras, que una vez dimensionadas junto con los topes, permiten establecer también la altura que deben tener las columnas, siendo esta de 175mm. La regleta para los desplazables inclinados irá alojada entre las placas expulsoras, a 7mm de profundidad, tal y como se aprecia en la figura:

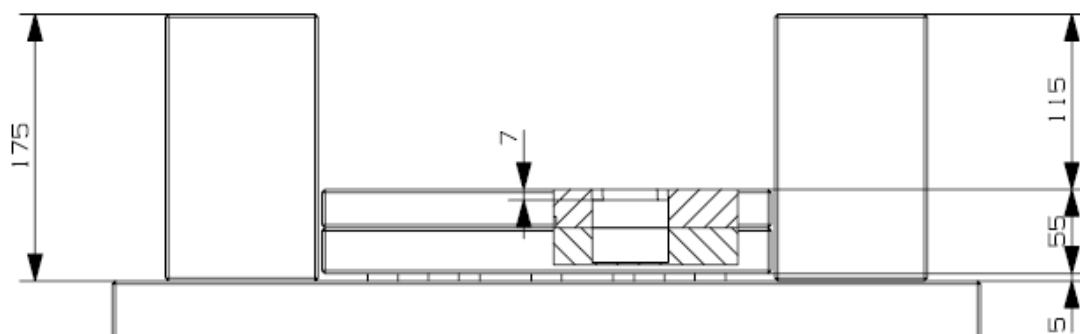


Figura 2.3.3.2.1. Diseño del recorrido de las placas expulsoras.

Para el diseño del conjunto del desplazable, se añade el cuerpo de la cabeza del desplazable al ensamblaje, mediante la aplicación de la restricción que lo alinee con el plano horizontal del ensamblaje. De la misma manera se posicionan el resto de componentes que irán alojados entre las placas expulsoras, que se han dispuesto de acuerdo a las dimensiones de los bloques núcleo y cavidad creados anteriormente.

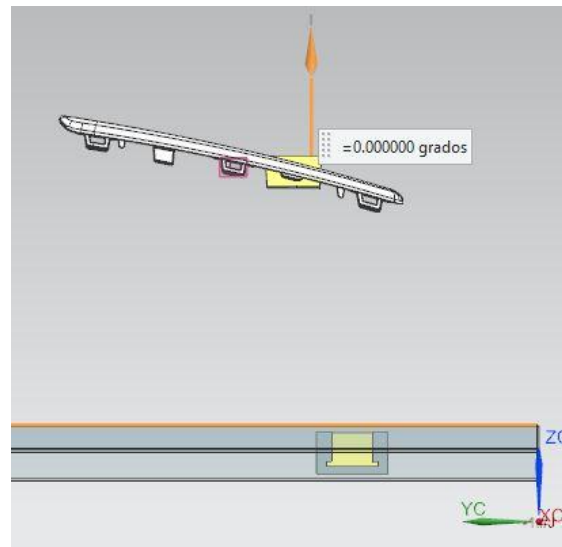


Figura 2.3.3.2.2. Posicionamiento inicial en el ensamblaje.

La geometría de la patilla se encuentra dividida en 2 secciones, separadas por la superficie que se muestra de color azul, es por ello por lo que se ha optado por reproducir dichas secciones en la cabeza del desplazable y en el núcleo, separadas por la mencionada superficie.

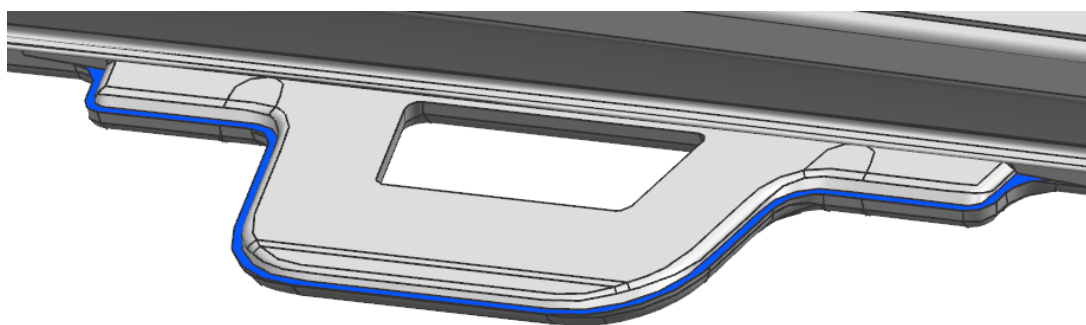


Figura 2.3.3.2.3. Superficie separación de las secciones de la patilla.

A la hora de establecer el contacto entre cabeza del desplazable y la patilla, al igual que ocurre con las patillas empleadas en las correderas, se debe tener en cuenta que su cara interior está compuesta por varias superficies con distintas inclinaciones. La superficie con la cual se pretende alinear la cabeza del desplazable es la visualizada en color naranja.



Figura 2.3.3.2.4. Cara de alineación de la cabeza del desplazable.

Para posibilitar este contacto se le realiza un corte al cuerpo de la cabeza del desplazable con la alineación de la cara antes mencionada. Una vez alineado el cuerpo con la patilla, se sustrae en el núcleo el alojamiento para la cabeza del desplazable. Después se graba en la cabeza del desplazable la superficie de partición y las superficies de la patilla.

Tras las últimas operaciones, la cabeza del desplazable queda grabada con la superficies que forman la patilla, pero una parte de estas (las pertenecientes a la sección que irá grabada en el núcleo, en color azul) deben ser retiradas. Para ello, se amplía la superficie de separación y se le realiza un corte al cuerpo con ella.

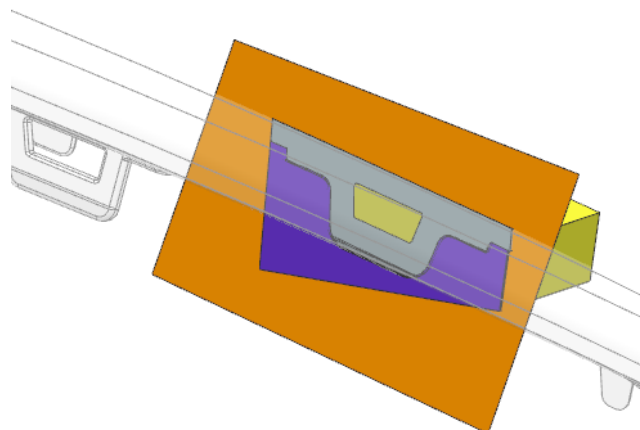


Figura 2.3.3.2.5. Corte del cuerpo que irá grabado en el núcleo.

El resultado tras extraer de la cabeza del desplazable la superficie correspondiente al núcleo es el siguiente:

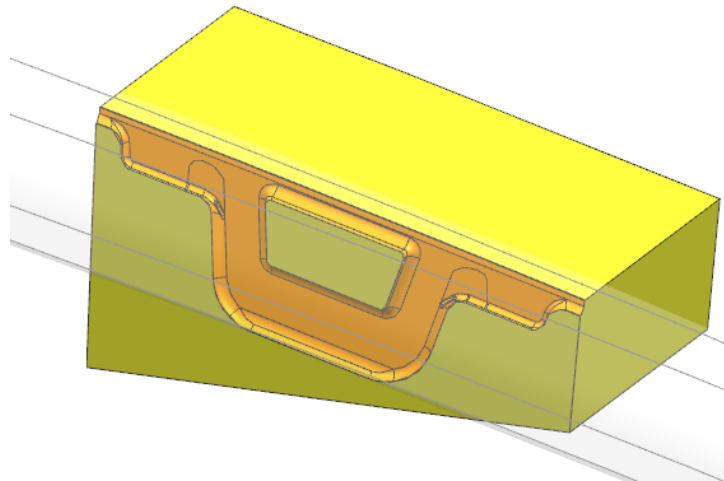


Figura 2.3.3.2.6. Alojamiento para la patilla en desplazable.

El resto de superficies que completan la geometría de la patilla quedan grabadas en el alojamiento del núcleo.

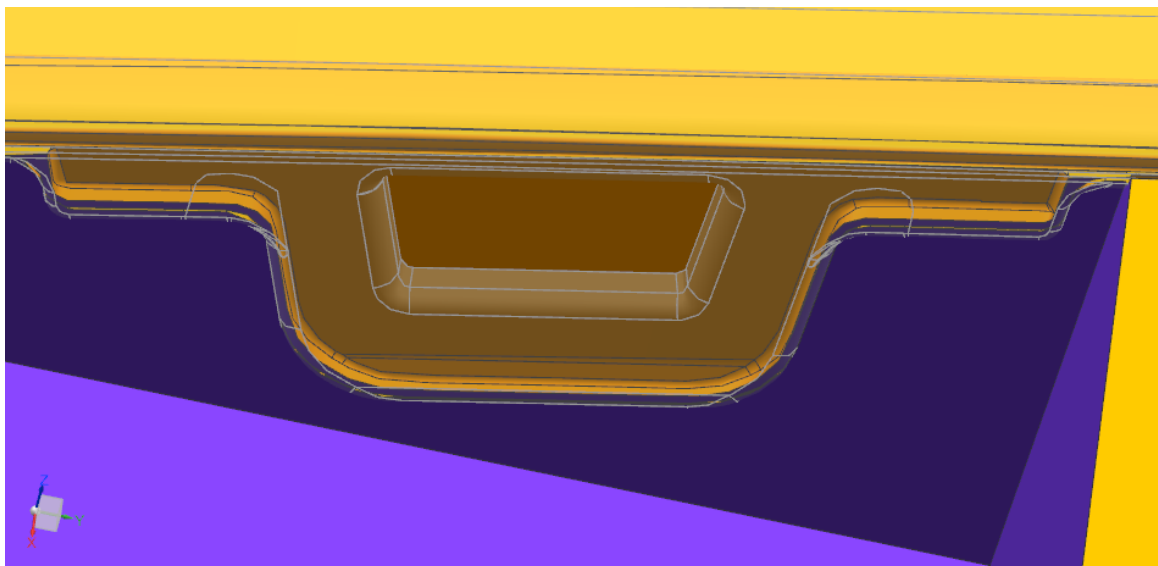


Figura 2.3.3.2.7. Alojamiento para la patilla en núcleo.

Debido a la proximidad entre las patillas de la pieza, no se dispone de espacio suficiente en las placas expulsoras para el alojamiento de los elementos de anclaje de cada desplazable. Por esta razón, se ha optado por agruparlos en parejas por medio de un puente sin contacto con la pieza.

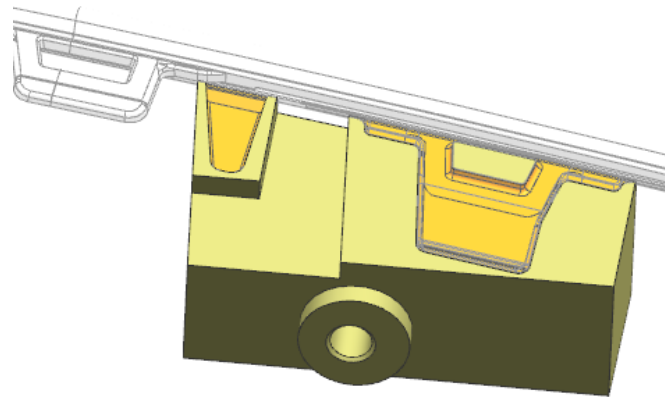


Figura 2.3.3.2.8. Configuración desplazable para 2 patillas.

A la hora de diseñar el anclaje con la guía inclinada, conviene prestar atención al espacio disponible una vez las correderas han quedado ya definidas. El espacio libre entre ellas (en línea discontinua) queda destinado a la refrigeración, por lo tanto la guía deberá ir lo más centrada posible evitando obstruir dichas zonas. Además, se ha optimizado la geometría de los desplazables para el menor área posible en ese espacio.

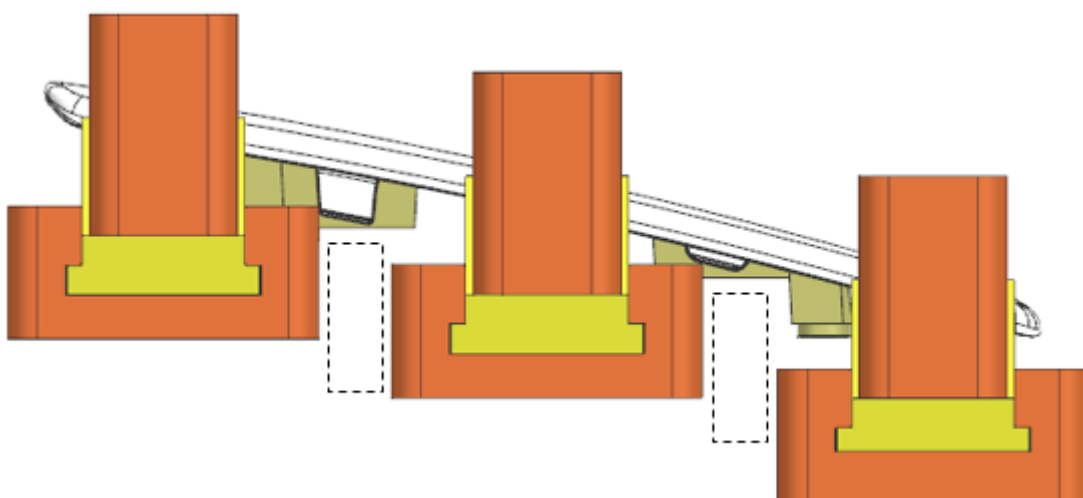


Figura 2.3.3.2.9. Espacio disponible para refrigeración transversal a la pieza.

Por último, se posiciona la guía inclinada y se alinean los componentes que irán alojados en la placa expulsora.

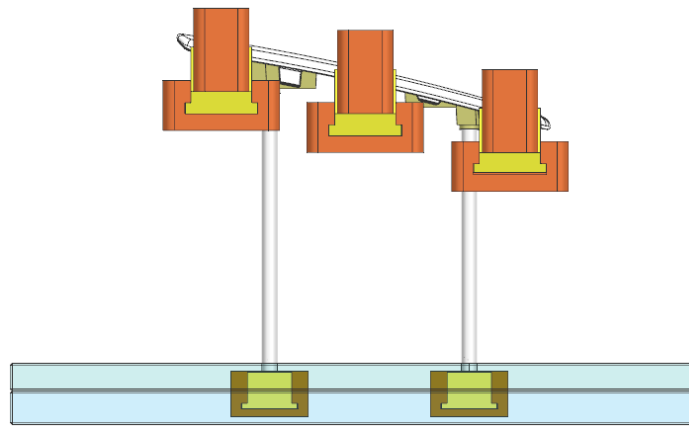


Figura 2.3.3.2.10. Conjunto desplazables en molde.

2.3.4. Inyección

Para el diseño de la entrada de material en la pieza, se ha optado por una entrada submarina en la patilla lisa de la pieza, cuyo diseño se basa en ser utilizada para tal fin. De esta manera, se asegura la separación automática de la pieza con respecto al sistema de alimentación, sin dejar marcas visibles en las caras a la vista de la pieza. La inyección se realiza por medio de un postizo, amarrado al núcleo y con la forma grabada de la patilla.



Figura 2.3.4.1. Postizo para inyección.

El diseño de la entrada submarina se ha realizado de acuerdo a las recomendaciones para este tipo de entradas. El canal de distribución se ha dotado de una sección superior a la mínima necesaria para una sola pieza, con una disposición simétrica y lineal para transmitir las presiones de manera equilibrada.

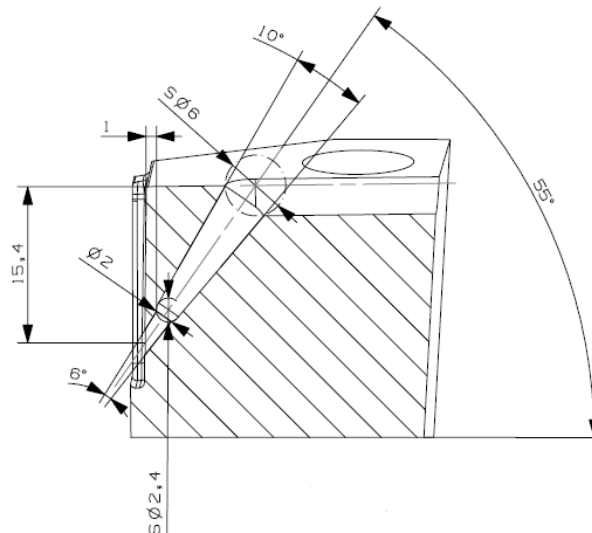


Figura 2.3.4.2. Diseño de la entrada submarina.

Para la extracción del canal de distribución se ha dispuesto de un expulsor, provisto de un corte en su extremo para garantizar que el canal de distribución se mantenga en la parte móvil durante la apertura del molde, antes de ser expulsado junto con la pieza.

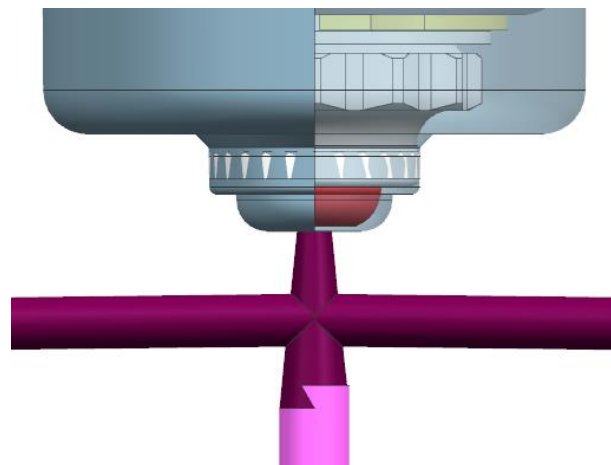


Figura 2.3.4.3. Retención del canal de distribución mediante expulsor.

El material se inyecta a través de una boquilla caliente, con el objetivo de reducir la cantidad de material desaprovechado y con ello el tiempo de ciclo del proceso. Se ha optado por la boquilla con configuración de flujo libre de 75mm de la serie As del fabricante HRSflow.

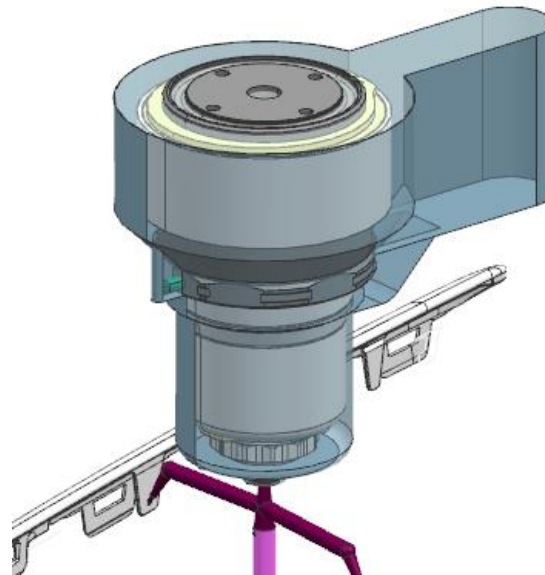


Figura 3. 2.3.4.4. Conjunto boquilla caliente As 75mm.

2.3.5. Refrigeración

Debido a la inclinación de la pieza en el molde, se ha diseñado la sección de la refrigeración más próxima a la pieza con un ángulo similar, manteniendo las entradas de líquido por el recorrido más próximo a la pieza.

La parte correspondiente a la cavidad no tiene ninguna limitación a lo largo de la pieza, por lo que su disposición se mantiene a lo largo de ésta. No es el caso del núcleo, que además de disponer de los carros y desplazables hay que sumar a estos los expulsores (aún sin definir pero cuyo empleo va a impedir el paso de la refrigeración por debajo de la pieza a lo largo de su longitud). Por ello, la refrigeración correspondiente al núcleo se configura a lo largo del lateral interior, en el espacio disponible entre los desplazables, el inserto para la inyección y el canal de alimentación. Para compensar el alejamiento con respecto a la pieza, se le realizan 2 pasadas transversales unidas desde el exterior a través de una manguera, con el objetivo de mantener la temperatura de la superficie del molde en contacto con la pieza lo más homogénea posible.

Para validar este diseño, se dimensiona la sección de paso del sistema de refrigeración y se definen las temperaturas y caudales en las entradas. A continuación se simula en Moldflow y se fijan los parámetros del proceso.

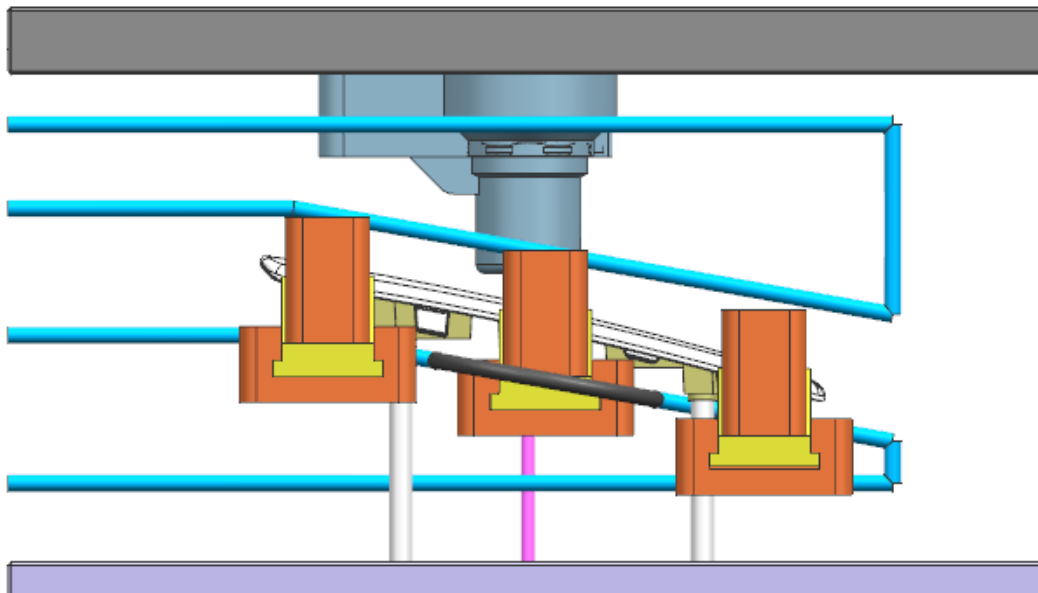


Figura 2.3.5.1. Vista lateral refrigeración.

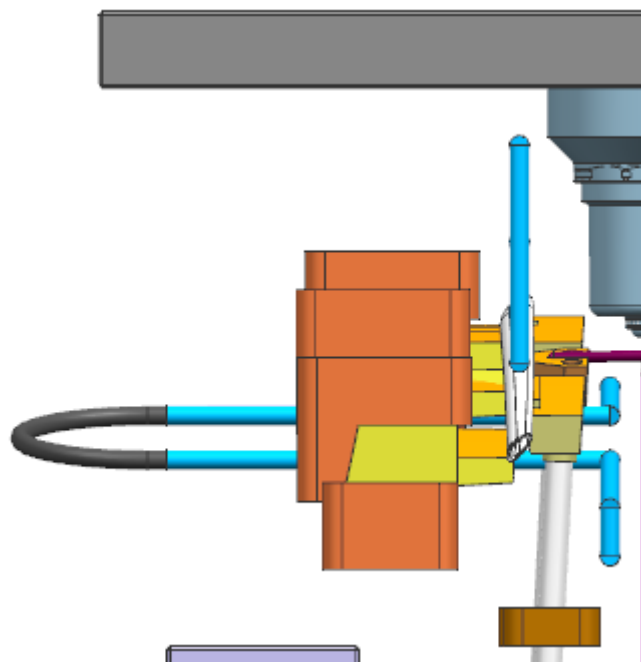


Figura 2.3.5.2. Vista frontal refrigeración.

2.3.6. Expulsión

La expulsión de la pieza se realiza por medio de 5 expulsores de 6mm de diámetro. Su reducida sección se debe a la estrechez de la pieza, por lo que se disponen de 2 expulsores en ambos extremos, evitando así posibles retenciones en la pieza, en un intento por compensar dichas dimensiones.

Para su colocación se han evitado los alojamientos dispuestos para las bases de los desplazables inclinados. También conviene recordar el expulsor del canal de alimentación, de 8mm de diámetro, que se encuentra debidamente centrado en línea con la boquilla caliente. De esta manera, el conjunto de expulsores estará compuesto por un total de 11 elementos, siendo 10 de ellos específicos para ambas piezas.

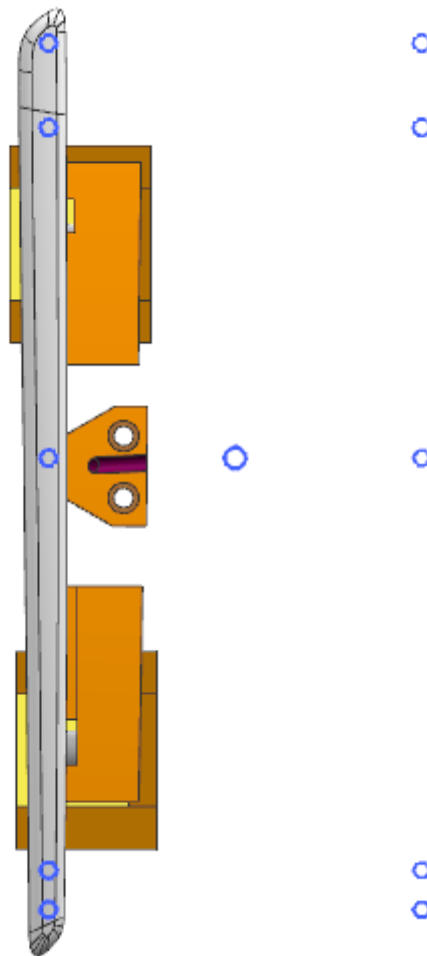


Figura 2.3.6.1. Disposición expulsores respecto a pieza.

Siguiendo con el diseño de los elementos que garanticen la expulsión, es el momento de diseñar el guiado de las placas expulsoras. Para ello, se han dispuesto 6 guías repartidas a lo largo de las placas, evitando posibles interferencias con los elementos ya posicionados. De esta manera, la colocación se ha resuelto alineando 4 de ellas con los ejes de las guías principales del molde, y colocando el resto en la línea central del mismo. La zona central se ha dejado libre para el mecanismo de accionamiento de las placas (bulón expulsor) y las sufrideras, de las que hablaremos a continuación. Cada guía lleva asociada un casquillo mediante un ajuste deslizante, por lo que los agujeros a practicar resultan de tamaño superior al de las guías, para posibilitar el acoplamiento de los casquillos.

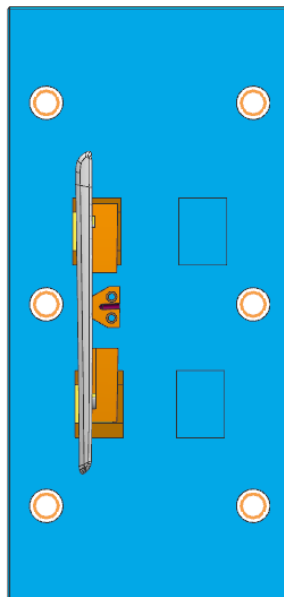


Figura 2.3.6.2. Disposición de las guías en placa expulsora inferior.

Para evitar posibles deformaciones en la parte central del núcleo (debido al alojamiento entre este y las placas expulsoras), es conveniente el empleo de sufrideras para evitar posibles rebabas en las piezas. Su colocación no puede coincidir con la anilla de centraje (eje de la boquilla caliente), puesto que su trabajo sería nulo, y se deben evitar interferencias con el resto de elementos ya posicionados cuya disposición ya ha quedado debidamente justificada. De esta manera, en vista del espacio disponible se ha optado por la inclusión de 2 sufrideras de 80mm de diámetro (con un pequeño radio en su arista para reducir concentraciones de tensiones) en la línea central del molde. El agujero a practicar en la placa expulsora tiene una holgura de 1mm para evitar el rozamiento con la sufridera y su desgaste.

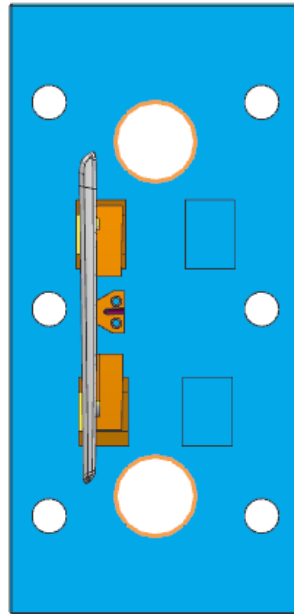


Figura 2.3.6.3. Colocación de las sufrideras en placa expulsora inferior.

Para garantizar que los expulsores retrocedan en el momento oportuno a la posición de inyección con el molde cerrado (evitando daños en la cavidad y en los mismos expulsores), se añaden 6 retrocesos de 14mm de diámetro, 4 en disposición rectangular en la zona exterior de la placa y 2 más alineados con la línea central.

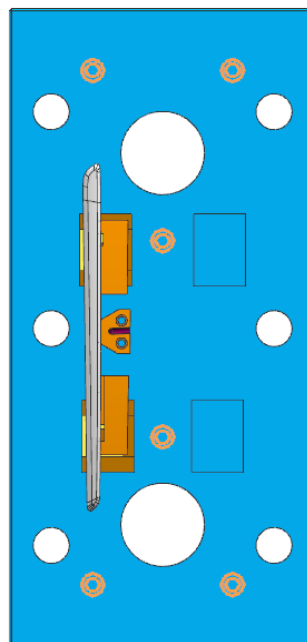


Figura 2.3.6.4. Posición de los retrocesos en placa expulsora inferior.

Al tratarse de un molde adecuado para máquinas menores de 200 toneladas, es posible accionar el movimiento de expulsión del molde por medio de un bulón expulsor. Su alojamiento debe ser centrado con respecto a la máquina, en la línea central de la boquilla caliente, zona que se ha mantenido libre de elementos para tal fin.

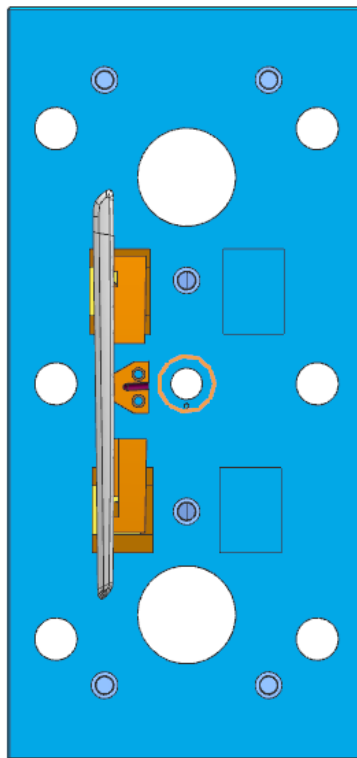


Figura 2.3.6.5. Alojamiento del bulón en placa expulsora inferior.

Por último, para evitar la flexión de las placas expulsoras, se añaden topes en la zona de contacto con el zócalo, procurando disponer un tope en la proyección de cada retroceso. De esta manera, se han colocado 12 topes, de los cuales 6 se encuentran alineados con los retrocesos, siendo el resto dispuestos en zonas libres procurando mantener una distribución homogénea a lo largo de la pieza.

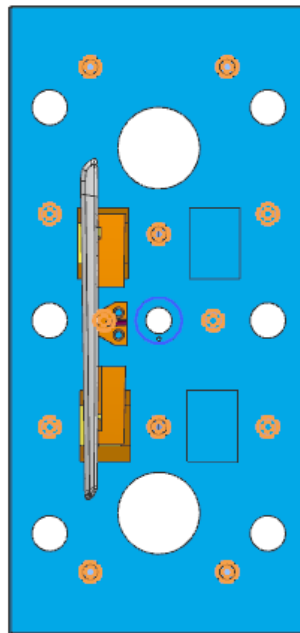


Figura 2.3.6.6. Disposición de topes en placa expulsora inferior.

2.3.7. Núcleo

El núcleo reproduce la superficie de partición de la pieza y lleva grabado la geometría de ésta para, en combinación con los conjuntos de liberación de contrasalidas y postizos para la inyección, posibilitar la reproducción de la misma. Para posibilitar su llenado, tiene mecanizada la forma del canal de alimentación, al igual que los postizos empleados para tal finalidad.

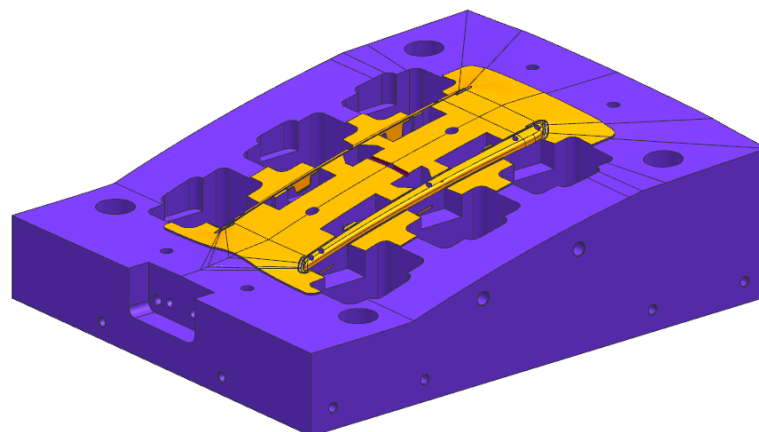


Figura 2.3.7.1. Núcleo.

La superficie del núcleo que va a estar en contacto con la cavidad en el molde cerrado no ocupa toda la superficie del núcleo, sino que se reduce a una extensión alrededor de las piezas a inyectar para facilitar el ajuste entre placas (se muestra visualizada en color naranja). El resto de elementos que vayan alojados en el espacio correspondiente a dicha superficie de ajuste deberán ir ajustados de la misma manera, garantizándose así el ajuste uniforme a lo largo de toda la superficie.

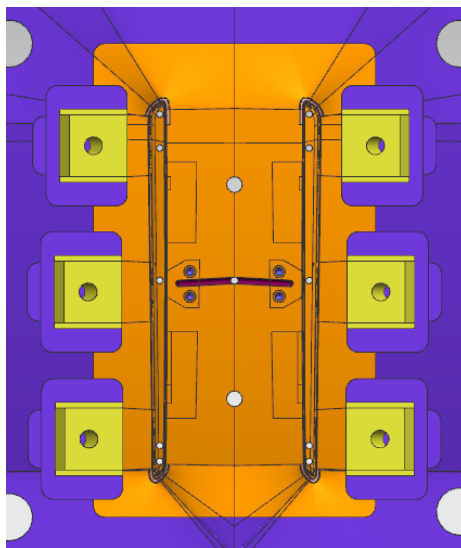


Figura 2.3.7.2. Superficie de ajuste completa.

El resto de superficie del núcleo que no va ajustada se encuentra a una cota 2mm inferior, mientras que en la cavidad se encuentra 1mm más alta, resultando una holgura de 1mm entre las placas. La superficie de partición tiene una extensión 1mm más grande para dotar a ambas placas de la holgura necesaria para evitar colisiones durante el cierre del molde.

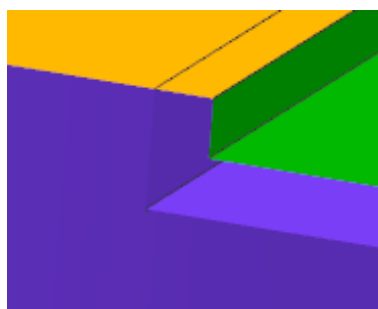


Figura 2.3.7.3. Límite superficie partición entre núcleo y cavidad.

En lo referente a los posibles atrapamientos de aire que se puedan producir, se ha dotado al núcleo de rebajes para la fuga de gases en los extremos de las piezas (debido a que por las condiciones de llenado serán las últimas en ser llenadas). La geometría consiste en un canal de 0,5mm de profundidad (con su análogo en la cavidad para una profundidad total de 1mm), al que se accede a través de un rebaje de 0,02mm en el núcleo. El canal tiene una anchura de 1mm y se encuentra desplazado a 2mm de los límites de la geometría de la pieza.

El resto de atrapamientos que se puedan producir en las patillas de la pieza se resuelven con el juego existente entre el núcleo y los elementos encargados de reproducir las contrasalidas.

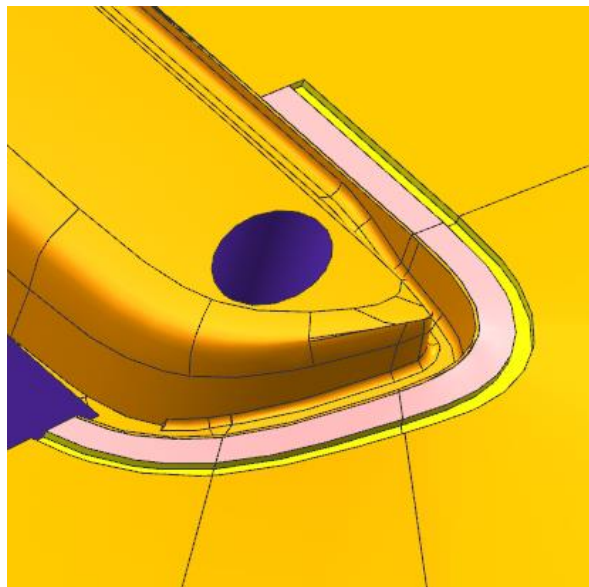


Figura 2.3.7.4. Alojamiento para fuga de gases.

Con respecto a la refrigeración, para su reproducción es necesario el taladrado de 4 agujeros para cada pieza en el plano de la misma, junto a otros 2 agujeros pasantes y perpendiculares a estos. Para dirigir correctamente el flujo de agua a lo largo del circuito se emplean tapones, siendo necesarias 5 unidades para un recorrido apropiado para cada pieza. Para las entradas y salidas del circuito se emplean enchufes rápidos, roscados en el bloque mediante una rosca G 3/8. El puentado del circuito de refrigeración se realiza mediante una conexión con mangueras usando los mismos enchufes rápidos que para las entradas y salidas del circuito.

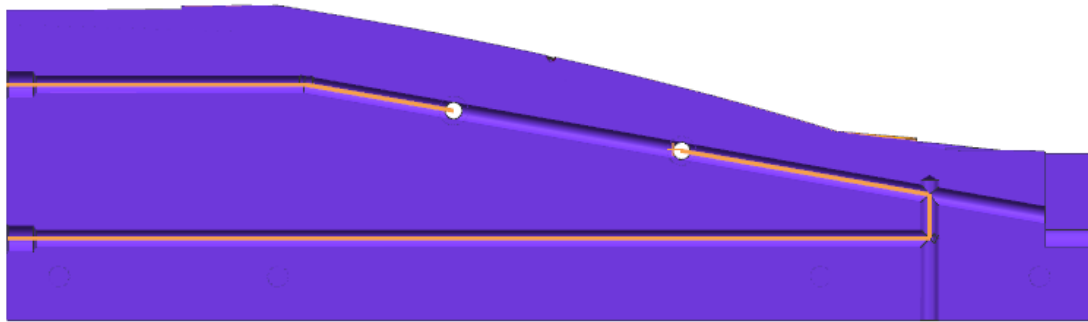


Figura 2.3.7.5. Agujeros para refrigeración.

El núcleo cuenta con agujeros para alojar tanto los elementos de expulsión y retroceso, como las guías inclinadas de los desplazables. Estos últimos cuentan con una guía amarrada al núcleo, cuyo alojamiento se encuentra en la cara inferior del núcleo. Además, el núcleo cuenta con los agujeros para el alojamiento de los casquillos provistos para el alineamiento de la parte móvil con la parte fija del molde, tal y como se muestra en la imagen.

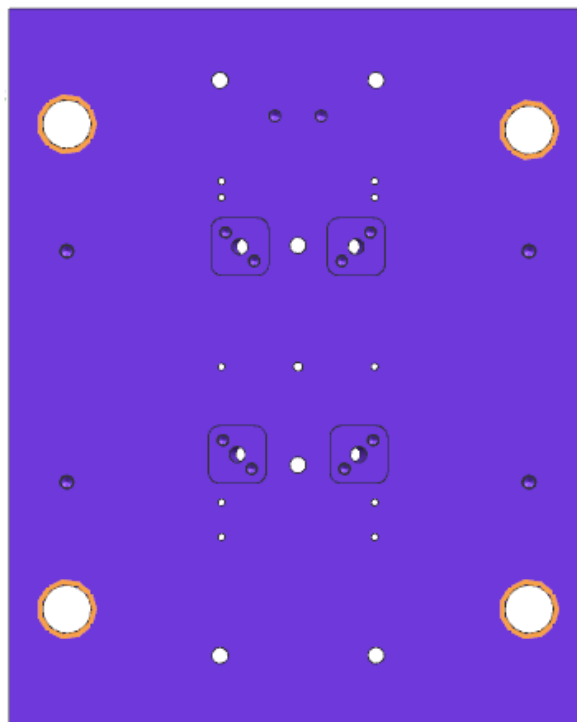


Figura 2.3.7.6. Agujeros para casquillos.

En el borde transversal del operario se encuentra un descuento para habilitar el espacio donde amarrar la brida de seguridad encargada de mantener el borde cerrado durante el transporte. Cuenta con 2 agujeros roscados, diseñados de manera que impidan interferencias con los agujeros para el taladrado del conducto de refrigeración, para posibilitar el cobijo de la guía cuando no se precise su uso.

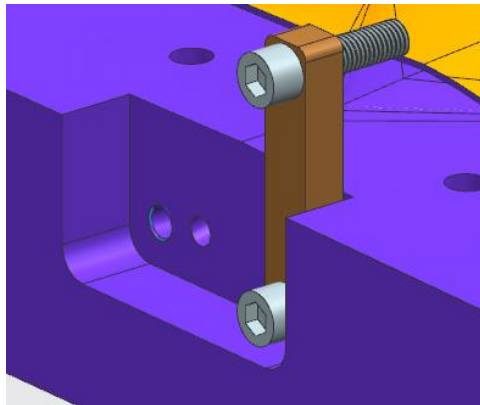


Figura 2.3.7.7. Agujeros brida seguridad.

En los bordes longitudinales del molde se distribuyen los agujeros roscados para el amarre de las patas que actúan como apoyo de la parte móvil cuando no se encuentra unida a la parte fija del molde (en combinación con el zócalo). Su configuración a ambos lados del molde otorga flexibilidad a la hora de posicionar la parte móvil durante su transporte.

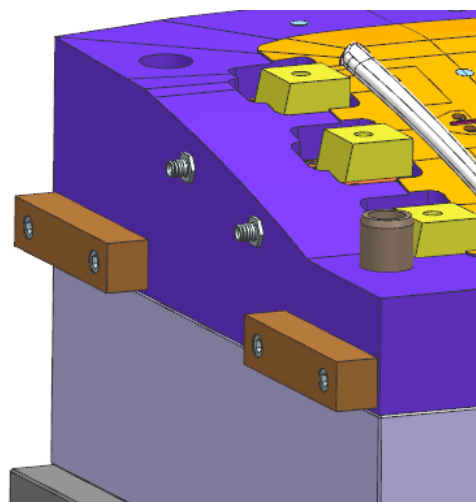


Figura 2.3.7.8. Patas amarradas a los agujeros del núcleo.

Además de las patas, el núcleo cuenta con 2 agujeros roscados en cada lado transversal del molde para el amarre de los cáncamos que se requieran para su transporte. Cada cáncamo otorga una capacidad de elevación de 700kg, suficiente para vencer el peso del núcleo y con gran capacidad de maniobra al disponer de 4 puntos de anclaje.

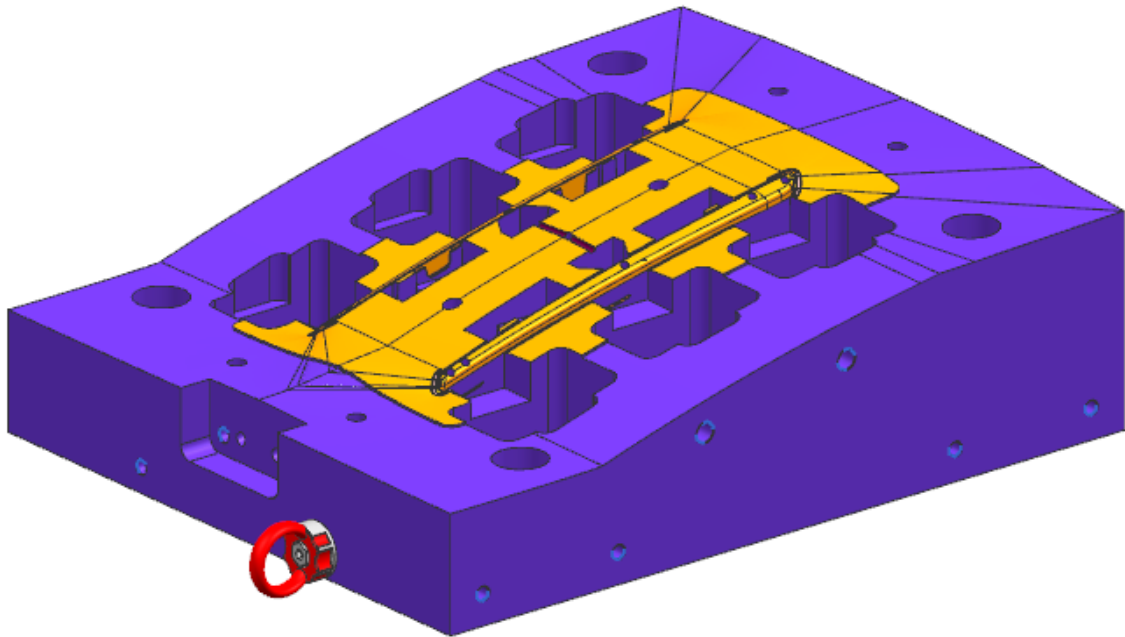


Figura 2.3.7.9. Agujeros para cáncamos.

2.3.8. Cavity

El diseño de la cavidad es análogo al del núcleo, con las particularidades que esta placa conlleva. No se requieren de alojamientos para los postizos ni para los cabezales de los desplazables inclinados, al tener estos su superficie ajustada con la de partición de la cavidad. Si se precisan en cambio los correspondientes a las guías superiores de los carros, que deberán de ser aumentados para evitar colisiones en su movimiento translacional. Los agujeros roscados para las patas se disponen de la misma manera que para el núcleo, y en el descuento para la brida de seguridad sólo es necesario un agujero roscado, en la línea sobre la que pivota la brida, para su correcto amarre. Con respecto a los agujeros para los cáncamos, en esta ocasión se reparte 1 en cada lado trasversal, al disponer de menos elementos en la parte fija que en la parte núcleo, con su consecuente reducción de peso.

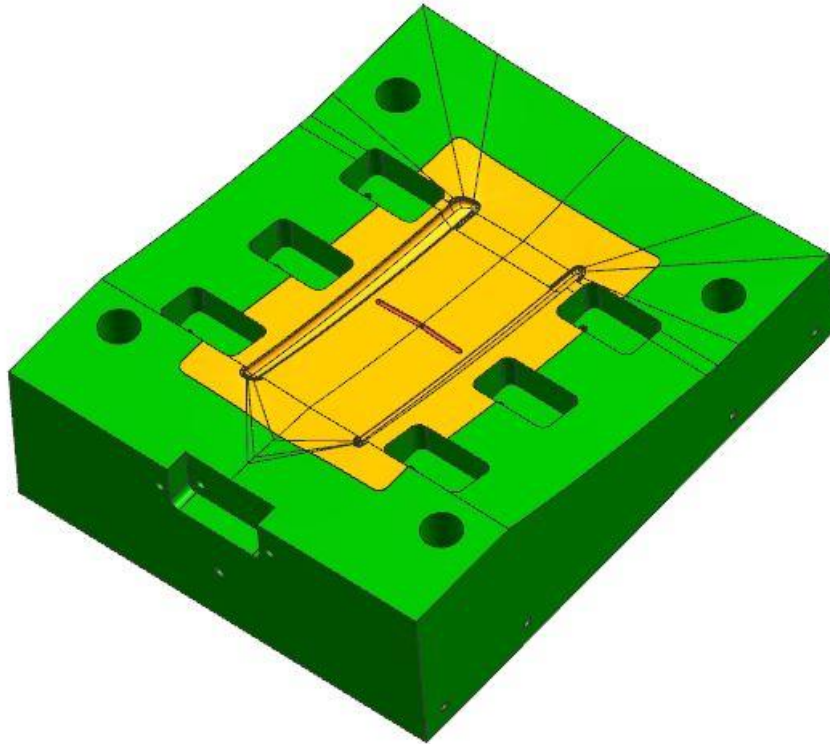


Figura 2.3.8.1. Cavity.

De acuerdo con lo mencionado en el diseño del núcleo, el canal para la fuga de gases en la cavidad copia la geometría del empleado en el núcleo, pero sin ningún tipo de rebaje previo para facilitar el paso del aire, siendo suficiente con el realizado en el núcleo.

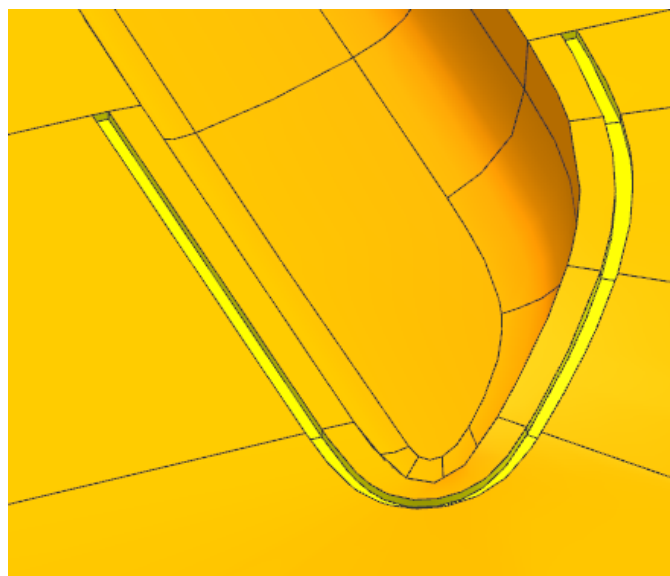


Figura 2.3.8.2. Fuga de gases en la cavidad.

Para la reproducción de la refrigeración será necesario realizar 4 agujeros para cada pieza, siendo suficiente con el empleo de 2 tapones para cada una, 4 en total. En esta ocasión no se precisa de ningún puenteado y para las conexiones de entrada y salida se emplean los mismos enchufes rápidos que para el núcleo.

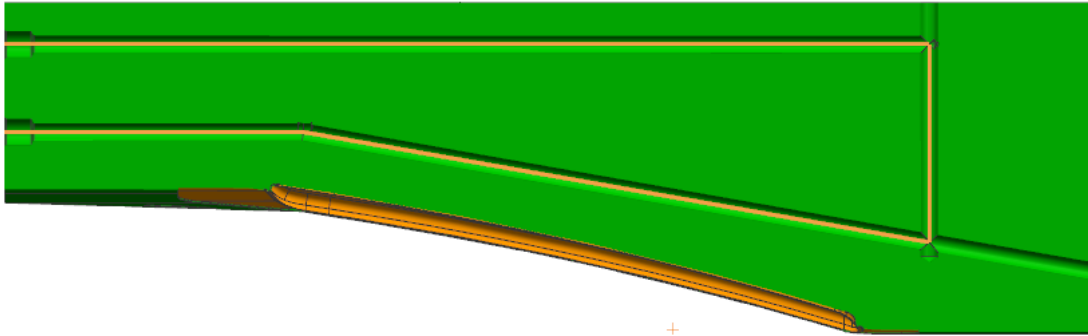


Figura 2.3.8.3. Refrigeración en cavidad.

La cavidad cuenta con el espacio necesario para el acople de la boquilla caliente, teniendo realizada una prolongación para el alojamiento del cableado y su extensión hasta el exterior del molde, todo ello en la parte contraria al operario.

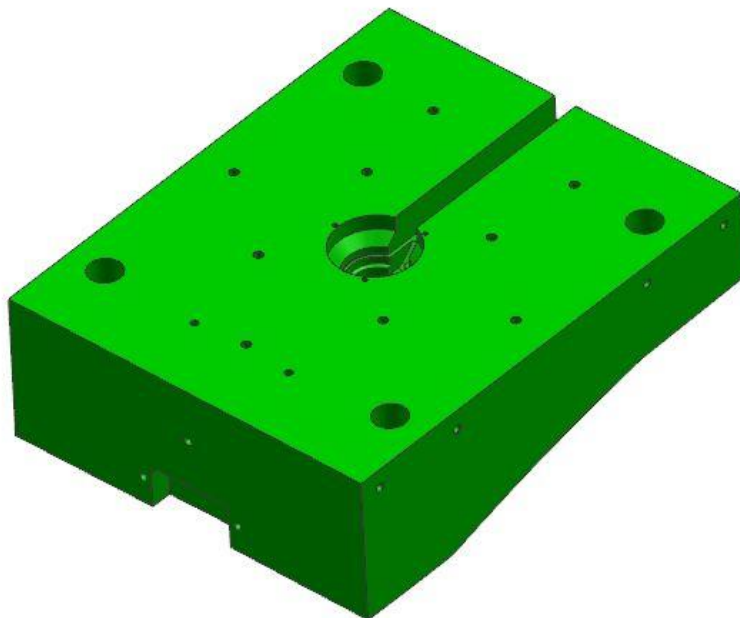


Figura 2.3.8.4. Alojamiento para boquilla caliente en cavidad.

2.3.9. Guiado del molde

El guiado exterior se ha solucionado mediante 4 guías columna de la casa “Suministros Bilbaínos” en conjunto con unos casquillos del mismo proveedor. El diámetro por el que deslizan las guías es de 30mm y para la selección de las medidas de ambos elementos se ha respetado el espacio libre de 290mm, de modo que se evite el riesgo de colisiones con el molde cerrado.

Para el correcto alineamiento de los elementos se han añadido unos casquillos centradores, de fabricación propia, en la unión entre el zócalo de la parte móvil y las placas paralelas. Además, para facilitar el posicionamiento del molde en la máquina, se ha diseñado el conjunto de manera que una de las columnas quede en una posición distinta a las demás.

En el guiado interior del molde, para el movimiento de las placas expulsoras, se han insertado 6 casquillos de 25mm de diámetro interior entre las placas, procurando que no sobresalgan por los extremos. Junto con los casquillos se disponen las guías, ancladas al zócalo

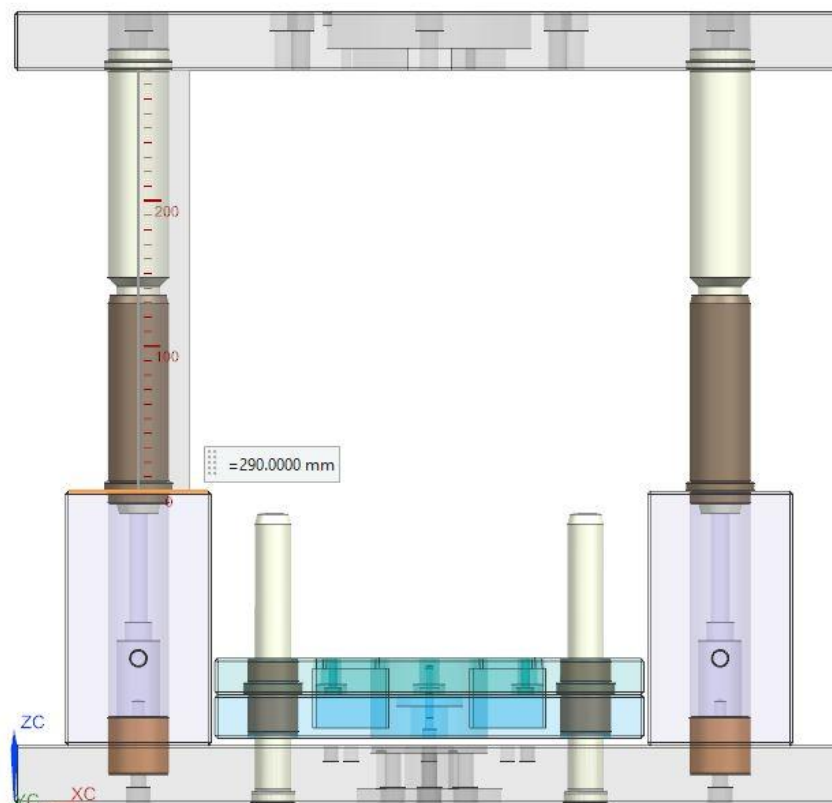


Figura 2.3.9.1. Elementos de guiado exterior del molde.

2.3.10. Amarres

Por último, se distribuyen los amarres necesarios para el montaje del conjunto del molde entre los espacios libres, de la manera más uniforme posible. Se han utilizado tornillos tipo Allen, suministrados por el fabricante “Suministros Bilbaínos”, en la Tabla 2.4.2 se clasifica específicamente cada tornillo con su función dentro del molde.

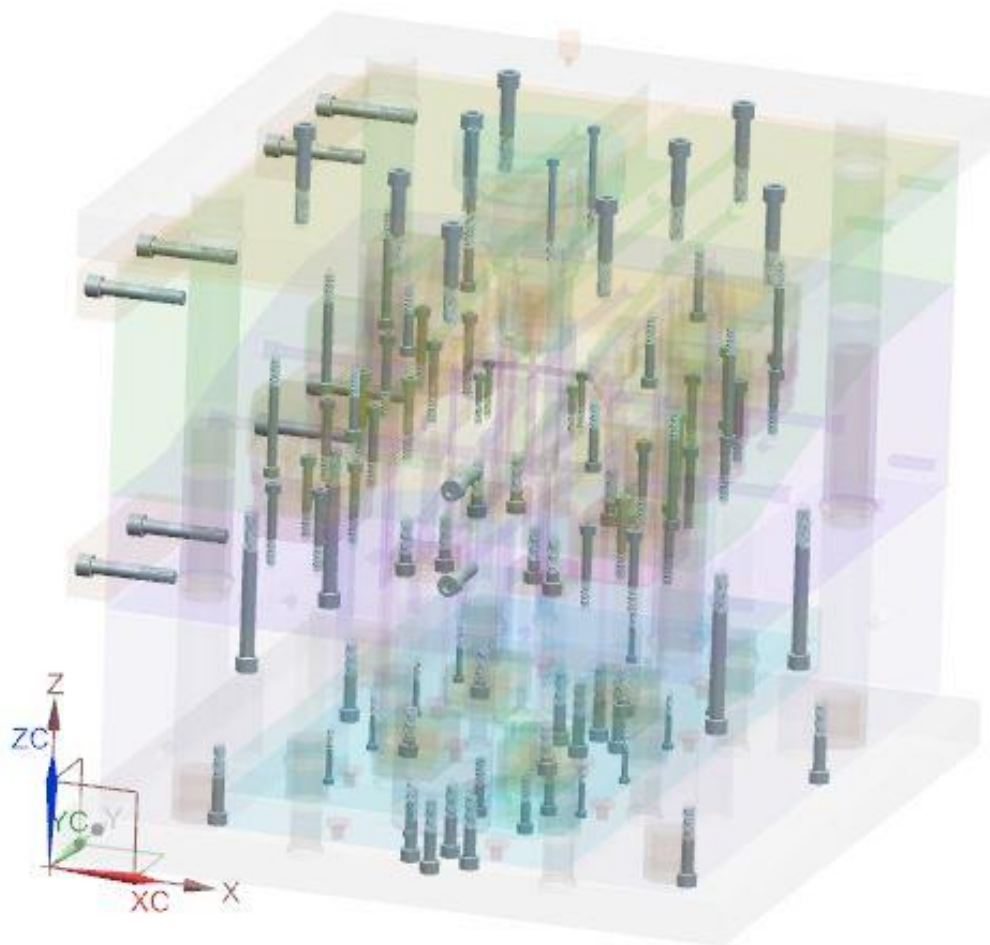


Figura 2.3.10.1. Tornillería completa del molde.

2.4. Componentes propuestos

En vista de lo comentado hasta este punto, se ha diseñado el molde completo a partir tanto de componentes de fabricación propia, como también de aquellos suministrados bajo pedido. Se ha optado por el empleo de estos componentes suministrados para aquellas piezas comunes que no requieran de un mecanizado especial y cuyas dimensiones se ajusten a las ofertadas por el fabricante, aunque también hay excepciones a comentar en cada caso. El caso de los expulsores y retrocesos también es especial al tratarse de piezas suministradas pero que requieren de un proceso final de mecanizado para ajustarlos a la superficie de partición y de la cavidad respectivamente. Las mangueras para los puenteados de los circuitos de refrigeración no se incluyen en el molde propuesto, para evitar su deterioro durante el transporte.

2.4.1. Fabricación propia

Son los siguientes:

- Núcleo.
- Cavidad.
- Parte de los componentes del conjunto de las correderas
- Parte de los componentes del conjunto de los desplazables inclinados.
- Postizo para la inyección.
- Zócalos.
- Placas expulsoras.
- Bulón para la expulsión.
- Columnas.
- Discos de centraje.
- Sufrideras.
- Placa aislante.
- Guía centraje.
- Casquillo centrador.
- Brida de seguridad.
- Patas.

En el caso de las placas se compran los tochos para su posterior mecanizado hasta obtener la forma final. Se ha optado por la fabricación de los componentes que componen las correderas y desplazables inclinados de manera que su tamaño se ajuste al requerido para un aprovechamiento óptimo del espacio en el molde.

En el caso de los discos y la guía de centraje, deben suministrarse por el proveedor de la máquina de inyección, es por este motivo que para este proyecto se ha optado por su fabricación en base a los requerimientos generales para este tipo de piezas. Por último, las patas, sufrideras y casquillos centradores son de fabricación propia de acuerdo a su sencillez, aprovechando que se dispone de las instalaciones requeridas para este tipo de operaciones una vez finalizadas las requeridas por el núcleo y cavidad, de mayor complejidad y requerimientos técnicos.

2.4.1.1. Núcleo

Se mecaniza a partir de un tocho de 500x620x180 de acero AISI 4140 con una dureza 30-35HRC, de acuerdo a su buena resistencia y bajo coste. Cuenta con un acabado de pulido con grado de brillo en las superficies de las piezas, debido a su tratamiento de cromado posterior.

Lleva asociadas las operaciones de mecanizado en función de los requerimientos mencionados en el apartado 2.3.7, que hace referencia a su diseño. Su referencia en plano es MI_P01.

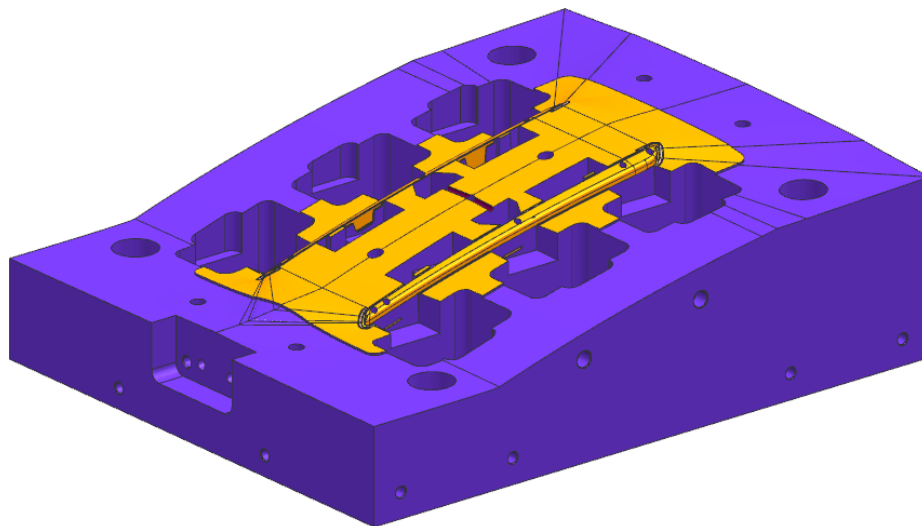


Figura 2.4.1.1. Núcleo.

2.4.1.2. Cavidad

Al igual que para el núcleo, está compuesto por un tocho de acero AISI 4140 de 30-35HRC, con unas dimensiones iniciales de 500x620x190. También precisa de un acabado de pulido del mismo grado para las superficies de las piezas.

En cuanto a sus operaciones de mecanizado, tal y como se relata en el apartado 2.3.8, comparte gran parte de ellas con el núcleo, añadiendo aquellas correspondientes a lo referente al acople de la boquilla caliente y su amarre con el disco de centraje. Se encuentra referenciada como MI_P02 en los planos aportados para este proyecto.

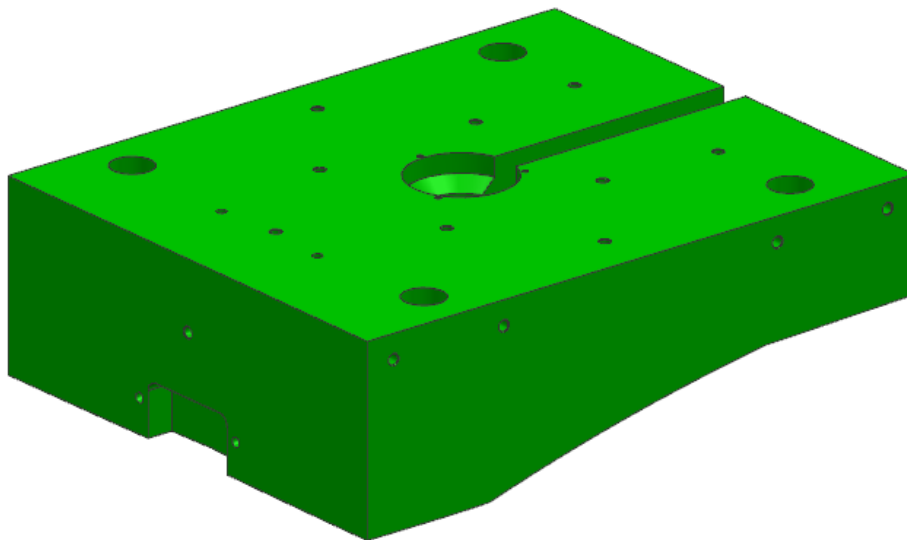


Figura 2.4.1.2. Cavidad.

2.4.1.3. Conjunto corredera

Los componentes a fabricar del conjunto que forman las correderas son los siguientes:

- Guía corredera cavidad.
- Guía corredera núcleo.
- Carro desplazable.

A continuación se muestra su representación en el conjunto completo.

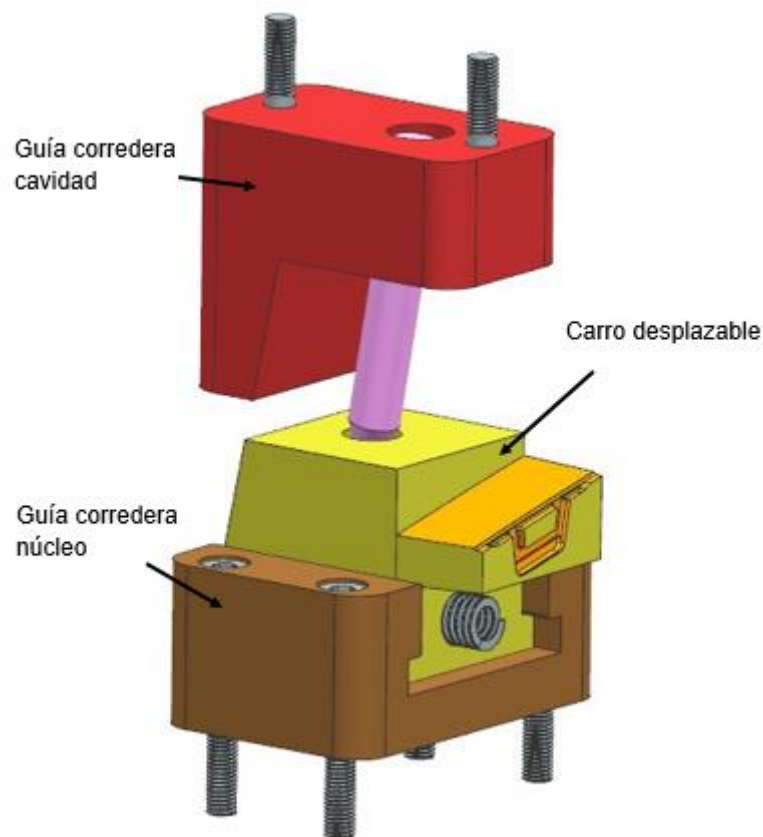


Figura 2.4.1.3. Componentes a fabricar de la corredera.

El carro desplazable está fabricado en acero F-5318 tratados a 48-50 HRC, mientras que los elementos de guía para el núcleo y la cavidad son de un acero F-522 con un templado y revenido a 48-50 HRC.

Las dimensiones de los carros son de acuerdo a lo explicado en el apartado 2.3.3.1, siendo diferente para cada uno el grabado de la forma de la patilla asociada en cada caso. El acabado en las superficies que forman estas patillas debe ser de pulido con grado de brillo, al igual que para el resto de superficies de las piezas dispuestas en las huellas en el núcleo y cavidad.

Se aporta un plano del conjunto bajo la denominación MI_C05, además de los planos individuales para cada componente, todos ellos incluidos en el referenciado como MI_P03.

2.4.1.4. Conjunto desplazable inclinado

En este caso el conjunto se fabrica íntegramente, salvo para el caso de los tornillos, que se suministran bajo pedido. El cabezal es análogo al carro, fabricado en acero F-5318 y tratado a 48-50 HRC, y su geometría se ajusta a lo comentado en el apartado 2.3.2.2. Los elementos de guía en el núcleo y las placas expulsoras están también fabricados en acero F-522 con un templado y revenido a 48-50 HRC, al igual que para los componentes de guía en las correderas. La guía inclinada es de acero F-114 y cuenta con diferente longitud en función de la patilla a desmoldear, siendo este grado de personalización el motivo principal para su fabricación propia.

Se cuenta con un plano del conjunto bajo la denominación MI_C06, además de los planos individuales para cada componente, repartidos entre los planos MI_P04 y MI_P05.

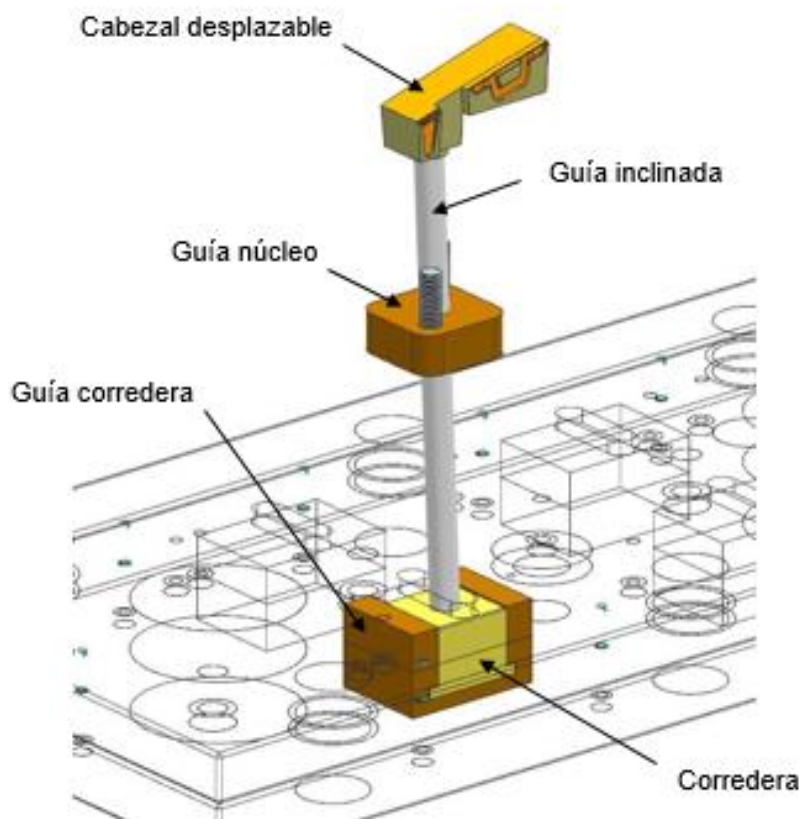


Figura 2.4.1.4. Componentes a fabricar para cada desplazable inclinado.

2.4.1.5. Postizo inyección

El postizo se fabrica en acero AISI 420, por ser un inoxidable con buenos requerimientos frente a la corrosión, con un tratamiento a 50 HRC. Cuenta con los alojamientos para su amarre en el núcleo, a diferentes alturas, siendo importante por tanto la elección del tornillo adecuado durante su montaje, de manera que no sobresalga y pueda provocar daños en la superficie de unión. El acabado de las superficies correspondientes a la patilla será de pulido brillante, como para el resto de casos comentados. Su plano de referencia es el MI_P09 y su diseño se corresponde con lo explicado en el apartado 2.3.4.

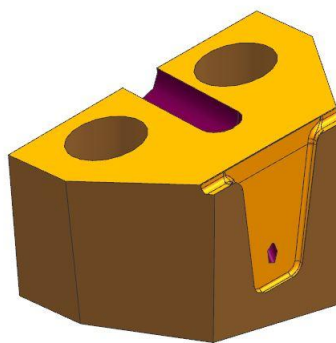


Figura 2.4.1.5. Postizo para la inyección.

2.4.1.6. Zócalo núcleo

Se mecanizan los agujeros para un tocho de 570x620x40 de acero F-1730. Lleva practicados los alojamientos para los casquillos guía, con un ajuste de apriete N8, así como los de las guías para las placas expulsoras. También dispone de los rebajes para el posicionamiento de las sufrideras, además de los agujeros para su amarre mediante los 8 tornillos M10x50. Cuenta con un agujero para el bulón, posibilitando su acople en la máquina.

También está provisto de los agujeros para los topes, con un apriete ligero para evitar su pérdida. Por último, dispone de los agujeros para los 3 amarres M8x40 del disco de centraje del núcleo y los 4 de M10x55 para las placas paralelas, además de los 4 agujeros roscados M12 para el amarre de los cáncamos para su manipulación. En los planos, se hace referencia a ambos zócalos bajo la nomenclatura MI_P08.

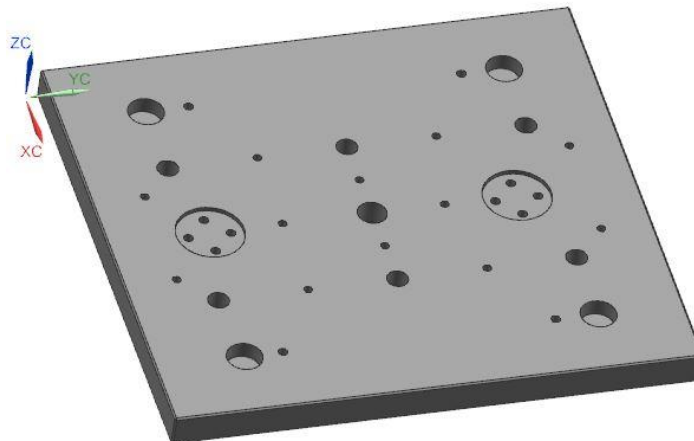


Figura 2.4.1.6. Zócalo del núcleo.

2.4.1.7. Zócalo cavidad

El zócalo de la cavidad parte de las mismas condiciones que el del núcleo, para un tocho de 570x620x40 de acero F-1730, sin embargo su mecanizado requiere de menos operaciones en comparación. Dispone de agujeros para las guías columna, con un apriete en la cabeza para evitar su caída y un deslizante en la parte en contacto con la superficie de guiado para garantizar su precisión. En cuanto a los amarres, lleva mecanizados los agujeros para los 9 tornillos M12x70 de la cavidad, así como los 3 de M6x80 para el disco de centraje de la cavidad. Dispone de 4 agujeros roscados M12 para el amarre de los cáncamos que posibilitan su manipulación. Por último, cuenta con el descuento para la instalación de la boquilla caliente en conjunto con el disco. Se localiza en los planos según MI_P08.

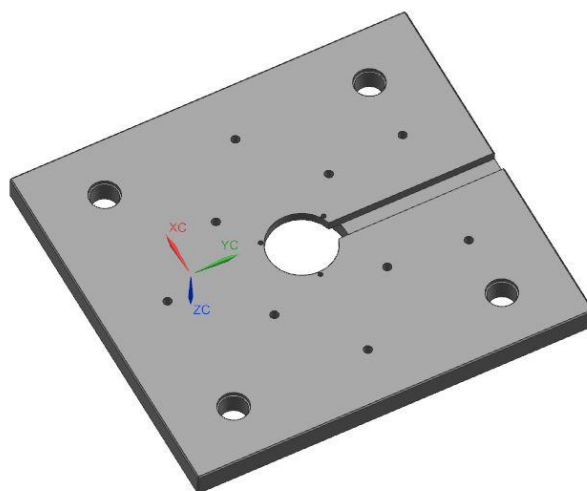


Figura 2.4.1.7. Zócalo de la cavidad.

2.4.1.8. Placa expulsora inferior

Está fabricada a partir de una placa de acero F-1730 de 295x620x30. Tiene aplicados los descuentos para el alojamiento de las guías de las correderas para los desplazables inclinados, con un ligero apriete para garantizar su precisión. Cuenta con los agujeros pasantes para las sufrideras, con un milímetro de holgura para evitar su rozamiento y el desgaste prematuro de la placa y éstas.

Para el guiado de la placa, cuenta con agujeros pasantes para los casquillos, con un ajuste deslizante para un correcto funcionamiento. En lo que a amarres se refiere, dispone de 10 agujeros escariados para los tornillos M5x40 que unen las placas expulsoras. Está referenciada bajo el nombre de MI_P06 en el plano.

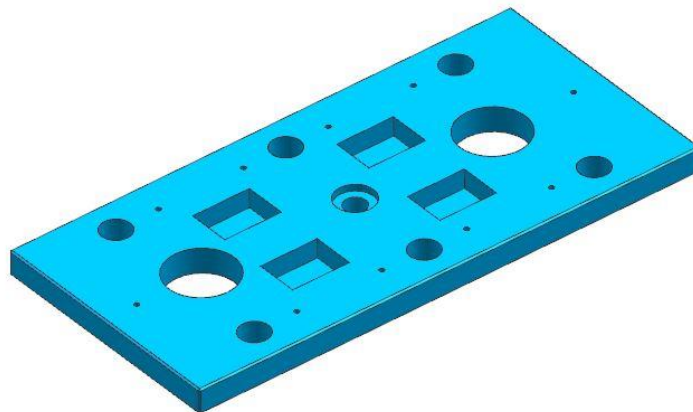


Figura 2.4.1.8. Placa expulsora inferior.

2.4.1.9. Placa expulsora superior

Está fabricada a partir del mismo acero F-1730 que la placa inferior, para unas dimensiones de 295x620x25. Además de los alojamientos para las guías de las correderas de los desplazables, cuenta con una abertura para posibilitar el movimiento de la guía inclinada mientras realiza el movimiento relativo de la corredera.

Al igual que para la otra placa, lleva mecanizados los agujeros con holgura para las sufrideras. En relación a los casquillos, estos se alojan en los agujeros de 8mm de profundidad, con una holgura de 1mm en el diámetro mayor y un ajuste deslizante en el inferior. También cuenta con los agujeros roscados para los 10 tornillos M5x40 que la fijan con la placa expulsora inferior.

Esta placa es además la encargada de portar los expulsores y retrocesos, teniendo por tanto mecanizados los alojamientos para su cuerpo y cabezas, ajustados para garantizar la precisión a la hora de alinearse con los agujeros dispuestos en el núcleo. Su referencia en plano es la MI_P07.

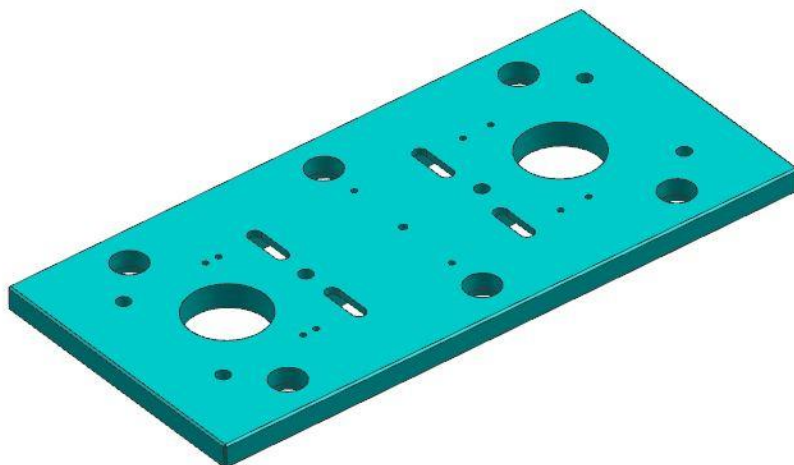


Figura 2.4.1.9. Placa expulsora superior.

2.4.1.10. Bulón expulsor

El bulón se ha fabricado a partir de los requerimientos expuestos en el apartado 2.2.7.7. Está hecho de acero F-1514 y su referencia en los planos es MI_P11.

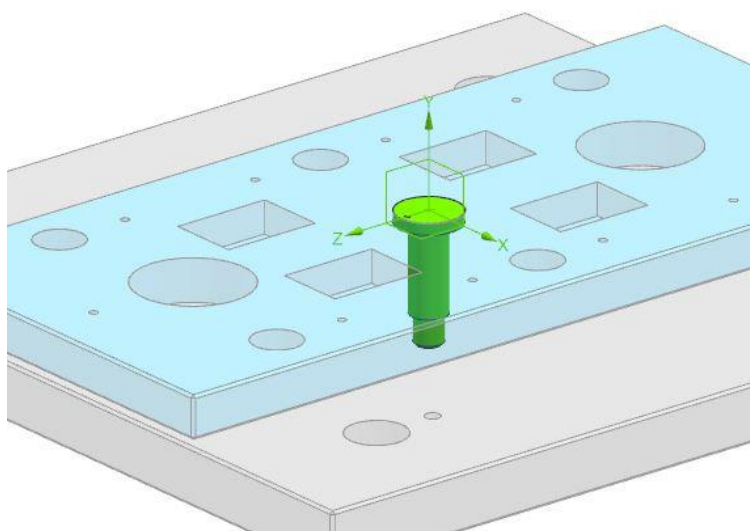


Figura 2.4.1.10. Bulón expulsor.

2.4.1.11. Columnas

Ambas están fabricadas en acero F-1730 de 100x620x175. Cuentan con las mismas dimensiones a excepción de la cota de posición de uno de los agujeros para los casquillos guía, tal y como se aprecia en su plano de referencia MI_P12. Dichos agujeros son pasantes para facilitar así el alineamiento de los casquillos centradores que irán alojados en el otro extremo, con un ajuste deslizante para facilitar su montaje.

Debido a su peso de casi 80kg y para facilitar la maniobrabilidad de la parte móvil cuando se encuentran unidas al núcleo, cuenta con agujeros roscados M12 para los cáncamos de seguridad. Además, dispone de 2 agujeros cada una para su amarre con el zócalo del núcleo mediante los tornillos M10x55, así como otros 2 agujeros, con un rebaje para reducir la longitud de los amarres, para los tornillos M12x120 que las unen al núcleo.

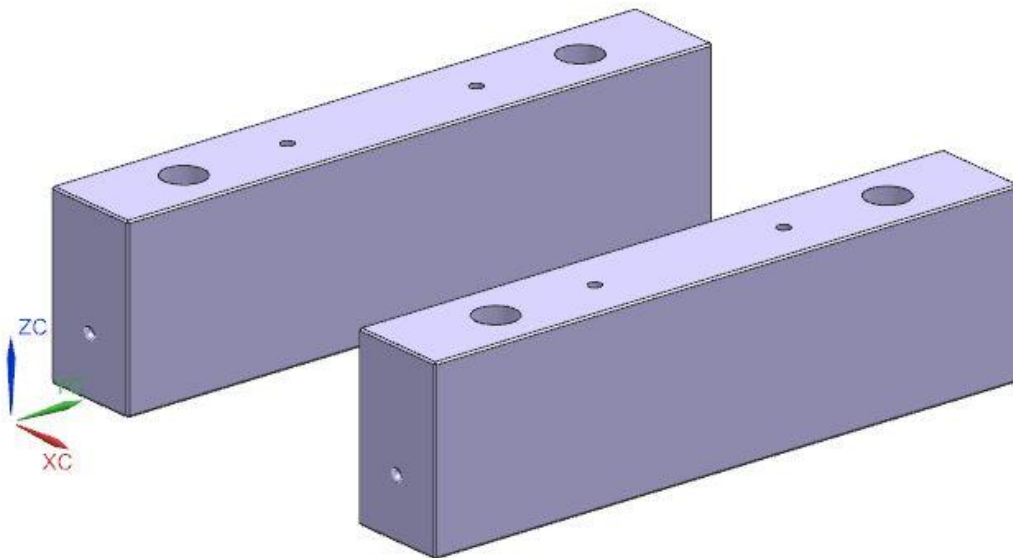


Figura 2.4.1.11. Columnas.

2.4.1.12. Disco centraje cavidad

Está fabricado en acero F-1730, con unas dimensiones que van en proporción a la boquilla caliente empleada, procurando que se garantice su acople con la boquilla de la máquina. Cuenta con 3 agujeros lisos para los tornillos M6x80 que lo fijan a la cavidad. Su referencia en plano es MI_P10.

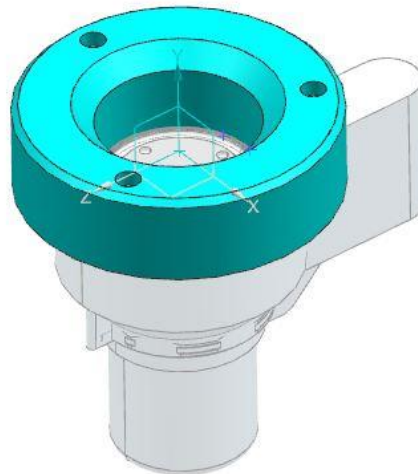


Figura 2.4.1.12. Disco centraje cavidad.

2.4.1.13. Disco centraje núcleo

Está también fabricado en acero F-1730 y sus dimensiones están esta vez limitadas por el bulón expulsor. Se encuentra fijado al zócalo del núcleo por medio de 3 tornillos M8x40 y su plano de referencia es el mismo que para el otro disco, el MI_P10.

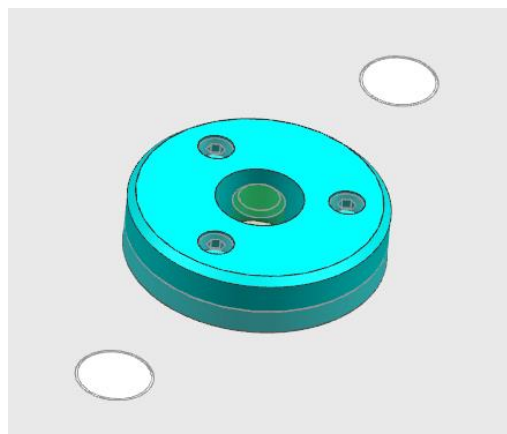


Figura 2.4.1.13. Disco centraje núcleo.

2.4.1.14. Sufrideras

Son piezas de acero F-1730 de 80mm de diámetro y 180mm de alto, provistas de un radio superior para evitar la aparición de fisuras, y 4 agujeros roscados para su amarre al zócalo del núcleo mediante tornillos M10x50. Su referencia en plano es MI_P13.

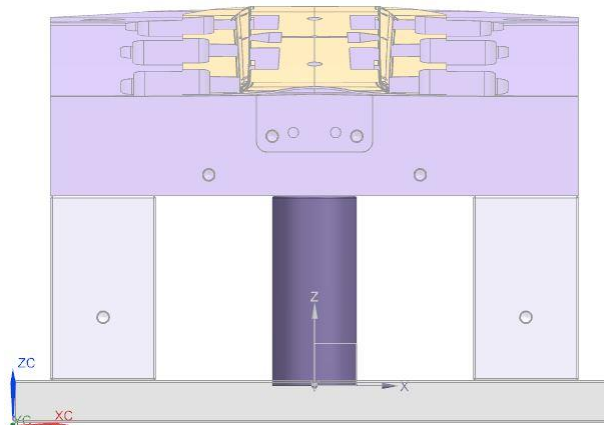


Figura 2.4.1.14. Sufridera.

2.4.1.15. Placa aislante

Esta placa está compuesta de un composite denominado “Blacktherm”, con unas dimensiones exteriores de 500x620x6. Lleva descontado el espacio requerido para la boquilla caliente y sus conexiones, así como el de los amarres de la cavidad con el disco de centrado y el zócalo. En la línea con las guías, tiene mecanizados los agujeros para el alojamiento de su diámetro de mayor sección. Se encuentra referenciada bajo la denominación MI_P11 en los planos.

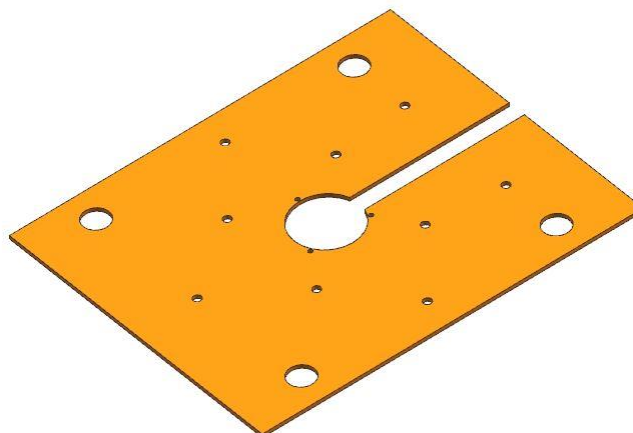


Figura 2.4.1.15. Placa aislante.

2.4.1.16. Guía centraje

Está fabricada en acero F-151 y tal y como se ha comentado en el apartado 2.4.1, su diseño se ha realizado en función del diseño del molde, pudiéndose intercambiar por otra en función de la máquina en la que se desee inyectar. Su referencia es MI_P13.

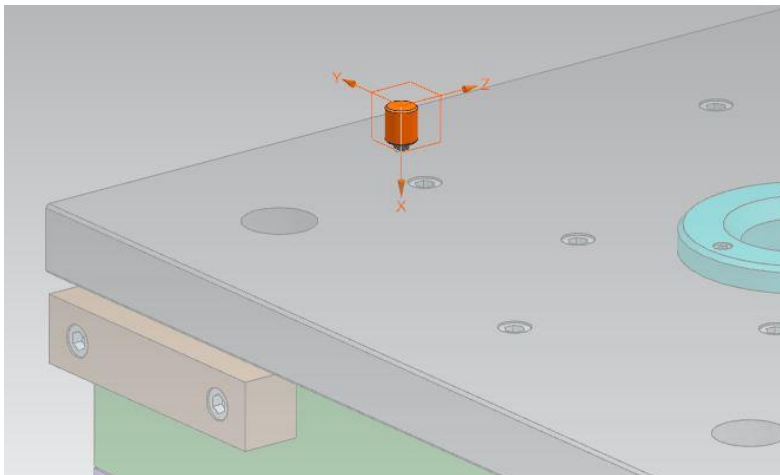


Figura 2.4.1.16. Guía centraje.

2.4.1.17. Casquillo centrador

Este tipo de casquillos se fabrican en acero F-151 y cuentan con una geometría simple acorde a finalidad. El diámetro exterior va ajustado para que en su montaje quede con apriete en el zócalo del núcleo y permita el alineamiento de las columnas gracias al ajuste deslizante con éstas. Su referencia es MI_P10.

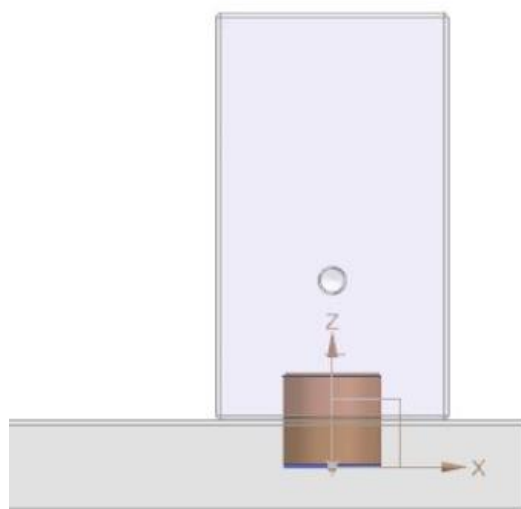


Figura 2.4.1.17. Casquillo centrador.

2.4.1.18. Brida de seguridad

Está fabricada en acero F-114 y cuenta con dos agujeros para los tornillos M12x45 para su instalación en el molde. Sus dimensiones vienen determinadas según lo explicado en el apartado 2.2.11.2. Su referencia es MI_P14.

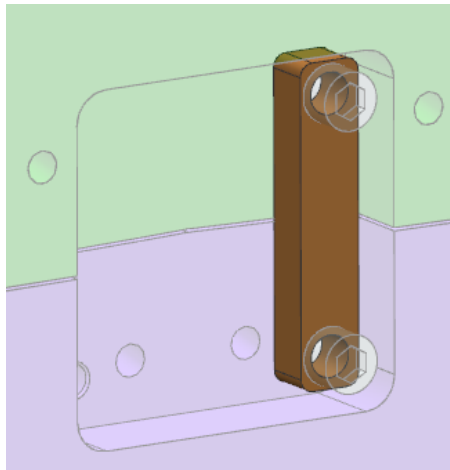


Figura 2.4.1.18. Brida de seguridad.

2.4.1.19. Patas

Se fabrican 4 patas para el molde, con la posibilidad de poder alojarlas en ambos lados del mismo en función de los requerimientos de cada ocasión. Están hechas de acero F-111 y para su amarre con el núcleo cuenta con 2 agujeros para los tornillos M12x70. Su referencia en los planos es MI_P14.

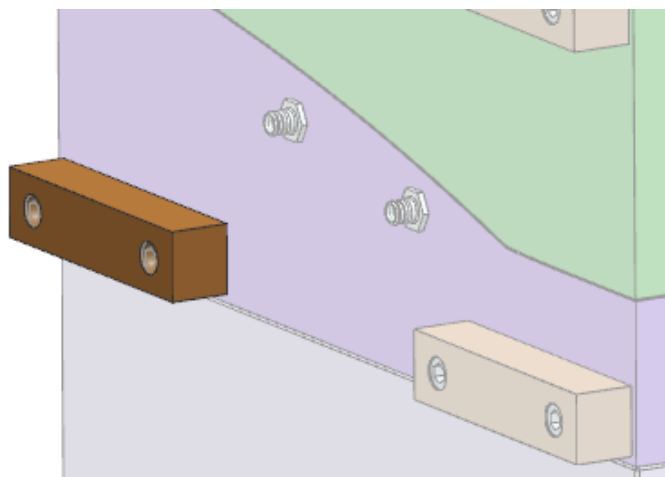


Figura 2.4.1.19. Pata.

2.4.2. Componentes suministrados bajo pedido

Son los siguientes:

- Guías columna.
- Casquillos para guías columna.
- Guías placas expulsoras.
- Casquillos para guías placas expulsoras.
- Guías para correderas.
- Expulsores y retrocesos.
- Muelle de retención.
- Pasador.
- Boquilla caliente.
- Enchufes rápidos.
- Tapones para refrigeración interior.
- Topes placas expulsoras.
- Cáncamos de seguridad.
- Tornillos.

2.4.2.1. Guías columna

Para las guías columna, de acuerdo con la tabla 2.2.10.2, se ha seleccionado una guía columna 2 Standard de 30mm de diámetro, del fabricante “Suministros Bilbaínos”. Según lo explicado en el apartado 2.3.9, se ha optado por un pedido de 4 unidades de 30x155x156 bajo la denominación GC2S. Dichas guías están fabricadas en acero especial para cementación, con una dureza 60-62 HRC y cuentan con un tratamiento de carbonitrurado a una profundidad de 6mm.

2.4.2.2. Casquillos para guías columna

Los casquillos a emplear junto con las guías columnas tienen que tener el mismo diámetro que éstas, optando por una longitud de acuerdo a lo comentado en el apartado 2.3.9. De esta manera, se realiza un pedido de 4 unidades de casquillo Valona 2 Standard 30x135 bajo la denominación CV2S, del fabricante “Suministros Bilbaínos” también. Este tipo de casquillos están fabricados en acero especial para cementación, con una dureza 60-62 HRC y cuentan con un tratamiento de carbonitrurado a una profundidad de 6mm.

2.4.2.3. Guías placas expulsoras

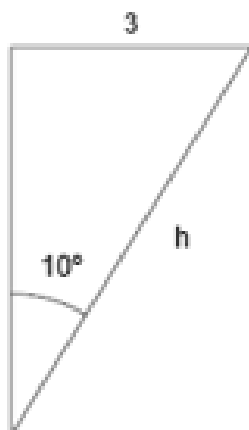
Las guías para las placas expulsoras, de acuerdo con la tabla 2.2.10.2, se ha seleccionado una guía de 25mm de diámetro, del fabricante “Suministros Bilbaínos”. Su longitud se ha basado en el recorrido disponible para las placas expulsoras, optando finalmente por un pedido de 6 unidades 25x200 bajo la denominación G. Esta guía está fabricada en acero especial para cementación, de una dureza 60-62 HRC y cuenta con un tratamiento de carbonitrurado a una profundidad de 6mm.

2.4.2.4. Casquillos para guías placas expulsoras

Los casquillos a emplear junto con las guías de las placas expulsoras tienen que tener el mismo diámetro que éstas, siendo en este caso su longitud la necesaria para que queden alojados dentro de las placas, sin sobresalir. Así pues, se han escogido 6 casquillos Valona 2 25x35 del mismo fabricante, bajo la denominación CV2, fabricados en acero especial para cementación, de dureza 60-62 HRC y carbonitrurados a una profundidad de 6mm.

2.4.2.5. Guías para correderas

Para el guiado de las correderas se ha elegido una guía específica para correderas del fabricante “Suministros Bilbaínos”. Para la determinación de su longitud se ha calculado la longitud de contacto mínima para liberar una contrasalida de 3mm con una inclinación de 10°.



$$h = \frac{3}{\text{sen } 10^\circ} = 17,27 \text{ mm (mínimo)}$$

Debe tenerse en cuenta que parte de la guía inclinada irá alojada en su base en la guía corredera de la cavidad. Al final se ha optado por una longitud de 85mm de manera que en la cara de contacto con el carro la longitud sea suficiente para liberar la contrasalida sin riesgo de atrapamientos.

El pedido a realizar consta de 6 guías para correderas 14x85, con denominación G2, fabricadas en acero especial para cementación, de dureza 60-62 HRC y carbonitruradas a una profundidad de 6mm.

2.4.2.6. Expulsores y retrocesos

Tal y como se ha comentado en el apartado 2.4, los expulsos y retrocesos se compran bajo pedido para después realizarles las operaciones de mecanizado necesarias para su correcto ajuste en el molde. En el plano MI_C07 se hace referencia a la posición de cada uno y su longitud hasta el comienzo de la superficie mecanizada. Se suministran por medio del fabricante “Suministros Bilbaínos” bajo el nombre de expulsos nitrurados, estando normalizados según DIN 1530 A. Se realizan 3 pedidos diferentes:

- Un único de 8x315 para el expulsor encargado de la retirada del canal frío (ver *Figura 2.3.4.3.*)
- 10 unidades de 6x400 para el resto de expulsos repartidos en ambas piezas, siendo la longitud elegida la mínima necesaria para el más crítico del conjunto.
- 6 unidades de 14x400 para el conjunto de retrocesos establecidos.

Están fabricados en acero 1.2334, con la espiga habiendo sido templada, rectificada y nitrurada. La cabeza cuenta también con un tratamiento de recalado en caliente.

2.4.2.7. Muelle de retención

Para el muelle encargado del posicionamiento de las correderas se ha optado por un muelle de retorno del fabricante “Associated Spring RAYMOND” y se han elegido sus dimensiones en función del rango de longitudes de funcionamiento y el índice de carga (N/mm).

Se ha optado por seis muelles ASR 14.5x25 con un rango de longitud de 12.5-25mm, garantizando que el muelle pueda ser alojado completamente en el interior del carro sin interferir en el cierre del molde. Además, gracias a su índice de carga de 8,6N/mm permite que para el caso más crítico, el carro C con un peso de 1,67kg (16.42 N) el muelle retenga la corredera en su posición mientras el molde permanezca abierto, siendo su longitud de 22,99mm bajo carga.

2.4.2.8. Pasador

El pasador empleado para el posicionamiento del bulón expulsor es suministrado por el fabricante “Gardette groupe”, según norma DIN 6325 y con unas dimensiones de 4mm de diámetro para una longitud de 16mm. Está fabricado en acero endurecido 58-62HRC.

2.4.2.9. Boquilla caliente

La boquilla caliente es suministrada por el fabricante “HRS Hot Runner Systems”, eligiéndose la serie As, con una terminación de flujo libre “free flow” y un diámetro de salida de 4mm. La longitud de la boquilla L se ha elegido de 75mm para reducir el tamaño del molde lo máximo posible.

2.4.2.10. Enchufes rápidos

Para los enchufes rápidos se ha hecho uso de la página de distribución “Mouldshop”, para la compra del producto “toma recta macho INOX” por valor de 12 unidades, siendo ésta una gama de enchufes rápidos especialmente diseñados para este tipo de conexiones en circuitos de refrigeración. La referencia escogida es la 13NR378SS, con un roscado Whitworth G3/8 y un paso de flujo de 9m³/min, suficiente para los 2.817 l/min mínimos necesarios en los conductos de refrigeración de la cavidad, tal y como se referencia en las conclusiones del informe reológico.

2.4.2.11. Tapones para refrigeración interior

Los tapones elegidos para la redirección del flujo refrigerante en el molde son suministrados por el fabricante “Sebastian Fustel S.L.”. Se han encargado 10 tapones TRI10, con un diámetro de 9,8mm y capacidad de bloqueo de agujeros con un diámetro hasta 0,5mm superior, acorde con los 10mm de diámetro de los conductos dispuestos en el molde. Para su instalación debe emplearse un asta porta-tapón no incluida en este proyecto.

2.4.2.12. Topes placas expulsoras

Se ha realizado el pedido de 12 unidades de topes para placa expulsora de diámetro 10, con referencia TPE, al fabricante “Suministros Bilbaínos”. Los topes están fabricados en acero templado.

2.4.2.13. Cáncamos de seguridad

Los cáncamos se suministran también por medio de la página de distribución “Mouldshop”, siendo del tipo de seguridad, rotables y con opción de bloqueo del giro. Se encargan 4 cáncamos según la referencia RBRM12, con capacidad para cargar 700kg, suficiente para el manejo de las placas más pesadas del molde.

2.4.2.14. Tornillos

Se han empleado tornillos Allen con hexágono interior, normalizados según DIN912, del fabricante “Suministros Bilbaínos”: En la tabla 2.4.2 se muestra al completo la tornillería empleada y su finalidad.

Tabla 2.4.2. Tornillería del molde.

Uds.	Tornillo	Finalidad
10	M5x40	Placas expulsoras
2	M6x35	Postizo – Núcleo
2	M6x40	Postizo – Núcleo
3	M6x80	Disco centraje cavidad - Zócalo cavidad
3	M8x40	Disco centraje núcleo - Zócalo núcleo
6	M8x50	Guía corredera cavidad - Cavidad
6	M8x60	Guía corredera núcleo - Núcleo
6	M8x90	Guía corredera cavidad - Cavidad
4	M10x30	Guía inclinada – Desplazable corredera
4	M10x35	Desplazable guía núcleo - Núcleo
8	M10x50	Sufrideras – Zócalo núcleo
4	M10x55	Columnas – Zócalo núcleo
2	M12x45	Brida seguridad - Núcleo
8	M12x70	Patas - Núcleo
9	M12x70	Cavidad – Zócalo cavidad
4	M12x120	Columnas - Núcleo

2.5. Defectos en piezas inyectadas

En una pieza inyectada pueden aparecer diferentes defectos después del desmoldeo de la misma. Estos pueden tener diferentes orígenes, pudiendo ser debidos al diseño de la pieza, al diseño y concepción del molde, su fabricación o su mantenimiento inadecuados, el funcionamiento incorrecto de algún componente del equipo de inyección, una selección inadecuada del material o errores atribuibles al operario.

Aún en la situación ideal en la cual los defectos no puedan asociarse a ninguna de las causas anteriores, estos pueden manifestarse y su origen se deberá entonces a las condiciones de procesado (tiempos, temperaturas, presiones, etc.). Identificar la causa de un efecto no resulta fácil debido a la multitud de factores que intervienen en el proceso, a continuación se describen algunos de los principales defectos que pueden aparecer en las piezas inyectadas, sus causas y las posibles acciones correctoras.

2.5.1. Burbujas

Presencia de huecos dentro de la pieza moldeada. Se dan en piezas de pared gruesa o debido al agua o componentes volátiles (por ejemplo el aire acumulado en la cavidad donde se moldea la pieza).

Tabla 2.5.1. Técnicas para evitar la aparición de burbujas.

	Causa	Solución
1	Las zonas externas de la pieza solidifican antes que las centrales, creando huecos internos.	-Incrementar secciones de entrada, canales y mazarotas. -Aumentar la temperatura del molde. -Subir la presurización.
2	Originadas por agua o material volátil.	-Secado previo del material. -Evitar la utilización excesiva de lubricantes o desmoldeantes.
3	Cambio repentino en el espesor de las paredes de la pieza.	Los huecos tienden a aparecer debido a la existencia de diferentes velocidades de enfriamiento. -Rediseño de la pieza o posición de entradas.

2.5.2. Rebabas

El material fluye fuera de la cavidad donde se moldea la pieza, pudiéndose apreciar una fina capa alrededor de la pieza.

Tabla 2.5.2. Técnicas para evitar la aparición de rebabas.

	Causa	Solución
1	Presencia de partículas externas entre las superficies de ajuste del cierre del molde.	Mantenimiento adecuado del molde.
2	Fuerza de cierre insuficiente.	Aumentar la fuerza de cierre.
3	Área proyectada es demasiado grande y el molde se abre debido a la presión interna.	Usar una máquina con mayor fuerza de cierre.
4	Temperatura excesiva del material.	Disminuir temperatura del fluido para bajar así su viscosidad.
5	Velocidad de inyección excesiva.	Disminuir velocidad de inyección.
6	Presión de inyección excesiva.	Disminuir la presión de inyección.
7	Resistencia del molde (sistema de cierre) insuficiente.	Incrementar el espesor de la placa del molde o cambiar de material.



Figura 2.5.2. Rebabas.

2.5.3. Pieza incompleta

El material no llena completamente el hueco donde se moldea la pieza.

Tabla 2.5.3. Técnicas para garantizar el llenado completo de la pieza.

	Causa	Solución
1	Volumen de inyección excesivo en comparación con la capacidad de la máquina.	Usar una máquina de mayor capacidad de inyección.
2	Entrada a la pieza de sección insuficiente, disminuyendo la velocidad de llenado y provocando la solidificación prematura del material.	Diseño de entradas con dimensiones acordes con el material a inyectar.
3	Solidificación prematura del material debido a la presencia de paredes muy delgadas o una distancia de recorrido excesiva.	Aumentar la velocidad de inyección, temperatura del material y del molde para que el material tenga la fluidez necesaria para llenar la cavidad.
4	Temperatura del molde insuficiente.	Aumentar la temperatura del molde, disminuyendo así la velocidad de solidificación del material.
5	Temperatura del material insuficiente.	Incrementar la temperatura del material, para aumentar la fluidez del mismo.
6	Velocidad de inyección insuficiente.	Aumentar la velocidad de inyección.
7	Presencia de atrapamientos de aire.	-Disponer de salidas de aire o disminuir la velocidad de inyección para que el aire disponga de más tiempo para salir del molde. -Cambiar la posición de las entradas para evitar atrapamientos de aire.

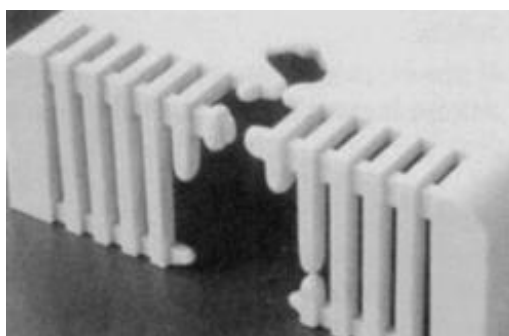


Figura 2.5.3. Pieza incompleta.

2.5.4. Rechupes

Hundimiento localizado en las superficies, como consecuencia de su contracción en la solidificación. Son difíciles de eliminar cambiando las condiciones de proceso, por lo que es un aspecto a tener en cuenta en la etapa de diseño.

Tabla 2.5.4. Técnicas para evitar la aparición de rechupes.

	Causa	Solución
1	Canales y entradas muy pequeñas con respecto al espesor de la pieza.	Incrementar dimensiones de canales y entradas.
2	Espesores desiguales en las paredes de la pieza.	-Diseño de la pieza con espesores uniformes. -Si existen nervios, diseñarlos más delgados que la pieza. -Incluir detalles decorativos que disimulen el rechupe (rebajes en la cara posterior a los nervios).
3	Enfriamiento insuficiente o irregular del molde.	Diseño de una refrigeración adecuada y aumentar la velocidad de enfriamiento en las zonas donde se produzcan rechupes.
4	Presión de mantenimiento demasiado baja o corta.	Aumentar la presión de mantenimiento para que ésta se propague a todo el volumen de la pieza. Incrementar el tiempo de mantenimiento.
5	Influencia de la temperatura de inyección o del molde.	El riesgo de rechupe disminuye al bajar la temperatura de la resina y del molde.
6	Margen de material insuficiente.	Aumentar la carrera del material correspondiente a la segunda fase.
7	Influencia de la velocidad de inyección.	El rechupe se puede reducir disminuyendo la velocidad de inyección.

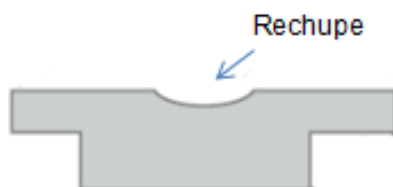


Figura 2.5.4. Rechupe.

2.5.5. Marcas de flujo

Aparecen estrías en la dirección perpendicular al flujo. Este fenómeno se produce cuando la temperatura del material es baja y éste tiene una viscosidad alta.

Tabla 2.5.5. Técnicas para evitar la aparición de marcas de flujo.

	Causa	Solución
1	Temperatura del molde o del material es muy baja.	Aumentar la temperatura del molde o del material.
2	Velocidad de inyección insuficiente.	Incrementar la velocidad de inyección.
3	Boquilla, mazarota, canales o entrada son muy pequeños.	Rediseño para que sean acordes al material utilizado.
4	Pozo frío insuficiente.	Aumentar el pozo frío para evitar que entre el tapón frío en la cavidad.

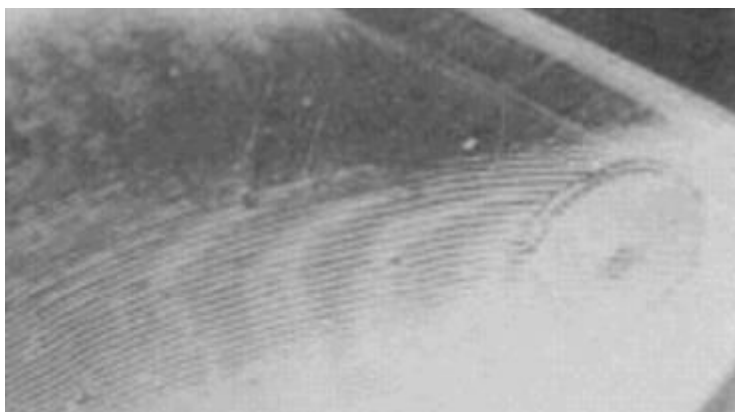


Figura 2.5.5. Marca de flujo.

2.5.6. Ráfagas plateadas

Presencia de ráfagas blanquecinas o plateadas en la dirección del flujo.

Tabla 2.5.6. Técnicas para evitar la aparición de ráfagas plateadas.

	Causa	Solución
1	Secado insuficiente del material.	Secado correcto del material.
2	Mezcla de gases heterogéneos.	Manipular cuidadosamente el material y purgar el cilindro del material previamente utilizado.
3	Aire mezclado con el material durante la plastificación.	-Aplicar una contrapresión adecuada. -Disminuir la velocidad de giro del husillo.
4	Descomposición térmica del material.	Reducir las temperaturas del cilindro.
5	Presencia de agua, suciedad o líquido desmoldeante en las paredes de la cavidad.	-Inspeccionar las superficies del molde. -Evitar el empleo de cantidades excesivas de desmoldeante.
6	Cizallamiento excesivo en la entrada o en la boquilla.	Disminuir la velocidad de inyección o aumentar el diámetro del orificio de la boquilla o la sección de entrada.



Figura 2.5.6. Ráfagas plateadas.

2.5.7. Marcas negras y de quemado (efecto diésel)

El material o sus componentes volátiles inflamables se queman dejando marcas en la pieza.

Tabla 2.5.7. Técnicas para evitar el efecto diésel.

	Causa	Solución
1	Temperatura del cilindro muy alta o tiempo de residencia excesivo.	-Disminuir temperatura del cilindro. -Verificar capacidad del cilindro y volumen de la dosis.
2	Velocidad de inyección muy alta y entrada muy pequeña. El material sufre un gran esfuerzo cortante cuando pasa por la entrada, provocando las quemaduras.	-Reducir la velocidad de inyección o corregir la entrada.
3	Velocidad de rotación del husillo excesiva.	Disminuir la velocidad de rotación.
4	La alta velocidad de inyección comprime al aire adiabáticamente en las esquinas de la cavidad, provocando su carbonización.	-Reducir la velocidad de inyección. -Añadir salidas de aire al molde.

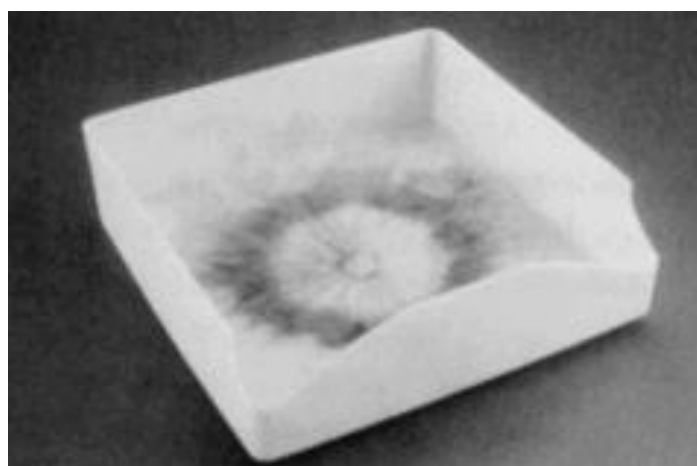


Figura 2.5.7. Efecto diésel.

2.5.8. Chorro libre (jetting)

Aparece una línea serpenteante en la superficie de la pieza debido a que la masa fundida entra en la cavidad de una forma incontrolada.

Tabla 2.5.8. Técnicas para evitar el chorro libre.

	Causa	Solución
1	Existencia de tapón frío.	Realizar un pozo frío en el molde.
2	Temperatura del molde o del material muy bajas.	Aumentar la temperatura del molde y del material.
3	El material fluye de la entrada a la cavidad a muy alta velocidad.	-Disminuir la velocidad de inyección. -Aumentar la sección de entrada.
4	Localización errónea de los puntos de inyección.	Cambiar la posición de la entrada de forma que el material choque contra algo y pueda formar un único bloque nada más entrar en la cavidad a través de la entrada.



Figura 2.5.8. Chorro libre.

2.5.9. Líneas de soldadura

Presencia de una fina línea en la superficie de la pieza debido a la unión de dos frentes de flujo. Estas marcas no suponen sólo defectos superficiales sino que además pueden ocasionar puntos débiles: aparición de muescas, tensiones, etc. Para disimular estas marcas se suelen emplear superficies texturizadas.

Tabla 2.5.9. Técnicas para evitar la aparición de líneas de soldadura.

	Causa	Solución
1	Temperatura del material insuficiente.	Aumentar la temperatura del material, la velocidad de inyección y la temperatura del molde previene de manera efectiva que la fluidez y temperatura del material en la zona de unión disminuya en exceso. De esta forma se obtienen uniones de mejor calidad estética (menos aparentes) y mecánica.
2	Velocidad de inyección insuficiente.	
3	Temperatura del molde insuficiente	
4	Localización inadecuada de los puntos de inyección.	Cambiar la posición, número o tamaño de las entradas para mover las marcas a otras zonas más convenientes o hacerlas desaparecer.
5	Aire atrapado en la cavidad.	Realizar respiraderos.



Figura 2.5.9. Líneas de soldadura.

2.5.10. Neblina

La superficie de la pieza no adquiere el brillo correspondiente al material empleado, apareciendo una película de apariencia blanco-lechosa.

Tabla 2.5.10. Técnicas para evitar la aparición de neblina.

	Causa	Solución
1	Pulido insuficiente del molde.	Pulido adecuado del molde.
2	Temperatura del molde insuficiente.	Aumentar la temperatura del molde.
3	Agente desmoldeante en exceso.	Utilizar sólo la cantidad necesaria de desmoldeante.

2.5.11. Cordones

Presencia de un cordón de plástico delgado que en el desmoldeo une la mazarota con la boquilla de la máquina.

Tabla 2.5.11. Técnicas para evitar la aparición de cordones.

	Causa	Solución
1	Masa fundida en la boquilla demasiado fluida.	Reducir la temperatura de la boquilla.
2	Contrapresión excesiva.	Reducir la contrapresión
3	Descompresión insuficiente.	Aumentar la presión y velocidad de descompresión.

2.5.12. Grietas y microgrietas

Presencia de grietas en la pieza moldeada.

Tabla 2.5.12. Técnicas para evitar la aparición de grietas.

	Causa	Solución
1	Tensiones internas debido a una presión de inyección demasiado alta o con una duración excesiva.	Presiones de inyección y mantenimiento lo más bajas posibles y de duración apropiada.
2	Temperatura del material o del molde insuficiente, que obliga a forzar en exceso el material para poder llenar la cavidad, generando tensiones internas en la pieza.	Aumentar la temperatura del material y del molde e incrementar la velocidad de expulsión.
3	Ángulo de desmoldeo demasiado pequeño o pulido del molde insuficiente, provocando la grieta durante la expulsión.	Proporcionar al molde un ángulo de desmoldeo y pulido apropiados.
4	La pieza tiene mucha profundidad y la parte central de la misma es empujada con excesiva fuerza durante la expulsión.	Realizar un respiradero en el núcleo del molde o incrementar el juego del expulsor de manera que el aire pueda introducirse en medio.
5	Cuando los defectos aparecen alrededor de los expulsores: -Los expulsores no trabajan simultáneamente, y la pieza es forzada durante la expulsión. -Los expulsores están colocados en una zona de pared gruesa y la pieza se expulsa antes de que se endurezca completamente.	-Corregir el molde para que todos los expulsores trabajen simultáneamente. -No realizar la expulsión hasta que se solidifique completamente.
6	Aristas vivas en la pieza.	Redondear las esquinas de la pieza.

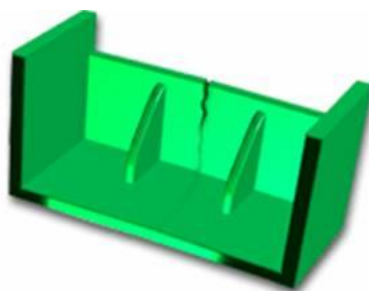


Figura 2.5.12. Grieta.

2.5.13. Deformaciones

Son las distorsiones en el cambio de la forma de la pieza cuando se enfría una vez transformada.

Tabla 2.5.13. Técnicas para reducir las deformaciones.

	Causa	Solución
1	Enfriamiento desigual del molde, provocando distintos niveles de contracción y en consecuencia, de deformaciones.	Refrigeración adecuada del molde, haciendo que la temperatura en el mismo sea homogénea.
2	Tensiones internas debido a unas presiones de inyección o mantenimiento excesivas, o una duración excesiva.	Disminuir las presiones de inyección y de mantenimiento, haciéndolas lo más corta posible.
3	Variaciones notables en el espesor de las paredes de la pieza.	Espesor uniforme en la pieza y cambiar la posición de la entrada si se deben a una flexión del núcleo.
4	Pieza forzada en exceso durante su expulsión debido a un ángulo de desmoldeo insuficiente.	Proporcionar al molde un ángulo de desmoldeo y pulido apropiados.

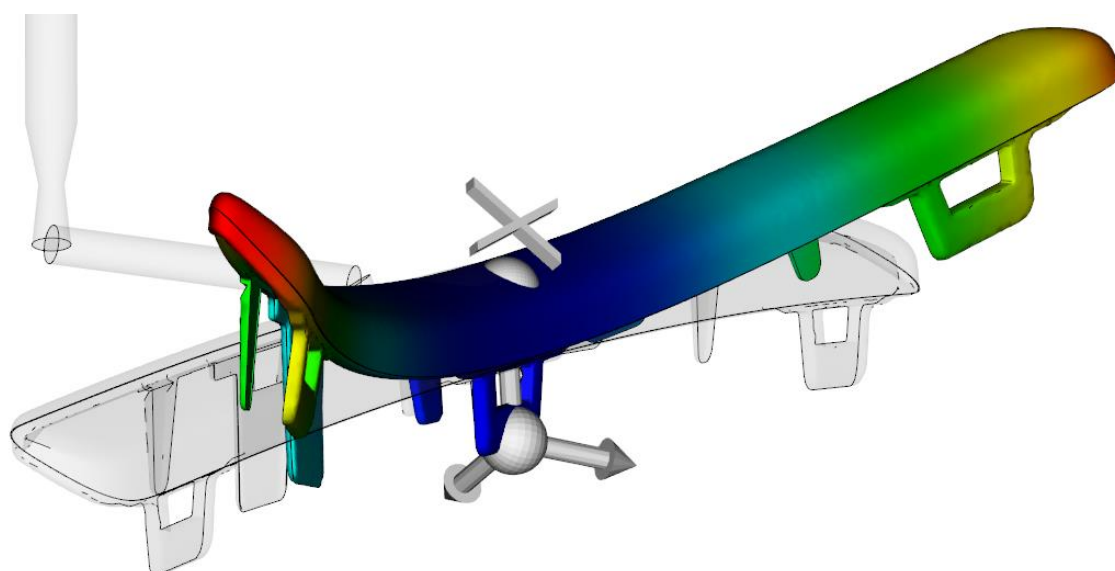


Figura 2.5.13. Deformación triaxial en estado libre (ampliada 10 veces).

2.5.14. Dificultad para la expulsión

La pieza se deforma en la extracción, o bien no se extrae correctamente y queda parcialmente enganchada.

Tabla 2.5.14. Técnicas para ayudar a la expulsión de la pieza.

	Causa	Solución
1	Enfriamiento insuficiente.	-Aumentar el tiempo de enfriamiento. -Reducir la temperatura del molde. -Reducir la temperatura del material.
2	Presión excesiva en la cavidad.	-Reducir la presión de inyección. -Reducir el tiempo y la presión de mantenimiento.
3	Ángulo de desmoldeo insuficiente o mal acabado superficial.	-Aumentar el ángulo de desmoldeo. -Limpiar y pulir, preferiblemente en la dirección de la extracción.
4	Área o posición de los extractores inadecuada.	Añadir expulsores adicionales o más gruesos.
5	Núcleos mal orientados respecto a la dirección de desmoldeo.	Corregir su orientación.



Figura 2.5.14. Expulsión deficiente.

2.5.15. Veteado o motas

La pieza no tiene un color uniforme, pudiéndose apreciar vetas de distinto color.

Tabla 2.5.15. Técnicas para evitar la aparición de motas.

	Causa	Solución
1	Pobre dispersión del material.	-Mejorar el proceso de mezclado. -Aumentar la contrapresión sobre el husillo. -Aumentar la velocidad del husillo.
2	Material degradado o contaminado.	-Reducir la temperatura del material. -Reducir el tiempo de residencia en el cilindro. -Asegurar una correcta limpieza del cilindro y la boquilla.



Figura 2.5.15. Motas de color diferente al de la pieza.

2.5.16. Puntos negros

Presencia de zonas negras en el interior del material, visibles en plásticos transparentes. Si el material se enfría dentro del cilindro de inyección puede pegarse a las paredes y arrastrar trozos de metal en operaciones posteriores.

Tabla 2.5.16. Técnicas para evitar la aparición de puntos negros.

	Causa	Solución
1	Degradación del material.	-Reducir la temperatura del material. -Comprobar si hay rincones muertos en la boquilla, válvula de reflujo y canales de alimentación.
2	Tiempo de residencia excesivo.	-Cambiar a máquina más pequeña. -Purgar la máquina tras tiempos de parada prolongados.
3	Impurezas.	-Verificar la ausencia de impurezas en los gránulos. -Purgar la unidad de plastificación.



Figura 2.5.16. Puntos negros apreciables en pieza transparente.

2.5.17. Pobre resistencia al impacto

La pieza presenta pobres propiedades en un ensayo de impacto.

Tabla 2.5.17. Técnicas para mejorar la resistencia al impacto.

	Causa	Solución
1	Propagación de fisuras desde las entallas.	Redondear todas las esquinas agudas que puedan actuar como entallas.
2	Tensiones en la pieza.	<ul style="list-style-type: none"> -Reducir la presión de inyección, aumentando las temperaturas del molde y del material. -Aumentar la velocidad de inyección. -Ajustar un gradiente correcto de temperaturas en el molde. -Incrementar el tamaño de la entrada si ésta es demasiado pequeña para las altas presiones suministradas. -Mejorar la respiración del molde.
3	Elección incorrecta del grado.	<ul style="list-style-type: none"> -Reducir la temperatura del material o el tiempo de residencia. -Utilizar menos triturado. -Verificar la contaminación.
4	Líneas de soldadura.	Ver Tabla 2.5.9.
5	Burbujas y cavernas.	Ver Tabla 2.5.1.

2.6. Normativa y referencias

2.6.1. Bibliografía

- Lea-Artibai. “Diseño y fabricación de moldes”
- Hans Gastrow. “*Moldes de inyección para plásticos, 100 casos prácticos*”. Plasic Comunicación S.L. (1998).
- Menges, G. y Mohren G. “*Moldes para inyección de plásticos*”. México D.F. (1983).
- “*Moldflow Design Guide, First Edition*”. Moldflow Corporation. (2006).

2.6.2. Normativa

- MEIN02. 2014. Especificaciones técnicas de moldes de inyección MAIER.
- DIN 7154. Tolerancias dimensionales.
- DIN 912. Tornillo Allen.
- DIN 6325. Pasador.
- DIN 1530. Expulsor.
- UNE 1-121-91. Tolerancias geométricas.
- UNE 1-037-86. Acabados superficiales.

2.6.3. Catálogos

- **Guía columna 2 Standard:** Suministros Bilbaínos. [en línea]. [Fecha de consulta: 16 abril 2018]. Disponible en: <http://suministrosbilbainos.com/wp-content/uploads/2017/11/columnas-guia.pdf>
- **Casquillo Valona 2 Standard:** Suministros Bilbaínos. [en línea]. [Fecha de consulta: 16 abril 2018]. Disponible en: <http://suministrosbilbainos.com/wp-content/uploads/2017/11/casquillos-guia-y-corte.pdf>
- **Guía:** Suministros Bilbaínos. [en línea]. [Fecha de consulta: 16 abril 2018]. Disponible en: <http://suministrosbilbainos.com/wp-content/uploads/2017/11/columnas-guia.pdf>
- **Casquillo Valona 2:** Suministros Bilbaínos. [en línea]. [Fecha de consulta: 16 abril 2018]. Disponible en: <http://suministrosbilbainos.com/wp-content/uploads/2017/11/casquillos-guia-y-corte.pdf>

- **Guía para corredera:** Suministros Bilbaínos. [en línea]. [Fecha de consulta: 30 marzo 2018]. Disponible en:
<http://suministrosbilbainos.com/wp-content/uploads/2017/11/columnas-guia.pdf>
- **Expulsor nitrurado:** Suministros Bilbaínos. [en línea]. [Fecha de consulta: 20 abril 2018]. Disponible en:
<http://suministrosbilbainos.com/wp-content/uploads/2017/11/expulsores.pdf>
- **Muelle de retorno:** Associated Spring RAYMOND. [en línea]. [Fecha de consulta: 16 mayo 2018]. Disponible en:
<https://www.bgespana.com/molde-de-retorno/ASR14.5X25>
- **Pasador cilíndrico:** Gardette groupe. [en línea]. [Fecha de consulta: 27 abril 2018]. Disponible en:
<http://www.gardette.es/pasadores/pasadores-cilindricos-rectificados>
- **Boquilla caliente:** Hot Runner Systems HRS flow. [pdf]. [Fecha de consulta: 5 marzo 2018]. Disponible en:
https://www.hrsflow.com/DownloadFileUrl.php?url=backend@@download@@file_upload@@allegato@@180419112211_180419_hrsflow_catalogue_en.pdf&nomefile=180419_hrsflow_catalogue_en.pdf
- **Enchufe rápido:** Mouldshop. [en línea]. [Fecha de consulta: 22 mayo 2018]. Disponible en:
<http://mouldshop.es/productos/26-serie-europea/3397-toma-recta-macho-inox/>
- **Tapón refrigeración interior:** Sebastian Fustel S.L. [en línea]. [Fecha de consulta: 22 mayo 2018]. Disponible en:
http://www.sebastianfustel.es/catalog/refrigeracion/sistema_balzi/pdf/tapon_interior_TRI.pdf
- **Tope placas expulsoras:** Suministros Bilbaínos. [en línea]. [Fecha de consulta: 20 abril 2018]. Disponible en:
<http://suministrosbilbainos.com/wp-content/uploads/2017/11/columnas-tope.pdf>
- **Cáncamo de seguridad:** Mouldshop. [en línea]. [Fecha de consulta: 22 mayo 2018]. Disponible en:
<http://mouldshop.es/productos/86-transductores-lineales/3772-caacutencamo-rotable/>
- **Tornillo Allen:** Suministros Bilbaínos. [en línea]. [Fecha de consulta: 2 mayo 2018]. Disponible en:
<http://suministrosbilbainos.com/wp-content/uploads/2017/11/columnas-tope.pdf>