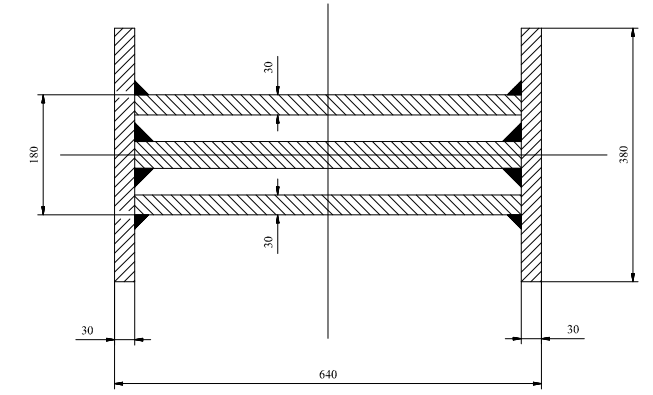


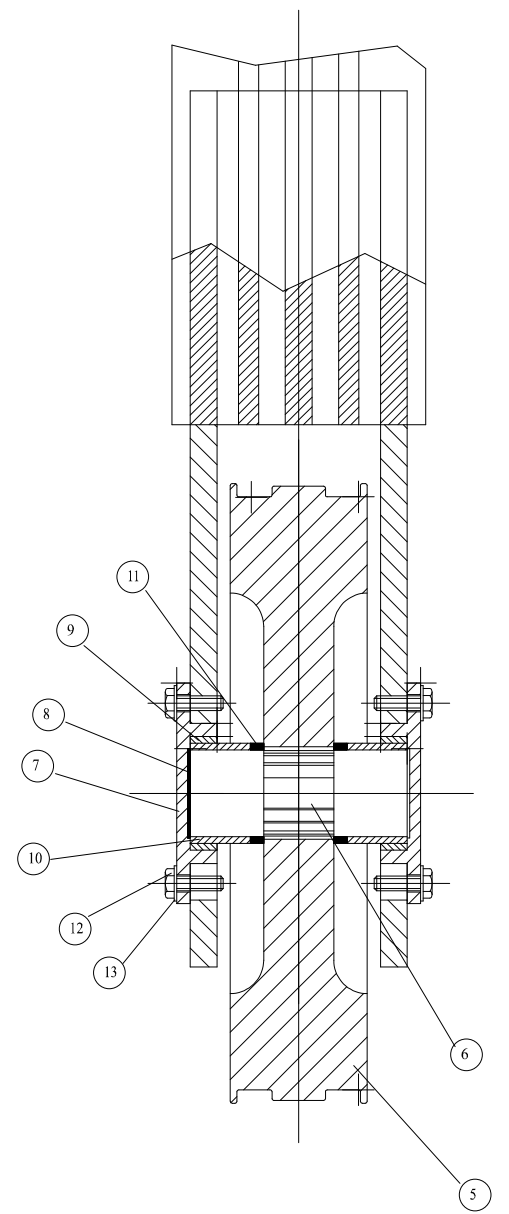
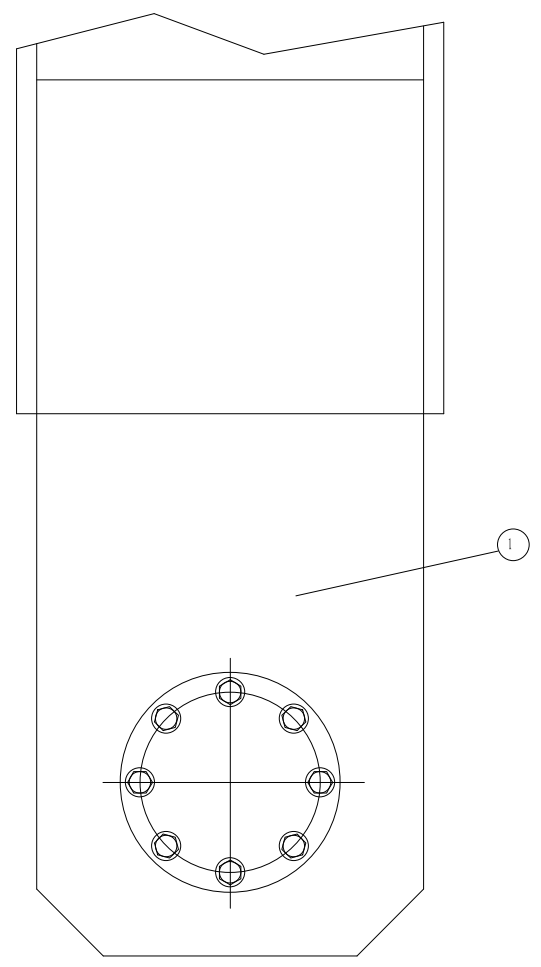
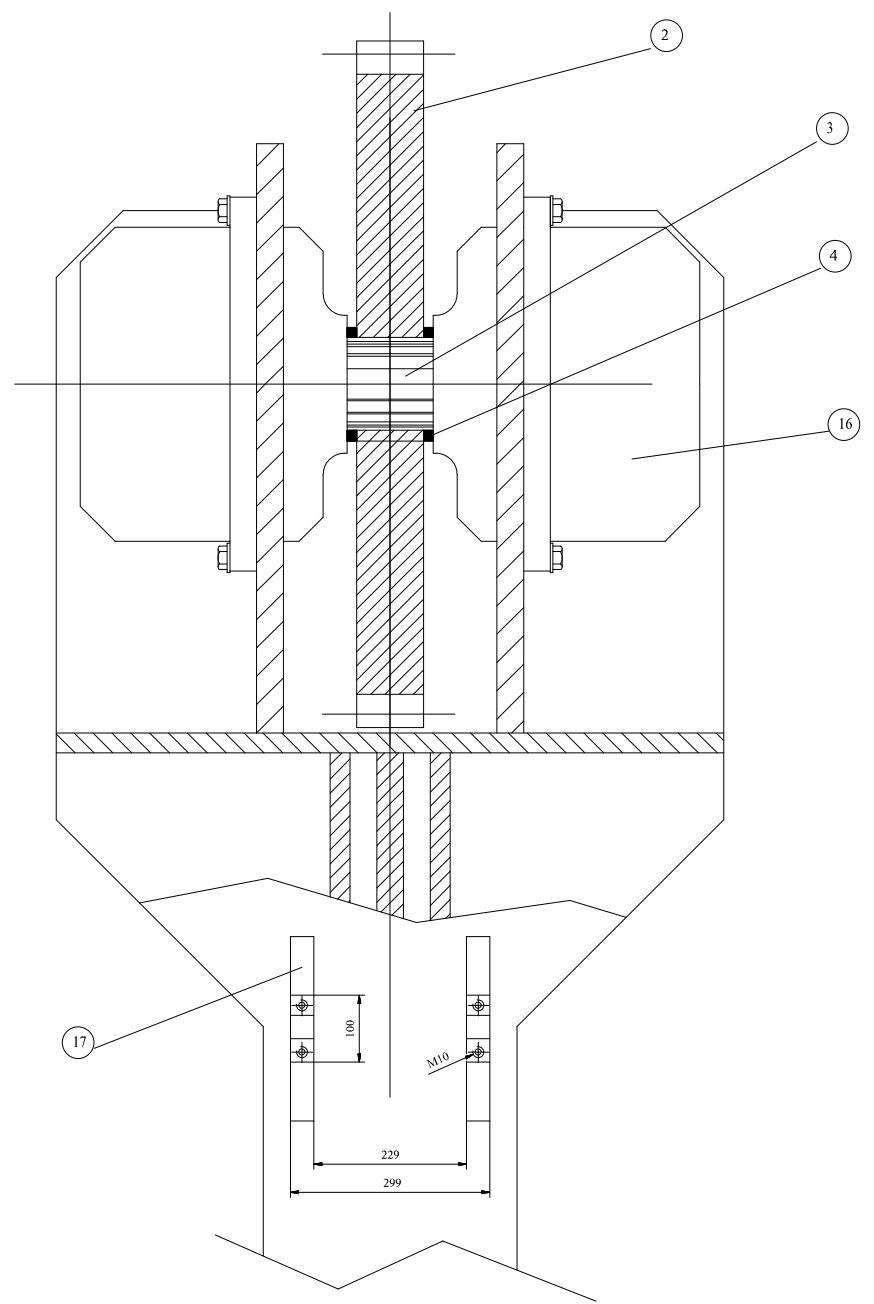
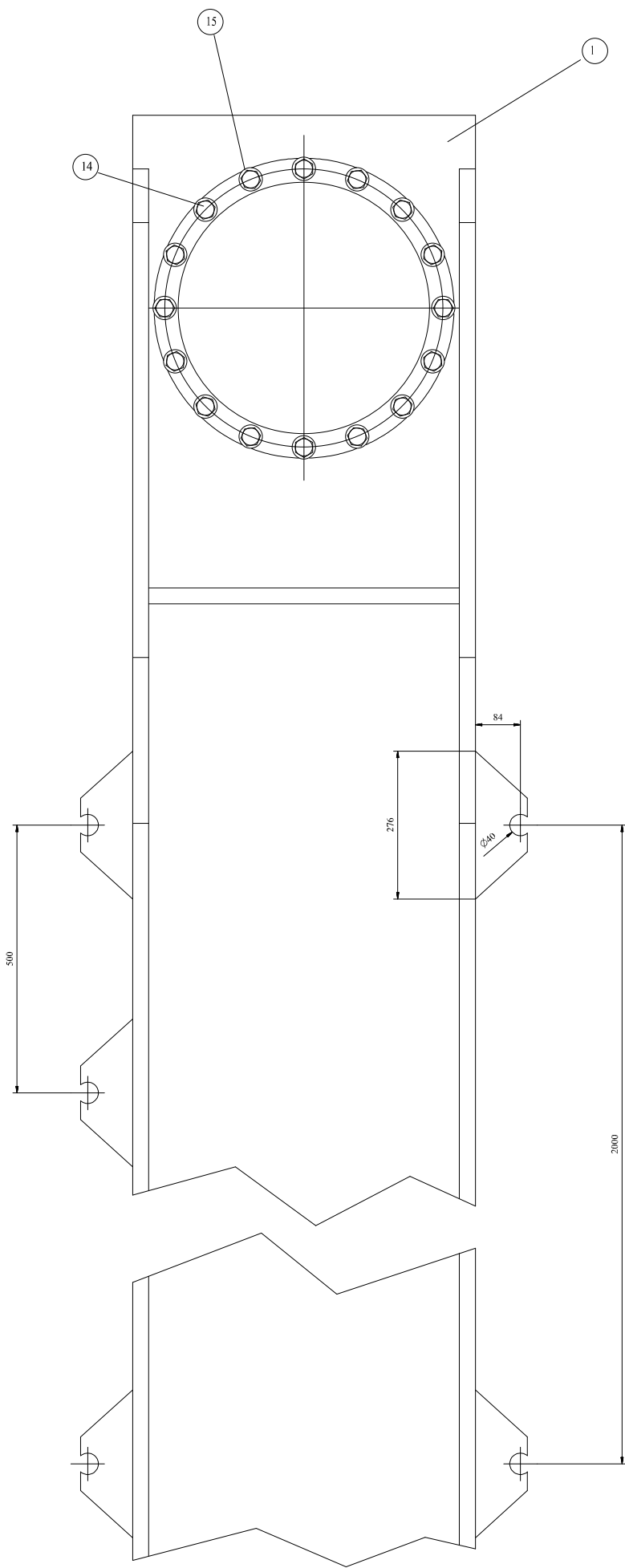
NOTA.

Todas las soldaduras serán de cordones continuos, con un espesor igual a 0,7 veces el espesor máximo de las chapas a unir.

A - A



1	ESTRUCTURA	1	UNE 38011	F1140	11000	11000
Cant	Denominación y Observaciones	Marc	Norma	Material	Unit	Tot
			Plano		Peso	[Kg]
Dibujado	Fecha	Nombre	Firma			
Comprobado	15-02-2019	Mena L.A.				
Escala	EXCAVADORA DE CANGILONES				N° PLANO EC	
1/4	ESTRUCTURA				N° PLANOS 7	



NOTA.

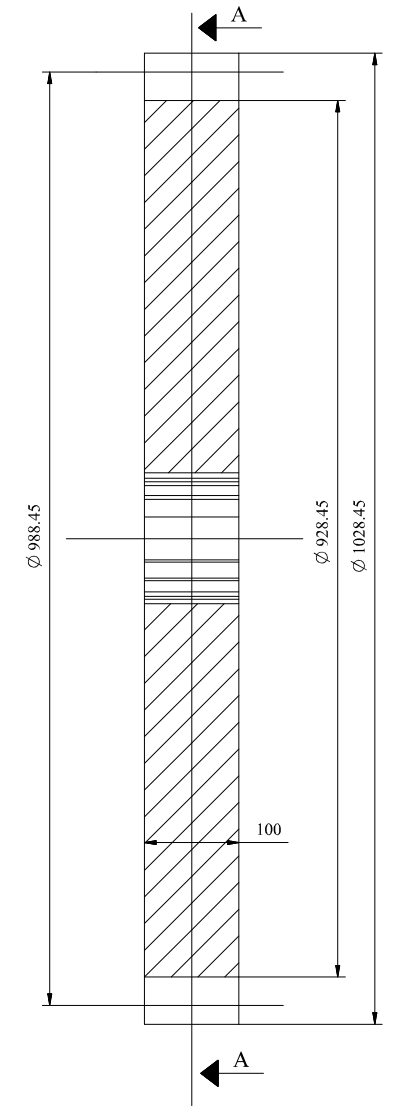
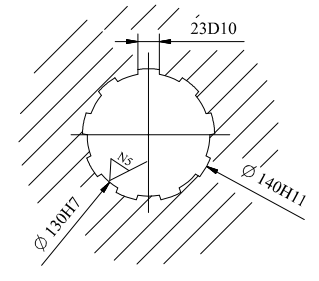
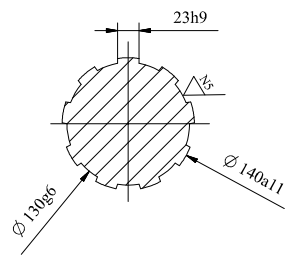
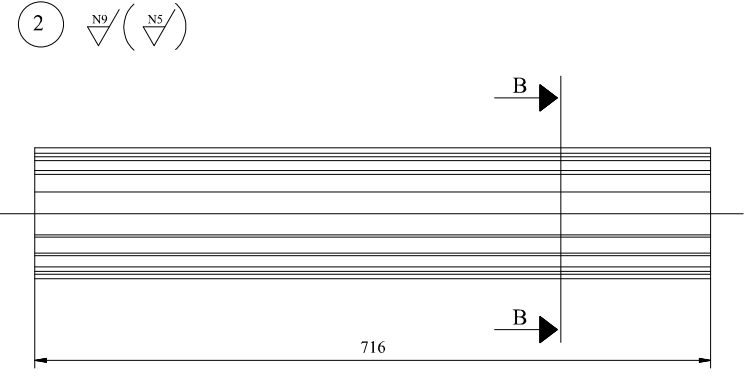
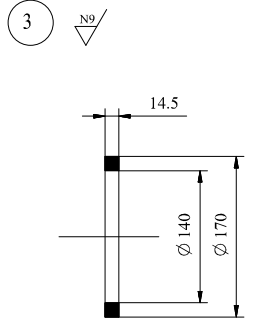
Todas las soldaduras seran de cordones continuos, con un espesor igual a 0,7 veces el espesor maximo de las chapas a unir.

Cant	Denominacion y Observaciones	Marc	Norma Plano	Material	Unit	Tot
					Peso	[Kg]
110	SOPORTE	17	UNE 8601	F140	6,5	650
2	MOTOR HIDRAULICO	16			1100	2200
32	ARANDELA Ø23	15	DIN 125	F140		
32	TORNILLO M22 x 85	14	DIN901	F140		
16	ARANDELA Ø23	13	DIN 125	F140		
16	TORNILLO M22 x 65	12	DIN901	F140		
	CASQUILLO DISTANCIADOR	11	EC -1 -1			
	CASQUILLO INTERIOR	10	EC -1 -1			
	CASQUILLO EXTERIOR	9	EC -1 -1			
	DISCO LATERAL	8	EC -1 -1			
	TAPA	7	EC -1 -1			
	EJE NERVADO RUEDA GUIA	6	EC -1 -1			
	RUEDA GUIA	5	EC -1 -1			
	CASQUILLO DISTANCIADOR	4	EC -1 -1			
	EJE NERVADO	3	EC -1 -1			
	RUEDA DENTADA	2	EC -1 -1			
	ESTRUCTURA	1	EC			

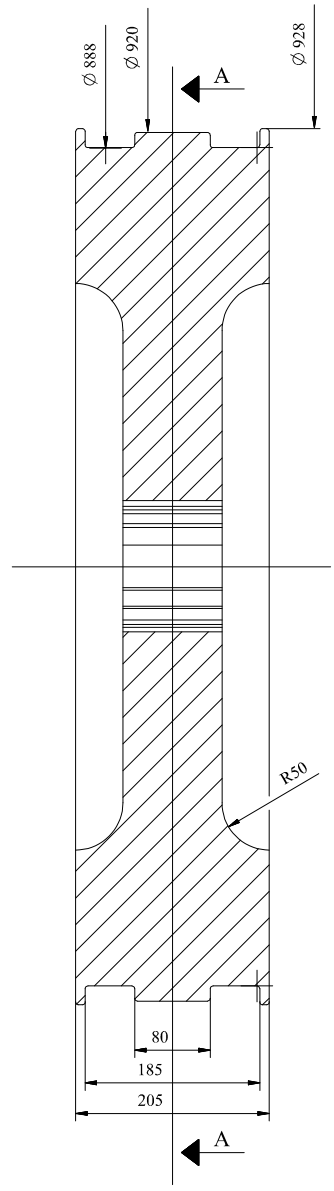
Fecha	Nombre	Firma	Escuela	Nº PLANO
15-02-2019	Mena L.A.		1/4	EC -1

EXCAVADORA DE CANGILONES
CONJUNTO ESTRUCTURA
Nº PLANOS 7

1 $\nabla_{N9}/(\nabla_{N5})$

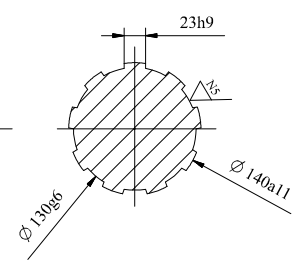
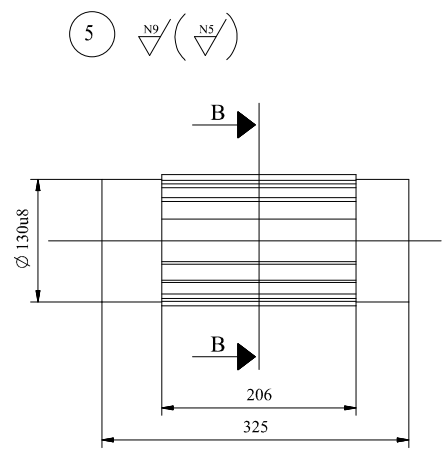
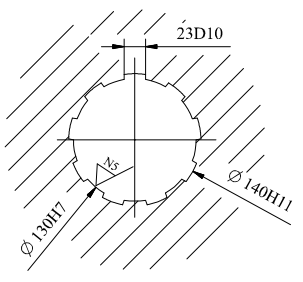


4 $\nabla_{N9}/(\nabla_{N5})$

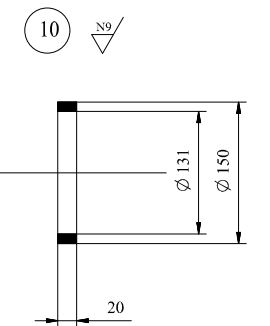
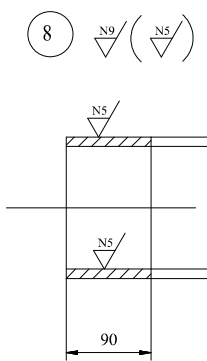
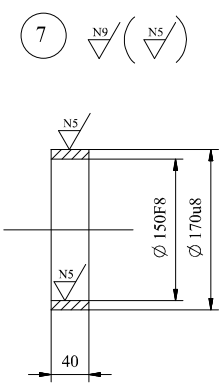
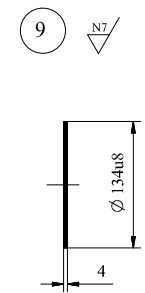
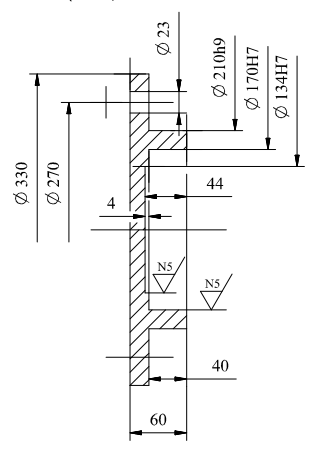


RUEDA MOTORA

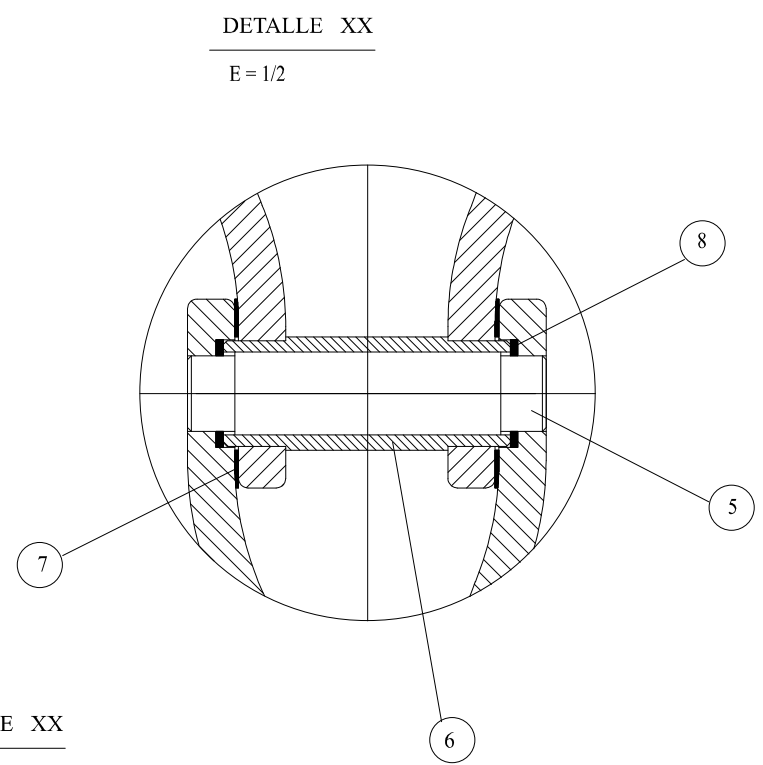
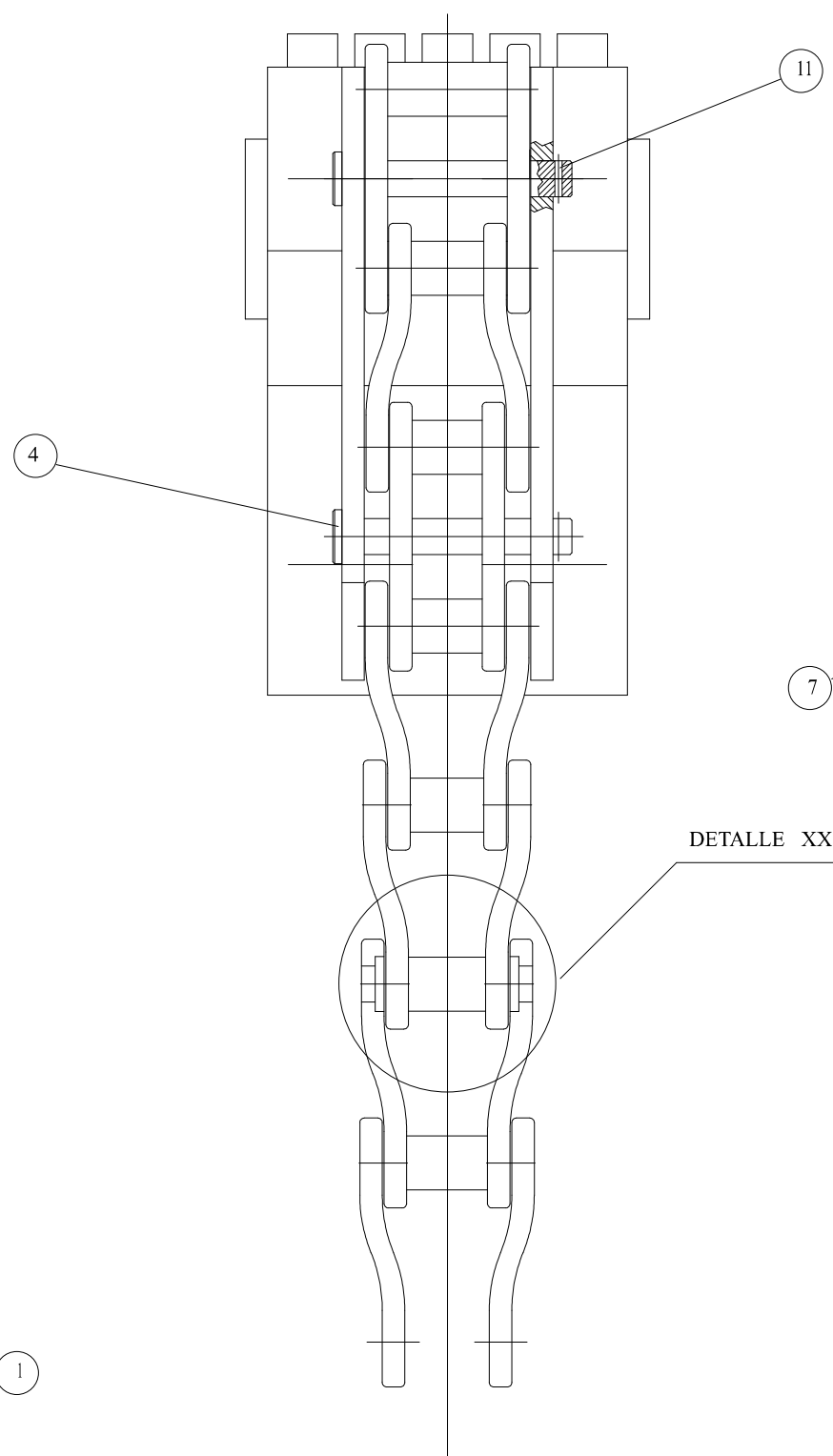
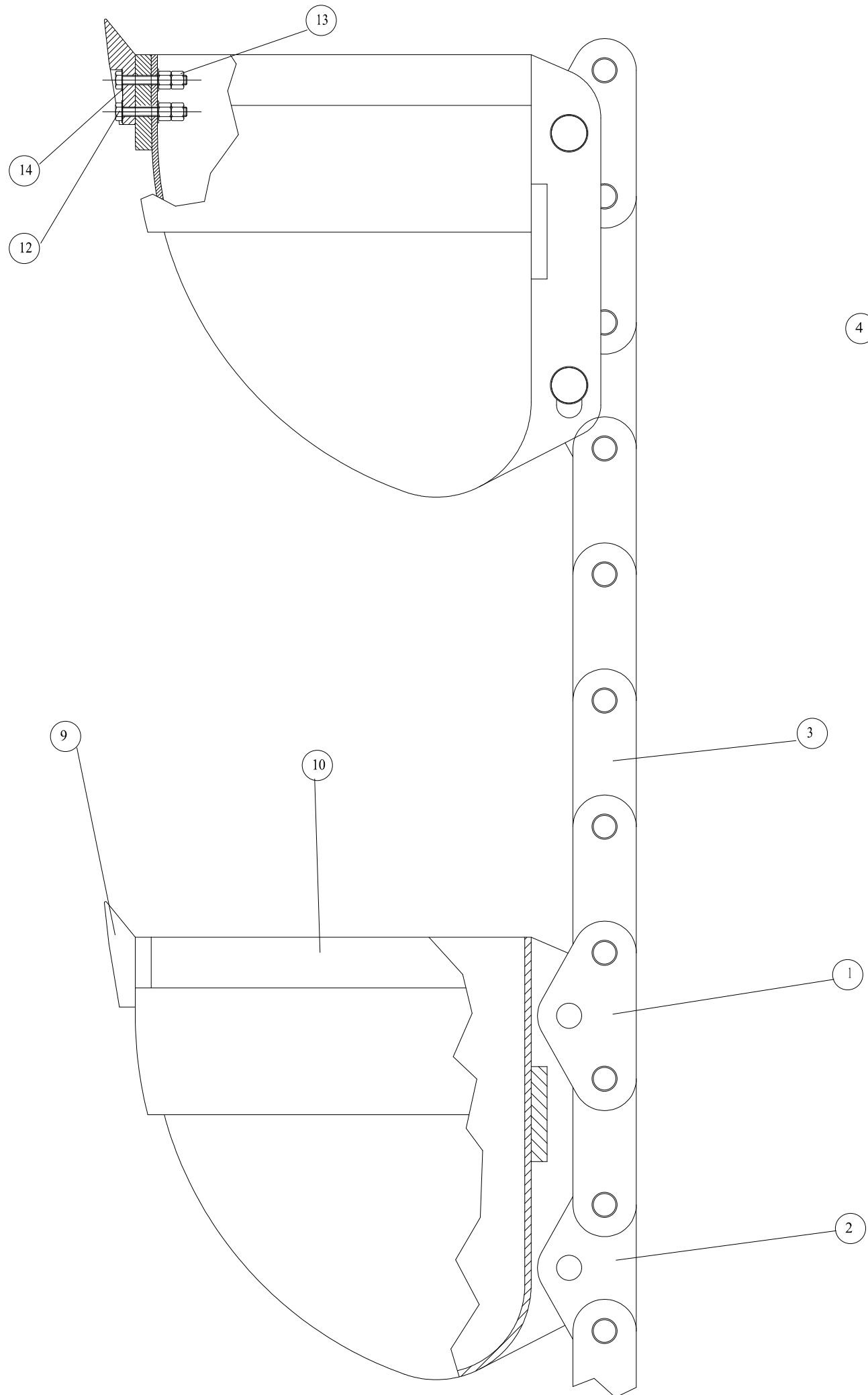
DATOS	
PASO	100
Ø PRIMITIVO	988,45
Nº DIENTES	31



6 $\nabla_{N9}/(\nabla_{N5})$

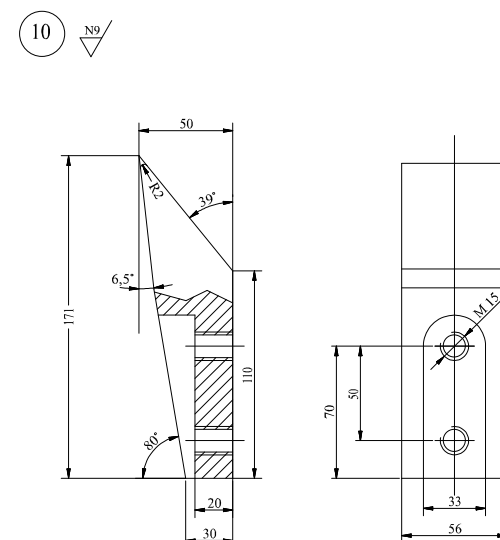
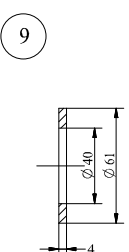
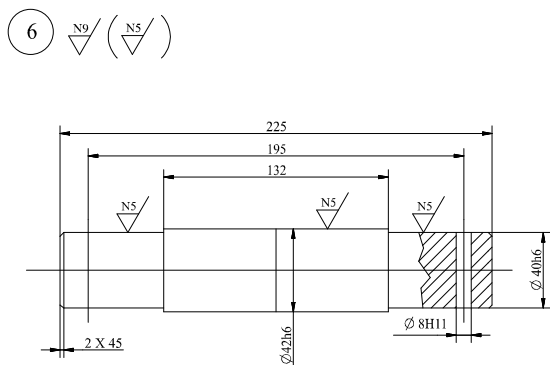
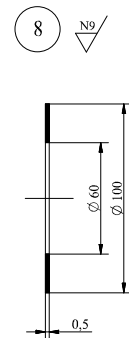
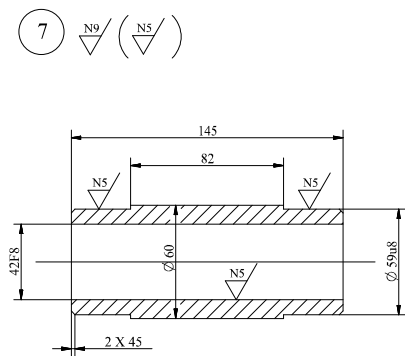
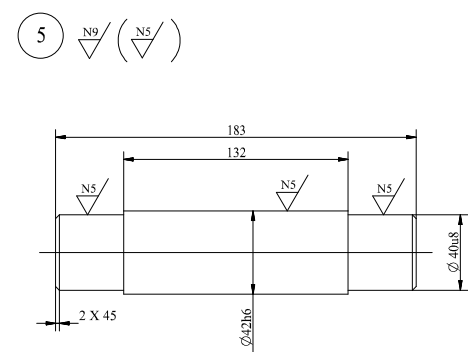
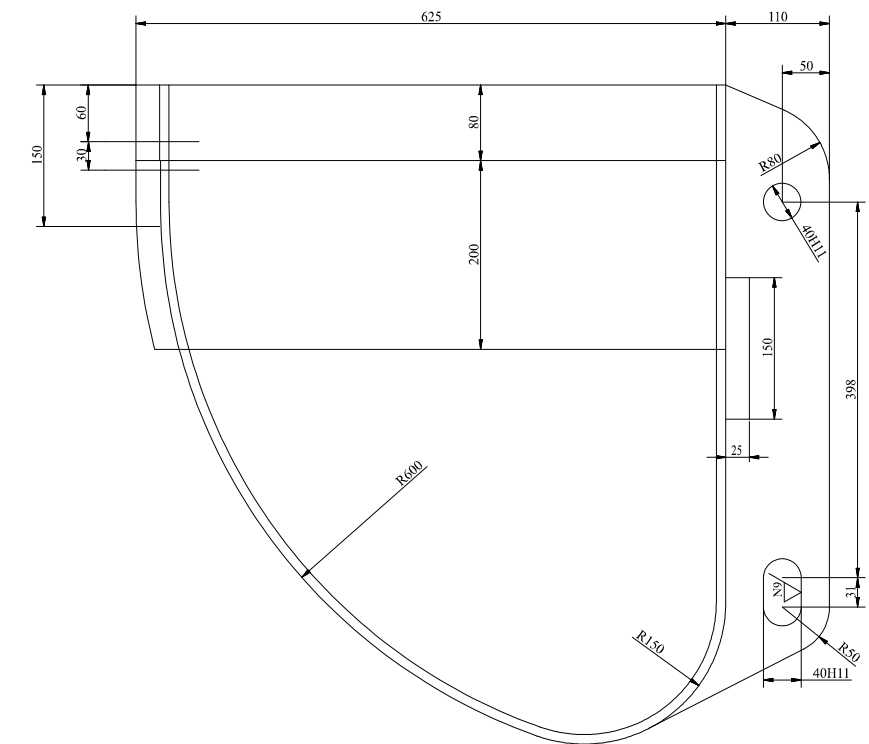
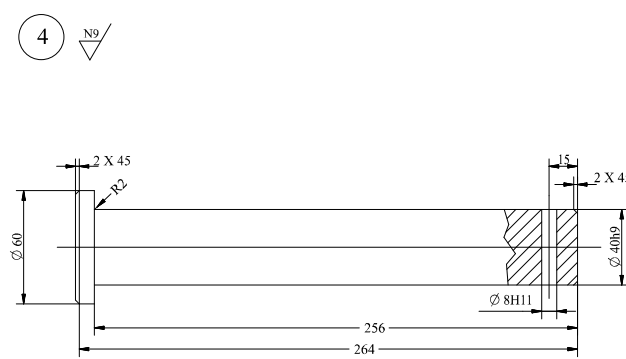
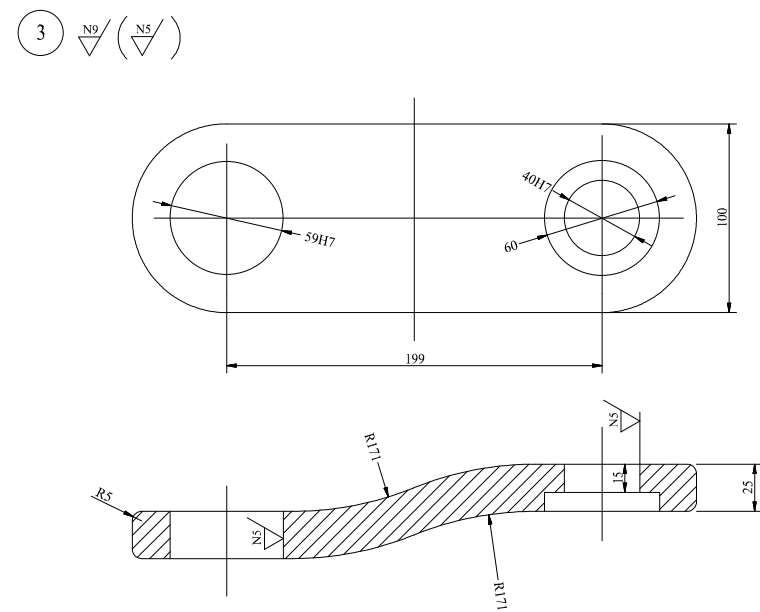
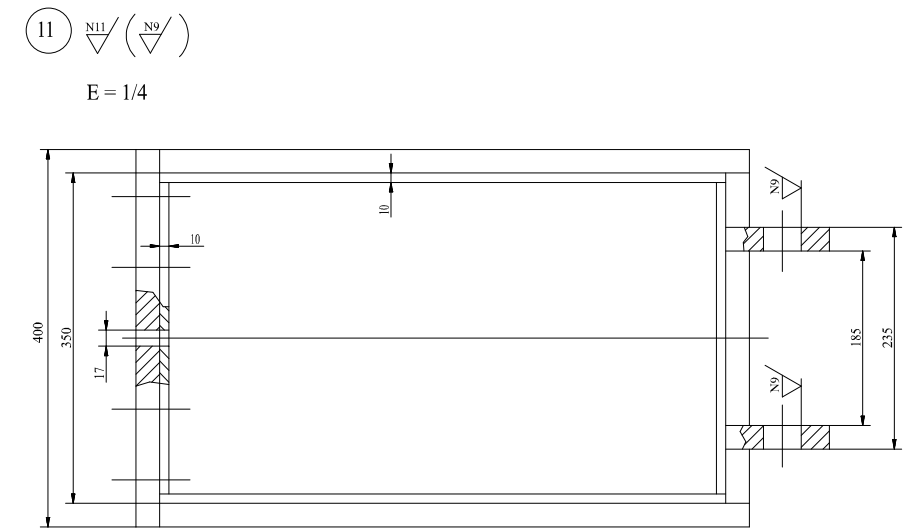
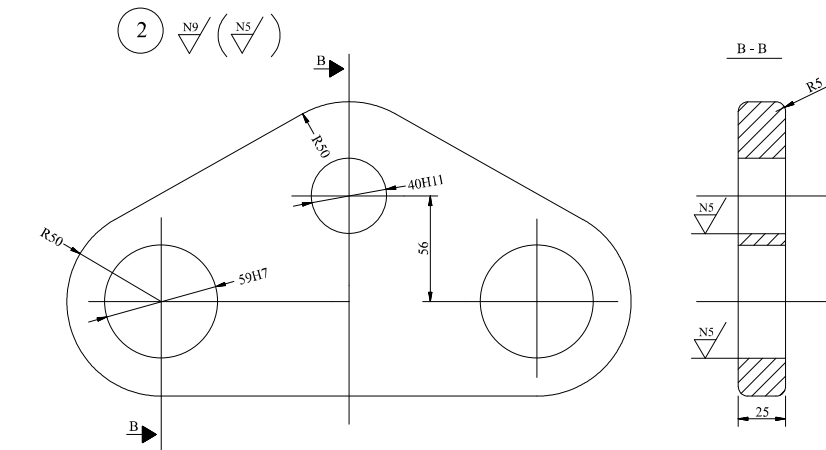
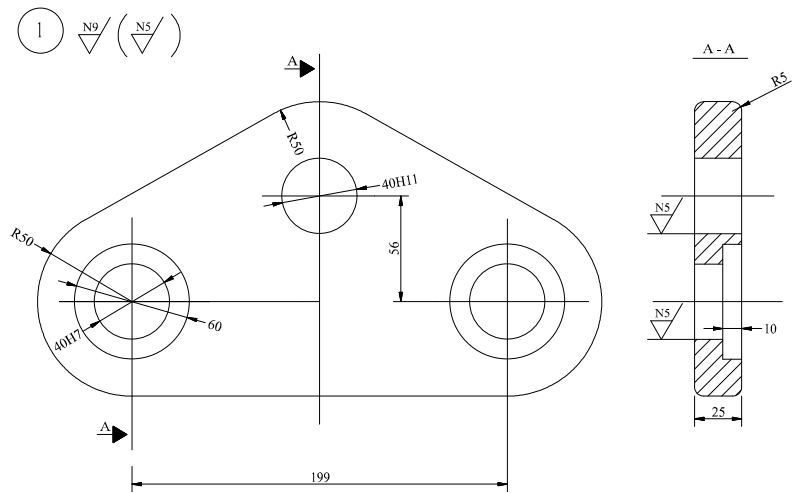


2	CASQUILLO DISTANCIADOR	10	UNE 36011	F1140	1	2
2	CASQUILLO INTERIOR	9	UNE 37103	C - 313	2	4
2	CASQUILLO EXTERIOR	8	UNE 37103	C - 313	2	4
2	DISCO LATERAL	7	UNE 37103	C - 313	1	2
2	TAPA	6	UNE 36011	F1140	4	8
1	EJE NERVADO RUEDA GUIA	5	UNE 37103	18CnN8	38	38
1	RUEDA GUIA	4	UNE 36011	F1140	683	683
2	CASQUILLO DISTANCIADOR	3	UNE 36011	F1140	1	2
1	EJE NERVADO	2	UNE 37103	18CnN8	86	86
1	RUEDA DENTADA	1	UNE 36013	F1560	586	586
Cant	Denominacion y Observaciones	Marc	Norma Plano	Material	Unit	Tot Peso [Kg]



DETALLE XX

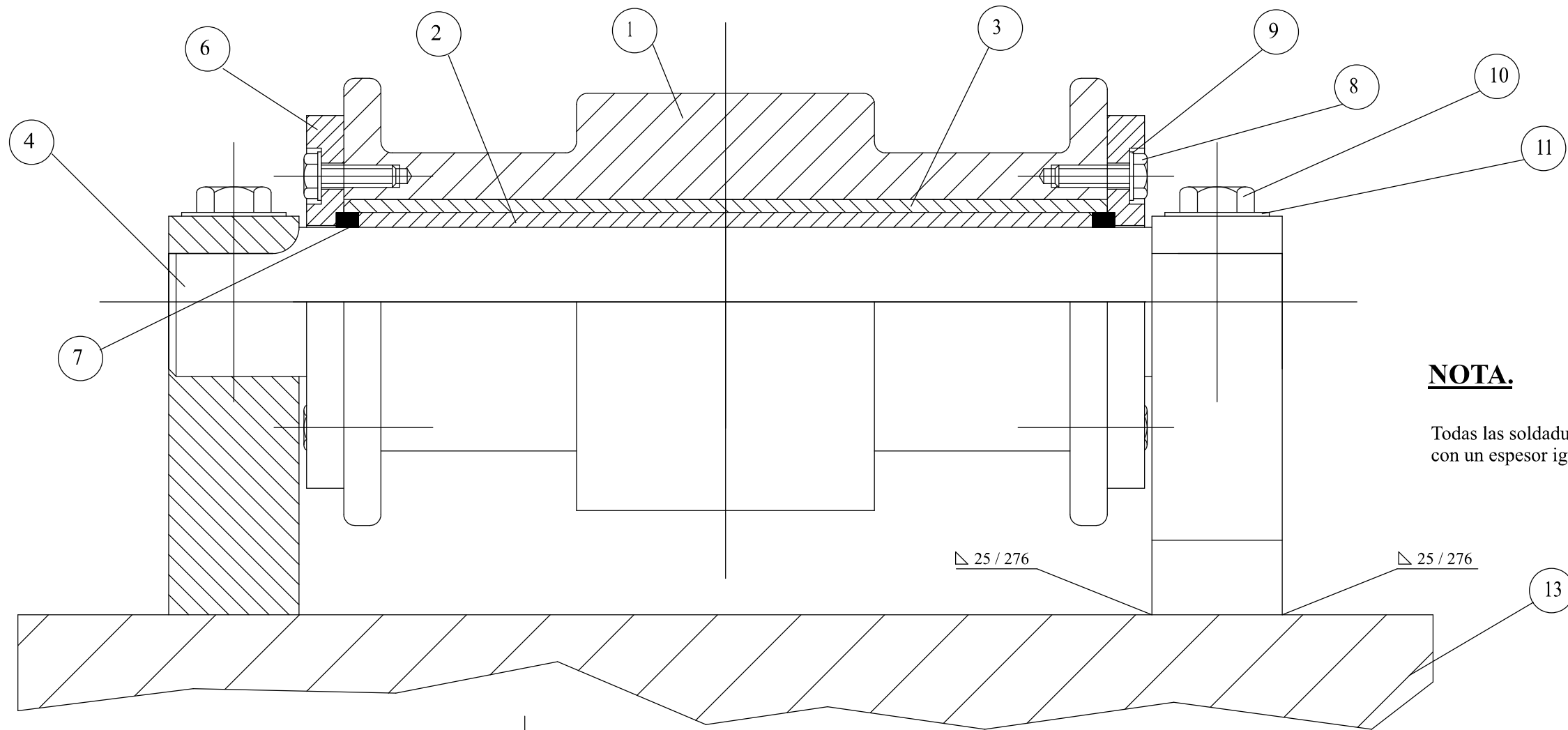
1080	ARANDELA Ø 16	14	DIN 125	F1140		
720	TUERCA M15	13	DIN 601	F1140		
360	TORNILLO M15 x 70	12	DIN 601	F1140		
	PASADOR DE CIERRE	11	EC-2-1			
	CANGILON	10	EC-2-1			
	DIENTE	9	EC-2-1			
	JUNTA 40 x 60 x 4 DIN 3760- NB	8	EC-2-1			
	ARANDELA	7	EC-2-1			
	CASQUILLO	6	EC-2-1			
	PASADOR	5	EC-2-1			
	BULON	4	EC-2-1			
	ESLABON ACODADO	3	EC-2-1			
	ESLABON RECTO INTERIOR	2	EC-2-1			
	ESLABON RECTO EXTERIOR	1	EC-2-1			
N° Piezas	Denominación y Observaciones	Marca	Norma Plano	Material	Unit	Tot
					Peso [Kg]	
Dibujado	Fecha	Nombre	Firma	UNIVERSIDAD DE PAIS VASCO ESCUELA DE INGENIERIA DE BILBAO		
Comprobado						
Escala	EXCAVADORA DE CANGILONES				N° PLANO EC - 2	
1/4	CONJUNTO CADENA DE CANGILONES				N° PLANOS 7	



NOTA
 Todas las soldaduras serán de cordones continuos, con un espesor igual a 0,7 veces el espesor máximo de las chapas a unir.

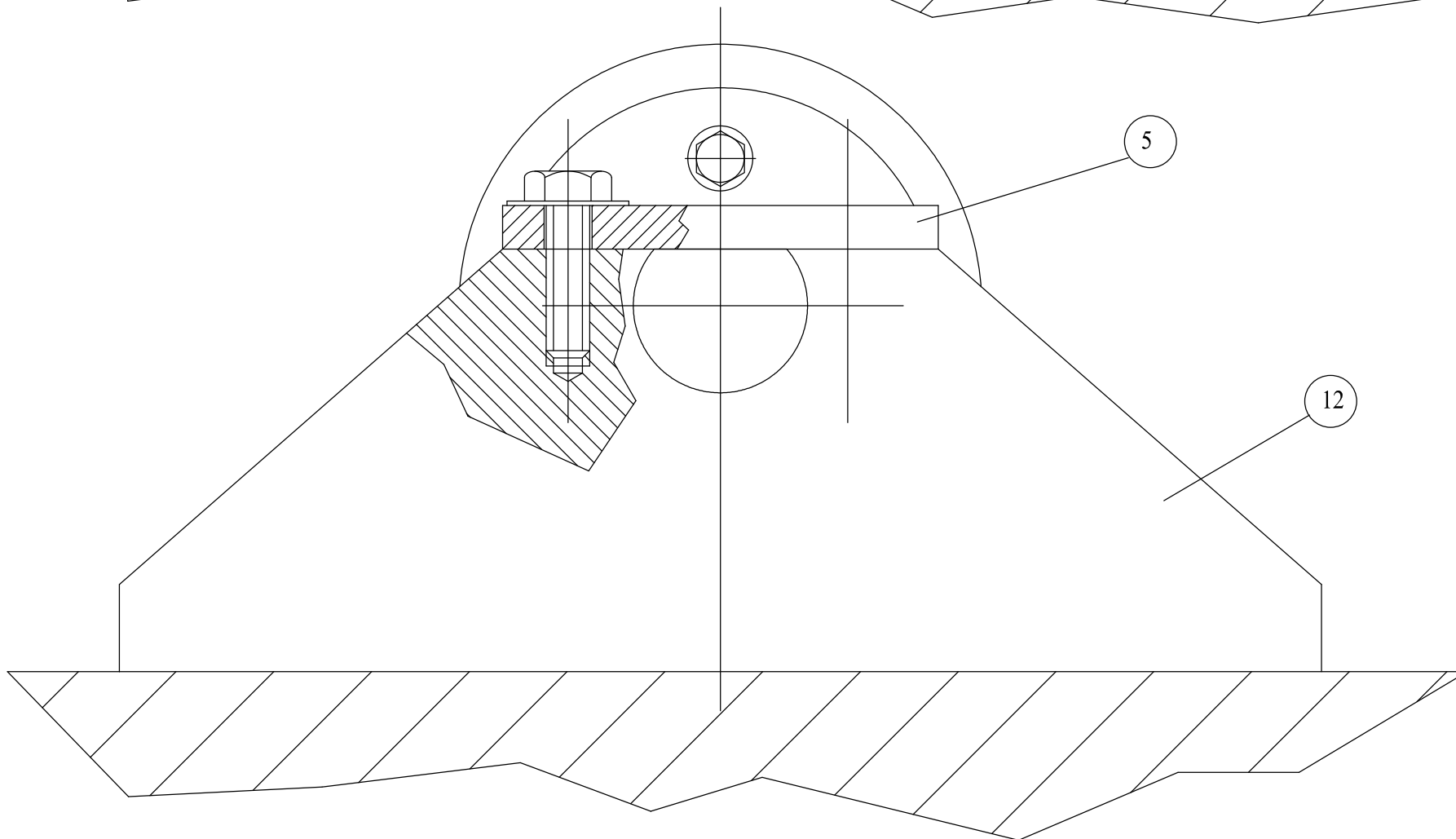
Cant	Denominación y Observaciones	Marc	Norma Plano	Material	Unit	Tot
36	CANGILON	11	UNE 36011	F1140	153	5508
180	DIENTE	10	UNE 36012	F1260	2	360
514	JUNTA 40 x 60 x 4 DIN 3760- NB	9	DIN 3760	NB		
514	ARANDELA	8	UNE 37103	C - 313		
257	CASQUILLO	7	UNE 36013	F1560	2	514
1	PASADOR DE CIERRE	6	UNE 36013	F1560	2	2
256	PASADOR	5	UNE 36013	F1560	2	512
72	BULON	4	UNE 36011	F1140	2,3	166
360	ESLABON ACODADO	3	UNE 36013	F1580	5,3	1908
72	ESLABON RECTO INTERIOR	2	UNE 36013	F1580	6,5	468
72	ESLABON RECTO EXTERIOR	1	UNE 36013	F1580	6,5	468

Fecha	Nombre	Firma	Escala	Denominación y Observaciones	Nº PLANO	Tot
15-02-2019	Mena L.A		1/2 (1/4)	EXCAVADORA DE CANGILONES DESPIECE CADENA DE CAGILONES	Nº PLANO EC - 2 - 1	7



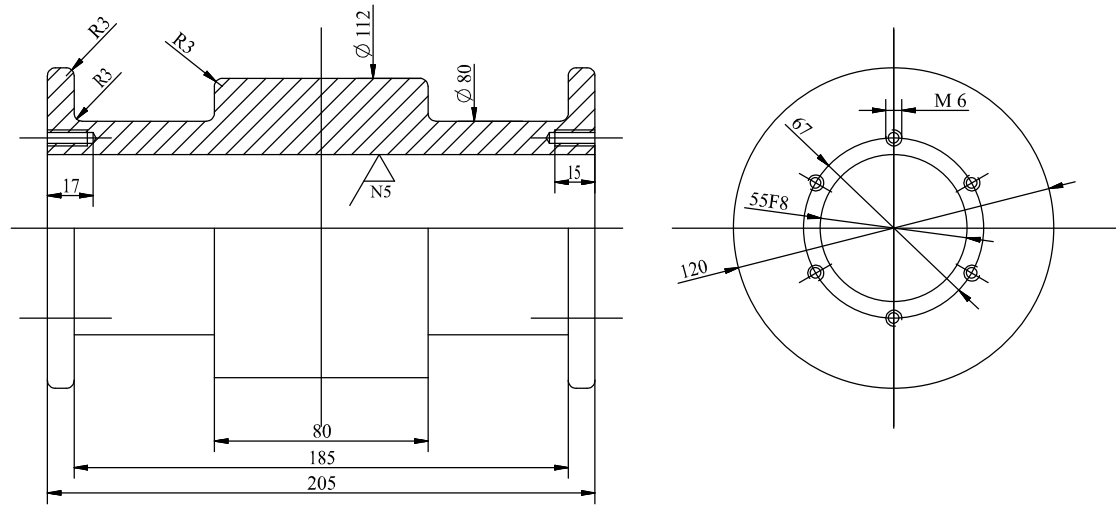
NOTA.

Todas las soldaduras seran de cordones continuos, con un espesor igual a 0,7 veces el espesor maximo de las chapas a unir.

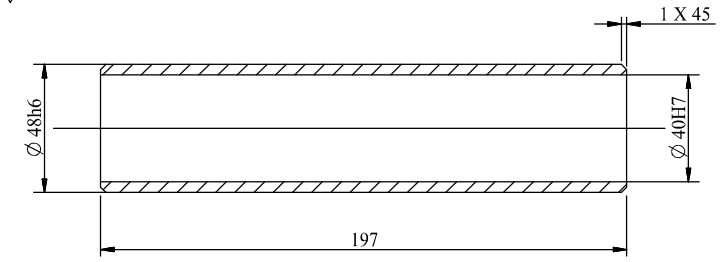


	ESTRUCTURA PRINCIPAL	13	EC - 1				
	SOPORTE	12	EC - 1				
220	ARANDELA Ø 11	11	DIN 125	F 1140			
220	TORNILLO M10x50	10	DIN 601	F 1140			
660	ARANDELA Ø 7	9	DIN 125	F 1140			
660	TORNILLO M6x20	8	DIN 601	F 1140			
	JUNTA 40 x 48 x 6 DIN E760 - NB	7	EC - 3 - 1				
	TAPA	6	EC - 3 - 1				
	CHAPA	5	EC - 3 - 1				
	EJE	4	EC - 3 - 1				
	CASQUILLO EXTERIOR	3	EC - 3 - 1				
	CASQUILLO INTERIOR	2	EC - 3 - 1				
	RODILLO	1	EC - 3 - 1				
Cant	Denominacion y Observaciones	Marc	Norma Plano	Material	Unit	Tot	
					Peso [Kg]		
	Fecha	Nombre	Firma				
Dibujado	15-02-2019	Mena L.A.					
Comprobado							
Escala	EXCAVADORA DE CANGILONES			Nº PLANO EC - 3			
1/1	CONJUNTO RODILLO DE APOYO			Nº PLANOS 7			

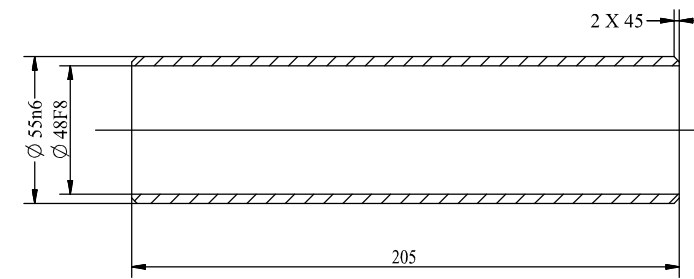
1 N9 (N5)



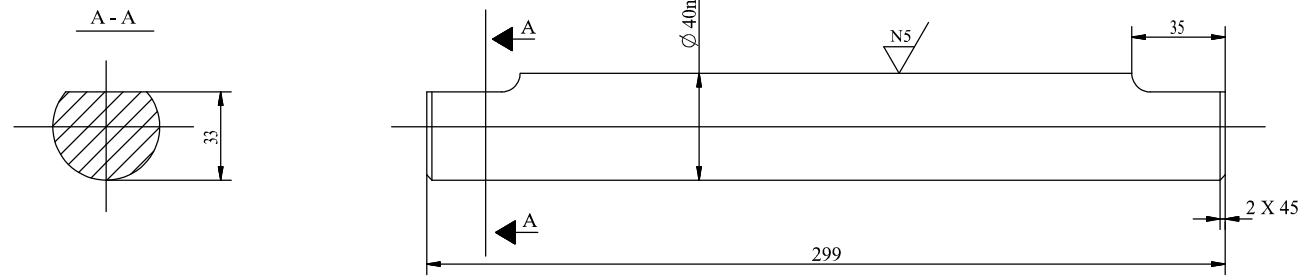
2 N5



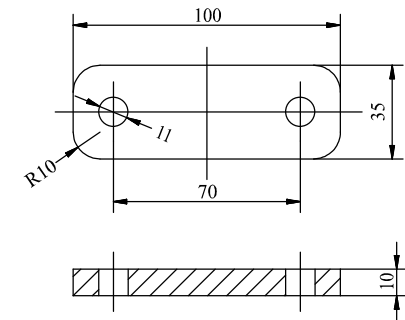
3 N5



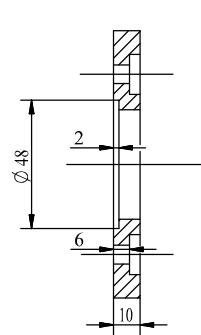
4 N9 (N5)



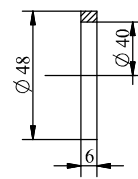
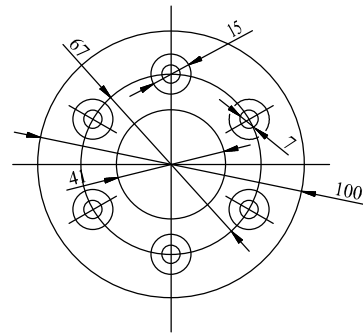
5 N9



6 N9



7



110	JUNTA 40 x 48 x 6 DIN E760 - NB	7	DIN 3760	CAUCHO		
110	TAPA	6	UNE 36011	F1140	0,5	55
110	CHAPA	5	UNE 36011	F1140	0,3	33
55	EJE	4	UNE 36011	F1140	3	165
55	CASQUILLO EXTERIOR	3	UNE 37103	C - 313	1	55
55	CASQUILLO INTERIOR	2	UNE 37103	C - 313	1	55
55	RODILLO	1	UNE 36011	F1140	6	330
Cant	Denominacion y Observaciones	Marc	Norma Plano	Material	Unit	Tot
						Peso [Kg]
	Fecha	Nombre	Firma			
Dibujado	15-02-2019	Mena L.A				
Comprobado						
Escala	EXCAVADORA DE CANGILONES				Nº PLANO EC - 3 - 1	
1/2	DESPIECE RODILLO DE APOYO				Nº PLANOS 7	

