

GRADO EN INGENIERÍA CIVIL  
**TRABAJO FIN DE GRADO**

Proyecto de ampliación de la EDAR de  
La Arboleda (Bizkaia) para la reutilización del  
agua tratada en el Meaztegi Golf

**DOCUMENTO N°2:**

**PLANOS**

**Alumna:** Abrisqueta Moure, Ane

**Directora del proyecto:** de Luis Álvarez , Ana

**Curso:** 2018-2019

**Fecha:** Marzo de 2019


**ÍNDICE DEL DOCUMENTO N°2: PLANOS**

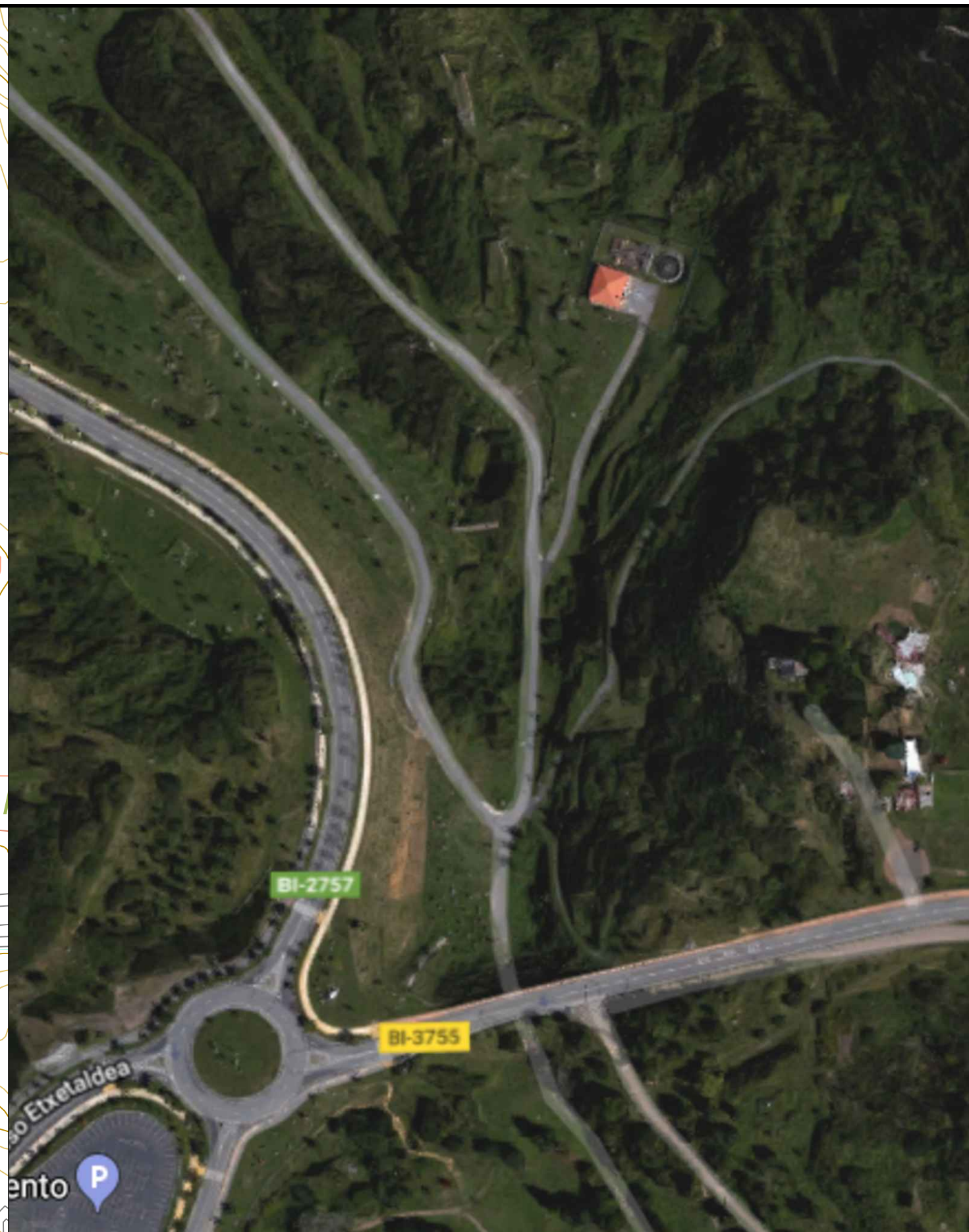
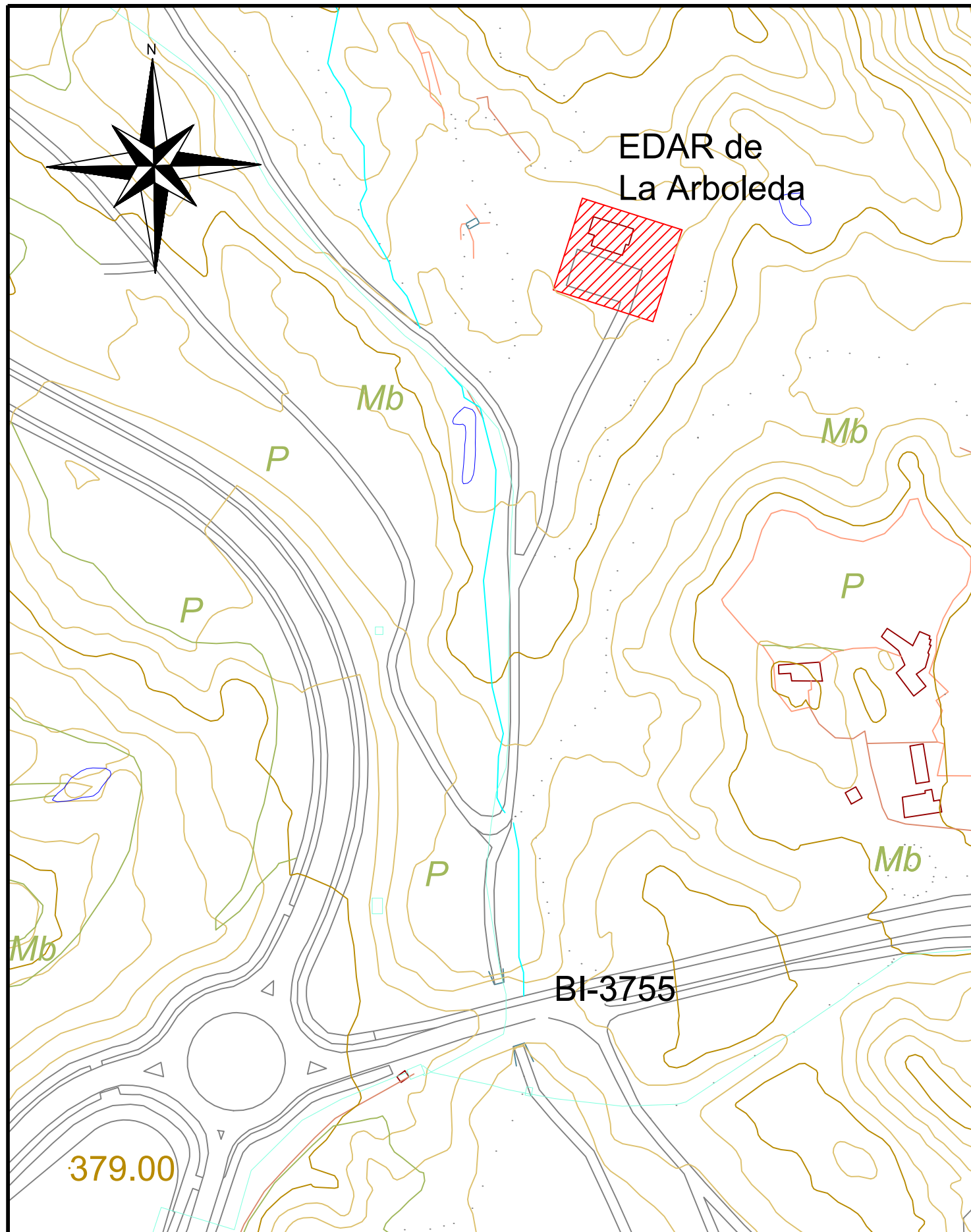
<b>Plano 01</b> Situación de La Arboleda	3
<b>Plano 02</b> Situación de la EDAR de La Arboleda	4
<b>Plano 03</b> Emplazamiento	5
<b>Plano 04</b> Situación actual de la EDAR de La Arboleda	6
<b>Plano 05</b> Superficie de expropiación	7
<b>Plano 06</b> Situación de la EDAR tras proyecto	8
<b>Plano 07</b> Equipo de Filtración FMA 2003	9
<b>Plano 08</b> Depósito de agua regenerada	10
<b>Plano 09</b> Depósito de hipoclorito sódico	11




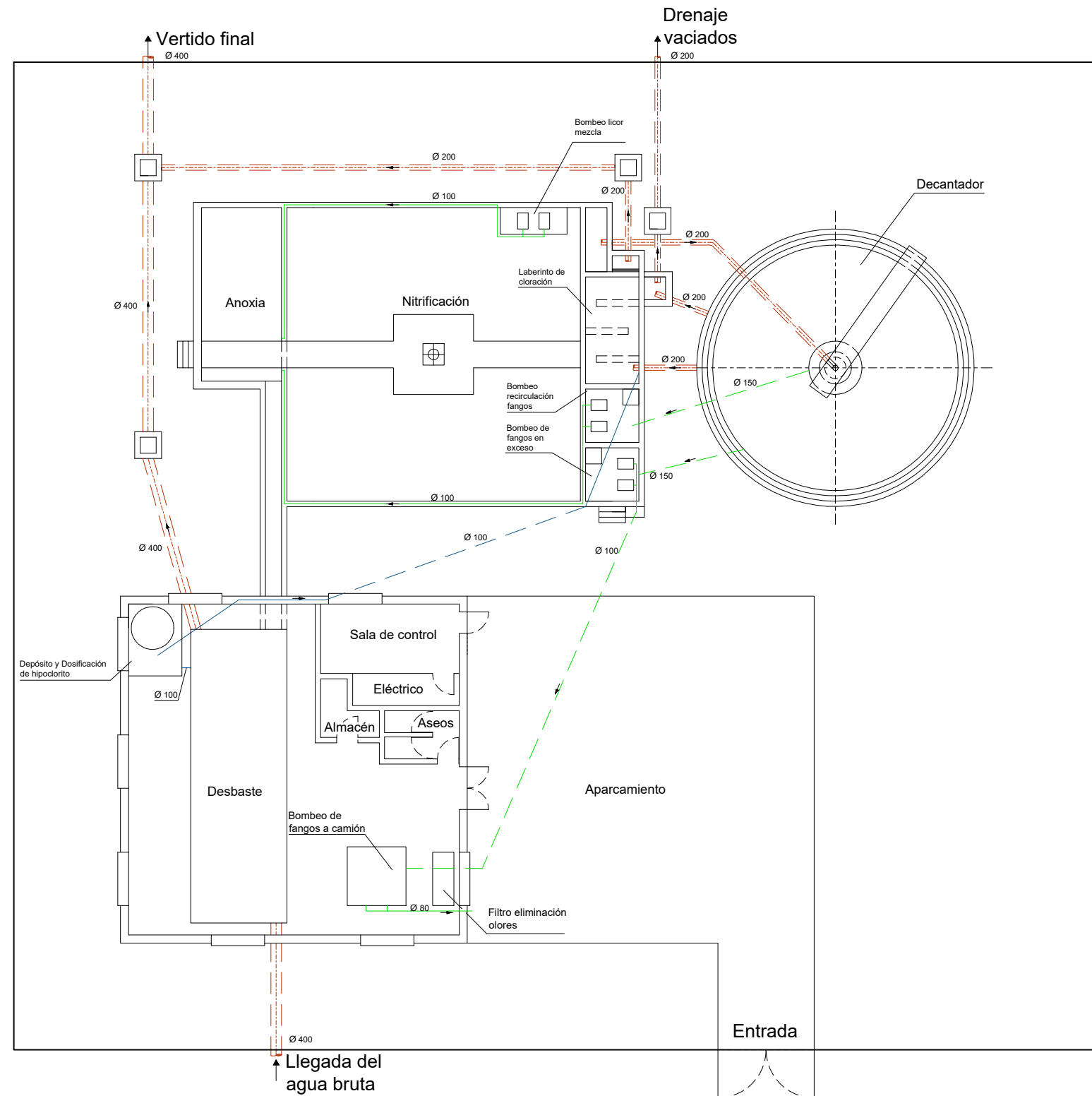
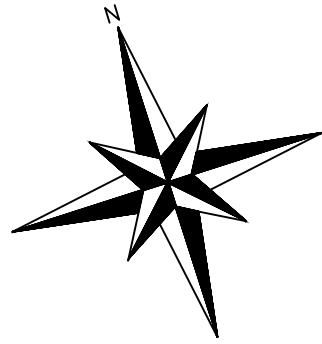
	Nombre	Fecha	 UNIVERSIDAD DEL PAÍS VASCO ESCUELA DE INGENIERÍA DE BILBAO	Escala 1/50000	Proyecto de ampliación de la EDAR de La Arboleda (Bizkaia) para la reutilización del agua tratada en el Meaztegi Golf.	Situación de La Arboleda
Dibujado:	Ane Abrisqueta Moure	Marzo 2019				Plano N°. 01



	Nombre	Fecha	 UNIVERSIDAD DEI PAIS VASCO ESCUELA DE INGENIERÍA DE BILBAO	Escala 1/5000	Proyecto de ampliación de la EDAR de La Arboleda (Bizkaia) para la reutilización del agua tratada en el Meaztegi Golf.	Situación de la EDAR de La Arboleda
Dibujado:	Ane Abrisqueta Moure	Marzo 2019		Plano N°. 02		



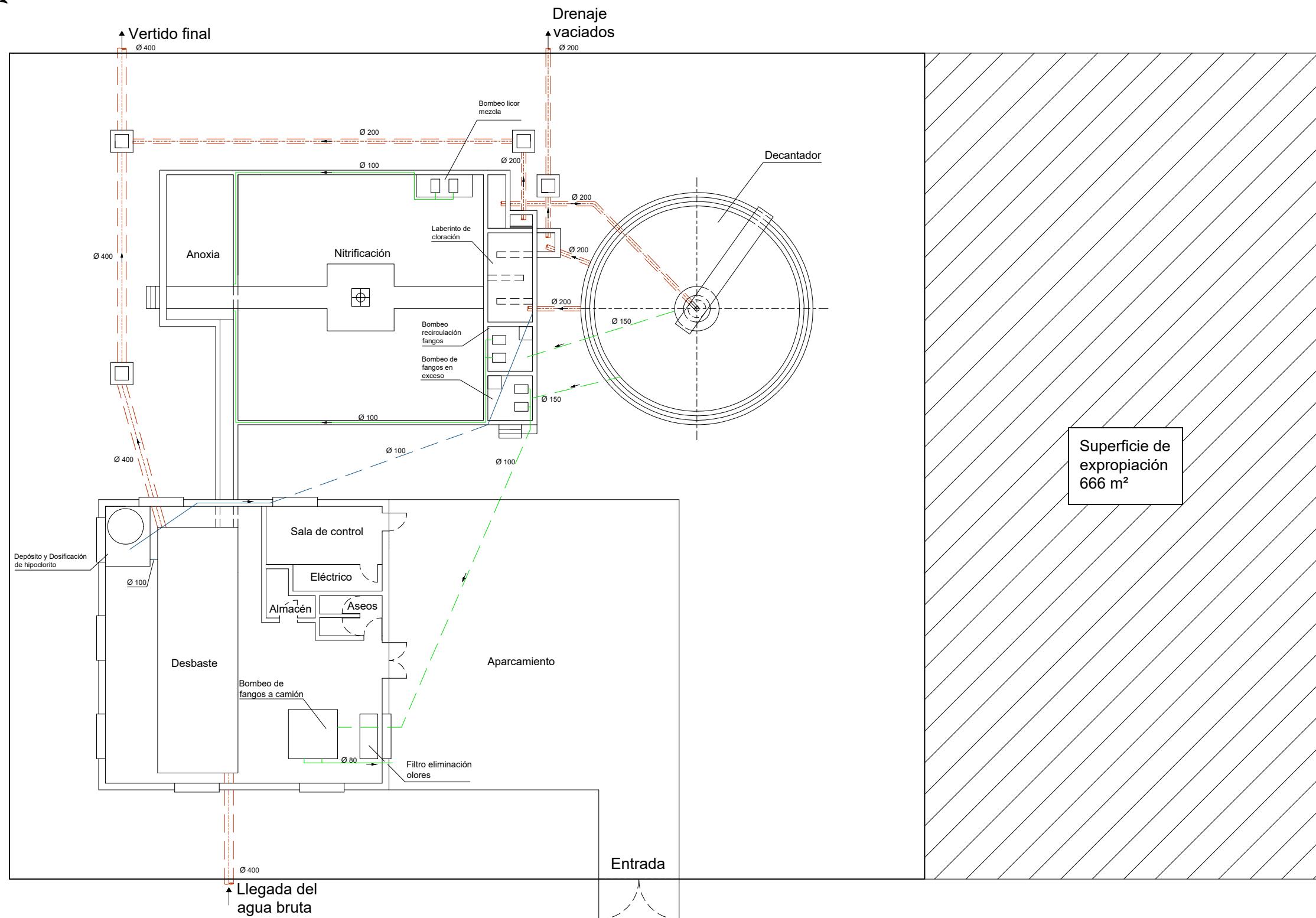
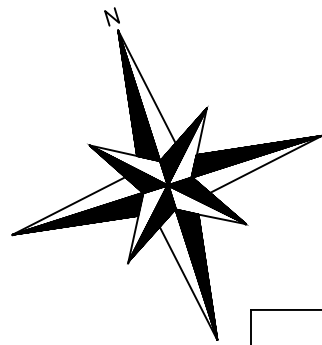
	Nombre	Fecha	 UNIVERSIDAD DEI PAIS VASCO ESCUELA DE INGENIERÍA DE BILBAO	Escala	Proyecto de ampliación de la EDAR de La Arboleda (Bizkaia) para la reutilización del agua tratada en el Meaztegi Golf.	Emplazamiento
Dibujado:	Ane Abrisqueta Moure	Marzo 2019		1/2000		Plano N°. 03



**LEYENDA**

- Línea de agua
- Línea de fangos
- Línea de hipoclorito

	Nombre	Fecha	 <b>UNIVERSIDAD DEL PAÍS VASCO</b> <b>ESCUELA DE INGENIERÍA DE BILBAO</b>	Escala	<b>Proyecto de ampliación de la EDAR de La Arboleda (Bizkaia) para la reutilización del agua tratada en el Meaztegi Golf.</b>	Situación actual de la EDAR de La Arboleda
Dibujado:	Ane Abrisqueta Moure	Marzo 2019		1/200		Plano N°. 04

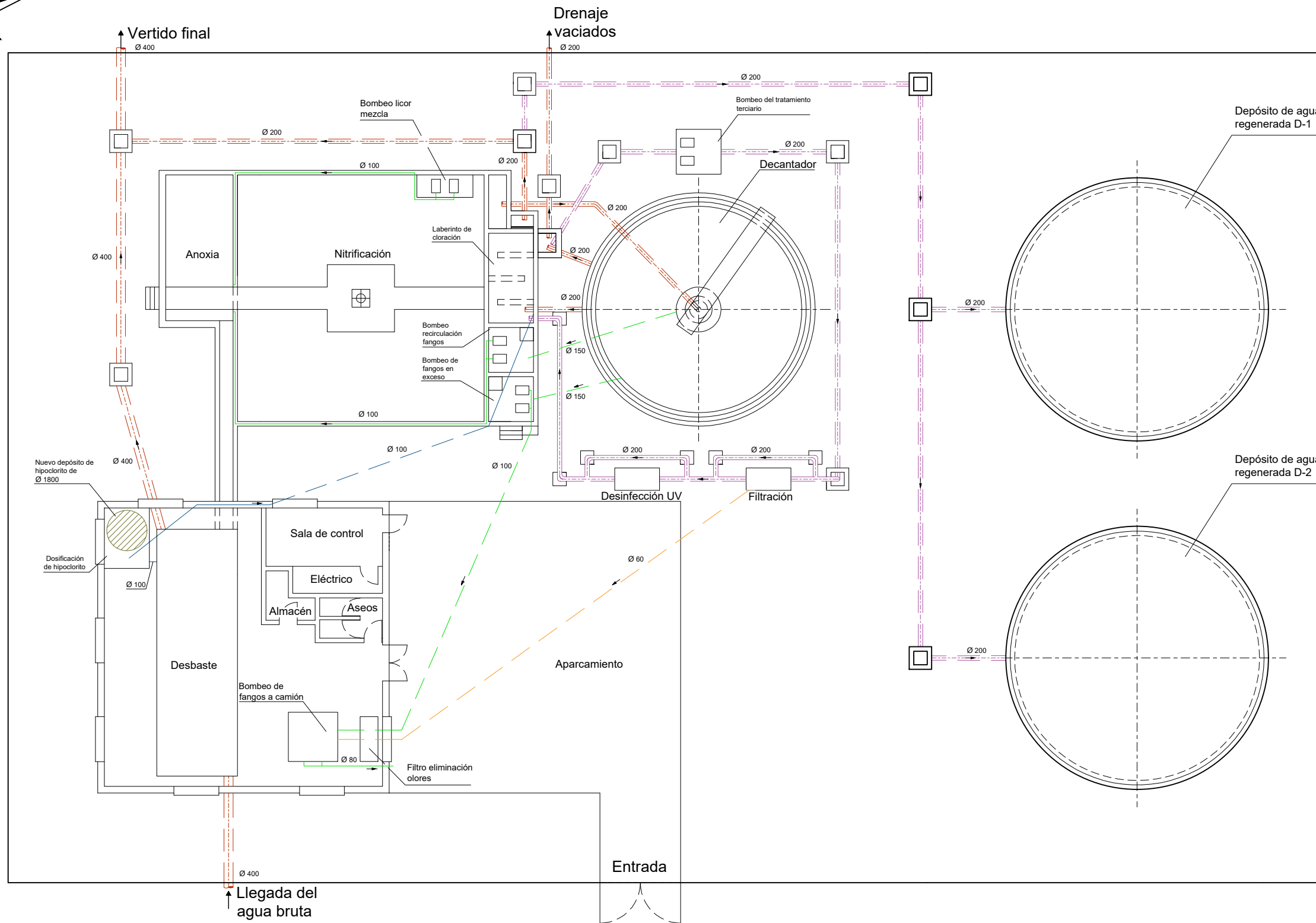
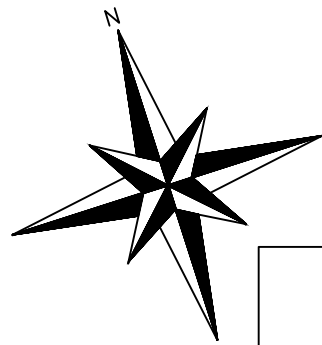


LEYENDA

<span style="color: red;">—</span>	Línea de agua
<span style="color: green;">—</span>	Línea de fangos
<span style="color: blue;">—</span>	Línea de hipoclorito


Superficie de expropiación 666 m<sup>2</sup>

Dibujado:	Nombre	Fecha	 UNIVERSIDAD DEI PAIS VASCO ESCUELA DE INGENIERÍA DE BILBAO	Escala 1/200	Proyecto de ampliación de la EDAR de La Arboleda (Bizkaia) para la reutilización del agua tratada en el Meaztegi Golf.	Superficie de expropiación
	Ane Abrisqueta Moure	Marzo 2019				Plano N°. 05

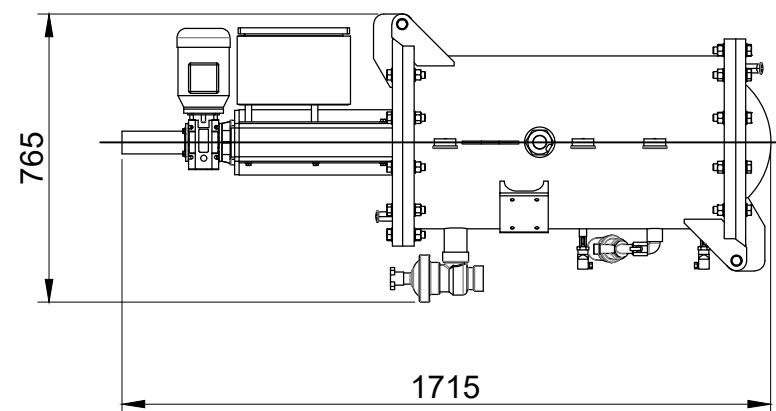
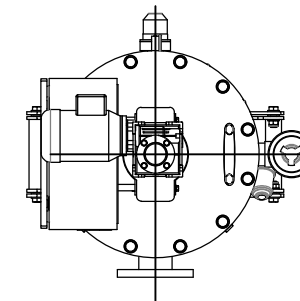
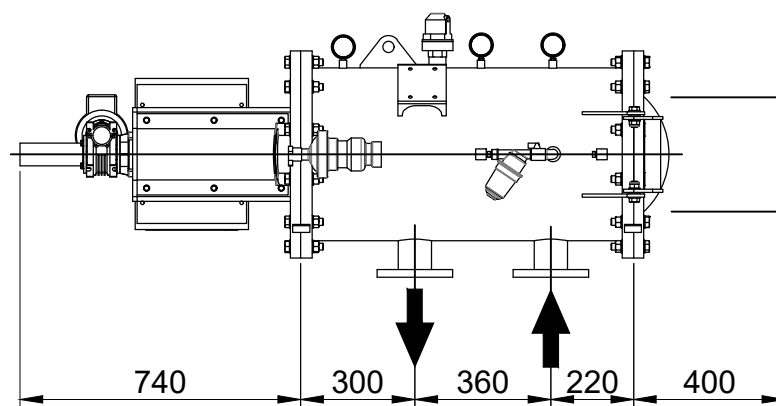
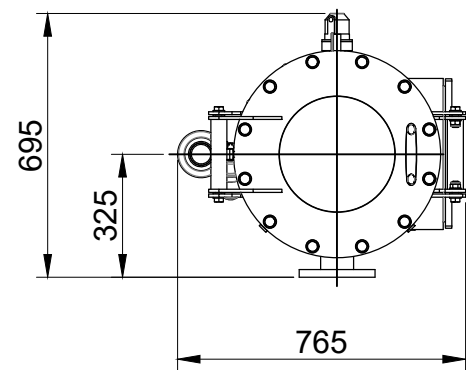



**LEYENDA**

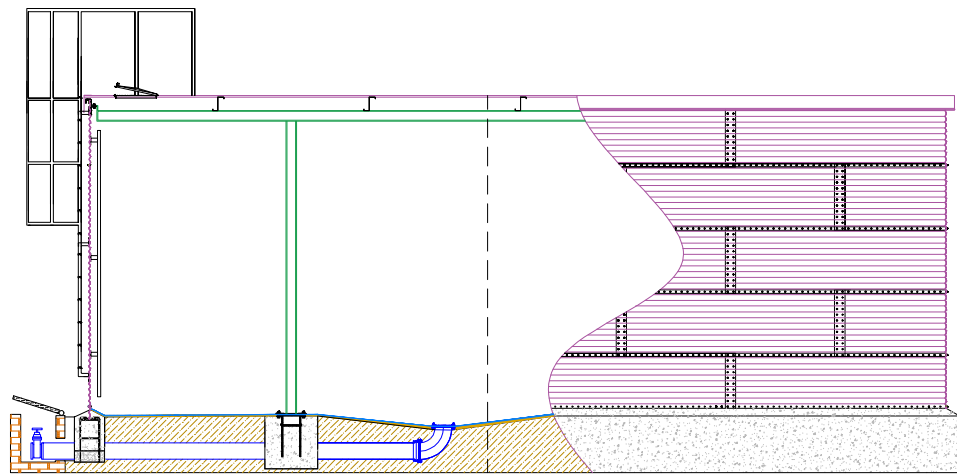
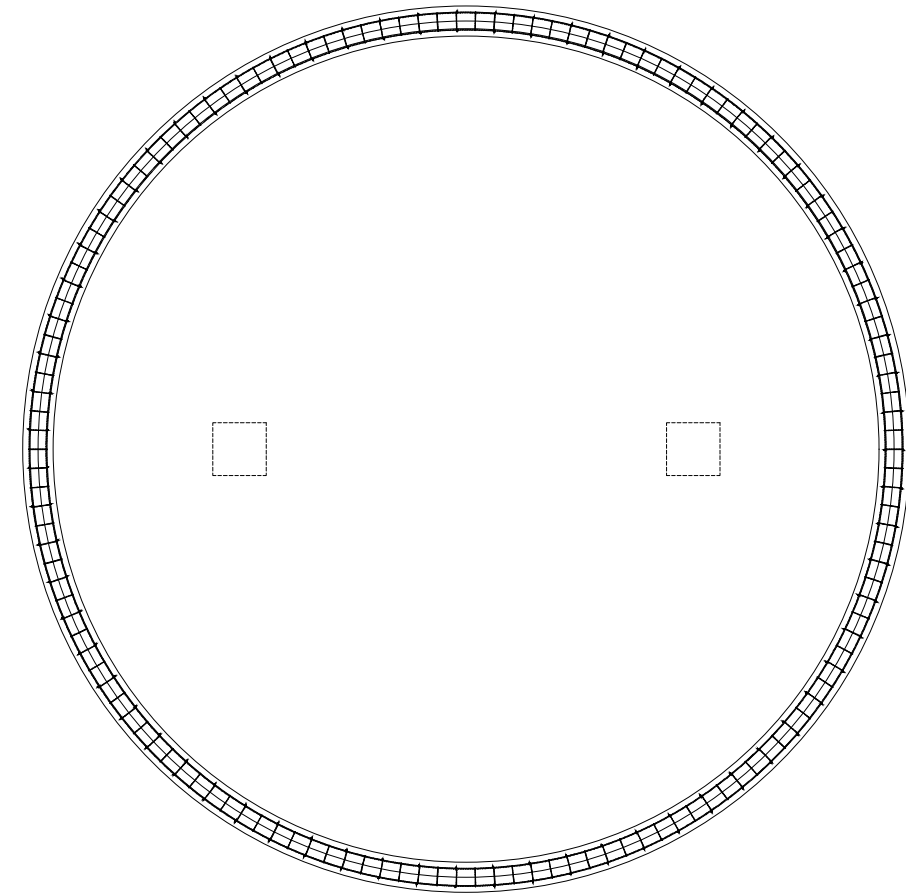
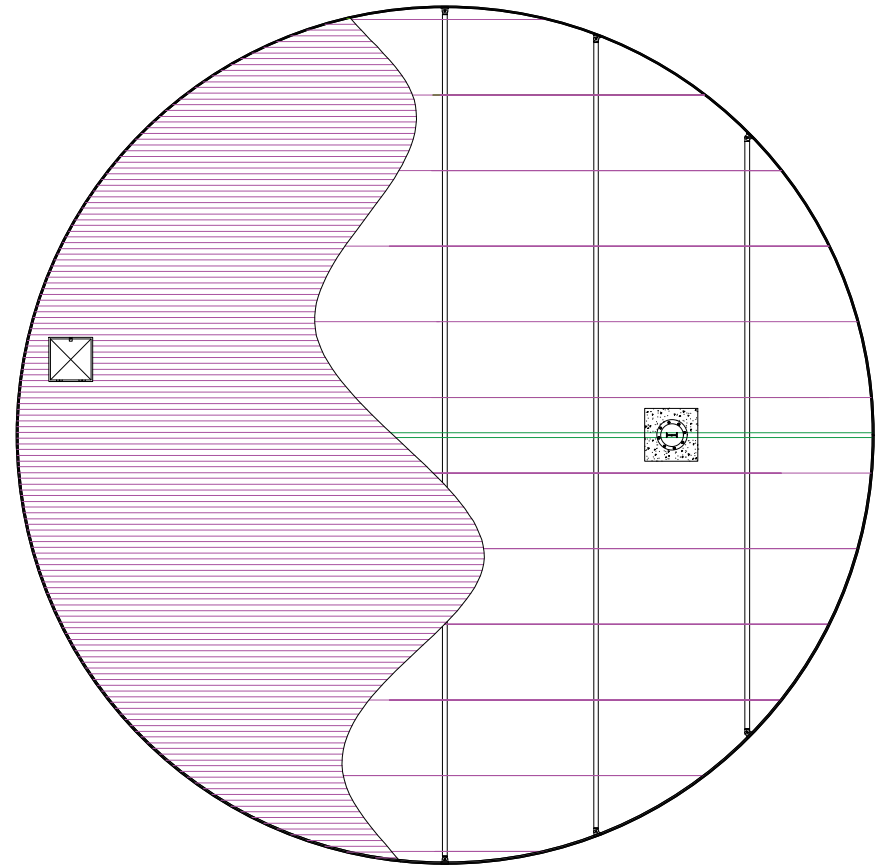
<span style="color: red;">—</span>	Línea de agua
<span style="color: green;">—</span>	Línea de fangos
<span style="color: blue;">—</span>	Línea de hipoclorito
<span style="color: purple;">—</span>	Línea del tratamiento terciario
<span style="color: orange;">—</span>	Línea del agua de lavado del filtro

	Nombre	Fecha	 UNIVERSIDAD DEI PAIS VASCO ESCUELA DE INGENIERÍA DE BILBAO	Escala	Proyecto de ampliación de la EDAR de La Arboleda (Bizkaia) para la reutilización del agua tratada en el Meaztegi Golf.	Situación de la EDAR tras proyecto
Dibujado:	Ane Abrisqueta Moure	Marzo 2019		1/200		Plano N°. 06

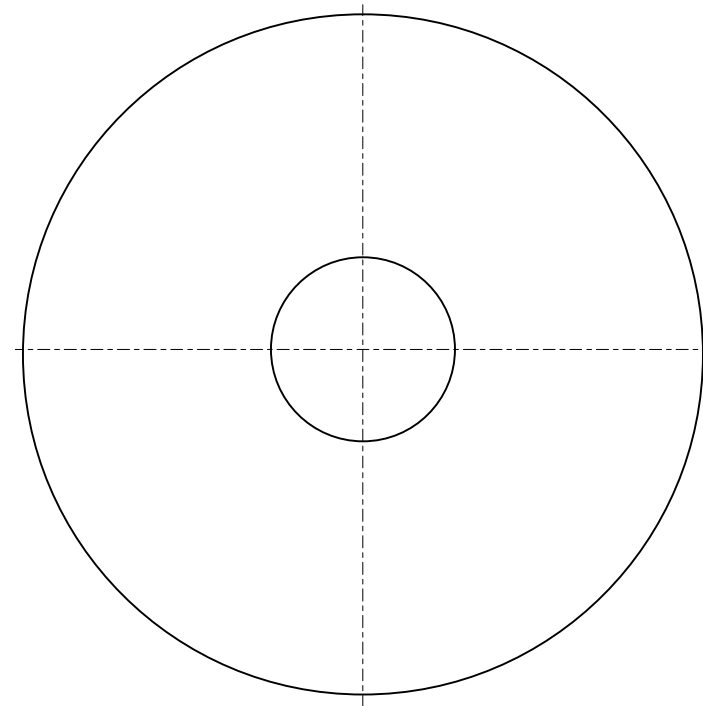




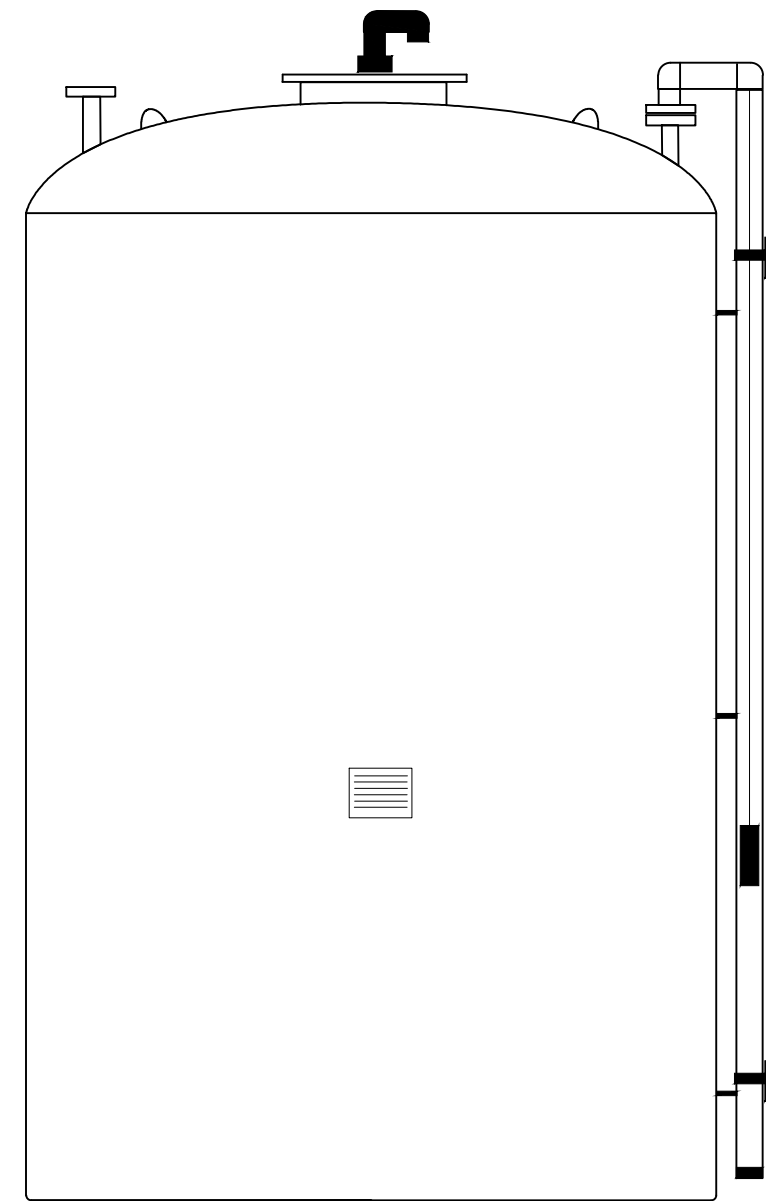
	Nombre	Fecha	 UNIVERSIDAD DEI PAIS VASCO ESCUELA DE INGENIERÍA DE BILBAO	Escala	Proyecto de ampliación de la EDAR de La Arboleda (Bizkaia) para la reutilización del agua tratada en el Meaztegi Golf.	Equipo de Filtración FMA 2003
Dibujado:	Ane Abrisqueta Moure	Marzo 2019		1/20		Plano N°. 07



	Nombre	Fecha	 UNIVERSIDAD DEI PAIS VASCO ESCUELA DE INGENIERÍA DE BILBAO	Escala	Proyecto de ampliación de la EDAR de La Arboleda (Bizkaia) para la reutilización del agua tratada en el Meaztegi Golf.	Depósito de agua regenerada
Dibujado:	Ane Abrisqueta Moure	Marzo 2019		1/100		Plano N°. 08



VISTA EN PLANTA



VISTA EN ALZADO

	Nombre	Fecha	 UNIVERSIDAD DEI PAIS VASCO ESCUELA DE INGENIERÍA DE BILBAO	Escala 1/20	Proyecto de ampliación de la EDAR de La Arboleda (Bizkaia) para la reutilización del agua tratada en el Meaztegi Golf.	Depósito de hipoclorito sódico
Dibujado:	Ane Abrisqueta Moure	Marzo 2019				Plano N°. 09