

INGENIARITZA MEKANIKOKO GRADUA  
**GRADU AMAIERAKO LANA**

***AUTOMOBILENTZAKO GURPILEN  
BILTEGI BATEN DISEINUA ETA  
KALKULUA***

**4. DOKUMENTUA- PLANOAK**

**Ikaslea:** Del Teso, Romero, Pablo

**Zuzendaria:** Laraudogoitia, Alzaga, Juan Esteban

**Ikasturtea:** 2018-2019

**Data:** Bilbo, 2019ko ekainaren 17a

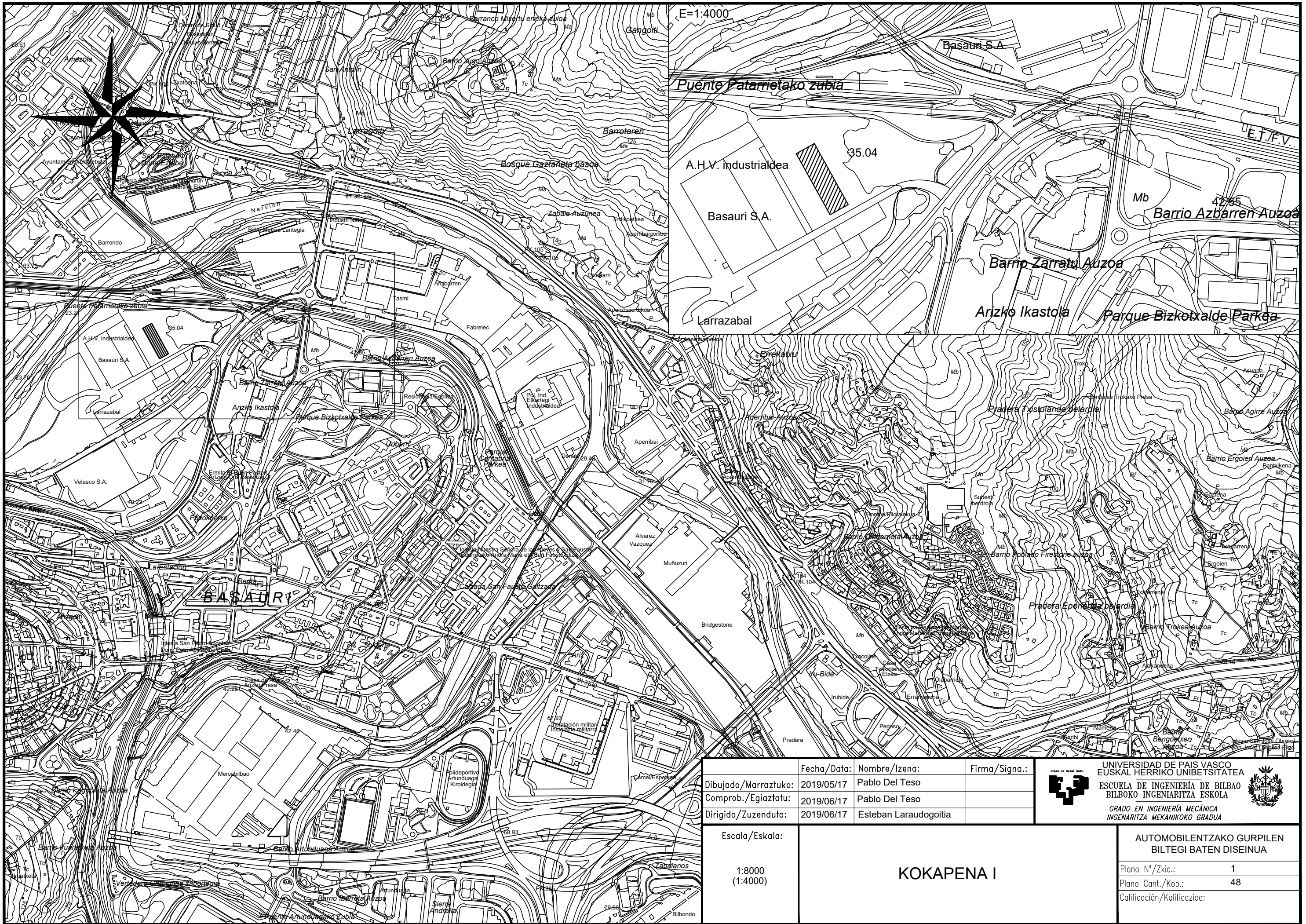
## 4. DOKUMENTUA: PLANOAK

### AURKIBIDEA

Plano zk.	Izendapena	Formatua	Eskala
1	Kokapena I	DIN A3	1:8000 (1:4000)
2	Kokapena II	DIN A3	1:500
3	Urbanizazioa	DIN A3	1:500
4	Zimentazioa	DIN A3	1:300
5	Zapatak: 1. eta 2. taldeak	DIN A3	1:50 (1:600)
6	Zapatak: 3. eta 4. taldeak	DIN A3	1:50 (1:600)
7	Zapatak: 5. eta 6. taldeak	DIN A3	1:50 (1:600)
8	Lotura habeak	DIN A3	1:50
9	Ainguraketa plakak: 1. eta 2. taldeak	DIN A3	1:15 (1:1000)
10	Ainguraketa plakak: 3. eta 4. taldeak	DIN A3	1:15 (1:1000)
11	Ainguraketa plakak: 5. eta 6. taldeak	DIN A3	1:15 (1:1000)
12	Aurreko portiko hastiala	DIN A3	1:100 (1:450)
13	Atzeko portiko hastiala	DIN A3	1:100 (1:450)
14	Mensuladun portikoa	DIN A3	1:100 (1:450)
15	Goiko solairuaren portikoa	DIN A3	1:100 (1:450)
16	Sareta	DIN A3	1:75
17	1 eta 2 loturak	DIN A3	1:10 (1:500)
18	Lotura 3	DIN A3	1:10 (1:500)
19	Lotura 4	DIN A3	1:15 (1:500)

20	Lotura 6	DIN A3	1:10 (1:500)
21	5 eta 7 loturak	DIN A3	1:15 (1:500)
22	Zubi garabiaren habe gidaria	DIN A3	1:10 (1:20)
23	8 eta 9 loturak	DIN A3	1:15 (1:500)
24	10 eta 17 loturak	DIN A3	1:10 (1:300)
25	11, 12 eta 13 loturak	DIN A3	1:10 (1:300)
26	14, 15, 16 eta 18 loturak	DIN A3	1:10 (1:300)
27	Arriostramenduen goiko eta alboko bistak	DIN A3	1:300
28	Lotura 19	DIN A3	1:10
29	20 eta 21 loturak	DIN A3	1:5 (1:10)
30	Beheko kordoiaren arriostramenduak	DIN A3	1:300
31	Petralak	DIN A3	1:200 (1:300)
32	Itxiturak	DIN A3	1:200 (1:300)
33	Itxituren xehetasunak I	DIN A3	1:2
34	Itxituren xehetasunak II	DIN A3	1:10 (1:5)
35	Itxituren xehetasunak III	DIN A3	1:10
36	Forjatua	DIN A3	1:10 (1:150)
37	Eskailera	DIN A3	1:50
38	22 eta 23 loturak	DIN A3	1:10
39	Lotura 24	DIN A3	1:10
40	Eraikinaren antolamendua	DIN A3	1:300
41	Beheko solairua	DIN A3	1:100
42	Goiko solairua	DIN A3	1:100
43	Hondakin-uren saneamendua	DIN A3	1:75 (1:50) (1:15)

44	Euri-uren saneamendua	DIN A3	1:300 (1:15)
45	Suteen aurkako babes sistema I	DIN A3	1:250
46	Suteen aurkako babes sistema II	DIN A3	1:500
47	Segurtasun neurriak I	DIN A3	1:500
48	Segurtasun neurriak II	DIN A3	1:500



E=1:4000

Puente Patarietako zubia

A.H.V. industrialdea

35.04

Basauri S.A.

Larrazabal

Basauri S.A.

Barrio Azbarren Auzoa

Barrio Zarratu Auzoa

Arizko Ikastola

Parque Bizkotxalde Parkea

BASAURI

	Fecha/Data:	Nombre/Izena:	Firma/Signa.:
Dibujado/Marraztuko:	2019/05/17	Pablo Del Teso	
Comprob./Egiatzatu:	2019/06/17	Pablo Del Teso	
Dirigido/Zuzenduta:	2019/06/17	Esteban Laradogoitia	



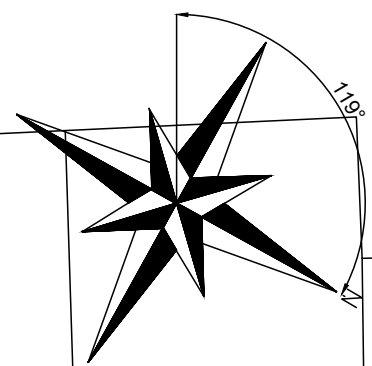
UNIVERSIDAD DE PAIS VASCO  
EUSKAL HERRIKO UNIBETSITATEA  
ESCUELA DE INGENIERÍA DE BILBAO  
BILBOKO INGENIARITZA ESKOLA  
GRADO EN INGENIERÍA MECÁNICA  
INGENIARITZA MEKANIKOKO GRADUA



Escala/Eskala:  
  
1:8000  
(1:4000)

KOKAPENA I

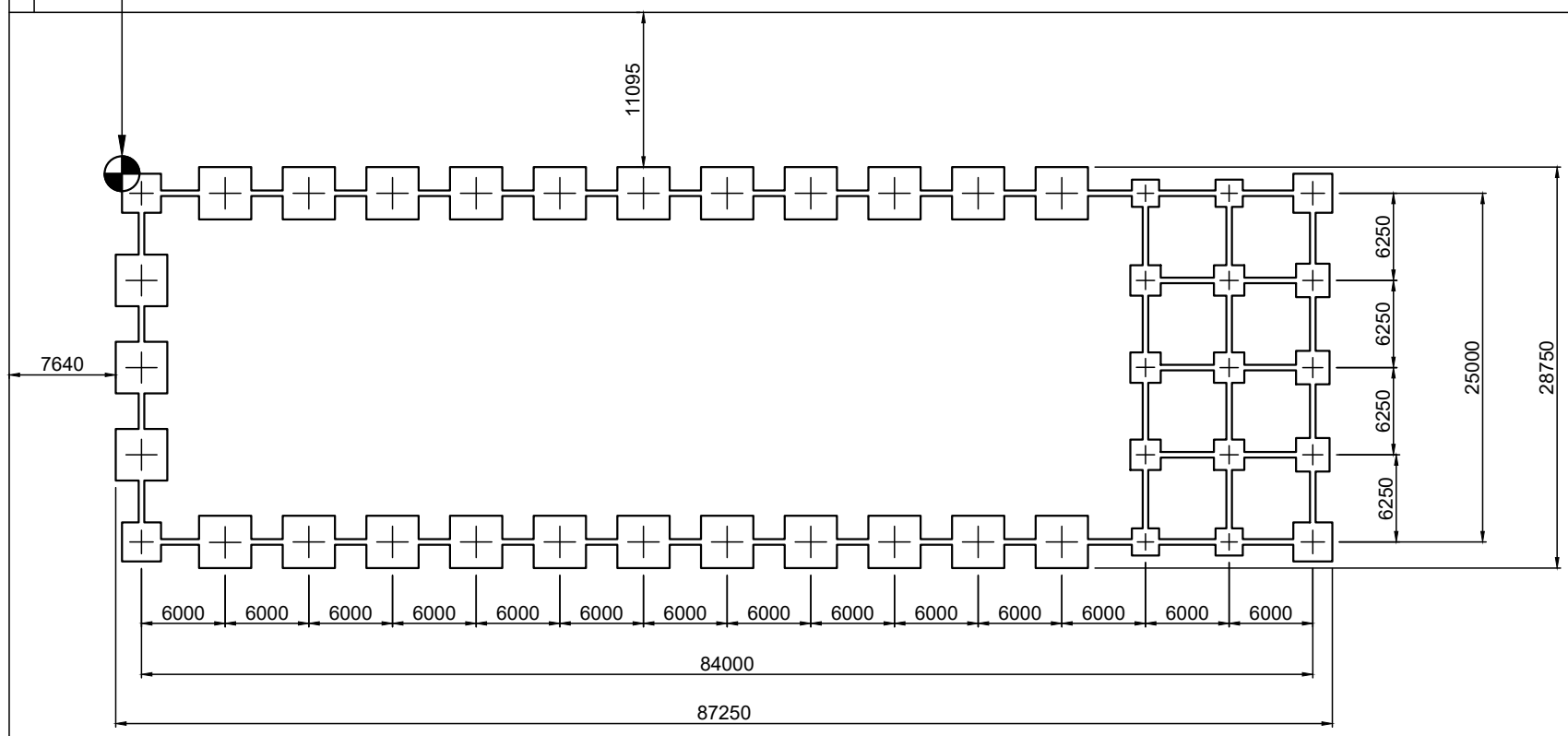
AUTOMOBILENTZAKO GURPILEN BILTEGI BATEN DISEINUA	
Plano N°/Zkia.:	1
Plano Cant./Kop.:	48
Calificación/Kalifikazioa:	



ETRS89 koordenatuak  
 Longituedea: 2° 53' 22.163" W  
 Latituedea: 43° 14' 30.646" N

UTM30 koordenatuak  
 x: 508972.516 m  
 y: 4787764.462 m

A.H.V. industrialdea



	Fecha/Data:	Nombre/Izena:	Firma/Signa.:
Dibujado/Marraztuko:	2019/05/17	Pablo Del Teso	
Comprob./Egiaztatu:	2019/06/17	Pablo Del Teso	
Dirigido/Zuzenduta:	2019/06/17	Esteban Laraudogoitia	

UNIVERSIDAD DE PAIS VASCO  
 EUSKAL HERRIKO UNIBETSITATEA

ESCUELA DE INGENIERÍA DE BILBAO  
 BILBOKO INGENIARITZA ESKOLA

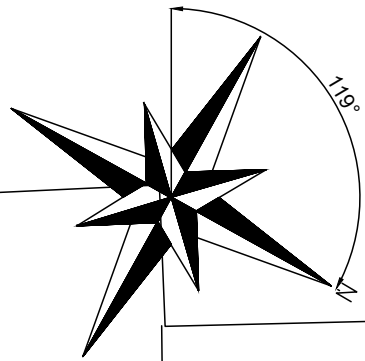
GRADO EN INGENIERÍA MECÁNICA  
 INGENIARITZA MEKANIKOKO GRADUA

Escala/Eskala:  
  
1:500

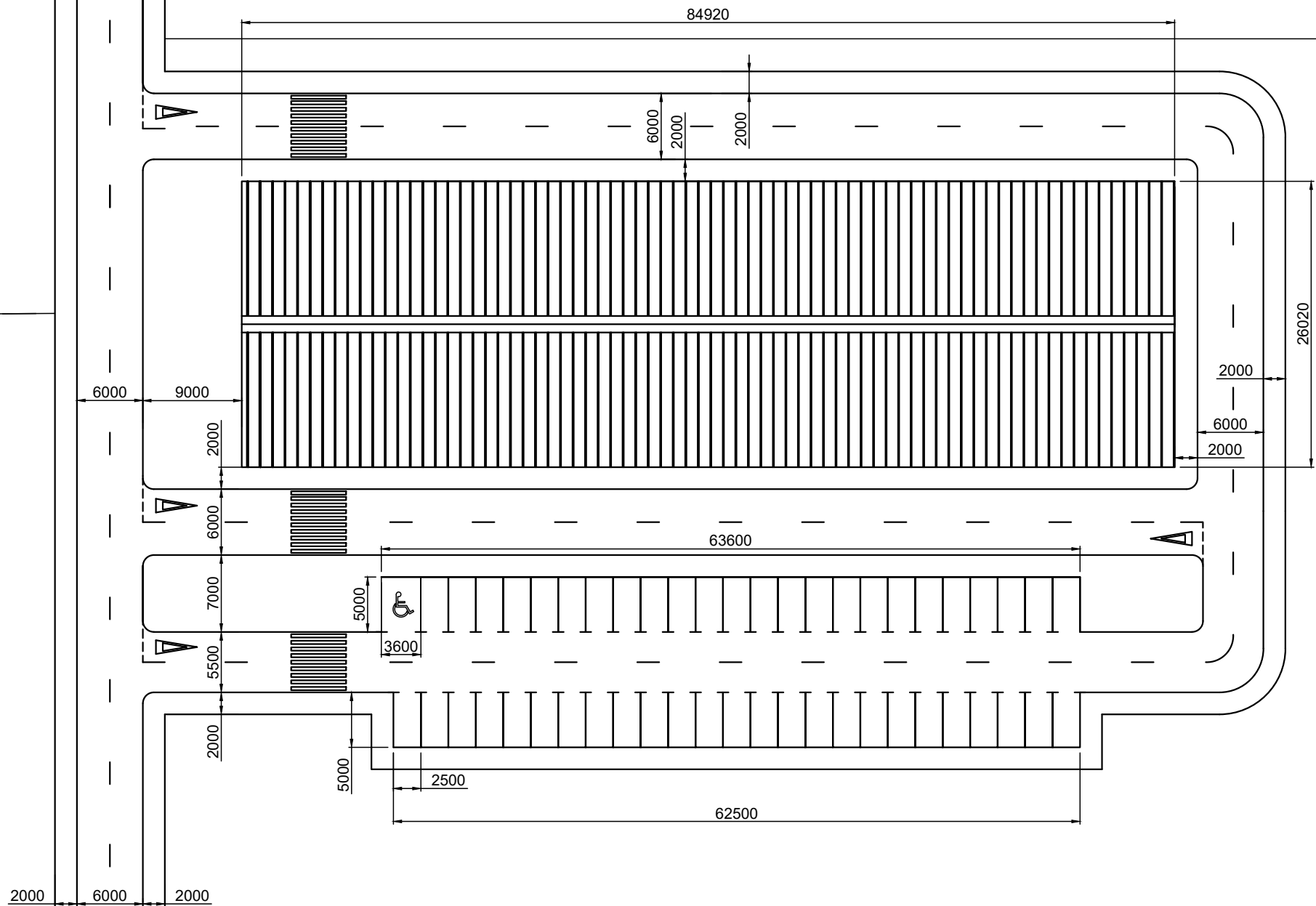
## KOKAPENA II

**AUTOMOBILENTZAKO GURPILEN  
BILTEGI BATEN DISEINUA**

Plano N°/Zkia.:	2
Plano Cant./Kop.:	48
Calificación/Kalifikazioa:	



A.H.V. industrialdea



	Fecha/Data:	Nombre/Izena:	Firma/Signa.:
Dibujado/Marraztuko:	2019/05/17	Pablo Del Teso	
Comprob./Egiaztatu:	2019/06/17	Pablo Del Teso	
Dirigido/Zuzenduta:	2019/06/17	Esteban Laraudogoitia	

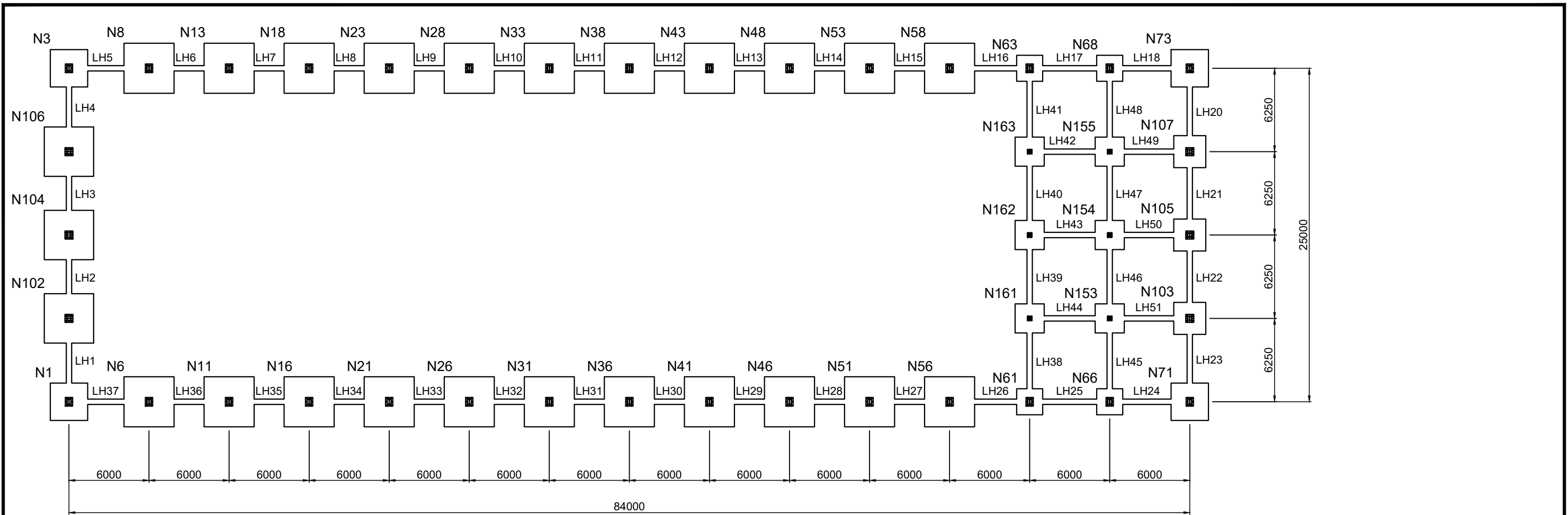


UNIVERSIDAD DE PAIS VASCO  
EUSKAL HERRIKO UNIBETSITATEA  
ESCUELA DE INGENIERÍA DE BILBAO  
BILBOKO INGENIARITZA ESKOLA  
GRADO EN INGENIERÍA MECÁNICA  
INGENARITZA MEKANIKOKO GRADUA




Escala/Eskala:	<b>URBANIZAZIOA</b>
1:500	

<b>AUTOMOBILENTZAKO GURPILEN BILTEGI BATEN DISEINUA</b>	
Plano N°/Zkia.:	3
Plano Cant./Kop.:	48
Calificación/Kalifikazioa:	



AINGURAKETA PLAKAK			ZAPATAK			LOTURA HABEAK					EHE-08 / CTE DB SE-A ARAUEN ARABERAKO EZAUGARRI TAULA									
TALDEA	NEURRIAK (mm)	PERNOAK	TALDEA	NEURRIAK (cm)	ARMATUA	MOTA	LUZERA	ZABALERA	ALTUERA	ARMADURAK	ELEMENTUAK	KOKALEKUA	ELEMENTUEN ESPEZ. EHE art. 31, 32 eta 39	ESTALDURAK EHE art. 37	PONDERAKETA KOEFIZIENTEAK					
1. taldea: N102, N104 eta N106	600 x 600 x 22	8 x Ø25 mm L = 600 mm 180° B 400 S	1. taldea: N102, N104 eta N106	370 x 370 x 80	Goi X: 18 x Ø14 mm c/20 cm Goi Y: 18 x Ø14 mm c/20 cm Behe X: 18 x Ø14 mm c/20 cm Behe Y: 18 x Ø14 mm c/20 cm	1. mota: LH1, LH2, LH3, LH4, LH20, LH21, LH22, LH23, LH38, LH39, LH40, LH41, LH45, LH46, LH47 eta LH48	6550 mm	400 mm	400 mm	Goian: 2 x Ø12 mm Behean: 2 x Ø12 mm Estriboak: 24 x Ø8 mm c/25 cm		Zimendapena	HA-25/B/30/IIa	50 mm	KONTROL MAILA	Y <sub>c</sub>	Y <sub>s</sub>	Y <sub>g</sub>	Y <sub>o</sub>	
2. taldea: N103, N105 eta N107	500 x 500 x 20	8 x Ø25 mm L = 400 mm 180° B 400 S	2. taldea: N103, N105 eta N107	240 x 240 x 65	Goi X: 10 x Ø14 mm c/24 cm Goi Y: 10 x Ø14 mm c/24 cm Behe X: 10 x Ø14 mm c/24 cm Behe Y: 10 x Ø14 mm c/24 cm	2. mota: LH5, LH6, LH7, LH8, LH9, LH10, LH11, LH12, LH13, LH14, LH15, LH16, LH17, LH18, LH24, LH25, LH26, LH27, LH28, LH29, LH30, LH31, LH32, LH33, LH34, LH35, LH36 eta LH37	6300 mm	400 mm	400 mm	Goian: 2 x Ø12 mm Behean: 2 x Ø12 mm Estriboak: 23 x Ø8 mm c/25 cm	ARMATUAREN ALTZAIRUA	Zimendapena	B 500 S		Arrunta		1,15			
3. taldea: N1, N3, N71 eta N73	550 x 650 x 22	4 x Ø32 mm L = 650 mm 180° B 400 S	3. taldea: N1, N3, N71 eta N73	280 x 280 x 90	Goi X: 12 x Ø16 mm c/23 cm Goi Y: 12 x Ø16 mm c/23 cm Behe X: 12 x Ø16 mm c/23 cm Behe Y: 12 x Ø16 mm c/23 cm						ELEMENTUEN ALTZAIRUA	Elementu guztiak	S275		Arrunta					
4. taldea: N6, N8, N11, N13, N16, N18, N21, N23, N26, N28, N31, N33, N36, N41, N43, N46, N48, N51, N53, N56 eta N58	550 x 650 x 22	8 x Ø32 mm L = 600 mm 180° B 400 S	4. taldea: N6, N8, N11, N13, N16, N18, N21, N23, N26, N28, N31, N33, N36, N41, N43, N46, N48, N51, N53, N56 eta N58	375 x 375 x 100	Goi X: 19 x Ø16 mm c/20 cm Goi Y: 19 x Ø16 mm c/20 cm Behe X: 19 x Ø16 mm c/20 cm Behe Y: 19 x Ø16 mm c/20 cm						EHE-08 / CTE DB SE-A ARAUEN ARABERAKO MATERIALEN EZAUGARRI TAULA									
5. taldea: N61, N63, N66 eta N68	500 x 600 x 22	4 x Ø25 mm L = 700 mm 180° B 400 S	5. taldea: N61, N63, N66 eta N68	195 x 195 x 60	Goi X: 8 x Ø14 mm c/25 cm Goi Y: 8 x Ø14 mm c/25 cm Behe X: 8 x Ø14 mm c/25 cm Behe Y: 8 x Ø14 mm c/25 cm						HORMIGOI MOTA EHE art. 39	IDOR MOTAREN EZAUGARRIAK EHE art. 28	SENDOTASUNA EHE art. 30	DOSIFIKAZIO ETA ERRESISTENTZIA PARAMETROA EHE art. 37						
6. taldea: N153, N154, N155, N161, N162 eta N163	350 x 350 x 15	4 x Ø16 mm L = 300 mm 180° B 400 S	6. taldea: N153, N154, N155, N161, N162 eta N163	218 x 218 x 65	Behe X: 9 x Ø14 mm c/23 cm Behe Y: 9 x Ø14 mm c/23 cm						HA-25/B/30/IIa	Apurtuta	30 mm	6 - 9 cm	0.60	275	Erresistentzia minimoa (N/mm <sup>2</sup> )			35 (28 egunetan)

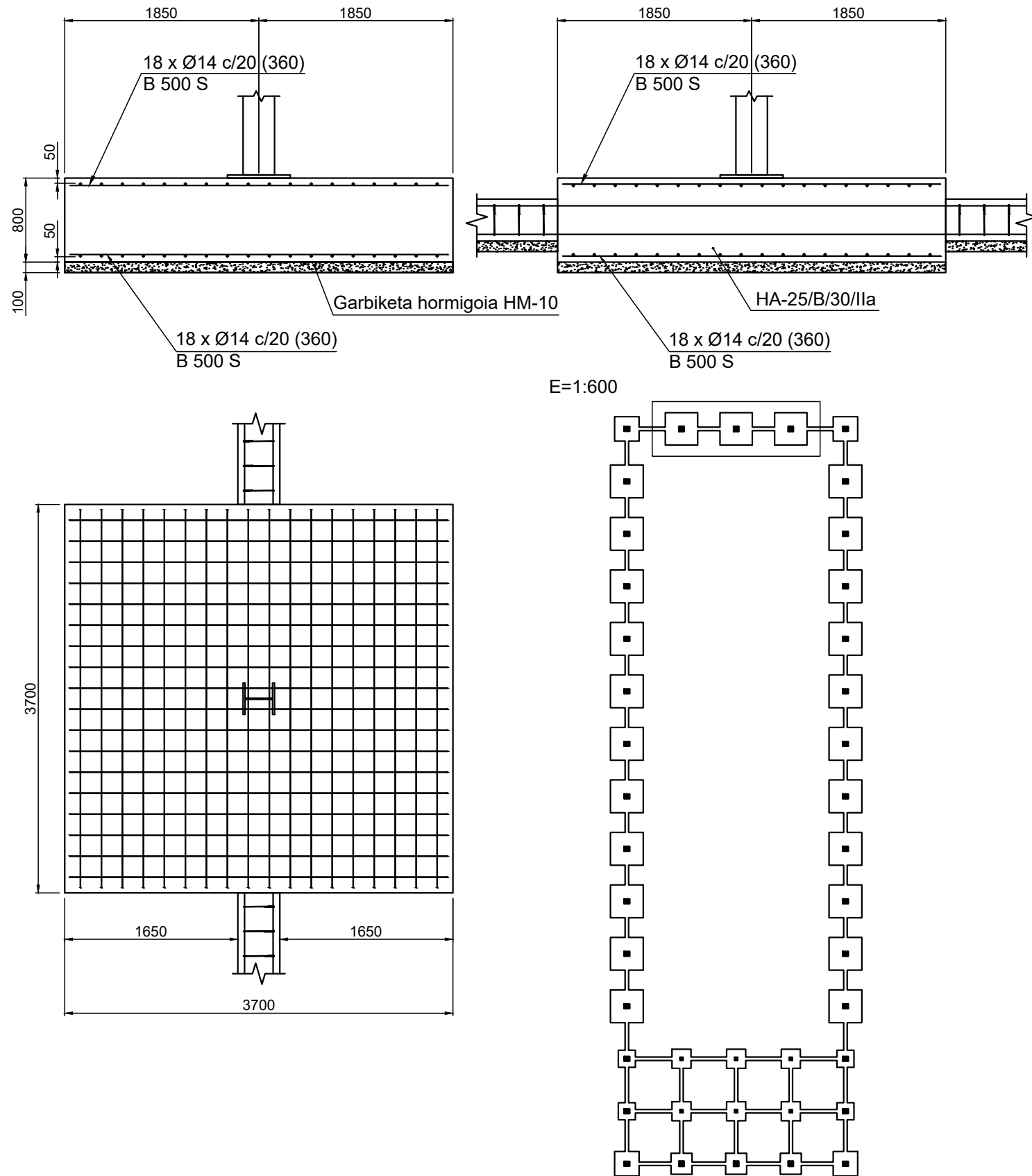
Fecha/Data:	2019/05/17	Nombre/Izena:	Pablo Del Teso	Firma/Signa.:	
Dibujado/Marraztuko:	2019/06/17	Comprob./Egiaztatu:	Pablo Del Teso		
Dirigido/Zuzenduta:	2019/06/17		Esteban Laraudogoitia		


**EUSKAL HERRIKO UNIBETSITATEA**  
**ESCUELA DE INGENIERÍA DE BILBAO**  
**BILBOKO INGENIARITZA ESKOLA**  
 GRADO EN INGENIERÍA MECÁNICA  
 INGENIARITZA MEKANIKOKO GRADUA

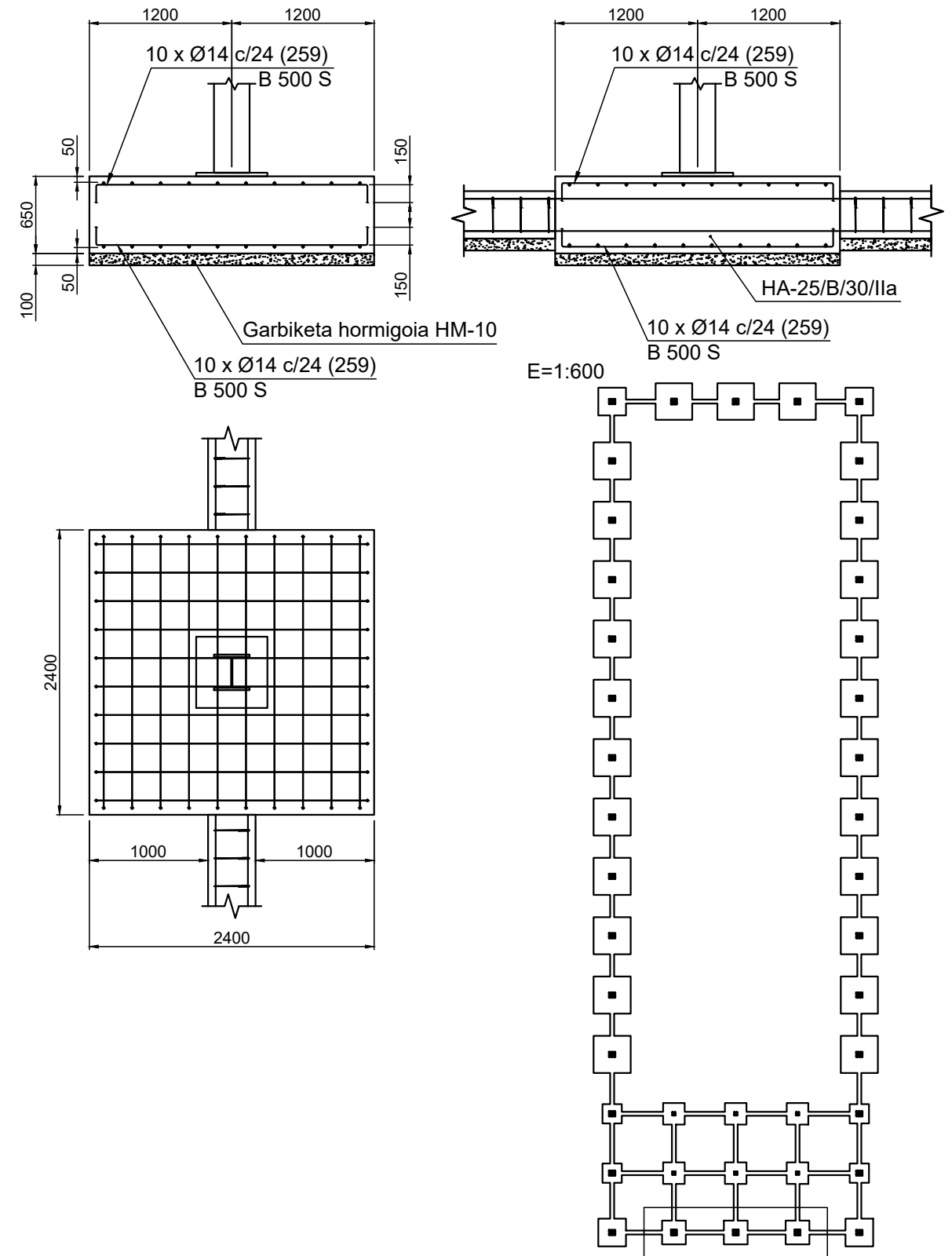
Escala/Eskala:	1:300	<b>ZIMENTAZIOA</b>		<b>AUTOMOBILENTZAKO GURPILEN BILTEGI BATEN DISEINUA</b>	
Plano N°/Zkia.:	4				
Plano Cant./Kop.:	48				
Calificación/Kalifikazioa:					





# 1. taldea

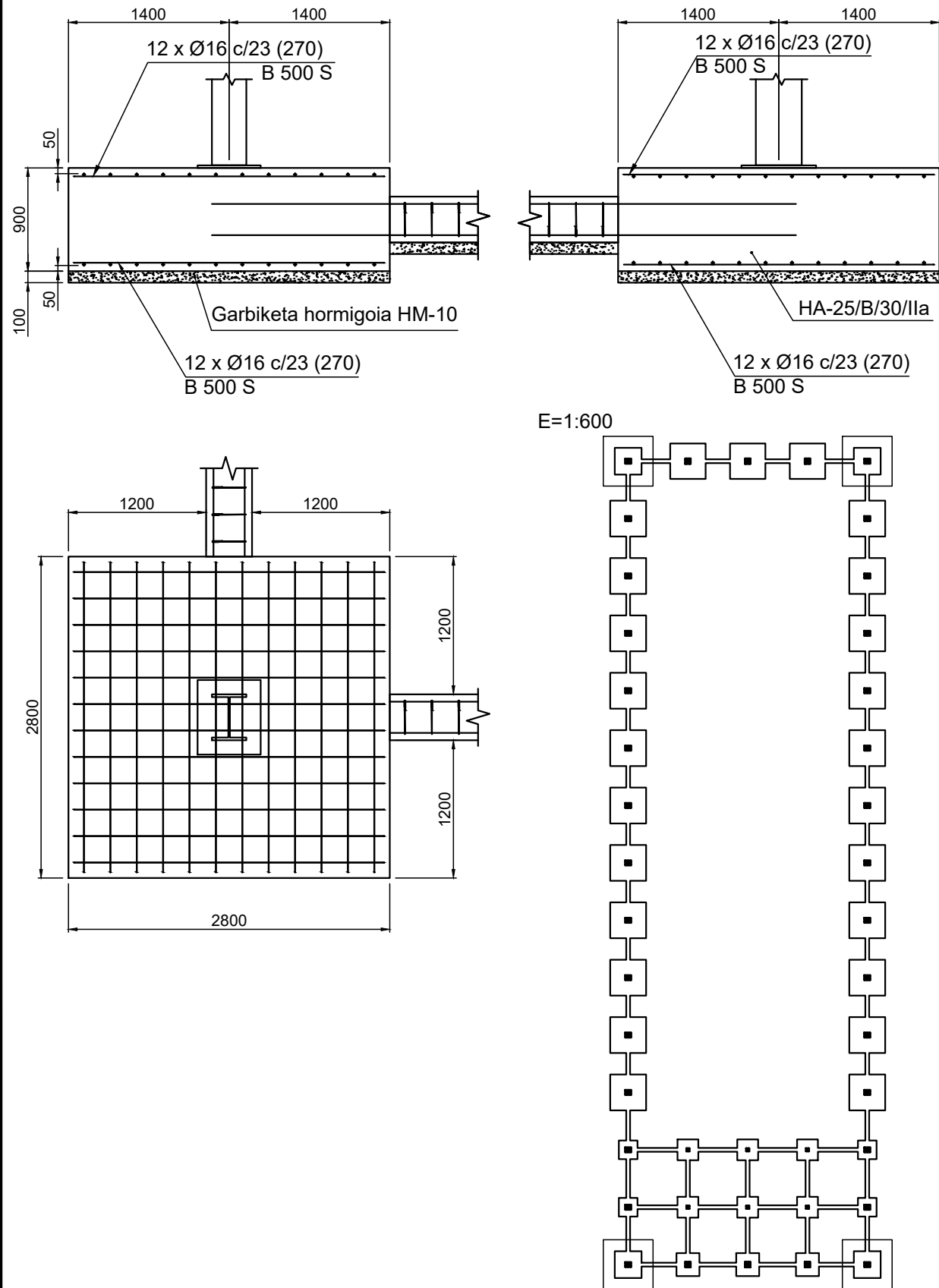


# 2. taldea

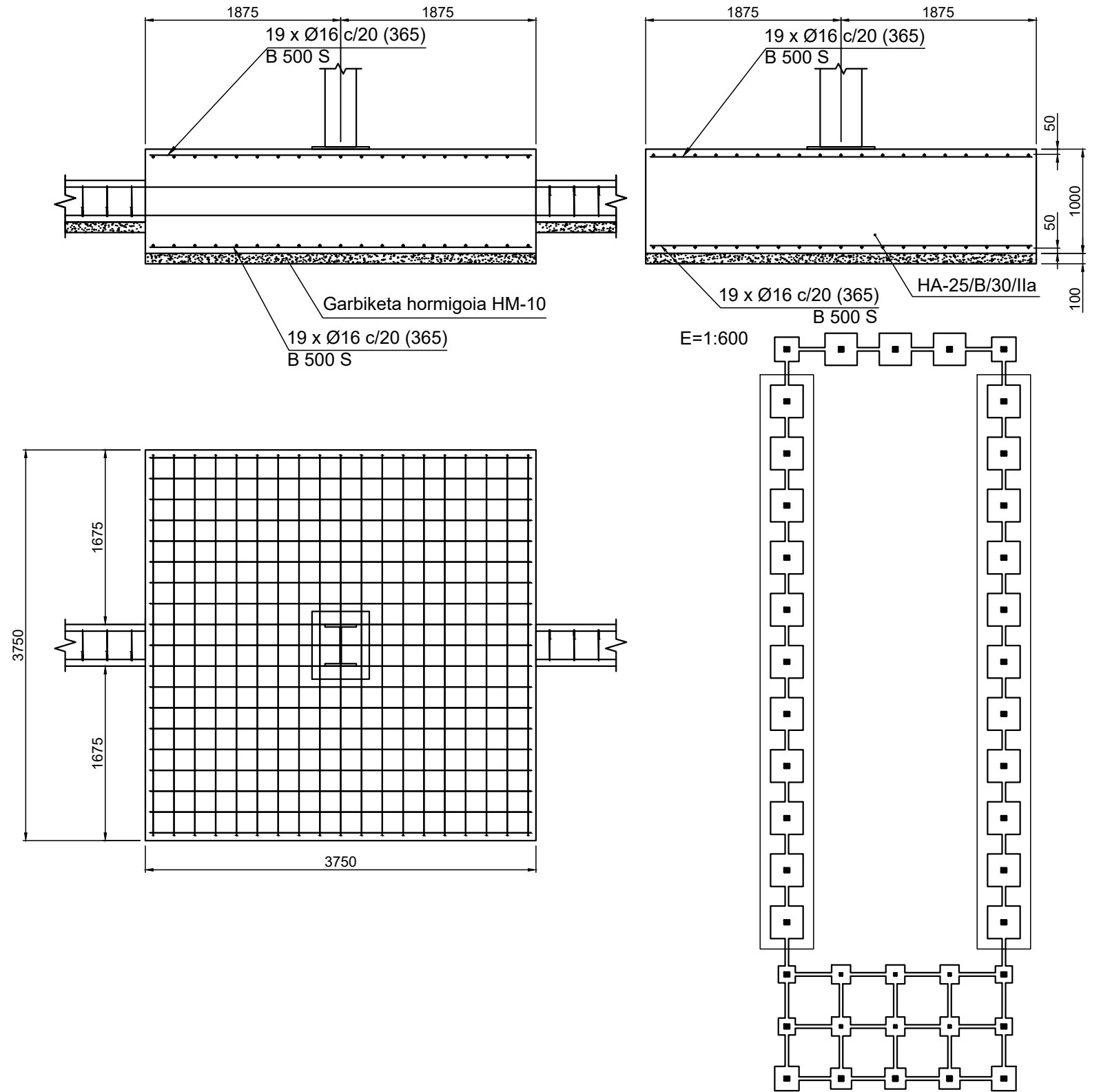


	Fecha/Data:	Nombre/Izena:	Firma/Signa.:	 UNIVERSIDAD DE PAIS VASCO EUSKAL HERRIKO UNIBETSITATEA ESCUELA DE INGENIERÍA DE BILBAO BILBOKO INGENIARITZA ESKOLA GRADO EN INGENIERÍA MECÁNICA INGENIARITZA MEKANIKOKO GRADUA	
Dibujado/Marraztuko:	2019/05/17	Pablo Del Teso			
Comprob./Egiaztatu:	2019/06/17	Pablo Del Teso			
Dirigido/Zuzenduta:	2019/06/17	Esteban Laraudogoitia			
Escala/Eskala:	1:50 (1:600)			AUTOMOBILENTZAKO GURPILEN BILTEGI BATEN DISEINUA	
ZAPATAK: 1. ETA 2. TALDEAK				Plano N°/Zkia.:	5
				Plano Cant./Kop.:	48
				Calificación/Kalifikazioa:	

### 3. taldea



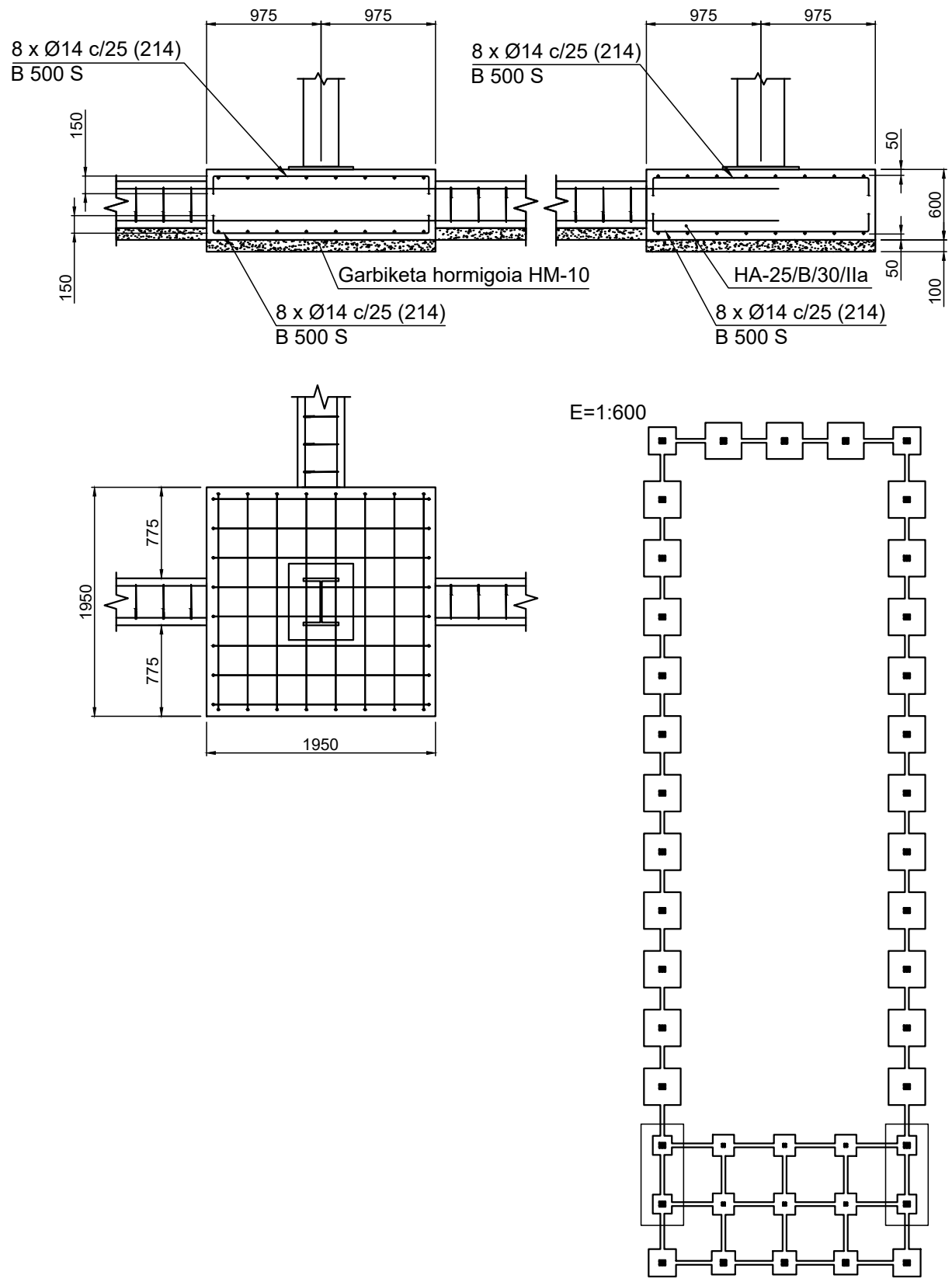
### 4. taldea



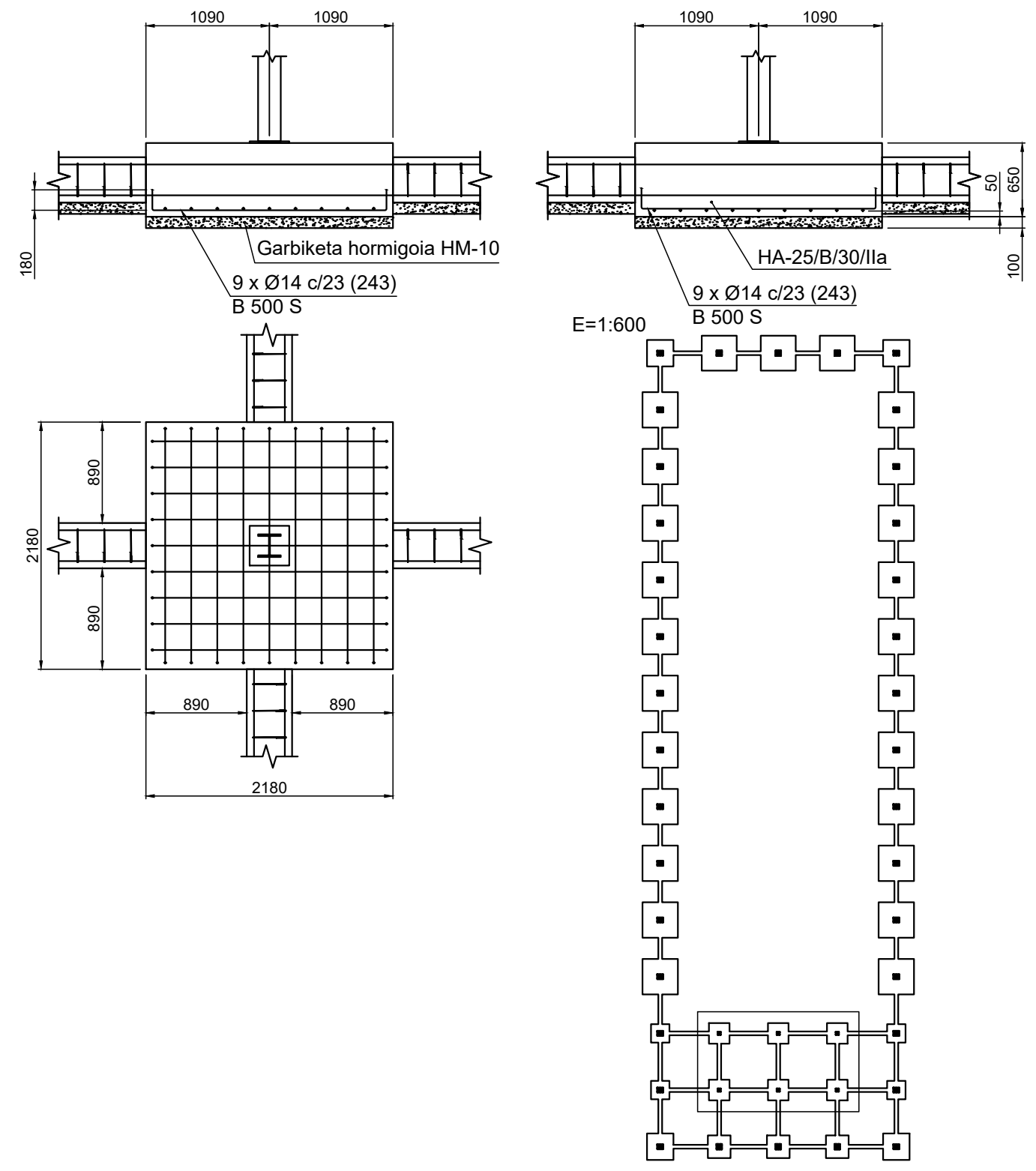
	Fecha/Data:	Nombre/Izena:	Firma/Signa.:
Dibujado/Marraztuko:	2019/05/17	Pablo Del Teso	
Comprob./Egiaztatu:	2019/06/17	Pablo Del Teso	
Dirigido/Zuzenduta:	2019/06/17	Esteban Laraudogoitia	
Escala/Eskala:	1:50 (1:600)		
<b>ZAPATAK: 3. ETA 4. TALDEAK</b>			
			AUTOMOBILENTZAKO GURPILEN BILTEGI BATEN DISEINUA
			Plano N°/Zkia.: 6
			Plano Cant./Kop.: 48
			Calificación/Kalifikazioa:




 UNIVERSIDAD DE PAIS VASCO  
 EUSKAL HERRIKO UNIBETSITATEA  
 ESCUELA DE INGENIERÍA DE BILBAO  
 BILBOKO INGENIARITZA ESKOLA  
 GRADO EN INGENIERÍA MECÁNICA  
 INGENIARITZA MEKANIKOKO GRADUA

### 5. taldea

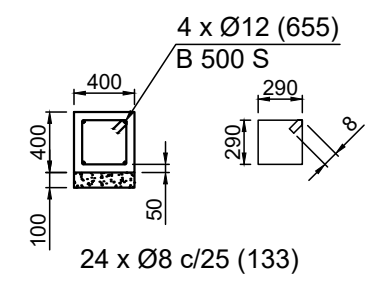
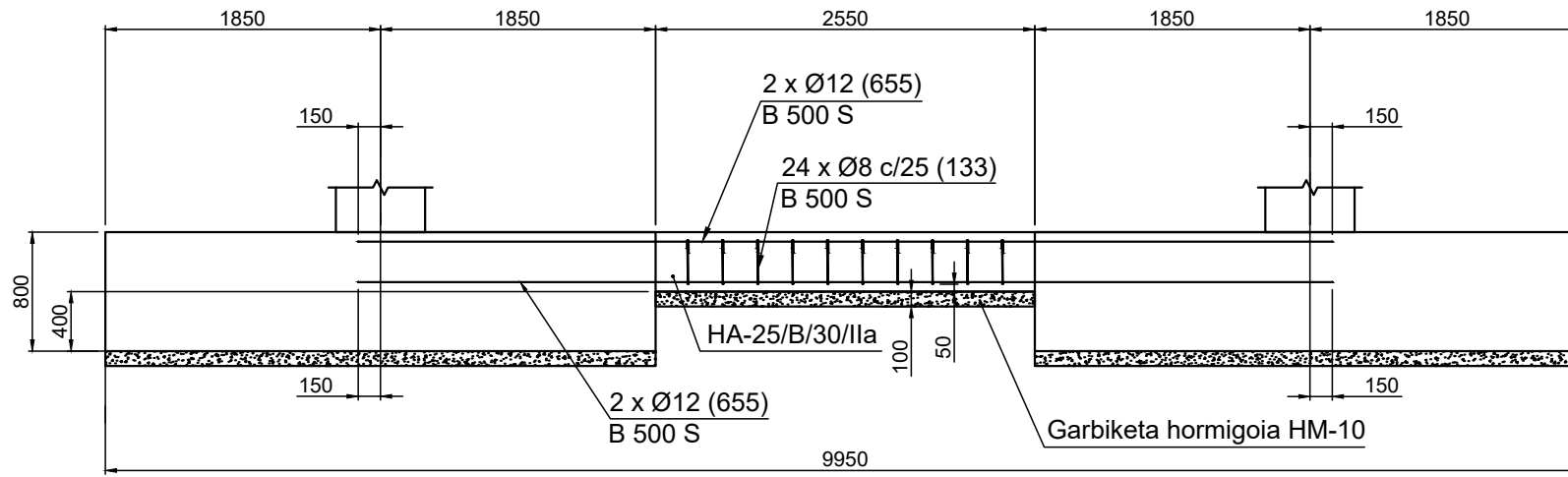


### 6. taldea

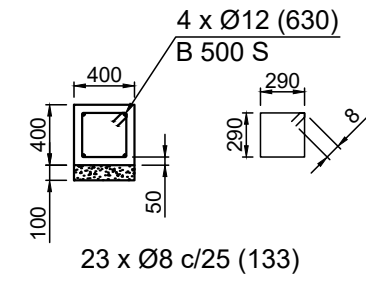
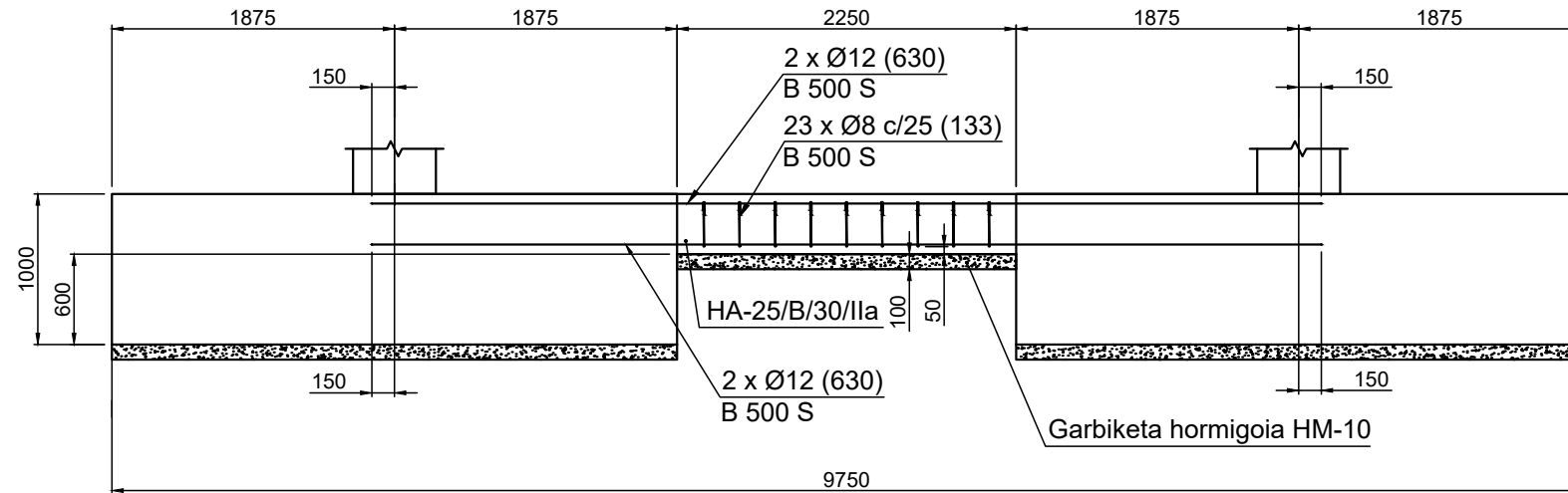




	Fecha/Data:	Nombre/Izena:	Firma/Signa.:	 UNIVERSIDAD DE PAIS VASCO EUSKAL HERRIKO UNIBETSITATEA ESCUELA DE INGENIERÍA DE BILBAO BILBOKO INGENIARITZA ESKOLA GRADO EN INGENIERÍA MECÁNICA INGENARITZA MEKANIKOKO GRADUA	
Dibujado/Marrastuko:	2019/05/17	Pablo Del Teso			
Comprob./Egiaztatu:	2019/06/17	Pablo Del Teso			
Dirigido/Zuzenduta:	2019/06/17	Esteban Laraudogoitia			
Escala/Eskala:	1:50 (1:600)			AUTOMOBILENTZAKO GURPILEN BILTEGI BATEN DISEINUA	
ZAPATAK: 5. ETA 6. TALDEAK				Plano N°/Zkia.:	7
				Plano Cant./Kop.:	48
				Calificación/Kalifikazioa:	

### 1. mota

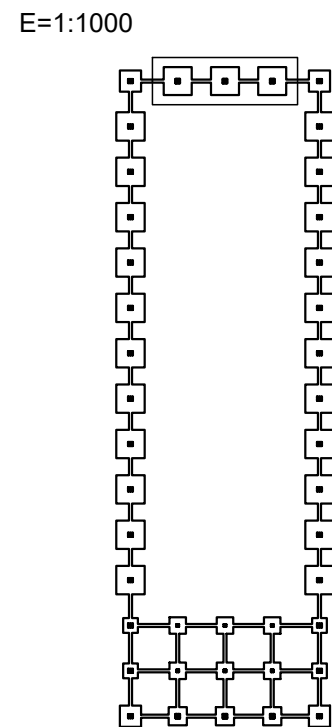
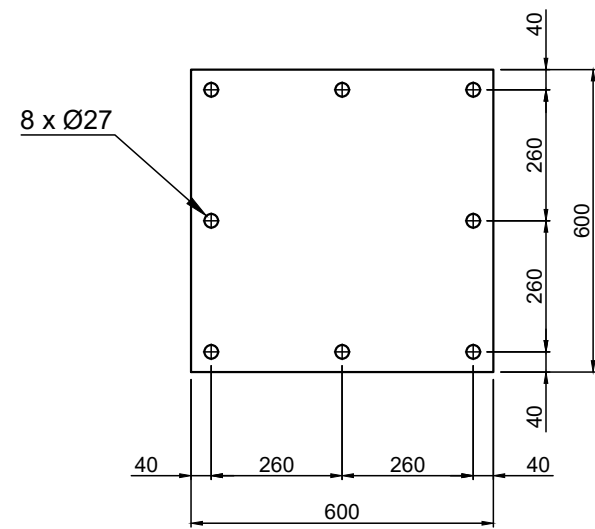
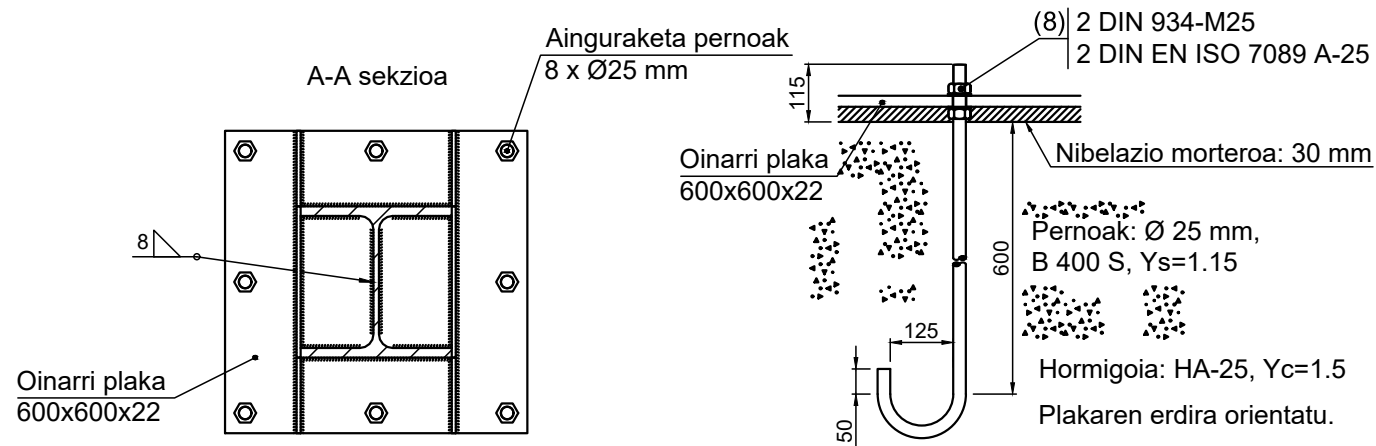
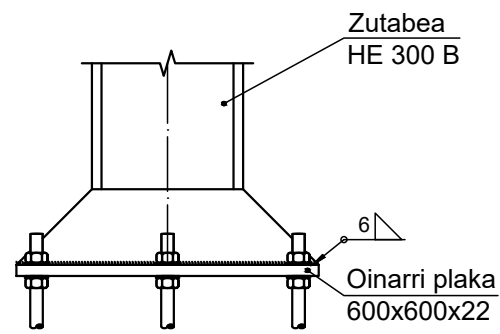
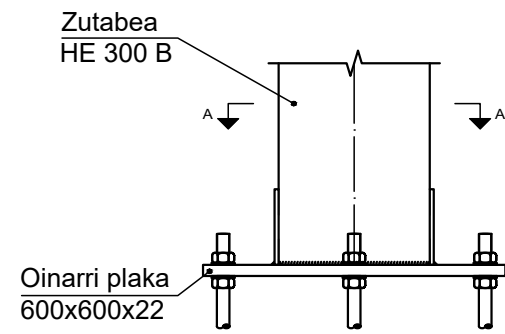
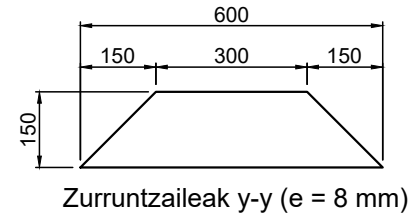


### 2. mota

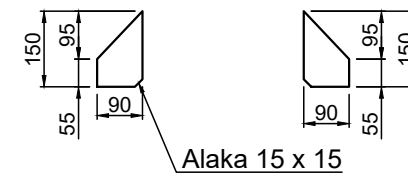


	Fecha/Data:	Nombre/Izena:	Firma/Signa.:	 UNIVERSIDAD DE PAIS VASCO EUSKAL HERRIKO UNIBETSITATEA ESCUELA DE INGENIERÍA DE BILBAO BILBOKO INGENIARITZA ESKOLA GRADO EN INGENIERÍA MECÁNICA INGENIARITZA MEKANIKOKO GRADUA			
Dibujado/Marraztuko:	2019/05/17	Pablo Del Teso					
Comprob./Egiaztatu:	2019/06/17	Pablo Del Teso					
Dirigido/Zuzenduta:	2019/06/17	Esteban Laraudogoitia					
Escala/Eskala:	1:50			AUTOMOBILENTZAKO GURPILEN BILTEGI BATEN DISEINUA			
LOTURA HABEAK						Plano N°/Zkia.:	8
						Plano Cant./Kop.:	48
				Calificación/Kalifikazioa:			

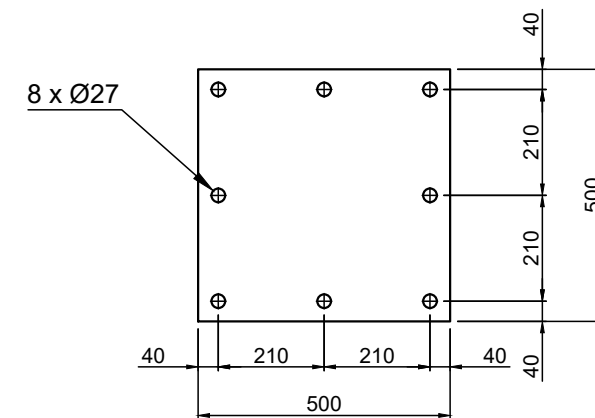
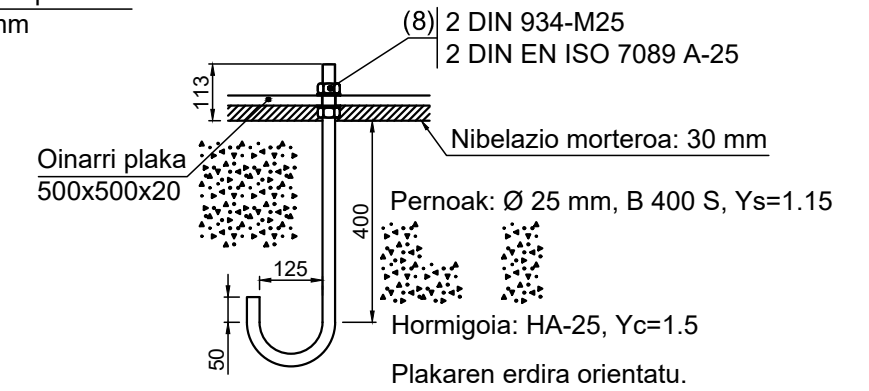
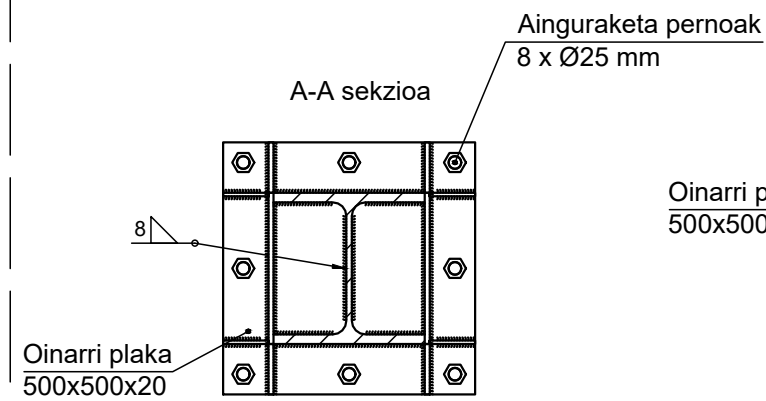
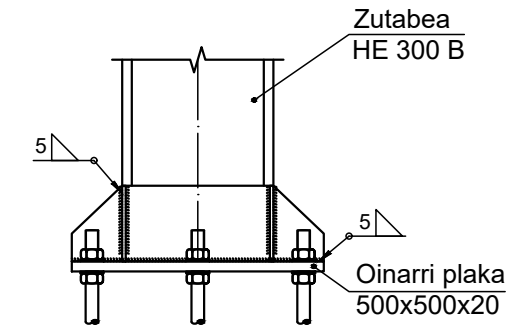
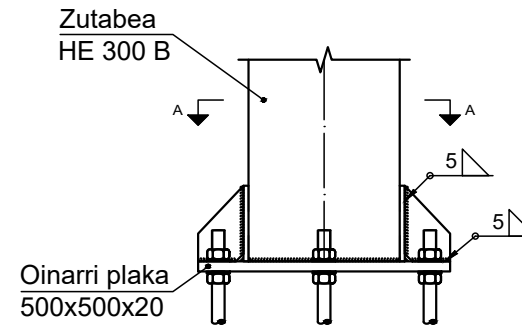
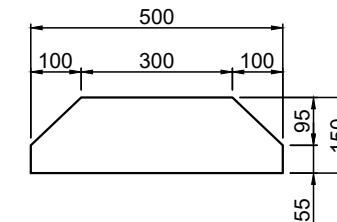
# 1. taldea



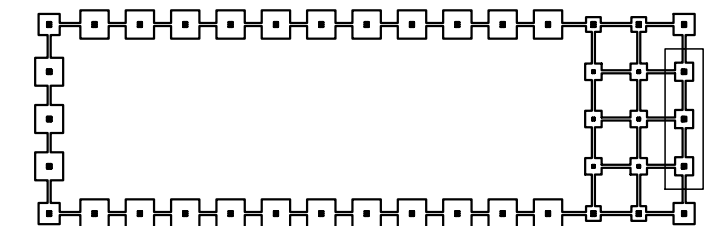
# 2. taldea



Zurruntzaileak x-x (e = 7 mm)

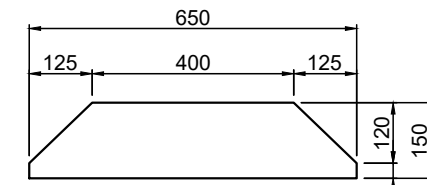


E=1:1000

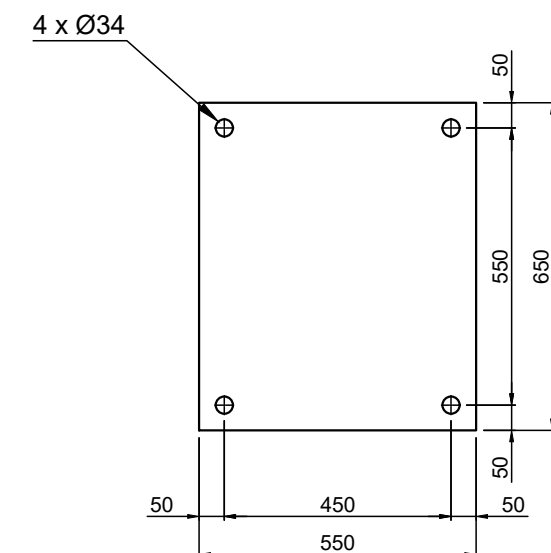
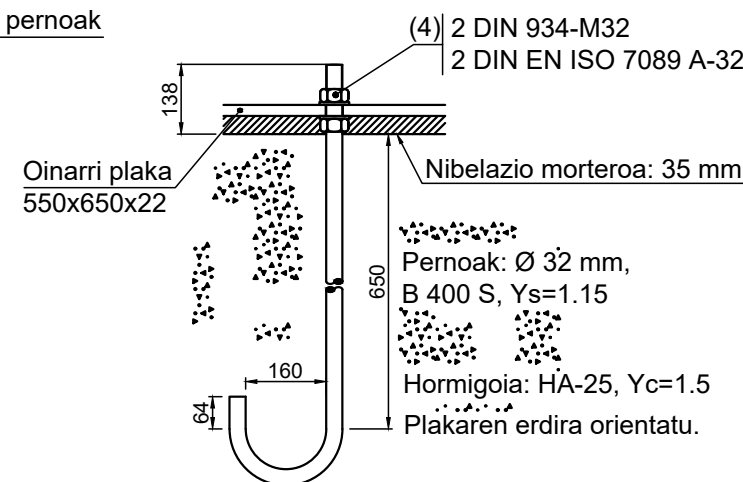
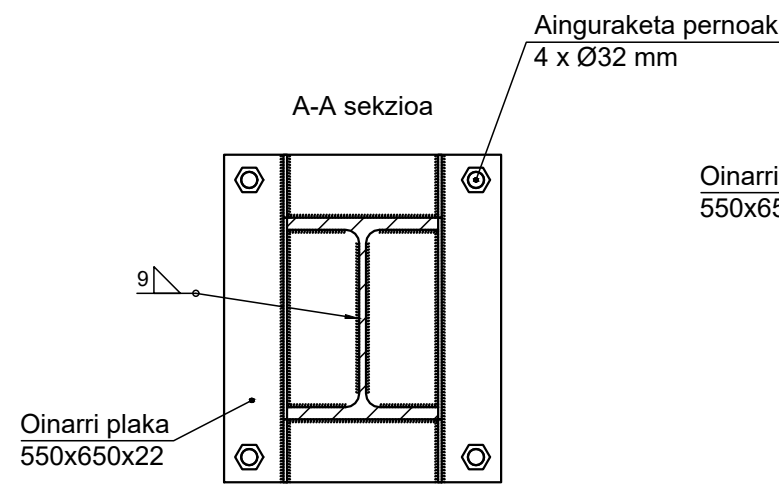
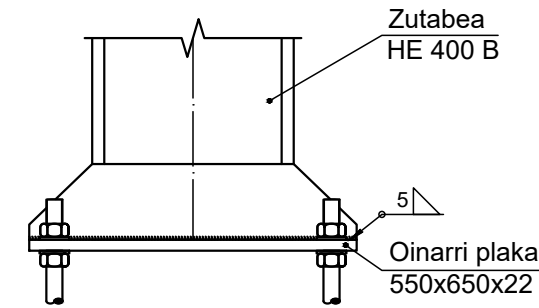
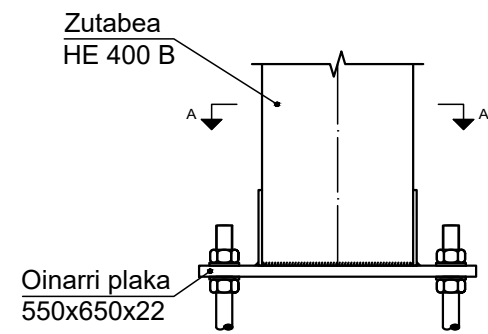


	Fecha/Data:	Nombre/Izena:	Firma/Signa.:	UNIVERSIDAD DE PAIS VASCO EUSKAL HERRIKO UNIBETSITATEA ESCUELA DE INGENIERÍA DE BILBAO BILBOKO INGENIARITZA ESKOLA GRADO EN INGENIERÍA MECÁNICA INGENIARITZA MEKANIKOKO GRADUA
Dibujado/Marraztuko:	2019/05/17	Pablo Del Teso		
Comprob./Egiaztatu:	2019/06/17	Pablo Del Teso		
Dirigido/Zuzenduta:	2019/06/17	Esteban Laraudogoitia		
Escala/Eskala:	1:15 (1:1000)			AUTOMOBILENTZAKO GURPILEN BILTEGI BATEN DISEINUA Plano N°/Zkia.: 9 Plano Cant./Kop.: 48 Calificación/Kalifikazioa:
<b>AINGURAKETA PLAKAK: 1. ETA 2. TALDEAK</b>				

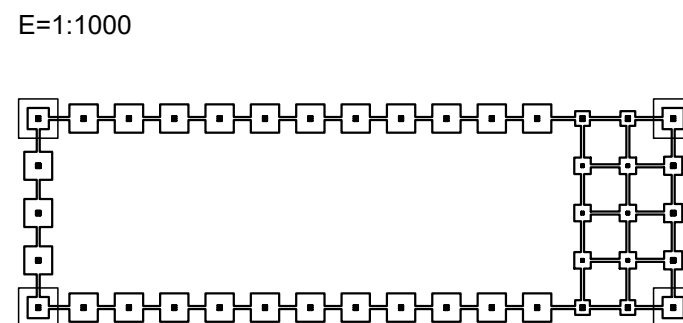
### 3. taldea



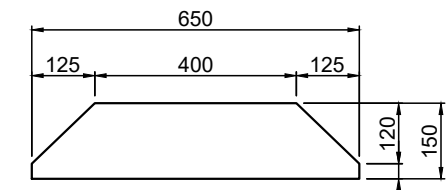
Zurruntzaileak y-y (e = 7 mm)



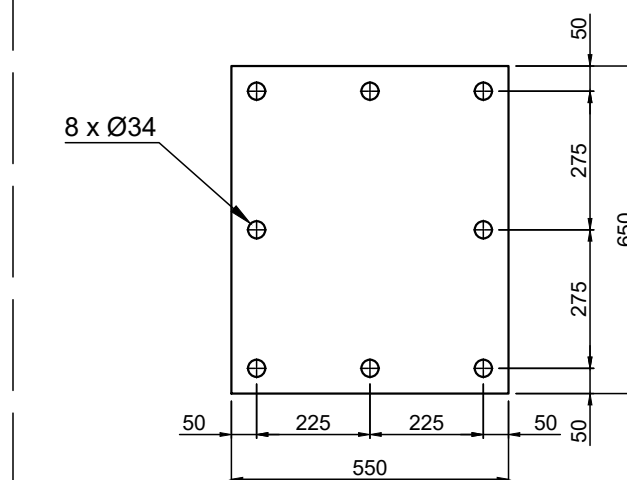
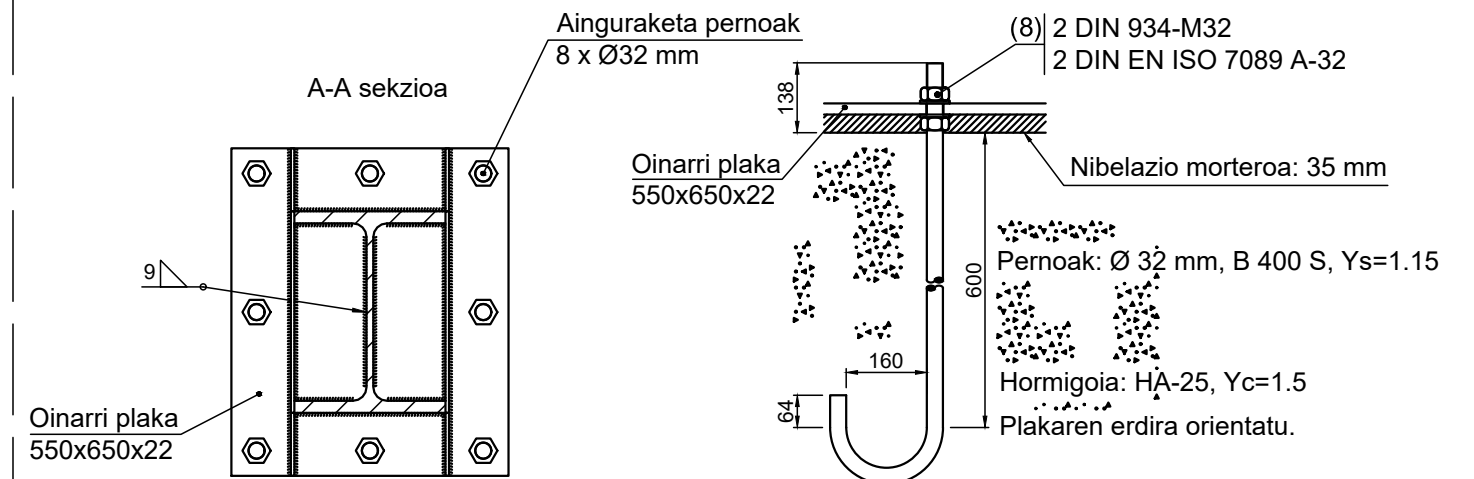
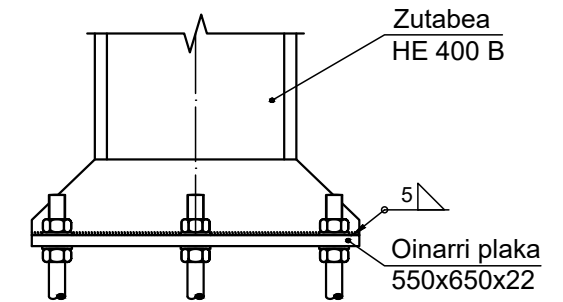
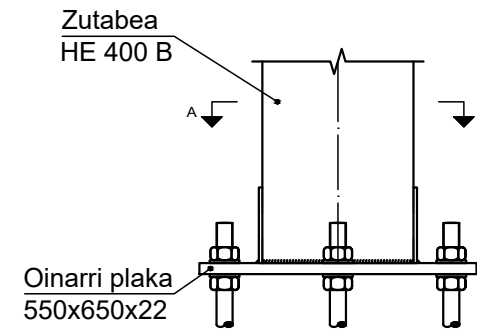
Oinarri plaka (S275; e = 22 mm)



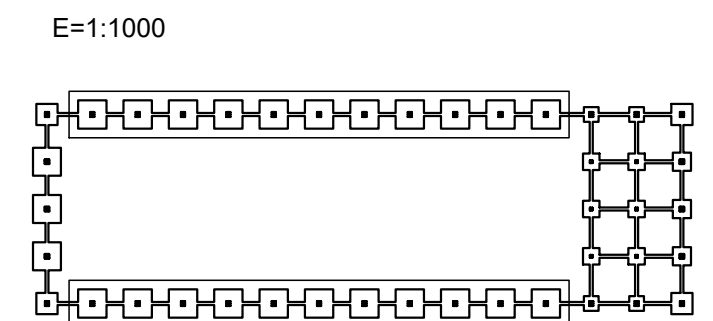
### 4. taldea



Zurruntzaileak y-y (e = 7 mm)

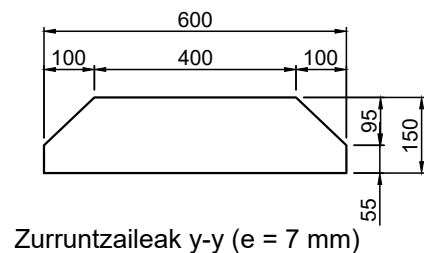


Oinarri plaka (S275; e = 22 mm)

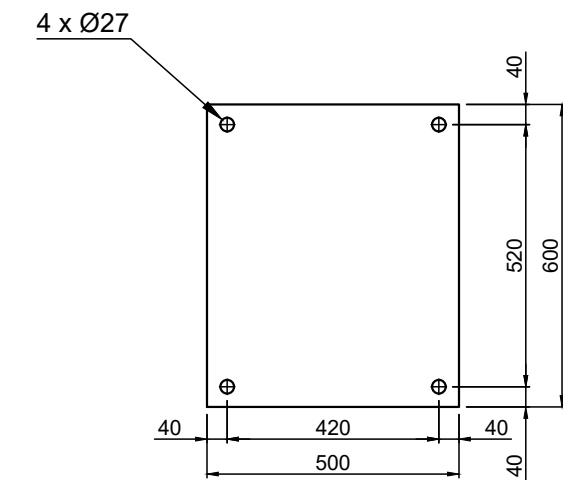
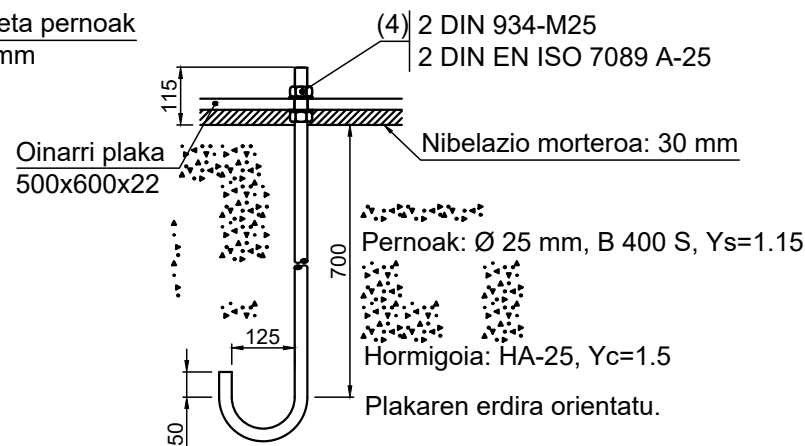
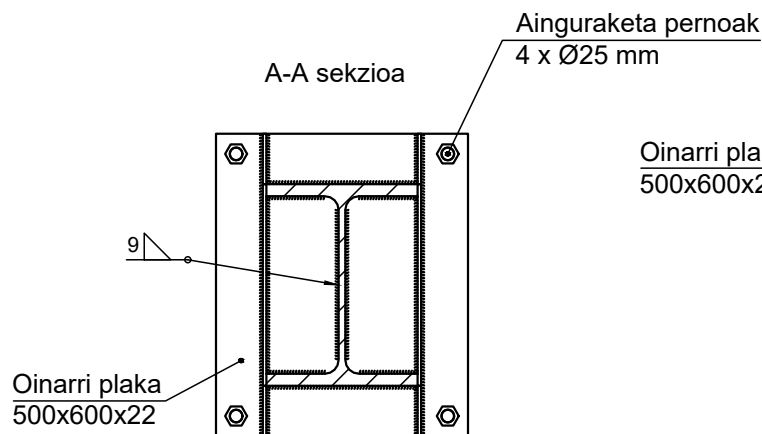
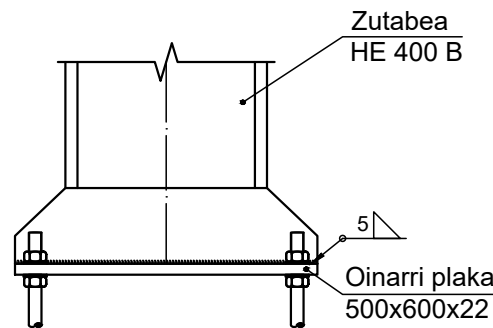
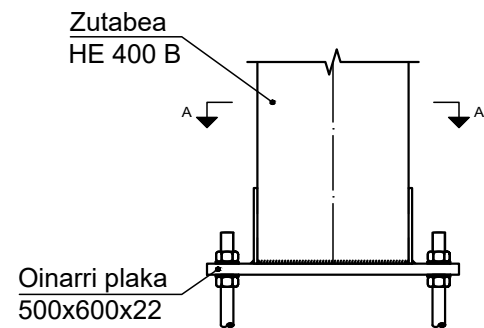


	Fecha/Data:	Nombre/Izena:	Firma/Signa.:	UNIVERSIDAD DE PAIS VASCO EUSKAL HERRIKO UNIBETSITATEA ESCUELA DE INGENIERÍA DE BILBAO BILBOKO INGENIARITZA ESKOLA GRADO EN INGENIERÍA MECÁNICA INGENIARITZA MEKANIKOKO GRADUA	
Dibujado/Marrastuko:	2019/05/17	Pablo Del Teso			
Comprob./Egiaztatu:	2019/06/17	Pablo Del Teso			
Dirigido/Zuzenduta:	2019/06/17	Esteban Laraudogoitia			
Escala/Eskala:	<b>AINGURAKETA PLAKAK:</b> <b>3. ETA 4. TALDEAK</b>			AUTOMOBILENTZAKO GURPILEN BILTEGI BATEN DISEINUA	
1:15 (1:1000)				Plano N°/Zkia.:	10
				Plano Cant./Kop.:	48
				Calificación/Kalifikazioa:	

### 5. taldea

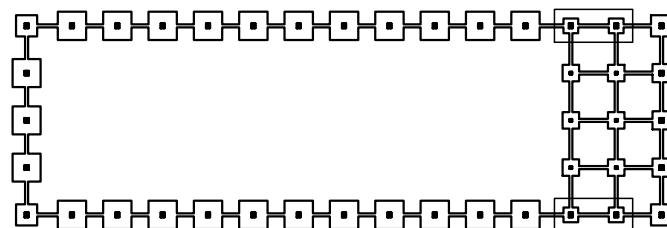


Zurruntzaileak y-y (e = 7 mm)

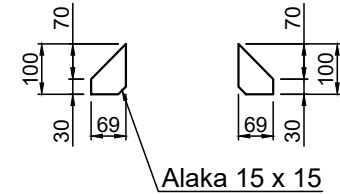


Oinarri plaka (S275; e = 22 mm)

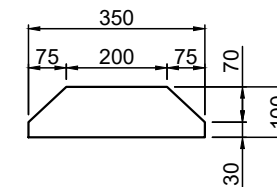
E=1:1000



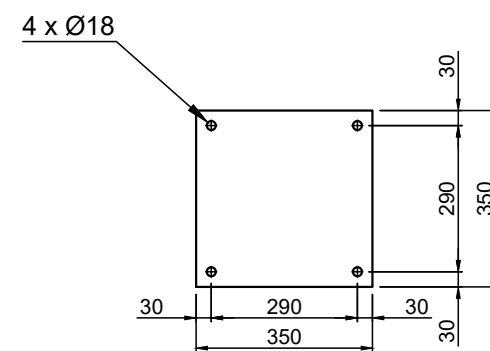
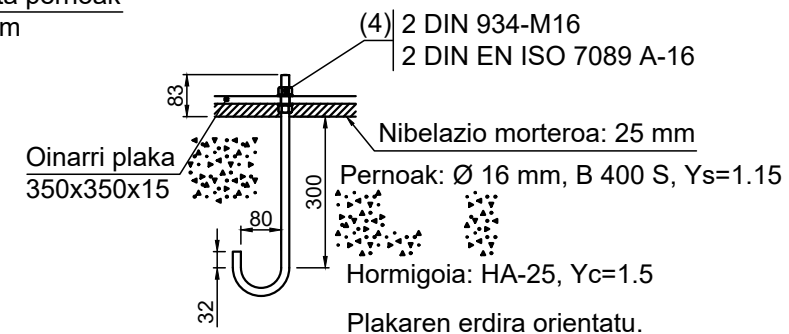
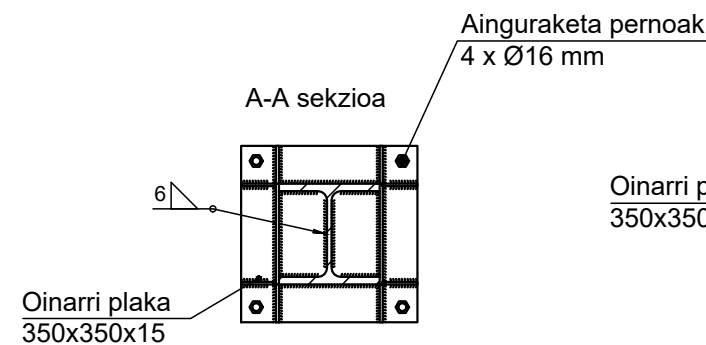
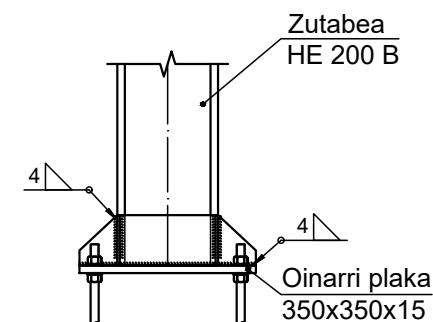
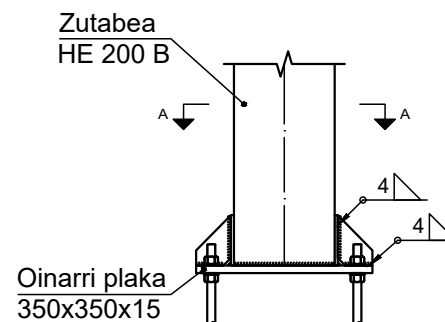
### 6. taldea



Zurruntzaileak x-x (e = 5 mm)

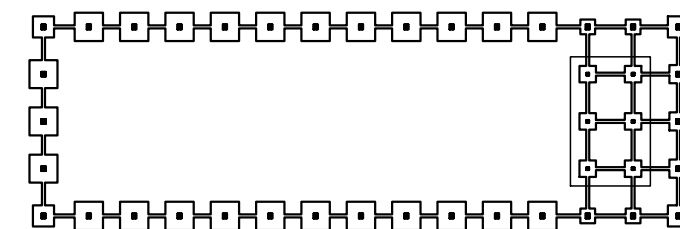


Zurruntzaileak y-y (e = 6 mm)

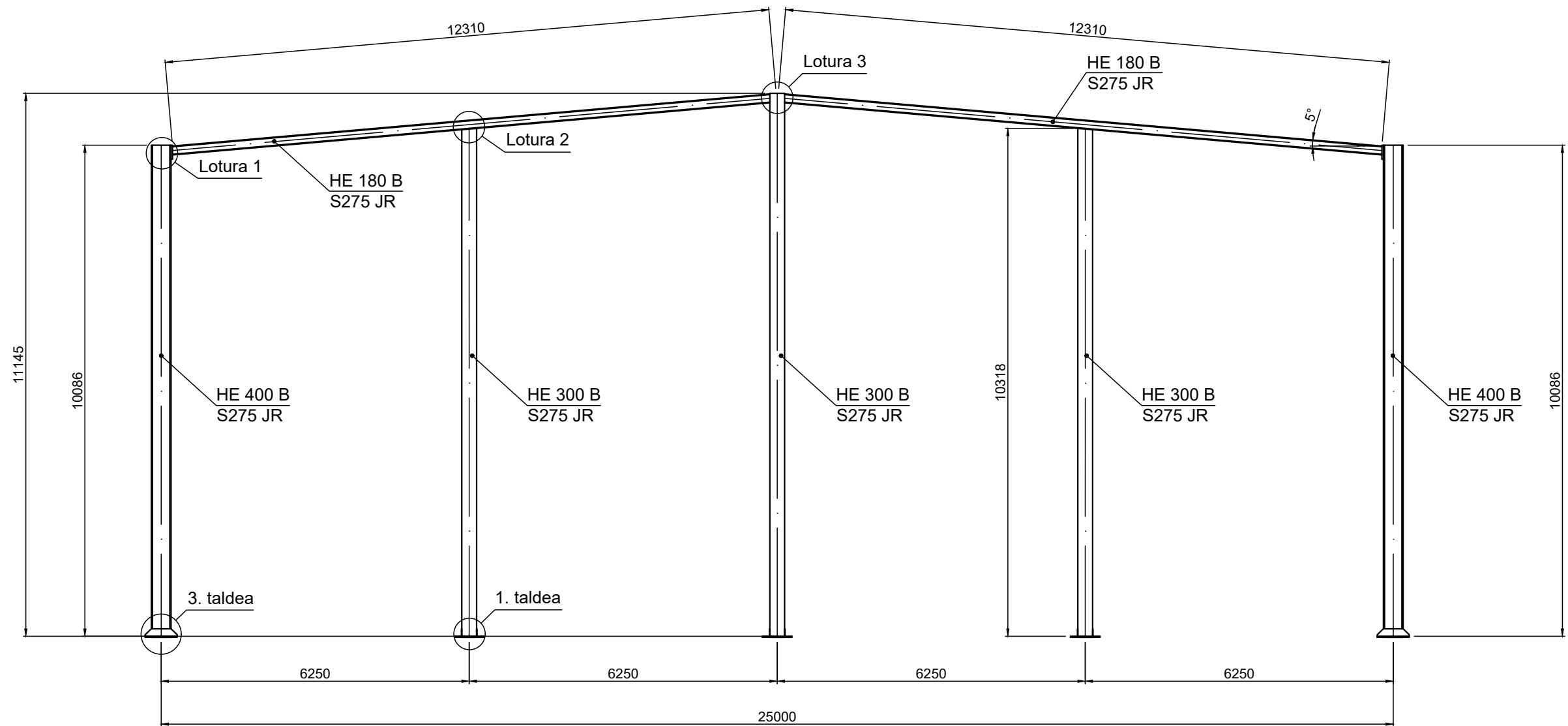


Oinarri plaka (S275; e = 15 mm)

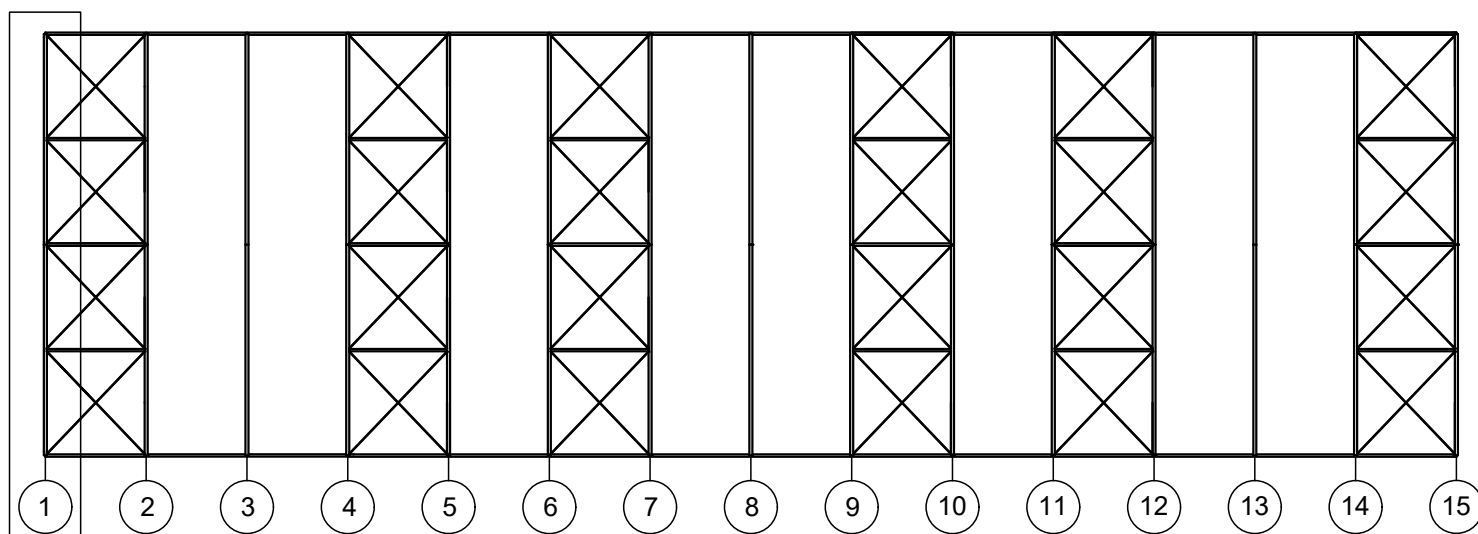
E=1:1000



	Fecha/Data:	Nombre/Izena:	Firma/Signa.:	 UNIVERSIDAD DE PAIS VASCO EUSKAL HERRIKO UNIBETSITATEA ESCUELA DE INGENIERÍA DE BILBAO BILBOKO INGENIARITZA ESKOLA GRADO EN INGENIERÍA MECÁNICA INGENIARITZA MEKANIKOKO GRADUA
Dibujado/Marrastuko:	2019/05/17	Pablo Del Teso		
Comprob./Egiatzatu:	2019/06/17	Pablo Del Teso		
Dirigido/Zuzenduta:	2019/06/17	Esteban Laradogoitia		
Escala/Eskala:	1:15 (1:1000)			AUTOMOBILENTZAKO GURPILEN BILTEGI BATEN DISEINUA Plano N°/Zkia.: 11 Plano Cant./Kop.: 48 Calificación/Kalifikazioa:
<b>ANGURAKETA PLAKAK:</b> <b>5. ETA 6. TALDEAK</b>				

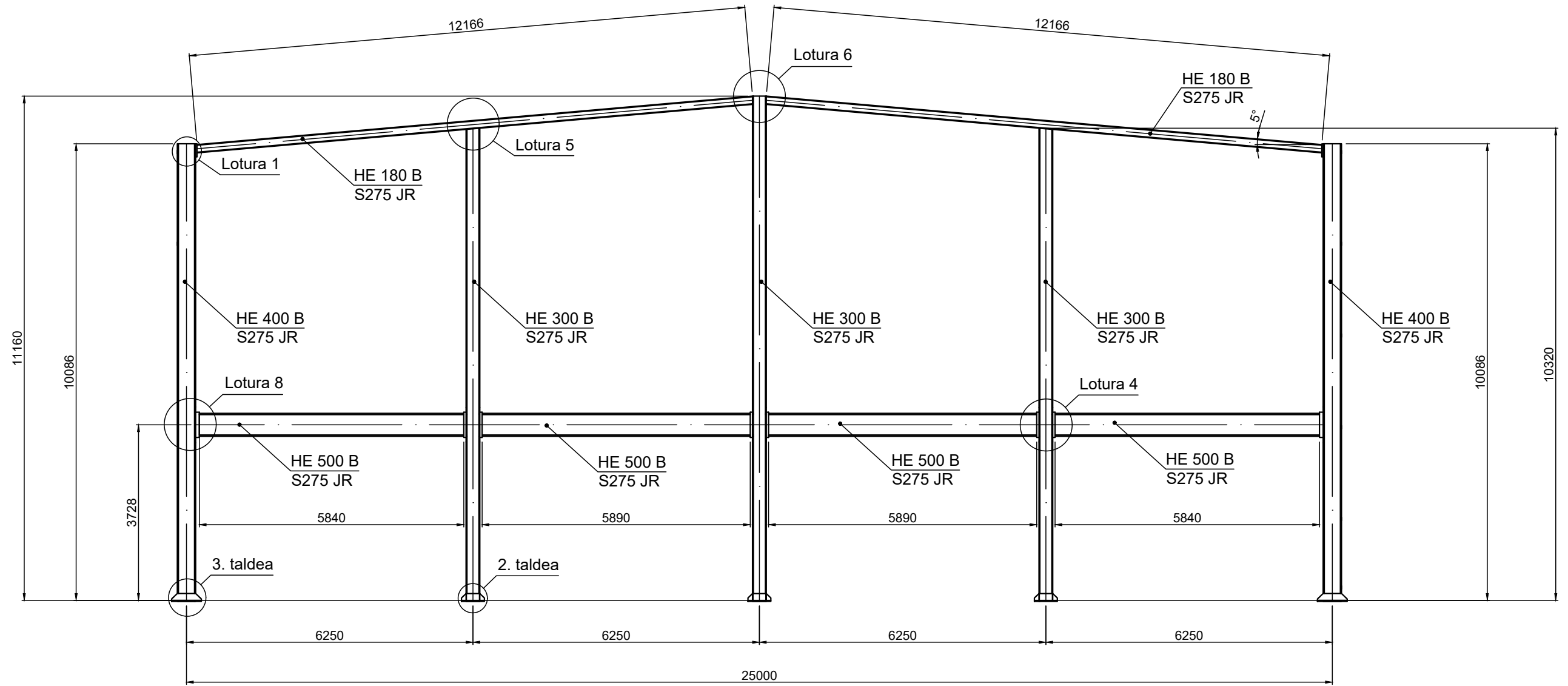


E=1:450

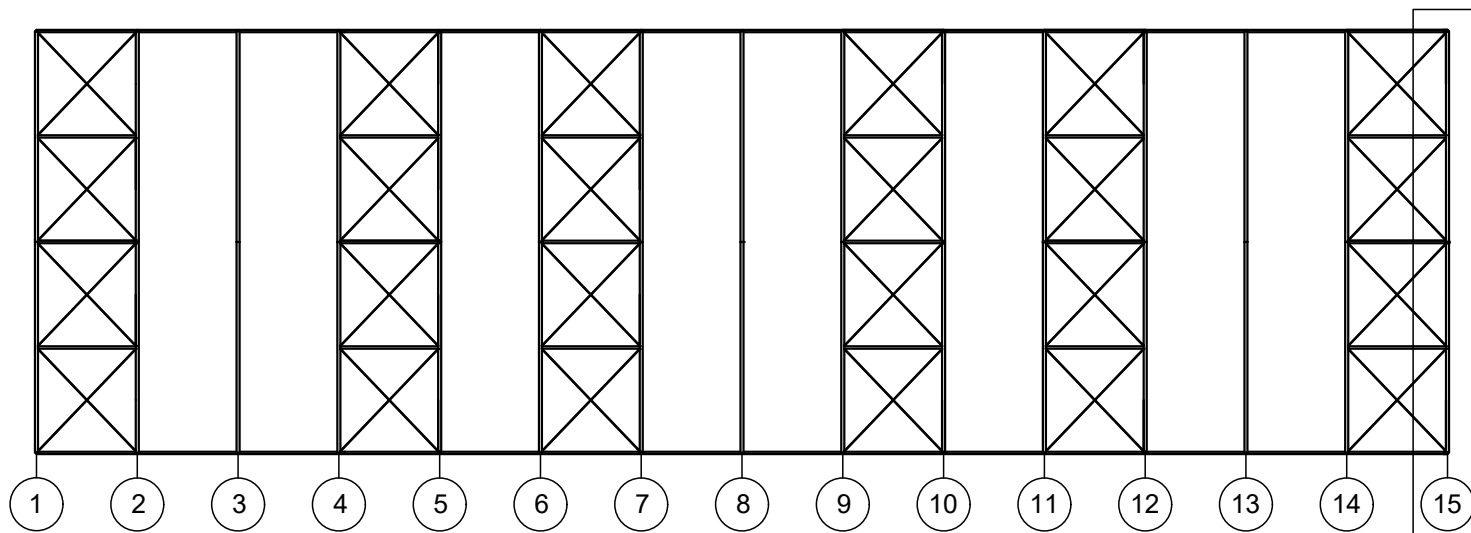


	Fecha/Data:	Nombre/lzena:	Firma/Signa.:	 UNIVERSIDAD DE PAIS VASCO EUSKAL HERRIKO UNIBETSITATEA ESCUELA DE INGENIERÍA DE BILBAO BILBOKO INGENIARITZA ESKOLA GRADO EN INGENIERÍA MECÁNICA INGENIARITZA MEKANIKOKO GRADUA			
Dibujado/Marraztuko:	2019/05/17	Pablo Del Teso					
Comprob./Egiaztatu:	2019/06/17	Pablo Del Teso					
Dirigido/Zuzenduta:	2019/06/17	Esteban Laraudogoitia					
Escala/Eskala:	1:100 (1:450)			<b>AURREKO PORTIKO HASTIALA</b>			
						AUTOMOBILENTZAKO GURPILEN BILTEGI BATEN DISEINUA	
						Plano N°/Zkia.: 12 Plano Cant./Kop.: 48 Calificación/Kalifikazioa:	

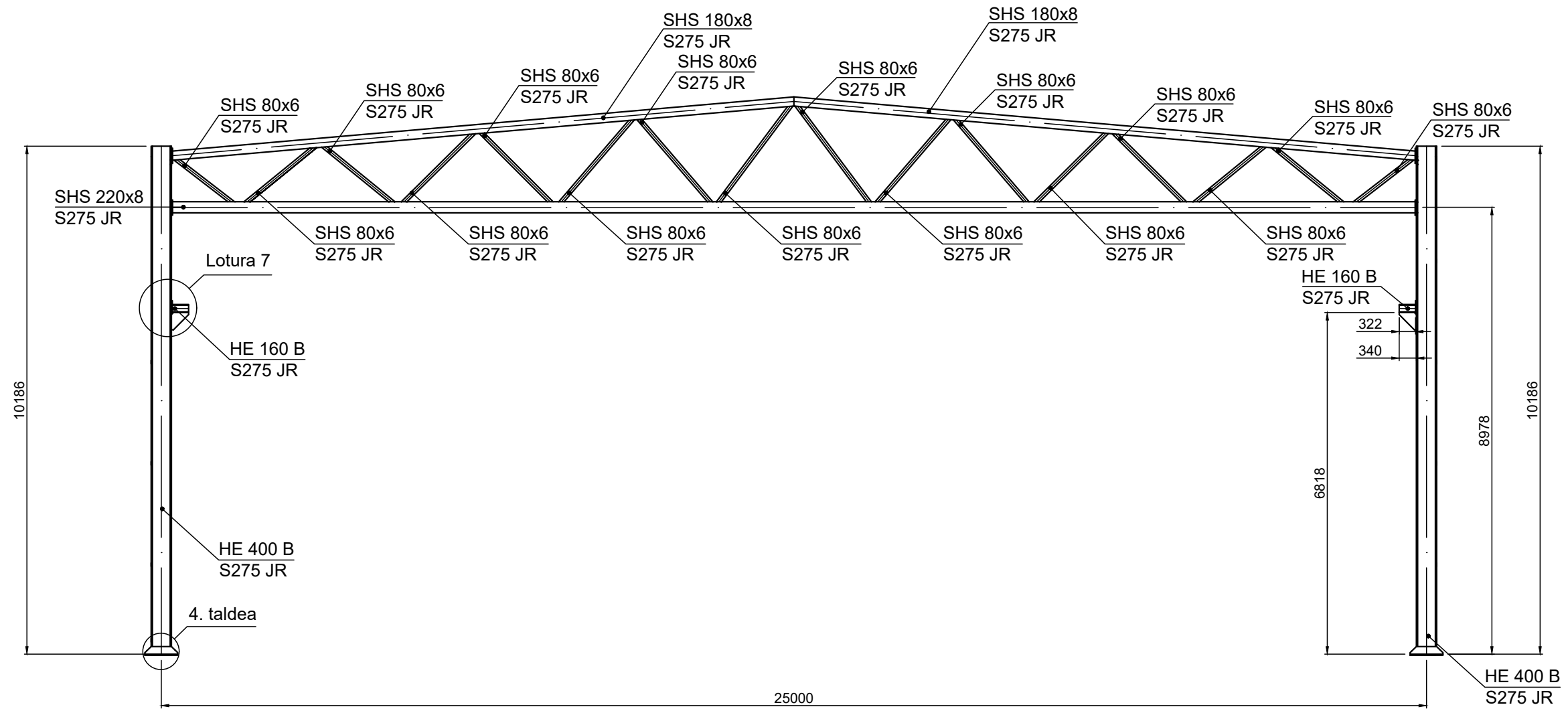




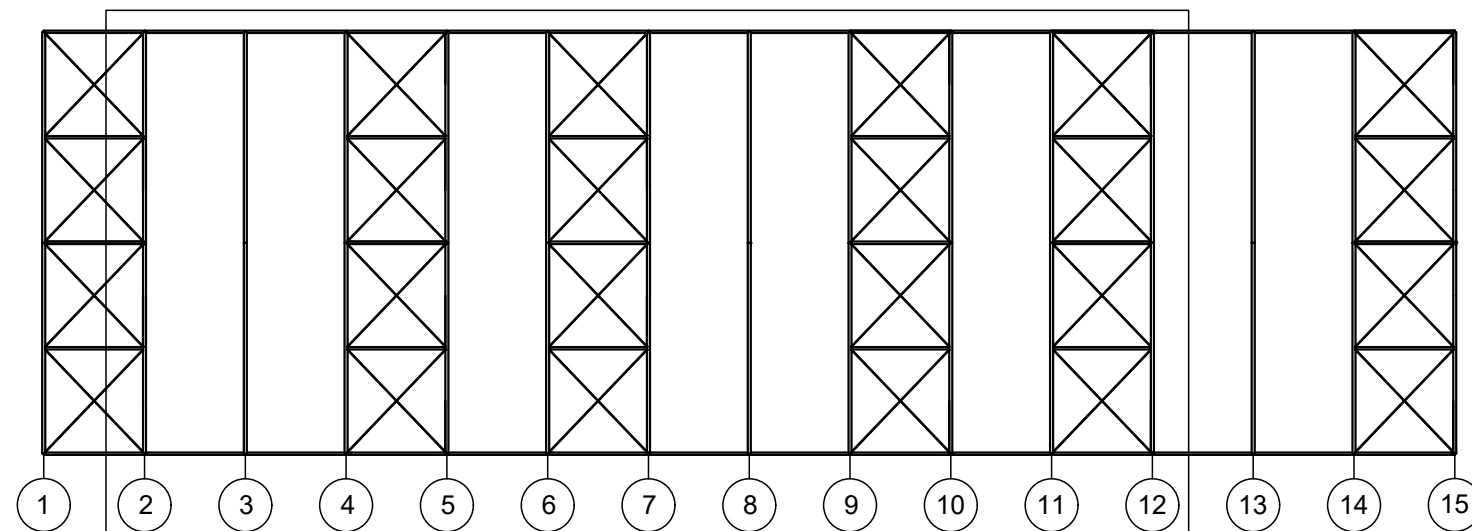
E=1:450



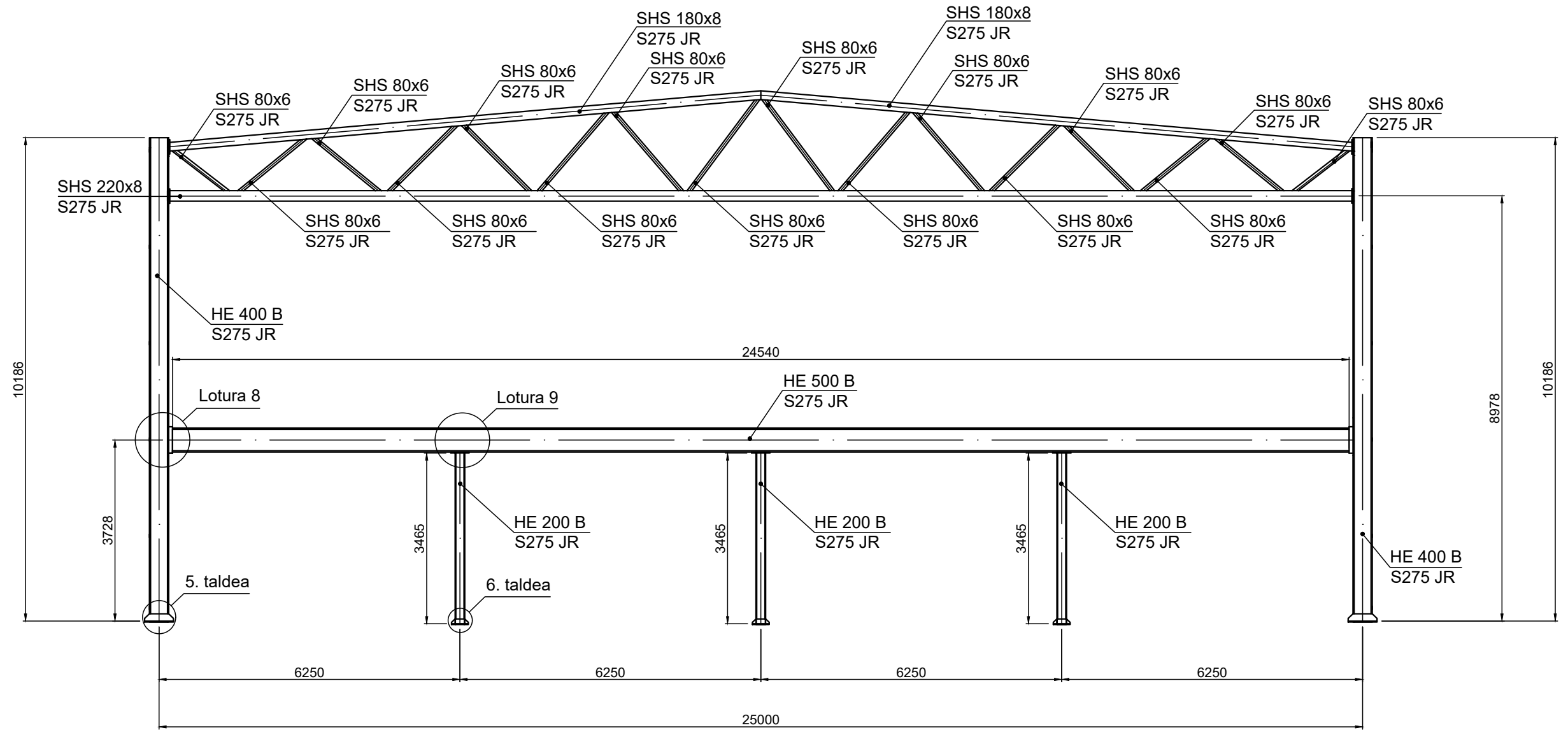
	Fecha/Data:	Nombre/Izena:	Firma/Signa.:	 UNIVERSIDAD DE PAIS VASCO EUSKAL HERRIKO UNIBETSITATEA ESCUELA DE INGENIERÍA DE BILBAO BILBOKO INGENIARITZA ESKOLA GRADO EN INGENIERÍA MECÁNICA INGENIARITZA MEKANIKOKO GRADUA
Dibujado/Marraztuko:	2019/05/17	Pablo Del Teso		
Comprob./Egiaztatu:	2019/06/17	Pablo Del Teso		
Dirigido/Zuzenduta:	2019/06/17	Esteban Laraudogoitia		
Escala/Eskala:	1:100 (1:450)			AUTOMOBILENTZAKO GURPILEN BILTEGI BATEN DISEINUA Plano N°/Zkia.: 13 Plano Cant./Kop.: 48 Calificación/Kalifikazioa:
<b>ATZEKO PORTIKO HASTIALA</b>				



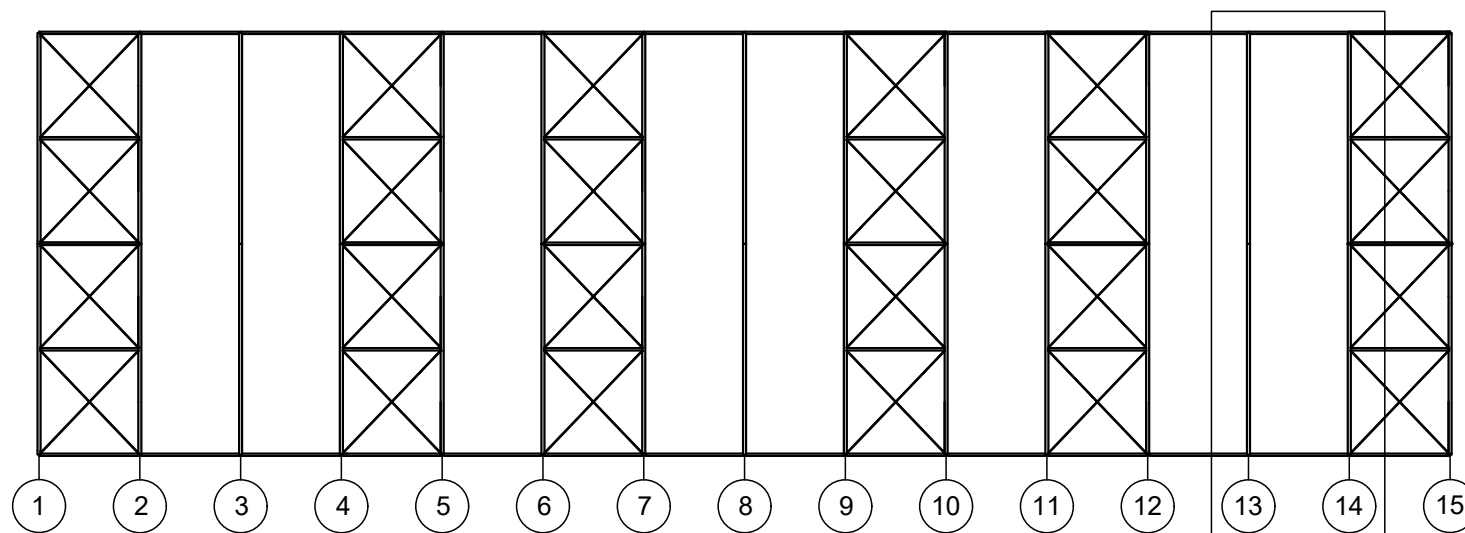
E=1:450



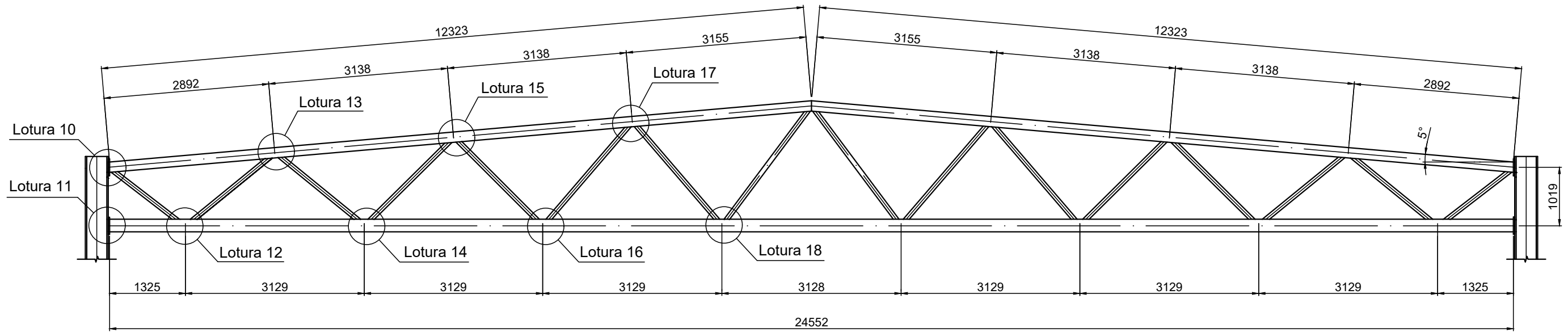
	Fecha/Data:	Nombre/lzena:	Firma/Signa.:	 UNIVERSIDAD DE PAIS VASCO EUSKAL HERRIKO UNIBETSITATEA ESCUELA DE INGENIERÍA DE BILBAO BILBOKO INGENIARITZA ESKOLA GRADO EN INGENIERÍA MECÁNICA INGENIARITZA MEKANIKOKO GRADUA
Dibujado/Marraztuko:	2019/05/17	Pablo Del Teso		
Comprob./Egiaztatu:	2019/06/17	Pablo Del Teso		
Dirigido/Zuzenduta:	2019/06/17	Esteban Laraudogoitia		
Escala/Eskala:	1:100 (1:450)			AUTOMOBILENTZAKO GURPILEN BILTEGI BATEN DISEINUA Plano N°/Zkia.: 14 Plano Cant./Kop.: 48 Calificación/Kalifikazioa:
<b>MENSULADUN PORTIKOA</b>				





E=1:450



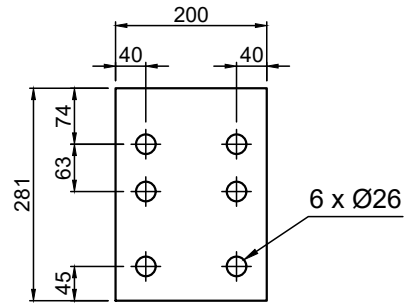
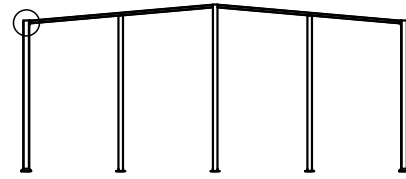
	Fecha/Data:	Nombre/Izena:	Firma/Signa.:	 UNIVERSIDAD DE PAIS VASCO EUSKAL HERRIKO UNIBETSITATEA ESCUELA DE INGENIERÍA DE BILBAO BILBOKO INGENIARITZA ESKOLA GRADO EN INGENIERÍA MECÁNICA INGENIARITZA MEKANIKOKO GRADUA
Dibujado/Marraztuko:	2019/05/17	Pablo Del Teso		
Comprob./Egiaztatu:	2019/06/17	Pablo Del Teso		
Dirigido/Zuzenduta:	2019/06/17	Esteban Laraudogoitia		
Escala/Eskala:	1:100 (1:450)			AUTOMOBILENTZAKO GURPILEN BILTEGI BATEN DISEINUA Plano N°/Zkia.: 15 Plano Cant./Kop.: 48 Calificación/Kalifikazioa:
<b>GOIKO SOLAIRUAREN PORTIKOA</b>				



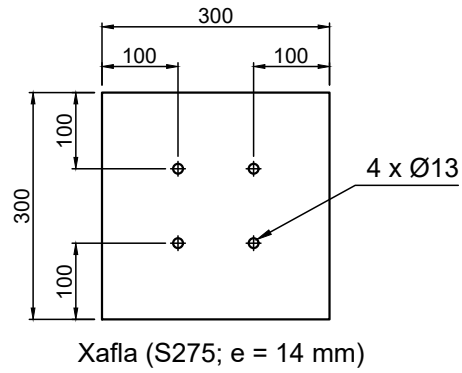
	Fecha/Data:	Nombre/lzena:	Firma/Signa.:	 UNIVERSIDAD DE PAIS VASCO EUSKAL HERRIKO UNIBETSITATEA ESCUELA DE INGENIERÍA DE BILBAO BILBOKO INGENIARITZA ESKOLA GRADO EN INGENIERÍA MECÁNICA INGENIARITZA MEKANIKOKO GRADUA	
Dibujado/Marraztuko:	2019/05/17	Pablo Del Teso			
Comprob./Egiaztatu:	2019/06/17	Pablo Del Teso			
Dirigido/Zuzenduta:	2019/06/17	Esteban Laraudogoitia			
Escala/Eskala:	<b>SARETA</b>			AUTOMOBILENTZAKO GURPILEN BILTEGI BATEN DISEINUA	
1:75				Plano N°/Zkia.: 16	
				Plano Cant./Kop.: 48	
Calificación/Kalifikazioa:					

# Lotura 1

E=1:500



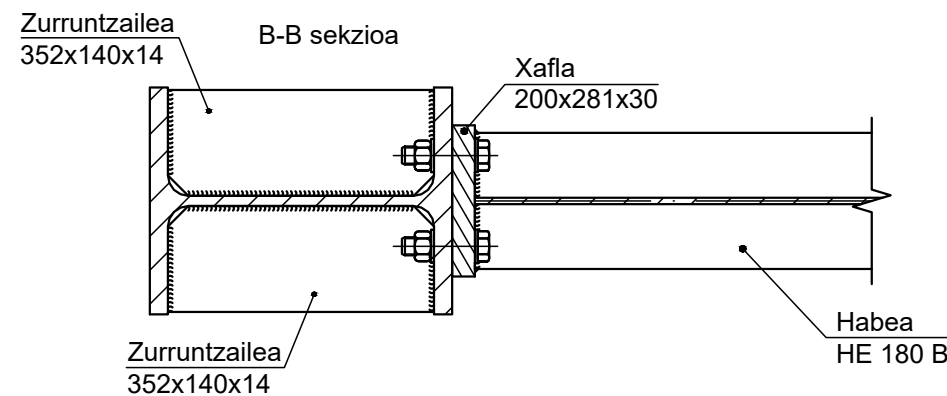
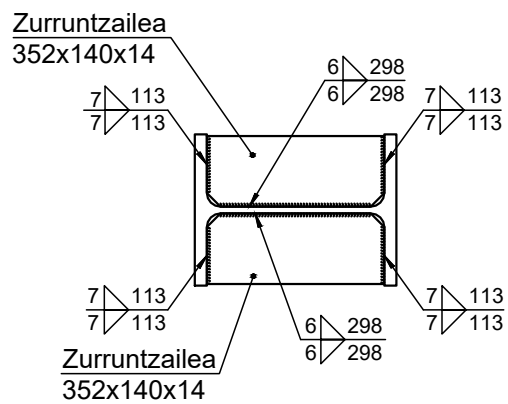
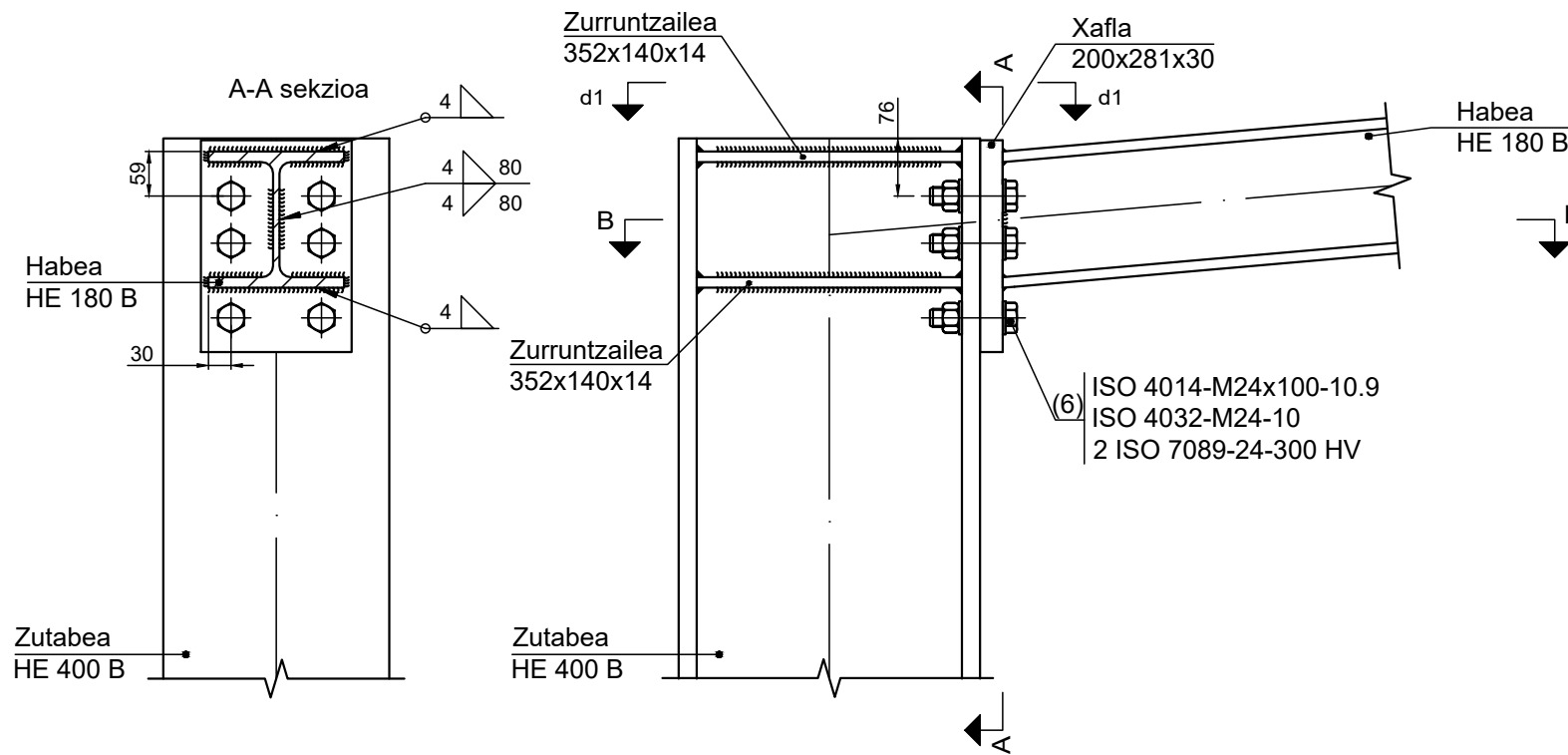
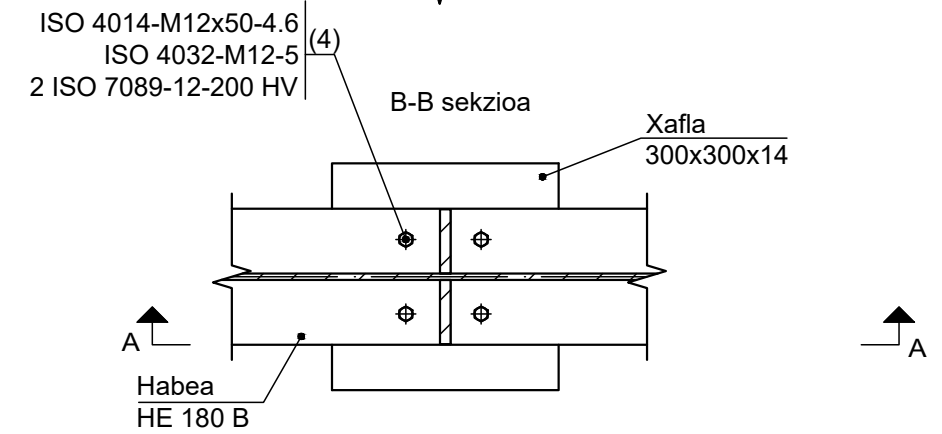
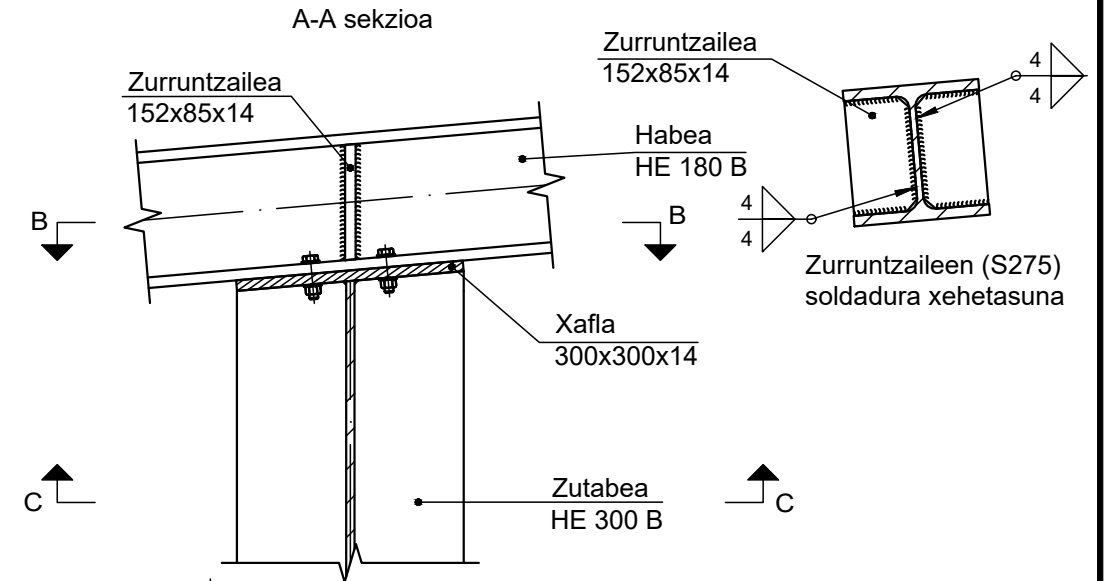
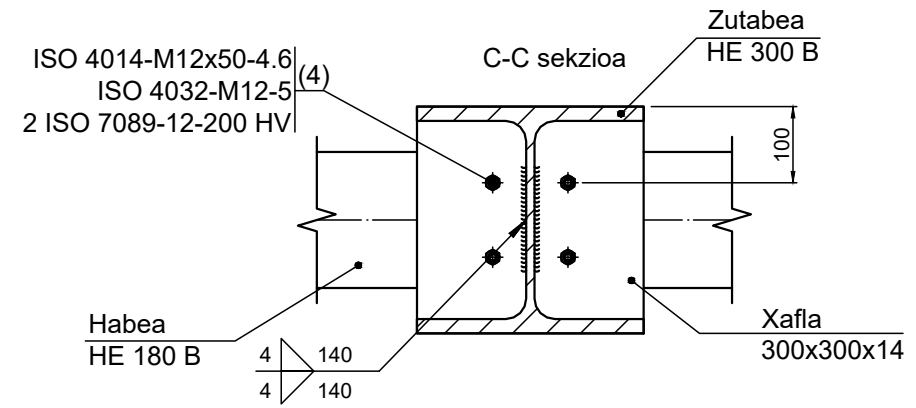
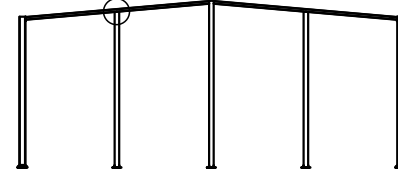
HE 180 B habearen aurre xafla (S275; e = 30 mm)



Xafla (S275; e = 14 mm)

# Lotura 2

E=1:500



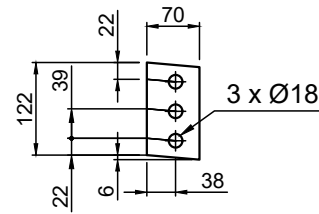
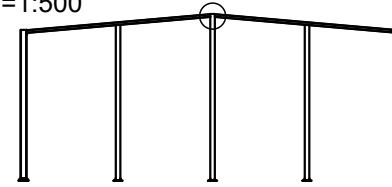
d1. Soldadura xehetasuna:  
HE 400 B zutabearen  
zurruntzaileak (S275)

	Fecha/Data:	Nombre/Izena:	Firma/Signa.:
Dibujado/Marraztuko:	2019/05/17	Pablo Del Teso	
Comprob./Egiaztatu:	2019/06/17	Pablo Del Teso	
Dirigido/Zuzenduta:	2019/06/17	Esteban Laradogoitia	
Escala/Eskala:	1:10 (1:500)		
<b>1 ETA 2 LOTURAK</b>			
			AUTOMOBILENTZAKO GURPILEN BILTEGI BATEN DISEINUA
			Plano N°/Zkia.: 17
			Plano Cant./Kop.: 48
			Calificación/Kalifikazioa:

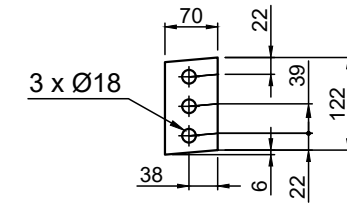
UNIVERSIDAD DE PAIS VASCO  
EUSKAL HERRIKO UNIBETSITATEA  
ESCUELA DE INGENIERÍA DE BILBAO  
BILBOKO INGENIARITZA ESKOLA  
GRADO EN INGENIERÍA MECÁNICA  
INGENARITZA MEKANIKOKO GRADUA

# Lotura 3

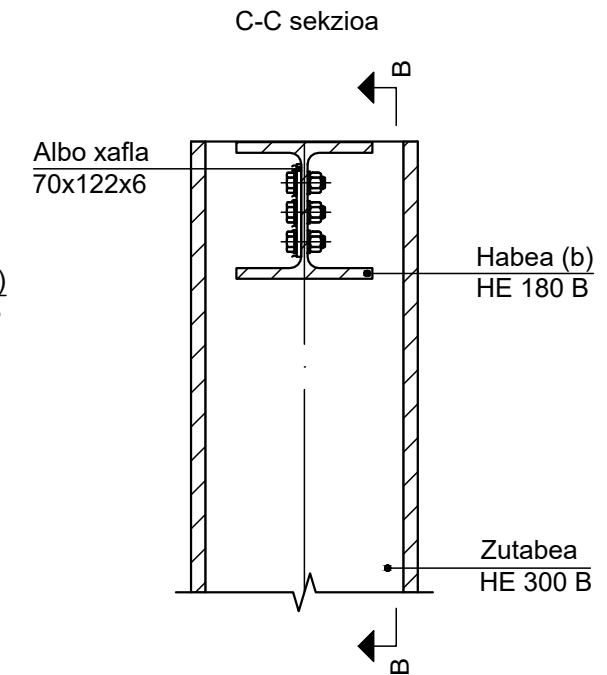
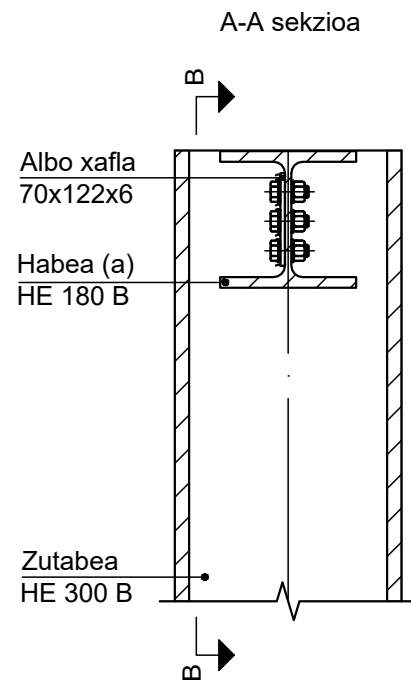
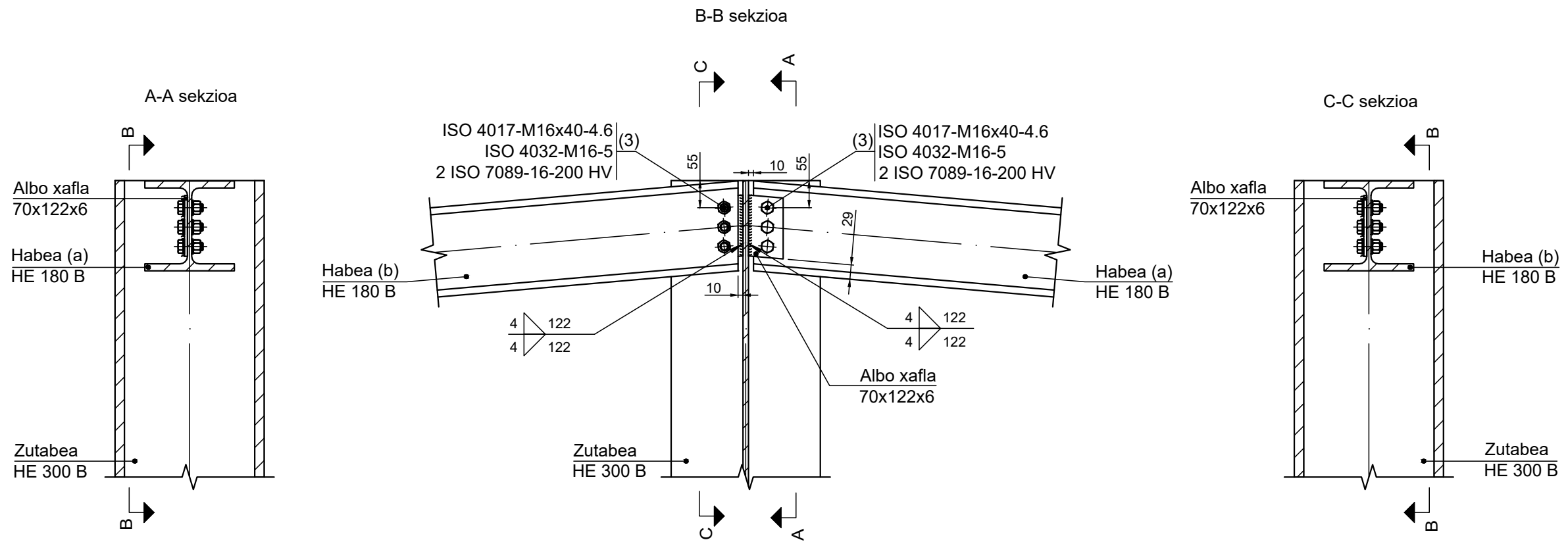
E=1:500



HE 180 B habearen (a) albo xafla (S275; e = 6 mm)



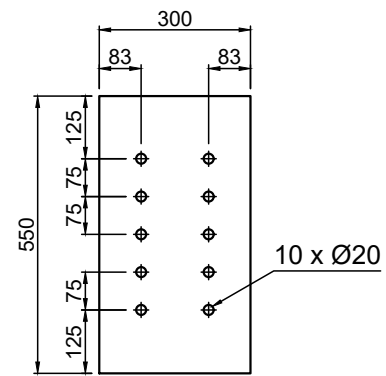
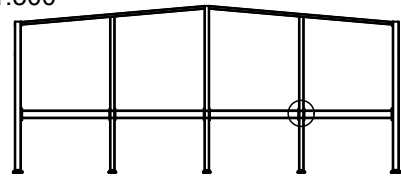
HE 180 B habearen (b) albo xafla (S275; e = 6 mm)



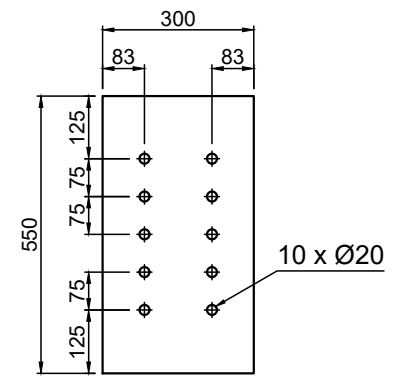
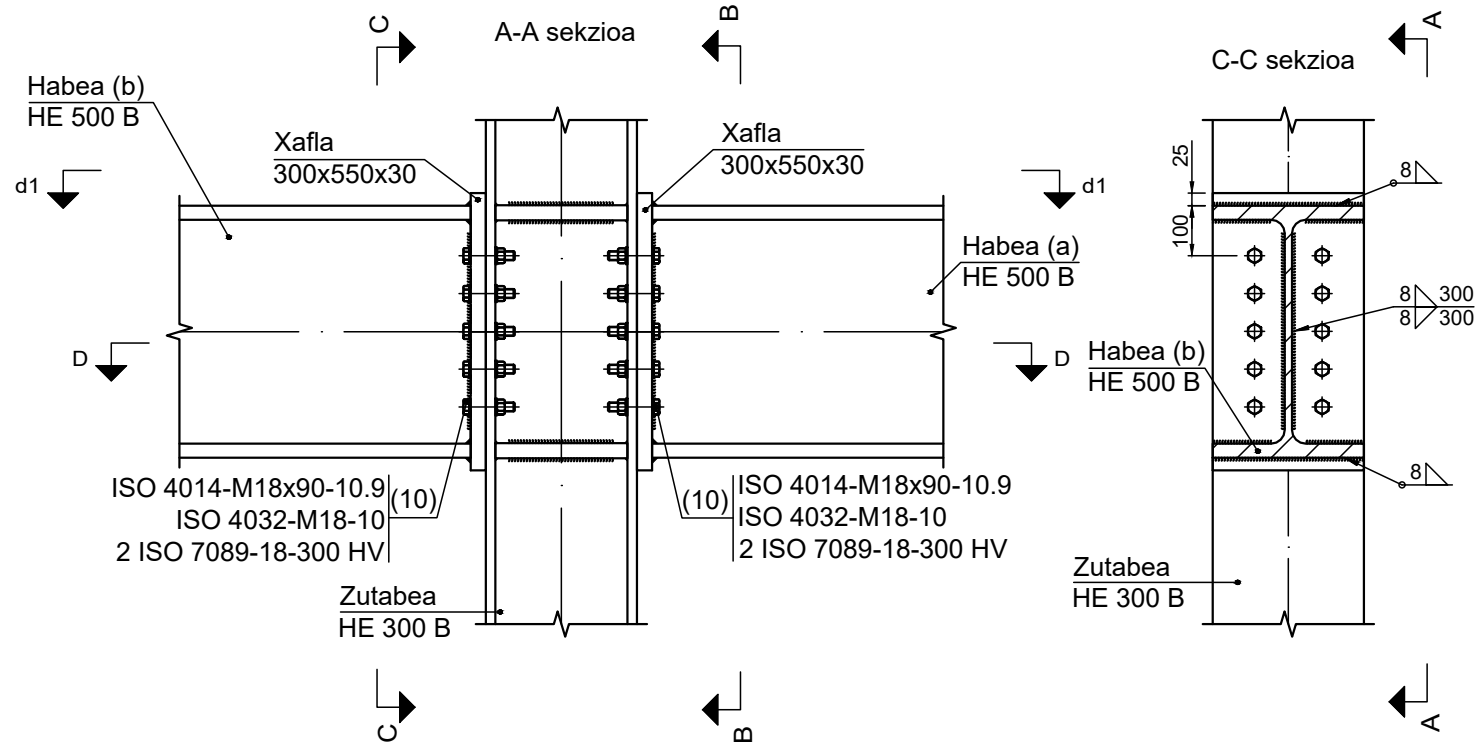
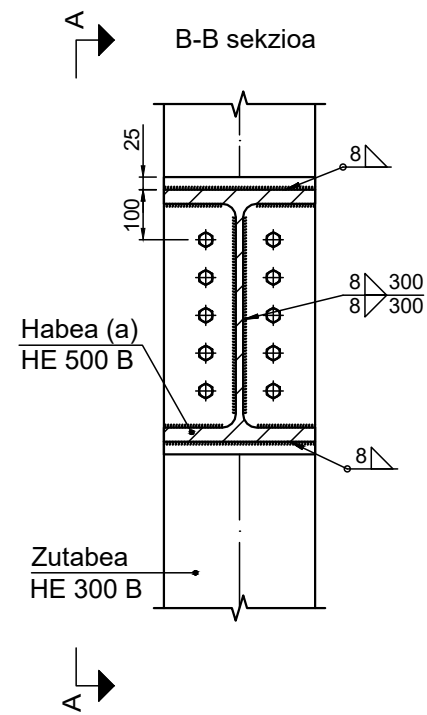
	Fecha/Data:	Nombre/lzena:	Firma/Signa.:	UNIVERSIDAD DE PAIS VASCO EUSKAL HERRIKO UNIBETSITATEA ESCUELA DE INGENIERÍA DE BILBAO BILBOKO INGENIARITZA ESKOLA GRADO EN INGENIERÍA MECÁNICA INGENIARITZA MEKANIKOKO GRADUA	
Dibujado/Marraztuko:	2019/05/17	Pablo Del Teso			
Comprob./Egiatzatu:	2019/06/17	Pablo Del Teso			
Dirigido/Zuzenduta:	2019/06/17	Esteban Laraudogoitia			
Escala/Eskala:	<b>LOTURA 3</b>			AUTOMOBILENTZAKO GURPILEN BILTEGI BATEN DISEINUA	
1:10 (1:500)				Plano N°/Zkia.:	18
				Plano Cant./Kop.:	48
				Calificación/Kalifikazioa:	

# Lotura 4

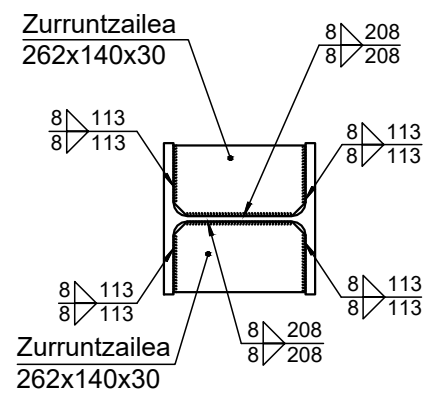
E=1:500



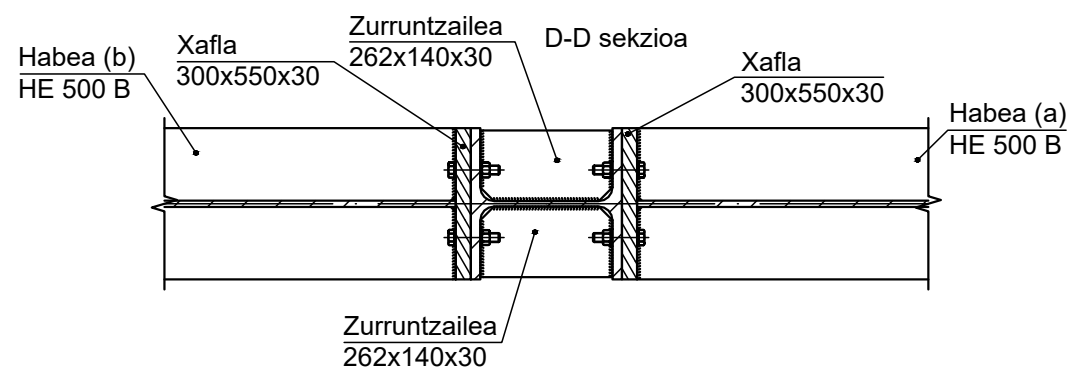
HE 500 B haberaren (a) aurre xafla (S275; e = 30 mm)



HE 500 B haberaren (b) aurre xafla (S275; e = 30 mm)



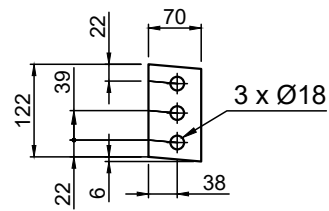
d1. Soldadura xehetasuna: HE 300 B zutabearen zurruntzaileak (S275)



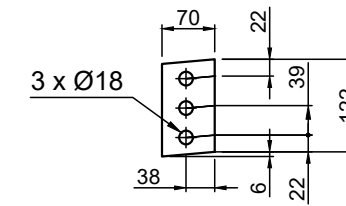
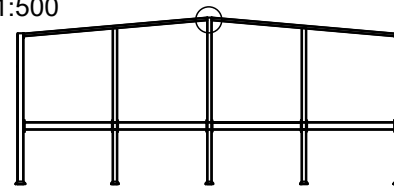
	Fecha/Data:	Nombre/Izena:	Firma/Signa.:	 UNIVERSIDAD DE PAIS VASCO EUSKAL HERRIKO UNIBETSITATEA ESCUELA DE INGENIERÍA DE BILBAO BILBOKO INGENIARITZA ESKOLA GRADO EN INGENIERÍA MECÁNICA INGENIARITZA MEKANIKOKO GRADUA	
Dibujado/Marraztuko:	2019/05/17	Pablo Del Teso			
Comprob./Egiaztatu:	2019/06/17	Pablo Del Teso			
Dirigido/Zuzenduta:	2019/06/17	Esteban Laraudogoitia			
Escala/Eskala:	<b>LOTURA 4</b>			AUTOMOBILENTZAKO GURPILEN BILTEGI BATEN DISEINUA	
1:15 (1:500)				Plano N°/Zkia.:	19
				Plano Cant./Kop.:	48
				Calificación/Kalifikazioa:	

# Lotura 6

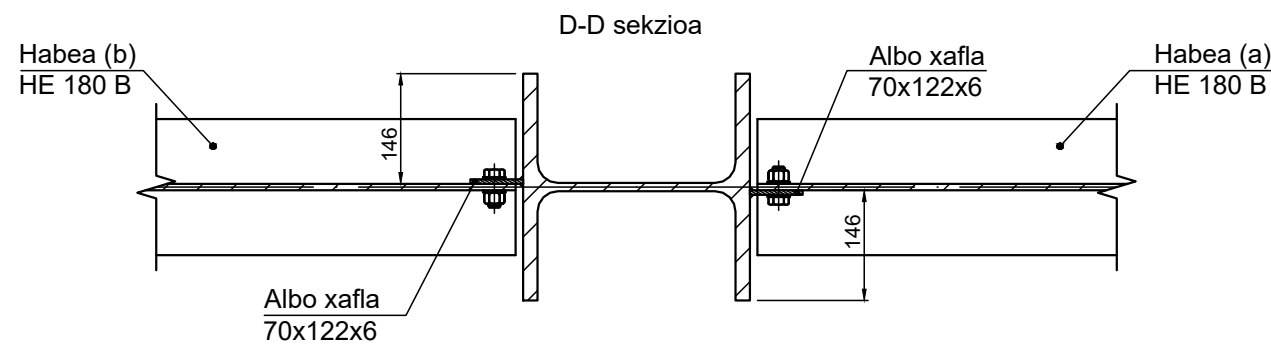
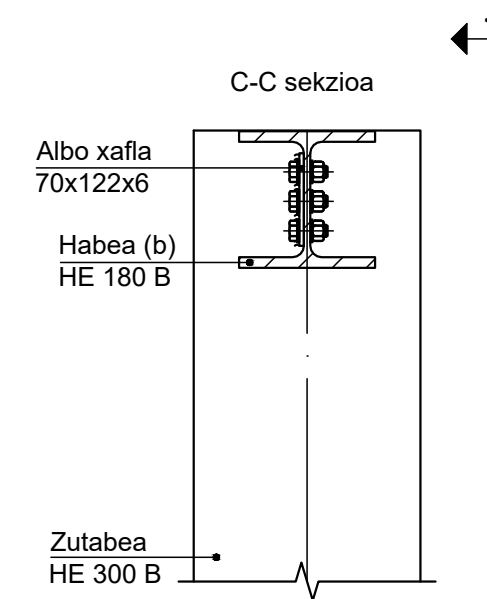
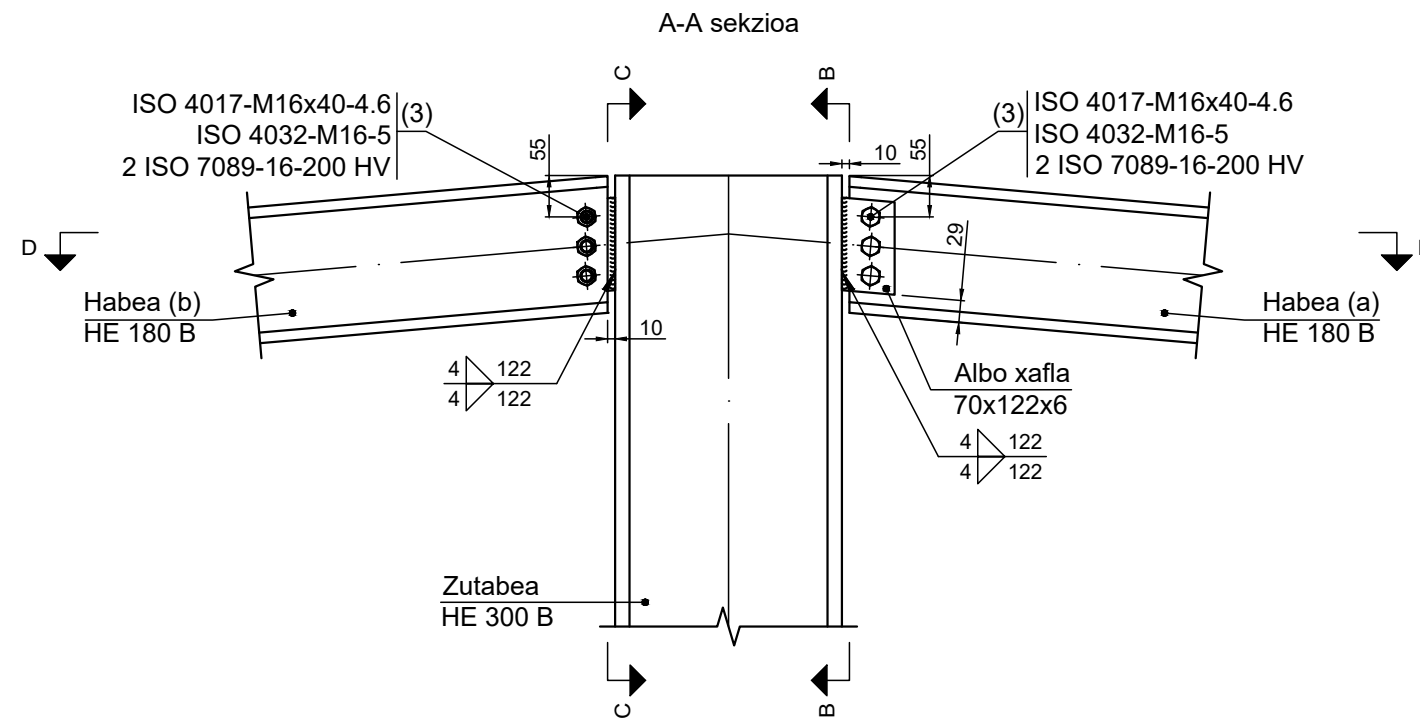
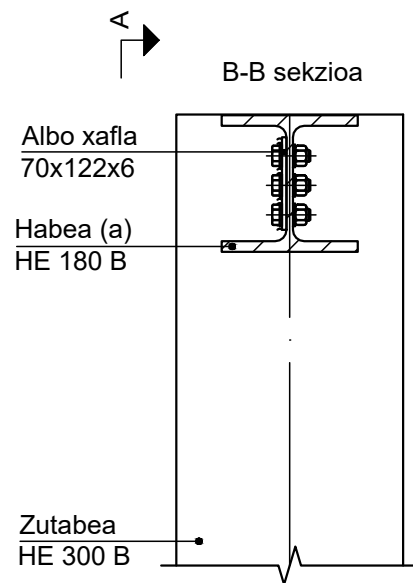
E=1:500




HE 180 B habearen (a) albo xafla (S275; e = 6 mm)



HE 180 B habearen (b) albo xafla (S275; e = 6 mm)

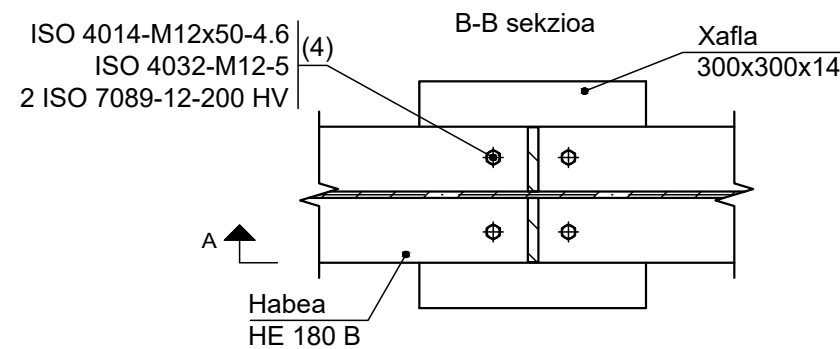
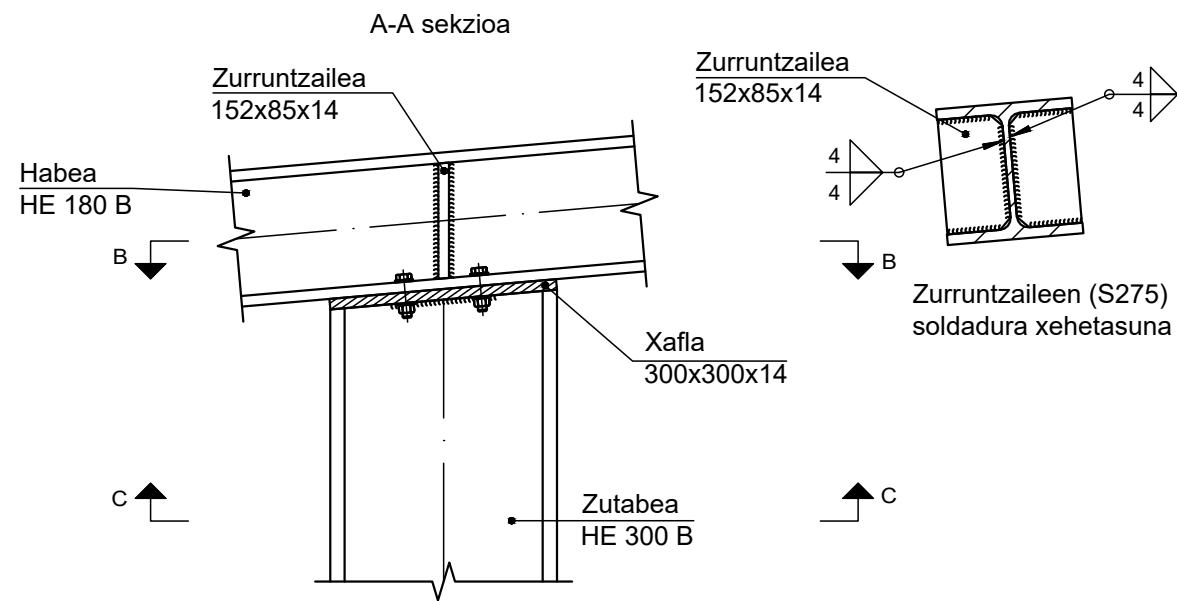
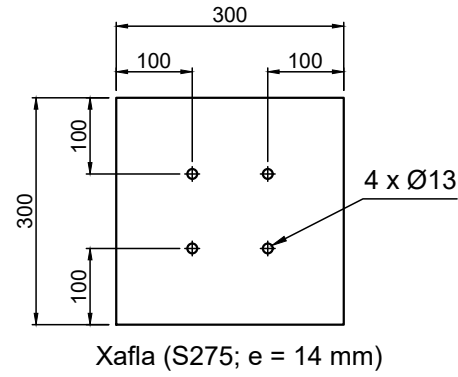
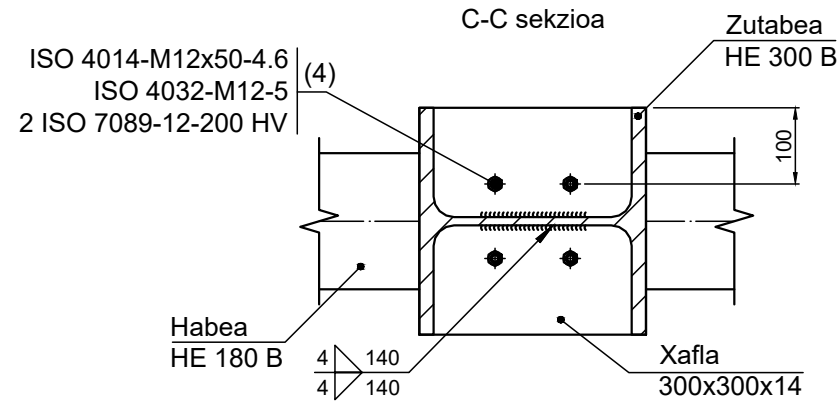
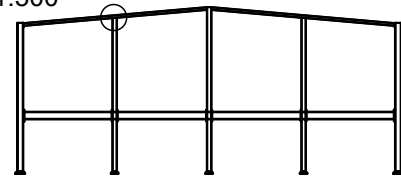


	Fecha/Data:	Nombre/Izena:	Firma/Signa.:	 UNIVERSIDAD DE PAIS VASCO EUSKAL HERRIKO UNIBETSITATEA ESCUELA DE INGENIERÍA DE BILBAO BILBOKO INGENIARITZA ESKOLA GRADO EN INGENIERÍA MECÁNICA INGENIARITZA MEKANIKOKO GRADUA	
Dibujado/Marraztuko:	2019/05/17	Pablo Del Teso			
Comprob./Egiaztatu:	2019/06/17	Pablo Del Teso			
Dirigido/Zuzenduta:	2019/06/17	Esteban Laraudogoitia			
Escala/Eskala:	<b>LOTURA 6</b>			AUTOMOBILENTZAKO GURPILEN BILTEGI BATEN DISEINUA	
1:10 (1:500)				Plano N°/Zkia.:	20
				Plano Cant./Kop.:	48
				Calificación/Kalifikazioa:	



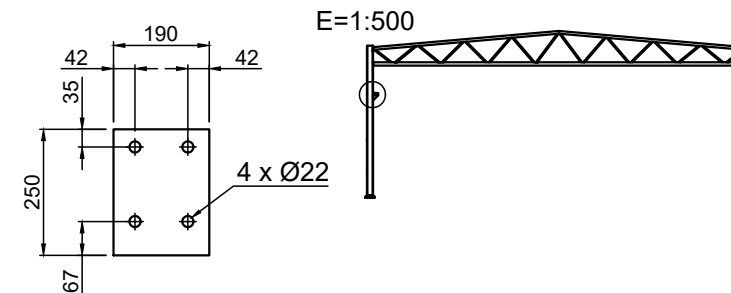
# Lotura 5

E=1:500

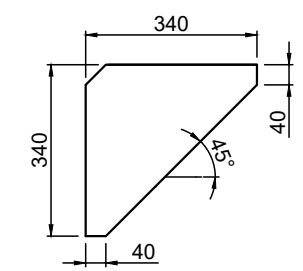


# Lotura 7

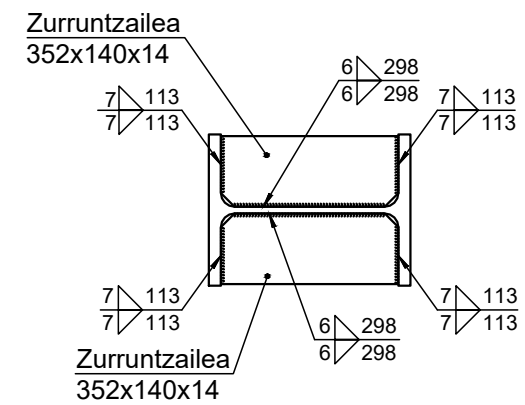
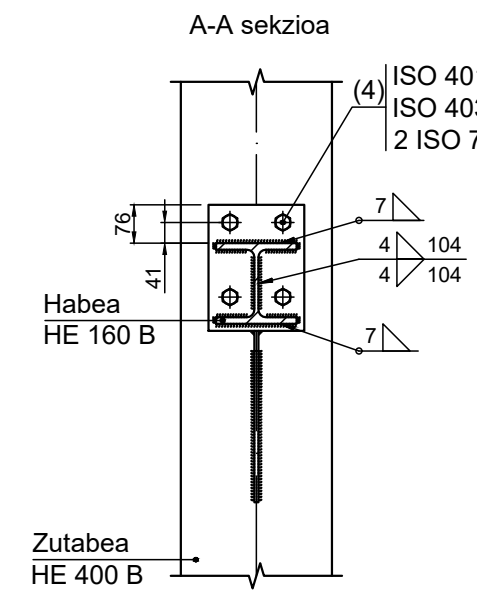
E=1:500



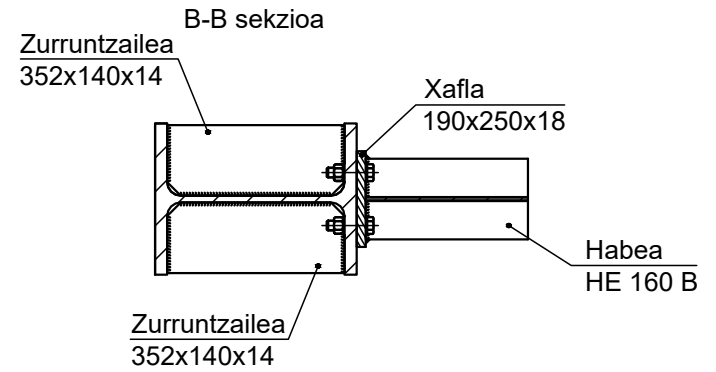
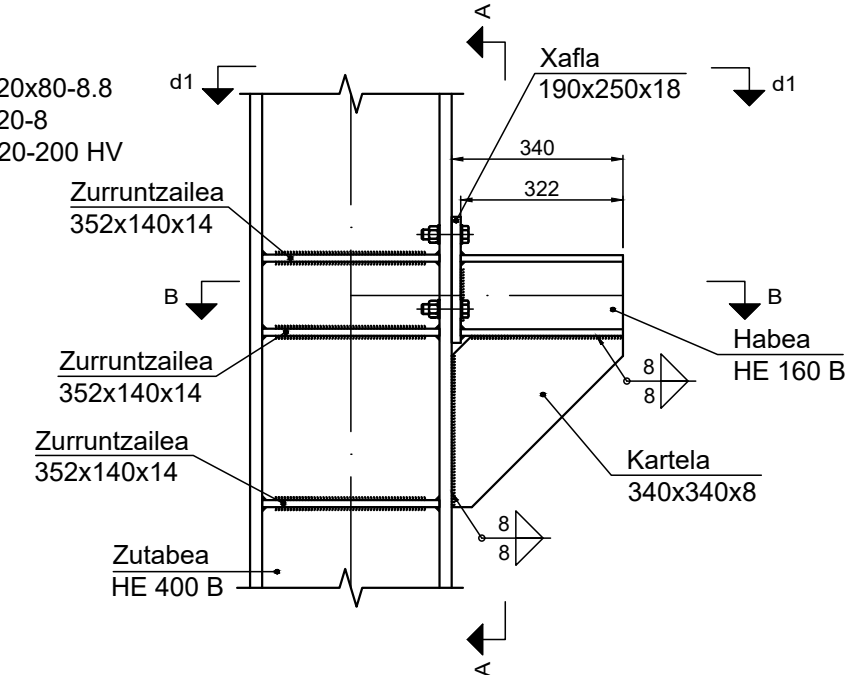
HE 160 B haberaren aurre xafla (S275; e = 18 mm)



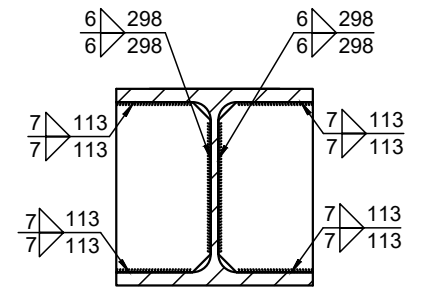
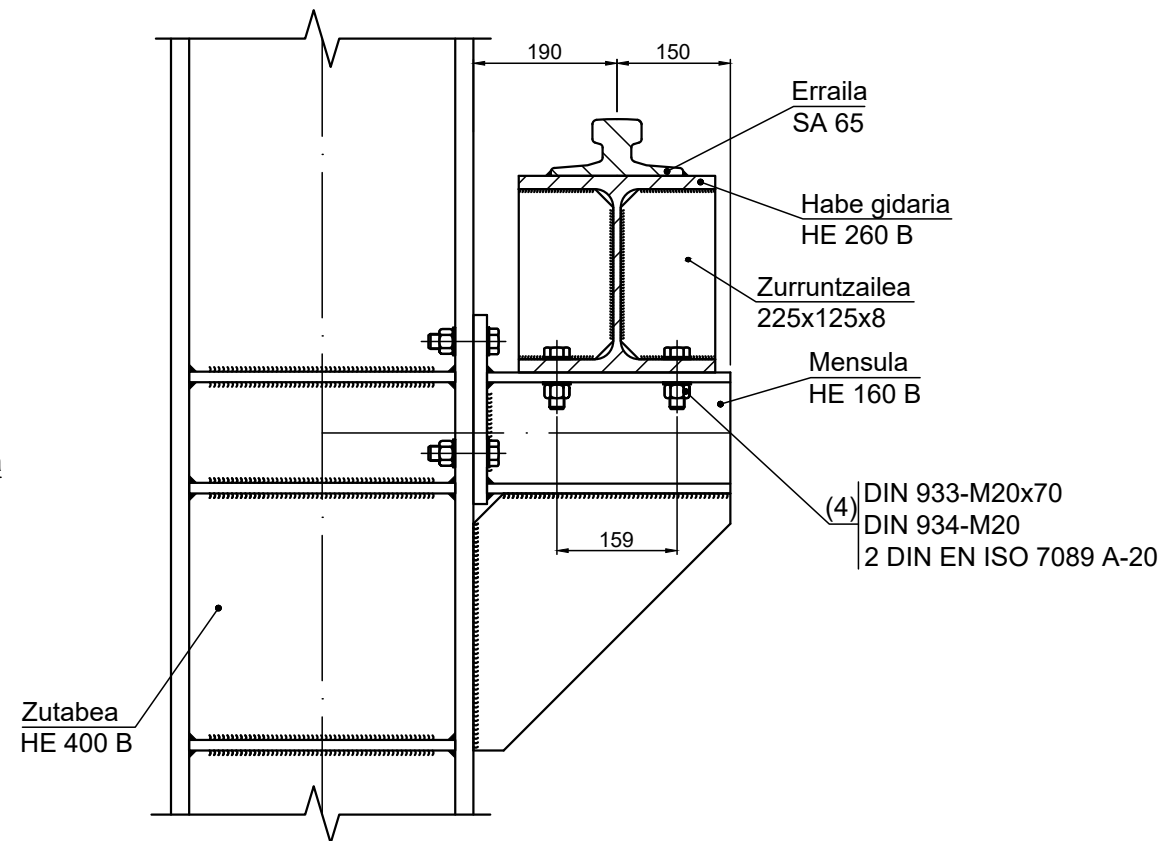
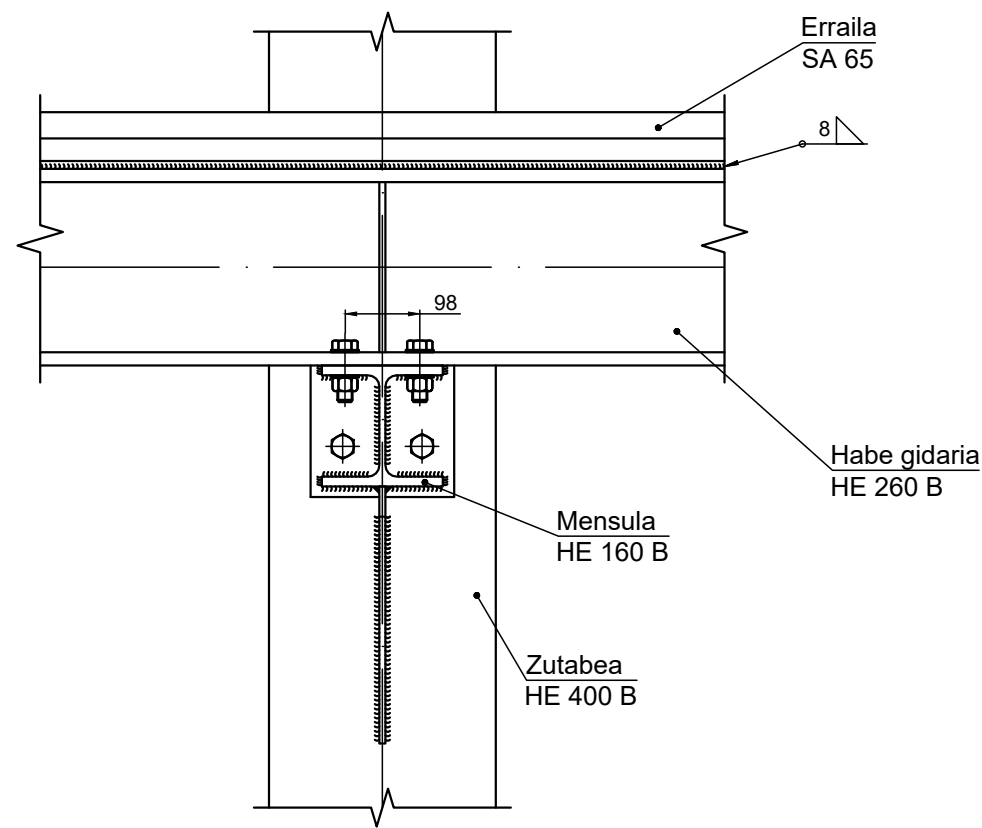
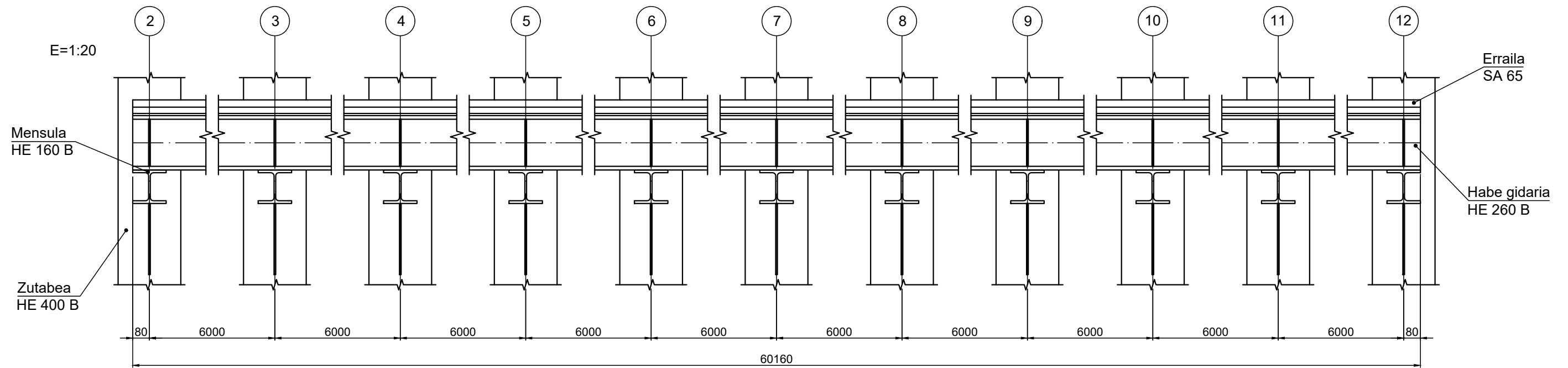
Kartela (S275; e=8 mm)





d1. Soldadura xehetasuna: HE 400 B zutabearen zurruntzaileak (S275)



	Fecha/Data:	Nombre/Izena:	Firma/Signa.:	 UNIVERSIDAD DE PAIS VASCO EUSKAL HERRIKO UNIBETSITATEA ESCUELA DE INGENIERÍA DE BILBAO BILBOKO INGENIARITZA ESKOLA GRADO EN INGENIERÍA MECÁNICA INGENIARITZA MEKANIKOKO GRADUA
Dibujado/Marratzuko:	2019/05/17	Pablo Del Teso		
Comprob./Egiaztatu:	2019/06/17	Pablo Del Teso		
Dirigido/Zuzenduta:	2019/06/17	Esteban Laradogoitia		
Escala/Eskala:	1:15 (1:500)			AUTOMOBILENTZAKO GURPILEN BILTEGI BATEN DISEINUA Plano N°/Zkia.: 21 Plano Cant./Kop.: 48 Calificación/Kalifikazioa:
<b>5 ETA 7 LOTURAK</b>				

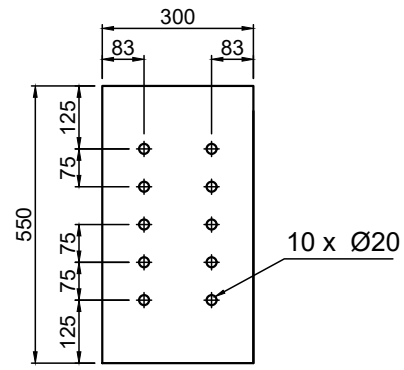


Soldadura xehetasuna:  
HE 240 B habe gidariaren  
zurruntzaileak (S275)

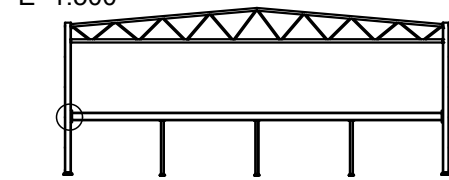
	Fecha/Data:	Nombre/Izena:	Firma/Signa.:	 UNIVERSIDAD DE PAIS VASCO EUSKAL HERRIKO UNIBETSITATEA ESCUELA DE INGENIERÍA DE BILBAO BILBOKO INGENIARITZA ESKOLA GRADO EN INGENIERÍA MECÁNICA INGENIARITZA MEKANIKOKO GRADUA	
Dibujado/Marrastuko:	2019/05/17	Pablo Del Teso			
Comprob./Egiaztatu:	2019/06/17	Pablo Del Teso			
Dirigido/Zuzenduta:	2019/06/17	Esteban Laraudogoitia			
Escala/Eskala:	1:10 (1:20)			AUTOMOBILENTZAKO GURPILEN BILTEGI BATEN DISEINUA Plano N°/Zkia.: 22 Plano Cant./Kop.: 48 Calificación/Kalifikazioa:	
<b>ZUBI GARABIAREN HABE GIDARIA</b>					

# Lotura 8

E=1:500

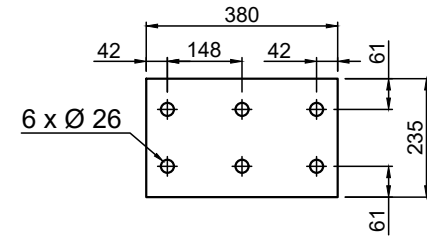


HE 500 B haberaren  
aurre xafla (S275; e = 30 mm)

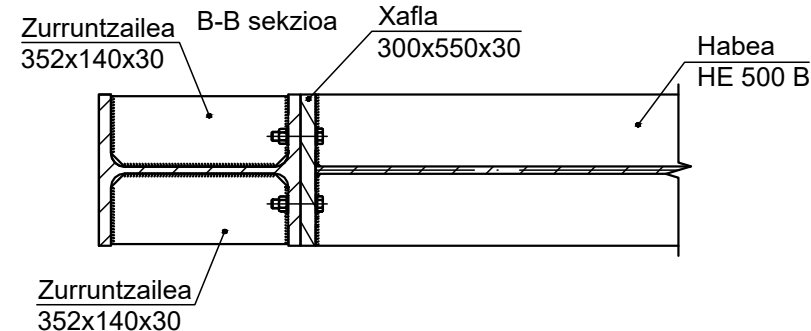
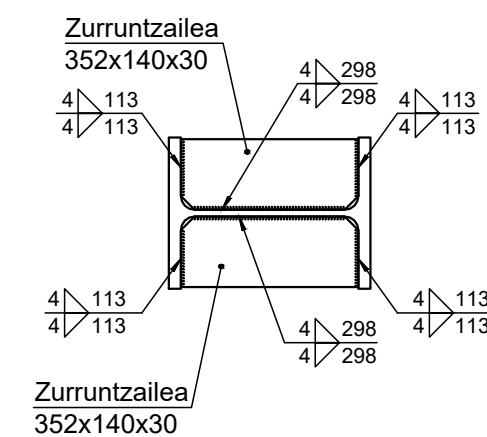
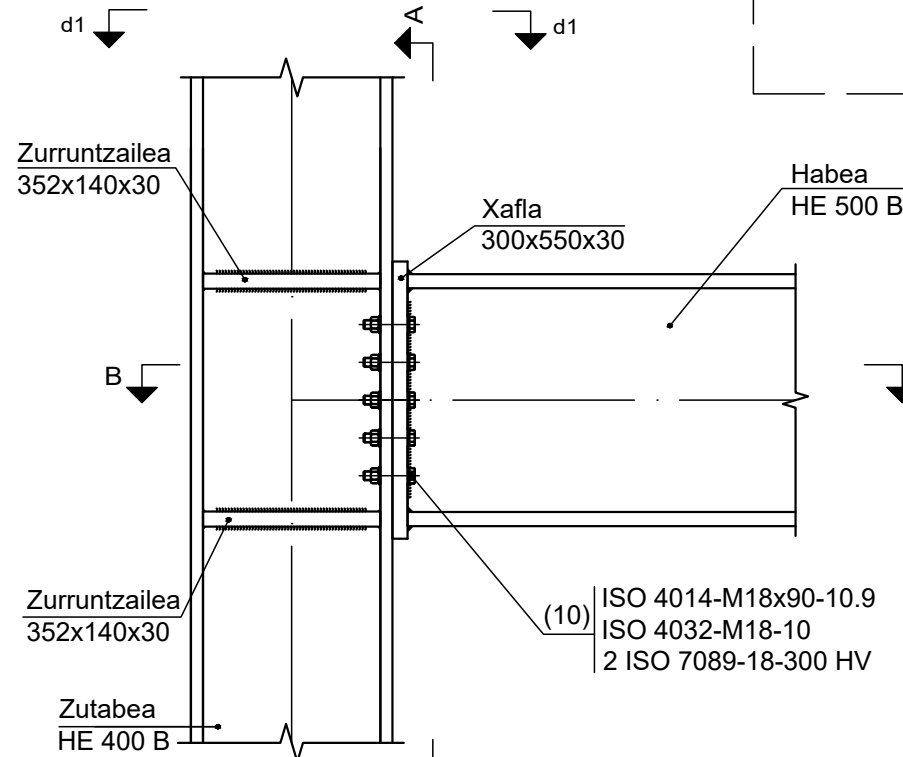
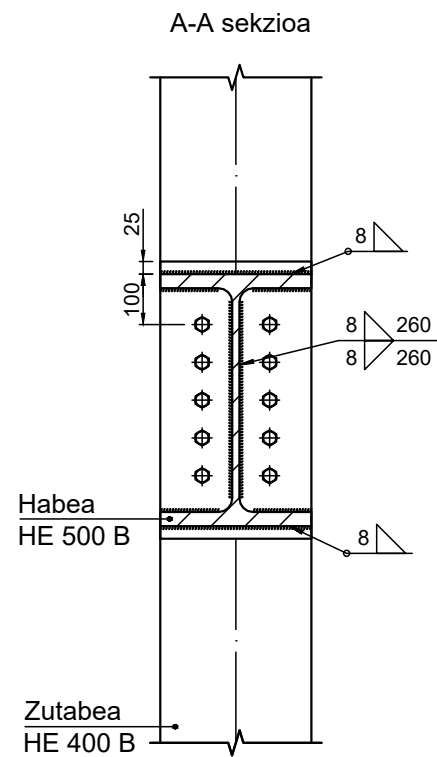
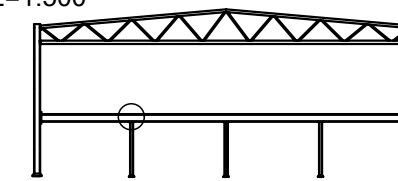


# Lotura 9

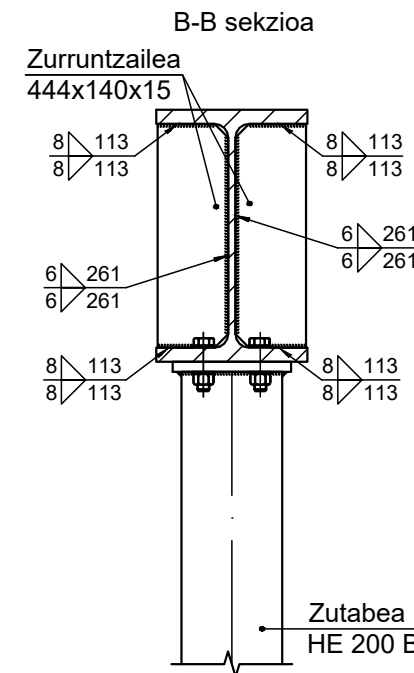
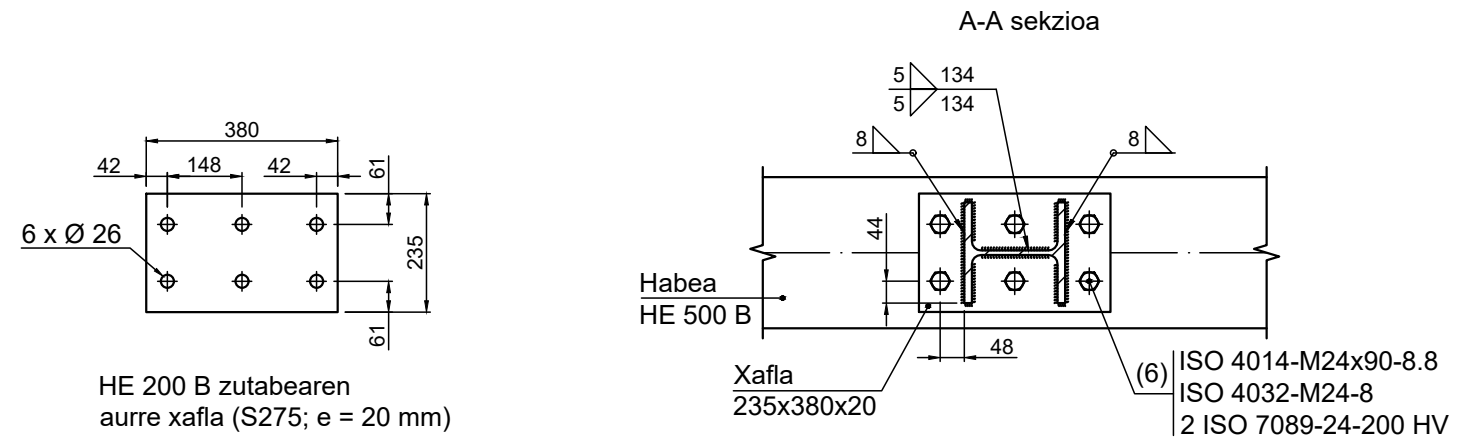
E=1:500



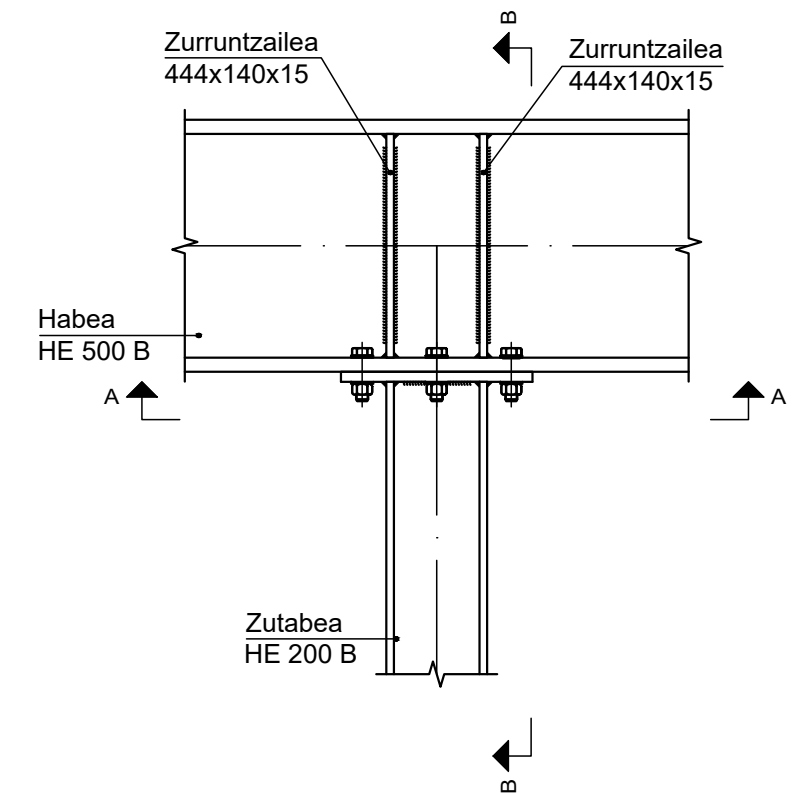
HE 200 B zutabearen  
aurre xafla (S275; e = 20 mm)



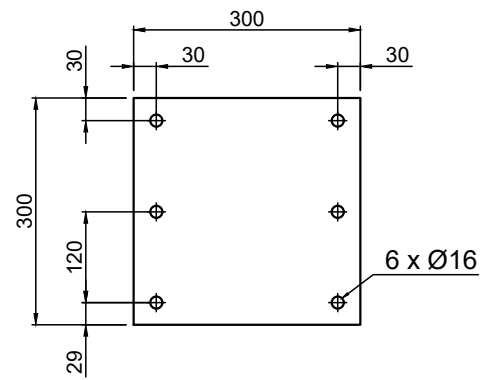
d1. Soldadura xehetasuna:  
HE 400 B zutabearen  
zurruntzaileak (S275)



Zurruntzaileen (S275)  
soldadura xehetasuna

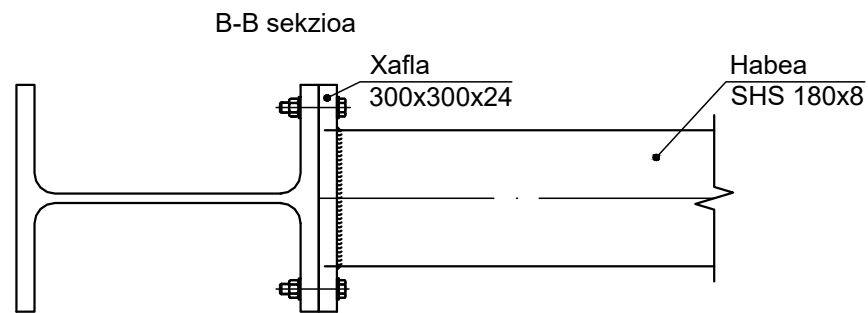
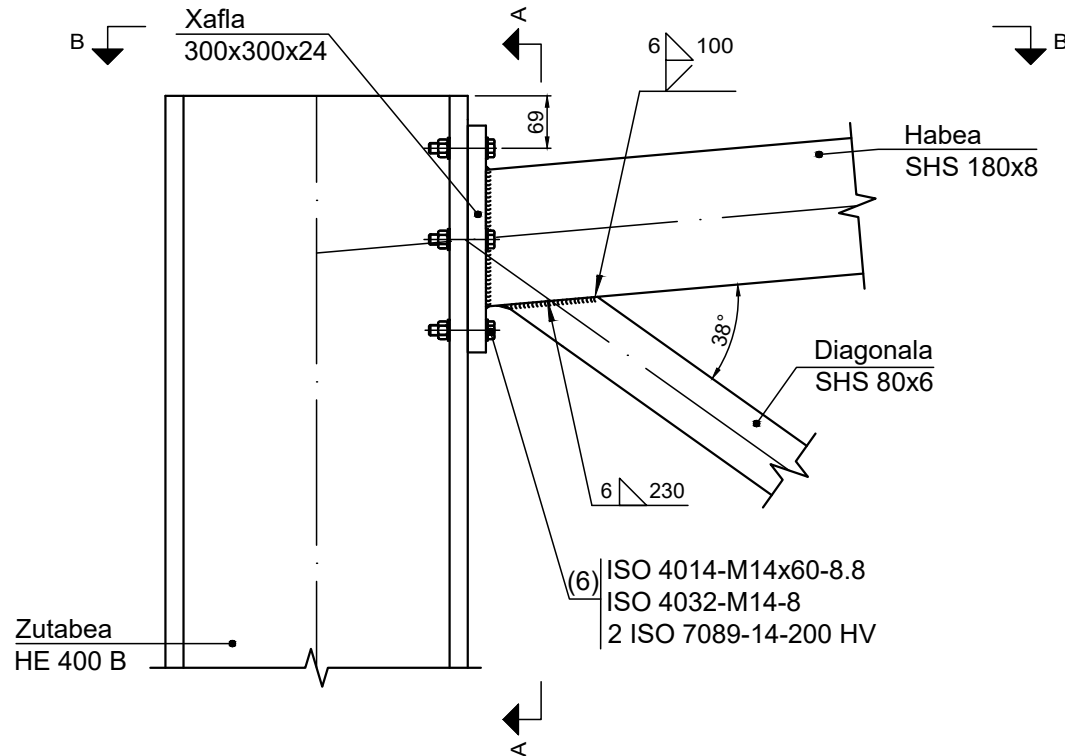
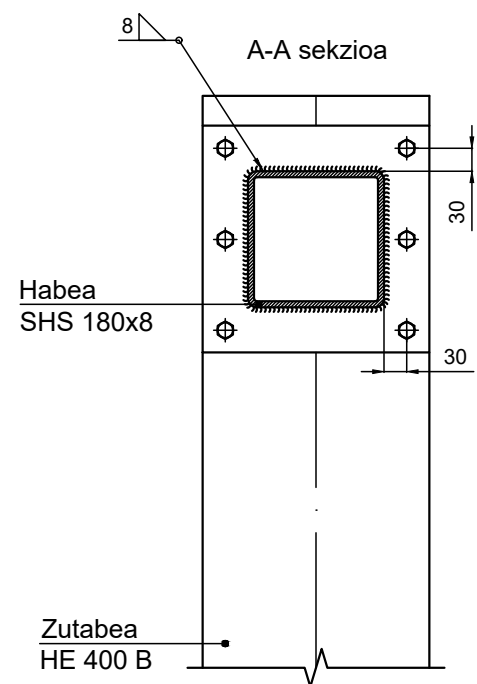
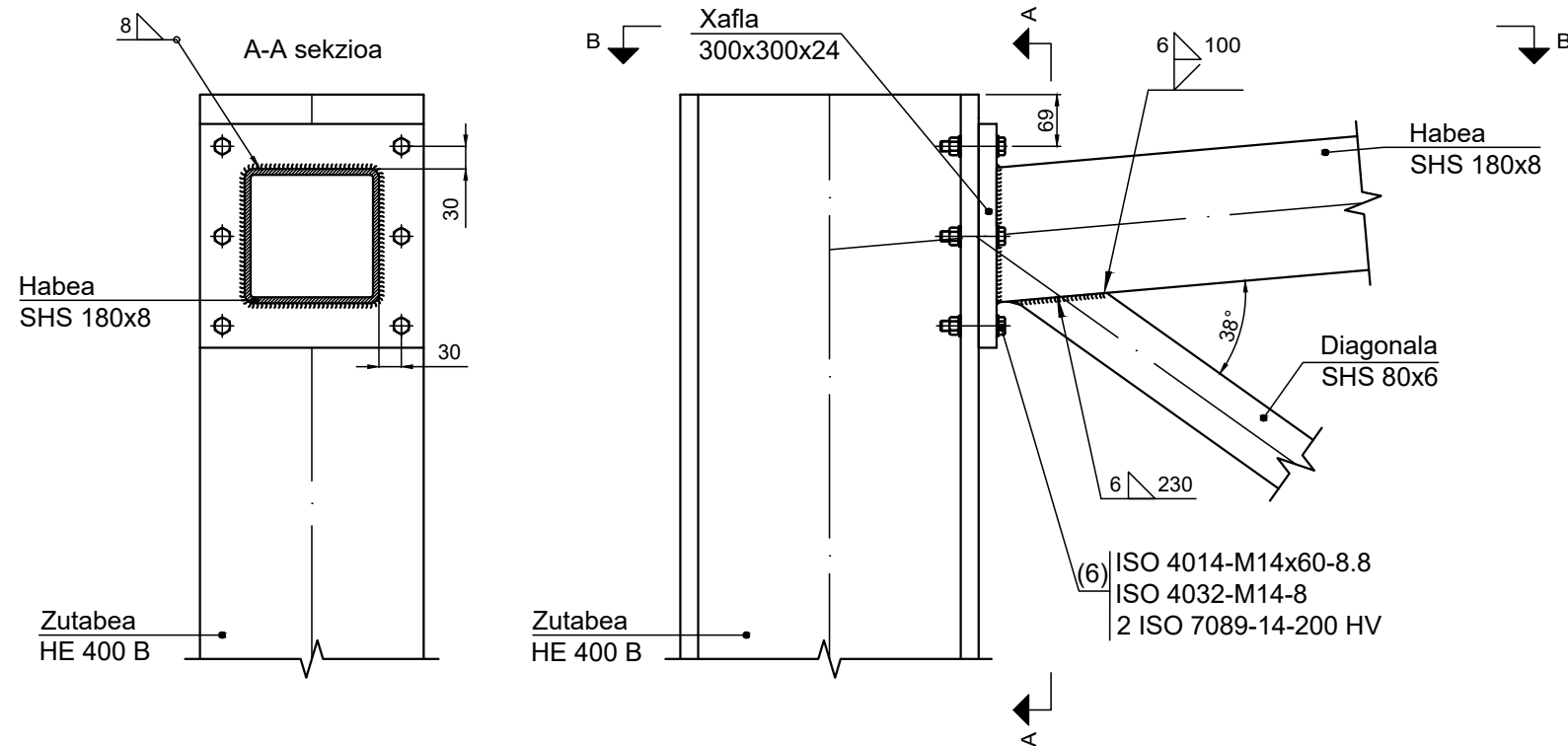
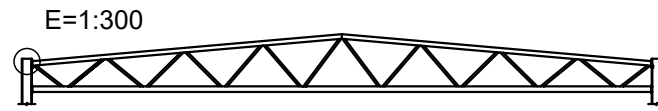


	Fecha/Data:	Nombre/Izena:	Firma/Signa.:	UNIVERSIDAD DE PAIS VASCO EUSKAL HERRIKO UNIBETSITATEA ESCUELA DE INGENIERÍA DE BILBAO BILBOKO INGENIARITZA ESKOLA GRADO EN INGENIERÍA MECÁNICA INGENIARITZA MEKANIKOKO GRADUA
Dibujado/Marraztuko:	2019/05/17	Pablo Del Teso		
Comprob./Egiaztatu:	2019/06/17	Pablo Del Teso		
Dirigido/Zuzenduta:	2019/06/17	Esteban Laradogoitia		
Escala/Eskala:	1:15 (1:500)			AUTOMOBILENTZAKO GURPILEN BILTEGI BATEN DISEINUA Plano N°/Zkia.: 23 Plano Cant./Kop.: 48 Calificación/Kalifikazioa:
<b>8 ETA 9 LOTURAK</b>				

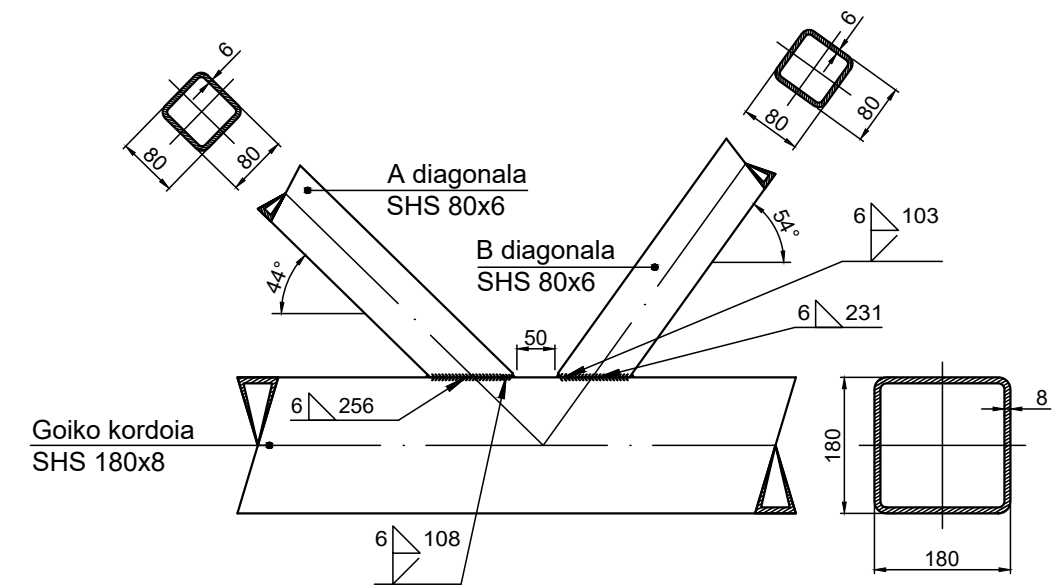
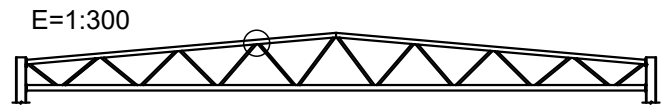




SHS 180x8 haberaren aurre xafla (S275; e = 24 mm)

## Lotura 10

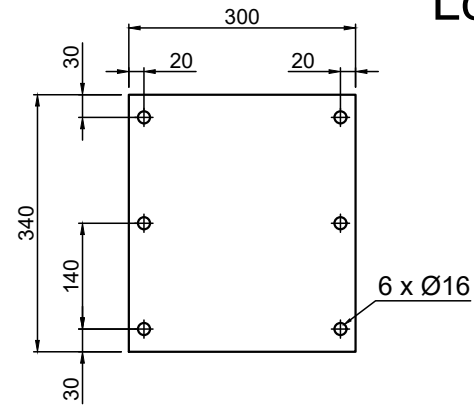


## Lotura 17



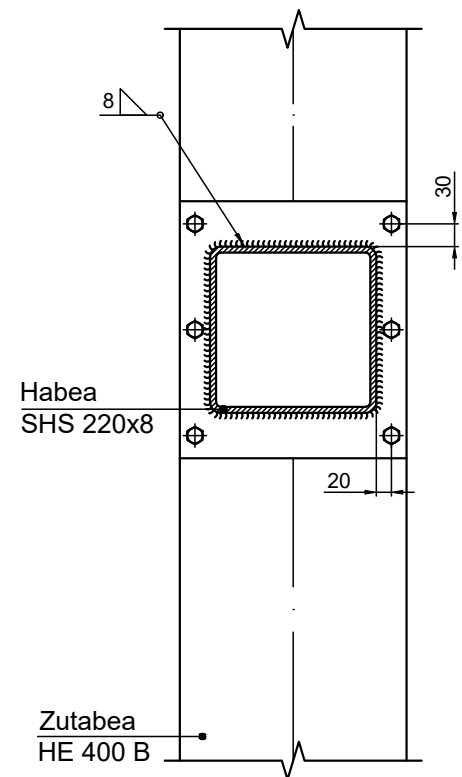
	Fecha/Data:	Nombre/lzena:	Firma/Signa.:	 UNIVERSIDAD DE PAIS VASCO EUSKAL HERRIKO UNIBETSITATEA ESCUELA DE INGENIERÍA DE BILBAO BILBOKO INGENIARITZA ESKOLA GRADO EN INGENIERÍA MECÁNICA INGENIARITZA MEKANIKOKO GRADUA	
Dibujado/Marraztuko:	2019/05/17	Pablo Del Teso			
Comprob./Egiaztatu:	2019/06/17	Pablo Del Teso			
Dirigido/Zuzenduta:	2019/06/17	Esteban Laraudogoitia			
Escala/Eskala:	1:10 (1:300)			AUTOMOBILENTZAKO GURPILEN BILTEGI BATEN DISEINUA Plano N°/Zkia.: 24 Plano Cant./Kop.: 48 Calificación/Kalifikazioa:	
10 ETA 17 LOTURAK					

### Lotura 11

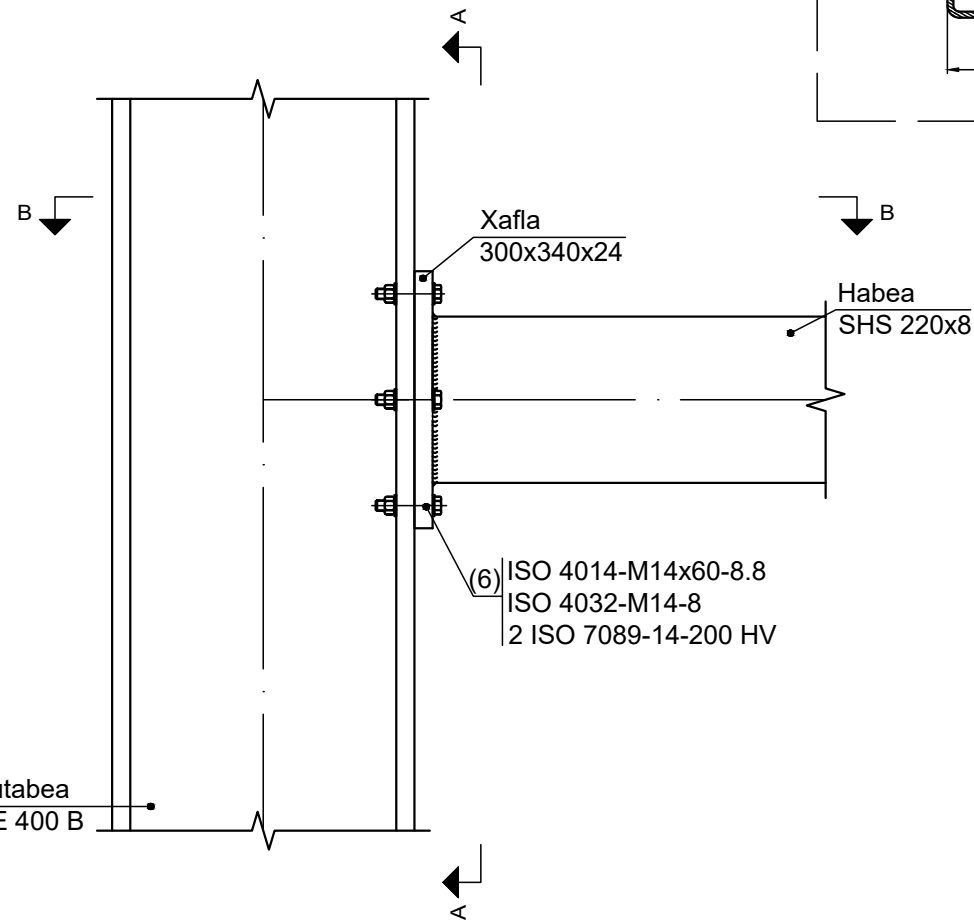


SHS 220x8 haberaren aurre xafla (S275; e = 24 mm)

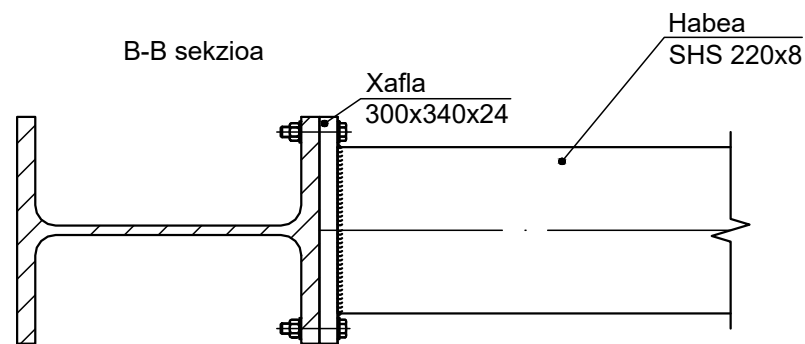
A-A sekzioa



Zutabea HE 400 B

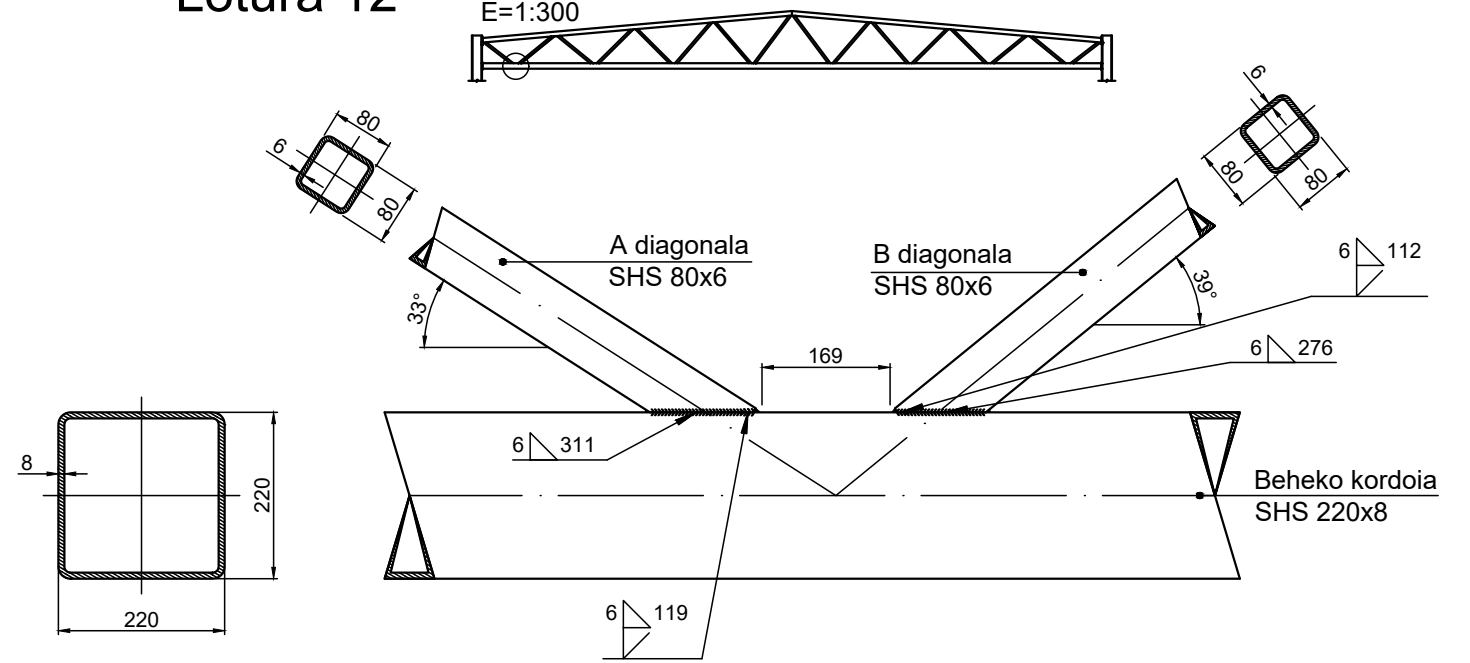


B-B sekzioa



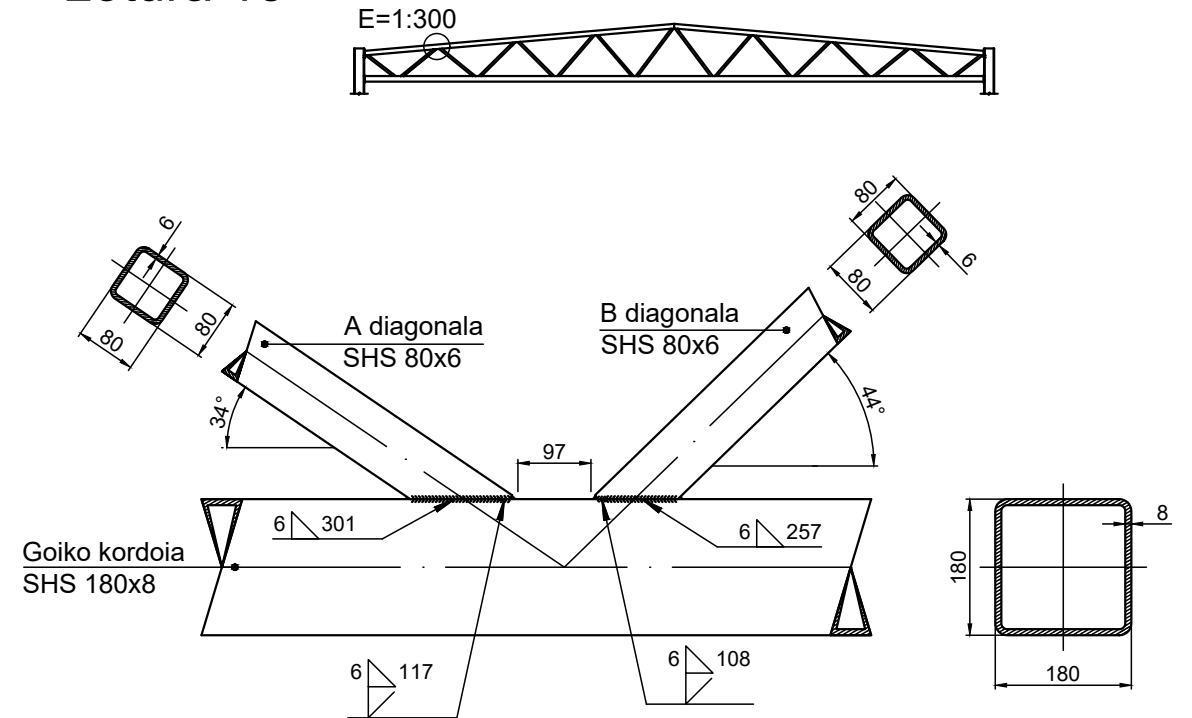
### Lotura 12


E=1:300



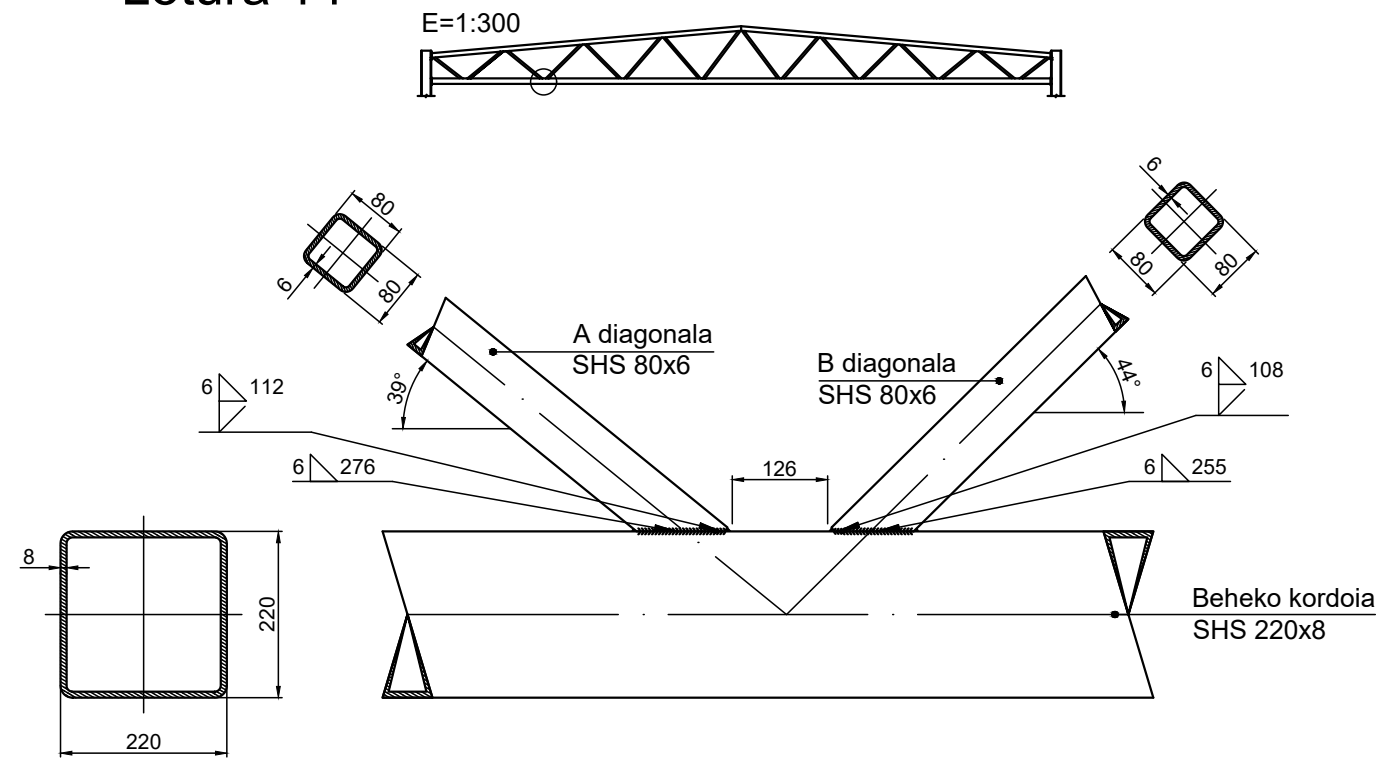
### Lotura 13

E=1:300

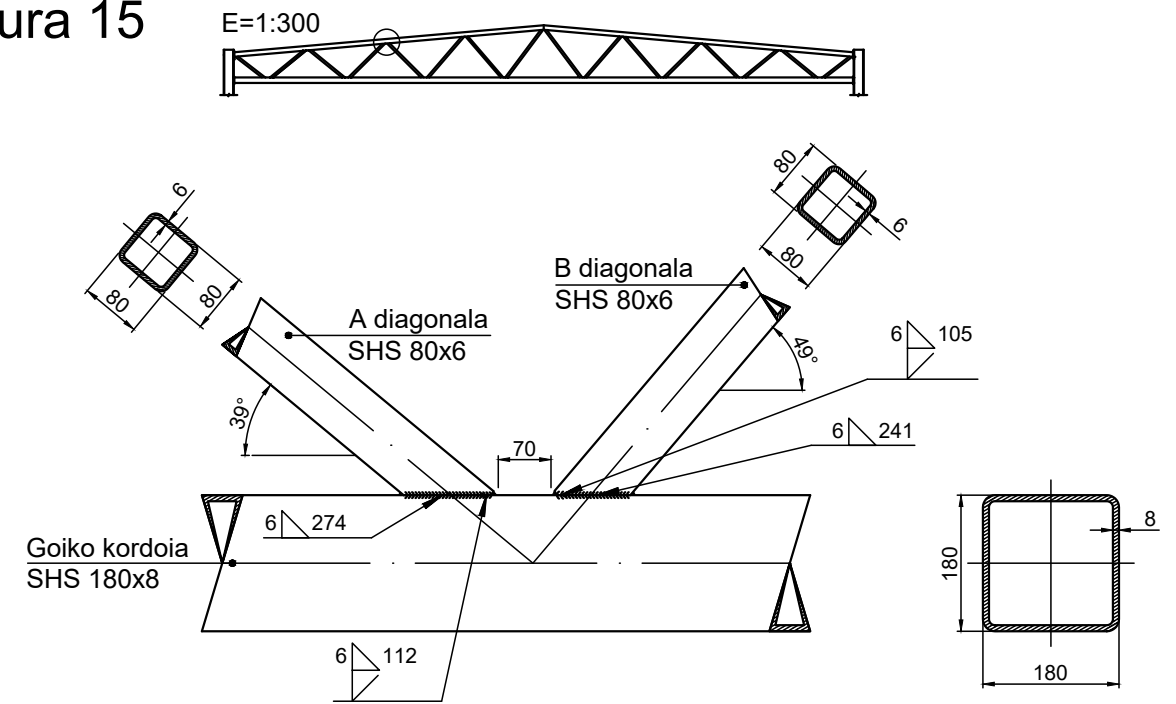


	Fecha/Data:	Nombre/Izena:	Firma/Signa.:
Dibujado/Marraztuko:	2019/05/17	Pablo Del Teso	
Comprob./Egiaztatu:	2019/06/17	Pablo Del Teso	
Dirigido/Zuzenduta:	2019/06/17	Esteban Laraudogoitia	
Escala/Eskala:	1:10 (1:300)		
<b>11, 12 ETA 13 LOTURAK</b>			
 UNIVERSIDAD DE PAIS VASCO EUSKAL HERRIKO UNIBETSITATEA ESCUELA DE INGENIERÍA DE BILBAO BILBOKO INGENIARITZA ESKOLA GRADO EN INGENIERÍA MECÁNICA INGENIARITZA MEKANIKOKO GRADUA			
AUTOMOBILENTZAKO GURPILEN BILTEGI BATEN DISEINUA			
Plano N°/Zkia.:		25	
Plano Cant./Kop.:		48	
Calificación/Kalifikazioa:			

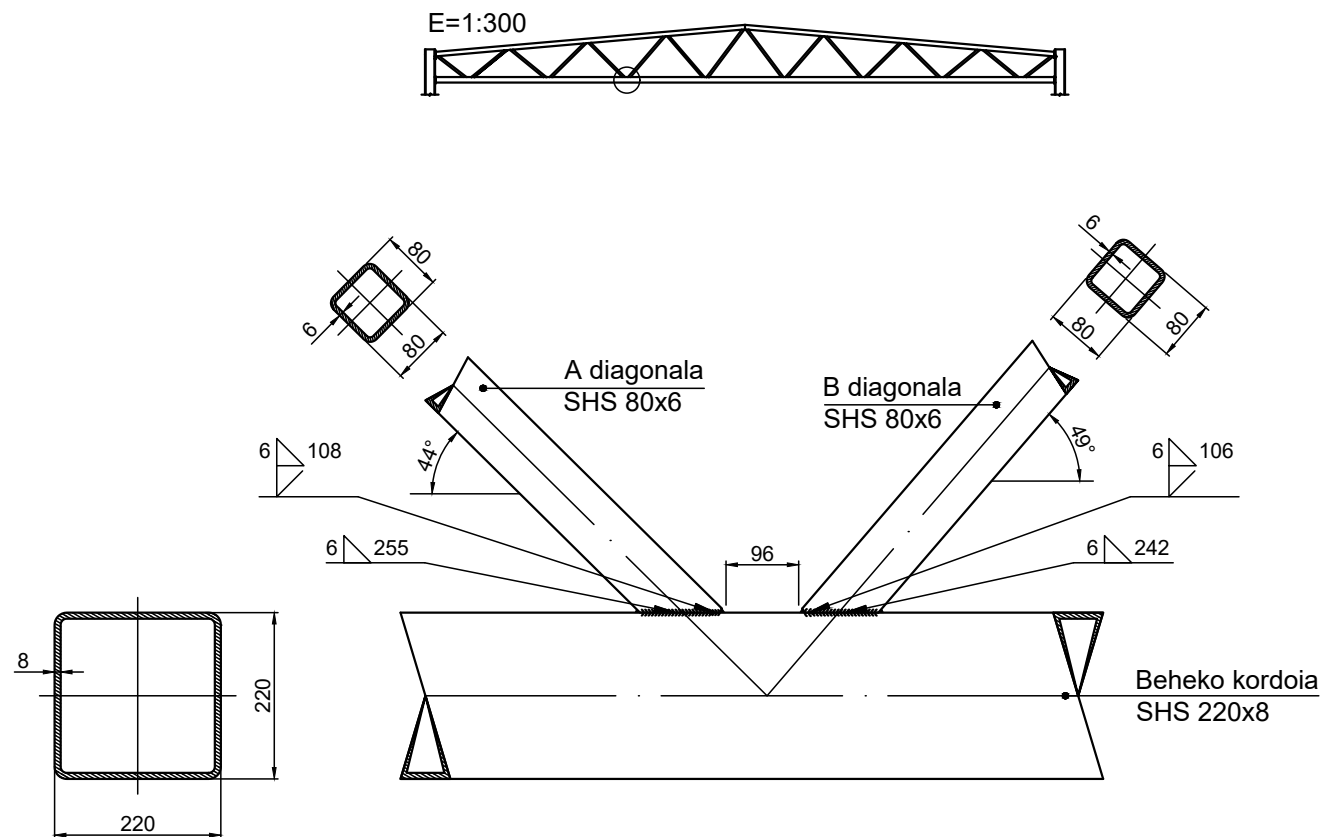
Lotura 14



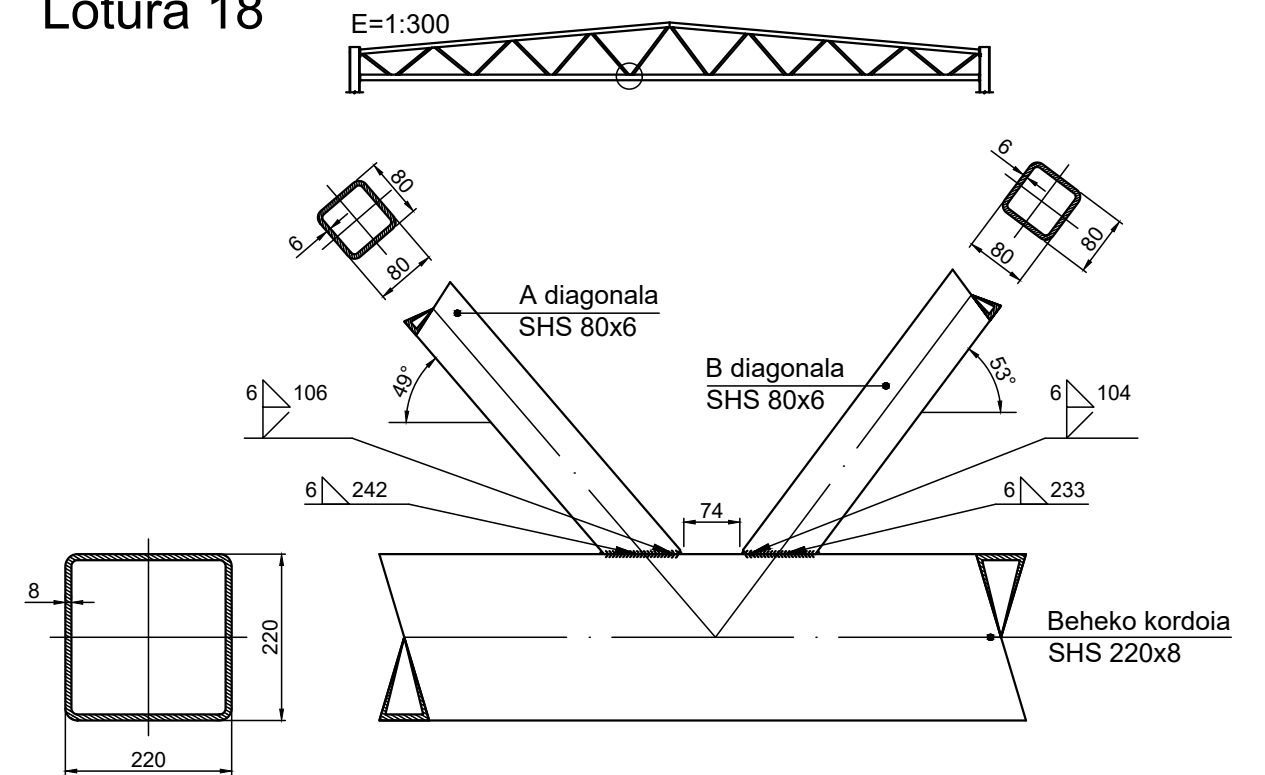
Lotura 15




Lotura 16

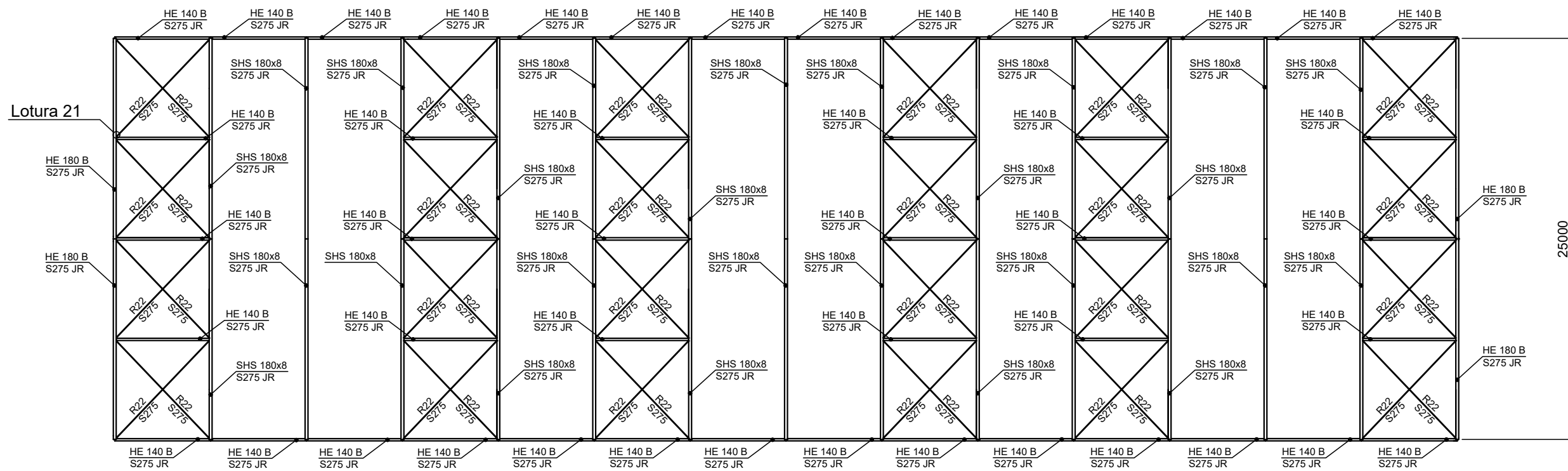
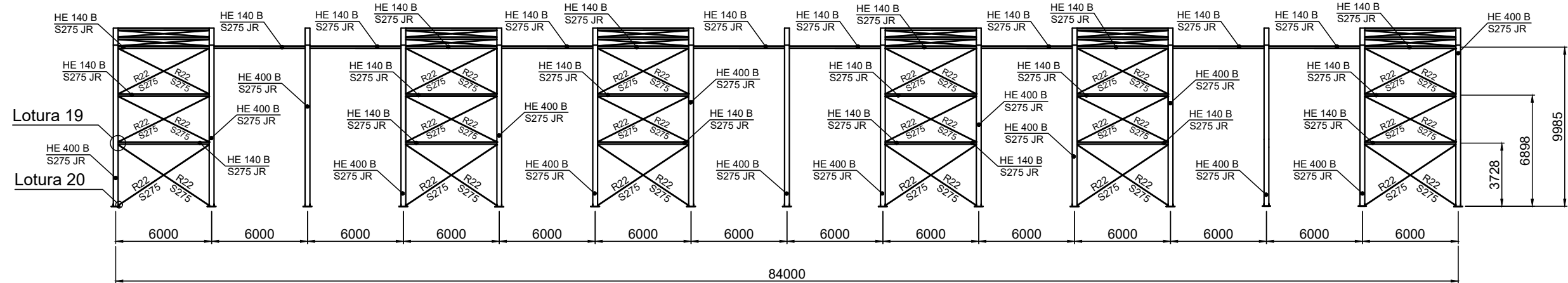


Lotura 18



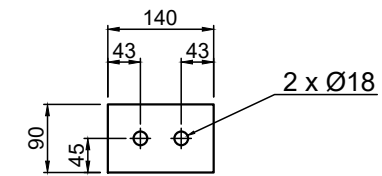
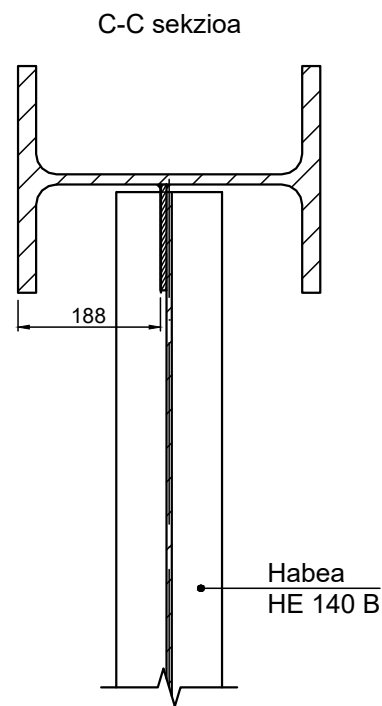
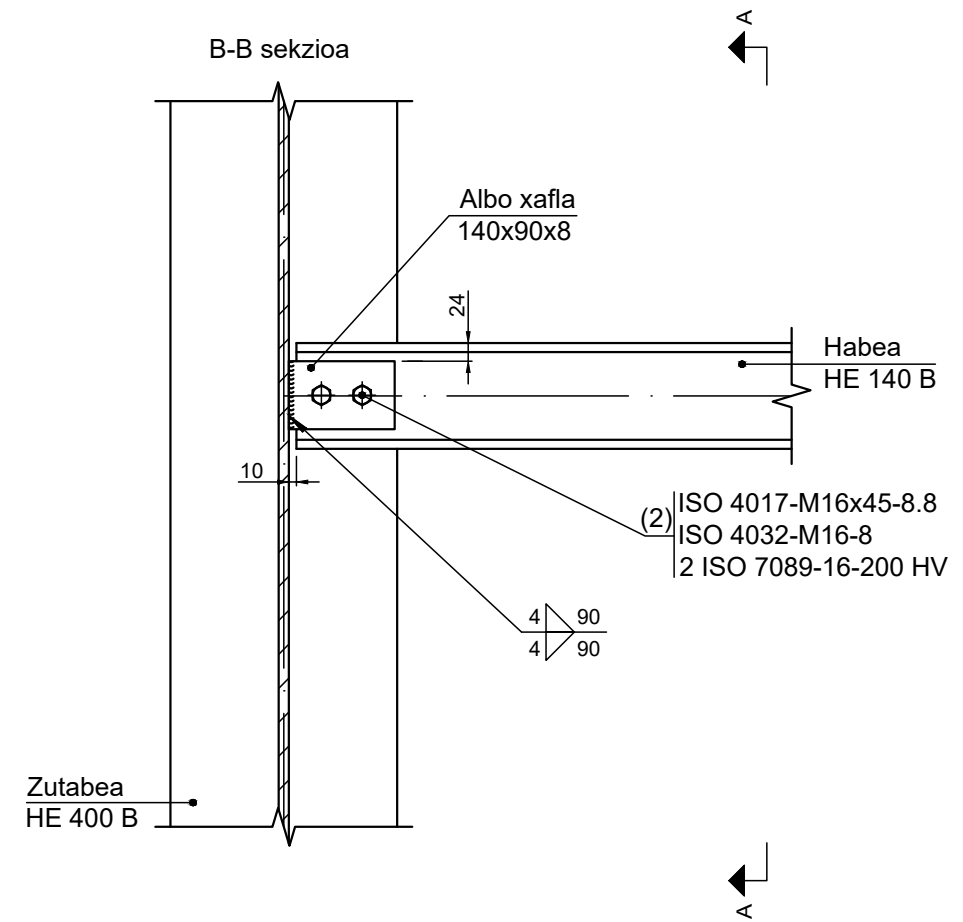
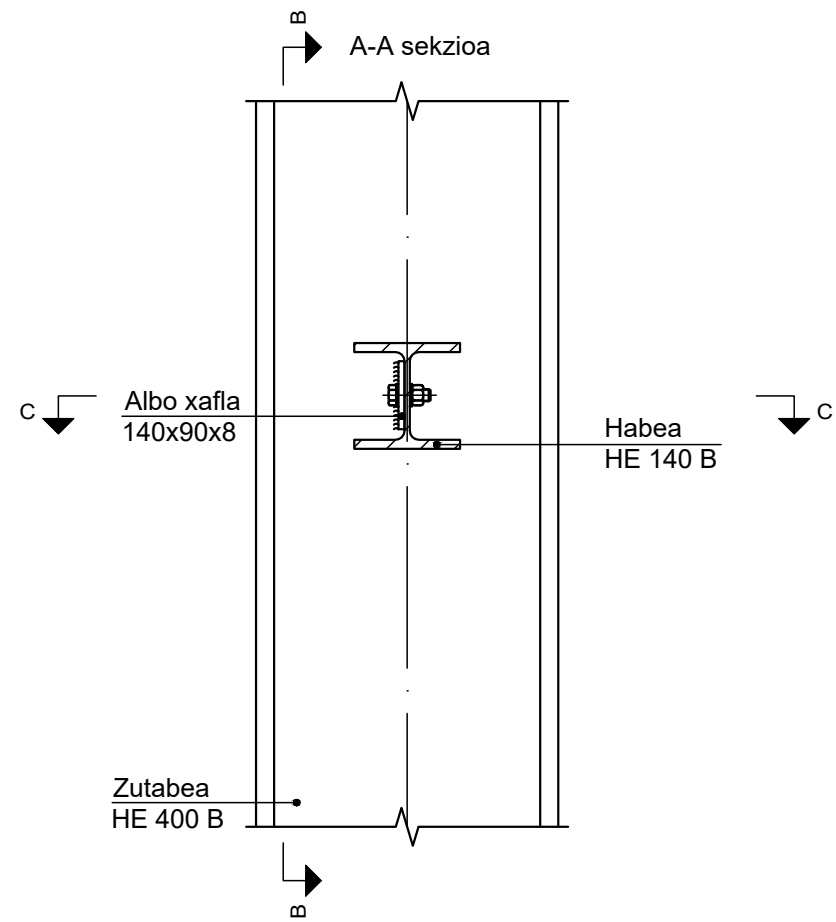
	Fecha/Data:	Nombre/lzena:	Firma/Signa.:	 UNIVERSIDAD DE PAIS VASCO EUSKAL HERRIKO UNIBETSITATEA ESCUELA DE INGENIERÍA DE BILBAO BILBOKO INGENIARITZA ESKOLA GRADO EN INGENIERÍA MECÁNICA INGENIARITZA MEKANIKOKO GRADUA
Dibujado/Marrastuko:	2019/05/17	Pablo Del Teso		
Comprob./Egiatzatu:	2019/06/17	Pablo Del Teso		
Dirigido/Zuzenduta:	2019/06/17	Esteban Laradogoitia		
Escala/Eskala:	1:10 (1:300)			AUTOMOBILENTZAKO GURPILEN BILTEGI BATEN DISEINUA Plano N°/Zkia.: 26 Plano Cant./Kop.: 48 Calificación/Kalifikazioa:

14, 15, 16 ETA 18 LOTURAK





	Fecha/Data:	Nombre/Izena:	Firma/Signa.:	 UNIVERSIDAD DE PAIS VASCO EUSKAL HERRIKO UNIBETSITATEA ESCUELA DE INGENIERÍA DE BILBAO BILBOKO INGENIARITZA ESKOLA GRADO EN INGENIERÍA MECÁNICA INGENARITZA MEKANIKOTZA GRADUA
Dibujado/Marrastuko:	2019/05/17	Pablo Del Teso		
Comprob./Egiaztatu:	2019/06/17	Pablo Del Teso		
Dirigido/Zuzenduta:	2019/06/17	Esteban Laradogoitia		
Escala/Eskala:	1:300			AUTOMOBILENTZAKO GURPILEN BILTEGI BATEN DISEINUA Plano N°/Zkia.: 27 Plano Cant./Kop.: 48 Calificación/Kalifikazioa:
<b>ARRIOSTRAMENDUEN GOIKO ETA ALBOKO BISTAK</b>				

# Lotura 19

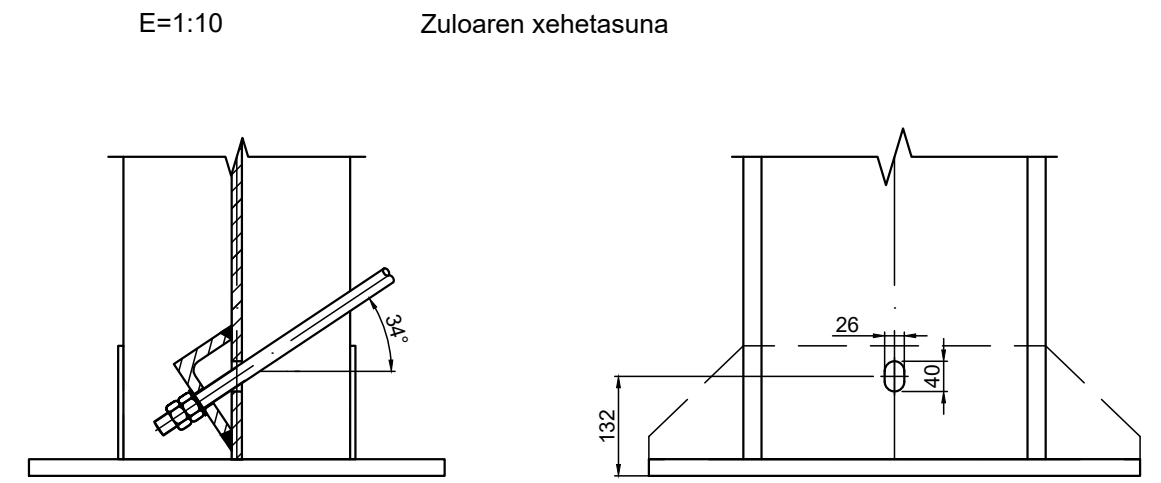
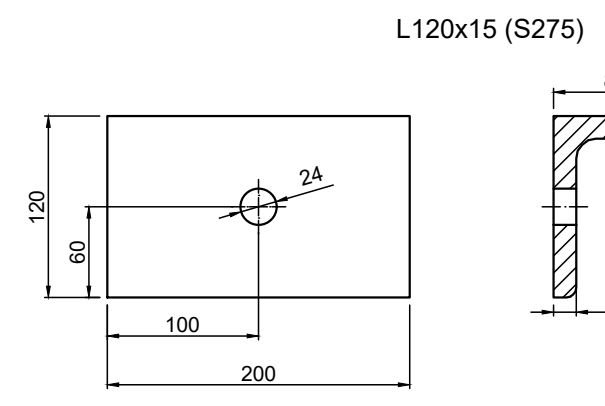
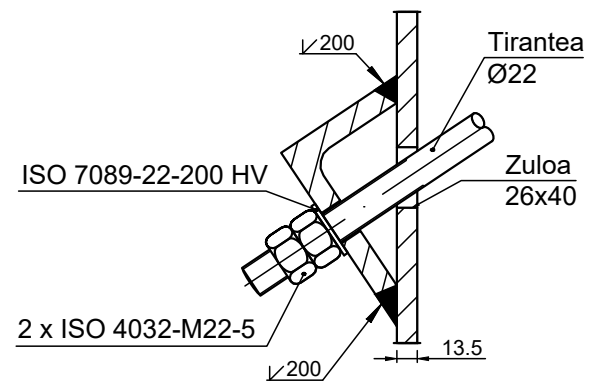


HE 140 B habearen albo xafla (S275; e = 8 mm)

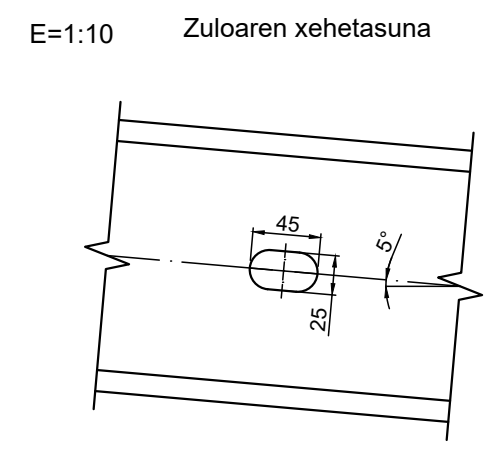
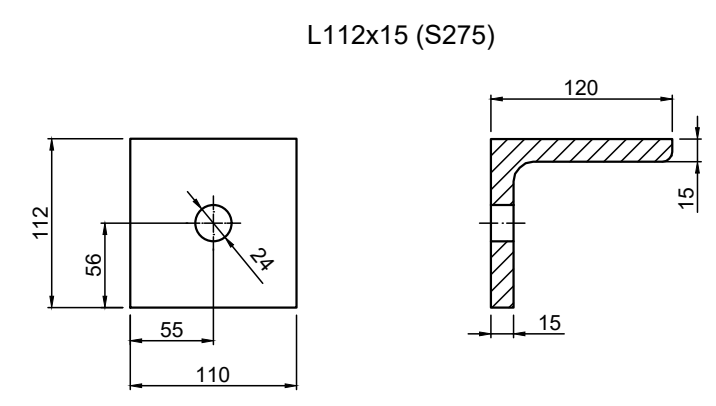
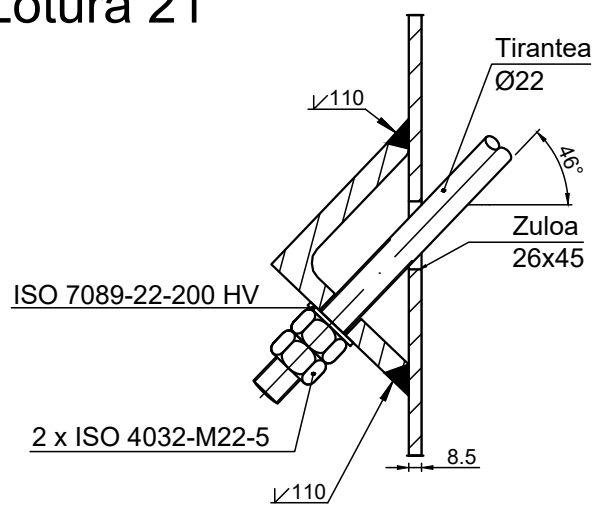
	Fecha/Data:	Nombre/lzena:	Firma/Signa.:	 UNIVERSIDAD DE PAIS VASCO EUSKAL HERRIKO UNIBETSITATEA  ESCUELA DE INGENIERÍA DE BILBAO BILBOKO INGENIARITZA ESKOLA GRADO EN INGENIERÍA MECÁNICA INGENIARITZA MEKANIKOKO GRADUA	
Dibujado/Marraztuko:	2019/05/17	Pablo Del Teso			
Comprob./Egiaztatu:	2019/06/17	Pablo Del Teso			
Dirigido/Zuzenduta:	2019/06/17	Esteban Laraudogoitia			
Escala/Eskala:	<b>LOTURA 19</b>			AUTOMOBILENTZAKO GURPILEN BILTEGI BATEN DISEINUA	
1:10				Plano N°/Zkia.:	28
				Plano Cant./Kop.:	48
				Calificación/Kalifikazioa:	




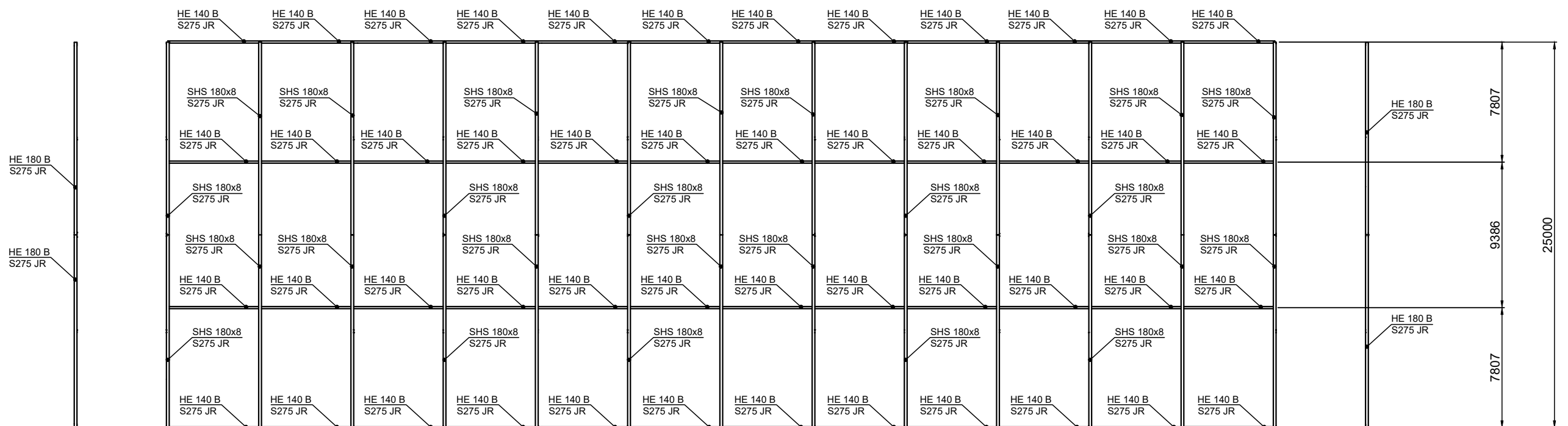
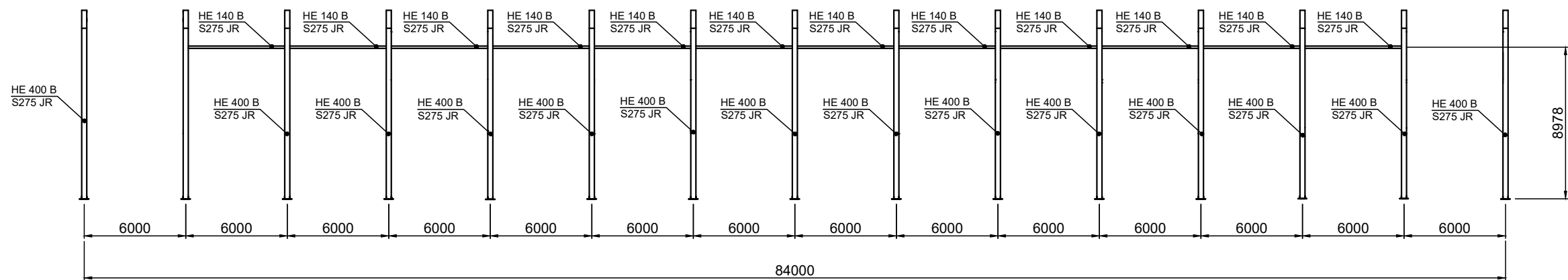
# Lotura 20



# Lotura 21



	Fecha/Data:	Nombre/lzena:	Firma/Signa.:	 UNIVERSIDAD DE PAIS VASCO EUSKAL HERRIKO UNIBETSITATEA ESCUELA DE INGENIERÍA DE BILBAO BILBOKO INGENIARITZA ESKOLA GRADO EN INGENIERÍA MECÁNICA INGENIARITZA MEKANIKOKO GRADUA
Dibujado/Marraztuko:	2019/05/17	Pablo Del Teso		
Comprob./Egiaztatu:	2019/06/17	Pablo Del Teso		
Dirigido/Zuzenduta:	2019/06/17	Esteban Laraudogoitia		
Escala/Eskala:	1:5 (1:10)			AUTOMOBILENTZAKO GURPILEN BILTEGI BATEN DISEINUA Plano N°/Zkia.: 29 Plano Cant./Kop.: 48 Calificación/Kalifikazioa:
20 ETA 21 LOTURAK				



	Fecha/Data:	Nombre/Izena:	Firma/Signa.:
Dibujado/Marraztuko:	2019/05/17	Pablo Del Teso	
Comprob./Egiaztatu:	2019/06/17	Pablo Del Teso	
Dirigido/Zuzenduta:	2019/06/17	Esteban Laraudogoitia	
Escala/Eskala:	1:300		
<b>BEHEKO KORDOIAREN ARRIOSTRAMENDUAK</b>			
			AUTOMOBILENTZAKO GURPILEN BILTEGI BATEN DISEINUA
			Plano N°/Zkia.: 30
			Plano Cant./Kop.: 48
			Calificación/Kalifikazioa:

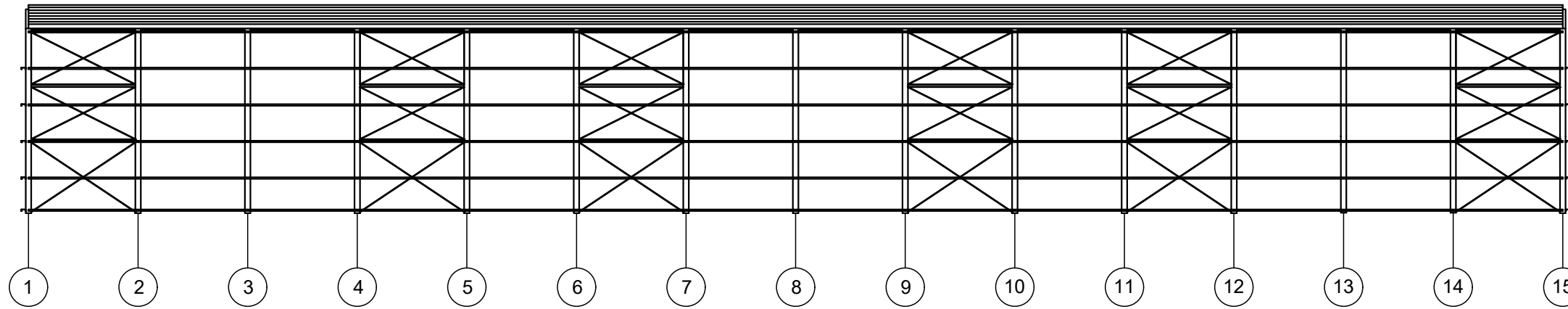


UNIVERSIDAD DE PAIS VASCO  
EUSKAL HERRIKO UNIBETSITATEA  
ESCUELA DE INGENIERÍA DE BILBAO  
BILBOKO INGENIARITZA ESKOLA  
GRADO EN INGENIERÍA MECÁNICA  
INGENARITZA MEKANIKOKO GRADUA

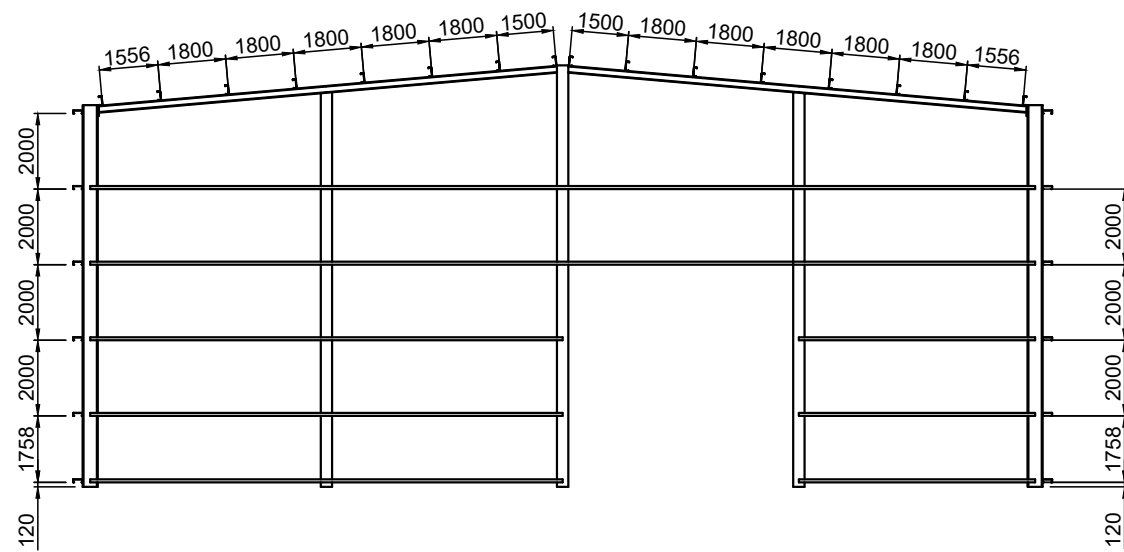


Alboko bista

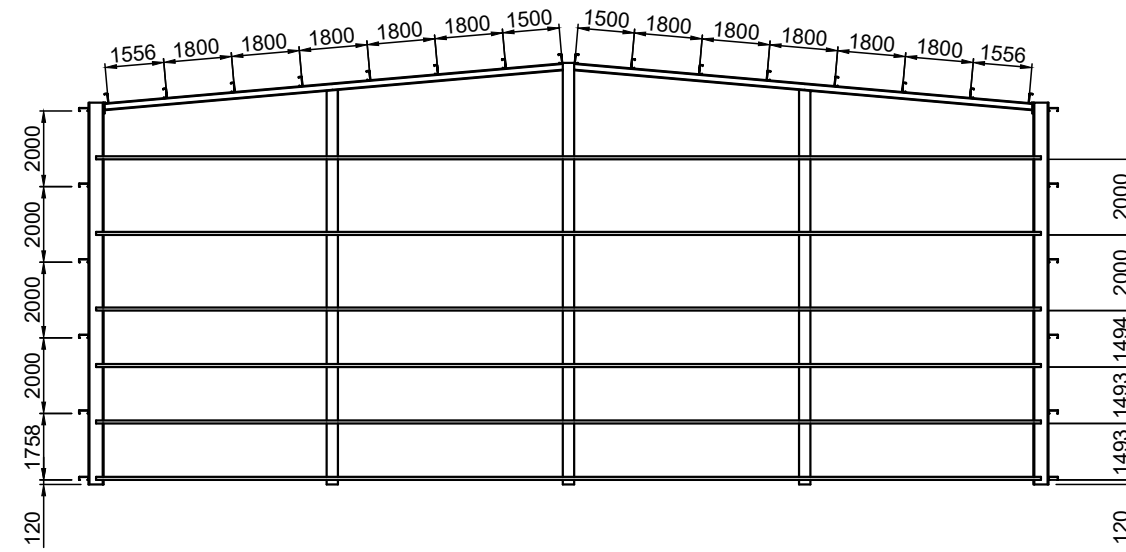
E=1:300



Aurreko bista



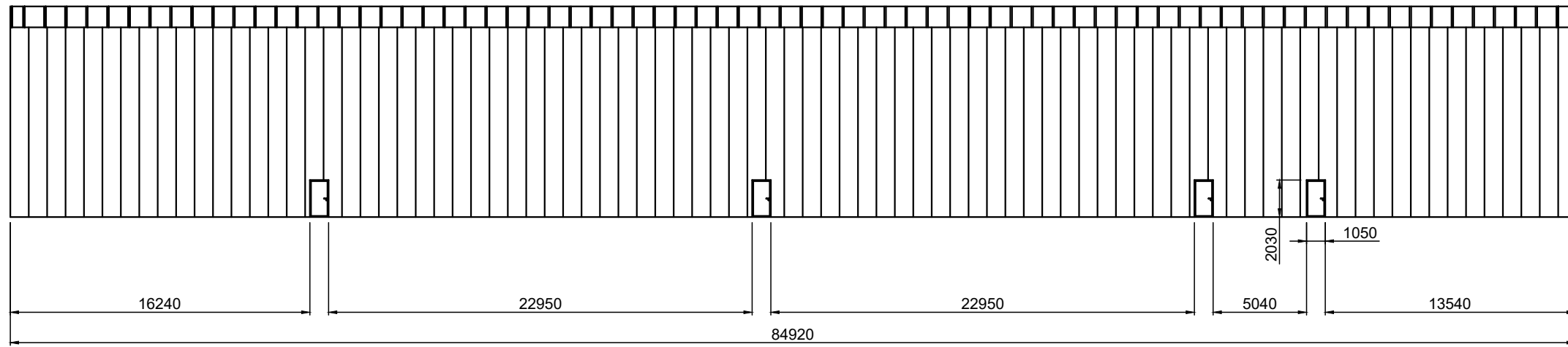
Atzeko bista



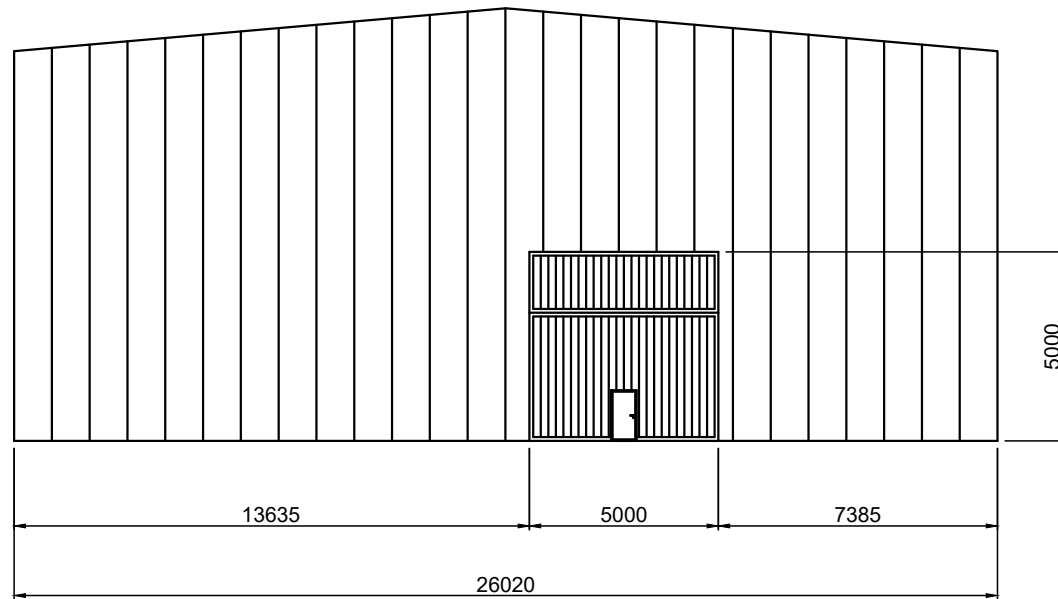
	Fecha/Data:	Nombre/lzena:	Firma/Signa.:	 UNIVERSIDAD DE PAIS VASCO EUSKAL HERRIKO UNIBETSITATEA ESCUELA DE INGENIERÍA DE BILBAO BILBOKO INGENIARITZA ESKOLA GRADO EN INGENIERÍA MECÁNICA INGENIARITZA MEKANIKOKO GRADUA	
Dibujado/Marraztuko:	2019/05/17	Pablo Del Teso			
Comprob./Egiatzatu:	2019/06/17	Pablo Del Teso			
Dirigido/Zuzenduta:	2019/06/17	Esteban Laraudogoitia			
Escala/Eskala:	1:200 (1:300)			<b>PETRALAK</b>	
				AUTOMOBILENTZAKO GURPILEN BILTEGI BATEN DISEINUA	
				Plano N°/Zkia.:	31
				Plano Cant./Kop.:	48
				Calificación/Kalifikazioa:	

E=1:300

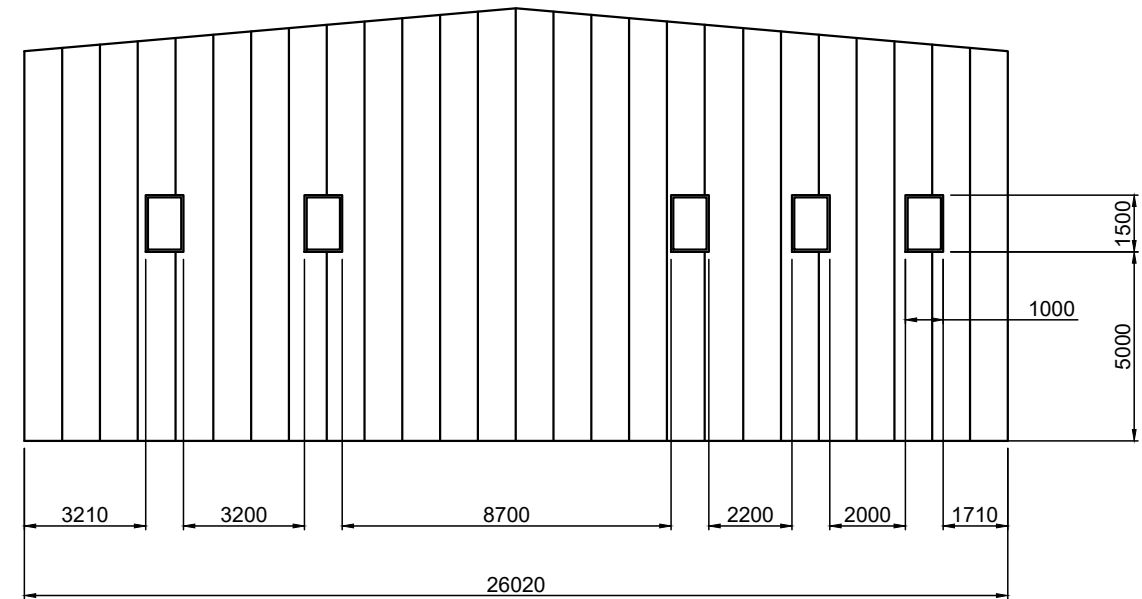
Alboko bista





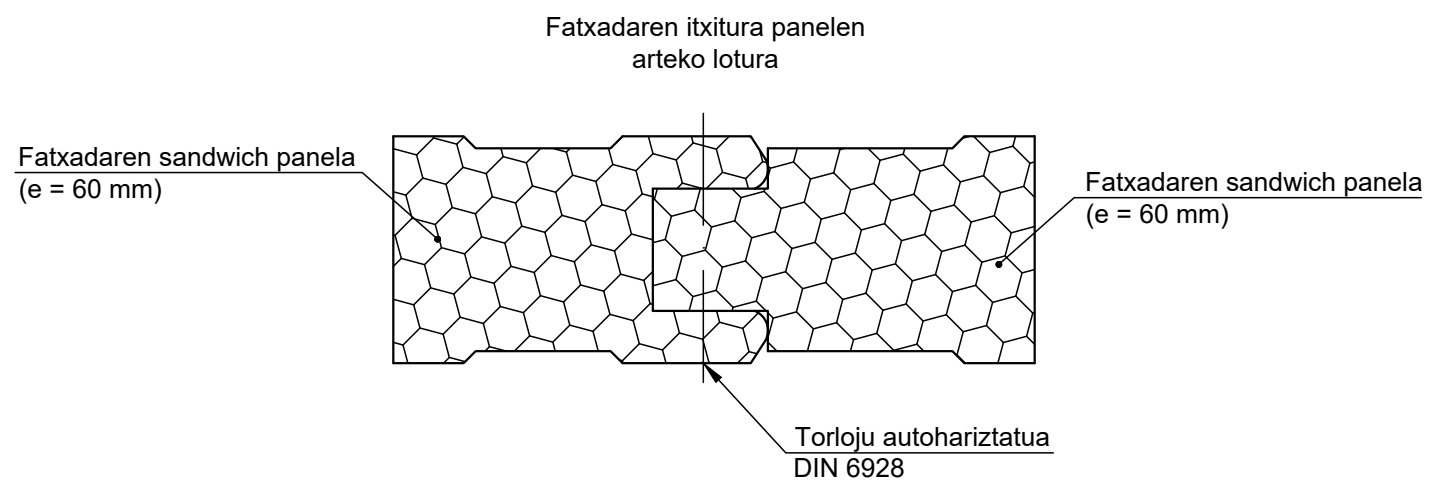
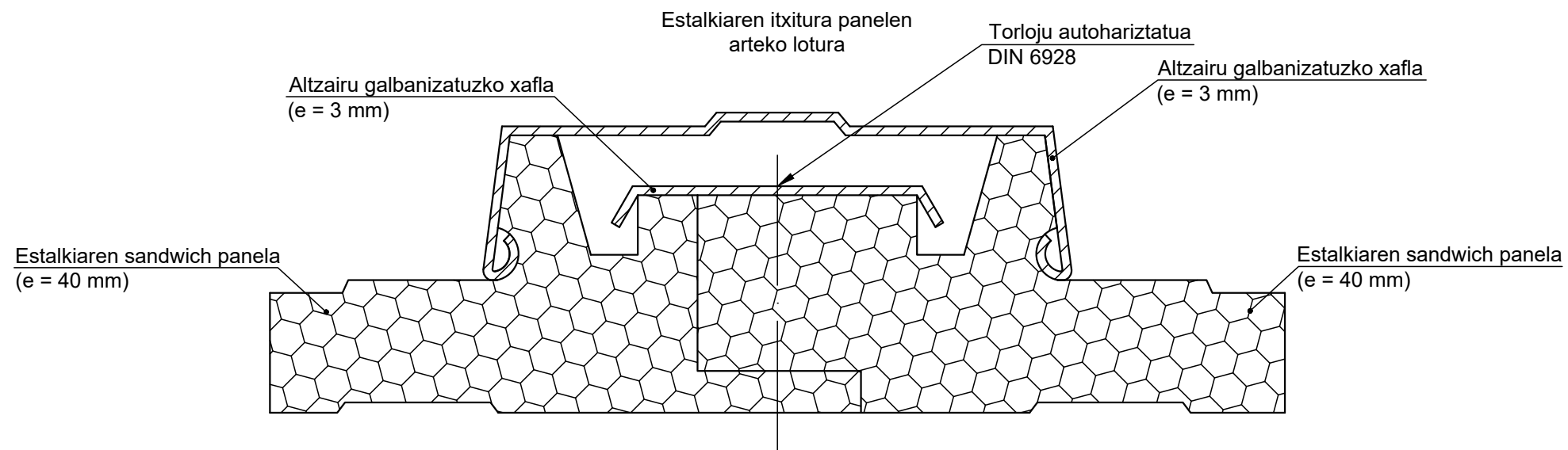
Aurreko bista



Atzeko bista





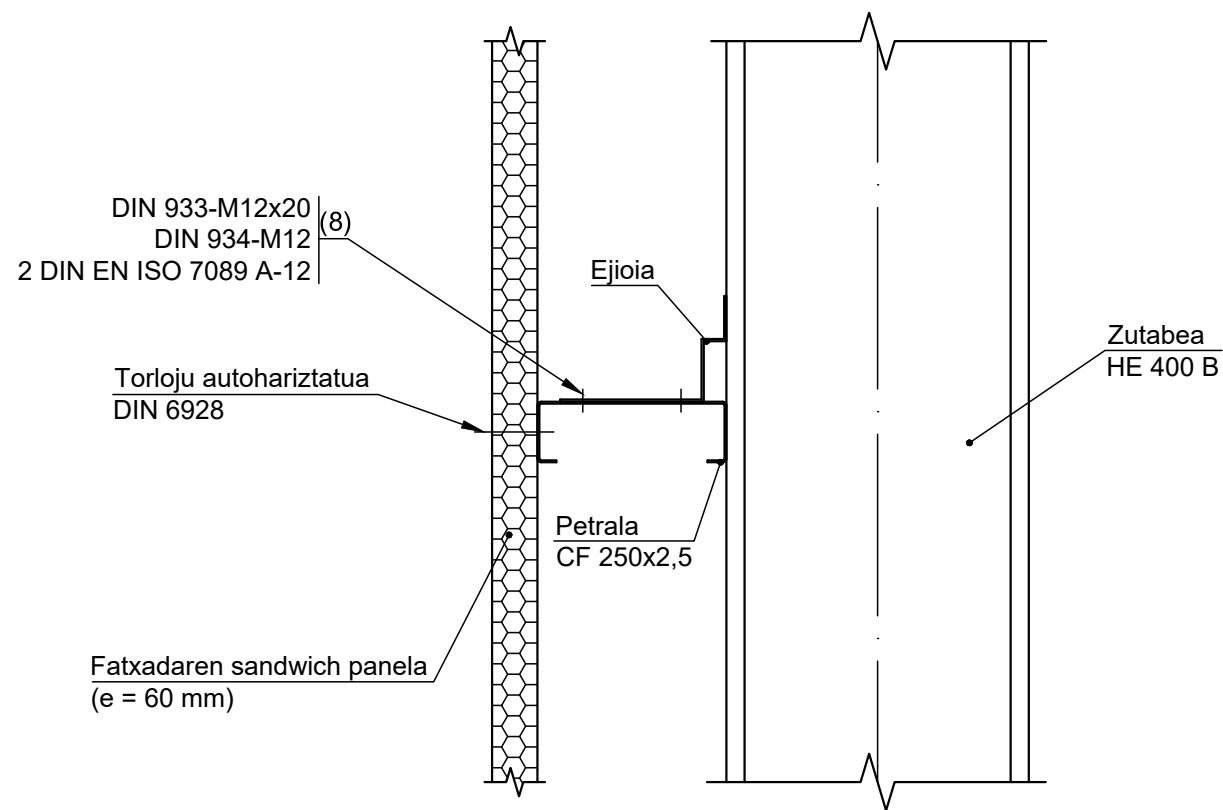
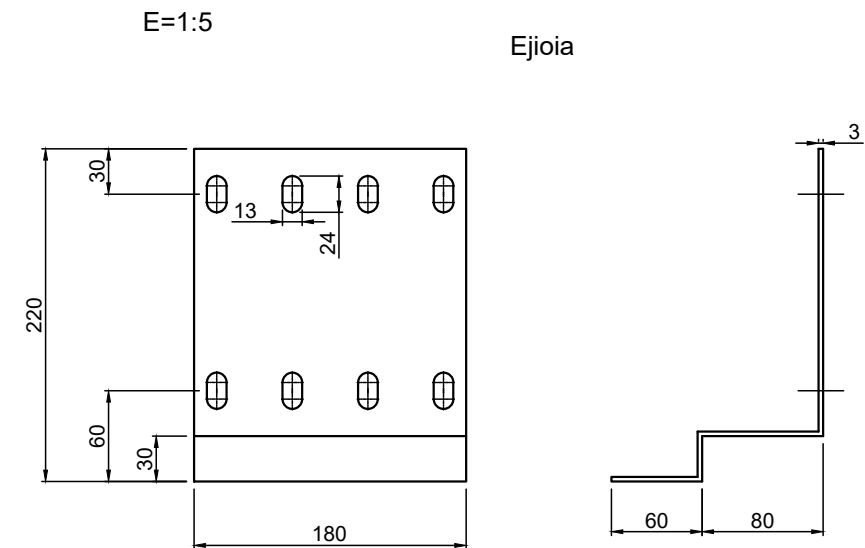
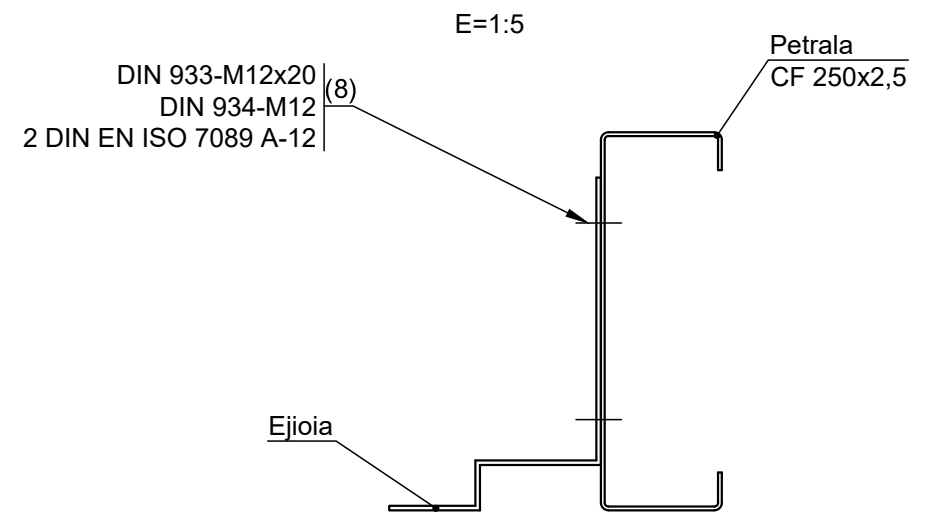
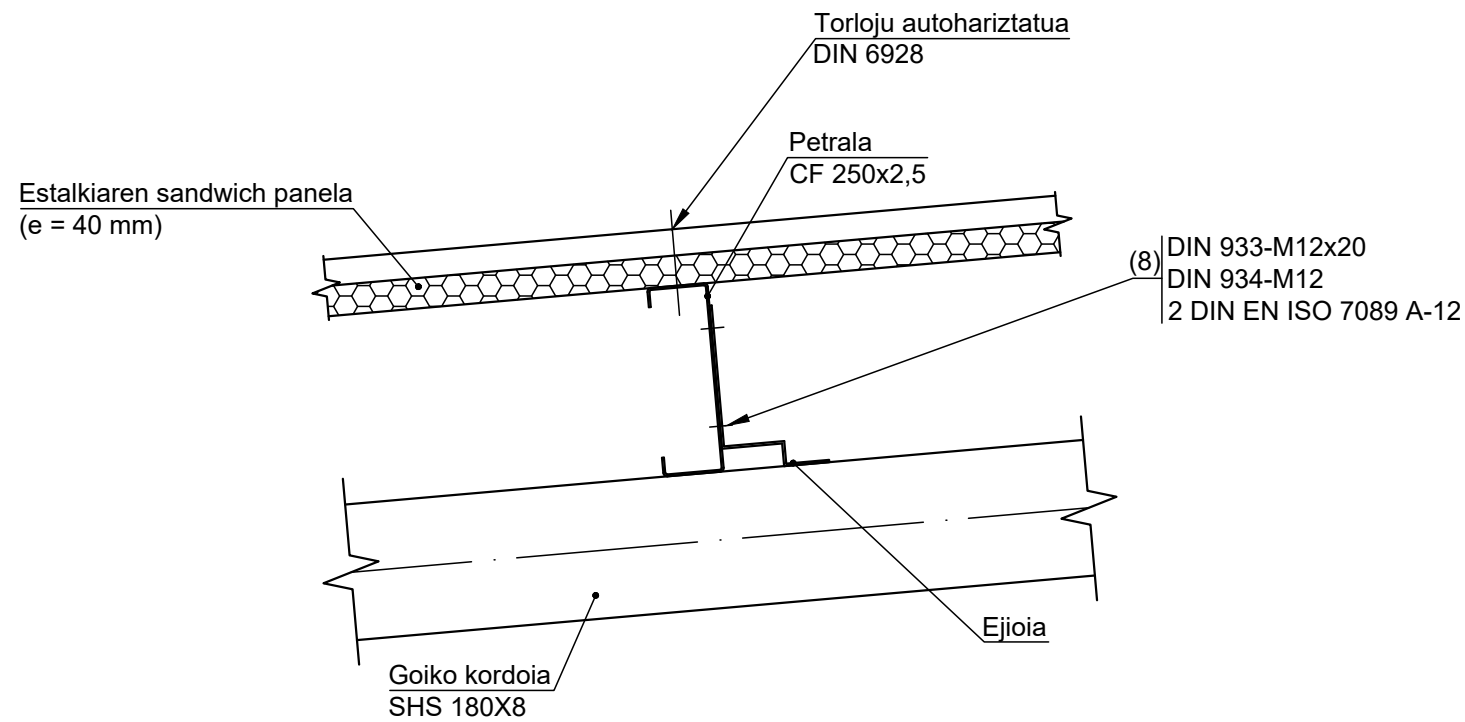
	Fecha/Data:	Nombre/lzena:	Firma/Signa.:	 UNIVERSIDAD DE PAIS VASCO EUSKAL HERRIKO UNIBETSITATEA ESCUELA DE INGENIERÍA DE BILBAO BILBOKO INGENIARITZA ESKOLA GRADO EN INGENIERÍA MECÁNICA INGENIARITZA MEKANIKOKO GRADUA	
Dibujado/Marraztuko:	2019/05/17	Pablo Del Teso			
Comprob./Egiatzatu:	2019/06/17	Pablo Del Teso			
Dirigido/Zuzenduta:	2019/06/17	Esteban Laraudogoitia			
Escala/Eskala:	<b>ITXITURAK</b>			AUTOMOBILENTZAKO GURPILEN BILTEGI BATEN DISEINUA	
1:200 (1:300)				Plano N°/Zkia.: 32	
				Plano Cant./Kop.: 48	
				Calificación/Kalifikazioa:	




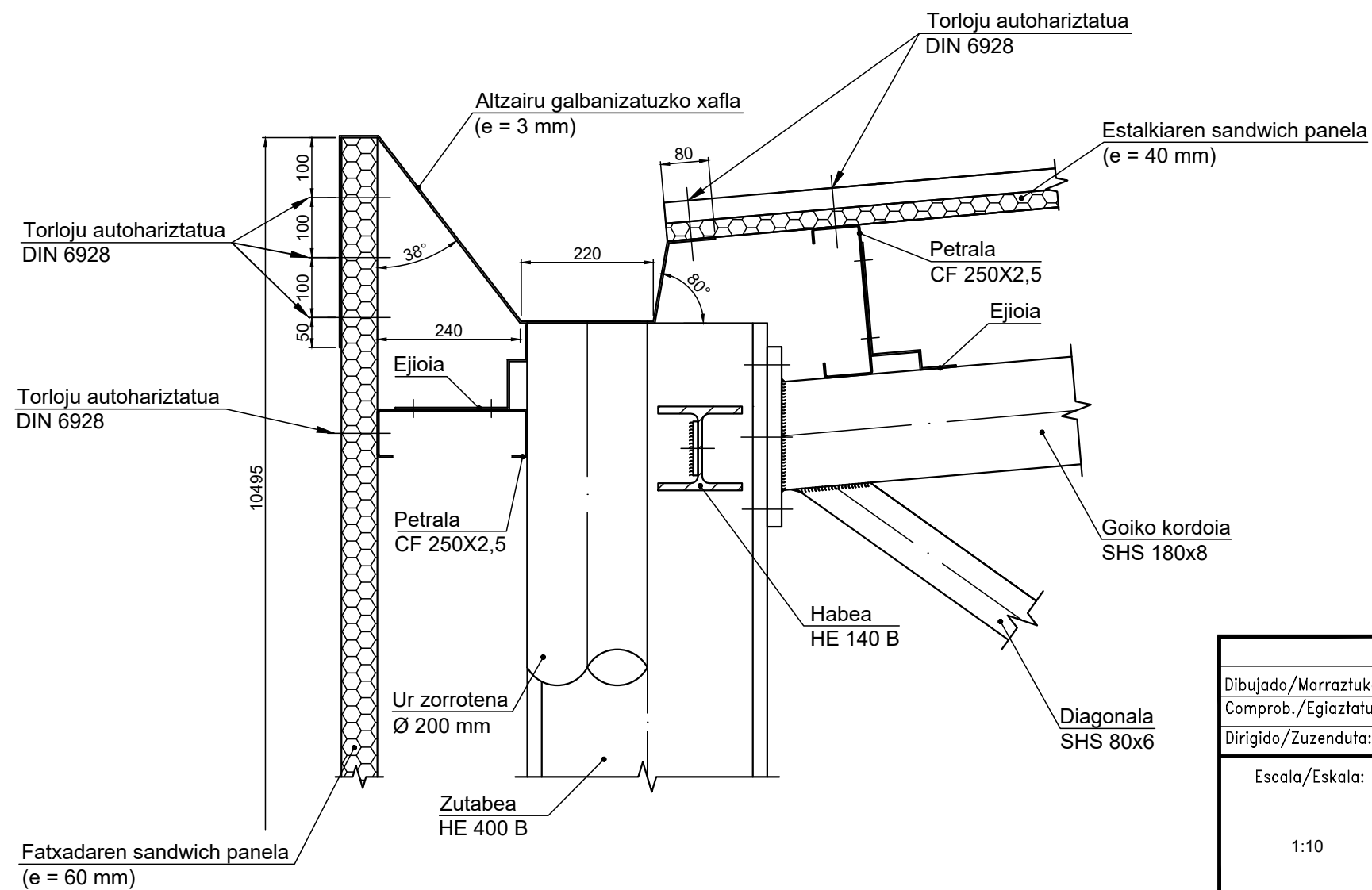
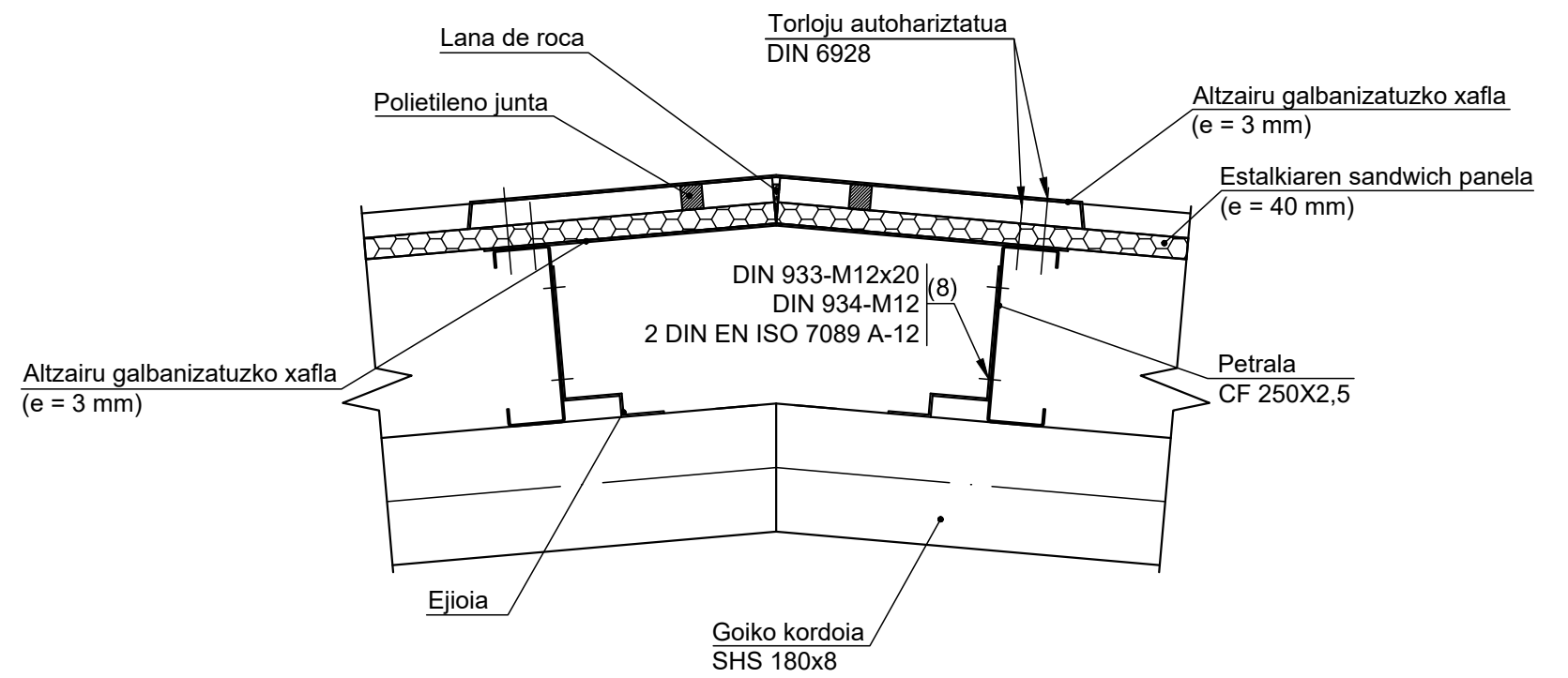
ESTALKIAREN ITXITURA PANELEN EZAUGARRIAK										
Izena	Lodiera (mm)	Pisua (kg/m <sup>2</sup> )	Isolamendu termikoa		Isolamendu akustikoa(db) maiztasunaren arabera(Hz)					
			kcal/m <sup>2</sup> ·h·°C	W/m <sup>2</sup> ·°C	125	250	500	1000	2000	4000
Panel sandwich tapajuntas	40	9,7	0,43	0,50	28	22	23	26	35	44

FATXADAREN ITXITURA PANELEN EZAUGARRIAK									
Izena	Lodiera (mm)	Pisua (kg/m <sup>2</sup> )	Isolamendu termikoa (W/m <sup>2</sup> ·°C)	Isolamendu akustikoa(db) maiztasunaren arabera(Hz)					
				125	250	500	1000	2000	4000
Panel fachada vista	60	9,95	0,344	25	27,5	29	28,5	31	37,5

Fecha/Data:	Nombre/Izena:	Firma/Signa.:	 UNIVERSIDAD DE PAIS VASCO EUSKAL HERRIKO UNIBETSITATEA ESCUELA DE INGENIERÍA DE BILBAO BILBOKO INGENIARITZA ESKOLA GRADO EN INGENIERÍA MECÁNICA INGENIARITZA MEKANIKOKO GRADUA	
Dibujado/Marraztuko:	2019/05/17	Pablo Del Teso		
Comprob./Egiaztatu:	2019/06/17	Pablo Del Teso		
Dirigido/Zuzenduta:	2019/06/17	Esteban Laraudogoitia		
Escala/Eskala:	1:2		<b>ITXITUREN XEHETASUNAK I</b>	
AUTOMOBILENTZAKO GURPILEN BILTEGI BATEN DISEINUA				
Plano N°/Zkia.: 33				
Plano Cant./Kop.: 48				
Calificación/Kalifikazioa:				



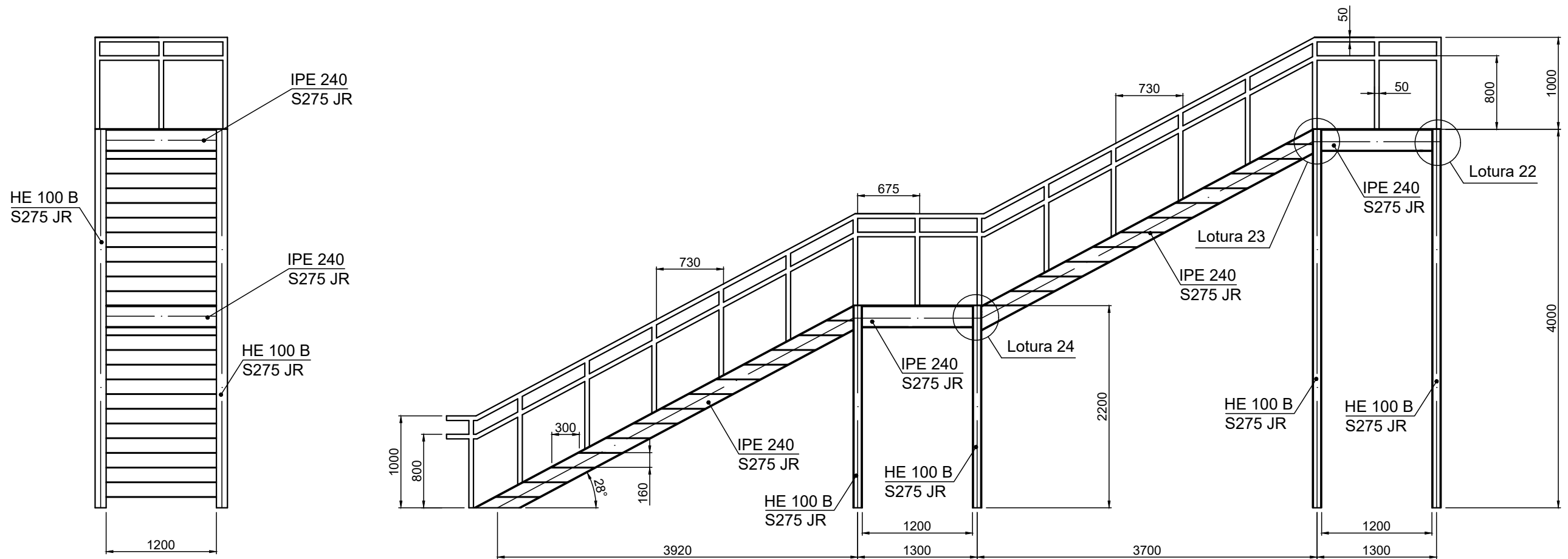
	Fecha/Data:	Nombre/Izena:	Firma/Signa.:	 UNIVERSIDAD DE PAIS VASCO EUSKAL HERRIKO UNIBETSITATEA ESCUELA DE INGENIERÍA DE BILBAO BILBOKO INGENIARITZA ESKOLA GRADO EN INGENIERÍA MECÁNICA INGENARITZA MEKANIKOKO GRADUA
Dibujado/Marraztuko:	2019/05/17	Pablo Del Teso		
Comprob./Egiaztatu:	2019/06/17	Pablo Del Teso		
Dirigido/Zuzenduta:	2019/06/17	Esteban Laradogoitia		
Escala/Eskala:	1:10 (1:5)			AUTOMOBILENTZAKO GURPILEN BILTEGI BATEN DISEINUA Plano N°/Zkia.: 34 Plano Cant./Kop.: 48 Calificación/Kalifikazioa:
<b>ITXITUREN XEHETASUNAK II</b>				



	Fecha/Data:	Nombre/Izena:	Firma/Signa.:
Dibujado/Marraztuko:	2019/05/17	Pablo Del Teso	
Comprob./Egiaztatu:	2019/06/17	Pablo Del Teso	
Dirigido/Zuzenduta:	2019/06/17	Esteban Laraudogoitia	
Escala/Eskala:	1:10		
<b>ITXITUREN XEHETASUNAK III</b>			
			UNIVERSIDAD DE PAIS VASCO EUSKAL HERRIKO UNIBETSITATEA ESCUELA DE INGENIERÍA DE BILBAO BILBOKO INGENIARITZA ESKOLA GRADO EN INGENIERÍA MECÁNICA INGENIARITZA MEKANIKOKO GRADUA
			AUTOMOBILENTZAKO GURPILEN BILTEGI BATEN DISEINUA Plano N°/Zkia.: 35 Plano Cant./Kop.: 48 Calificación/Kalifikazioa:






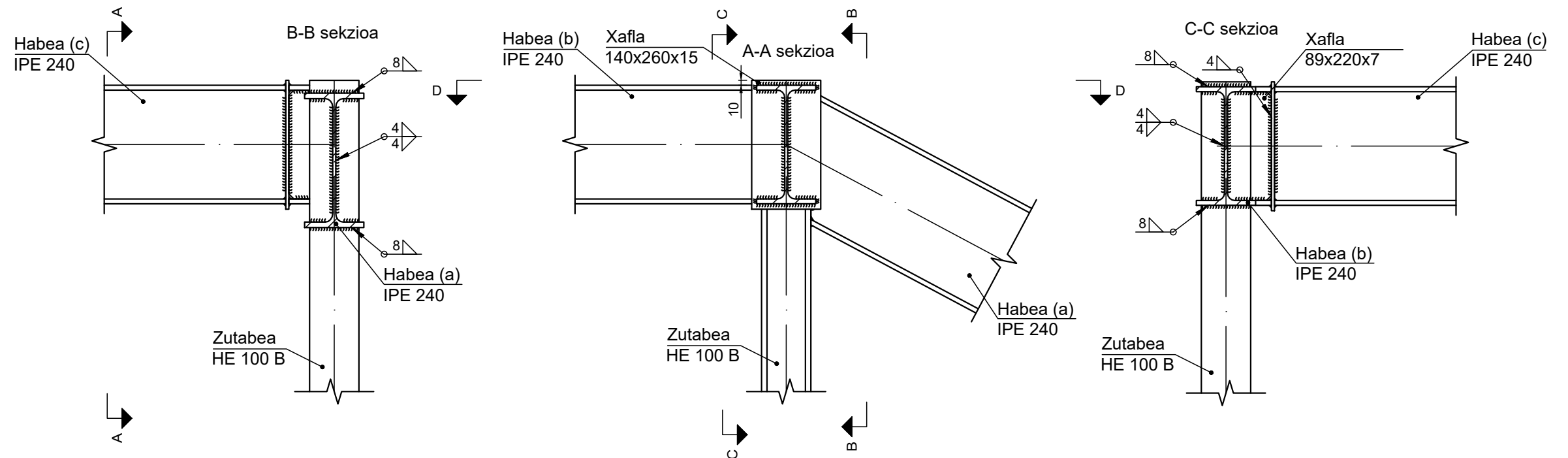


	Fecha/Data:	Nombre/Izena:	Firma/Signa.:
Dibujado/Marrastuko:	2019/05/17	Pablo Del Teso	
Comprob./Egiaztatu:	2019/06/17	Pablo Del Teso	
Dirigido/Zuzenduta:	2019/06/17	Esteban Laraudogoitia	

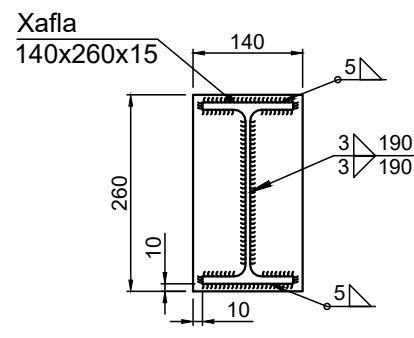
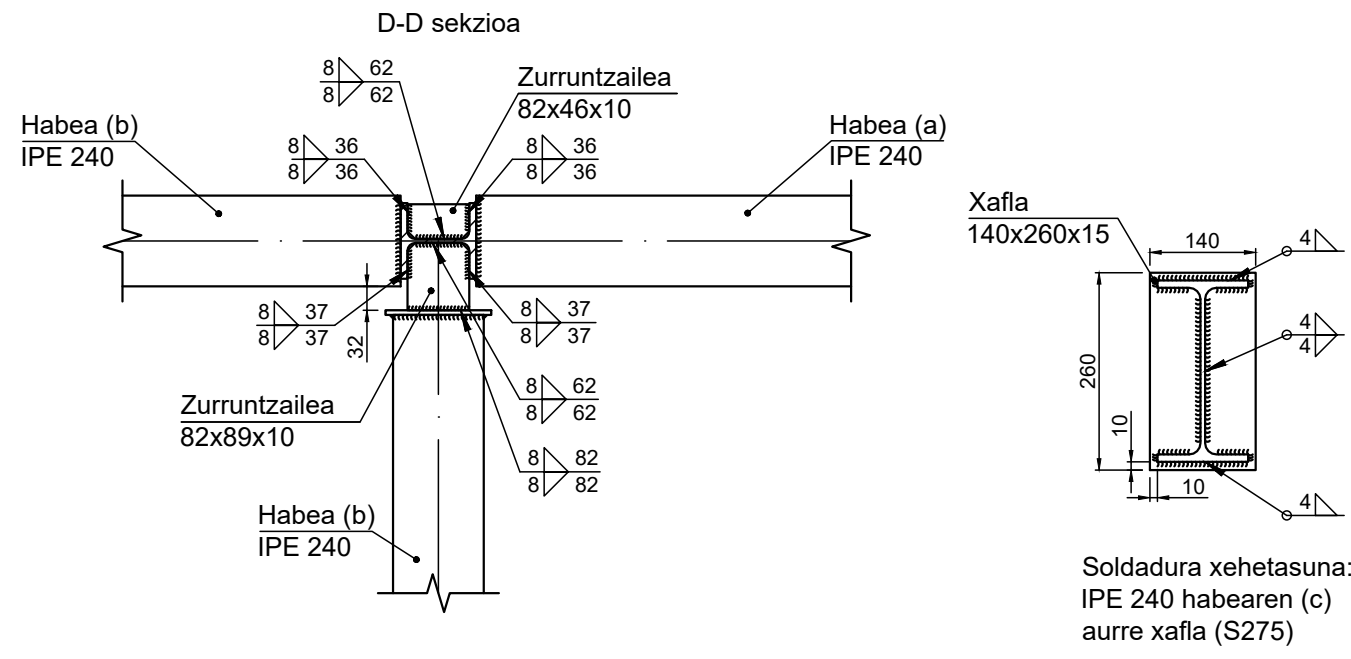
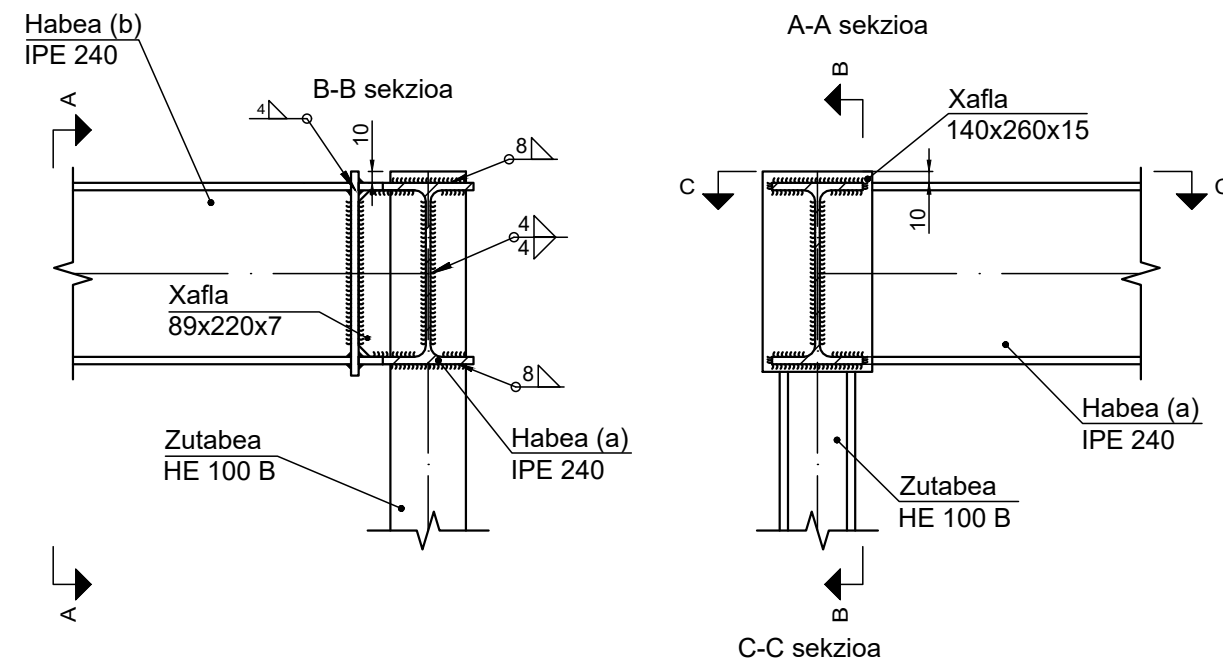
  

 UNIVERSIDAD DE PAIS VASCO EUSKAL HERRIKO UNIBETSITATEA ESCUELA DE INGENIERÍA DE BILBAO BILBOKO INGENIARITZA ESKOLA GRADO EN INGENIERÍA MECÁNICA INGENIARITZA MEKANIKOKO GRADUA		
Escala/Eskala:  1:50	<b>ESKAILERA</b>	AUTOMOBILENTZAKO GURPILEN BILTEGI BATEN DISEINUA Plano N°/Zkia.: 37 Plano Cant./Kop.: 48 Calificación/Kalifikazioa:

# Lotura 23




# Lotura 22

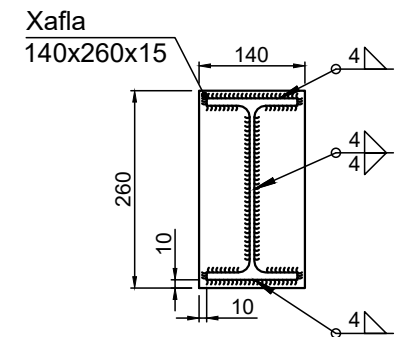
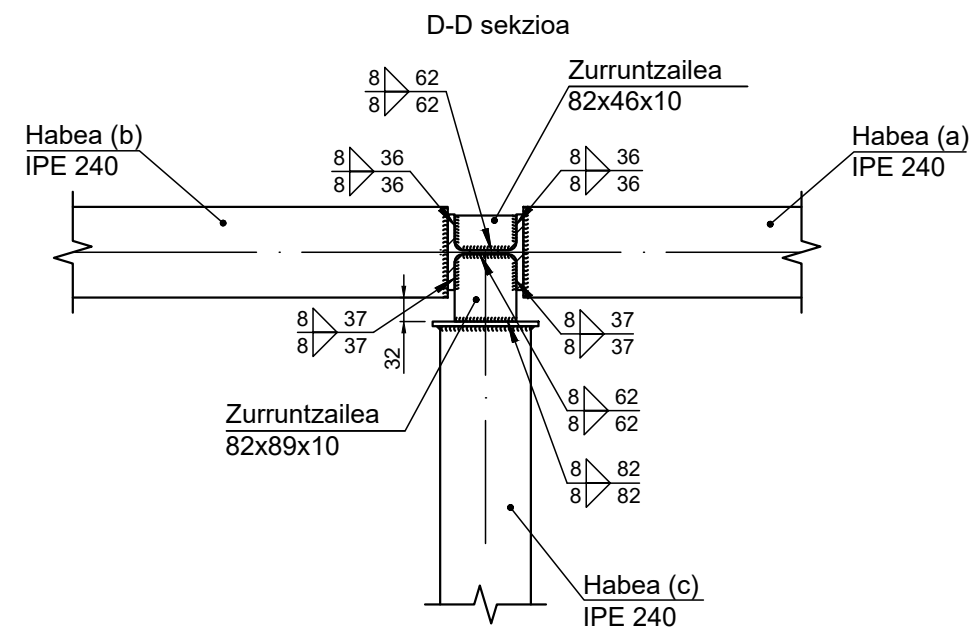
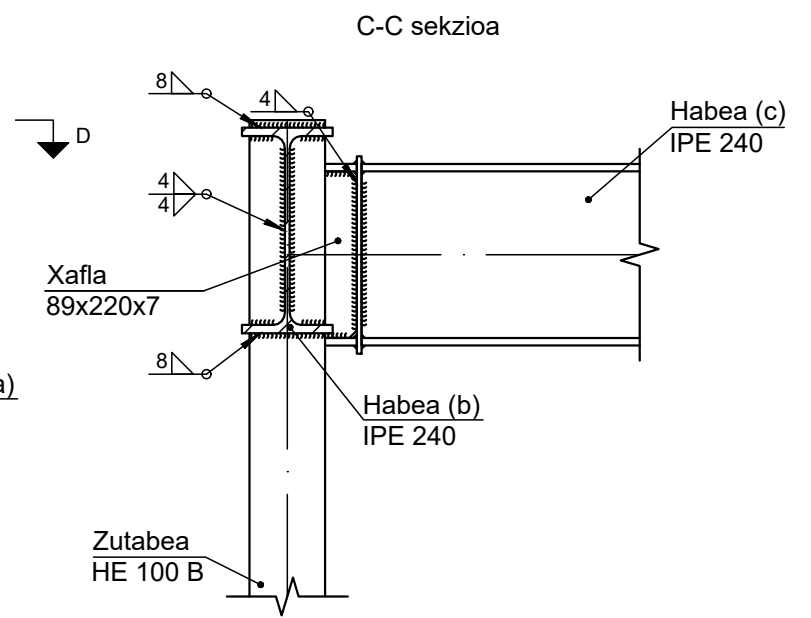
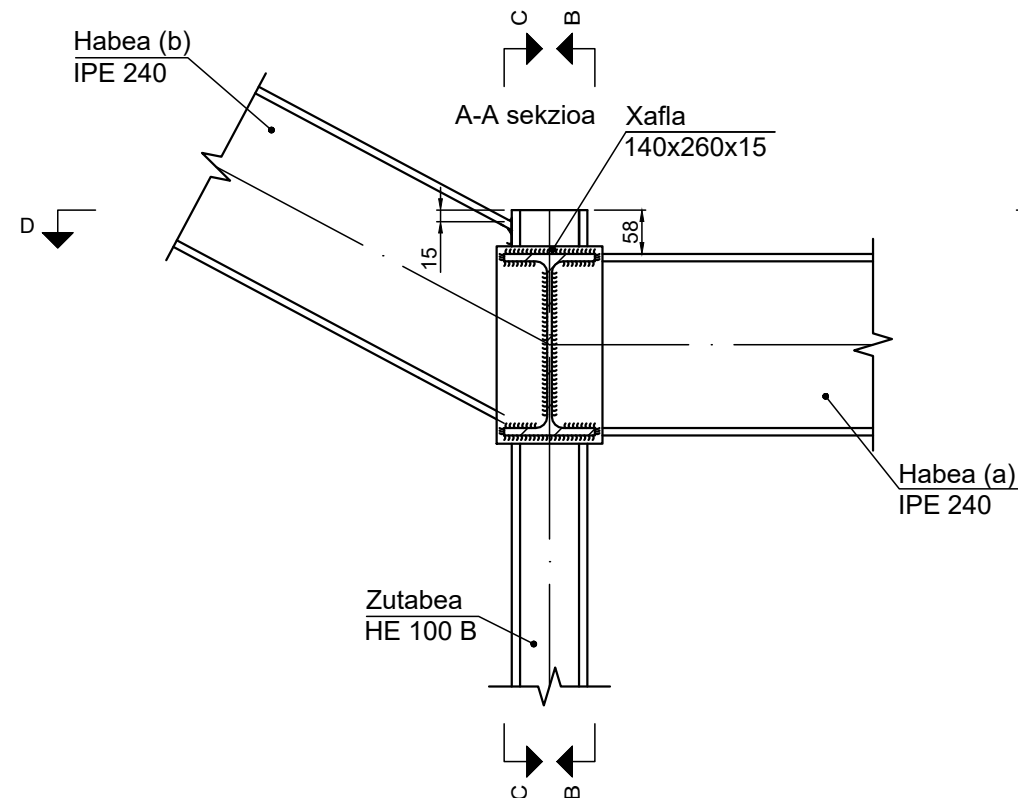
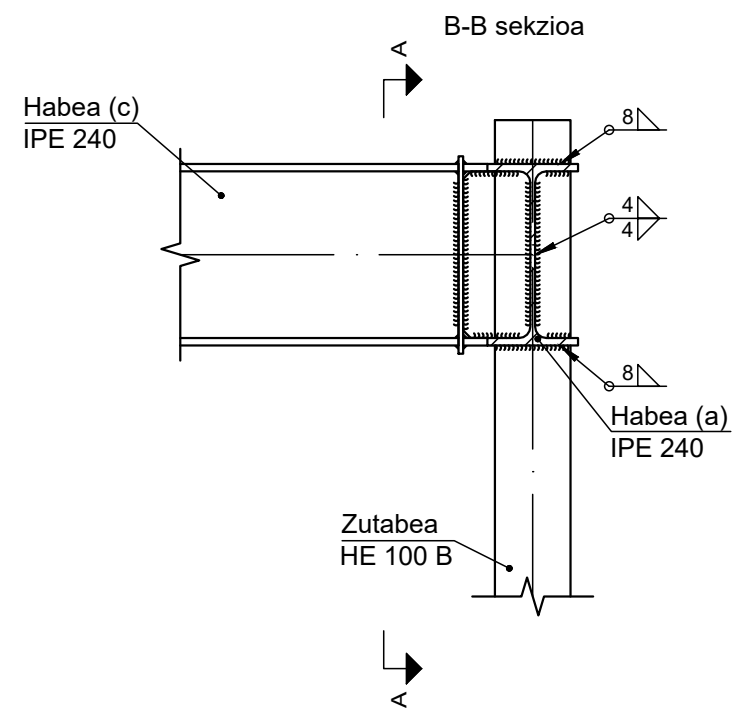


Soldadura xehetasuna:  
IPE 240 habearen (b)  
aurre xafla (S275)

Soldadura xehetasuna:  
IPE 240 habearen (c)  
aurre xafla (S275)

	Fecha/Data:	Nombre/Izena:	Firma/Signa.:
Dibujado/Marratzuko:	2019/05/17	Pablo Del Teso	
Comprob./Egiatzatu:	2019/06/17	Pablo Del Teso	
Dirigido/Zuzenduta:	2019/06/17	Esteban Laradogoitia	
Escala/Eskala:	1:10		
<b>22 ETA 23 LOTURAK</b>			
 UNIVERSIDAD DE PAIS VASCO EUSKAL HERRIKO UNIBETSITATEA ESCUELA DE INGENIERÍA DE BILBAO BILBOKO INGENIARITZA ESKOLA GRADO EN INGENIERÍA MECÁNICA INGENIARITZA MEKANIKOKO GRADUA			
AUTOMOBILENTZAKO GURPILEN BILTEGI BATEN DISEINUA			
Plano N°/Zkia.:		38	
Plano Cant./Kop.:		48	
Calificación/Kalifikazioa:			

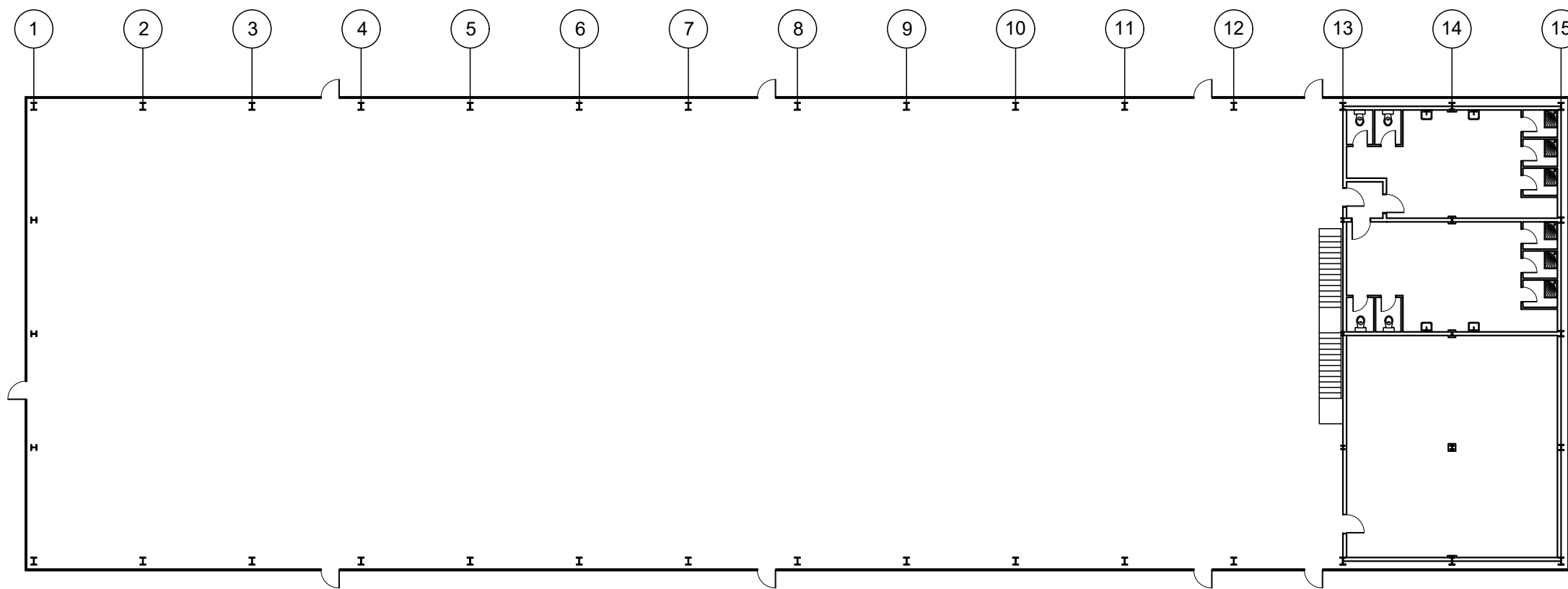
# Lotura 24



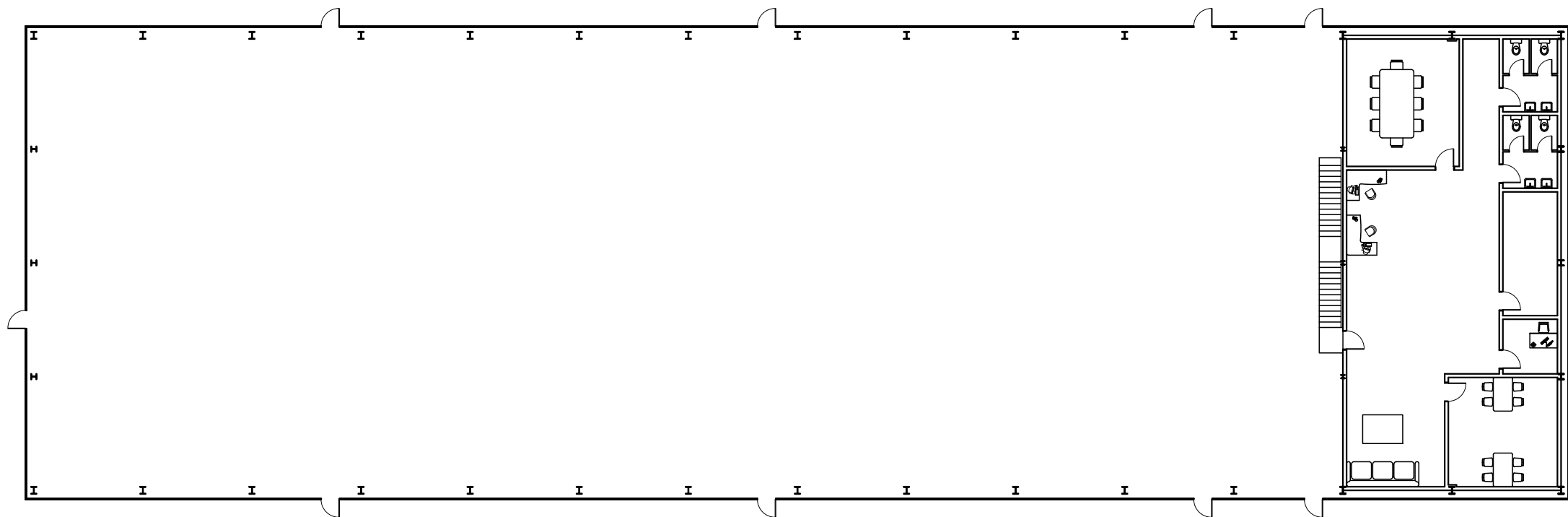
Soldadura xehetasuna:  
IPE 240 habearen (c)  
aurre xafla (S275)


	Fecha/Data:	Nombre/Izena:	Firma/Signa.:	 UNIVERSIDAD DE PAIS VASCO EUSKAL HERRIKO UNIBETSITATEA ESCUELA DE INGENIERÍA DE BILBAO BILBOKO INGENIARITZA ESKOLA GRADO EN INGENIERÍA MECÁNICA INGENIARITZA MEKANIKOKO GRADUA	
Dibujado/Marraztuko:	2019/05/17	Pablo Del Teso			
Comprob./Egiaztatu:	2019/06/17	Pablo Del Teso			
Dirigido/Zuzenduta:	2019/06/17	Esteban Laradogoitia			
Escala/Eskala:	<b>LOTURA 24</b>			AUTOMOBILENTZAKO GURPILEN BILTEGI BATEN DISEINUA	
1:10				Plano N°/Zkia.:	39
				Plano Cant./Kop.:	48
				Calificación/Kalifikazioa:	

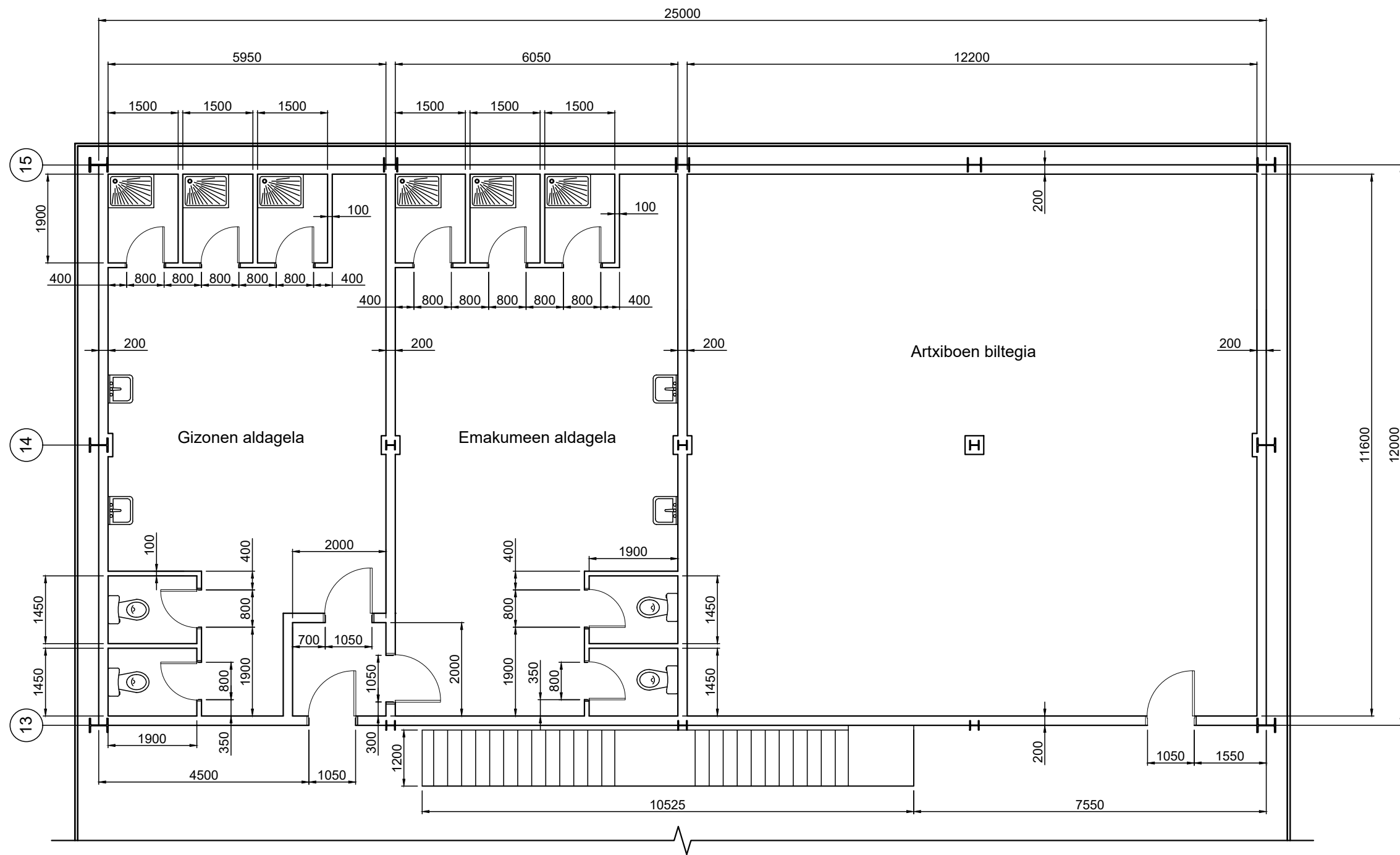
Beheko solairua



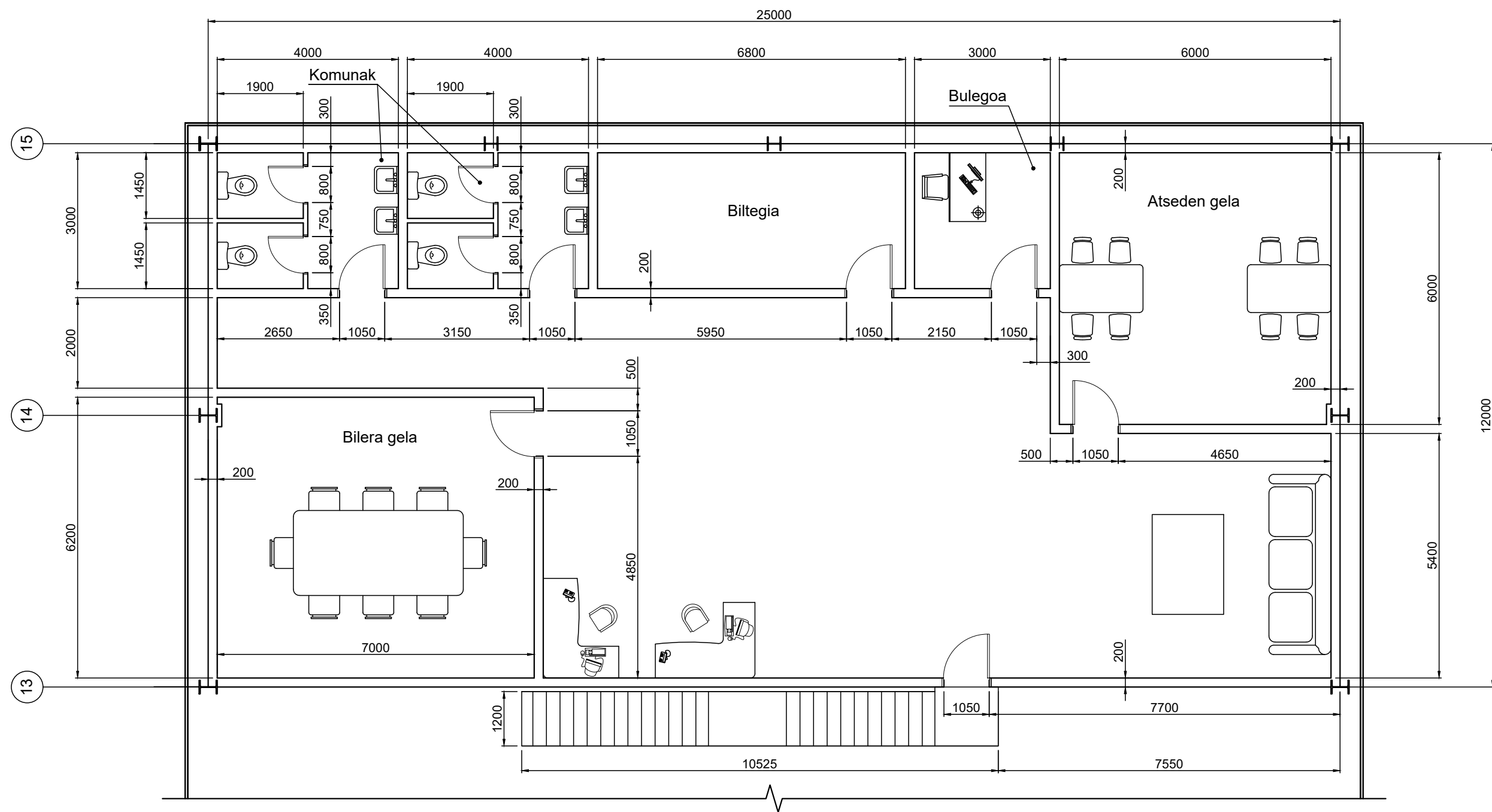
Goiko solairua



	Fecha/Data:	Nombre/lzena:	Firma/Signa.:	 UNIVERSIDAD DE PAIS VASCO EUSKAL HERRIKO UNIBETSITATEA ESCUELA DE INGENIERÍA DE BILBAO BILBOKO INGENIARITZA ESKOLA GRADO EN INGENIERÍA MECÁNICA INGENIARITZA MEKANIKOKO GRADUA
Dibujado/Marraztuko:	2019/05/17	Pablo Del Teso		
Comprob./Egiartzatu:	2019/06/17	Pablo Del Teso		
Dirigido/Zuzenduta:	2019/06/17	Esteban Laraudogoitia		
Escala/Eskala:	1:300			AUTOMOBILENTZAKO GURPILEN BILTEGI BATEN DISEINUA Plano N°/Zkia.: 40 Plano Cant./Kop.: 48 Calificación/Kalifikazioa:
<b>ERAIKINAREN ANTOLAMENDUA</b>				



	Fecha/Data:	Nombre/Izena:	Firma/Signa.:	 UNIVERSIDAD DE PAIS VASCO EUSKAL HERRIKO UNIBETSITATEA ESCUELA DE INGENIERÍA DE BILBAO BILBOKO INGENIARITZA ESKOLA GRADO EN INGENIERÍA MECÁNICA INGENIARITZA MEKANIKOKO GRADUA	
Dibujado/Marraztuko:	2019/05/17	Pablo Del Teso			
Comprob./Egiaztatu:	2019/06/17	Pablo Del Teso			
Dirigido/Zuzenduta:	2019/06/17	Esteban Laraudogoitia			
Escala/Eskala:	<b>BEHEKO SOLAIRUA</b>			<b>AUTOMOBILENTZAKO GURPILEN          BILTEGI BATEN DISEINUA</b>	
1:100				Plano N°/Zkia.: 41	
				Plano Cant./Kop.: 48	
				Calificación/Kalifikazioa:	



	Fecha/Data:	Nombre/Izena:	Firma/Signa.:
Dibujado/Marraztuko:	2019/05/17	Pablo Del Teso	
Comprob./Egiaztatu:	2019/06/17	Pablo Del Teso	
Dirigido/Zuzenduta:	2019/06/17	Esteban Laraudogoitia	



UNIVERSIDAD DE PAIS VASCO  
EUSKAL HERRIKO UNIBETSITATEA



ESCUELA DE INGENIERÍA DE BILBAO  
BILBOKO INGENIARITZA ESKOLA

GRADO EN INGENIERÍA MECÁNICA  
INGENIARITZA MEKANIKOKO GRADUA

Escala/Eskala:	<b>GOIKO SOLAIRUA</b>	AUTOMOBILENTZAKO GURPILEN BILTEGI BATEN DISEINUA
1:100		Plano N°/Zkia.: 42
		Plano Cant./Kop.: 48
		Calificación/Kalifikazioa:

Hondakin-uren legenda:

Ø110 mm PCV hoderia →

Ø110 mm PVC zorrotena ⊙

50 cm x 50 cm arketa ⊠

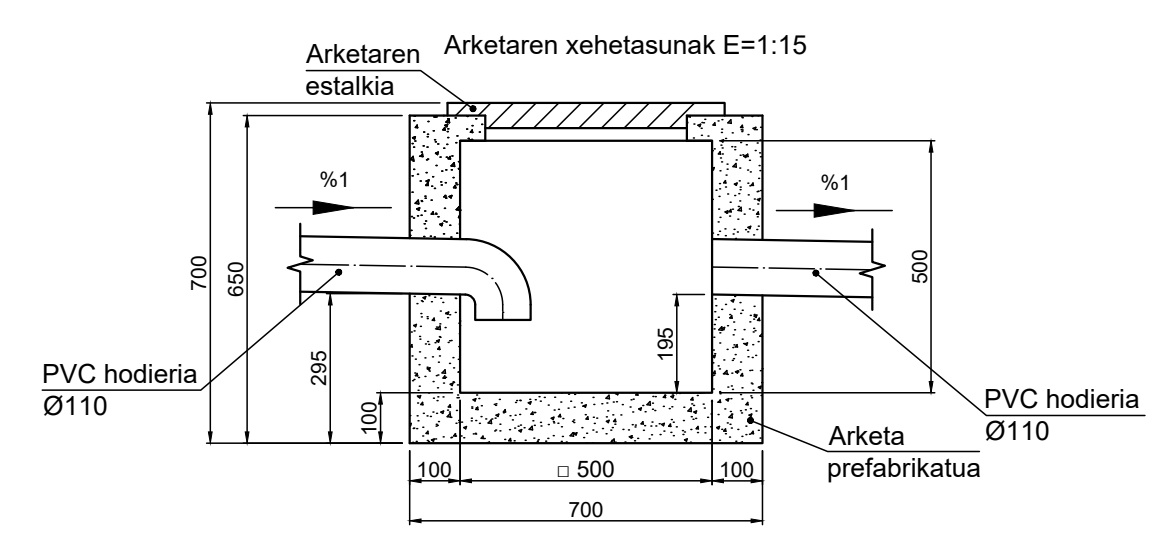
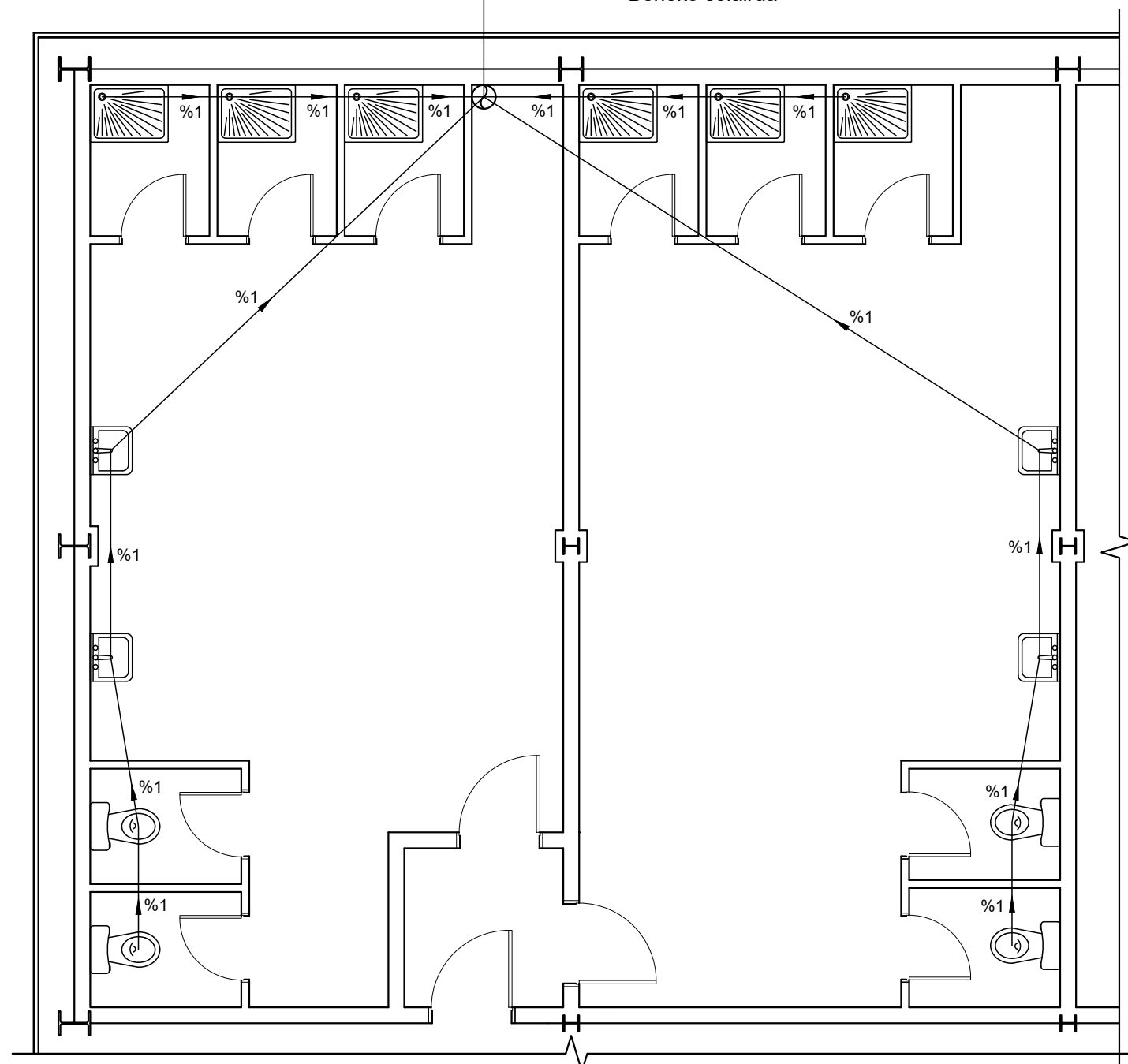
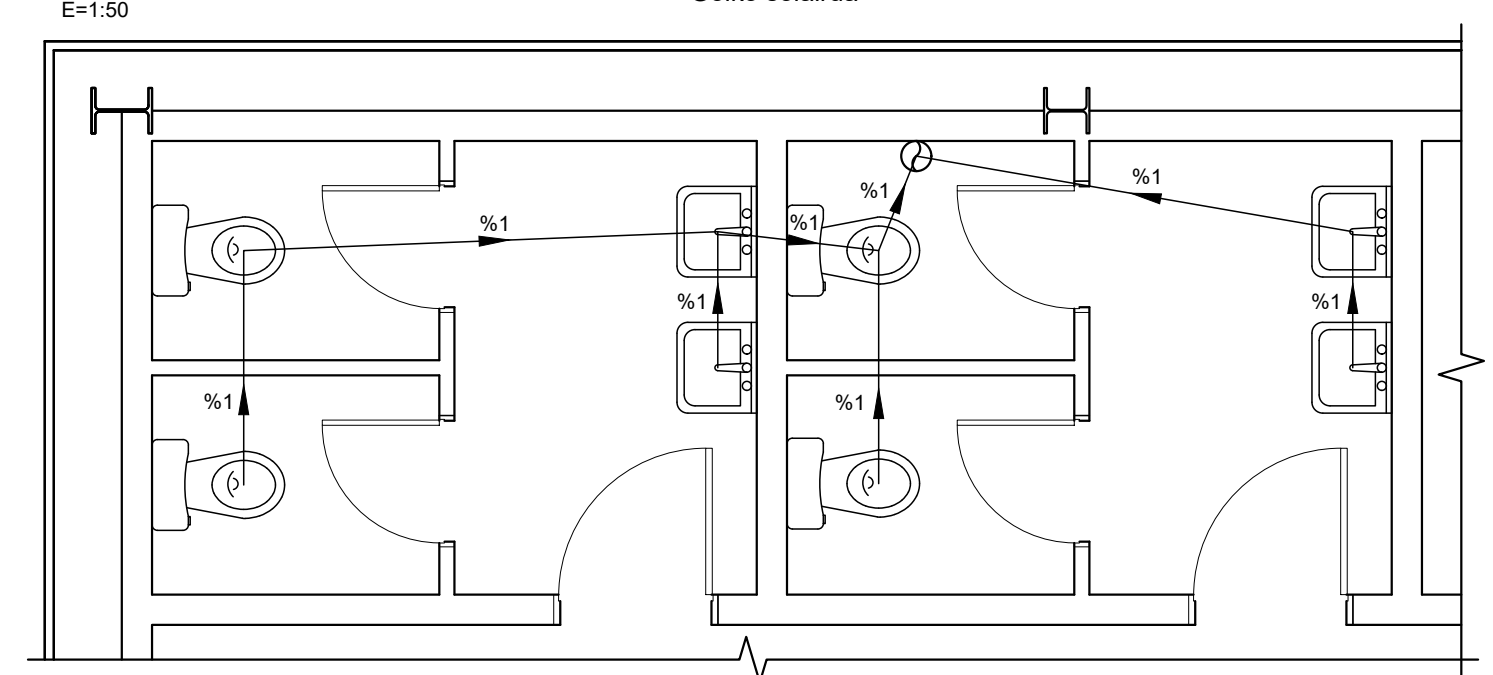
Saneamendu sare publikoa


%1

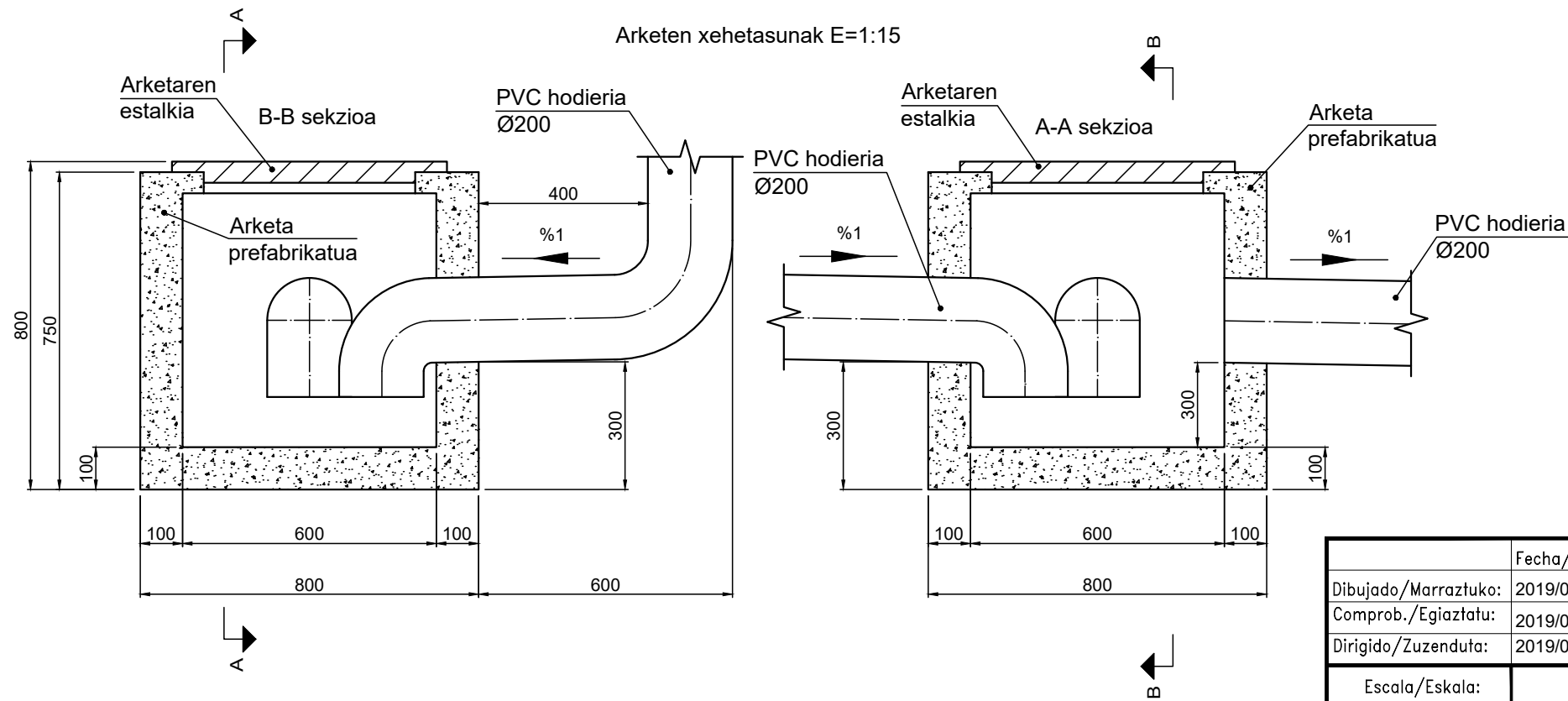
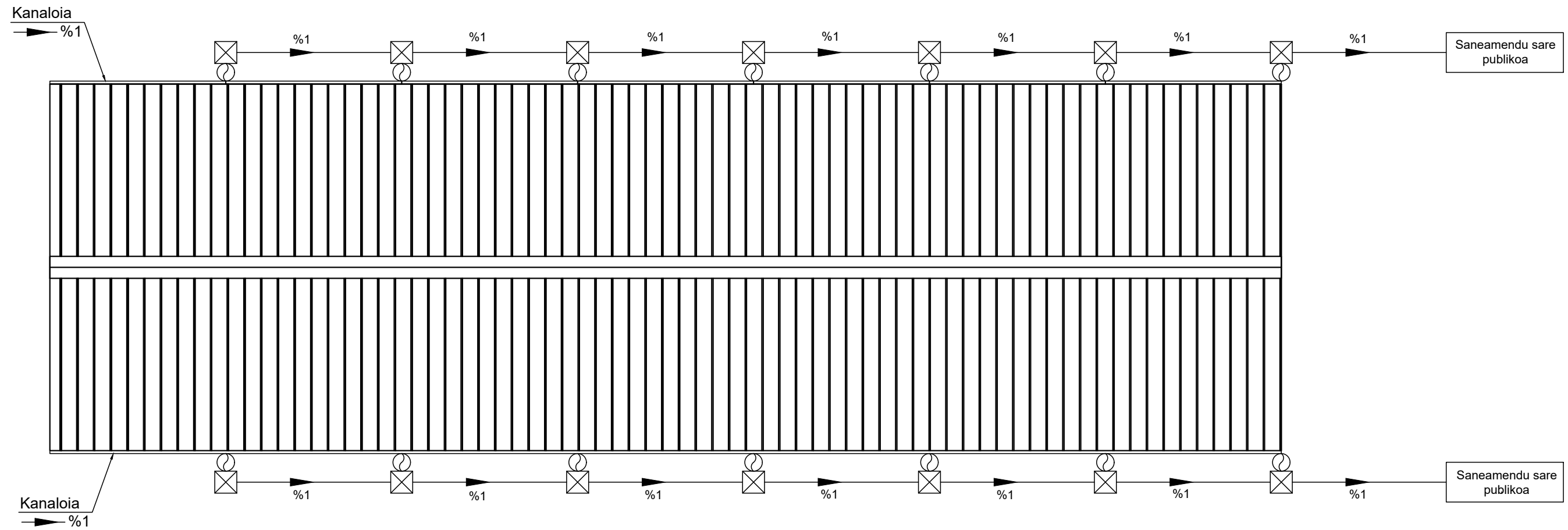
Beheko solairua

E=1:50

Goiko solairua



	Fecha/Data:	Nombre/Izena:	Firma/Signa.:	 UNIVERSIDAD DE PAIS VASCO EUSKAL HERRIKO UNIBETSITATEA ESCUELA DE INGENIERÍA DE BILBAO BILBOKO INGENIARITZA ESKOLA GRADO EN INGENIERÍA MECÁNICA INGENIARITZA MEKANIKOKO GRADUA
Dibujado/Marraztuko:	2019/05/17	Pablo Del Teso		
Comprob./Egiatzatu:	2019/06/17	Pablo Del Teso		
Dirigido/Zuzenduta:	2019/06/17	Esteban Laraudogoitia		
Escala/Eskala:	1:75 (1:50) (1:15)			AUTOMOBILENTZAKO GURPILEN BILTEGI BATEN DISEINUA Plano N°/Zkia.: 43 Plano Cant./Kop.: 48 Calificación/Kalifikazioa:
<b>HONDAKIN-UREN SANEAMENDUA</b>				

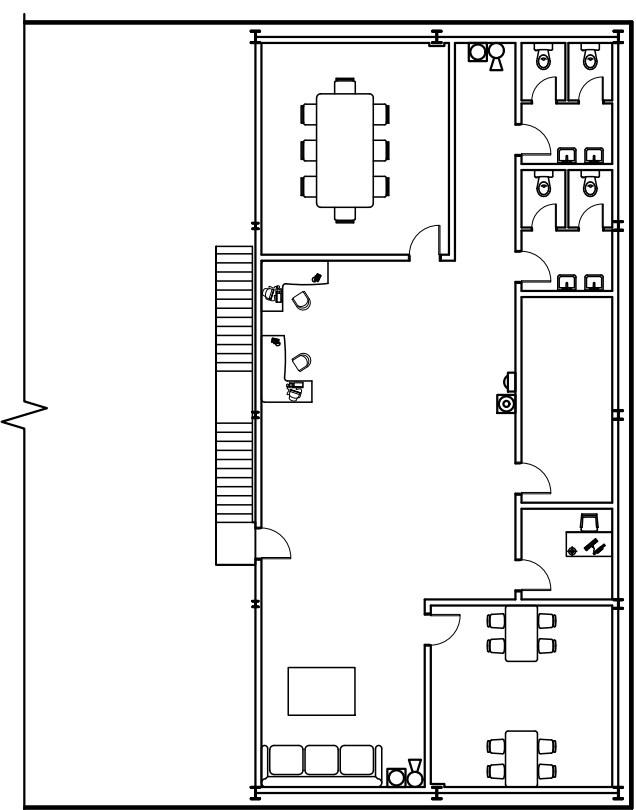
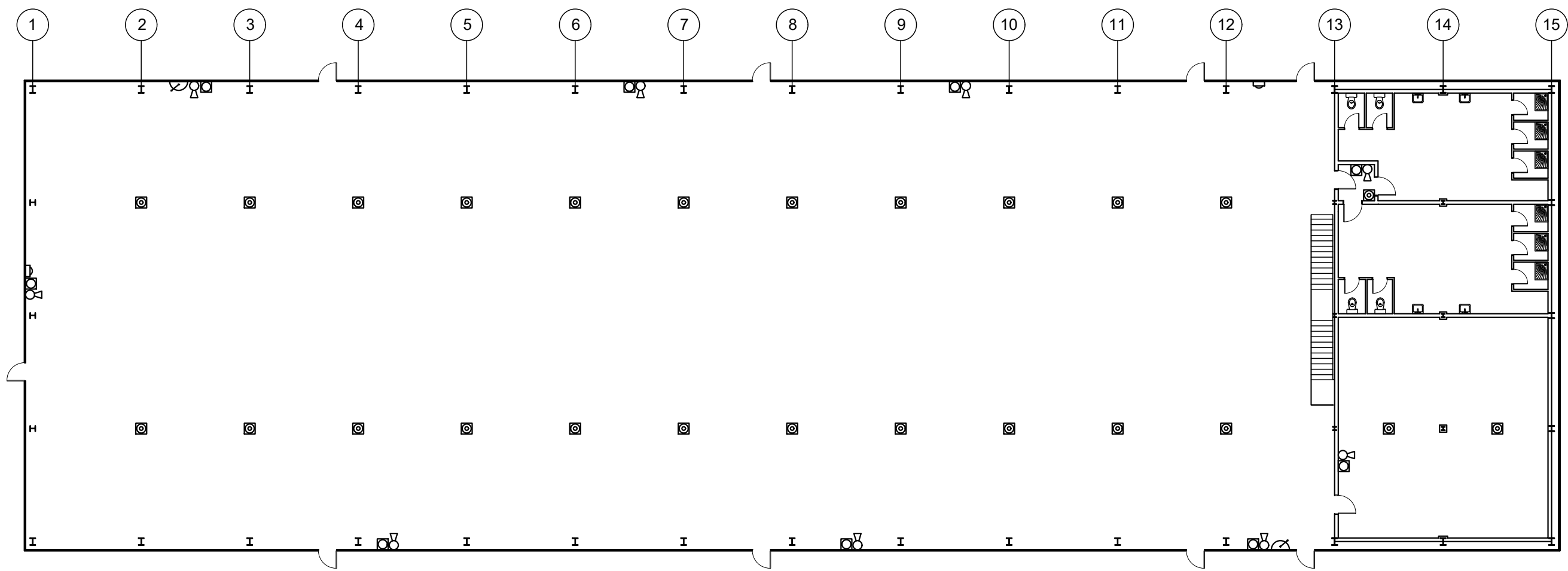


Euri-uren legenda:


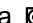



- Ø200 mm PCV hoderia →
- Ø200 mm PVC zorrotena ⊙
- 60 cm x 60 cm arketa ⊠

	Fecha/Data:	Nombre/Izena:	Firma/Signa.:	 UNIVERSIDAD DE PAIS VASCO EUSKAL HERRIKO UNIBETSITATEA ESCUELA DE INGENIERÍA DE BILBAO BILBOKO INGENIARITZA ESKOLA GRADO EN INGENIERÍA MECÁNICA INGENIARITZA MEKANIKOKO GRADUA	
Dibujado/Marraztuko:	2019/05/17	Pablo Del Teso			
Comprob./Egiaztatu:	2019/06/17	Pablo Del Teso			
Dirigido/Zuzenduta:	2019/06/17	Esteban Laraudogoitia			
Escala/Eskala:	<b>EURI-UREN SANEAMENDUA</b>			AUTOMOBILENTZAKO GURPILEN BILTEGI BATEN DISEINUA	
1:300 (1:15)				Plano N°/Zkia.:	44
				Plano Cant./Kop.:	48
				Calificación/Kalifikazioa:	

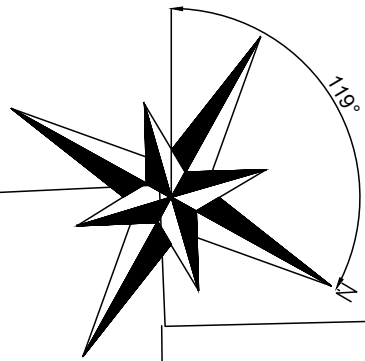




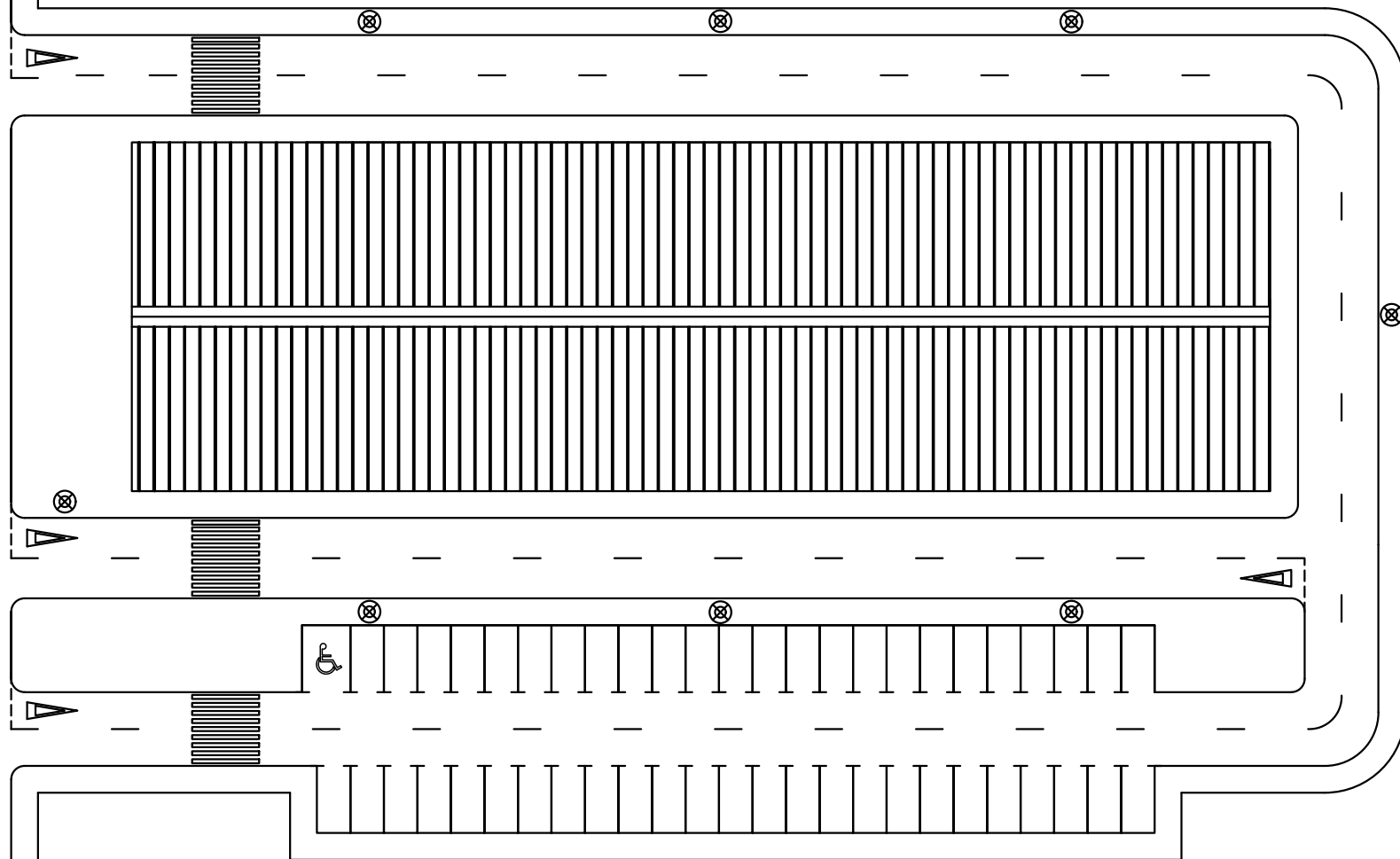
Suteen aurkako babes sistemaren legenda:

- Larrialdi sakagailua 
- Su detektagailu automatikoa 
- Alarma akustikoa 
- Su itzalgailua (ABC hautsa) 
- BIE (DN 45) 

	Fecha/Data:	Nombre/Izena:	Firma/Signa.:	 UNIVERSIDAD DE PAIS VASCO EUSKAL HERRIKO UNIBETSITATEA ESCUELA DE INGENIERÍA DE BILBAO BILBOKO INGENIARITZA ESCOLA GRADO EN INGENIERÍA MECÁNICA INGENIARITZA MEKANIKOKO GRADUA			
Dibujado/Marraztuko:	2019/05/17	Pablo Del Teso					
Comprob./Egiatzatu:	2019/06/17	Pablo Del Teso					
Dirigido/Zuzenduta:	2019/06/17	Esteban Laraudogoitia					
Escala/Eskala:	1:250			AUTOMOBILENTZAKO GURPILEN BILTEGI BATEN DISEINUA			
<b>SUTEEN AURKAKO BABES          SISTEMA I</b>						Plano N°/Zkia.:	45
						Plano Cant./Kop.:	48
				Calificación/Kalifikazioa:			



A.H.V. industrialdea

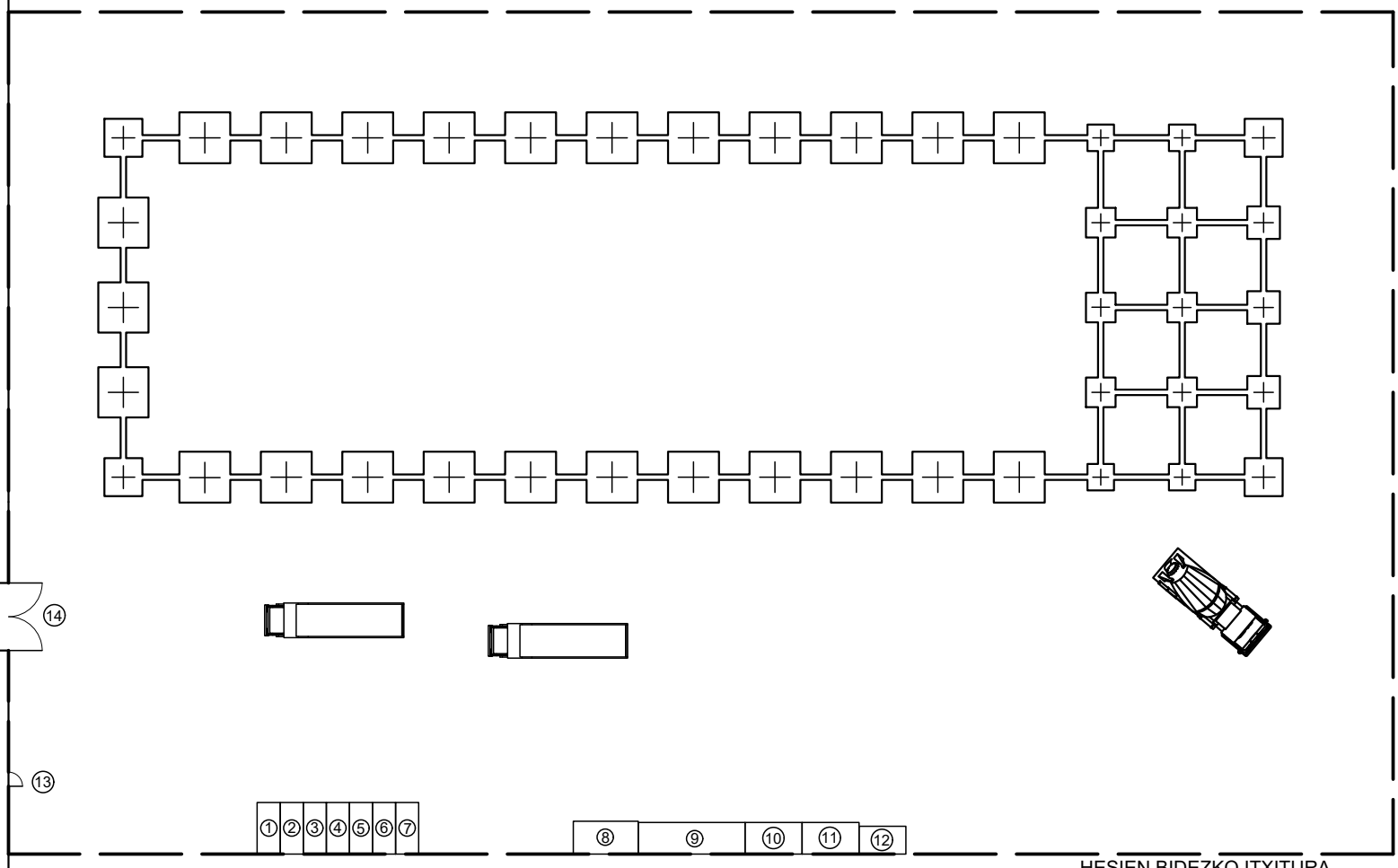
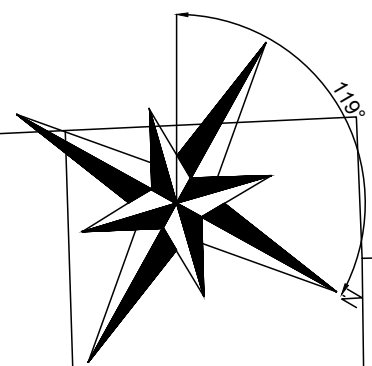


Suteen aurkako babes sistemaren legenda:

Kanpo hidrantea ☒

	Fecha/Data:	Nombre/Izena:	Firma/Signa.:	 UNIVERSIDAD DE PAIS VASCO EUSKAL HERRIKO UNIBETSITATEA ESCUELA DE INGENIERÍA DE BILBAO BILBOKO INGENIARITZA ESKOLA GRADO EN INGENIERÍA MECÁNICA INGENARITZA MEKANIKOKO GRADUA	
Dibujado/Marraztuko:	2019/05/17	Pablo Del Teso			
Comprob./Egiaztatu:	2019/06/17	Pablo Del Teso			
Dirigido/Zuzenduta:	2019/06/17	Esteban Laraudogoitia			
Escala/Eskala:	<b>SUTEEN AURKAKO BABES SISTEMA II</b>			<b>AUTOMOBILENTZAKO GURPILEN BILTEGI BATEN DISEINUA</b>	
1:500				Plano N°/Zkia.: 46	
				Plano Cant./Kop.: 48	
				Calificación/Kalifikazioa:	

A.H.V. industrialdea



Segurtasun neurrien legenda:

- ① Hondakinak (Hormigoia)
- ② Hondakinak (Material zeramikoak)
- ③ Hondakinak (Metala)
- ④ Hondakinak (Egurra)
- ⑤ Hondakinak (Beira)
- ⑥ Hondakinak (Plastikoa)
- ⑦ Hondakinak (Papera eta kartoia)
- ⑧ Bulegoa
- ⑨ Lehen laguntzen gela
- ⑩ Jantokia
- ⑪ Aldagelak
- ⑫ Komunak
- ⑬ Langileen sarrera/irteera
- ⑭ Ibilgailuen sarrera/irteera

	Fecha/Data:	Nombre/Izena:	Firma/Signa.:
Dibujado/Marraztuko:	2019/05/17	Pablo Del Teso	
Comprob./Egiaztatu:	2019/06/17	Pablo Del Teso	
Dirigido/Zuzenduta:	2019/06/17	Esteban Laraudogoitia	



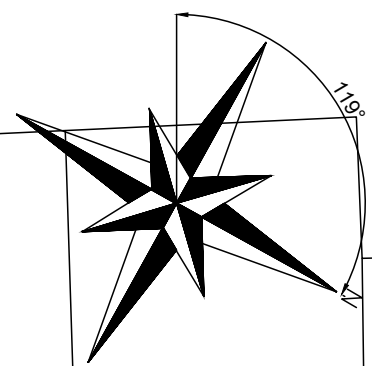
UNIVERSIDAD DE PAIS VASCO  
EUSKAL HERRIKO UNIBETSITATEA  
ESCUELA DE INGENIERÍA DE BILBAO  
BILBOKO INGENIARITZA ESKOLA  
GRADO EN INGENIERÍA MECÁNICA  
INGENARITZA MEKANIKOKO GRADUA



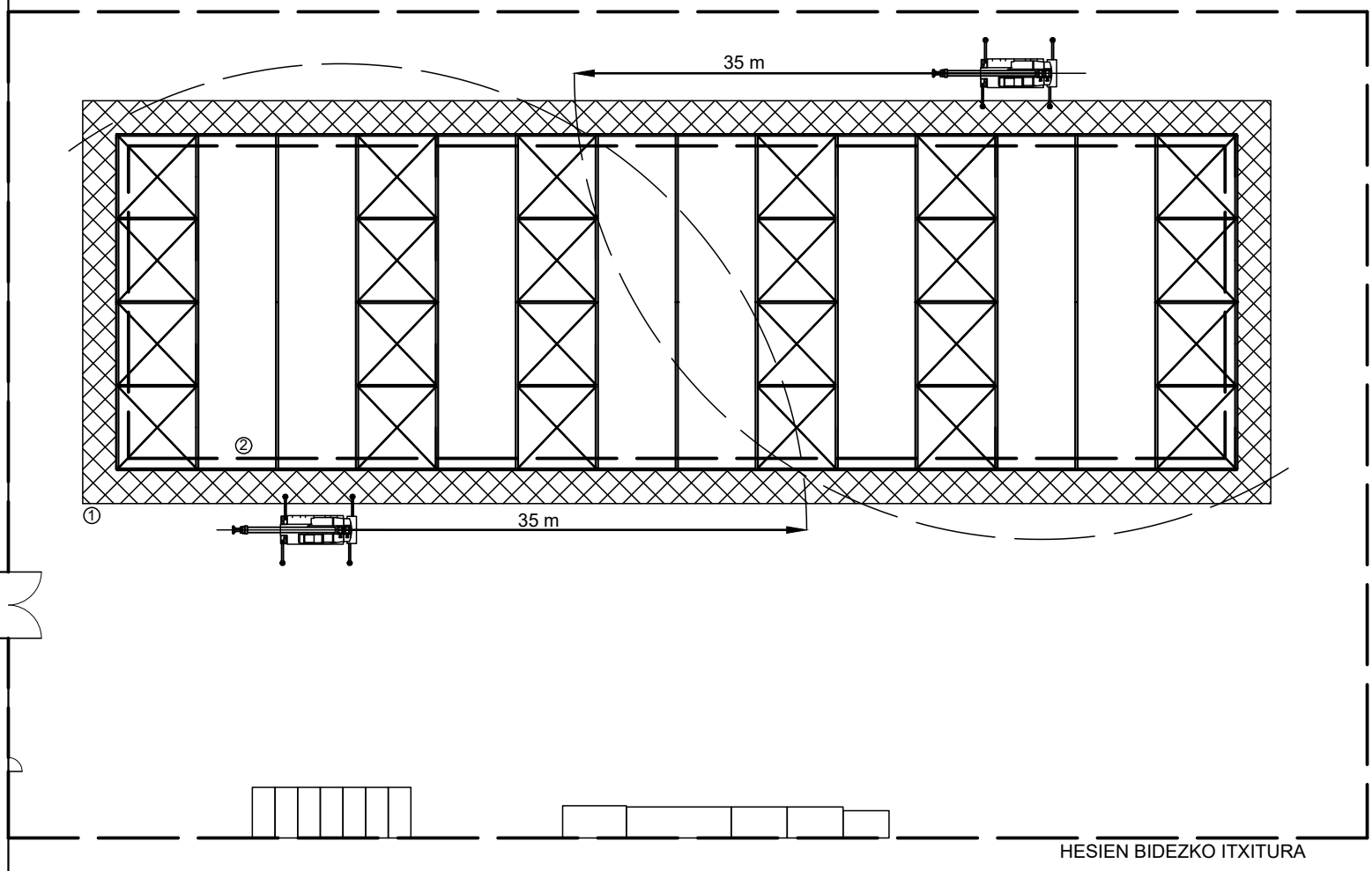
Escala/Eskala:
1:500

## SEGURTASUN NEURRIAK I

AUTOMOBILENTZAKO GURPILEN BILTEGI BATEN DISEINUA	
Plano N°/Zkia.:	47
Plano Cant./Kop.:	48
Calificación/Kalifikazioa:	



A.H.V. industrialdea



Segurtasun neurrien legenda:  
 ① Segurtasun sare bertikala  
 ② Segurtasun sare horizontala

	Fecha/Data:	Nombre/Izena:	Firma/Signa.:
Dibujado/Marraztuko:	2019/05/17	Pablo Del Teso	
Comprob./Egiaztatu:	2019/06/17	Pablo Del Teso	
Dirigido/Zuzenduta:	2019/06/17	Esteban Laraudogoitia	



UNIVERSIDAD DE PAIS VASCO  
 EUSKAL HERRIKO UNIBETSITATEA  
 ESCUELA DE INGENIERÍA DE BILBAO  
 BILBOKO INGENIARITZA ESKOLA  
 GRADO EN INGENIERÍA MECÁNICA  
 INGENIARITZA MEKANIKOKO GRADUA



Escala/Eskala:  
  
1:500

**SEGURTASUN NEURRIAK II**

AUTOMOBILENTZAKO GURPILEN  
 BILTEGI BATEN DISEINUA  
 Plano N°/Zkia.: 48  
 Plano Cant./Kop.: 48  
 Calificación/Kalifikazioa: