

GRADO INGENIERÍA MECÁNICA

# TRABAJO FIN DE GRADO

## *NAVE INDUSTRIAL PARA TUBERÍA AERONAÚTICA*

### *DOCUMENTO 4- PLANOS*

**Alumno/Alumna:** Herrero Martín, Raúl

**Director/Directora:** Marcos Rodríguez, Ignacio

**Curso:** 2018-2019

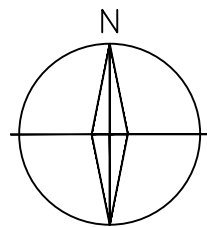
**Fecha:** Lunes, 24 de Junio de 2019


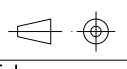
---

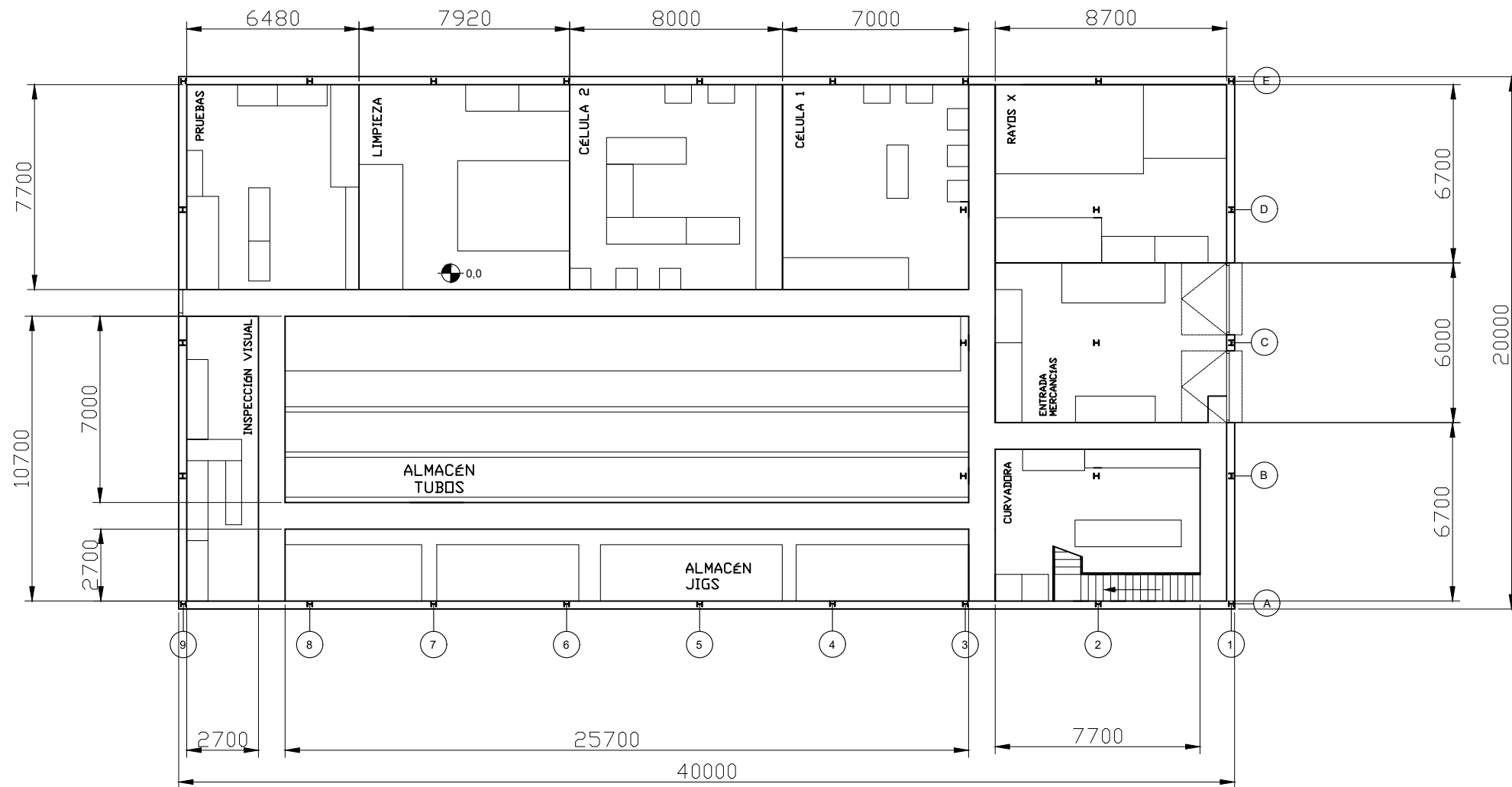
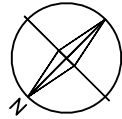
<b>Nº DE PLANO</b>	<b>TÍTULO</b>	<b>FORMATO</b>
1	LOCALIZACIÓN Y EMPLAZAMIENTO	A3
2	PLANTA BAJA	A3
3	ENTREPLANTA	A3
4	FACHADAS 1	A3
5	FACHADAS 2	A3
6	CIMENTACIÓN	A3
7	ZAPATAS 1	A3
8	ZAPATAS 2	A3
9	ZAPATAS 3	A3
10	VIGAS DE ATADO	A3
11	PLACAS DE ANCLAJE 1	A3
12	PLACAS DE ANCLAJE 2	A3
13	ESTRUCTUTA 3D	A3
14	ESTRUCTURA DE CUBIERTA	A3
15	ESTRUCTURA DE ENTREPLANTA	A3
16	ENTRAMADOS LATERALES	A3
17	PORTICO 1	A3
18	PÓRTICO 1: UNIONES 1	A3
19	PÓRTICO 1: UNIONES 2	A3
20	PÓRTICO 1: UNIONES 3	A3
21	PÓRTICO 2	A3
22	PÓRTICO 2: UNIONES 1	A3
23	PÓRTICO 2: UNIONES 2	A3
24	PÓRTICO 2: UNIONES 3	A3
25	PÓRTICO 3	A3
26	PÓRTICO 3: UNIONES 1	A3
27	PÓRTICO 3: UNIONES 2	A3
28	PÓRTICO TIPO	A3
29	PÓRTICO TIPO: UNIONES 1	A3
30	PÓRTICO TIPO: UNIONES 2	A3
31	PÓRTICO 8	A3
32	PÓRTICO 8: UNIONES 1	A3
33	PÓRTICO 8: UNIONES 2	A3

---


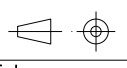
34	PÓRTICO 9	A3
35	PÓRTICO 9: UNIONES 1	A3
36	PÓRTICO 9: UNIONES 2	A3
37	ENTREPLANTA: UNIONES	A3
38	FORJADO DE ENTREPLANTA	A3
39	SOLERA	A3
40	ESCALERA	A3
41	PÓRTICO 1: DETALLES	A3
42	PÓRTICO 2: DETALLES	A3
43	SUMINISTRO DE AGUA	A3
44	SANEAMIENTO: RED DE AGUAS PLUVIALES	A3
45	SANEAMIENTO: RED DE AGUAS FECALES	A3
46	PROTECCIÓN CONTRA INCENCIOS: PLANTA BAJA	A3
47	PROTECCIÓN CONTRA INCENDIOS: ENTREPLANTA	A3

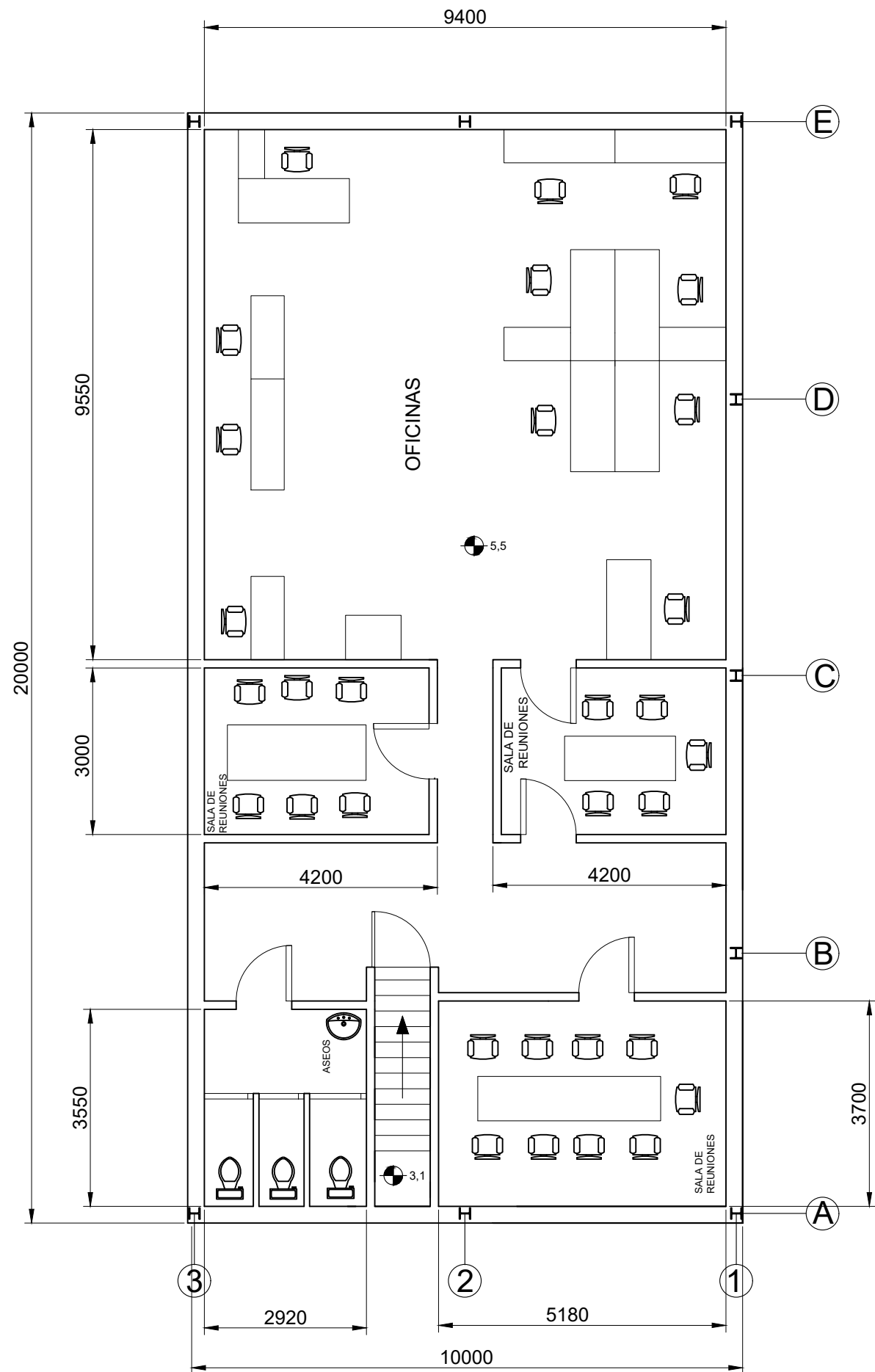
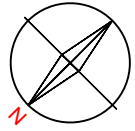


Cant./Kant.	Denominación/Izendapena			Norma/Araudia Plano/Planoa	Marca/Marka	Material/Materiala Obvserv./Behaketak	Unit. Total/Osoa Peso/Pisu	
	Fecha/Data:	Nombre/Izena:	Firma/Signa.:	 UNIVERSIDAD DE PAIS VASCO EUSKAL HERRIKO UNIBETSITATEA ESCUELA DE INGENIERÍA DE BILBAO BILBOKO INGENIARITZA ESKOLA GRADO EN INGENIERÍA MECÁNICA INGENIARITZA MEKANIKOKO GRADUA				
	Dibujado/Marraztuko:	RAÚL HERRERO						
	Comprob./Egiaztatu:	IÑAKI MARCOS						
	Dirigido/Zuzenduta:							
	 Escala/Eskala: 1:500	<b>LOCALIZACION Y EMPLAZAMIENTO</b>		<b>NAVE INDUSTRIAL PARA TUBERÍA AERONÁUTICA</b>				
Toleran. gen.:	Plano N°/Zkia.: 1							
Perdoiak gen.:	Plano Cant./Kop.: 47							
				Calificación/Kalifikazioa:				



DIMENSIONES SECCIONES	
PLANTA BAJA	
SECCIÓN	SUPERFICIE (m2)
CÉLULA 1	53,9
CÉLULA 2	61,6
CURVADORA	51,59
LIMPIEZA	60,98
RAYOS X	58,29
ALMACÉN	179,9
ALMACÉN DE JIGS	69,39
INSPECCIÓN FINAL	28,29
PRUEBAS	49,9
<b>TOTAL</b>	<b>800</b>

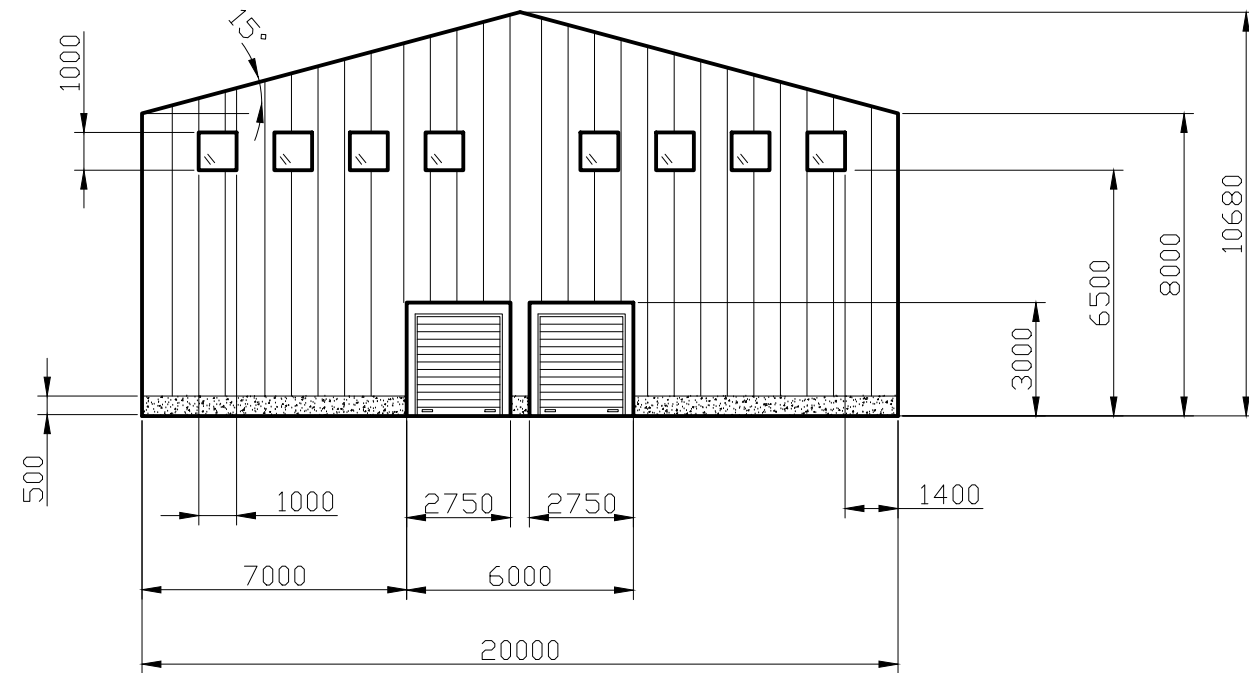
Cant./Kant.	Denominación/Izendapena	Norma/Araudia Plano/Planoa	Marca/Marka	Material/Materiala Obvserv./Behaketak	Unit. Peso/Pisu	Total/Osoa
	Fecha/Data:	Nombre/Izena:	Firma/Signa.:	 UNIVERSIDAD DE PAIS VASCO EUSKAL HERRIKO UNIBETSITATEA ESCUELA DE INGENIERÍA DE BILBAO BILBOKO INGENIARITZA ESKOLA GRADO EN INGENIERÍA MECÁNICA INGENARITZA MEKANIKOKO GRADUA		
	Dibujado/Marraztuko:	RAÚL HERRERO				
	Comprob./Egiaztatu:	IÑAKI MARCOS				
	Dirigido/Zuzenduta:					
	 Escala/Eskala: 1:200	PLANTA BAJA		NAVE INDUSTRIAL PARA TUBERÍA AERONÁUTICA		
	Toleran. gen.:			Plano N°/Zkia.: 2		
	Perdoiak gen.:			Plano Cant./Kop.: 47		
				Calificación/Kalifikazioa:		



DIMENSIONES SECCIONES	
ENTREPLANTA	
SECCIÓN	SUPERFICIE (m2)
OFICINA	89,77
ASEOS	10,36
SALA DE REUNIÓN 1	12,6
SALA DE REUNIÓN 2	12,6
SALA DE REUNIÓN 3	19,17
<b>TOTAL</b>	<b>200</b>

Cant./Kant.	Denominación/Izendapena	Norma/Araudia Plano/Planoa	Marca/Marka	Material/Materiala Obvserv./Behaketak	Unit.	Total/Osoa Peso/Pisu
	Fecha/Data:	Nombre/Izena:	Firma/Signa.:	UNIVERSIDAD DE PAIS VASCO EUSKAL HERRIKO UNIBETSITATEA ESCUELA DE INGENIERÍA DE BILBAO BILBOKO INGENIARITZA ESKOLA GRADO EN INGENIERÍA MECÁNICA INGENARITZA MEKANIKOKO GRADUA		
Dibujado/Marraztuko:		RAÚL HERRERO				
Comprob./Egiaztatu:		IÑAKI MARCOS				
Dirigido/Zuzenduta:						
Escala/Eskala: 1:100		ENTREPLANTA			NAVE INDUSTRIAL PARA TUBERÍA AERONÁUTICA	
Toleran. gen.: Perdoiak gen.:					Plano N°/Zkia.: 3	
					Plano Cant./Kop.: 47	
					Calificación/Kalifikazioa:	

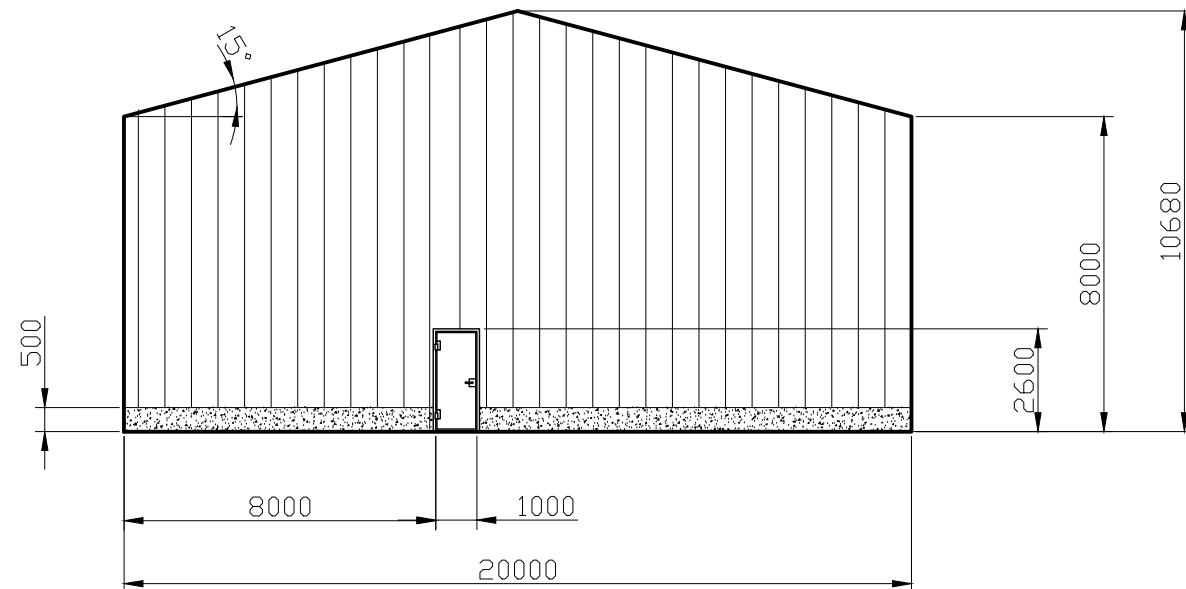
FACHADA SUR



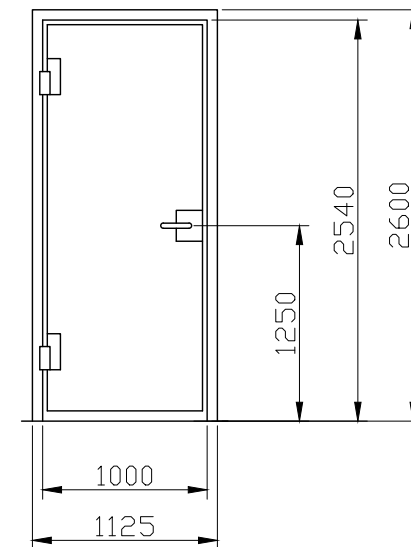
DETALLE PORTONES  
ESCALA 1:50



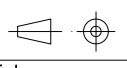


FACHADA NORTE

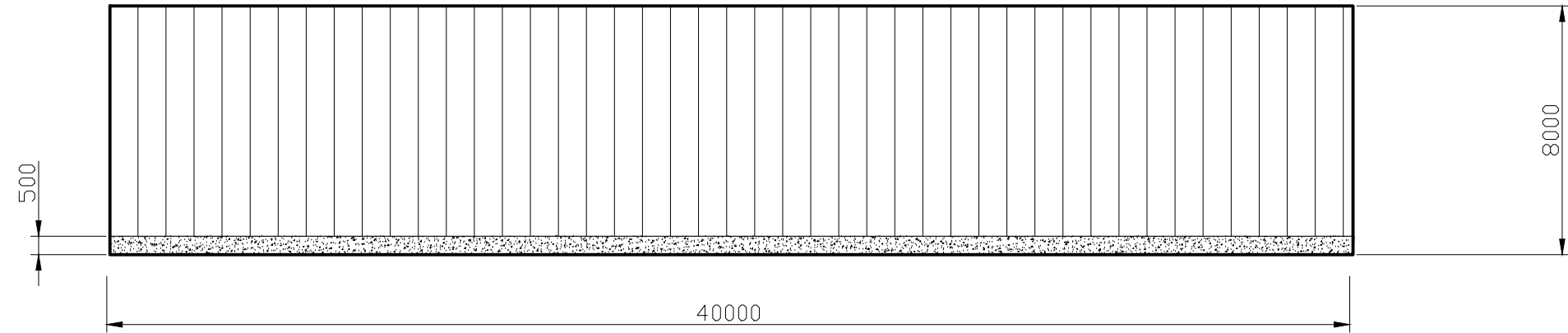


DETALLE PUERTA DE EMERGENCIAS  
ESCALA 1:50

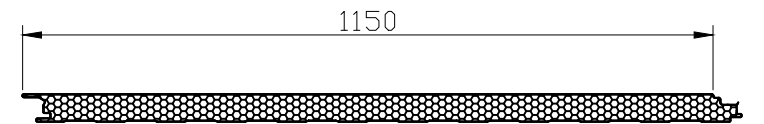


Cant./Kant.	Denominación/Izendapena			Norma/Araudia Plano/Planoa	Marca/Marka	Material/Materiala Obvserv./Behaketak	Unit. Total/Osoa Peso/Pisu
	Fecha/Data:	Nombre/Izena:	Firma/Signa.:	 UNIVERSIDAD DE PAIS VASCO EUSKAL HERRIKO UNIBETSITATEA  ESCUELA DE INGENIERÍA DE BILBAO BILBOKO INGENIARITZA ESKOLA GRADO EN INGENIERÍA MECÁNICA INGENIARITZA MEKANIKOKO GRADUA			
	Dibujado/Marraztuko:	RAÚL HERRERO					
	Comprob./Egiaztatu:	IÑAKI MARCOS					
	Dirigido/Zuzenduta:						
	 Toleran. gen.: Perdoiak gen.:	Escala/Eskala: 1:200 (1:50)	FACHADAS 1		NAVE INDUSTRIAL PARA TUBERÍA AERONÁUTICA Plano N°/Zkia.: 10 Plano Cant./Kop.: 47 Calificación/Kalifikazioa:		

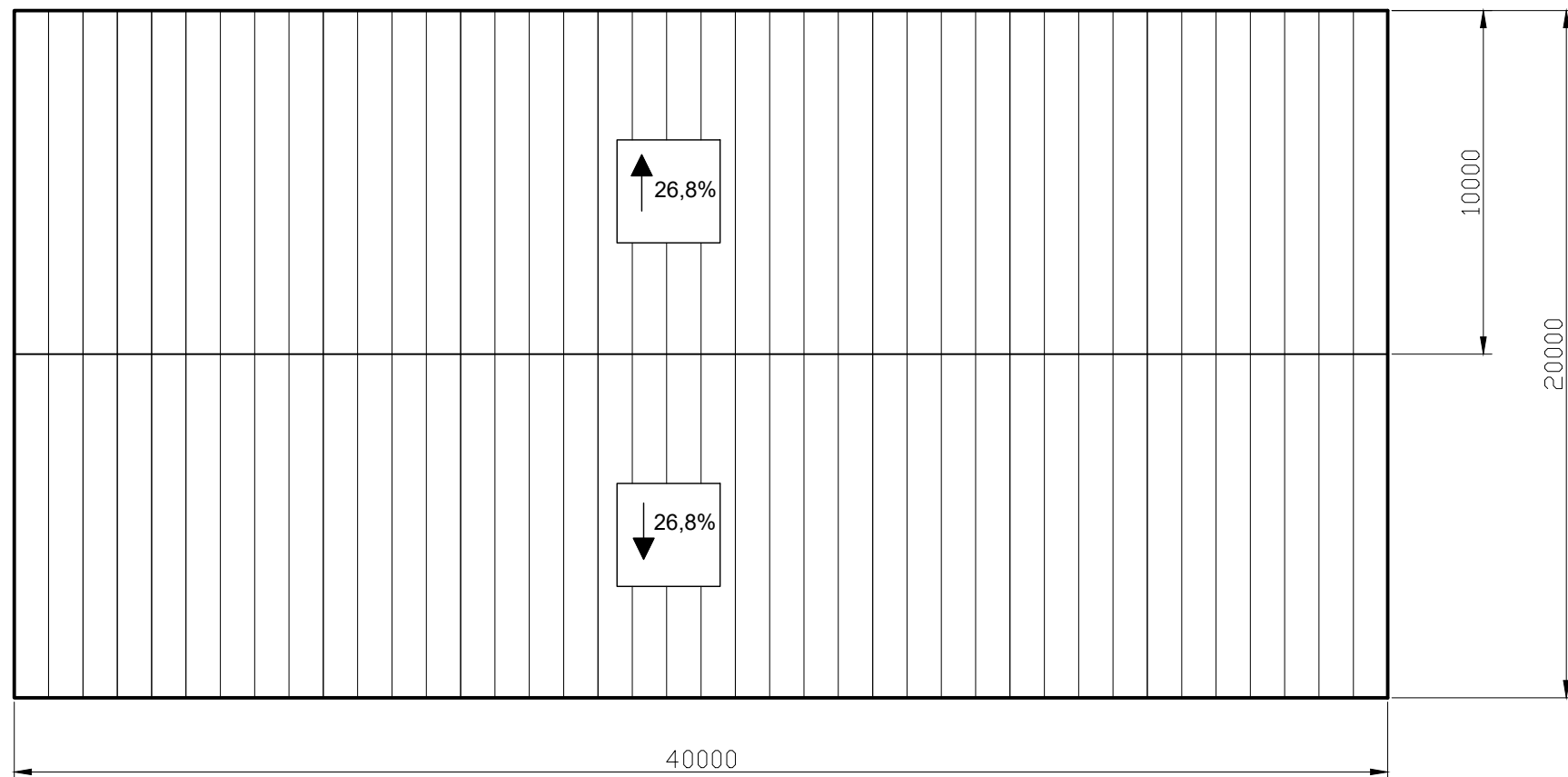
FACHADAS ESTE Y OESTE



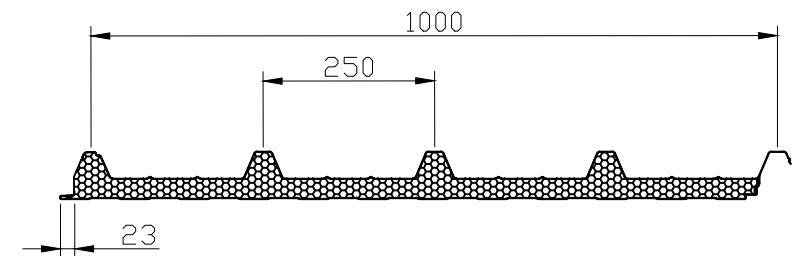
DETALLE: PANEL DE FACHADA  
ESCALA 1:20



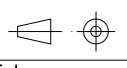


PLANTA DE CUBIERTA

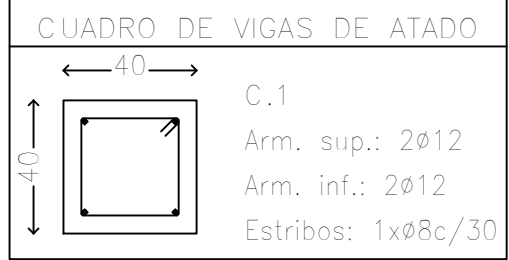
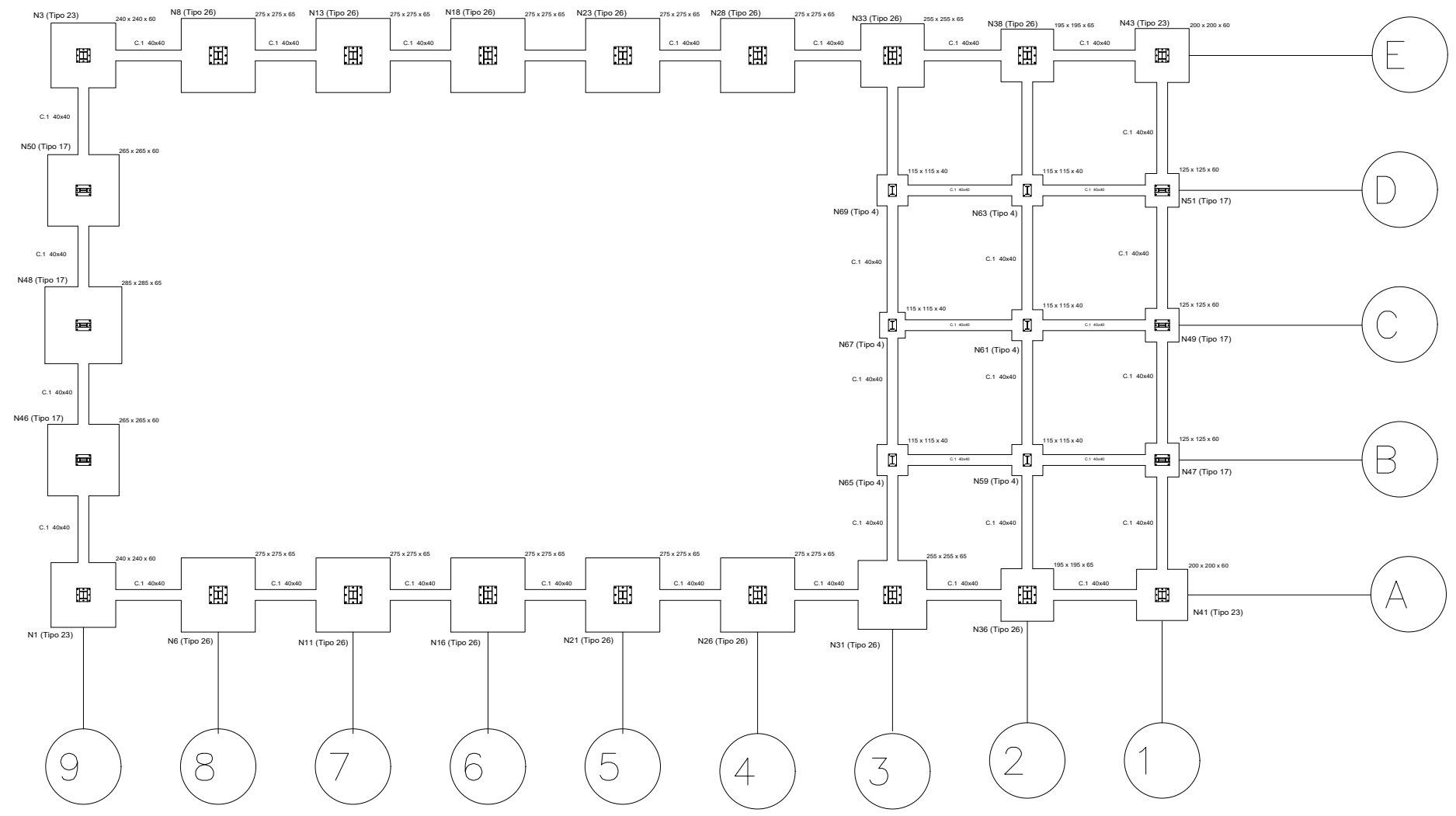


DETALLE: PANEL DE CUBIERTA  
ESCALA 1:20



Cant./Kant.	Denominación/Izendapena			Norma/Araudia Plano/Planoa	Marca/Marka	Material/Materiala Obvserv./Behaketak	Unit. Peso/Pisu	Total/Osoa
	Fecha/Data:	Nombre/Izena:	Firma/Signa.:	 UNIVERSIDAD DE PAIS VASCO EUSKAL HERRIKO UNIBETSITATEA  ESCUELA DE INGENIERÍA DE BILBAO BILBOKO INGENIARITZA ESKOLA GRADO EN INGENIERÍA MECÁNICA INGENIARITZA MEKANIKOKO GRADUA				
	Dibujado/Marraztuko:	RAÚL HERRERO						
	Comprob./Egiaztatu:	IÑAKI MARCOS						
	Dirigido/Zuzenduta:							
	 Escala/Eskala: Toleran. gen.: Perdoiak gen.:	1:200	FACHADAS 2 Y PLANTA DE CUBIERTA			NAVE INDUSTRIAL PARA TUBERÍA AERONÁUTICA Plano N°/Zkia.: 11 Plano Cant./Kop.: 47 Calificación/Kalifikazioa:		



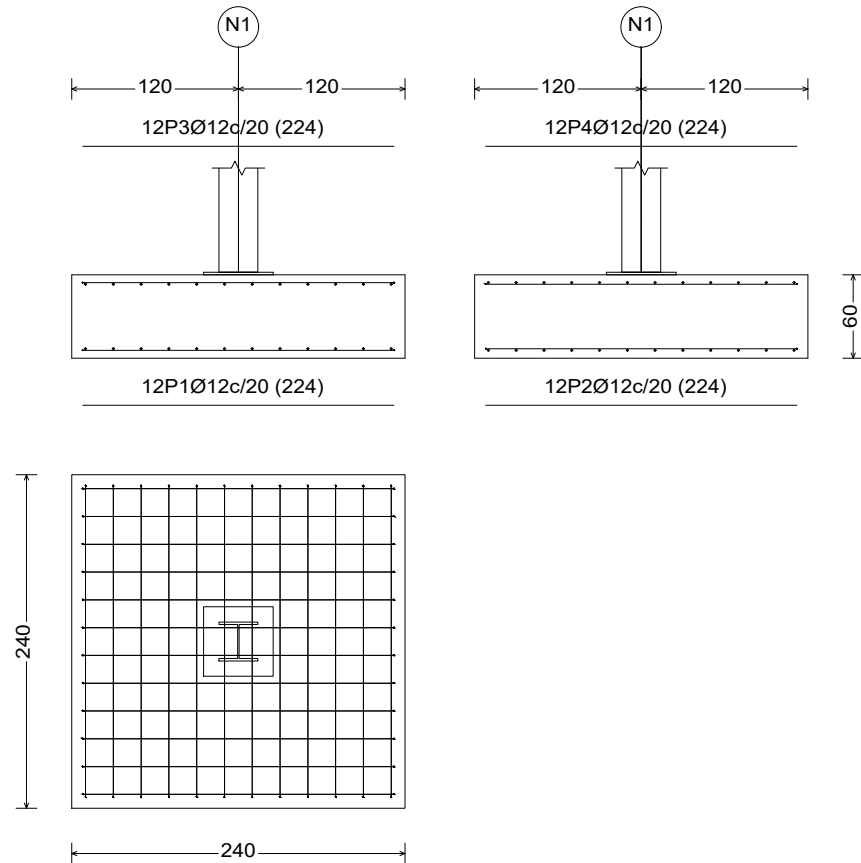


PLACAS DE ANCLAJE					
REFERENCIAS	UBICACIÓN	DIMENSIONES(mm)	MATERIAL	PERNOS	MATERIAL PERNOS
N1, N3, N41 Y N43	A1, A9, E1 Y E9	500x500x18	S 275 JR	8 pernos Ø 20	B 400 S
N6, N8, N11, N13, N16, N18, N21, N23, N26, N28, N31, N33 Y N38	A2, A3, A4, A5, A6, A7, A8, E2, E3, E4, E5, E6, E7 Y E8	650x650x22	S 275 JR	8 pernos Ø 32	B 400 S
N46, N47, N48, N49, ,50 Y N51	B1, C1, D1, B9, C9 Y D9	400x550x20	S 275 JR	6 pernos Ø 25	B 400 S
N59, N61, N63, N65 Y N69	B2, C2, D2, B3, C3 Y D3	300x450x18	S 275 JR	4 pernos Ø 26	B 400 S

Cant./Kant.	Denominación/Izendapena	Norma/Araudia Plano/Planoa	Marca/Marka	Material/Materiala Obvserv./Behaketak	Unit. Peso/Pisu	Total/Osoa
	Fecha/Data:	Nombre/Izena:	Firma/Signa.:	UNIVERSIDAD DE PAIS VASCO EUSKAL HERRIKO UNIBETSITATEA ESCUELA DE INGENIERÍA DE BILBAO BILBOKO INGENIARITZA ESKOLA GRADO EN INGENIERÍA MECÁNICA INGENIARITZA MEKANIKOKO GRADUA		
	Dibujado/Marraztuko:	RAÚL HERRERO				
	Comprob./Egiaztatu:	IÑAKI MARCOS				
	Dirigido/Zuzenduta:					
	Escala/Eskala: 1:200 Toleran. gen.: Perdoiak gen.:	CIMENTACION		NAVE INDUSTRIAL PARA TUBERÍA AERONÁUTICA Plano N°/Zkia.: 6 Plano Cant./Kop.: 47 Calificación/Kalifikazioa:		

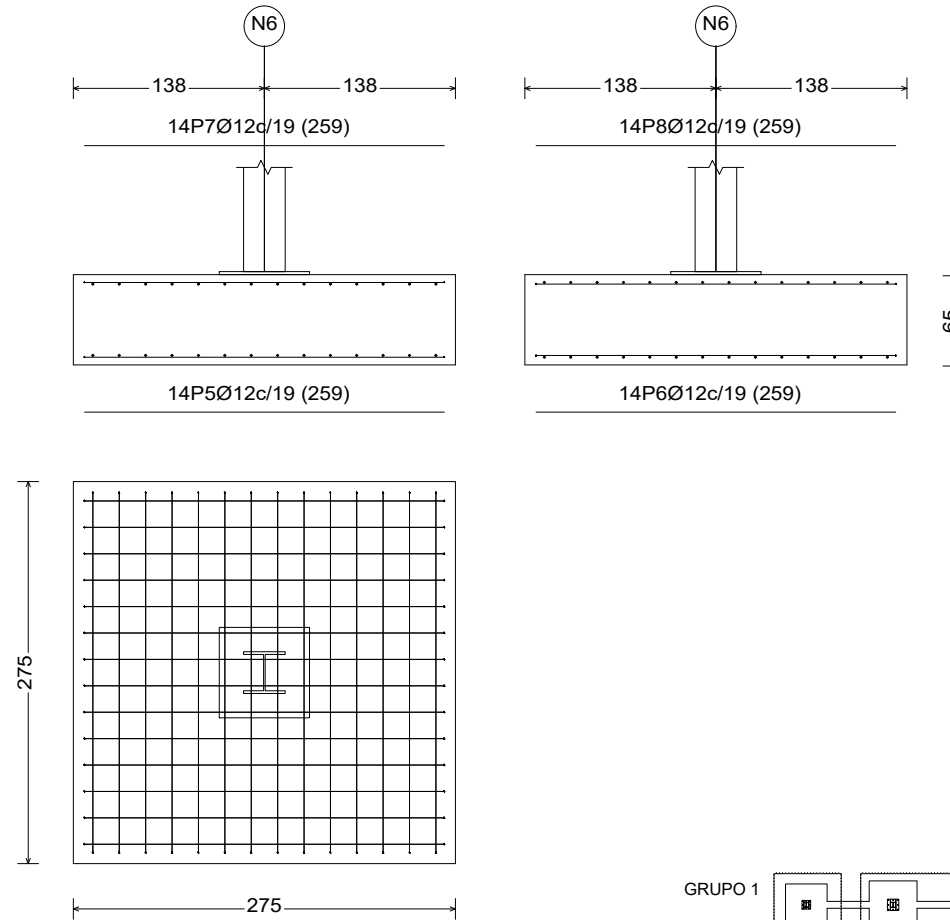
**GRUPO 1**

N1 y N3 (E9, A9)



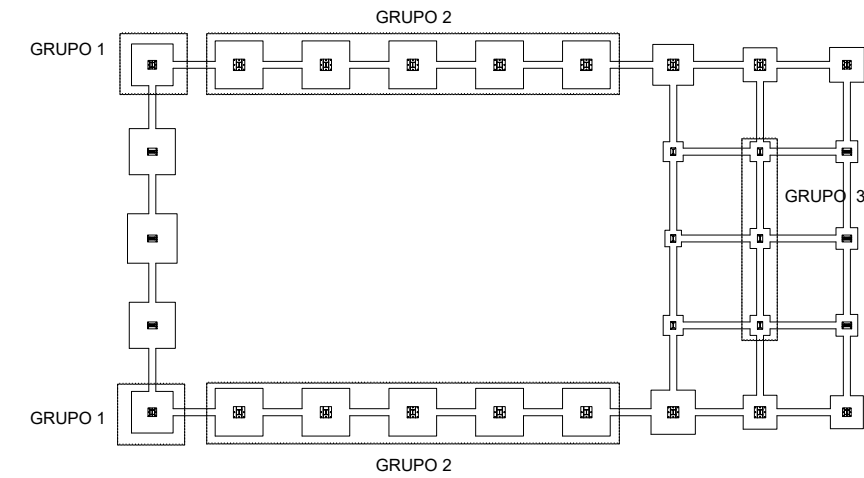
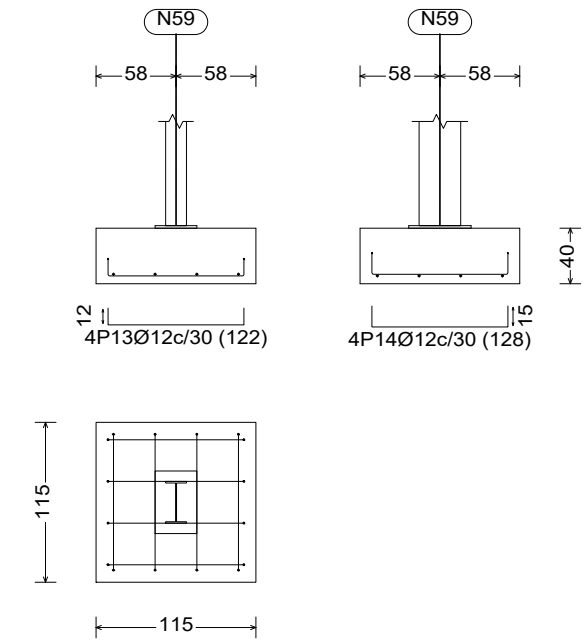
**GRUPO 2**

N6, N8, N11, N13, N16, N18, N21, N23, N26 y N28  
(E8, E7, E6, E5, E4, A8, A7, A6, A5, A4)



**GRUPO 3**

N59, N61 y N63 (B2, C2, D2)

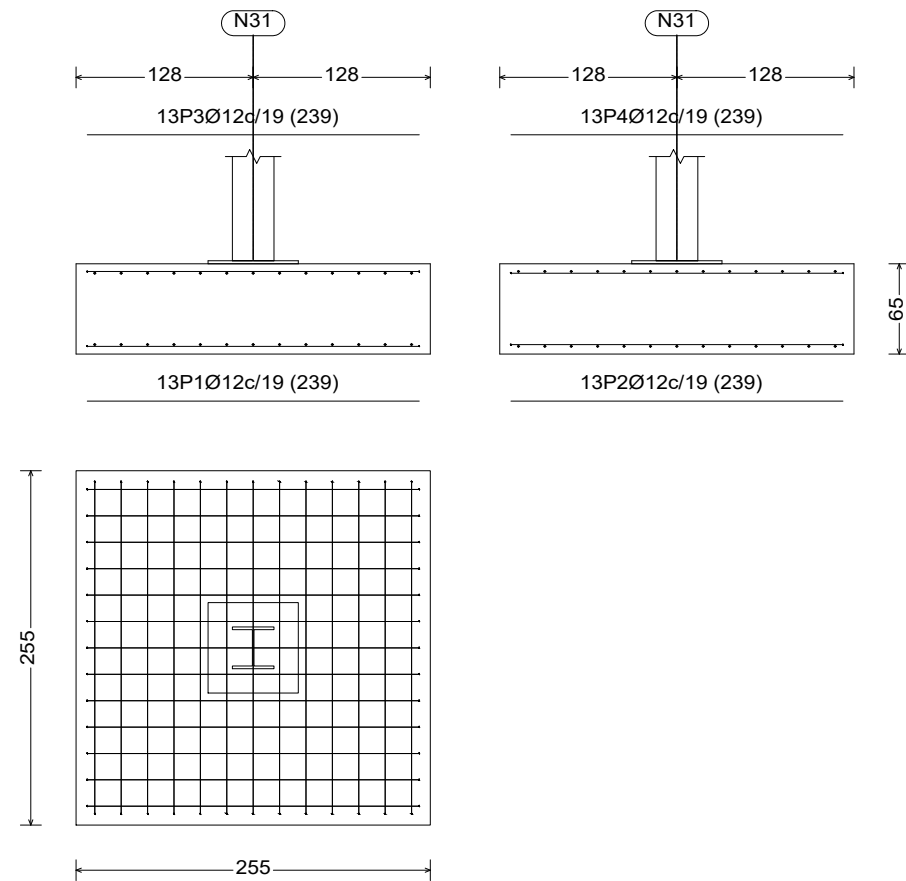


ZAPATAS						
GRUPO	REFERENCIAS	UBICACIÓN	DIMENSIONES(cm)	MATERIAL	HORMIGON	ARMADO
1	N1 Y N3	E9 Y A9	240x240x60	S 275 JR	HA-25	12 Ø12 c/20
2	N6, N8, N11, N13, N16, N18, N21, N23, N26 Y N28	E8, E7, E6, E5, E4, A8, A7, A6, A5 Y A4	275x275x65	S 275 JR	HA-25	14 Ø12 c/19
3	N59, N61 Y N63	B2, C2 Y D2	115x115x40	S 275 JR	HA-25	4 Ø12 c/30
4	N31 Y N33	E3 Y A3	255x255x65	S 275 JR	HA-25	13 Ø12 c/19
5	N36 Y N38	E2 Y A2	195x195x65	S 275 JR	HA-25	10 Ø12 c/19
6	N41 Y N43	E1 Y A1	200x200x60	S 275 JR	HA-25	10 Ø12 c/20
7	N65, N67 Y N69	B3, C3 Y D3	115x115x40	S 275 JR	HA-25	4 Ø16 c/30
8	N46 Y N50	B9 Y D9	265x265x60	S 275 JR	HA-25	13 Ø12 c/20
9	N47, N49 Y N51	B1, C1 Y D1	125x125x60	S 275 JR	HA-25	6 Ø12 c/20
10	N48	C9	285x285x65	S 275 JR	HA-25	14 Ø12 c/19

Cant./Kant.	Denominación/Izendapena			Norma/Araudia Plano/Planoa	Marca/Marka	Material/Materiala Obvserv./Behaketak	Unit. Peso/Pisu	Total/Osoa
	Fecha/Data:	Nombre/Izena:	Firma/Signa.:	UNIVERSIDAD DE PAIS VASCO EUSKAL HERRIKO UNIBETSITATEA ESCUELA DE INGENIERÍA DE BILBAO BILBOKO INGENIARITZA ESKOLA GRADO EN INGENIERÍA MECÁNICA INGENARITZA MEKANIKOKO GRADUA				
	Dibujado/Marraztuko:	RAÚL HERRERO						
	Comprob./Egiaztatu:	IÑAKI MARCOS						
	Dirigido/Zuzenduta:							
Escala/Eskala: 1:50		ZAPATAS 1			NAVE INDUSTRIAL PARA TUBERÍA AERONÁUTICA			
Toleran. gen.:					Plano Nº/Zkia.: 7			
Perdoiak gen.:					Plano Cant./Kop.: 47			
		Calificación/Kalifikazioa:						

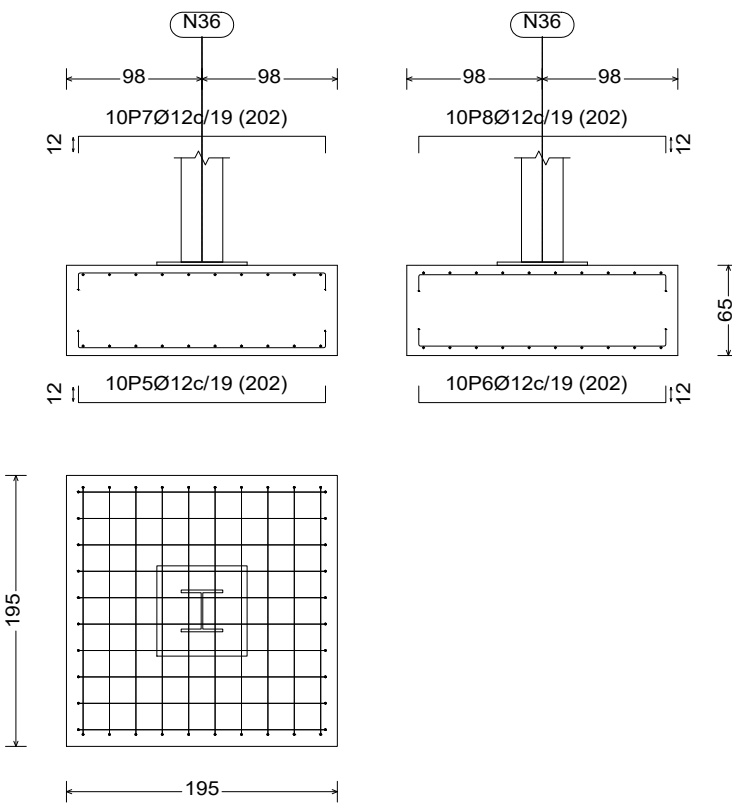
**GRUPO 4**

N31 y N33 (E3, A3)



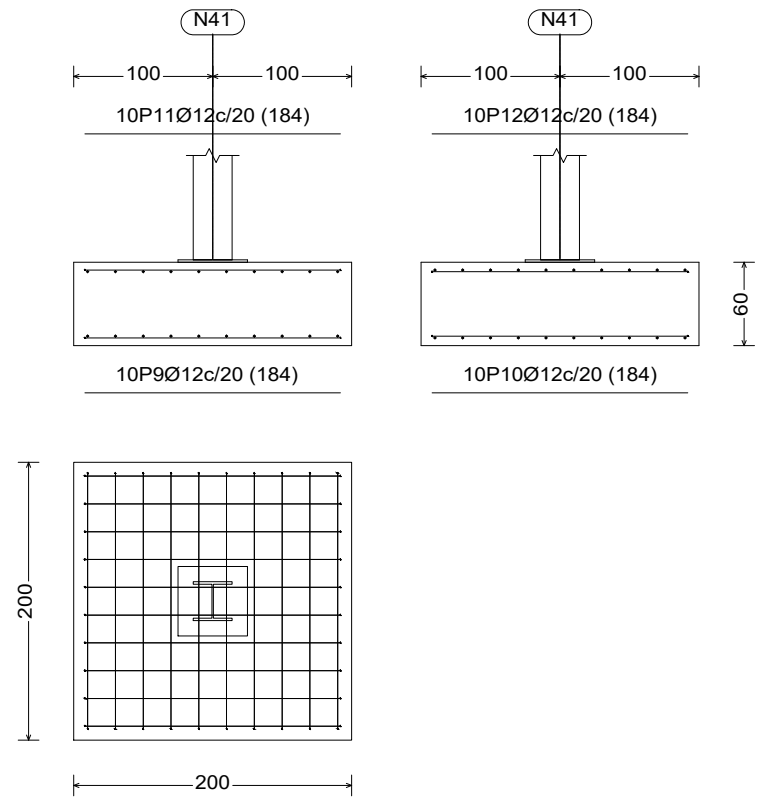
**GRUPO 5**

N36 y N38 (E2, A2)



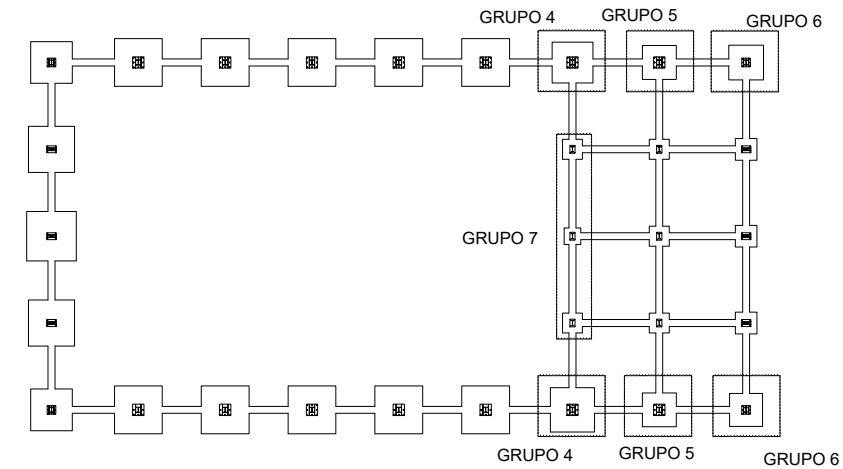
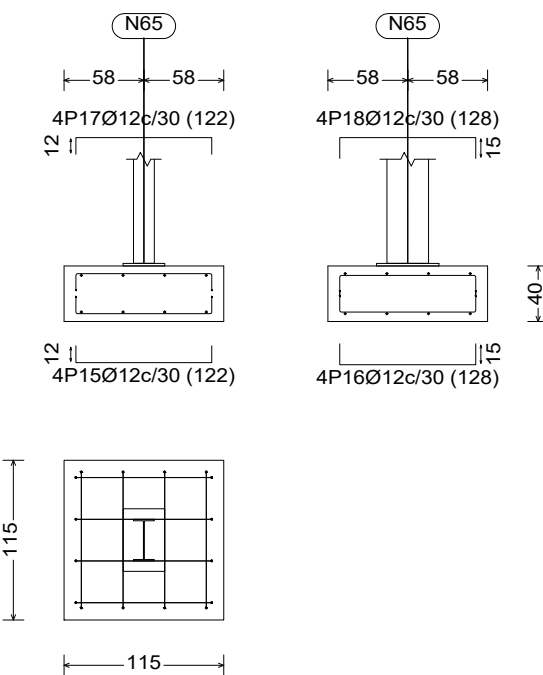
**GRUPO 6**


N41 y N43 (E1, A1)



**GRUPO 7**

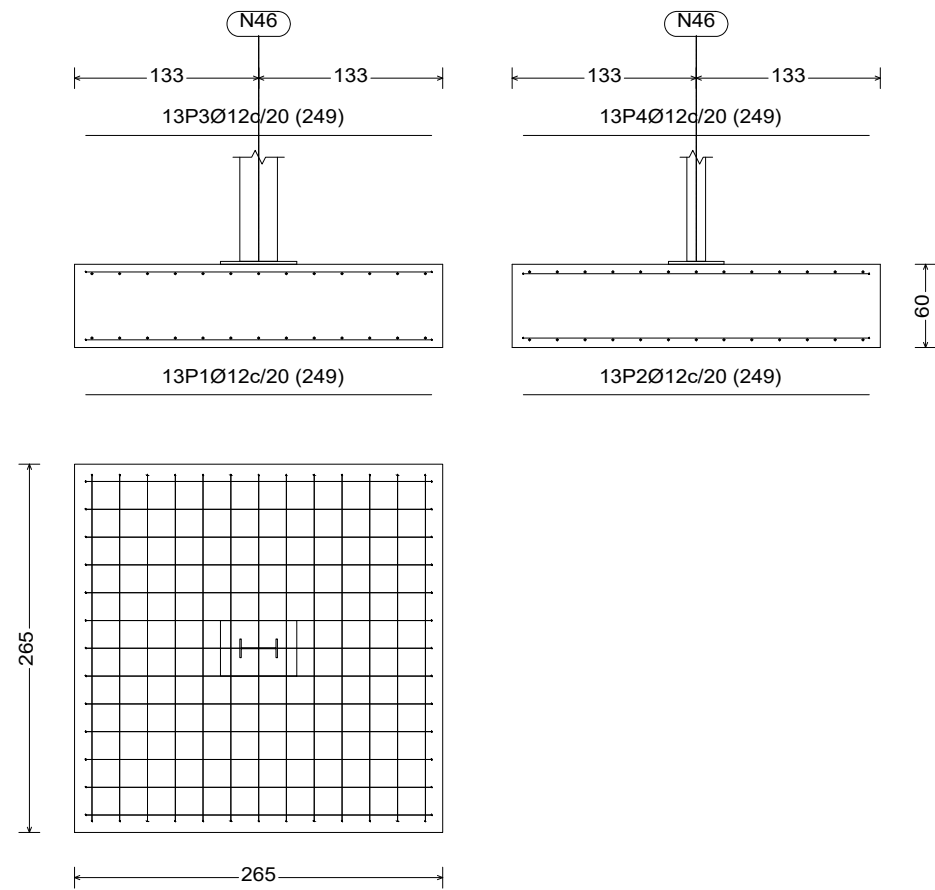
N65, N67 y N69 (B3, C3, D3)



Cant./Kant.	Denominación/Izendapena	Norma/Araudia Plano/Planoa	Marca/Marka	Material/Materiala Obvserv./Behaketak	Unit. Peso/Pisu	Total/Osoa	
	Fecha/Data:	Nombre/Izena:	Firma/Signa.:	 UNIVERSIDAD DE PAIS VASCO EUSKAL HERRIKO UNIBETSITATEA ESCUELA DE INGENIERÍA DE BILBAO BILBOKO INGENIARITZA ESKOLA GRADO EN INGENIERÍA MECÁNICA INGENIARITZA MEKANIKOKO GRADUA			
	Dibujado/Marraztuko:	RAÚL HERRERO					
	Comprob./Egiaztatu:	IÑAKI MARCOS					
	Dirigido/Zuzenduta:						
	Escala/Eskala:	ZAPATAS 2		NAVE INDUSTRIAL PARA TUBERÍA AERONÁUTICA			
	Toleran. gen.:						1:50
	Perdoiak gen.:						
				Plano N°/Zkia.:	8		
				Plano Cant./Kop.:	47		
				Calificación/Kalifikazioa:			

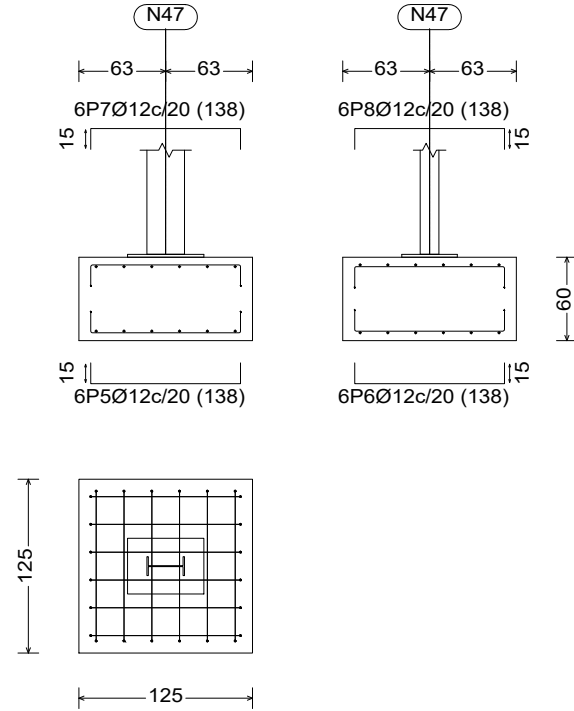
**GRUPO 8**

N46 y N50 (B9, D9)



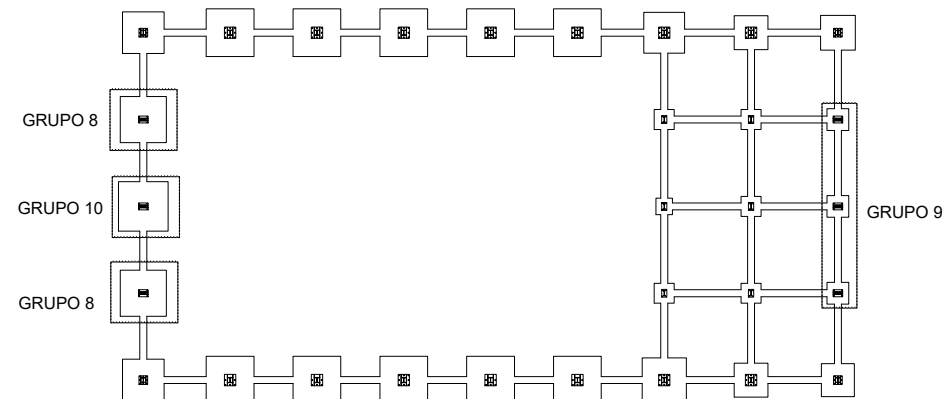
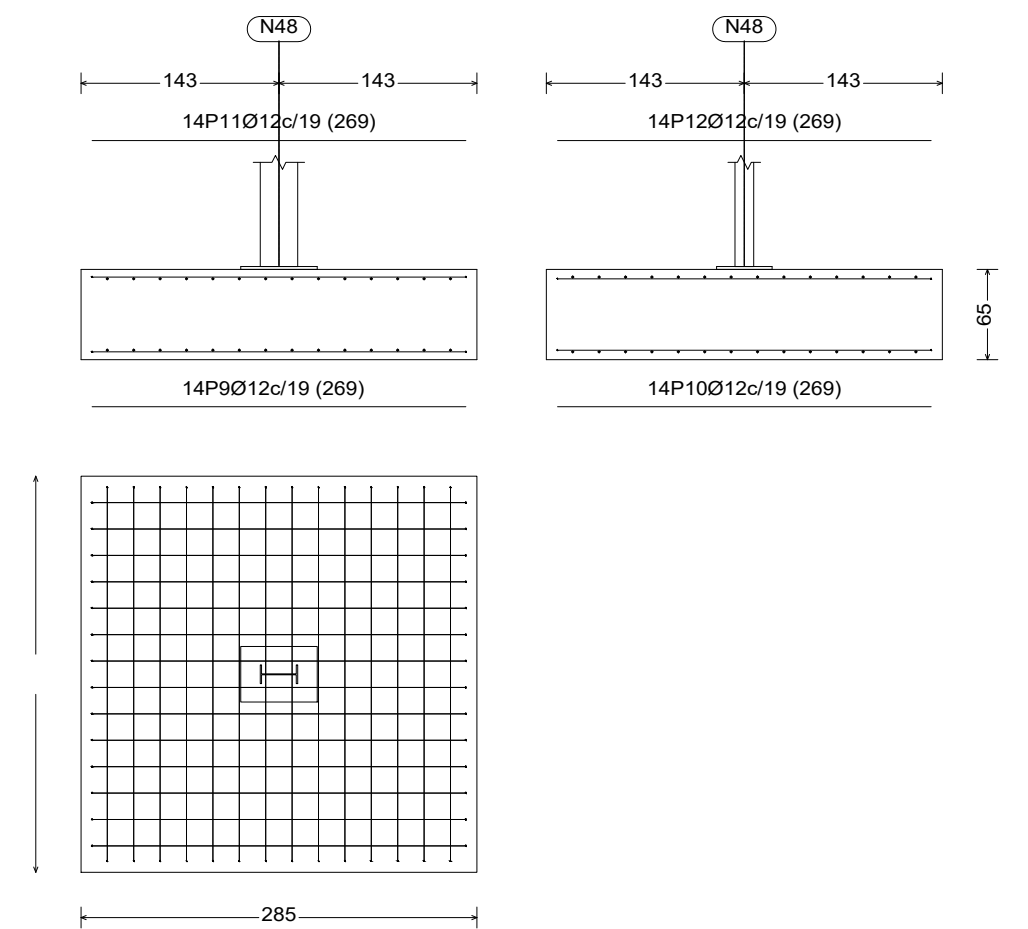
**GRUPO 9**



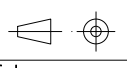
N47, N49 y N51 (B1, C1, D1)

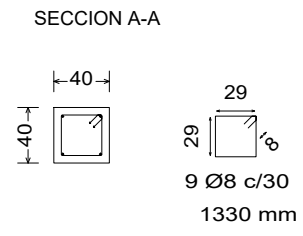
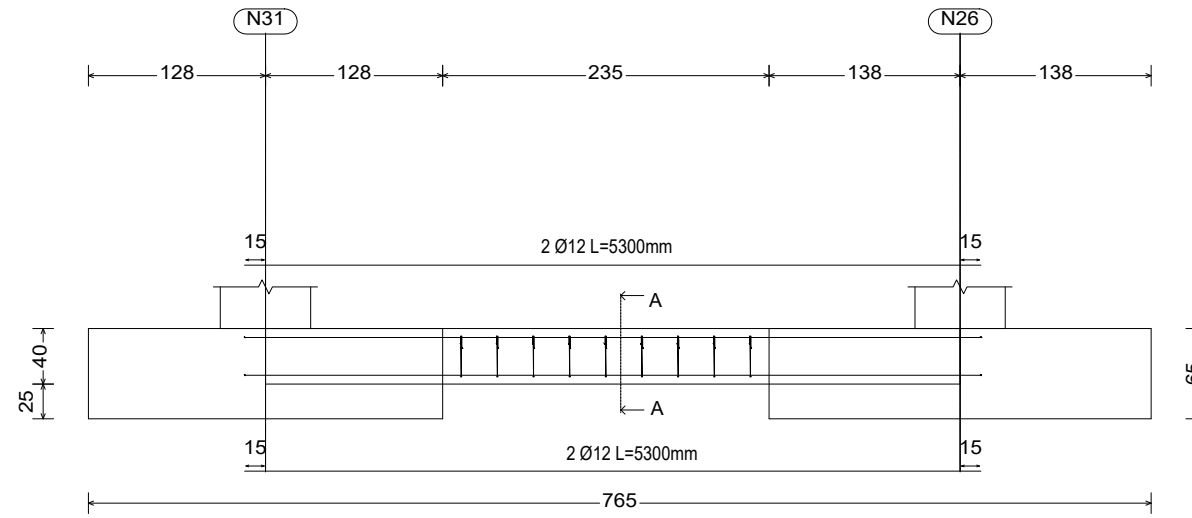


**GRUPO 10**


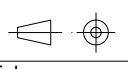
N48 (C9)



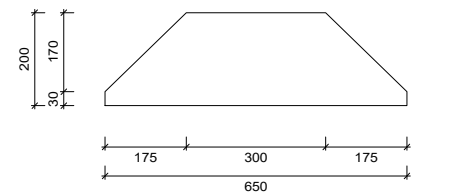
Cant./Kant.	Denominación/Izendapena			Norma/Araudia Plano/Planoa	Marca/Marka	Material/Materiala Obvserv./Behaketak	Unit.	Total/Osoa Peso/Pisu
	Fecha/Data:	Nombre/Izena:	Firma/Signa.:	 <b>UNIVERSIDAD DE PAIS VASCO</b> <b>EUSKAL HERRIKO UNIBETSITATEA</b> <b>ESCUELA DE INGENIERÍA DE BILBAO</b> <b>BILBOKO INGENIARITZA ESKOLA</b> <small>GRADO EN INGENIERÍA MECÁNICA</small> <small>INGENARITZA MEKANIKOKO GRADUA</small> 				
Dibujado/Marraztuko:	RAÚL HERRERO							
Comprob./Egiaztatu:	IÑAKI MARCOS							
Dirigido/Zuzenduta:								
 Toleran. gen.: Perdoiak gen.:	Escala/Eskala: 1:50	ZAPATAS 3			<b>NAVE INDUSTRIAL PARA</b> <b>TUBERÍA AERONÁUTICA</b> Plano N°/Zkia.: 9 Plano Cant./Kop.: 47 Calificación/Kalifikazioa:			



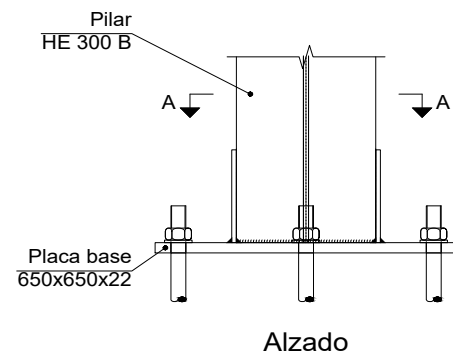
Elemento	Pos.	Diám.	No.	Long. (cm)	Total (cm)	B 500 S, Ys=1.15 (kg)
Todos	1	Ø12	2	530	1060	9.4
	2	Ø12	2	530	1060	9.4
	3	Ø8	9	133	1197	4.7
Total+10%: (x38):						25.9 984.2
Ø8:						197.6
Ø12:						786.6
Total:						984.2

Cant./Kant.	Denominación/Izendapena			Norma/Araudia Plano/Planoa	Marca/Marka	Material/Materiala Obvserv./Behaketak	Unit.	Total/Osoa Peso/Pisu
	Fecha/Data:	Nombre/Izena:	Firma/Signa.:	 UNIVERSIDAD DE PAIS VASCO EUSKAL HERRIKO UNIBETSITATEA ESCUELA DE INGENIERÍA DE BILBAO BILBOKO INGENIARITZA ESKOLA GRADO EN INGENIERÍA MECÁNICA INGENARITZA MEKANIKOKO GRADUA				
Dibujado/Marraztuko:		RAÚL HERRERO						
Comprob./Egiaztatu:		IÑAKI MARCOS						
Dirigido/Zuzenduta:								
 Toleran. gen.: Perdoiak gen.:	Escala/Eskala: 1:50	VIGAS DE ATADO			NAVE INDUSTRIAL PARA TUBERÍA AERONÁUTICA Plano N°/Zkia.: 10 Plano Cant./Kop.: 47 Calificación/Kalifikazioa:			

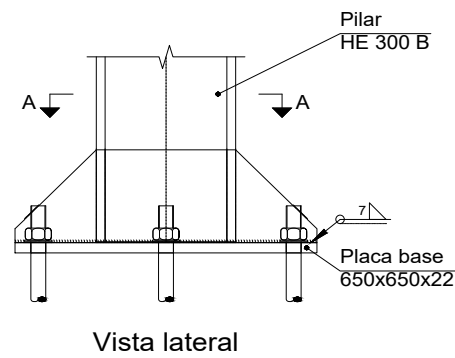
# PLACAS DE ANCLAJE: PILARES TIPO 26



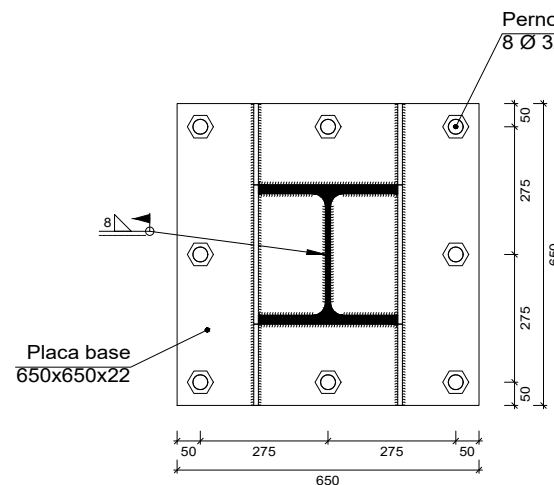
Rigidizadores y - y (e = 10 mm)



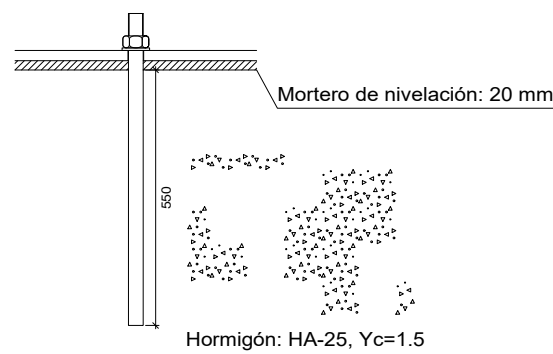
Alzado



Vista lateral

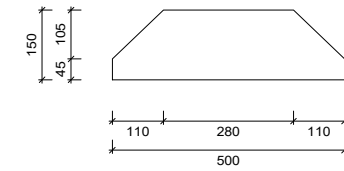


Sección A - A

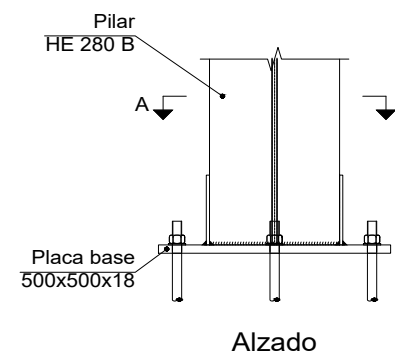


Anclaje de los pernos Ø 32, B 400 S, Ys = 1.15 (corrugado)

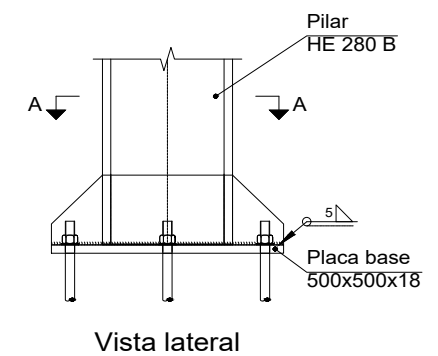
# PLACAS DE ANCLAJE: PILARES HASTIALES TIPO 23



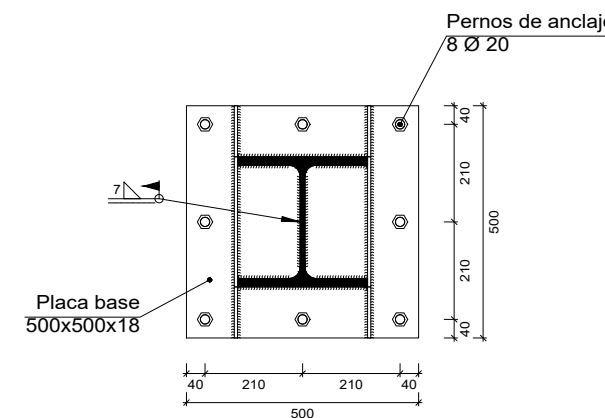
Rigidizadores y - y (e = 7 mm)



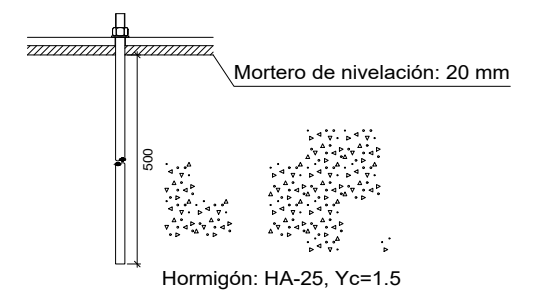
Alzado



Vista lateral

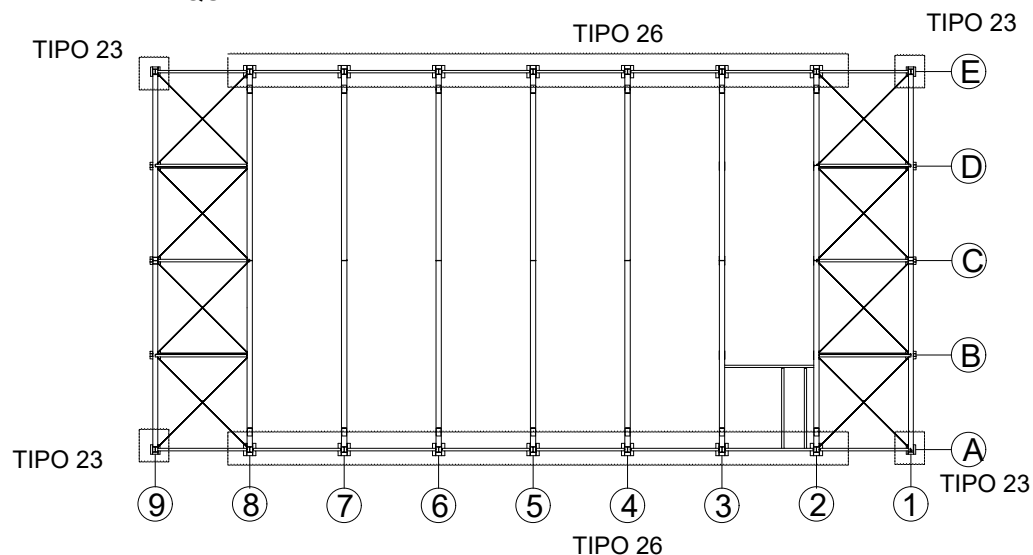


Sección A - A



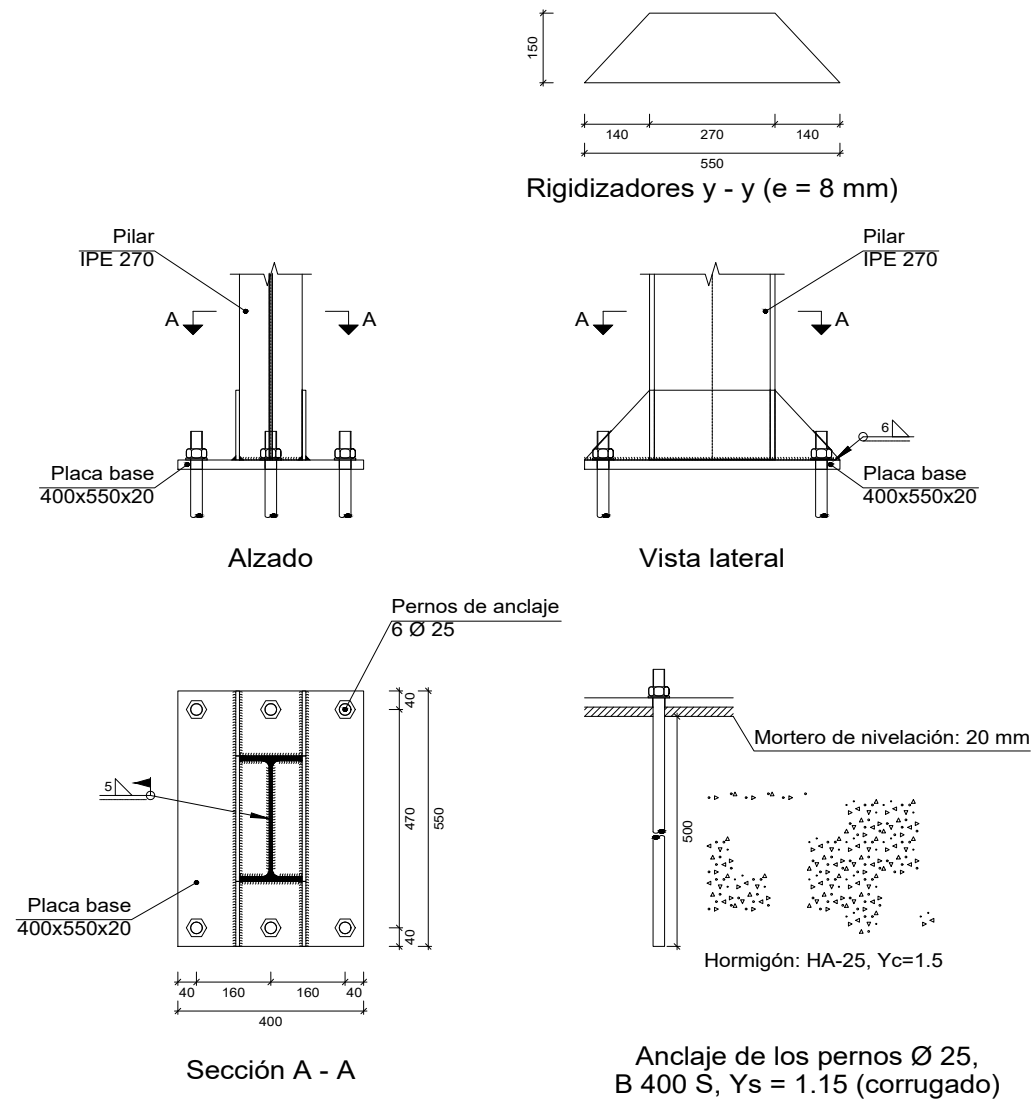
Anclaje de los pernos Ø 20, B 400 S, Ys = 1.15 (corrugado)

## ESQUEMA DE LA PLANTA

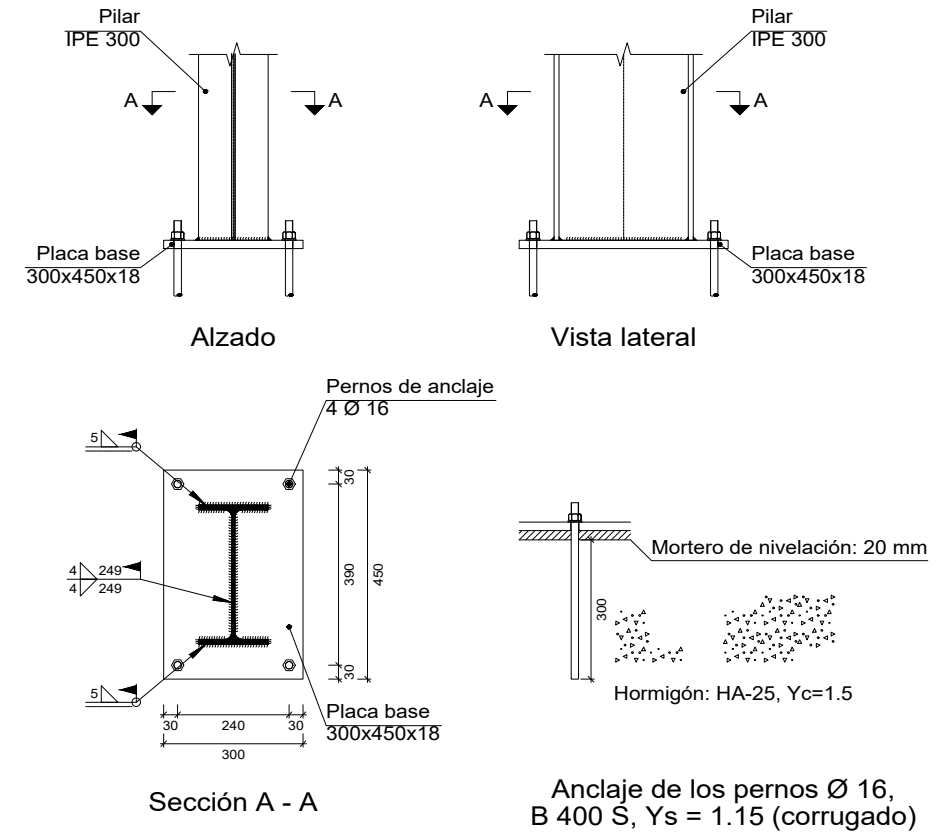


Cant./Kant.	Denominación/Izendapena	Norma/Araudia Plano/Planoa	Marca/Marka	Material/Materiala Obvserv./Behaketak	Unit. Total/Osoa Peso/Pisu
	Fecha/Data:	Nombre/Izena:	Firma/Signa.:	UNIVERSIDAD DE PAIS VASCO EUSKAL HERRIKO UNIBETSITATEA ESCUELA DE INGENIERÍA DE BILBAO BILBOKO INGENIARITZA ESKOLA GRADO EN INGENIERÍA MECÁNICA INGENIARITZA MEKANIKOKO GRADUA	
	Dibujado/Marraztuko:	RAÚL HERRERO			
	Comprob./Egiaztatu:	IÑAKI MARCOS			
	Dirigido/Zuzenduta:				
	Escala/Eskala: 1:15	PLACAS DE ANCLAJE 1		NAVE INDUSTRIAL PARA TUBERÍA AERONÁUTICA Plano N°/Zkia.: 7 Plano Cant./Kop.: 47 Calificación/Kalifikazioa:	

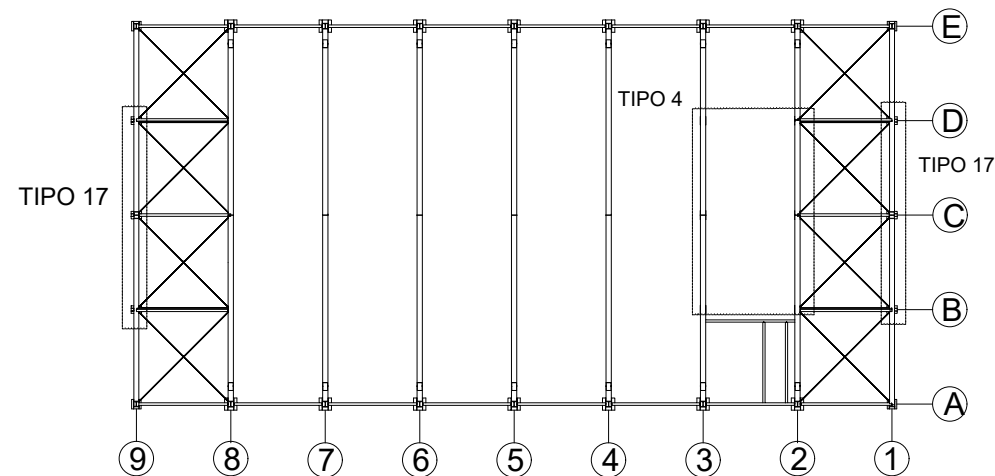
# PLACAS DE ANCLAJE: PILARILLOS TIPO 17



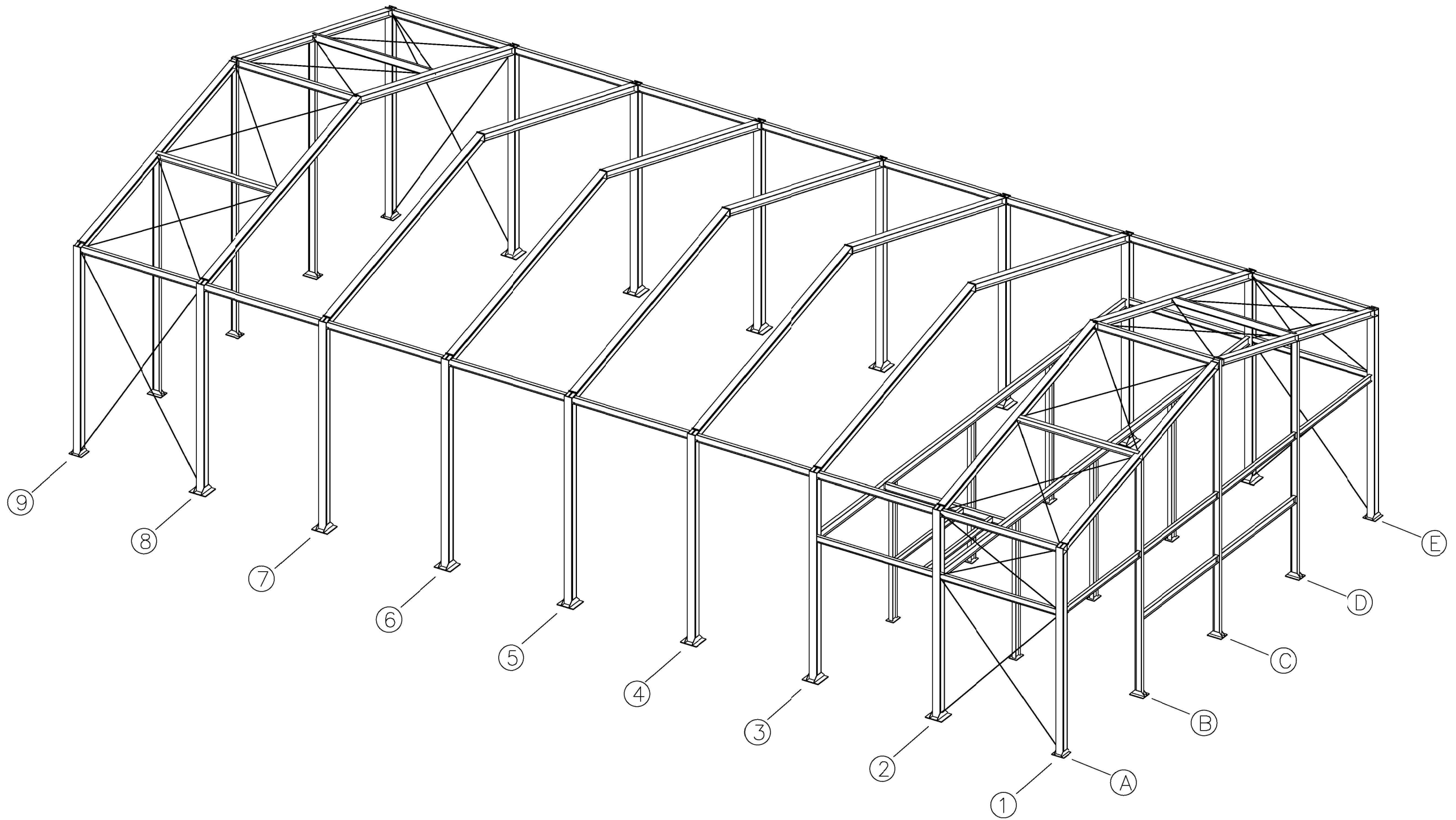
# PLACAS DE ANCLAJE: PILARES DE ENTREPLANTA TIPO 4



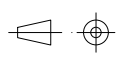


## ESQUEMA DE LA PLANTA

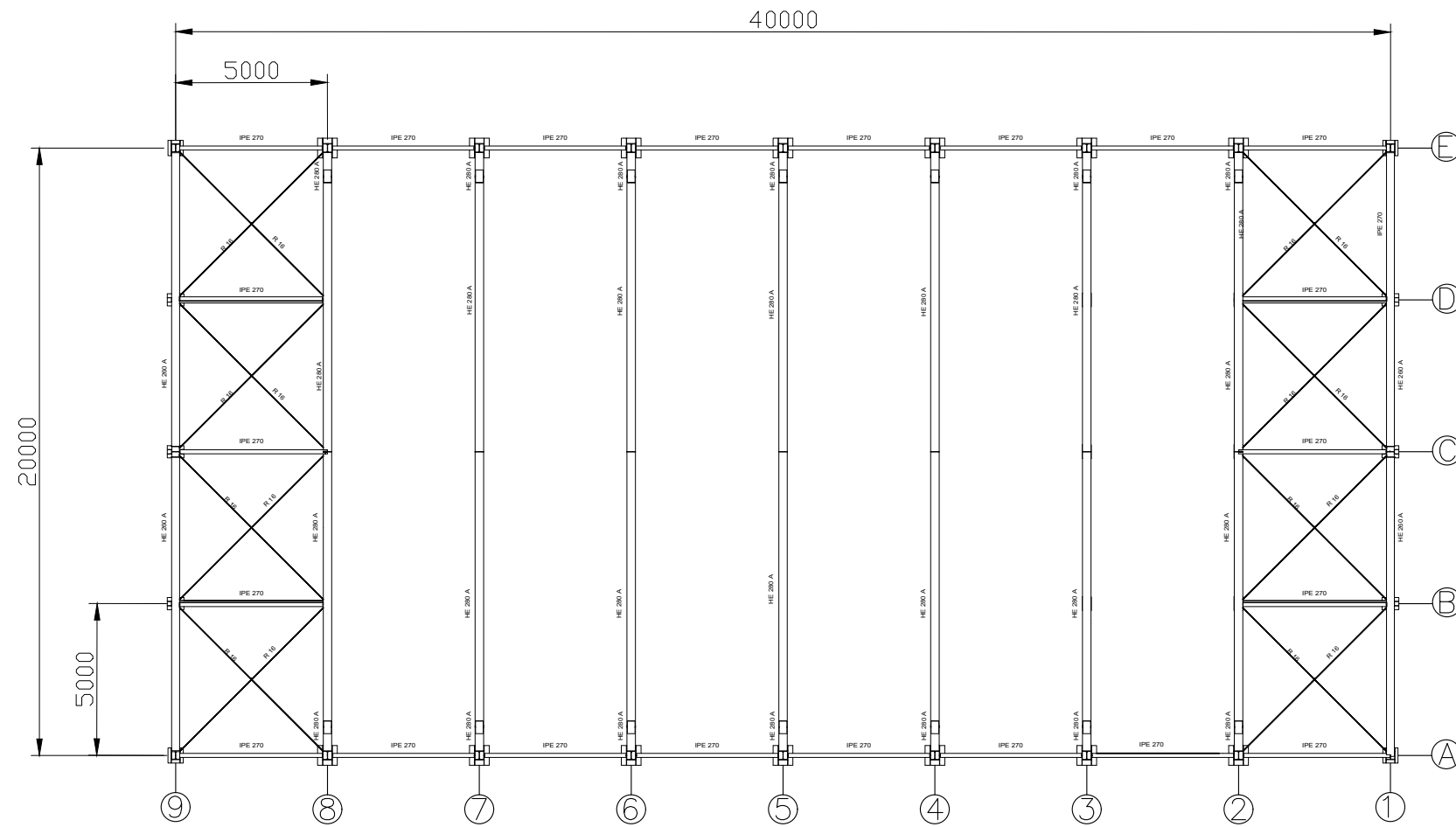



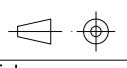
Cant./Kant.	Denominación/Izendapena	Norma/Araudia Plano/Planoa	Marca/Marka	Material/Materiala Obvserv./Behaketak	Unit. Total/Osoa Peso/Pisu
	Fecha/Data:	Nombre/Izena:	Firma/Signa.:	UNIVERSIDAD DE PAIS VASCO EUSKAL HERRIKO UNIBETSITATEA ESCUELA DE INGENIERÍA DE BILBAO BILBOKO INGENIARITZA ESKOLA GRADO EN INGENIERÍA MECÁNICA INGENIARITZA MEKANIKOKO GRADUA	
	Dibujado/Marraztuko:	RAÚL HERRERO			
	Comprob./Egiaztatu:	IÑAKI MARCOS			
	Dirigido/Zuzenduta:				
	Escala/Eskala: 1:15	PLACAS DE ANCLAJE 2		NAVE INDUSTRIAL PARA TUBERÍA AERONÁUTICA Plano N°/Zkia.: 12 Plano Cant./Kop.: 47 Calificación/Kalifikazioa:	



Cant./Kant.	Denominación/Izendapena			Norma/Araudia Plano/Planoa	Marca/Marka	Material/Materiala Obvserv./Behaketak	Unit.	Total/Osoa Peso/Pisu	
	Fecha/Data:	Nombre/Izena:	Firma/Signa.:	 UNIVERSIDAD DE PAIS VASCO EUSKAL HERRIKO UNIBETSITATEA ESCUELA DE INGENIERÍA DE BILBAO BILBOKO INGENIARITZA ESKOLA GRADO EN INGENIERÍA MECÁNICA INGENARITZA MEKANIKOKO GRADUA					
	Dibujado/Marraztuko:	RAÚL HERRERO							
	Comprob./Egiaztatu:	IÑAKI MARCOS							
	Dirigido/Zuzenduta:								
 Escala/Eskala: Toleran. gen.: Perdoiak gen.:	ESTRUCTURA 3D			NAVE INDUSTRIAL PARA TUBERÍA AERONÁUTICA Plano N°/Zkia.: 13 Plano Cant./Kop.: 47 Calificación/Kalifikazioa:					





Cant./Kant.	Denominación/Izendapena			Norma/Araudia Plano/Planoa	Marca/Marka	Material/Materiala Obvserv./Behaketak	Unit. Peso/Pisu	Total/Osoa
	Fecha/Data:	Nombre/Izena:	Firma/Signa.:	 UNIVERSIDAD DE PAIS VASCO EUSKAL HERRIKO UNIBETSITATEA ESCUELA DE INGENIERÍA DE BILBAO BILBOKO INGENIARITZA ESKOLA GRADO EN INGENIERÍA MECÁNICA INGENIARITZA MEKANIKOKO GRADUA				
Dibujado/Marraztuko:		RAÚL HERRERO						
Comprob./Egiaztatu:		IÑAKI MARCOS						
Dirigido/Zuzenduta:								
 Escala/Eskala: Toleran. gen.: Perdoiak gen.:	1:200	ESTRUCTURA DE CUBIERTA			NAVE INDUSTRIAL PARA TUBERÍA AERONÁUTICA Plano N°/Zkia.: 14 Plano Cant./Kop.: 47 Calificación/Kalifikazioa:			

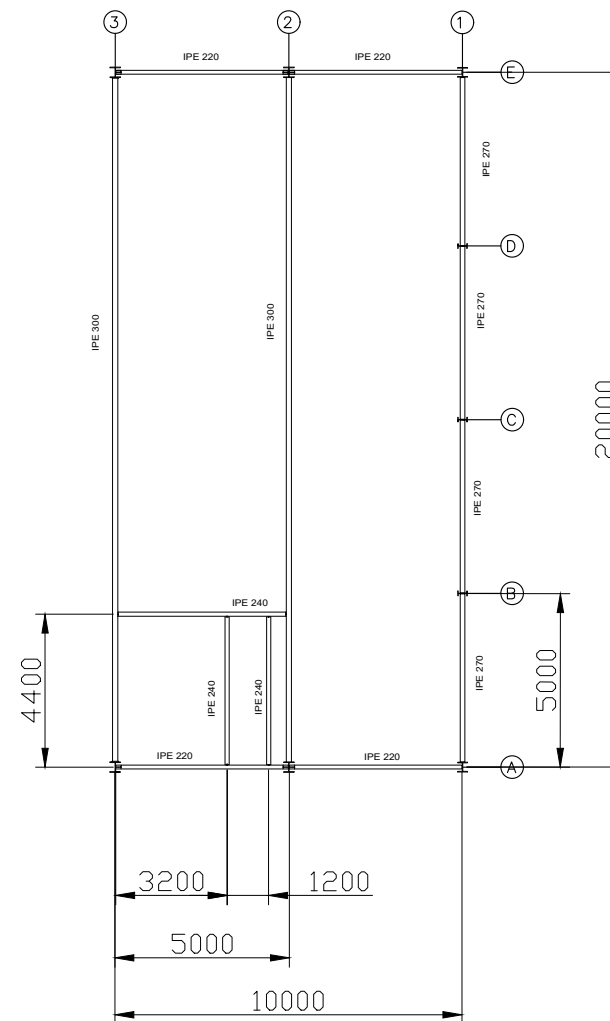
I I I I I I



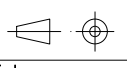
I

I

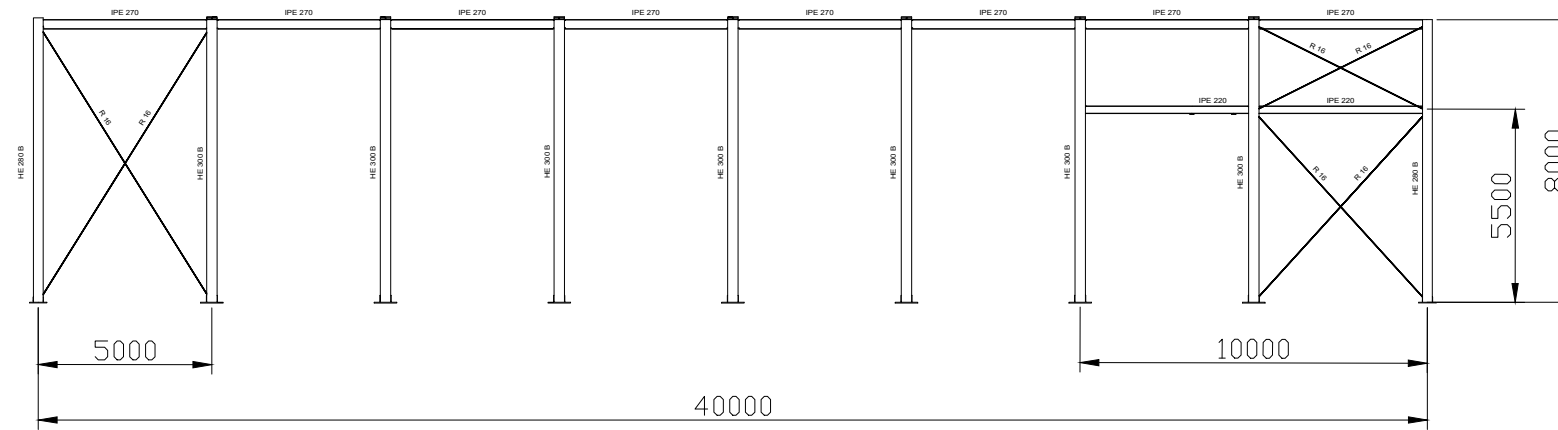
I

I I I I I I

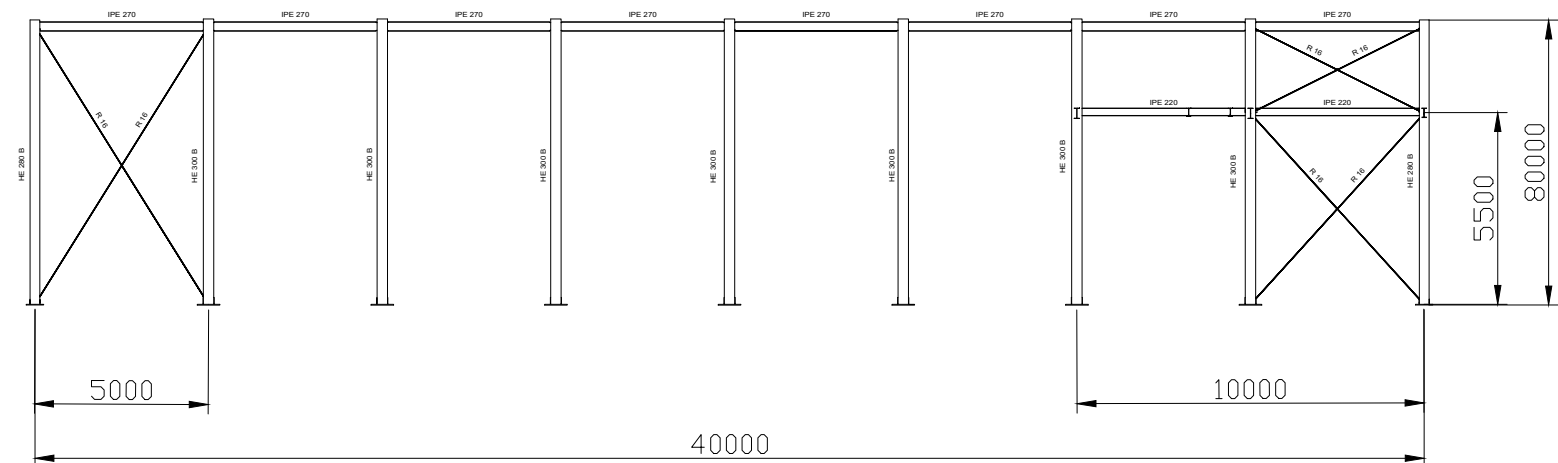


Cant./Kant.	Denominación/Izendapena			Norma/Araudia Plano/Planoa	Marca/Marka	Material/Materiala Obvserv./Behaketak	Unit.	Total/Osoa Peso/Pisu
	Fecha/Data:	Nombre/Izena:	Firma/Signa.:	 UNIVERSIDAD DE PAIS VASCO EUSKAL HERRIKO UNIBETSITATEA  ESCUELA DE INGENIERÍA DE BILBAO BILBOKO INGENIARITZA ESKOLA GRADO EN INGENIERÍA MECÁNICA INGENARITZA MEKANIKOKO GRADUA				
Dibujado/Marraztuko:		RAÚL HERRERO						
Comprob./Egiaztatu:		IÑAKI MARCOS						
Dirigido/Zuzenduta:								
 Toleran. gen.: Perdoiak gen.:	Escala/Eskala: 1:200	ESTRUCTURA DE ENTREPLANTA			NAVE INDUSTRIAL PARA TUBERÍA AERONÁUTICA Plano N°/Zkia.: 15 Plano Cant./Kop.: 47 Calificación/Kalifikazioa:			

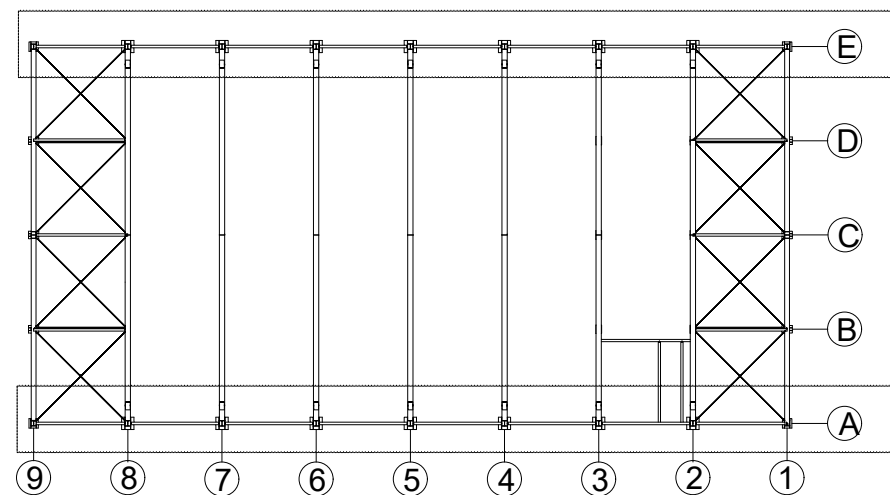
## PERFIL IZQUIERDO


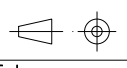


## PERFIL DERECHO

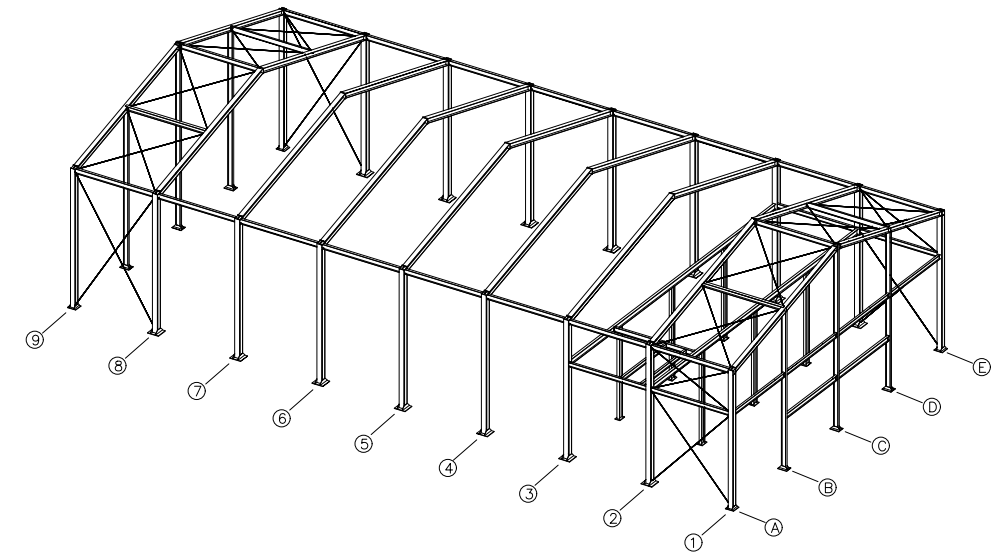
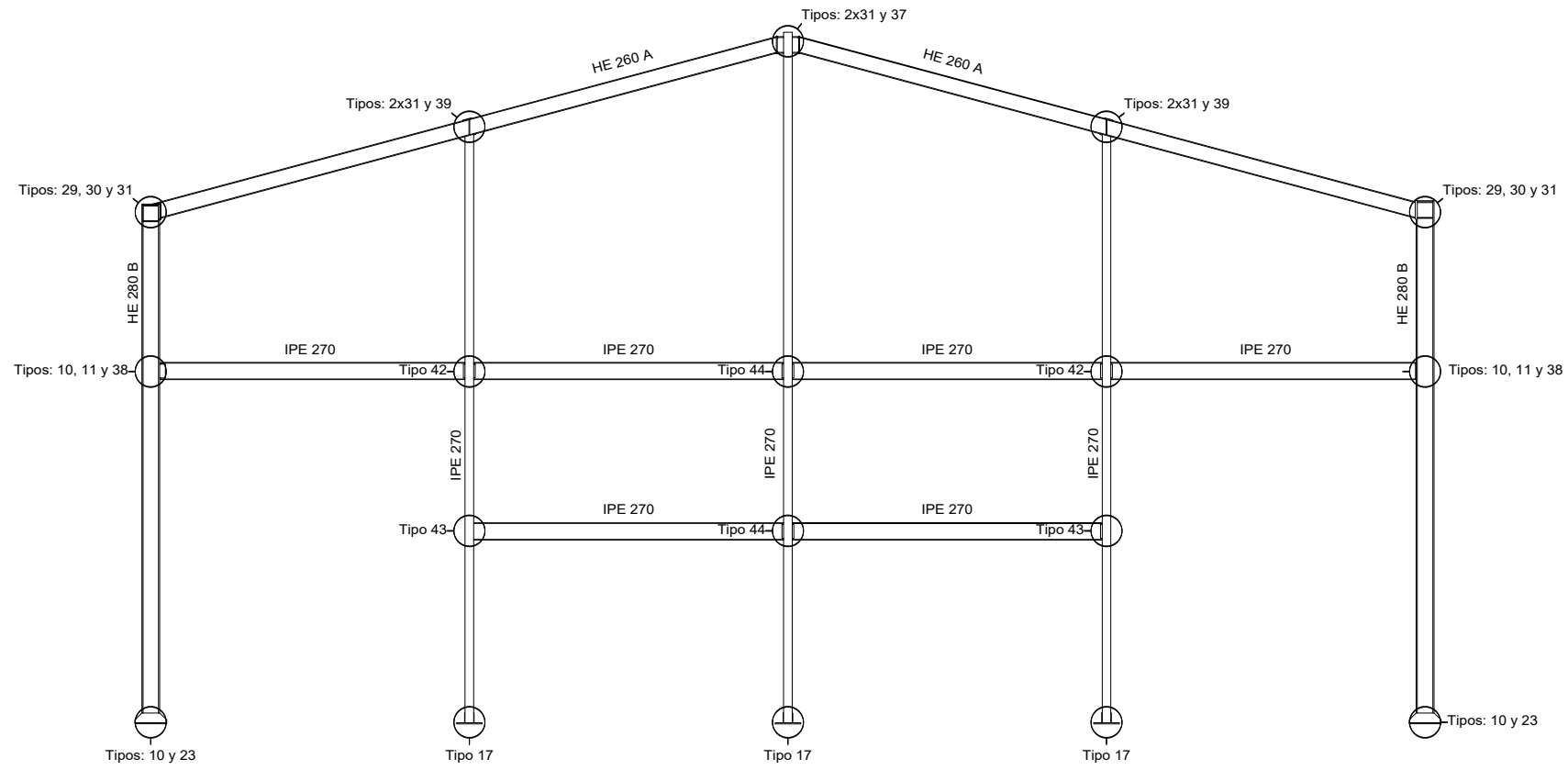


## ESQUEMA DE LA PLANTA

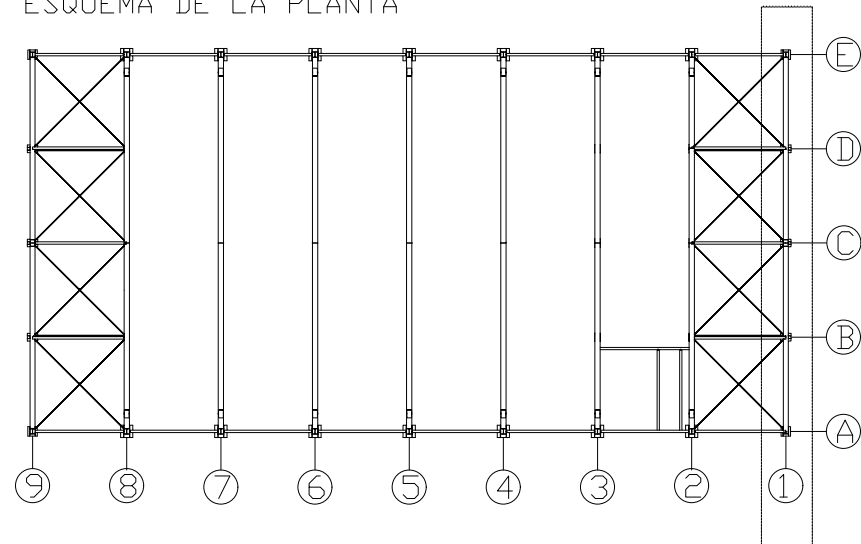




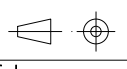
Cant./Kant.	Denominación/Izendapena	Norma/Araudia Plano/Planoa	Marca/Marka	Material/Materiala Obvserv./Behaketak	Unit. Peso/Pisu	Total/Osoa
	Fecha/Data:	Nombre/Izena:	Firma/Signa.:	 UNIVERSIDAD DE PAIS VASCO EUSKAL HERRIKO UNIBETSITATEA ESCUELA DE INGENIERÍA DE BILBAO BILBOKO INGENIARITZA ESKOLA GRADO EN INGENIERÍA MECÁNICA INGENARITZA MEKANIKOKO GRADUA		
	Dibujado/Marraztuko:	RAÚL HERRERO				
	Comprob./Egiaztatu:	IÑAKI MARCOS				
	Dirigido/Zuzenduta:					
 Toleran. gen.: Perdoiak gen.:	Escala/Eskala: 1:200	<b>ENTRAMADOS LATERALES (ALINEACIONES A Y E)</b>		<b>NAVE INDUSTRIAL PARA TUBERÍA AERONÁUTICA</b>		
				Plano N°/Zkia.:	16	
				Plano Cant./Kop.:	47	
				Calificación/Kalifikazioa:		

# PORTICO 1

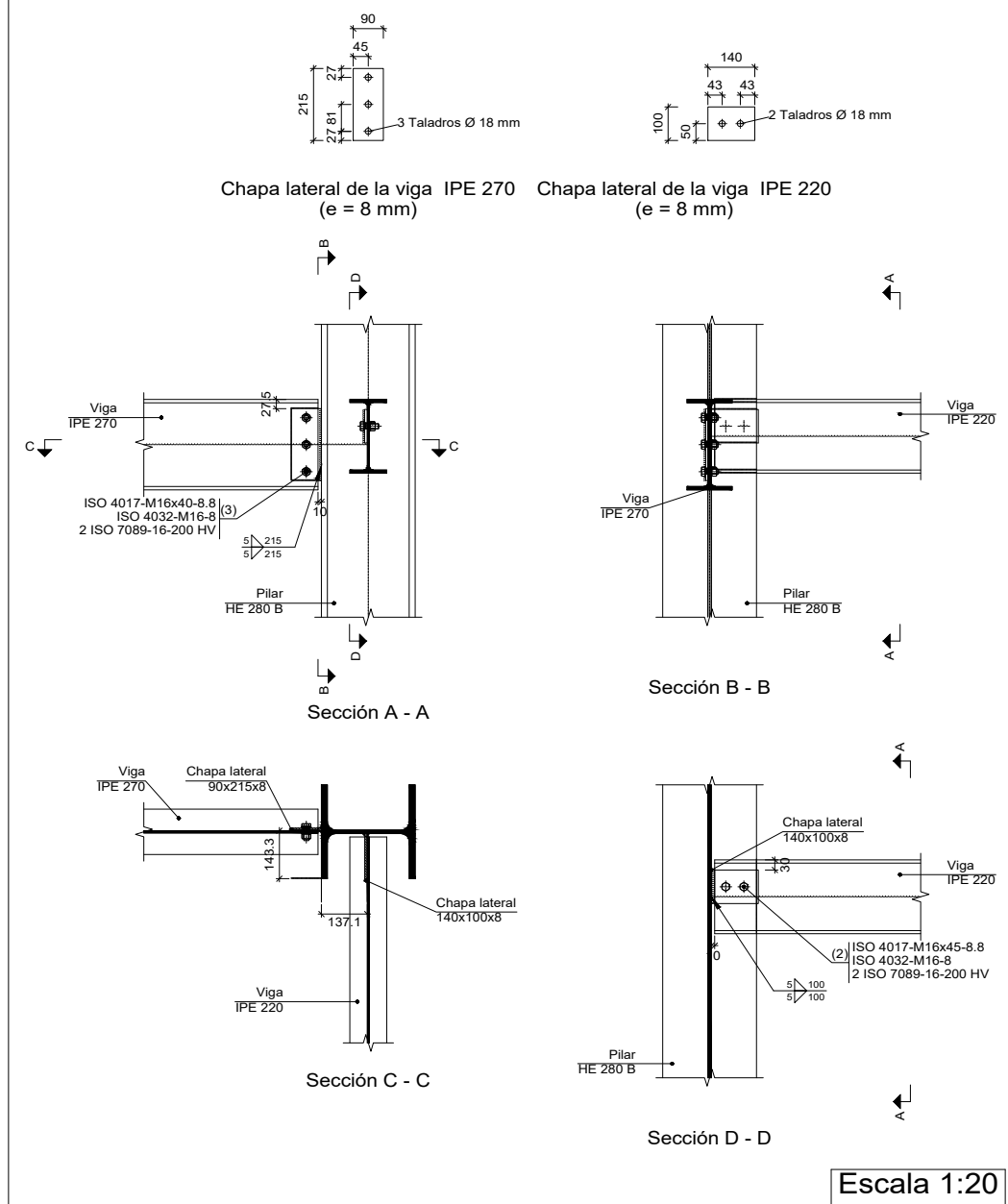


ESQUEMA DE LA PLANTA

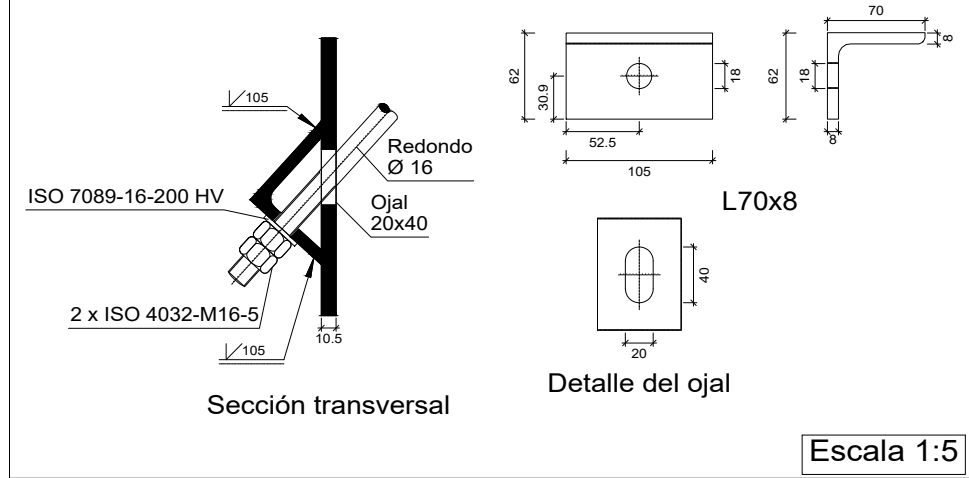


Cant./Kant.	Denominación/Izendapena			Norma/Araudia Plano/Planoa	Marca/Marka	Material/Materiala Obvserv./Behaketak	Unit. Peso/Pisu	Total/Osoa
	Fecha/Data:	Nombre/Izena:	Firma/Signa.:	 <b>UNIVERSIDAD DE PAIS VASCO</b> <b>EUSKAL HERRIKO UNIBETSITATEA</b> <b>ESCUELA DE INGENIERÍA DE BILBAO</b> <b>BILBOKO INGENIARITZA ESKOLA</b> <small>GRADO EN INGENIERÍA MECÁNICA</small> <small>INGENIARITZA MEKANIKOKO GRADUA</small> 				
	Dibujado/Marraztuko:	RAÚL HERRERO						
	Comprob./Egiaztatu:	IÑAKI MARCOS						
	Dirigido/Zuzenduta:							
 Toleran. gen.: Perdoiak gen.:	Escala/Eskala: 1:100	PORTICO 1			NAVE INDUSTRIAL PARA TUBERÍA AERONÁUTICA Plano N°/Zkia.: 17 Plano Cant./Kop.: 47 Calificación/Kalifikazioa:			

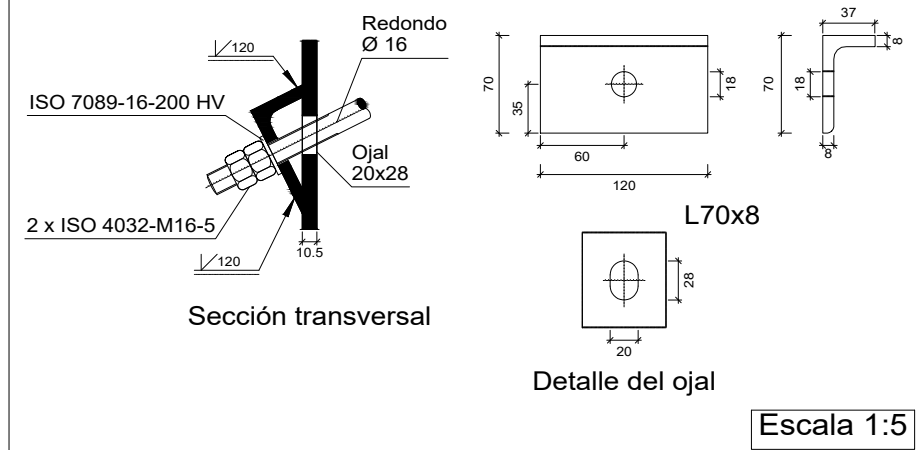
### Tipo 38



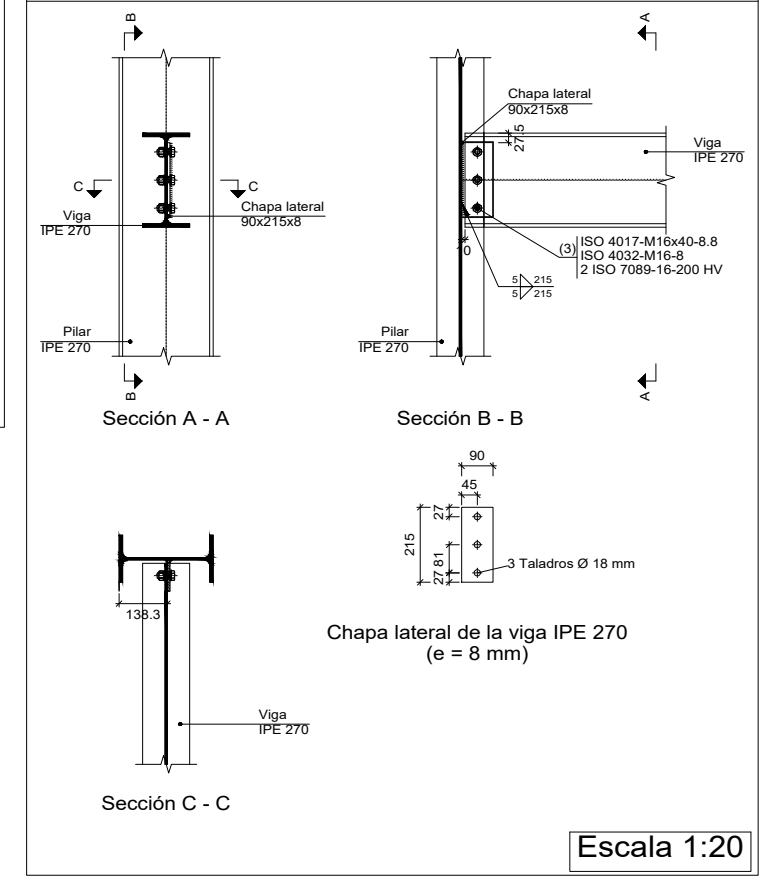
### Tipo 10



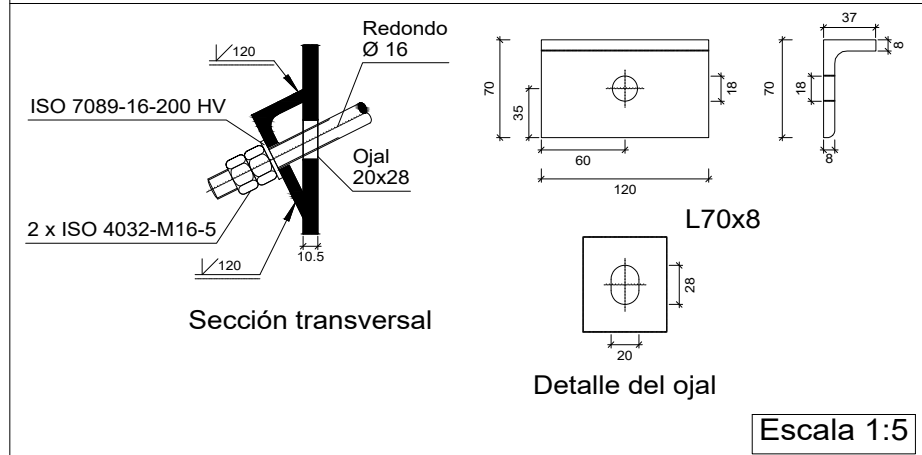
### Tipo 11



### Tipo 43

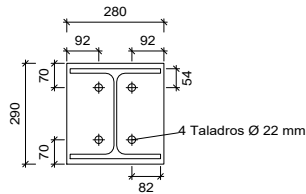


### Tipo 30

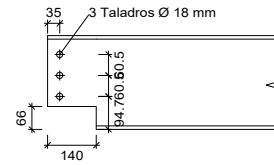


Cant./Kant.	Denominación/Izendapena	Norma/Araudia Plano/Planoa	Marca/Marka	Material/Materiala Obvserv./Behaketak	Unit. Peso/Pisu	Total/Osoa
	Fecha/Data:	Nombre/Izena:	Firma/Signa.:	UNIVERSIDAD DE PAIS VASCO EUSKAL HERRIKO UNIBETSITATEA ESCUELA DE INGENIERÍA DE BILBAO BILBOKO INGENIARITZA ESKOLA GRADO EN INGENIERÍA MECÁNICA INGENARITZA MEKANIKOKO GRADUA		
	Dibujado/Marraztuko:	RAÚL HERRERO				
	Comprob./Egiaztatu:	IÑAKI MARCOS				
	Dirigido/Zuzenduta:					
	Escala/Eskala:	PORTICO 1: UNIONES 1		NAVE INDUSTRIAL PARA TUBERÍA AERONÁUTICA		
Toleran. gen.:	1:20			Plano N°/Zkia.: 18		
Perdoiak gen.:	(1:5)			Plano Cant./Kop.: 47		
				Calificación/Kalifikazioa:		

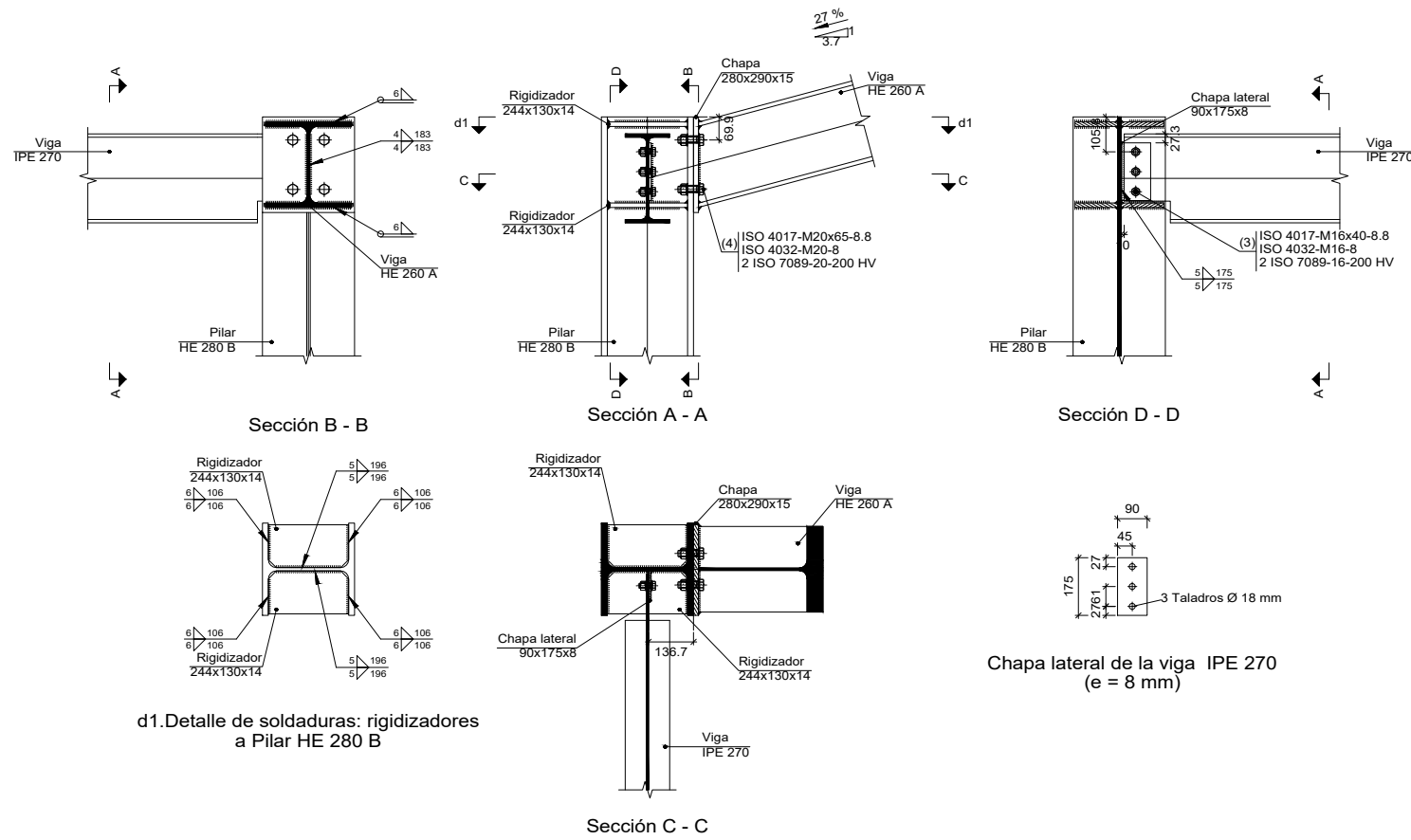
### Tipo 29



Chapa frontal de la viga HE 260 A (e = 15 mm)



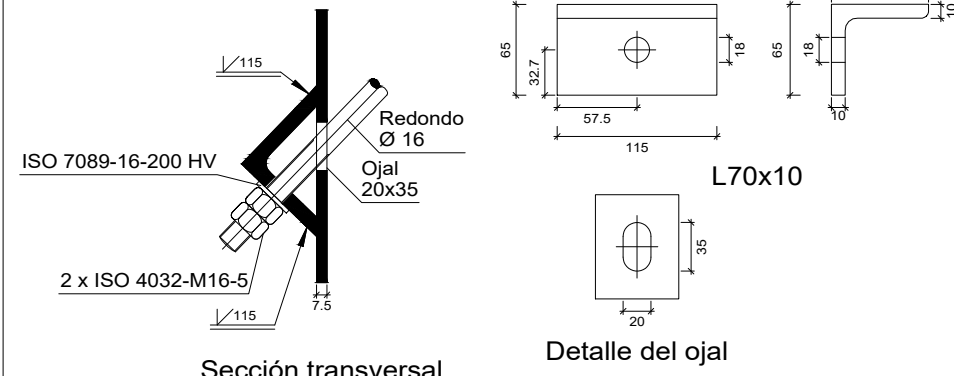
Detalle del recorte de la viga IPE 270



d1. Detalle de soldaduras: rigidizadores a Pilar HE 280 B

Escala 1:20

### Tipo 31

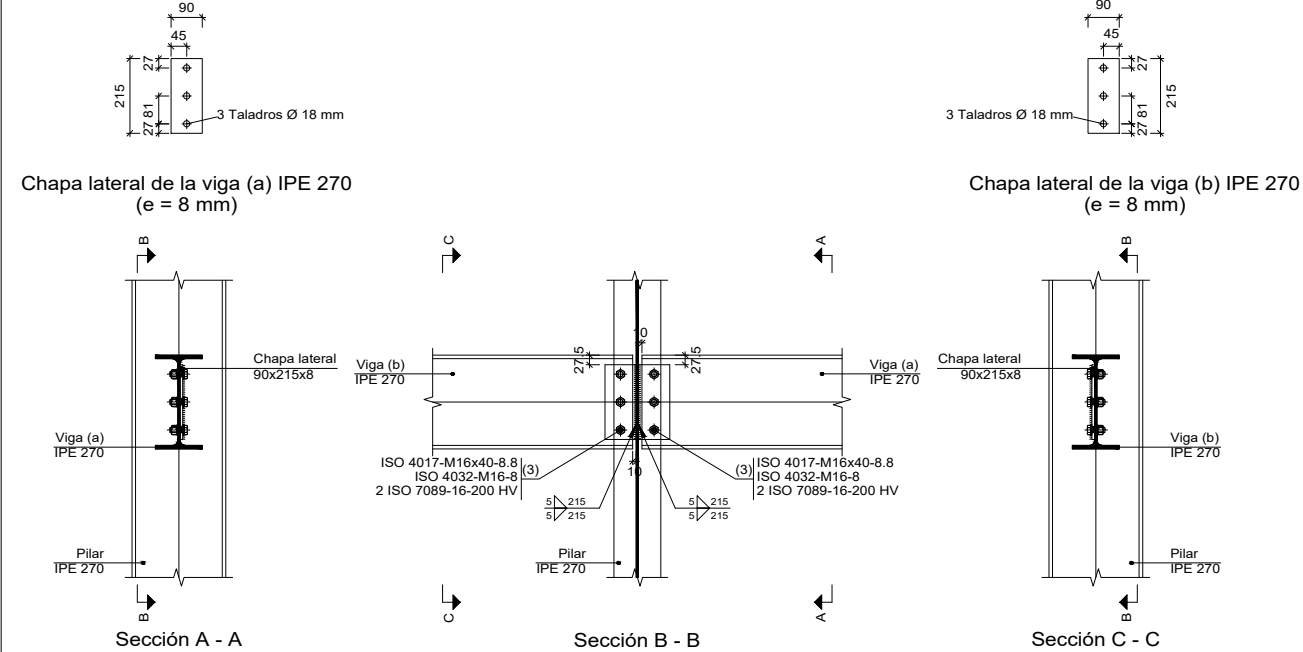


Sección transversal

Detalle del ojal

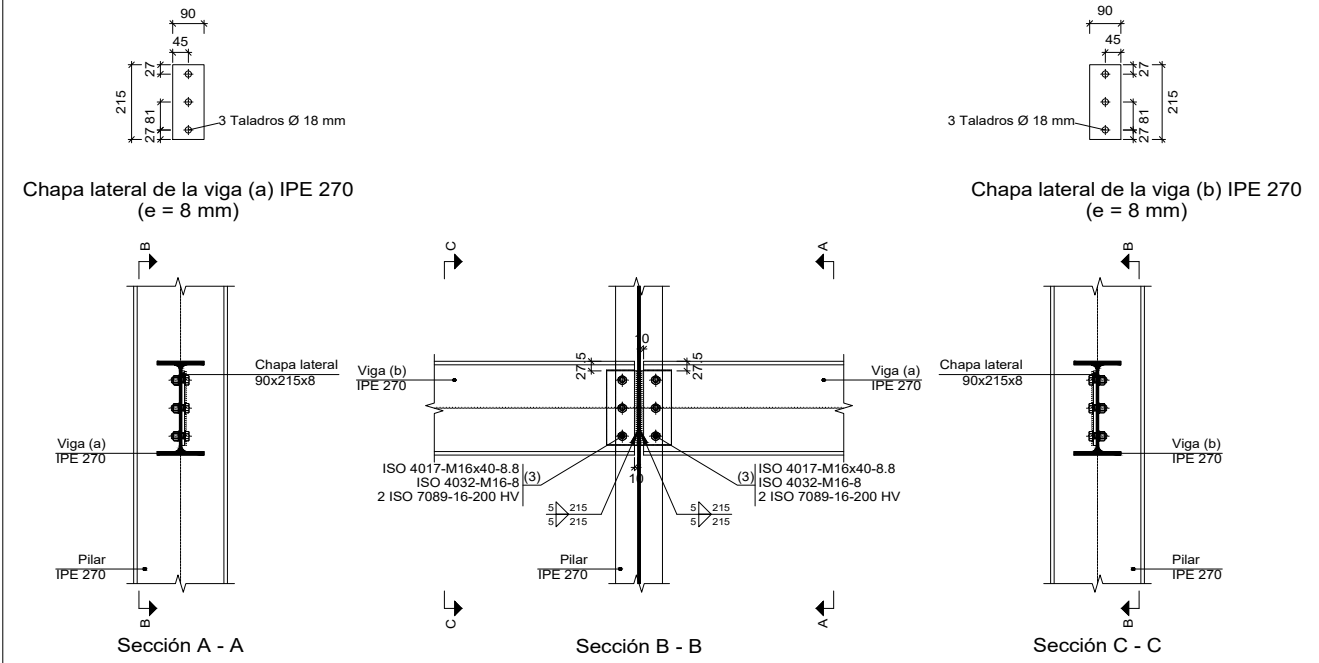
Escala 1:5

### Tipo 44



Escala 1:20

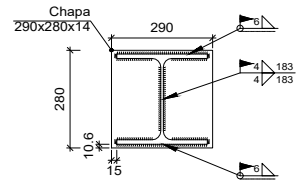
### Tipo 42



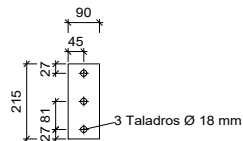
Escala 1:20

Cant./Kant.	Denominación/Izendapena	Norma/Araudia Plano/Planoa	Marca/Marka	Material/Materiala Obsv./Behaketak	Unit. Total/Osoa
					Peso/Pisu
	Fecha/Data:	Nombre/Izena:	Firma/Signa.:	UNIVERSIDAD DE PAIS VASCO EUSKAL HERRIKO UNIBETSITATEA ESCUELA DE INGENIERÍA DE BILBAO BILBOKO INGENIARITZA ESKOLA GRADO EN INGENIERÍA MECÁNICA INGENARITZA MEKANIKOKO GRADUA	
	Dibujado/Marrastuko:	RAÚL HERRERO			
	Comprob./Egiaztatu:	IÑAKI MARCOS			
	Dirigido/Zuzenduta:				
	Toleran. gen.: Perdoiak gen.:	Escala/Eskala: 1:20 (1:5)	PORTICO 1: UNIONES 2		NAVE INDUSTRIAL PARA TUBERÍA AERONÁUTICA Plano N°/Zkia.: 19 Plano Cant./Kop.: 47 Calificación/Kalifikazioa:

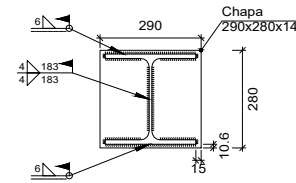
### Tipo 37



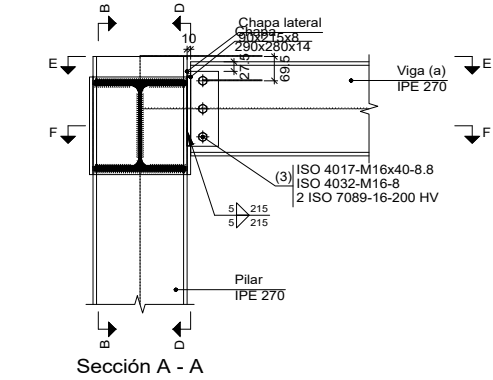
Detalle de soldaduras: Viga (c) HE 260 A a chapa frontal



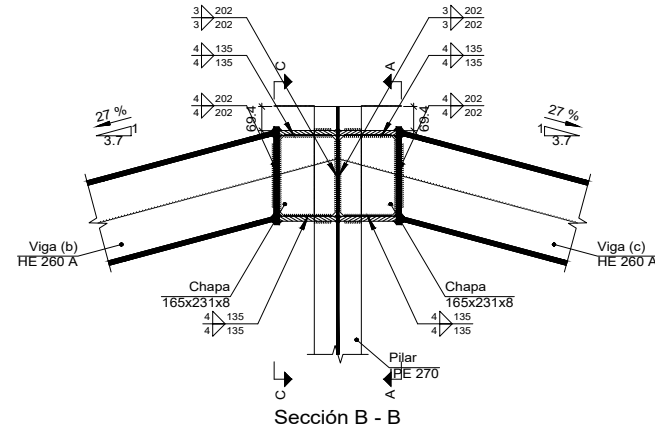
Chapa lateral de la viga (a) IPE 270 (e = 8 mm)



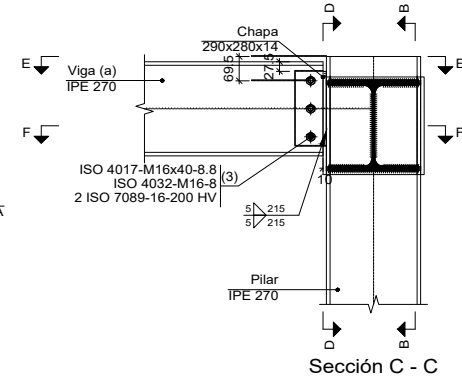
Detalle de soldaduras: Viga (b) HE 260 A a chapa frontal



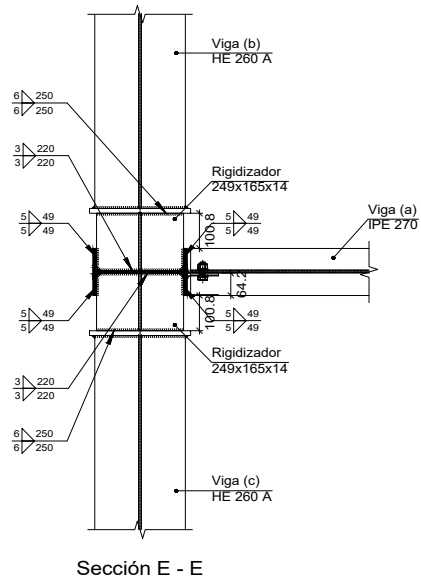
Sección A - A



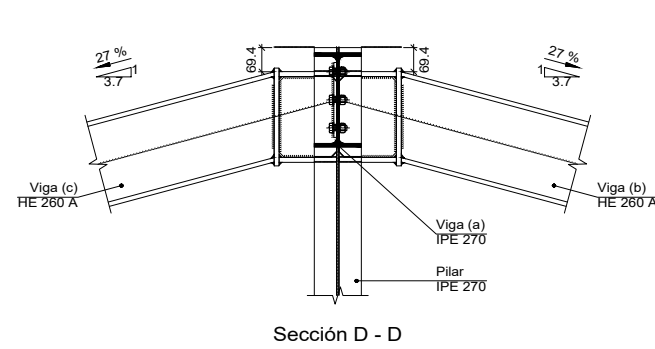
Sección B - B



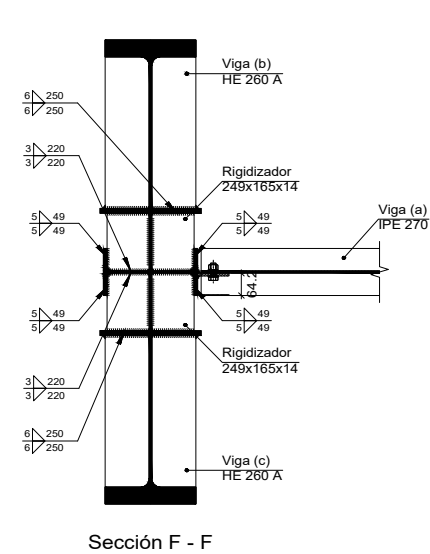
Sección C - C



Sección E - E



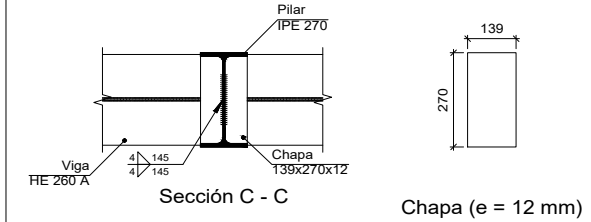
Sección D - D



Sección F - F

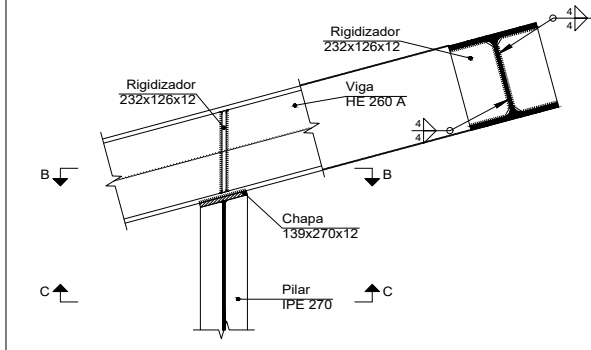
Escala 1:20

### Tipo 39

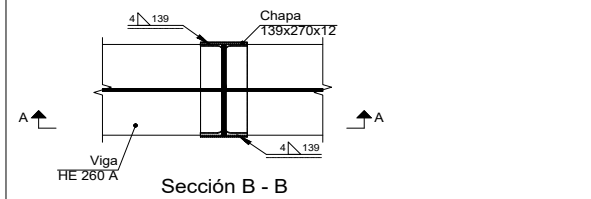


Sección C - C

Chapa (e = 12 mm)



Sección A - A

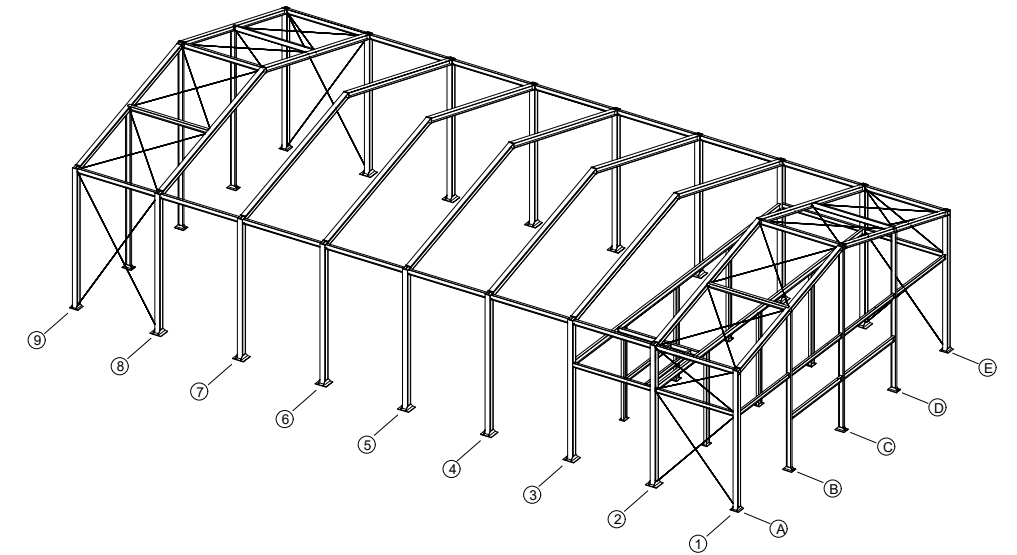
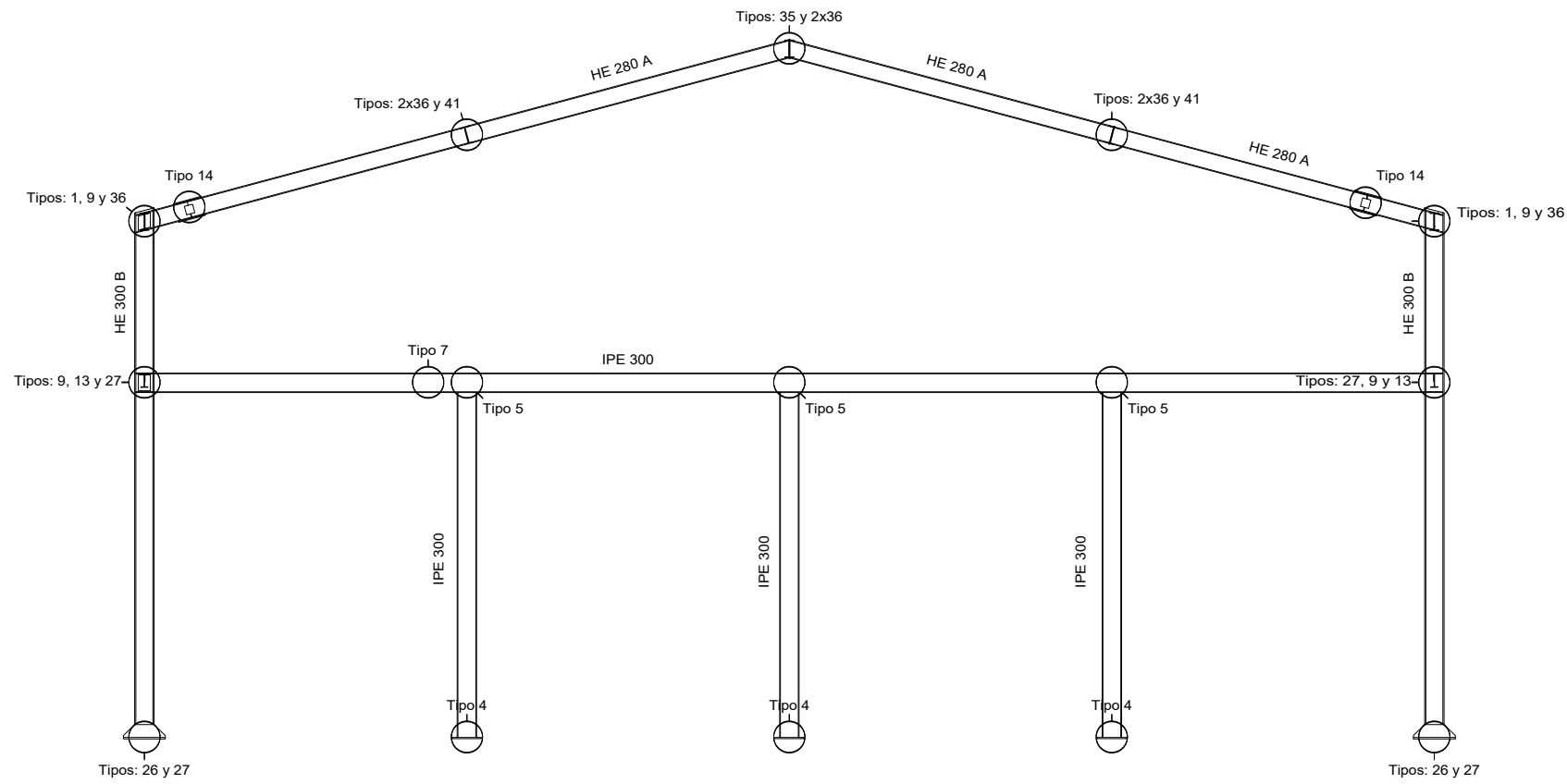


Sección B - B

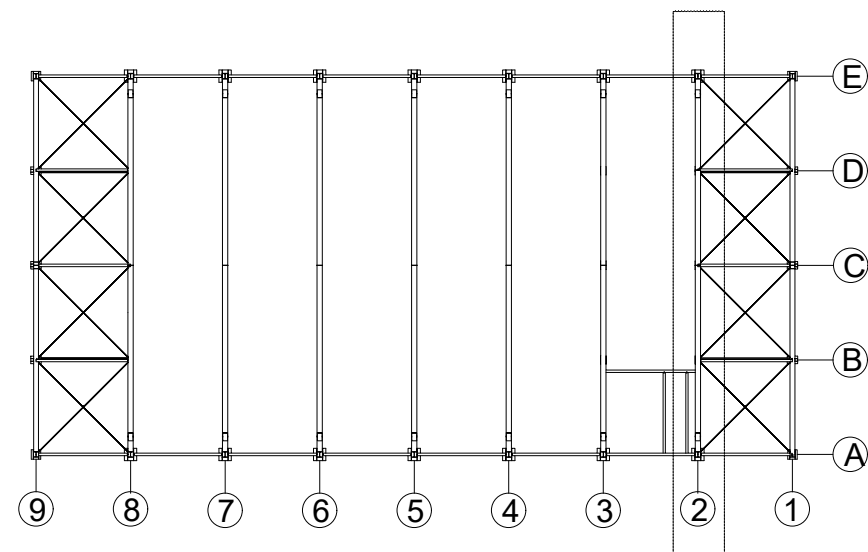
Escala 1:20


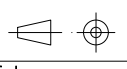
Cant./Kant.	Denominación/Izendapena	Norma/Araudia Plano/Planoa	Marca/Marka	Material/Materiala Obsvser./Behaketak	Unit. Total/Osoa Peso/Pisu
	Fecha/Data:	Nombre/Izena:	Firma/Signa.:	UNIVERSIDAD DE PAIS VASCO EUSKAL HERRIKO UNIBETSITATEA ESCUELA DE INGENIERÍA DE BILBAO BILBOKO INGENIARITZA ESKOLA GRADO EN INGENIERÍA MECÁNICA INGENIARITZA MEKANIKOKO GRADUA	
	Dibujado/Marraztuko:	RAÚL HERRERO			
	Comprob./Egiaztatu:	IÑAKI MARCOS			
	Dirigido/Zuzenduta:				
Toleran. gen.: Perdoiak gen.:		Escala/Eskala: 1:20	PORTICO 1: UNIONES 3		NAVE INDUSTRIAL PARA TUBERÍA AERONÁUTICA Plano N°/Zkia.: 20 Plano Cant./Kop.: 47 Calificación/Kalifikazioa:

# PORTICO 2



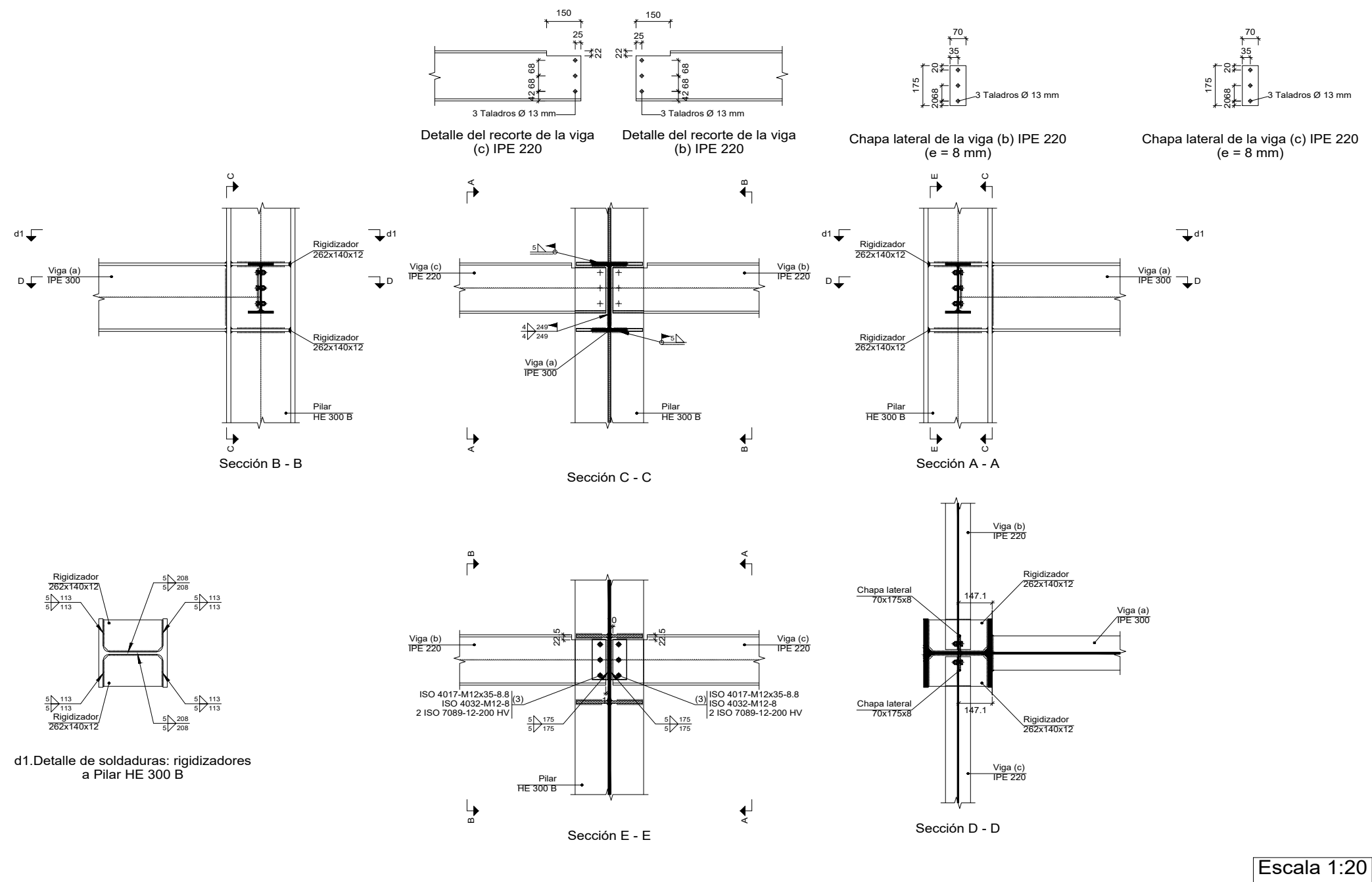
## ESQUEMA DE LA PLANTA



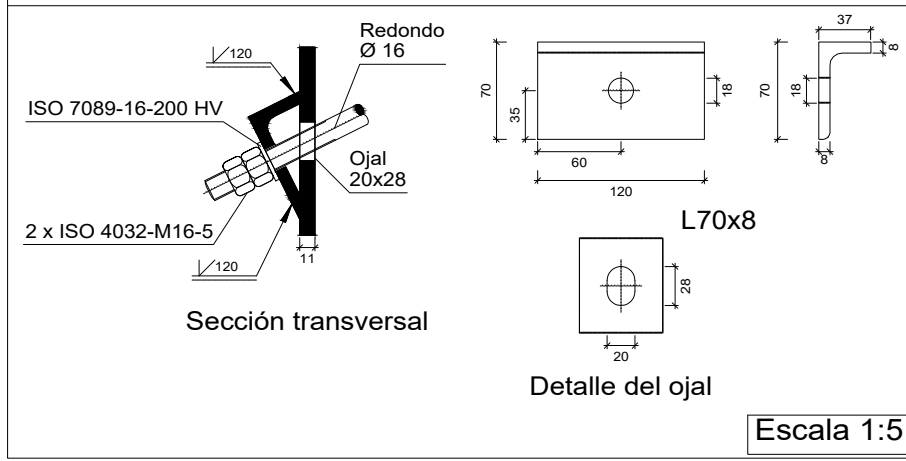
Cant./Kant.	Denominación/Izendapena			Norma/Araudia Plano/Planoa	Marca/Marka	Material/Materiala Obvserv./Behaketak	Unit.	Total/Osoa Peso/Pisu
	Fecha/Data:	Nombre/Izena:	Firma/Signa.:	 <b>UNIVERSIDAD DE PAIS VASCO</b> <b>EUSKAL HERRIKO UNIBETSITATEA</b> <b>ESCUELA DE INGENIERÍA DE BILBAO</b> <b>BILBOKO INGENIARITZA ESKOLA</b> <small>GRADO EN INGENIERÍA MECÁNICA</small> <small>INGENIARITZA MEKANIKOKO GRADUA</small>				
Dibujado/Marraztuko:	RAÚL HERRERO							
Comprob./Egiaztatu:	IÑAKI MARCOS							
Dirigido/Zuzenduta:								
 Toleran. gen.: Perdoiak gen.:	Escala/Eskala: 1:100	PORTICO 2			NAVE INDUSTRIAL PARA TUBERÍA AERONÁUTICA Plano N°/Zkia.: 21 Plano Cant./Kop.: 47 Calificación/Kalifikazioa:			



### Tipo 13

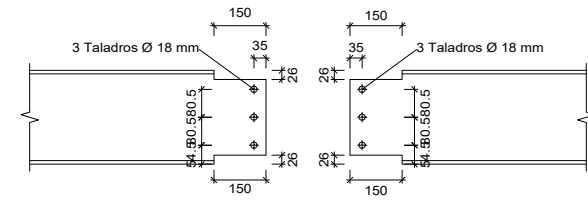


### Tipo 9



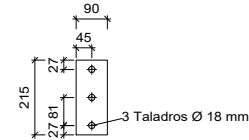
Cant./Kant.	Denominación/Izendapena	Norma/Araudia Plano/Planoa	Marca/Marka	Material/Materiala Obvserv./Behaketak	Unit. Peso/Pisu	Total/Osoa
	Fecha/Data:	Nombre/Izena:	Firma/Signa.:	UNIVERSIDAD DE PAIS VASCO EUSKAL HERRIKO UNIBETSITATEA ESCUELA DE INGENIERÍA DE BILBAO BILBOKO INGENIARITZA ESKOLA GRADO EN INGENIERÍA MECÁNICA INGENARITZA MEKANIKOKO GRADUA		
Dibujado/Marraztuko:		RAÚL HERRERO				
Comprob./Egiaztatu:		IÑAKI MARCOS				
Dirigido/Zuzenduta:						
Toleran. gen.: Perdoiak gen.:	Escala/Eskala: 1:20 (1:5)	PORTICO 2: UNIONES 1		NAVE INDUSTRIAL PARA TUBERÍA AERONÁUTICA		
				Plano N°/Zkia.: 22		
				Plano Cant./Kop.: 47		
				Calificación/Kalifikazioa:		

# Tipo 1

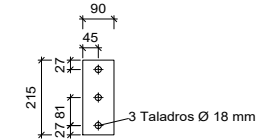


Detalle del recorte de la viga (c) IPE 270

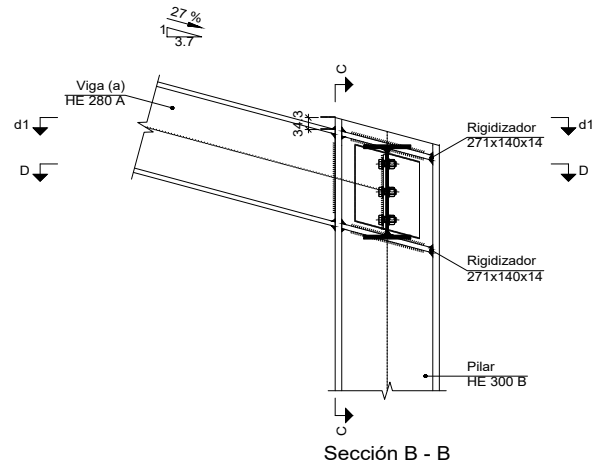
Detalle del recorte de la viga (b) IPE 270



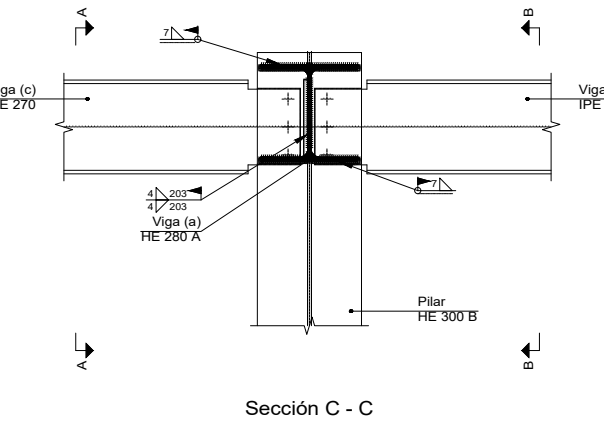
Chapa lateral de la viga (b) IPE 270 (e = 8 mm)



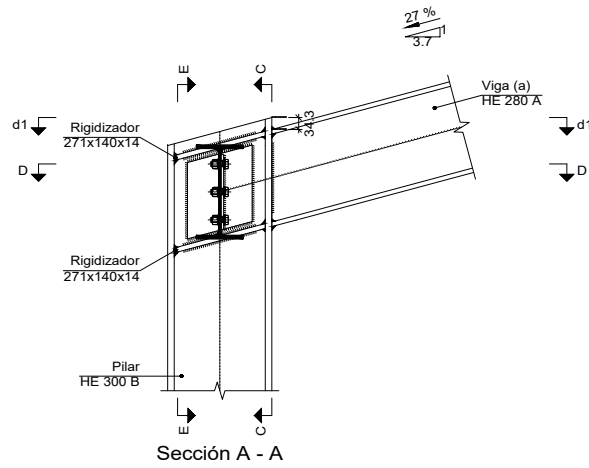
Chapa lateral de la viga (c) IPE 270 (e = 8 mm)



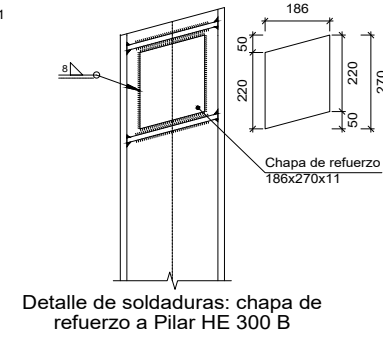
Sección B - B



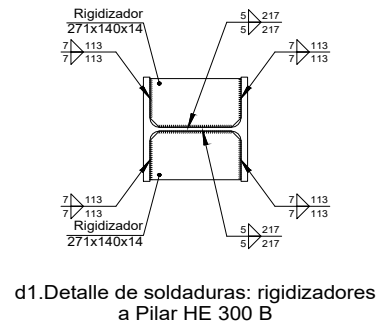
Sección C - C



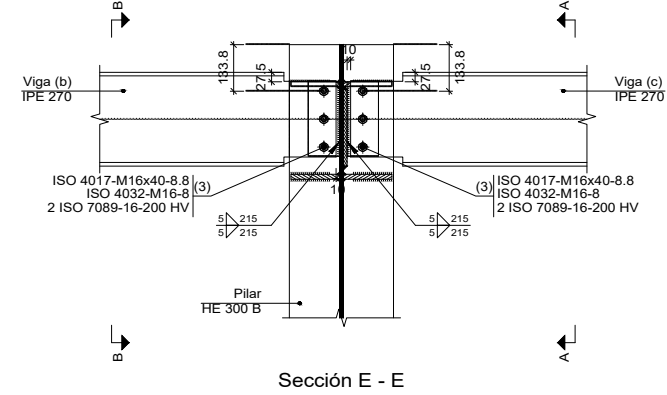
Sección A - A



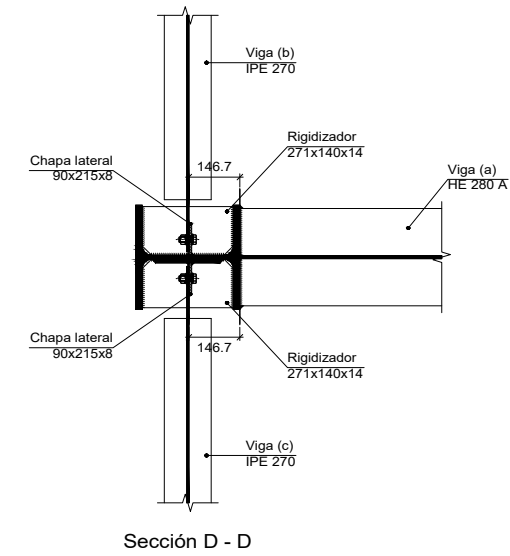
Detalle de soldaduras: chapa de refuerzo a Pilar HE 300 B



d1. Detalle de soldaduras: rigidizadores a Pilar HE 300 B



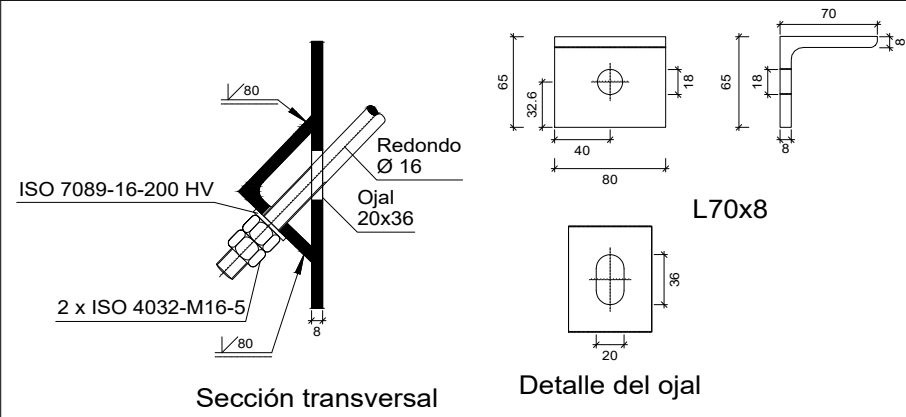
Sección E - E



Sección D - D

Escala 1:20

# Tipo 36



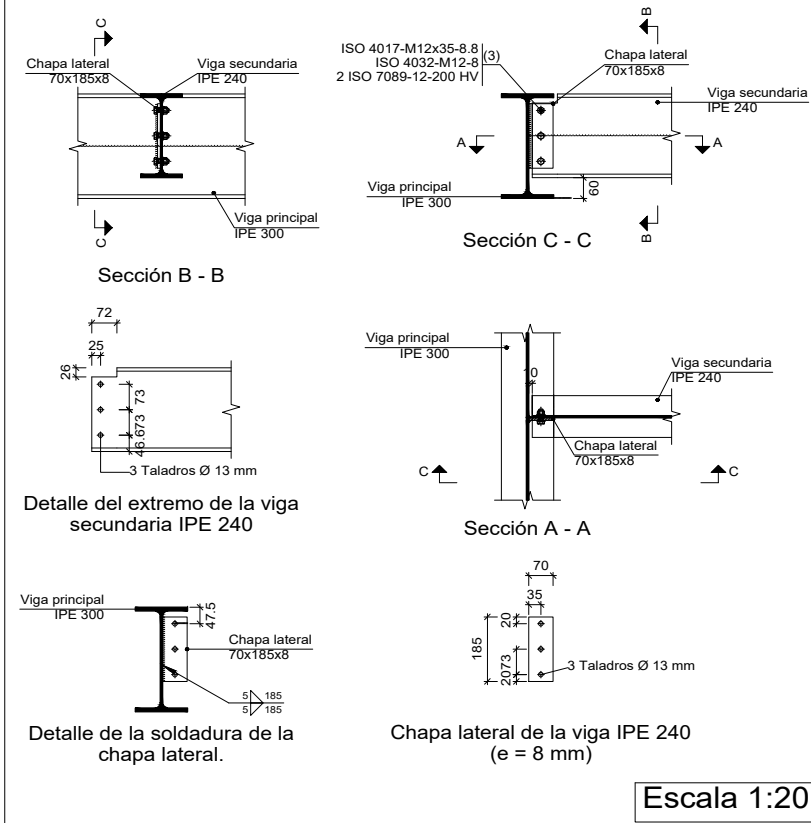
Sección transversal

Detalle del ojal

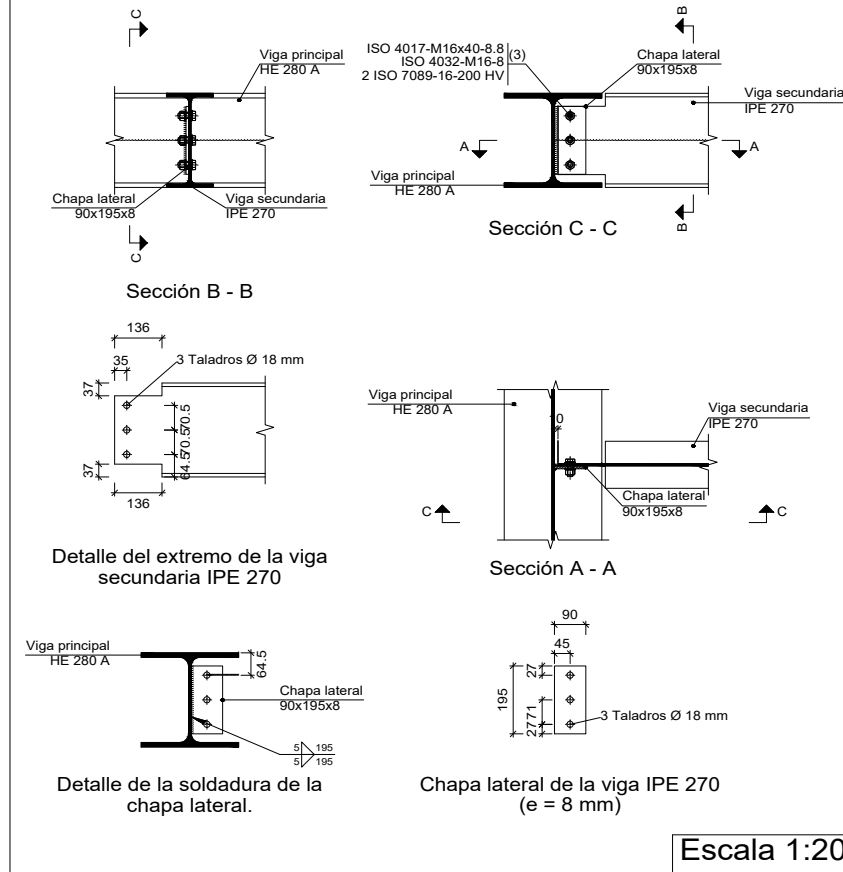
Escala 1:5

Cant./Kant.	Denominación/Izendapena	Norma/Araudia Plano/Planoa	Marca/Marka	Material/Materiala Obvserv./Behaketak	Unit. Peso/Pisu	Total/Osoa
	Fecha/Data:	Nombre/Izena:	Firma/Signa.:	UNIVERSIDAD DE PAIS VASCO EUSKAL HERRIKO UNIBETSITATEA ESCUELA DE INGENIERÍA DE BILBAO BILBOKO INGENIARITZA ESKOLA GRADO EN INGENIERÍA MECÁNICA INGENIARITZA MEKANIKOKO GRADUA		
	Dibujado/Marraztuko:	RAÚL HERRERO				
	Comprob./Egiaztatu:	IÑAKI MARCOS				
	Dirigido/Zuzenduta:					
	Toleran. gen.: Perdoiak gen.:	Escala/Eskala: 1:20 (1:5)	PORTICO 2: UNIONES 2		NAVE INDUSTRIAL PARA TUBERÍA AERONÁUTICA Plano N°/Zkia.: 23 Plano Cant./Kop.: 47 Calificación/Kalifikazioa:	

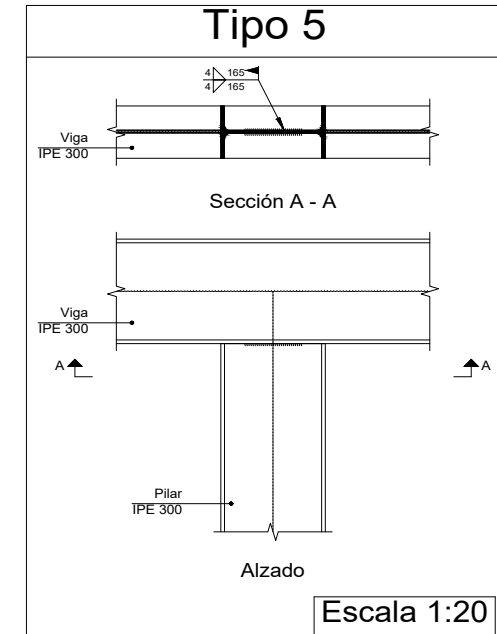
### Tipo 7



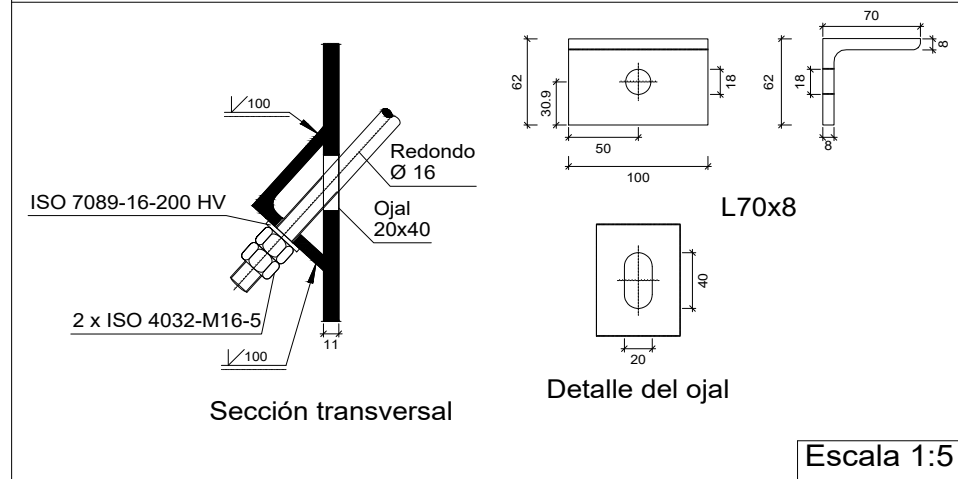
### Tipo 41



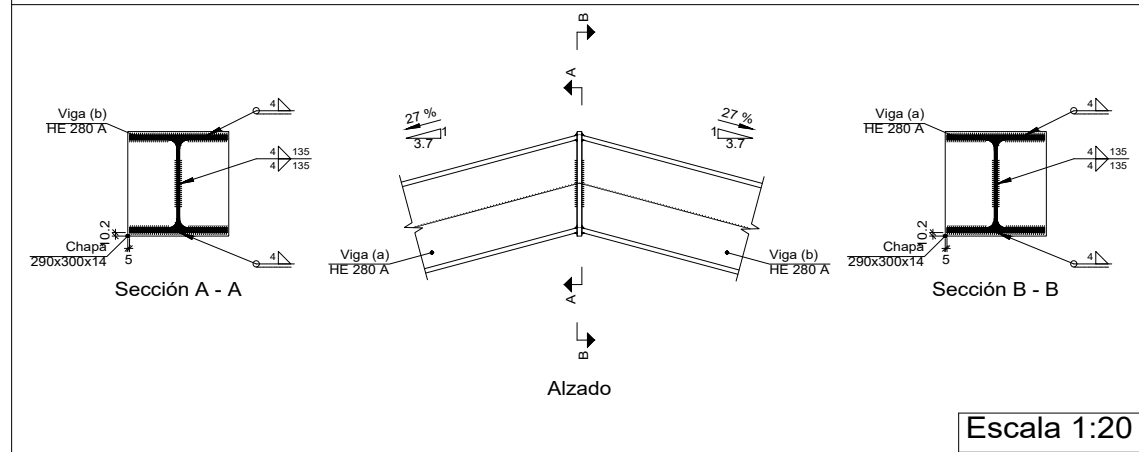
### Tipo 5



### Tipo 27

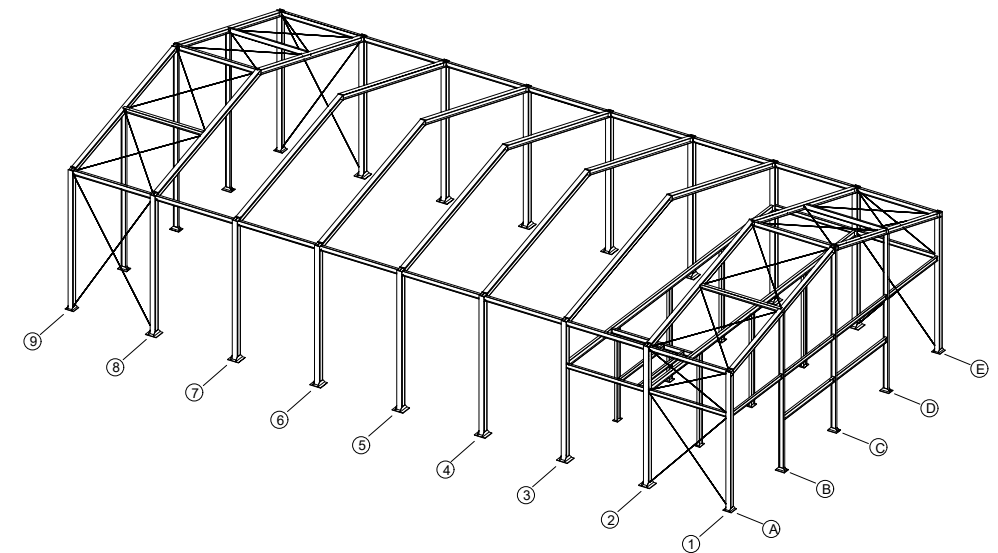
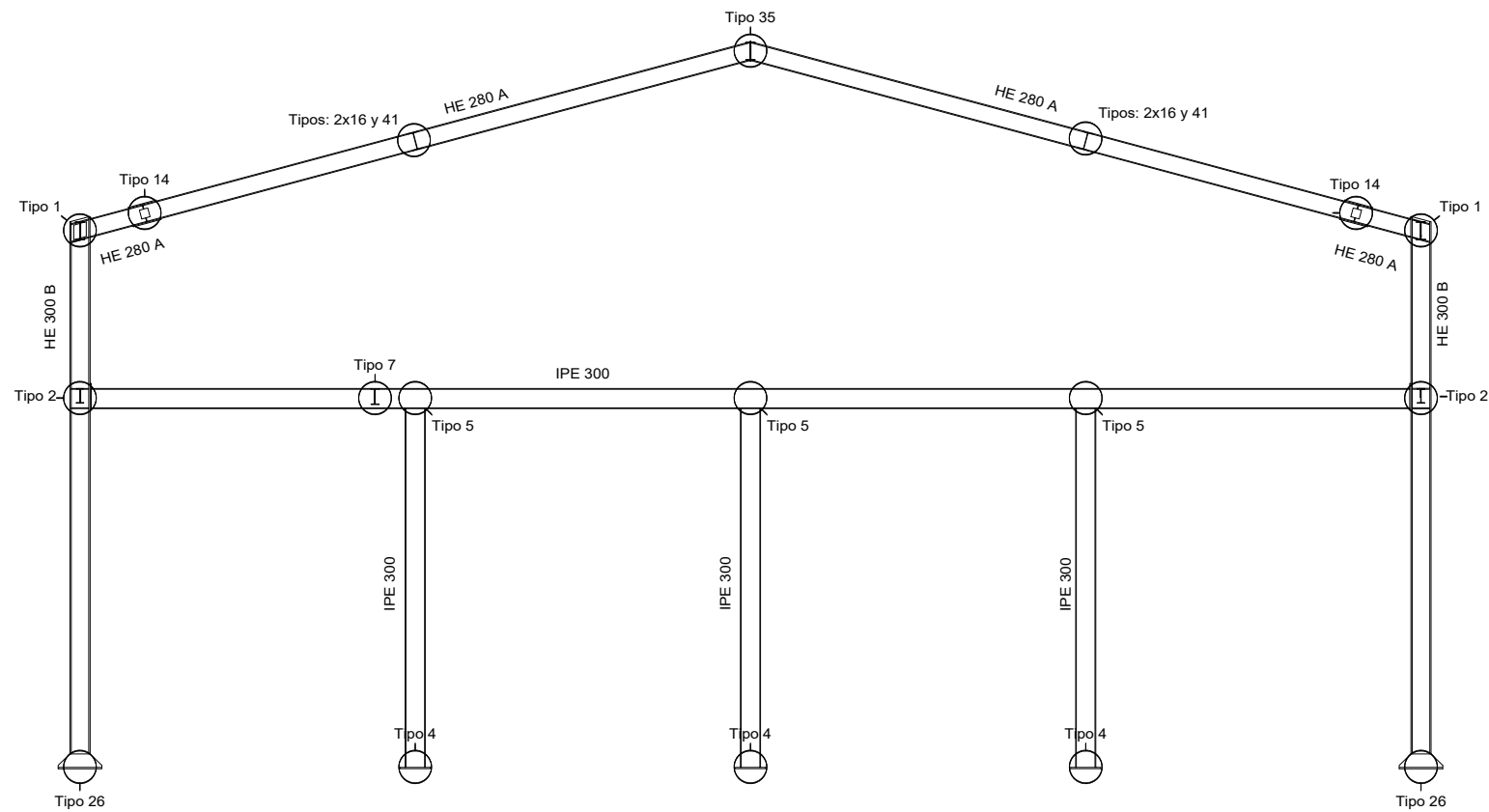


### Tipo 35

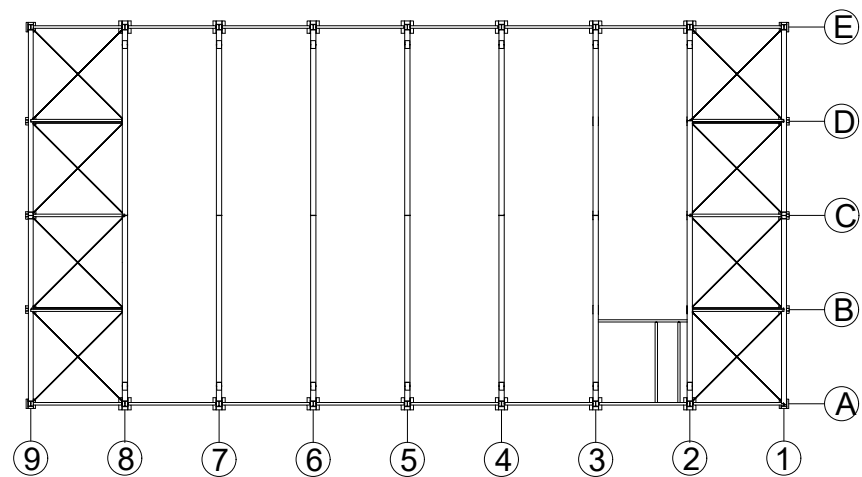




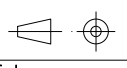
Cant./Kant.	Denominación/Izendapena	Norma/Araudia Plano/Planoa	Marca/Marka	Material/Materiala Obvserv./Behaketak	Unit. Peso/Pisu	Total/Osoa
	Fecha/Data:	Nombre/Izena:	Firma/Signa.:	UNIVERSIDAD DE PAIS VASCO EUSKAL HERRIKO UNIBETSITATEA ESCUELA DE INGENIERÍA DE BILBAO BILBOKO INGENIARITZA ESKOLA GRADO EN INGENIERÍA MECÁNICA INGENIARITZA MEKANIKOKO GRADUA		
	Dibujado/Marraztuko:	RAÚL HERRERO				
	Comprob./Egiaztatu:	IÑAKI MARCOS				
	Dirigido/Zuzenduta:					
	Escala/Eskala:	PORTICO 2: UNIONES 3		NAVE INDUSTRIAL PARA TUBERÍA AERONÁUTICA		
	Toleran. gen.:	1:20		Plano N°/Zkia.: 24		
	Perdoiak gen.:	(1:15)		Plano Cant./Kop.: 47		
		(1:5)		Calificación/Kalifikazioa:		

# PORTICO 3

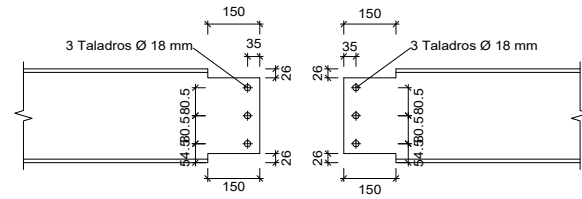


## ESQUEMA DE LA PLANTA



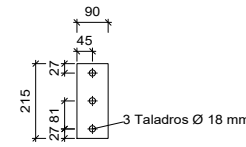
Cant./Kant.	Denominación/Izendapena			Norma/Araudia Plano/Planoa	Marca/Marka	Material/Materiala Obvserv./Behaketak	Unit.	Total/Osoa Peso/Pisu
	Fecha/Data:	Nombre/Izena:	Firma/Signa.:	 <b>UNIVERSIDAD DE PAIS VASCO</b> <b>EUSKAL HERRIKO UNIBETSITATEA</b> <b>ESCUELA DE INGENIERÍA DE BILBAO</b> <b>BILBOKO INGENIARITZA ESKOLA</b> <small>GRADO EN INGENIERÍA MECÁNICA</small> <small>INGENARITZA MEKANIKOKO GRADUA</small> 				
	Dibujado/Marraztuko:	RAÚL HERRERO						
	Comprob./Egiaztatu:	IÑAKI MARCOS						
	Dirigido/Zuzenduta:							
 Toleran. gen.: Perdoiak gen.:	Escala/Eskala: 1:100	PORTICO 3			NAVE INDUSTRIAL PARA TUBERÍA AERONÁUTICA Plano N°/Zkia.: 25 Plano Cant./Kop.: 47 Calificación/Kalifikazioa:			

### Tipo 1

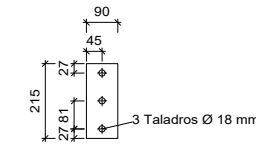


Detalle del recorte de la viga (c) IPE 270

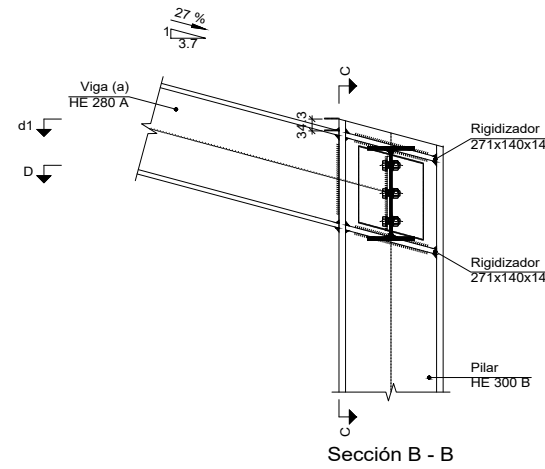
Detalle del recorte de la viga (b) IPE 270



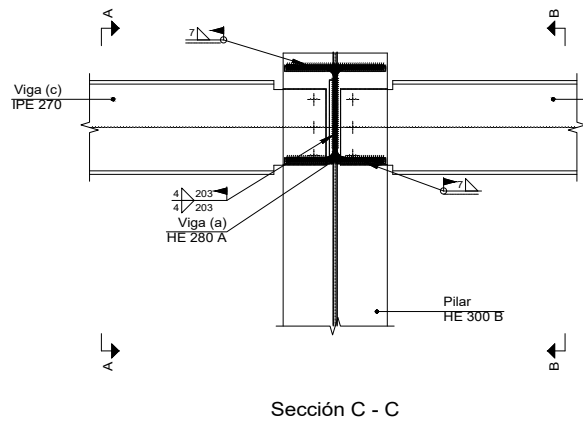
Chapa lateral de la viga (b) IPE 270 (e = 8 mm)



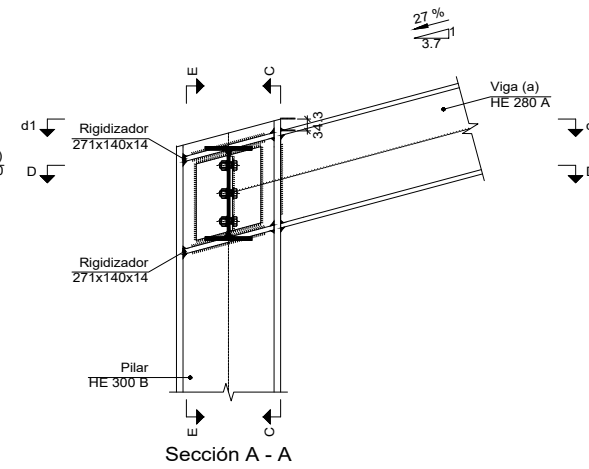
Chapa lateral de la viga (c) IPE 270 (e = 8 mm)



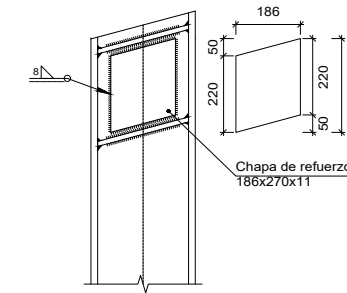
Sección B - B



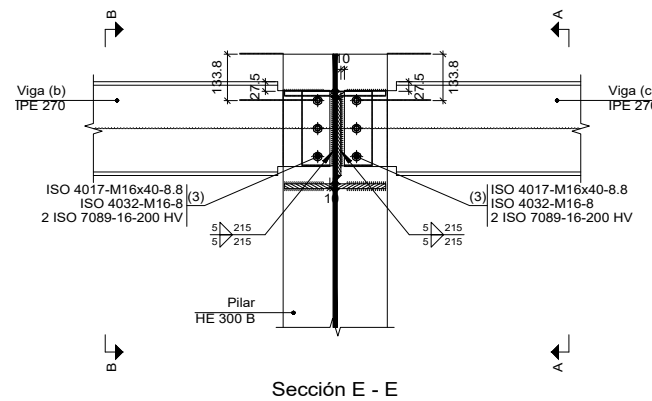
Sección C - C



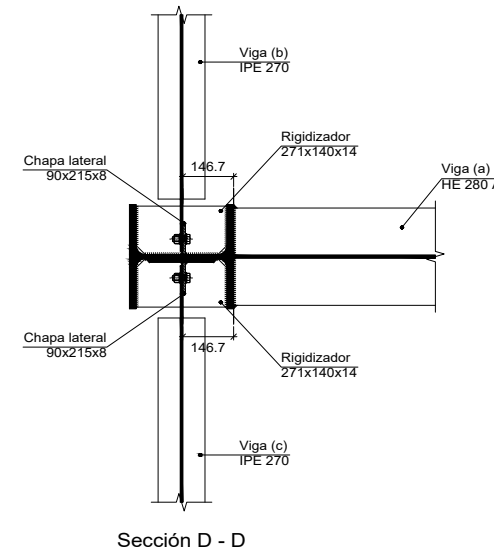
Sección A - A



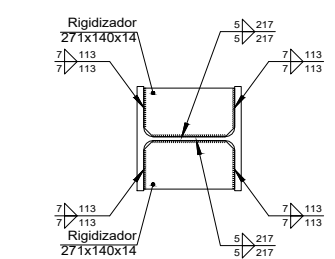
Detalle de soldaduras: chapa de refuerzo a Pilar HE 300 B



Sección E - E



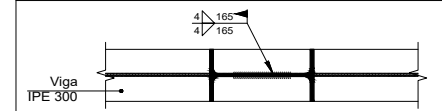
Sección D - D



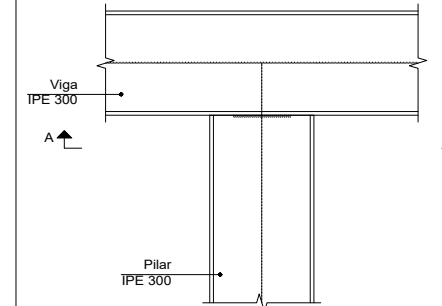
d1. Detalle de soldaduras: rigidizadores a Pilar HE 300 B

Escala 1:20

### Tipo 5



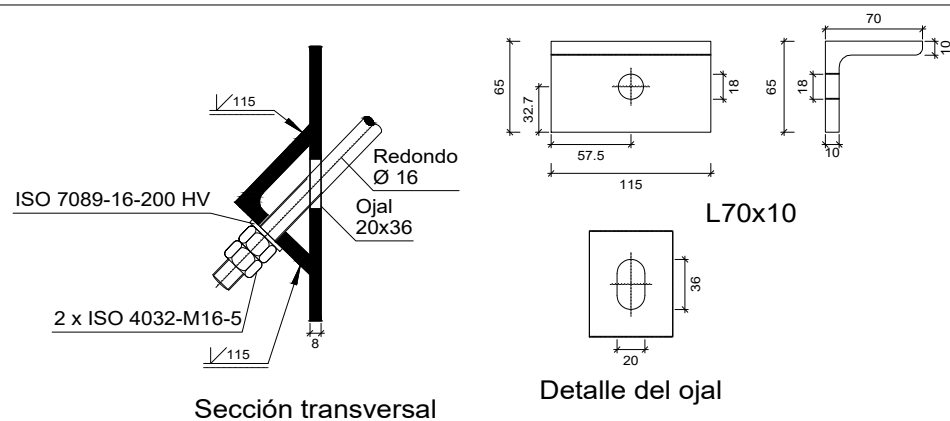
Sección A - A



Alzado

Escala 1:20

### Tipo 16



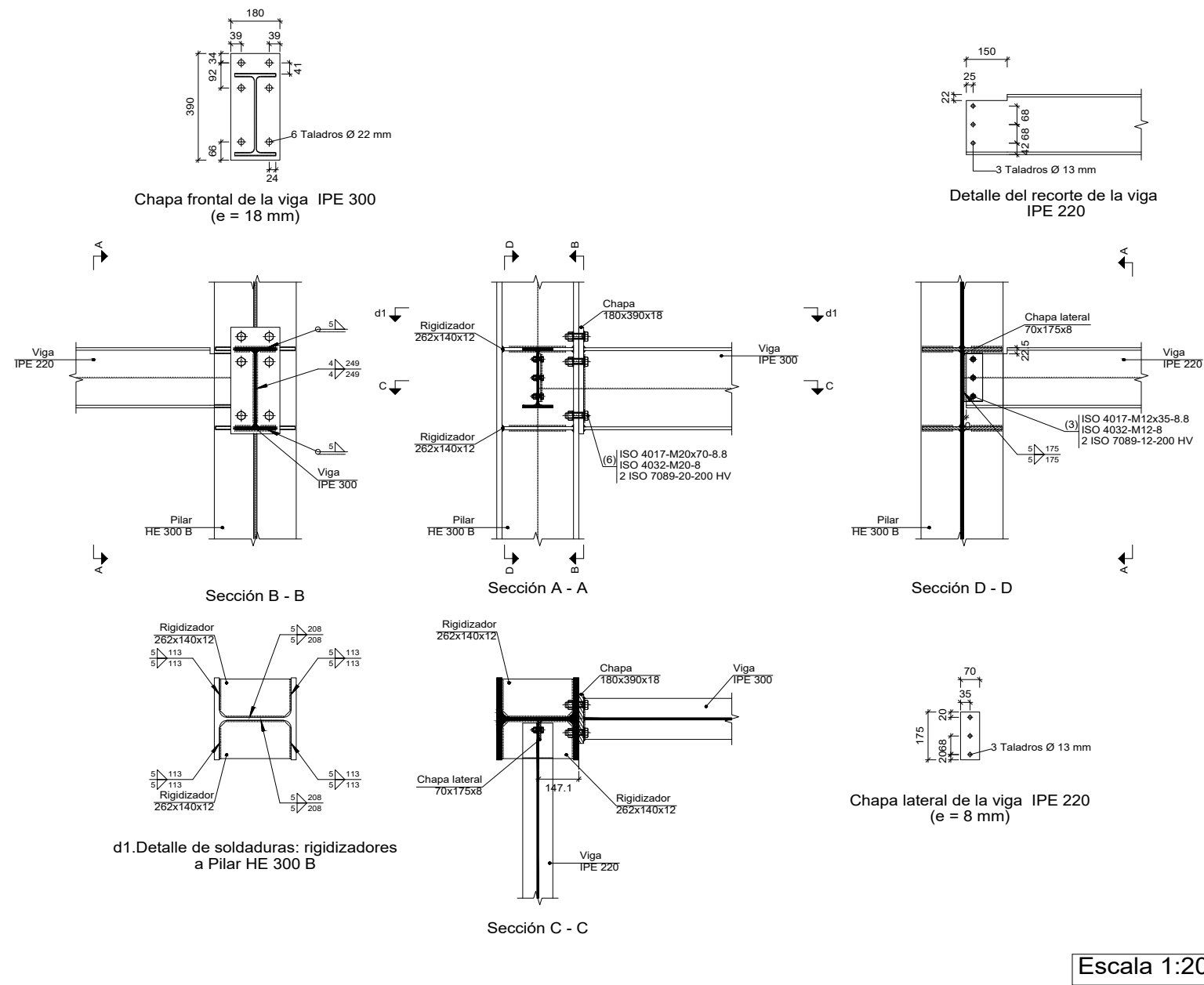
Sección transversal

Detalle del ojal

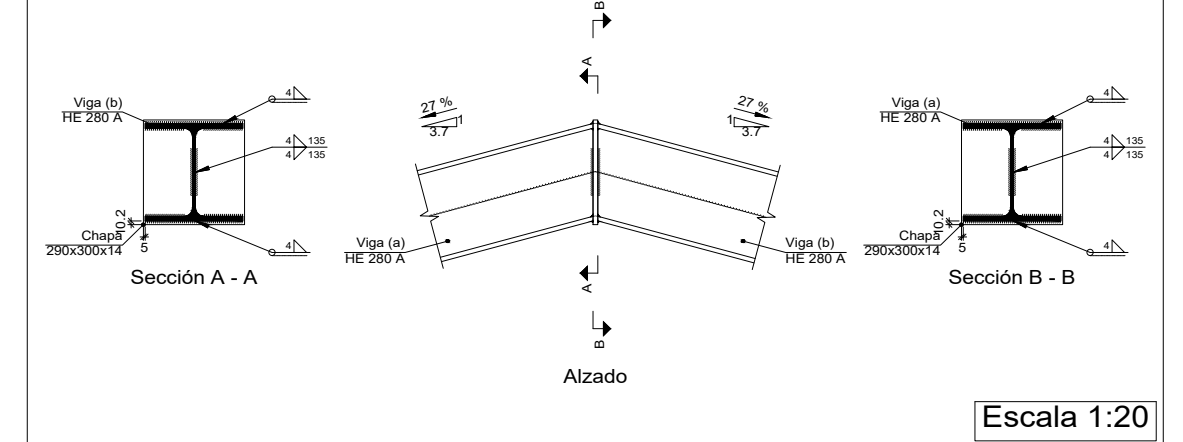
Escala 1:5

Cant./Kant.	Denominación/Izendapena	Norma/Araudia Plano/Planoa	Marca/Marka	Material/Materiala Obsv./Behaketak	Unit. Total/Osoa Peso/Pisu
	Fecha/Data:	Nombre/Izena:	Firma/Signa.:	UNIVERSIDAD DE PAIS VASCO EUSKAL HERRIKO UNIBETSITATEA ESCUELA DE INGENIERÍA DE BILBAO BILBOKO INGENIARITZA ESKOLA GRADO EN INGENIERÍA MECÁNICA INGENIARITZA MEKANIKOKO GRADUA	
	Dibujado/Marraztuko:	RAÚL HERRERO			
	Comprob./Egiaztatu:	IÑAKI MARCOS			
	Dirigido/Zuzenduta:				
	Escala/Eskala:	PORTICO 3: UNIONES 1		NAVE INDUSTRIAL PARA TUBERÍA AERONÁUTICA	
	Toleran. gen.: Perdoiak gen.:	1:20		Plano N°/Zkia.: 26	
				Plano Cant./Kop.: 47	
				Calificación/Kalifikazioa:	

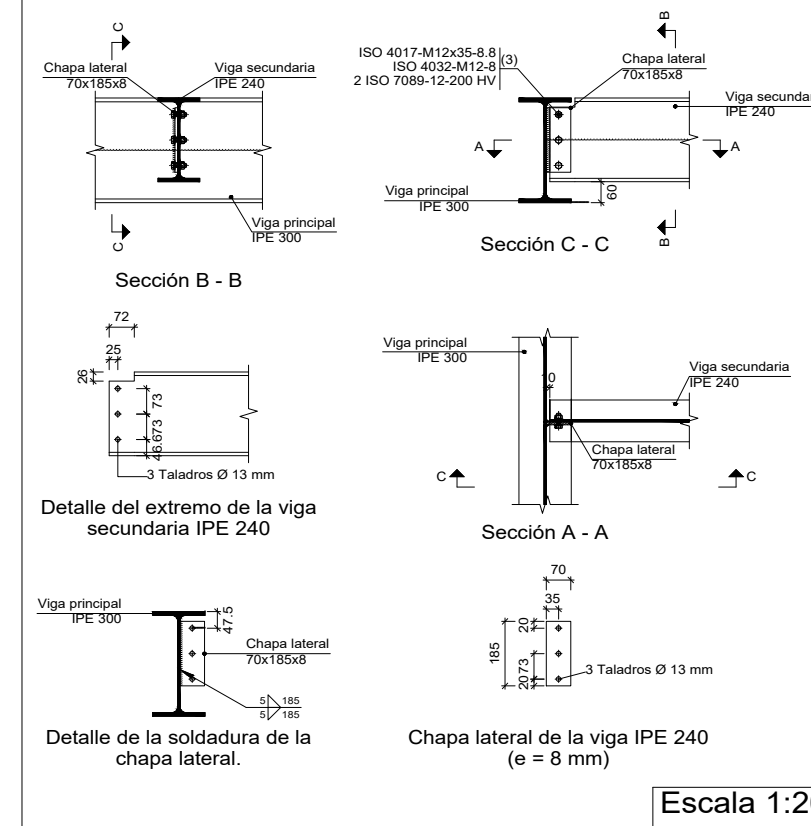
## Tipo 2



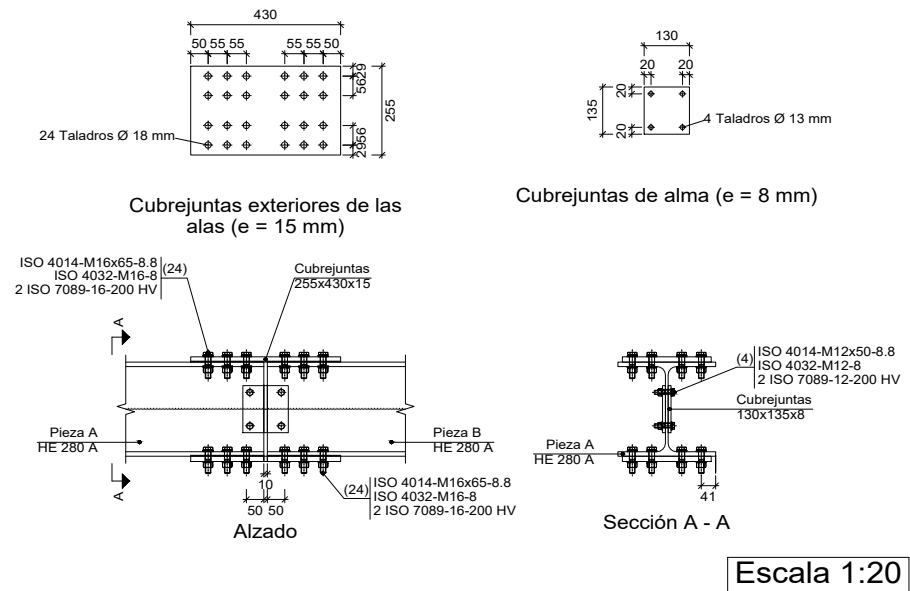
## Tipo 35



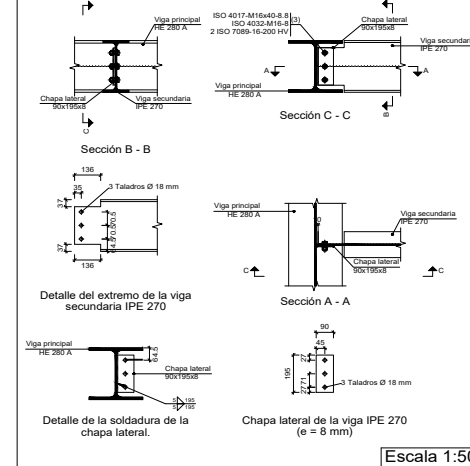
## Tipo 7



## Tipo 14

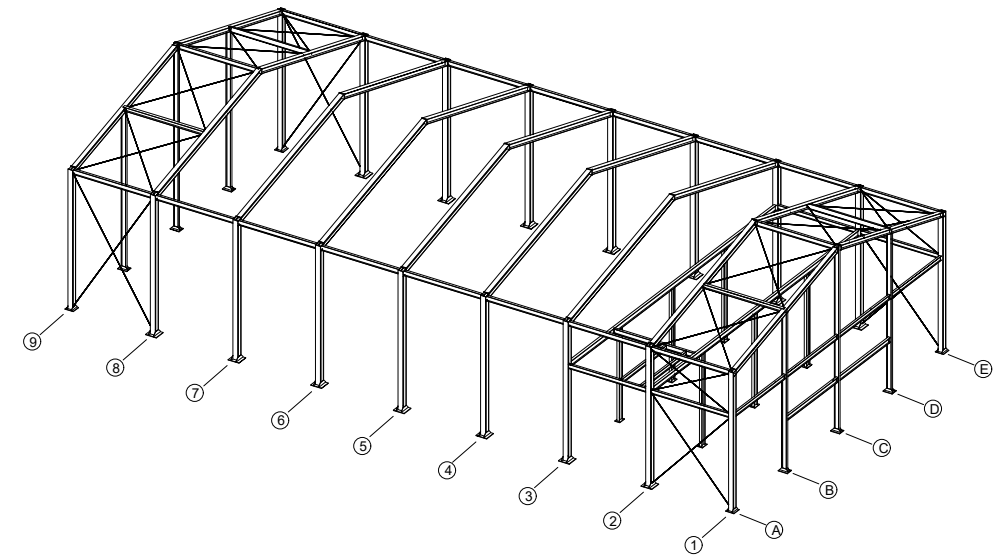
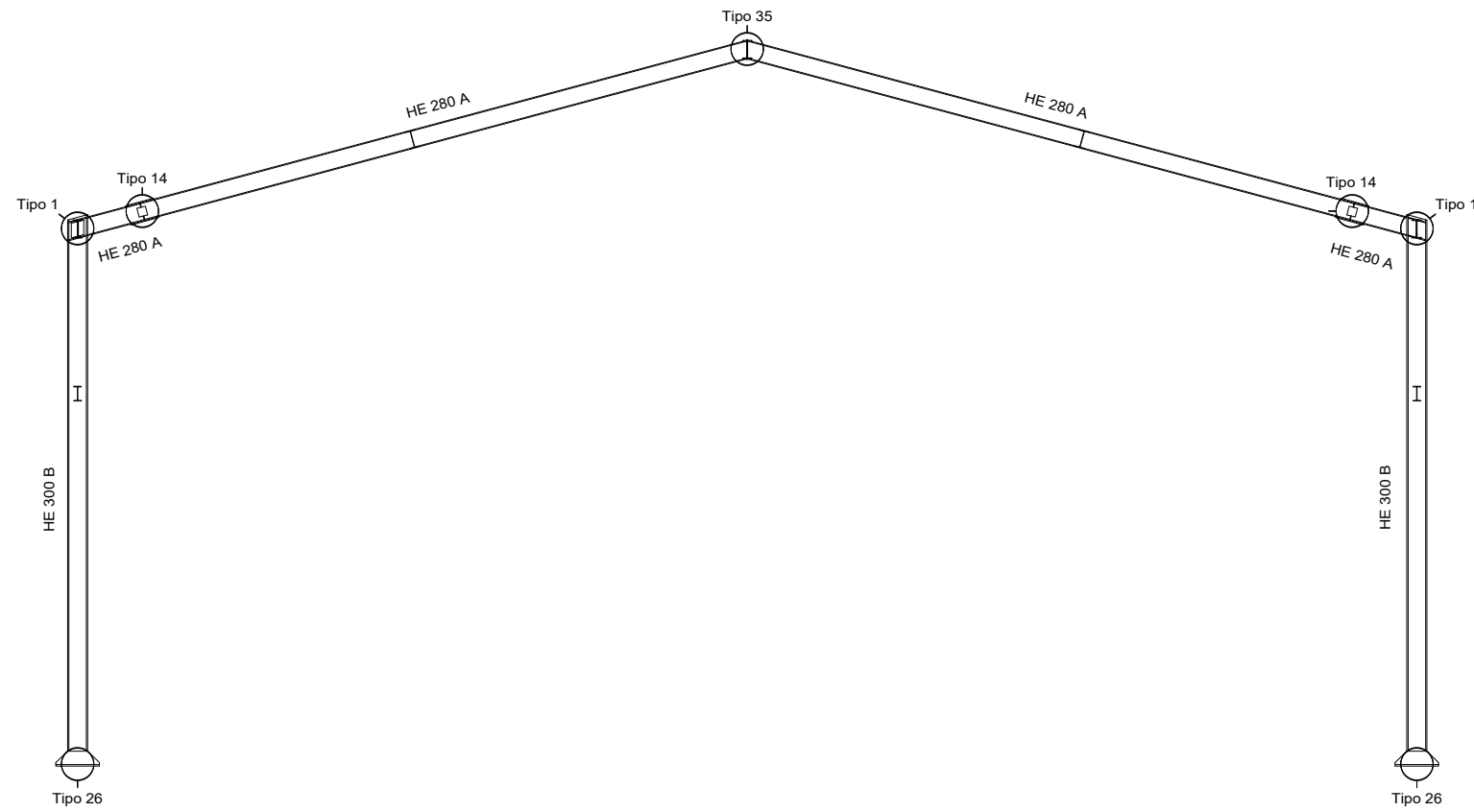


## Tipo 41

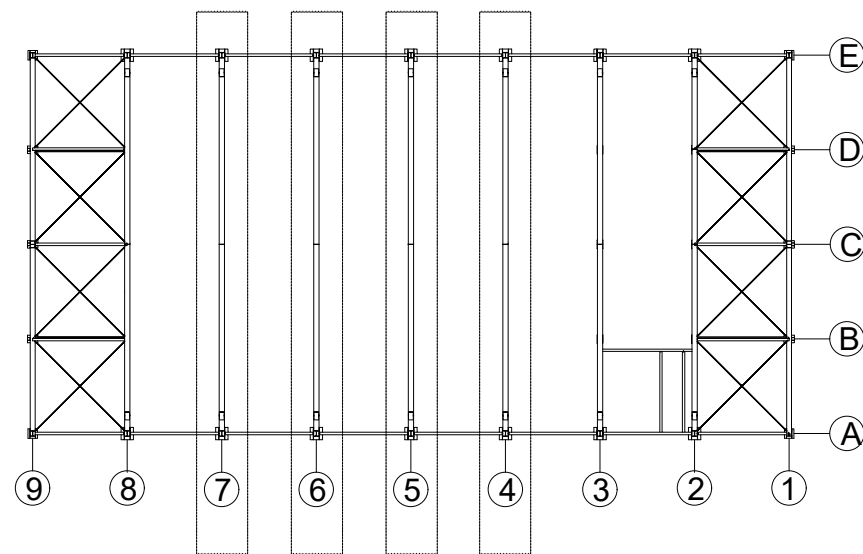



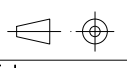
Cant./Kant.	Denominación/Izendapena	Norma/Araudia Plano/Planoa	Marca/Marka	Material/Materiala Obsv./Behaketak	Unit. Total/Osoa
					Peso/Pisu
Dibujado/Marraztuko:	Fecha/Data:	Nombre/Izena:	Firma/Signa.:	UNIVERSIDAD DE PAIS VASCO EUSKAL HERRIKO UNIBETSITATEA ESCUELA DE INGENIERÍA DE BILBAO BILBOKO INGENIARITZA ESKOLA GRADO EN INGENIERÍA MECÁNICA INGENIARITZA MEKANIKOKO GRADUA	
Comprob./Egiaztatu:		RAÚL HERRERO			
Dirigido/Zuzenduta:		IÑAKI MARCOS			
Toleran. gen.:	Escala/Eskala:	PORTICO 3: UNIONES 2		NAVE INDUSTRIAL PARA TUBERÍA AERONÁUTICA	
Perdoiak gen.:	1:50 (1:20)			Plano N°/Zkia.: 27	
				Plano Cant./Kop.: 47	
				Calificación/Kalifikazioa:	

# PORTICOS 4, 5, 6 y 7.

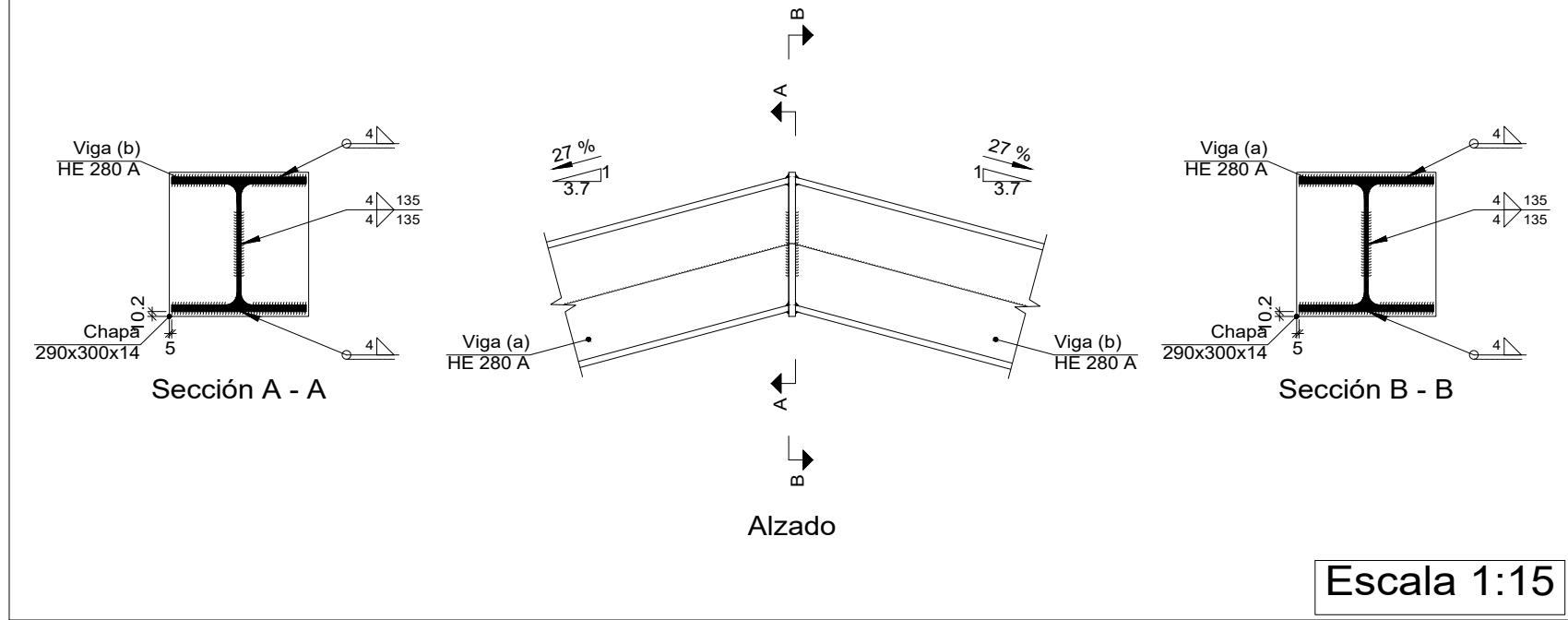


ESQUEMA DE LA PLANTA

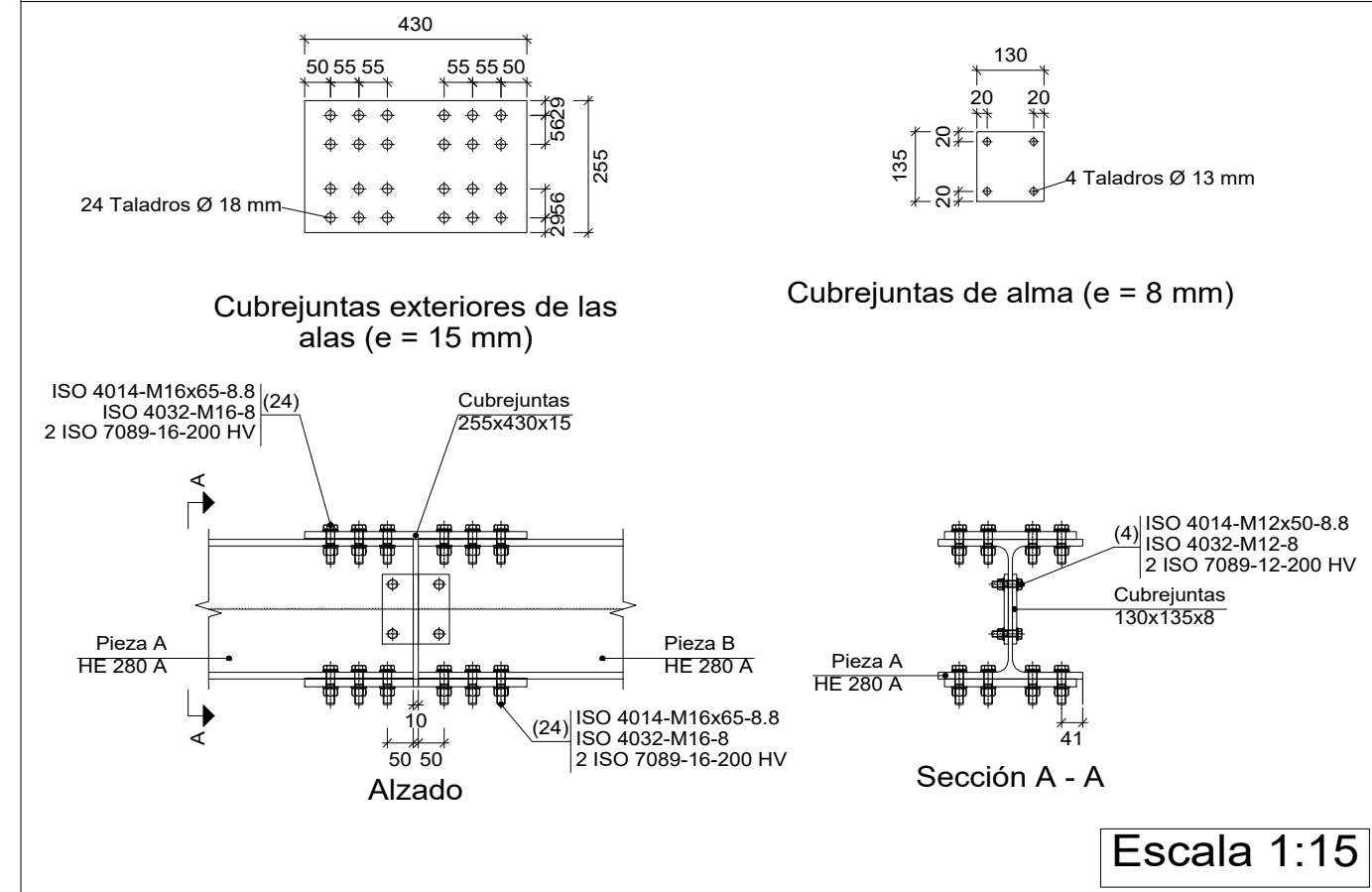


Cant./Kant.	Denominación/Izendapena			Norma/Araudia Plano/Planoa	Marca/Marka	Material/Materiala Obvserv./Behaketak	Unit.	Total/Osoa Peso/Pisu
	Fecha/Data:	Nombre/Izena:	Firma/Signa.:	 <b>UNIVERSIDAD DE PAIS VASCO</b> <b>EUSKAL HERRIKO UNIBETSITATEA</b> <b>ESCUELA DE INGENIERÍA DE BILBAO</b> <b>BILBOKO INGENIARITZA ESKOLA</b> <small>GRADO EN INGENIERÍA MECÁNICA</small> <small>INGENARITZA MEKANIKOKO GRADUA</small> 				
Dibujado/Marraztuko:	RAÚL HERRERO							
Comprob./Egiaztatu:	IÑAKI MARCOS							
Dirigido/Zuzenduta:								
 Toleran. gen.: Perdoiak gen.:	Escala/Eskala: 1:100	PORTICO TIPO: PORTICOS 4, 5, 6 Y 7			<b>NAVE INDUSTRIAL PARA</b> <b>TUBERÍA AERONÁUTICA</b> Plano N°/Zkia.: 28 Plano Cant./Kop.: 47 Calificación/Kalifikazioa:			

# Tipo 35



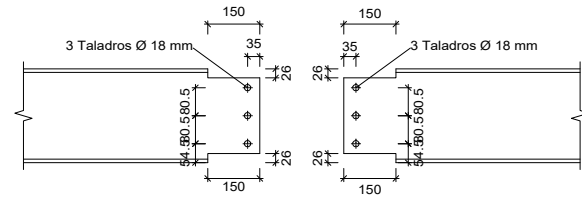
# Tipo 14



Cant./Kant.	Denominación/Izendapena	Norma/Araudia Plano/Planoa	Marca/Marka	Material/Materiala Obvserv./Behaketak	Unit. Peso/Pisu	Total/Osoa
	Fecha/Data:	Nombre/Izena:	Firma/Signa.:	UNIVERSIDAD DE PAIS VASCO EUSKAL HERRIKO UNIBETSITATEA ESCUELA DE INGENIERÍA DE BILBAO BILBOKO INGENIARITZA ESKOLA GRADO EN INGENIERÍA MECÁNICA INGENARITZA MEKANIKOKO GRADUA		
Dibujado/Marraztuko:		RAÚL HERRERO				
Comprob./Egiaztatu:		IÑAKI MARCOS				
Dirigido/Zuzenduta:						
Toleran. gen.: Perdoiak gen.:	1:15	PORTICO TIPO: UNIONES 1		NAVE INDUSTRIAL PARA TUBERÍA AERONÁUTICA Plano N°/Zkia.: 29 Plano Cant./Kop.: 47 Calificación/Kalifikazioa:		

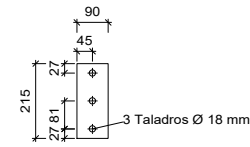


# Tipo 1

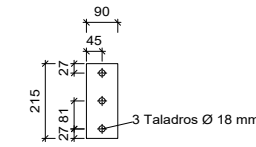


Detalle del recorte de la viga (c) IPE 270

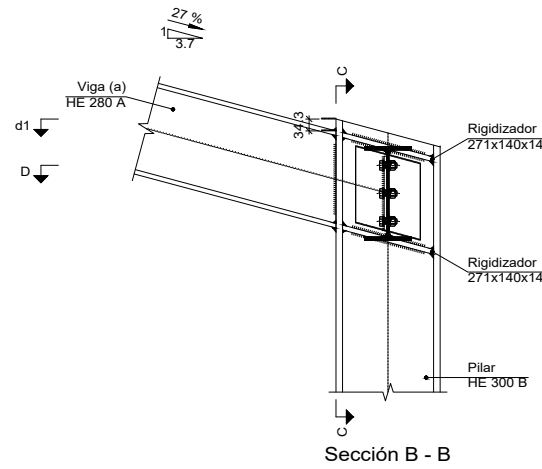
Detalle del recorte de la viga (b) IPE 270



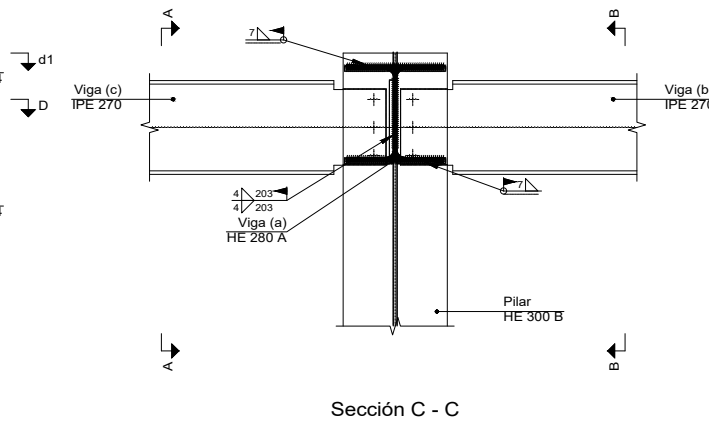
Chapa lateral de la viga (b) IPE 270 (e = 8 mm)



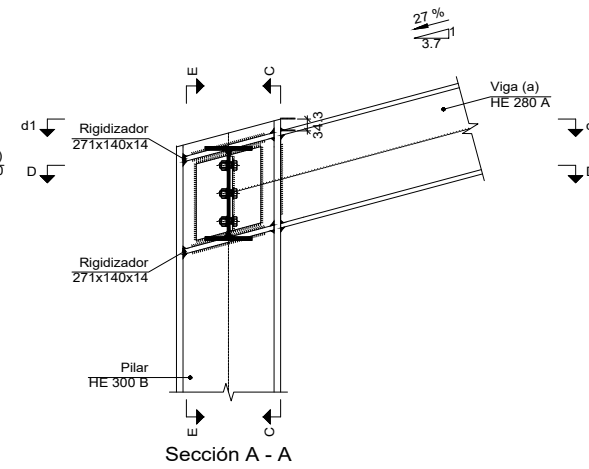
Chapa lateral de la viga (c) IPE 270 (e = 8 mm)



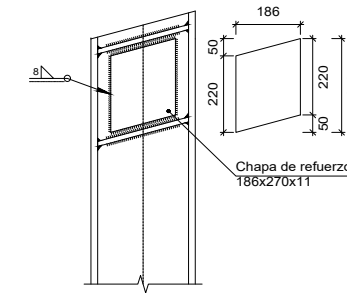
Sección B - B



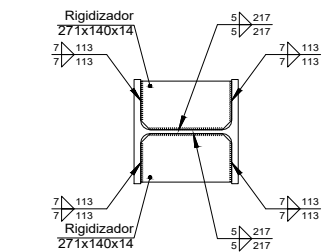
Sección C - C



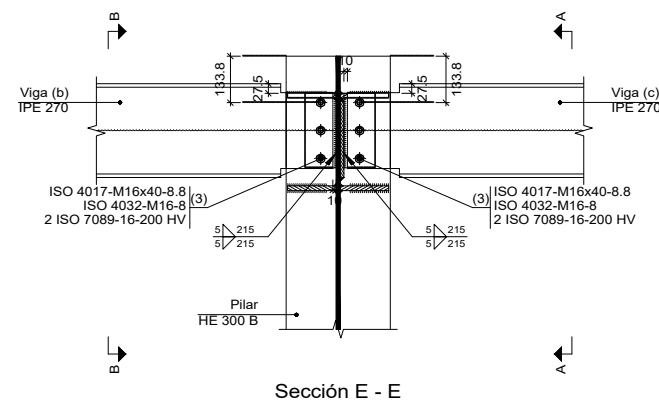
Sección A - A



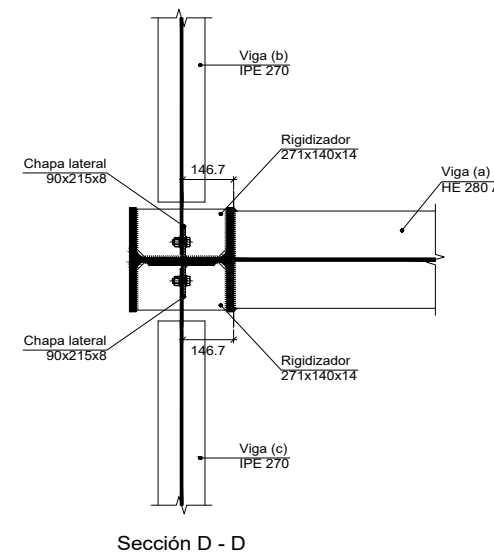
Detalle de soldaduras: chapa de refuerzo a Pilar HE 300 B



d1. Detalle de soldaduras: rigidizadores a Pilar HE 300 B



Sección E - E

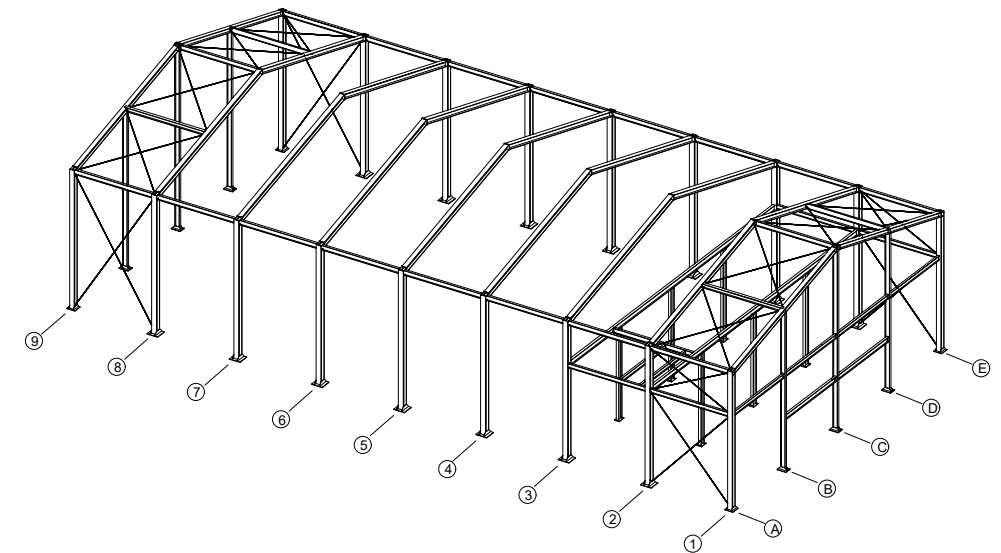
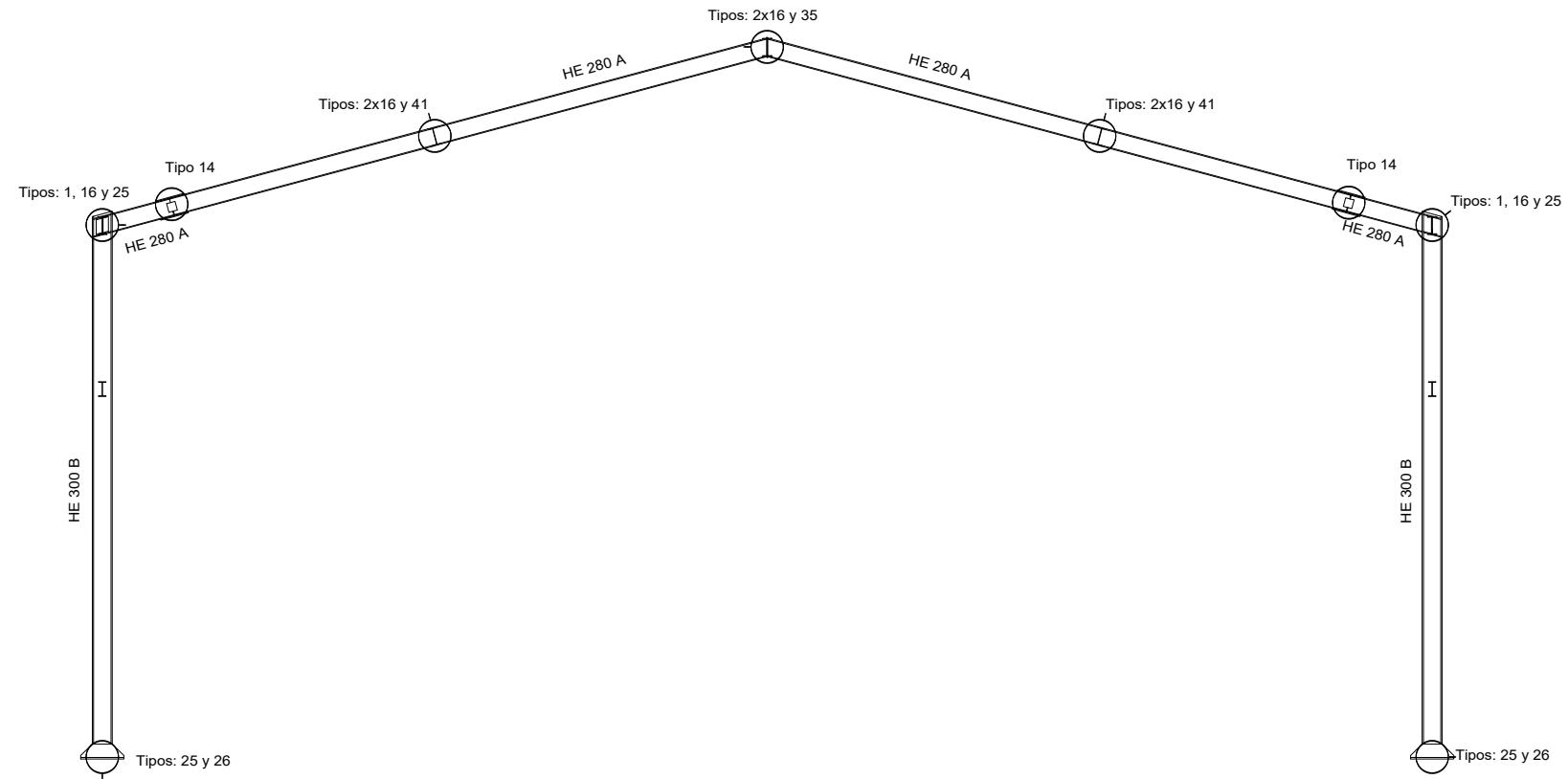


Sección D - D

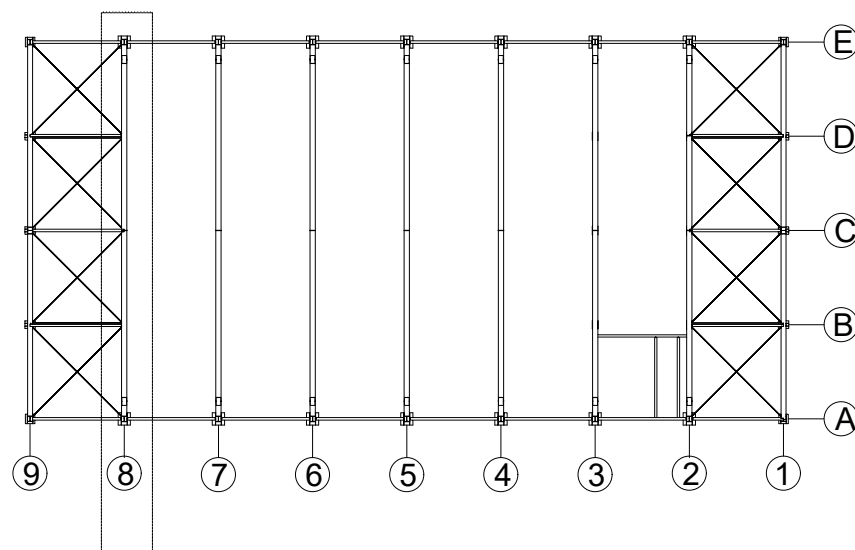
Escala 1:20



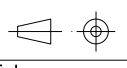
Cant./Kant.	Denominación/Izendapena	Norma/Araudia Plano/Planoa	Marca/Marka	Material/Materiala Obvserv./Behaketak	Unit. Peso/Pisu	Total/Osoa
	Fecha/Data:	Nombre/Izena:	Firma/Signa.:	UNIVERSIDAD DE PAIS VASCO EUSKAL HERRIKO UNIBETSITATEA ESCUELA DE INGENIERÍA DE BILBAO BILBOKO INGENIARITZA ESKOLA GRADO EN INGENIERÍA MECÁNICA INGENIARITZA MEKANIKOKO GRADUA		
	Dibujado/Marraztuko:	RAÚL HERRERO				
	Comprob./Egiaztatu:	IÑAKI MARCOS				
	Dirigido/Zuzenduta:					
	Escala/Eskala:	PORTICO TIPO: UNIONES 2		NAVE INDUSTRIAL PARA TUBERÍA AERONÁUTICA		
	Toleran. gen.: Perdoiak gen.:	1:20		Plano N°/Zkia.: 30		
				Plano Cant./Kop.: 47		
				Calificación/Kalifikazioa:		

# PORTICO 8 .

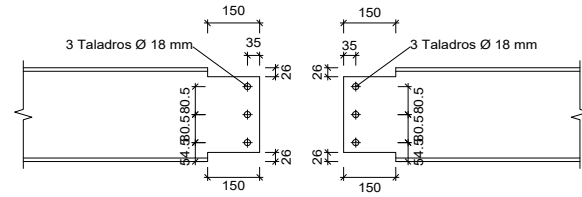


ESQUEMA DE LA PLANTA



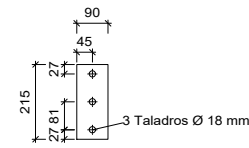
Cant./Kant.	Denominación/Izendapena			Norma/Araudia Plano/Planoa	Marca/Marka	Material/Materiala Obvserv./Behaketak	Unit.	Total/Osoa Peso/Pisu
	Fecha/Data:	Nombre/Izena:	Firma/Signa.:	 <b>UNIVERSIDAD DE PAIS VASCO</b> <b>EUSKAL HERRIKO UNIBETSITATEA</b> <b>ESCUELA DE INGENIERÍA DE BILBAO</b> <b>BILBOKO INGENIARITZA ESKOLA</b> <small>GRADO EN INGENIERÍA MECÁNICA</small> <small>INGENARITZA MEKANIKOKO GRADUA</small> 				
Dibujado/Marraztuko:	RAÚL HERRERO							
Comprob./Egiaztatu:	IÑAKI MARCOS							
Dirigido/Zuzenduta:								
 Toleran. gen.: Perdoiak gen.:	Escala/Eskala: 1:100	PORTICO 8			NAVE INDUSTRIAL PARA TUBERÍA AERONÁUTICA Plano N°/Zkia.: 31 Plano Cant./Kop.: 47 Calificación/Kalifikazioa:			

# Tipo 1

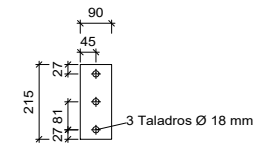


Detalle del recorte de la viga (c) IPE 270

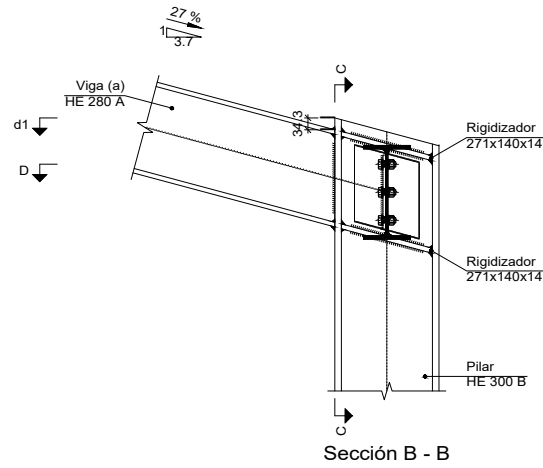
Detalle del recorte de la viga (b) IPE 270



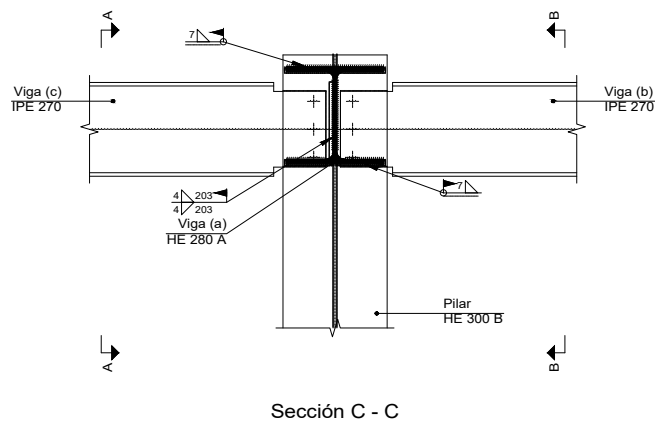
Chapa lateral de la viga (b) IPE 270 (e = 8 mm)



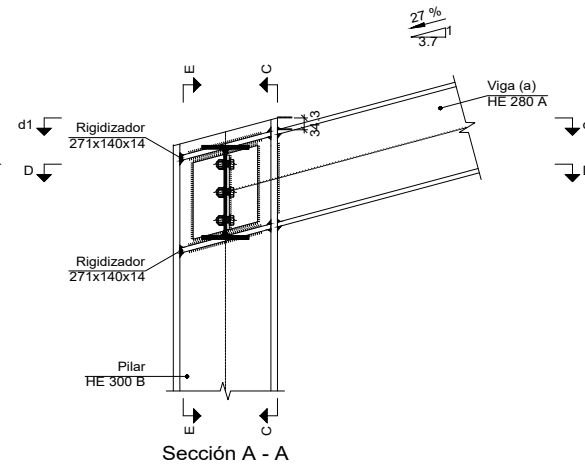
Chapa lateral de la viga (c) IPE 270 (e = 8 mm)



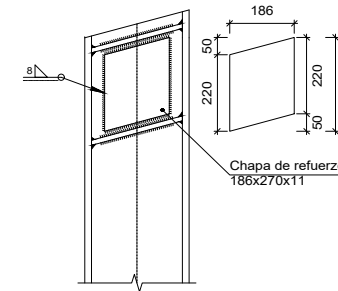
Sección B - B



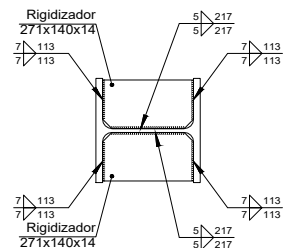
Sección C - C



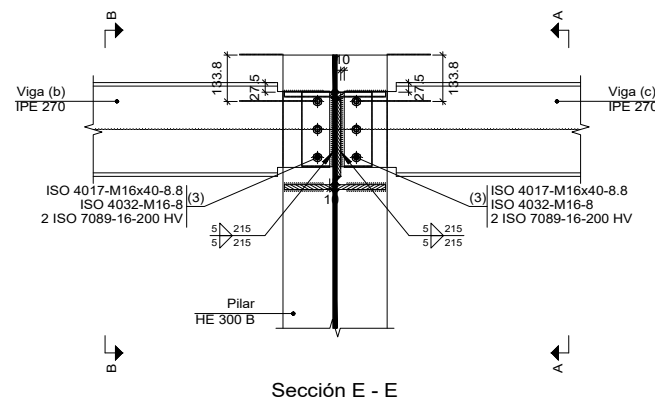
Sección A - A



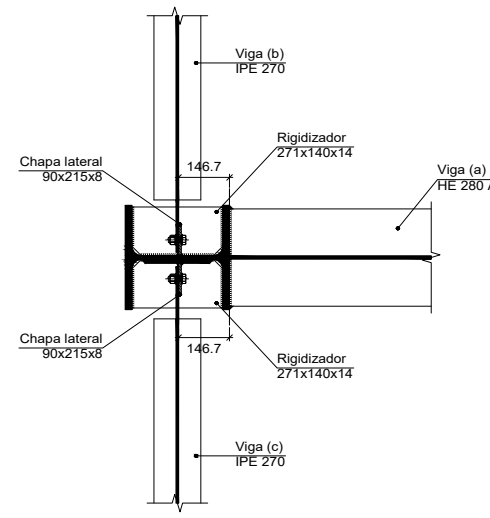
Detalle de soldaduras: chapa de refuerzo a Pilar HE 300 B



d1. Detalle de soldaduras: rigidizadores a Pilar HE 300 B



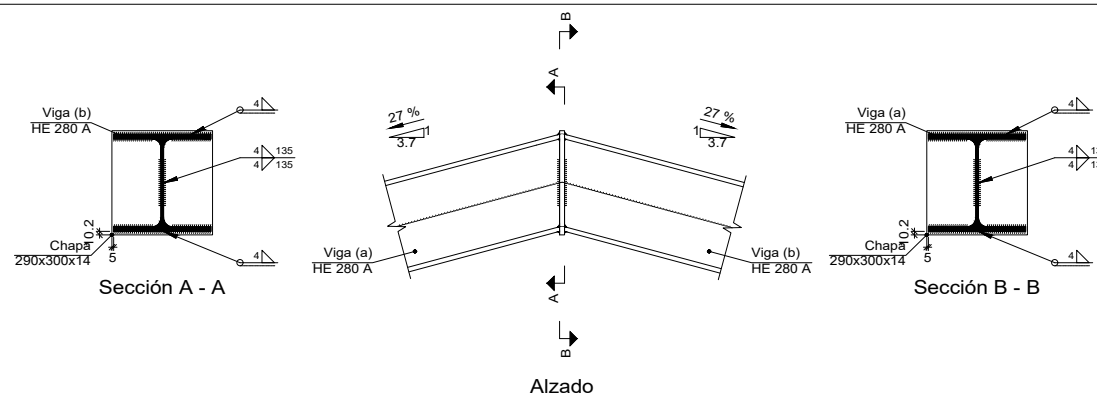
Sección E - E



Sección D - D

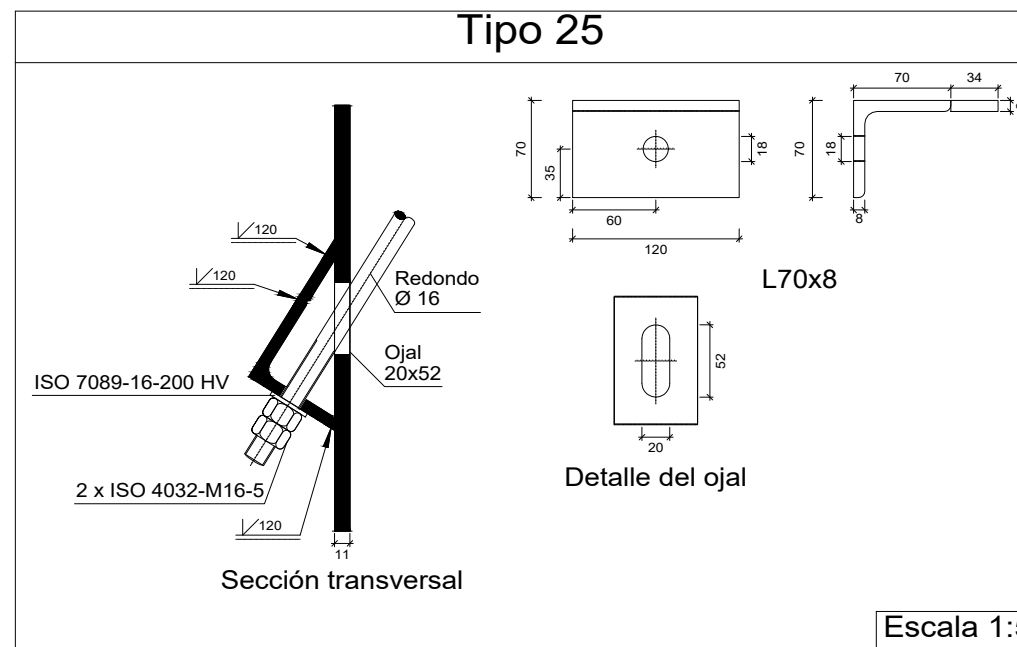
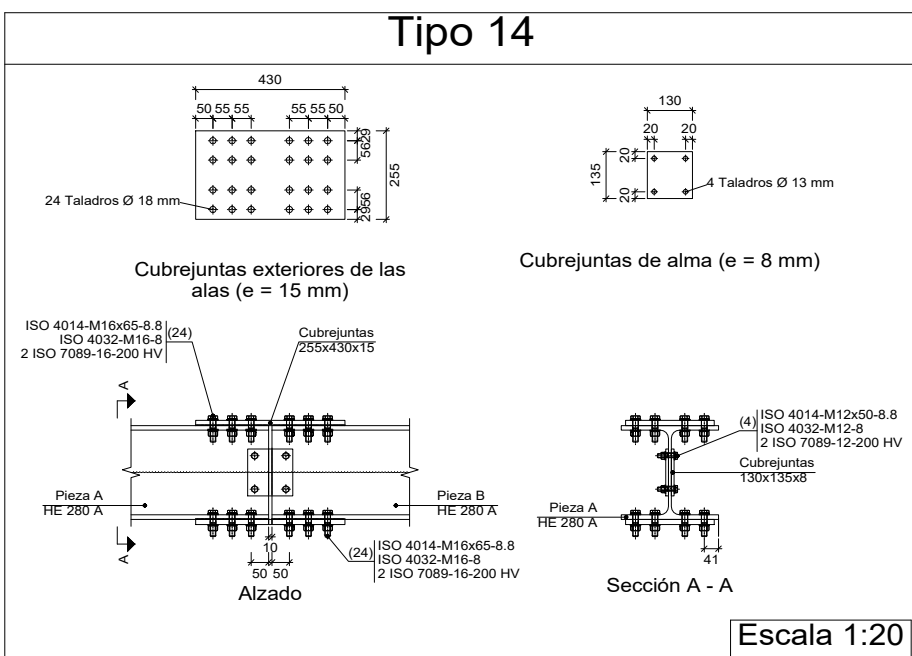
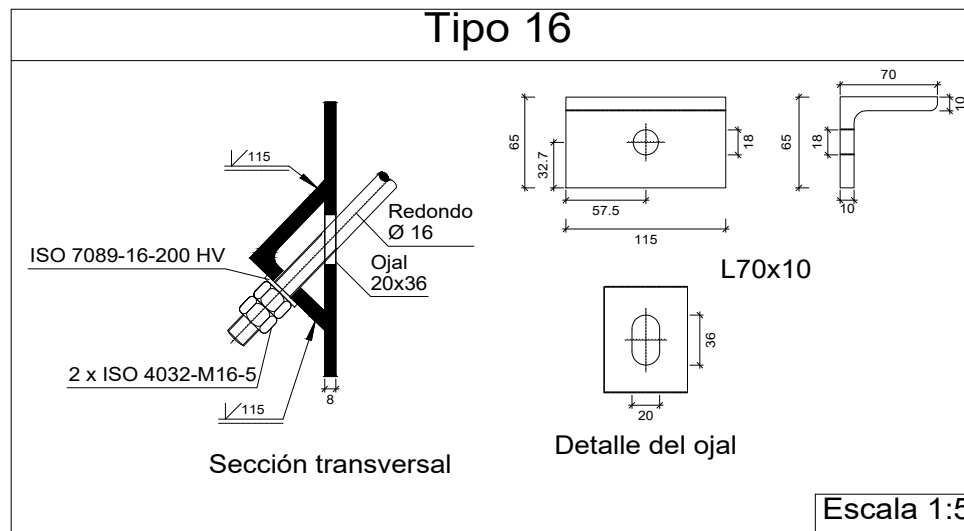
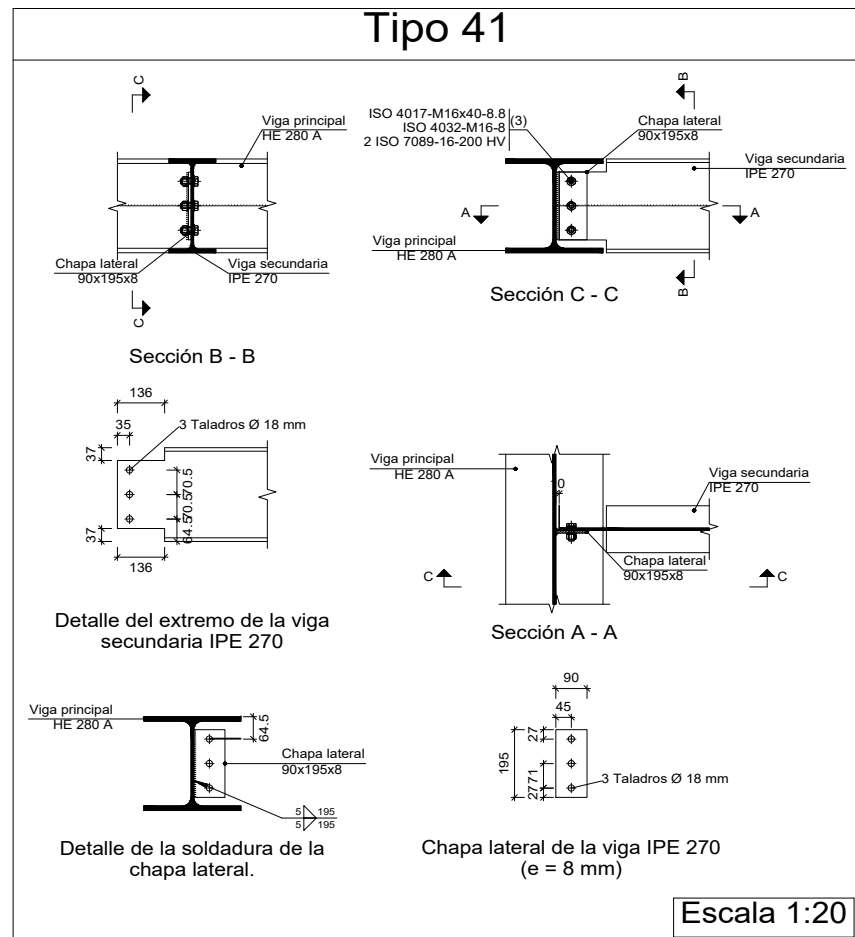
Escala 1:20

# Tipo 35



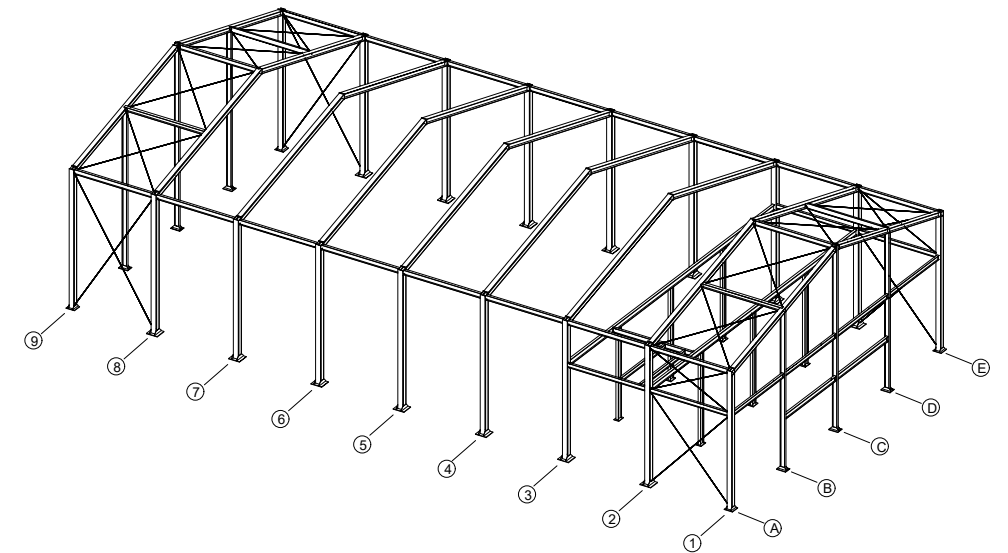
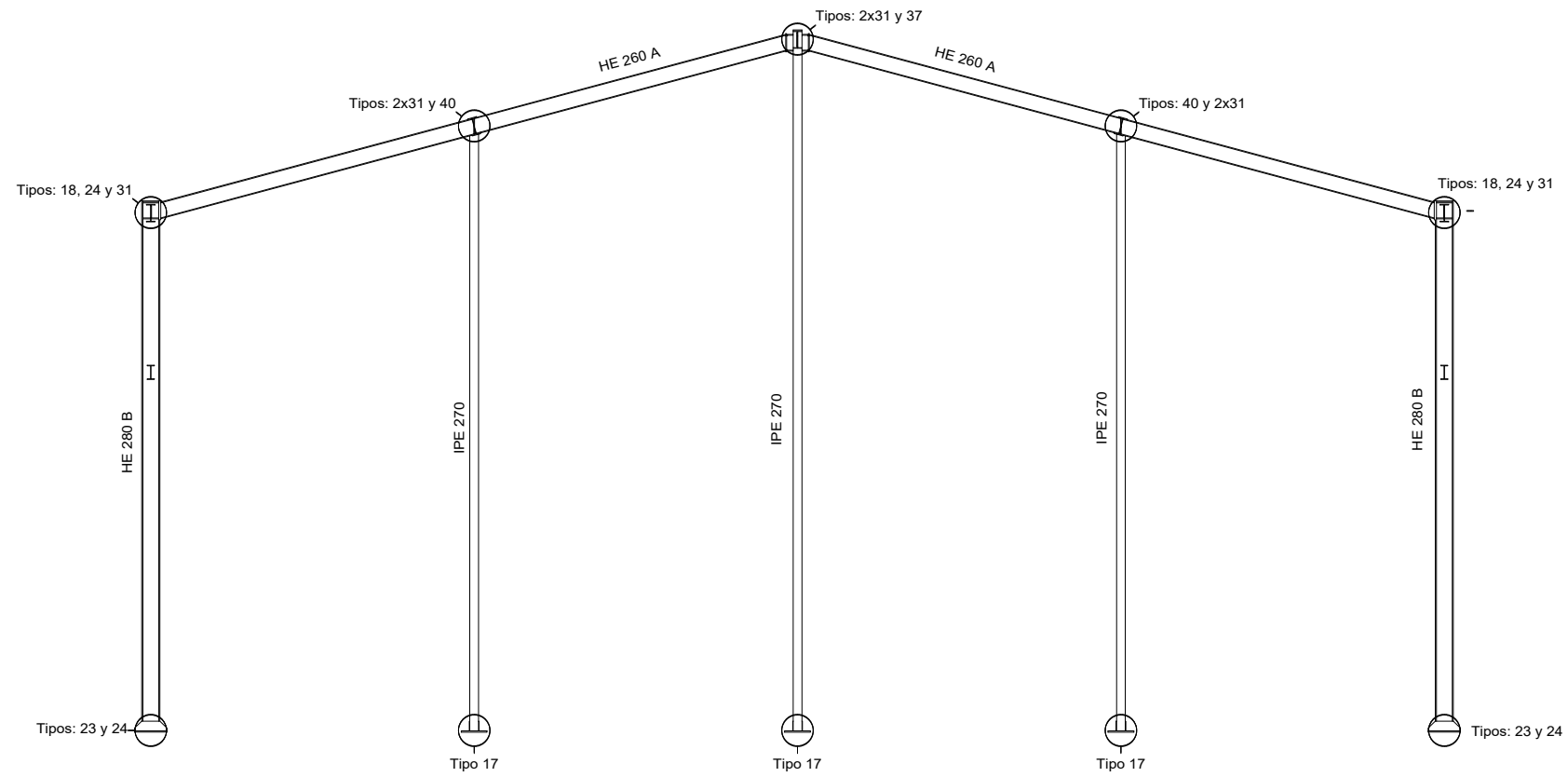
Escala 1:20

Cant./Kant.	Denominación/Izendapena	Norma/Araudia Plano/Planoa	Marca/Marka	Material/Materiala Obvserv./Behaketak	Unit. Total/Osoa
	Fecha/Data:	Nombre/Izena:	Firma/Signa.:	UNIVERSIDAD DE PAIS VASCO EUSKAL HERRIKO UNIBETSITATEA ESCUELA DE INGENIERÍA DE BILBAO BILBOKO INGENIARITZA ESKOLA GRADO EN INGENIERÍA MECÁNICA INGENARITZA MEKANIKOKO GRADUA	
	Dibujado/Marrastuko:	RAÚL HERRERO			
	Comprob./Egiaztatu:	IÑAKI MARCOS			
	Dirigido/Zuzenduta:				
	Escala/Eskala:	PORTICO 8: UNIONES 1			NAVE INDUSTRIAL PARA TUBERÍA AERONÁUTICA
	Toleran. gen.: Perdoiak gen.:	1:20 (1:5)			Plano N°/Zkia.: 32
					Plano Cant./Kop.: 47
					Calificación/Kalifikazioa:

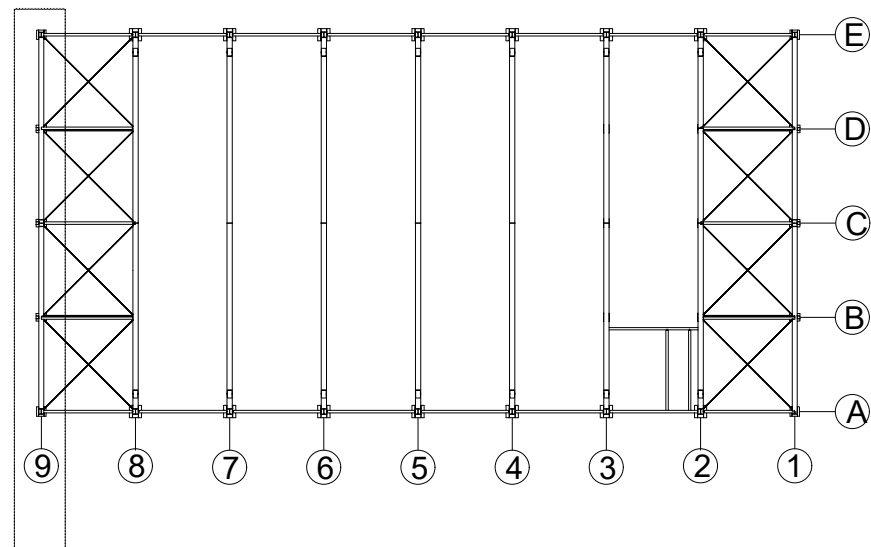



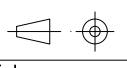
Cant./Kant.	Denominación/Izendapena	Norma/Araudia Plano/Planoa	Marca/Marka	Material/Materiala Obvserv./Behaketak	Unit. Peso/Pisu	Total/Osoa
	Fecha/Data:	Nombre/Izena:	Firma/Signa.:	UNIVERSIDAD DE PAIS VASCO EUSKAL HERRIKO UNIBETSITATEA ESCUELA DE INGENIERÍA DE BILBAO BILBOKO INGENIARITZA ESKOLA GRADO EN INGENIERÍA MECÁNICA INGENARITZA MEKANIKOKO GRADUA		
	Dibujado/Marraztuko:	RAÚL HERRERO				
	Comprob./Egiaztatu:	IÑAKI MARCOS				
	Dirigido/Zuzenduta:					
	Escala/Eskala:	PORTICO 8: UNIONES 2		NAVE INDUSTRIAL PARA TUBERÍA AERONÁUTICA		
	Toleran. gen.: Perdoiak gen.:	1:15 (1:5)		Plano N°/Zkia.: 33		
				Plano Cant./Kop.: 47		
				Calificación/Kalifikazioa:		

# PORTICO 9.

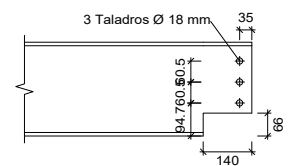


ESQUEMA DE LA PLANTA

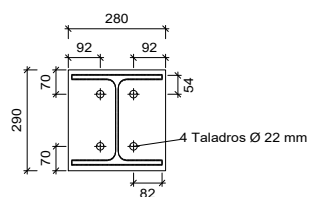


Cant./Kant.	Denominación/Izendapena			Norma/Araudia Plano/Planoa	Marca/Marka	Material/Materiala Obvserv./Behaketak	Unit.	Total/Osoa Peso/Pisu
	Fecha/Data:	Nombre/Izena:	Firma/Signa.:	 UNIVERSIDAD DE PAIS VASCO EUSKAL HERRIKO UNIBETSITATEA ESCUELA DE INGENIERÍA DE BILBAO BILBOKO INGENIARITZA ESKOLA GRADO EN INGENIERÍA MECÁNICA INGENIARITZA MEKANIKOKO GRADUA				
	Dibujado/Marraztuko:	RAÚL HERRERO						
	Comprob./Egiaztatu:	IÑAKI MARCOS						
	Dirigido/Zuzenduta:							
 Escala/Eskala: 1:100		PORTICO 9			NAVE INDUSTRIAL PARA TUBERÍA AERONÁUTICA Plano N°/Zkia.: 34 Plano Cant./Kop.: 47 Calificación/Kalifikazioa:			

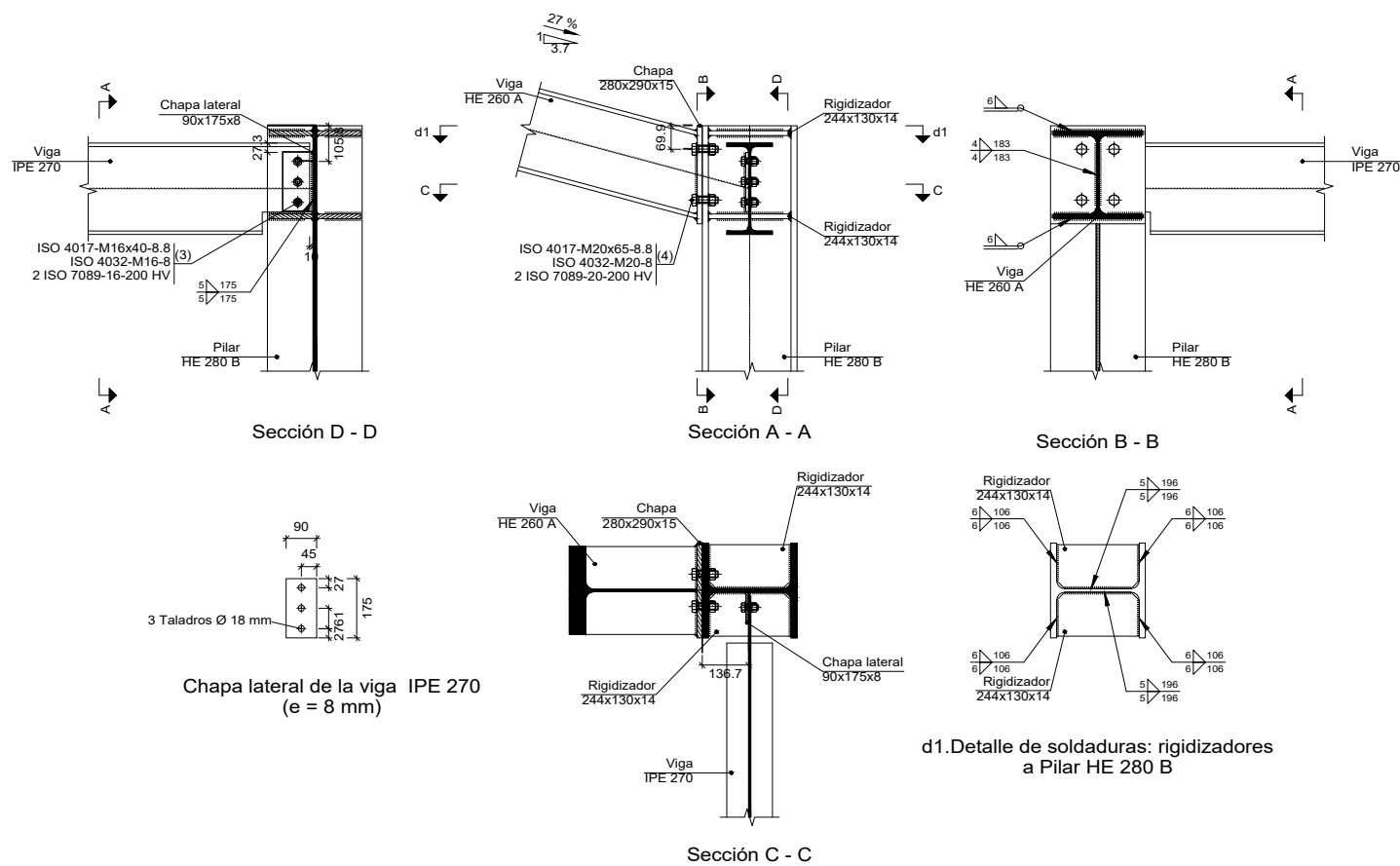
### Tipo 18



Detalle del recorte de la viga IPE 270



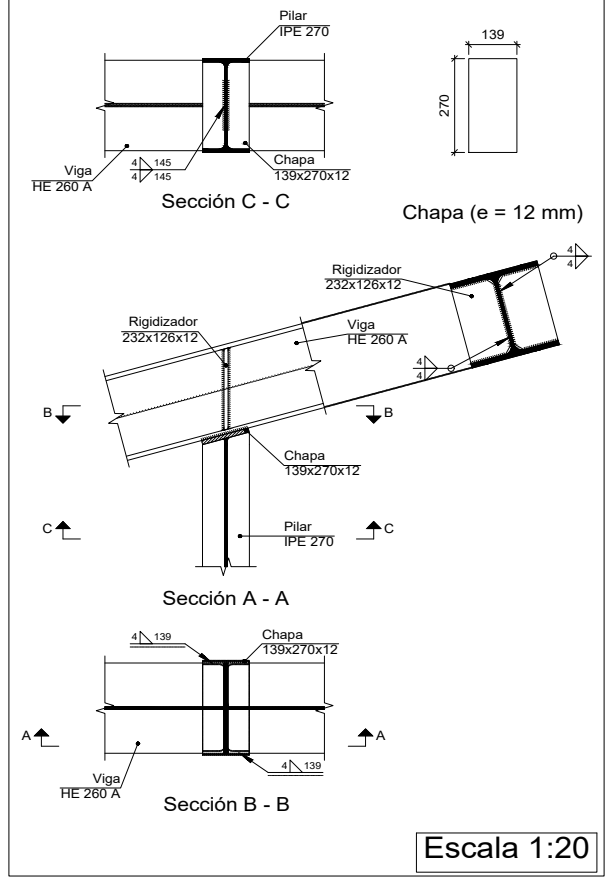
Chapa frontal de la viga HE 260 A (e = 15 mm)



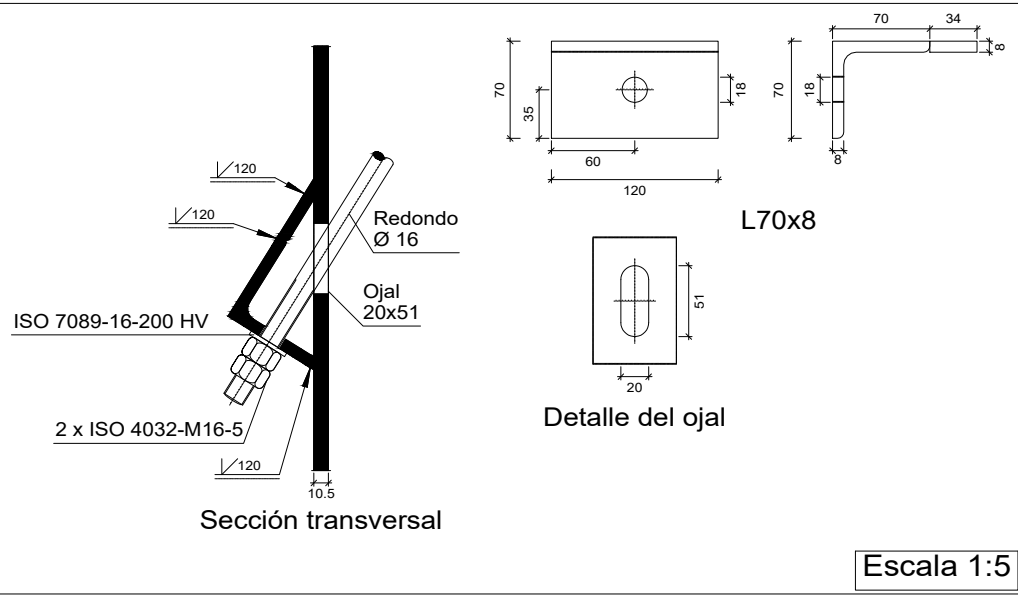
d1. Detalle de soldaduras: rigidizadores a Pilar HE 280 B

Escala 1:20

### Tipo 40

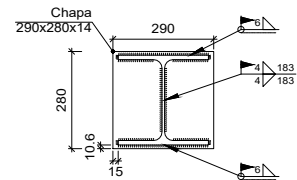


### Tipo 24

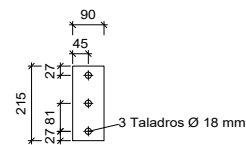


Cant./Kant.	Denominación/Izendapena	Norma/Araudia Plano/Planoa	Marca/Marka	Material/Materiala Obvserv./Behaketak	Unit. Total/Osoa Peso/Pisu
	Fecha/Data:	Nombre/Izena:	Firma/Signa.:	<p>UNIVERSIDAD DE PAIS VASCO EUSKAL HERRIKO UNIBETSITATEA ESCUELA DE INGENIERÍA DE BILBAO BILBOKO INGENIARITZA ESKOLA GRADO EN INGENIERÍA MECÁNICA INGENARITZA MEKANIKOKO GRADUA</p>	
Dibujado/Marraztuko:	RAÚL HERRERO				
Comprob./Egiaztatu:	IÑAKI MARCOS				
Dirigido/Zuzenduta:					
 Toleran. gen.: Perdoiak gen.:	Escala/Eskala: 1:20 (1:5)	PORTICO 9: UNIONES 1		NAVE INDUSTRIAL PARA TUBERÍA AERONÁUTICA Plano N°/Zkia.: 35 Plano Cant./Kop.: 47 Calificación/Kalifikazioa:	

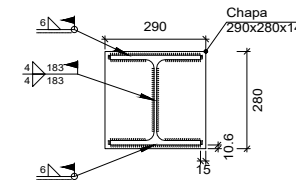
### Tipo 37



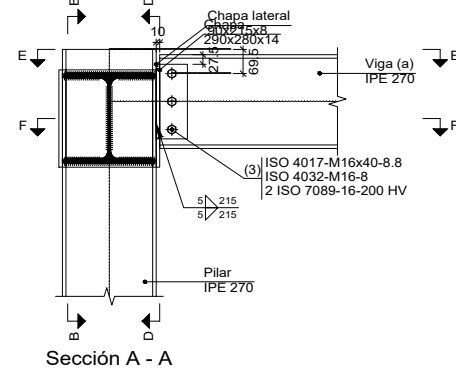
Detalle de soldaduras: Viga (c)  
HE 260 A a chapa frontal



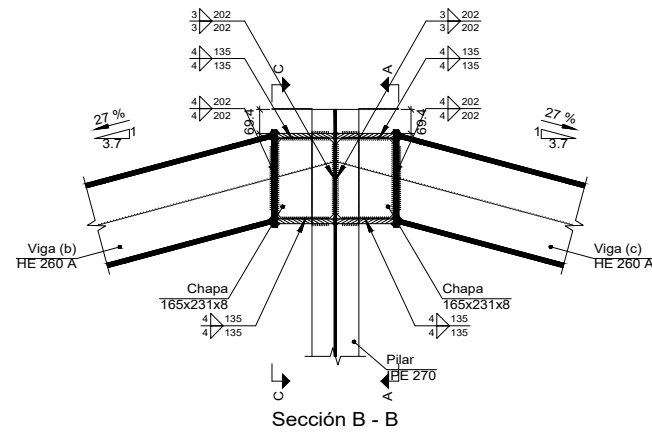
Chapa lateral de la viga (a) IPE 270  
(e = 8 mm)



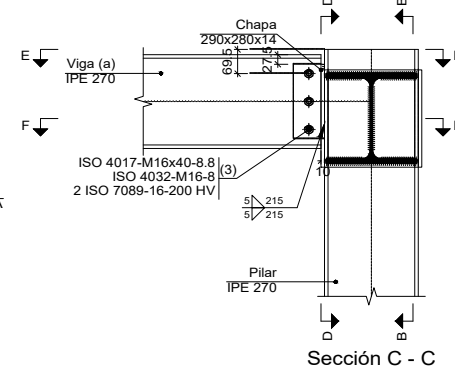
Detalle de soldaduras: Viga (b)  
HE 260 A a chapa frontal



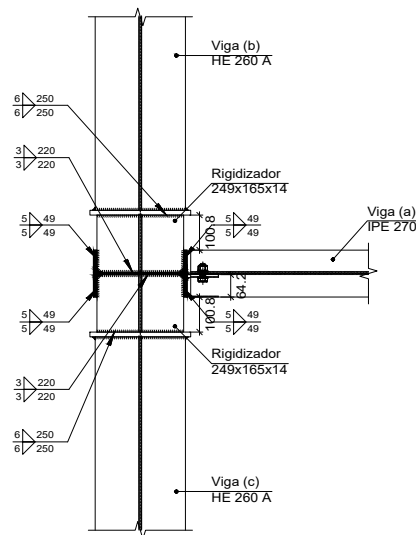
Sección A - A



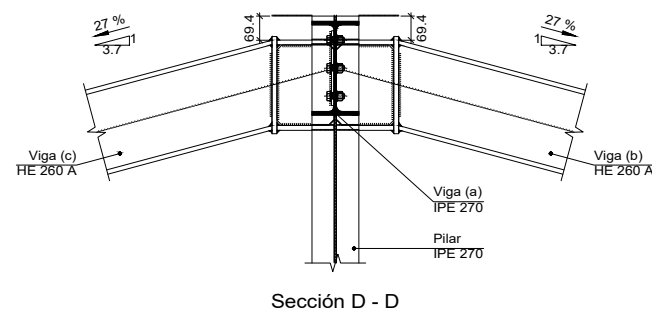
Sección B - B



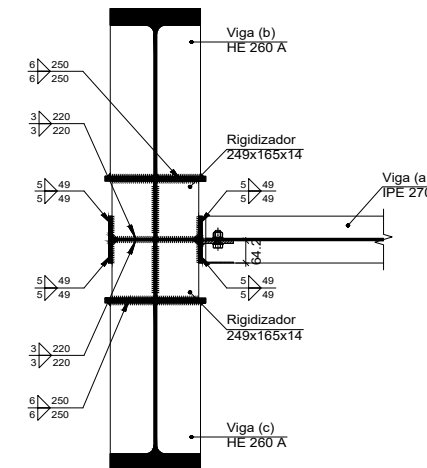
Sección C - C



Sección E - E



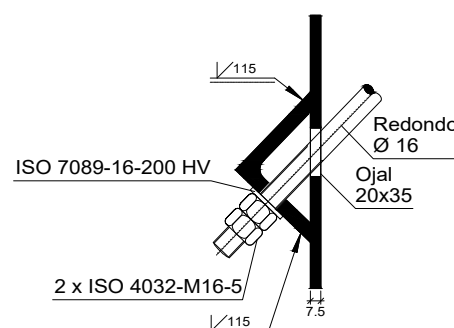
Sección D - D



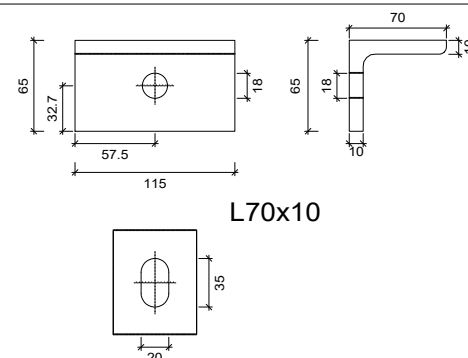
Sección F - F

Escala 1:20

### Tipo 31



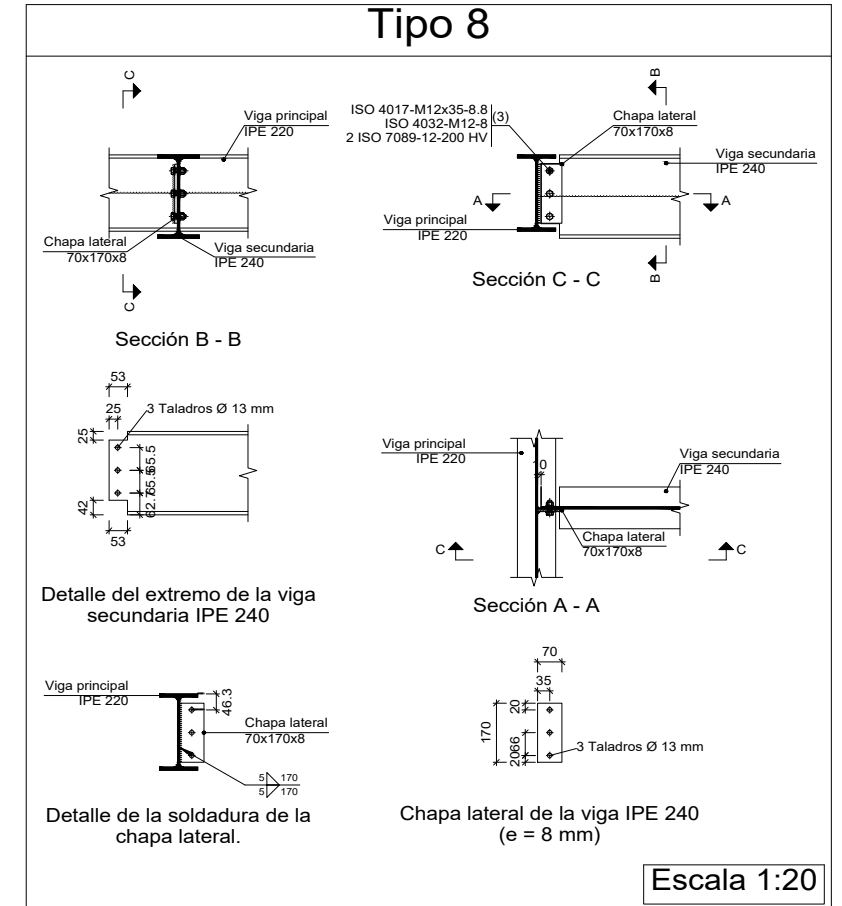
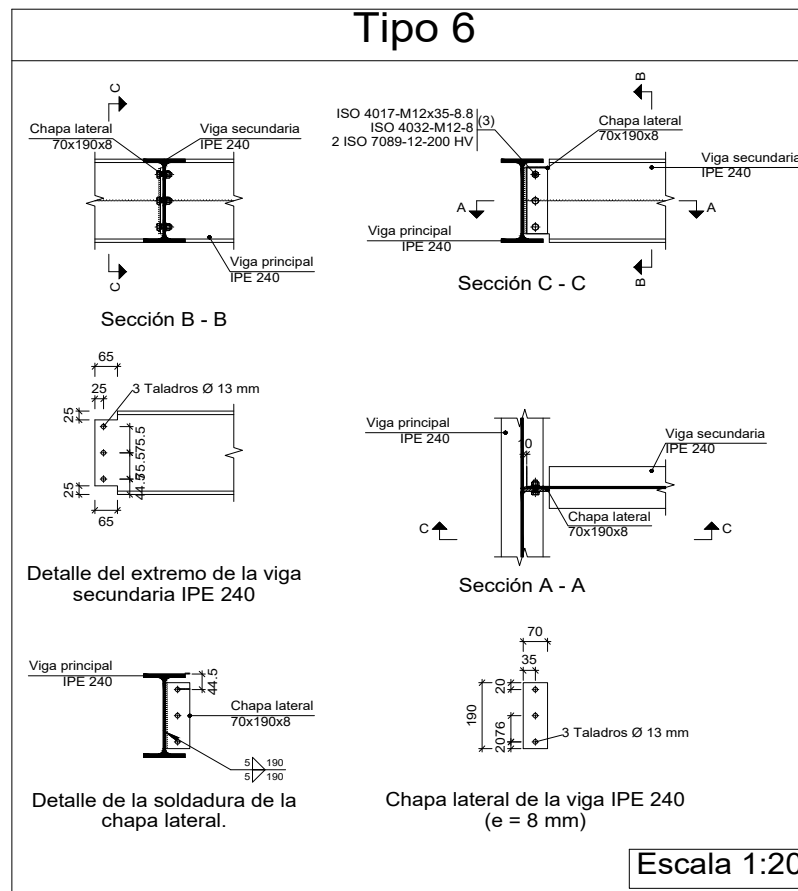
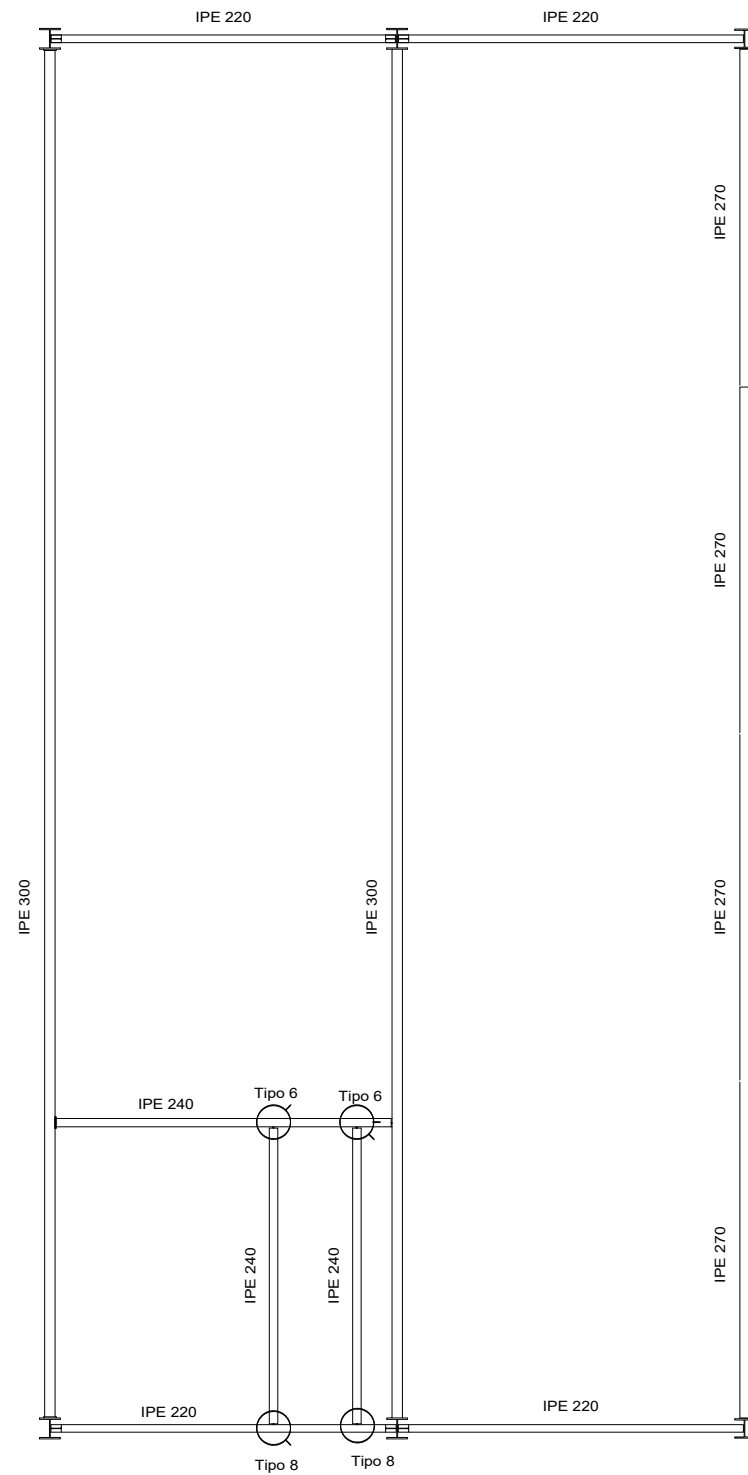
Sección transversal



Detalle del ojal

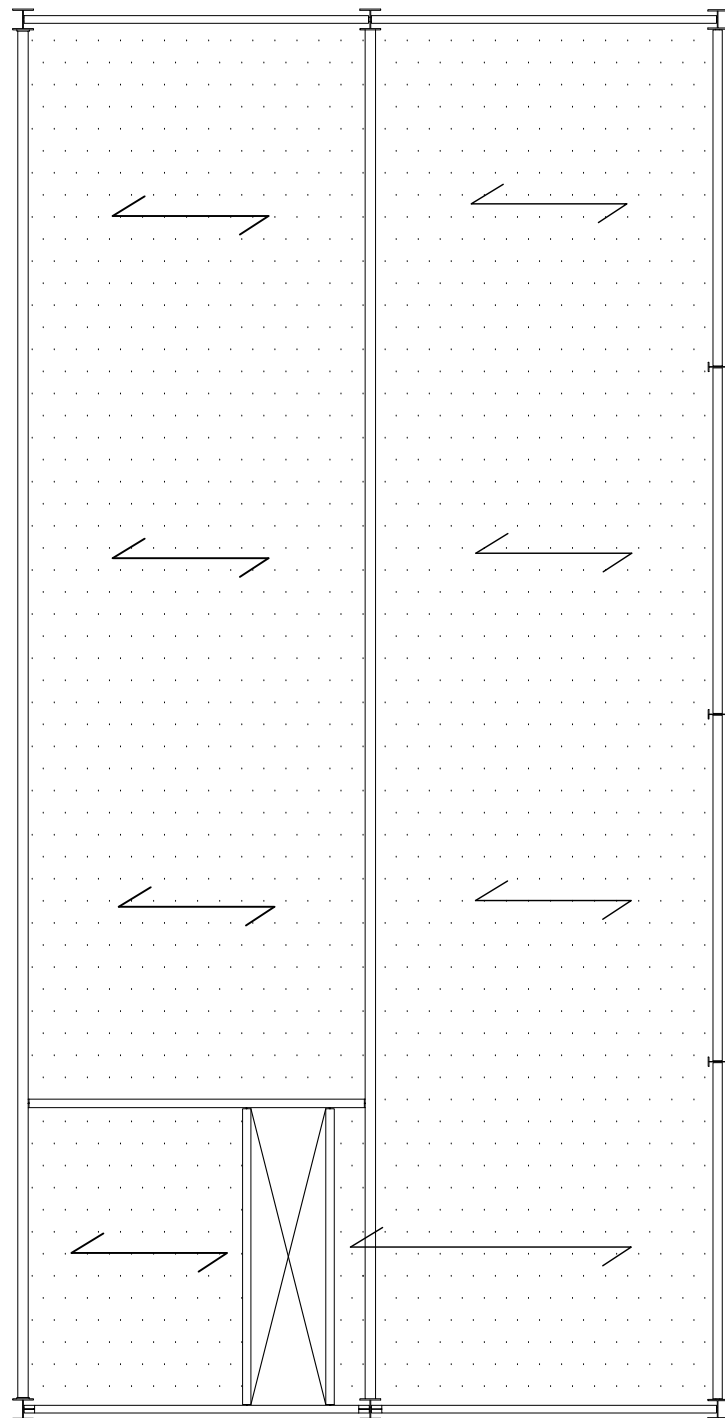
Escala 1:5

Cant./Kant.	Denominación/Izendapena	Norma/Araudia Plano/Planoa	Marca/Marka	Material/Materiala Obvserv./Behaketak	Unit. Total/Osoa Peso/Pisu
	Fecha/Data:	Nombre/Izena:	Firma/Signa.:	UNIVERSIDAD DE PAIS VASCO EUSKAL HERRIKO UNIBETSITATEA ESCUELA DE INGENIERÍA DE BILBAO BILBOKO INGENIARITZA ESKOLA GRADO EN INGENIERÍA MECÁNICA INGENIARITZA MEKANIKOKO GRADUA	
	Dibujado/Marraztuko:	RAÚL HERRERO			
	Comprob./Egiaztatu:	IÑAKI MARCOS			
	Dirigido/Zuzenduta:				
	Escala/Eskala:	PORTICO 9: UNIONES 2		NAVE INDUSTRIAL PARA TUBERÍA AERONÁUTICA	
	Toleran. gen.:	1:20		Plano N°/Zkia.: 36	
	Perdoiak gen.:	(1:5)		Plano Cant./Kop.: 47	
				Calificación/Kalifikazioa:	



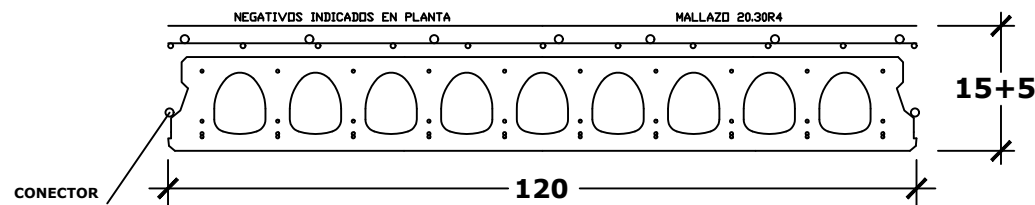
Cant./Kant.	Denominación/Izendapena	Norma/Araudia Plano/Planoa	Marca/Marka	Material/Materiala Obvserv./Behaketak	Unit. Total/Osoa Peso/Pisu
	Fecha/Data:	Nombre/Izena:	Firma/Signa.:	UNIVERSIDAD DE PAIS VASCO EUSKAL HERRIKO UNIBETSITATEA ESCUELA DE INGENIERÍA DE BILBAO BILBOKO INGENIARITZA ESKOLA GRADO EN INGENIERÍA MECÁNICA INGENIARITZA MEKANIKOKO GRADUA	
	Dibujado/Marraztuko:	RAÚL HERRERO			
	Comprob./Egiaztatu:	IÑAKI MARCOS			
	Dirigido/Zuzenduta:				
Escala/Eskala: Toleran. gen.: 1:100 Perdoiak gen.: (1:20)		ENTREPLANTA: UNIONES		NAVE INDUSTRIAL PARA TUBERÍA AERONÁUTICA Plano N°/Zkia.: 37 Plano Cant./Kop.: 47 Calificación/Kalifikazioa:	




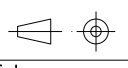


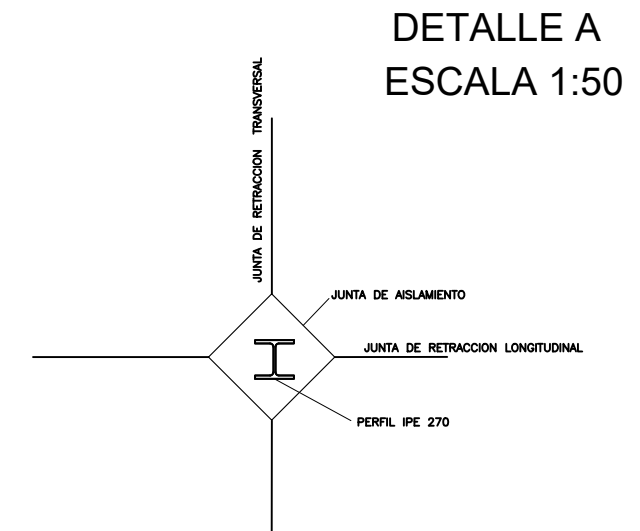
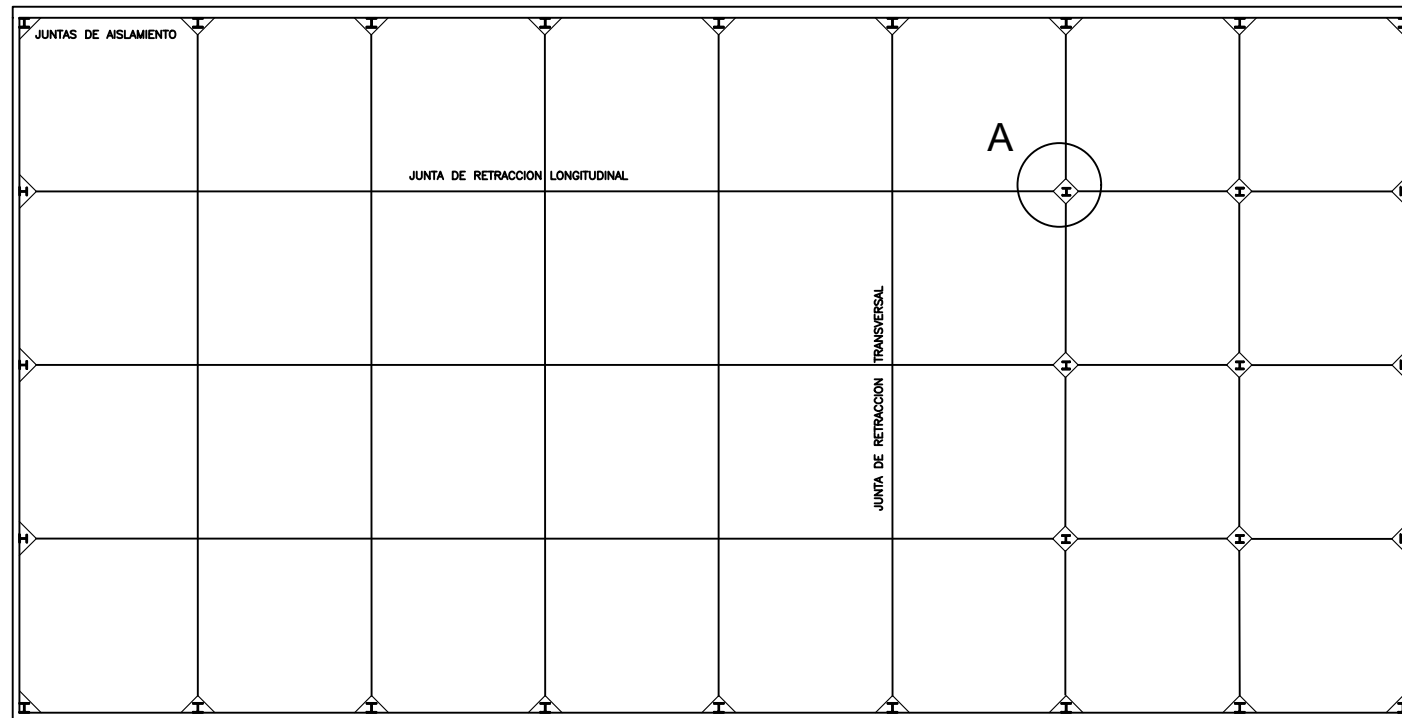
<b>PESO PROPIO</b>	<b>3.75 KN/m2</b>
<b>PAVIMENTO</b>	<b>1.00 KN/m2</b>
<b>TABIQUERIA</b>	<b>1.00 KN/m2</b>
<b>SOBRECARGA USO</b>	<b>2.00 KN/m2</b>
<b>TOTAL</b>	<b>7.75 KN/m2</b>



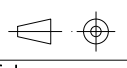
CANTO DE FORJADO B+H	CARGA TOTAL	HORMIGON	ACERO
<b>15+5</b>	<b>7.75 KN/m2</b>	<b>HA-25</b>	<b>B-500-S</b>

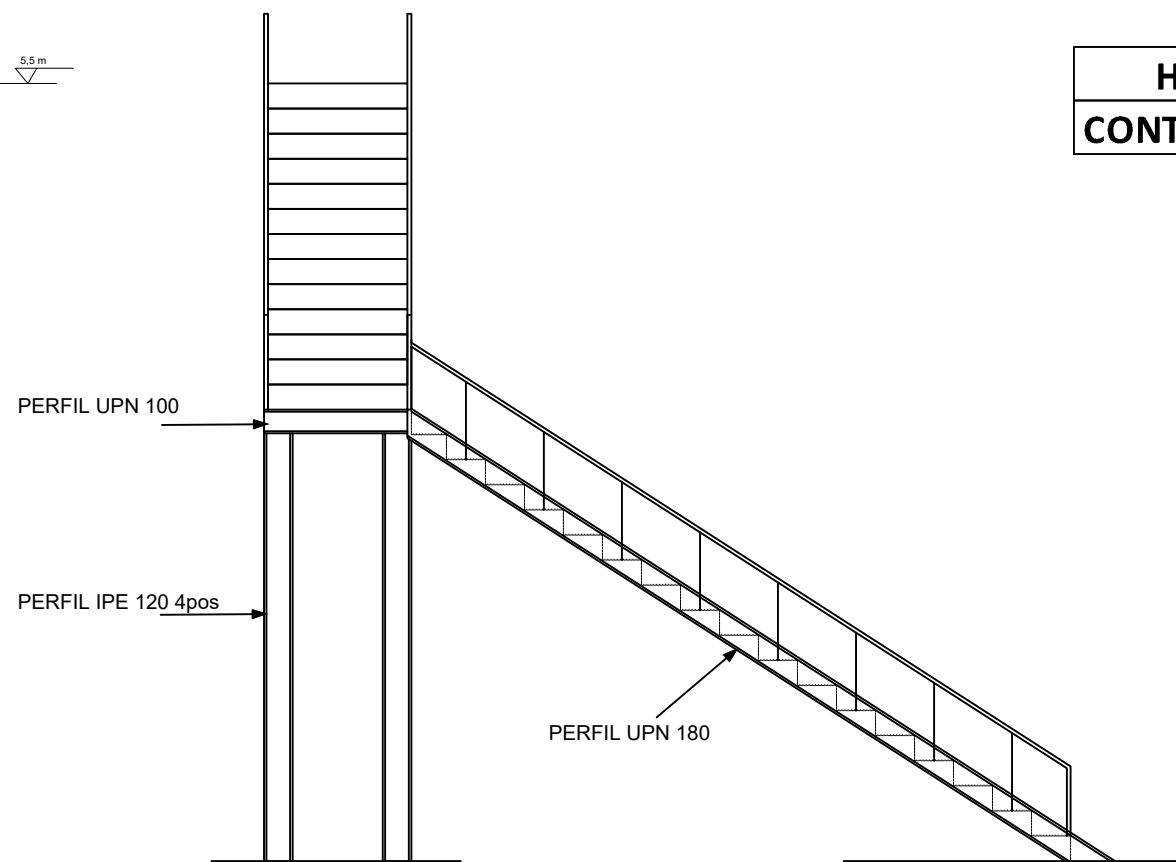
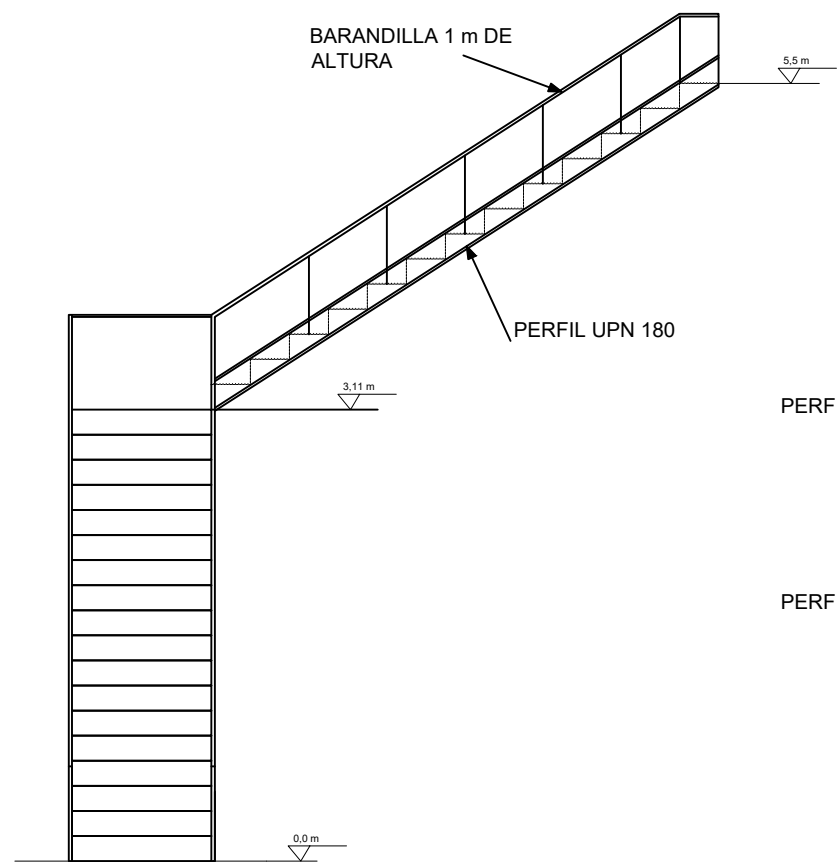


**Alveolar VN-15 Viguetas Navarras**

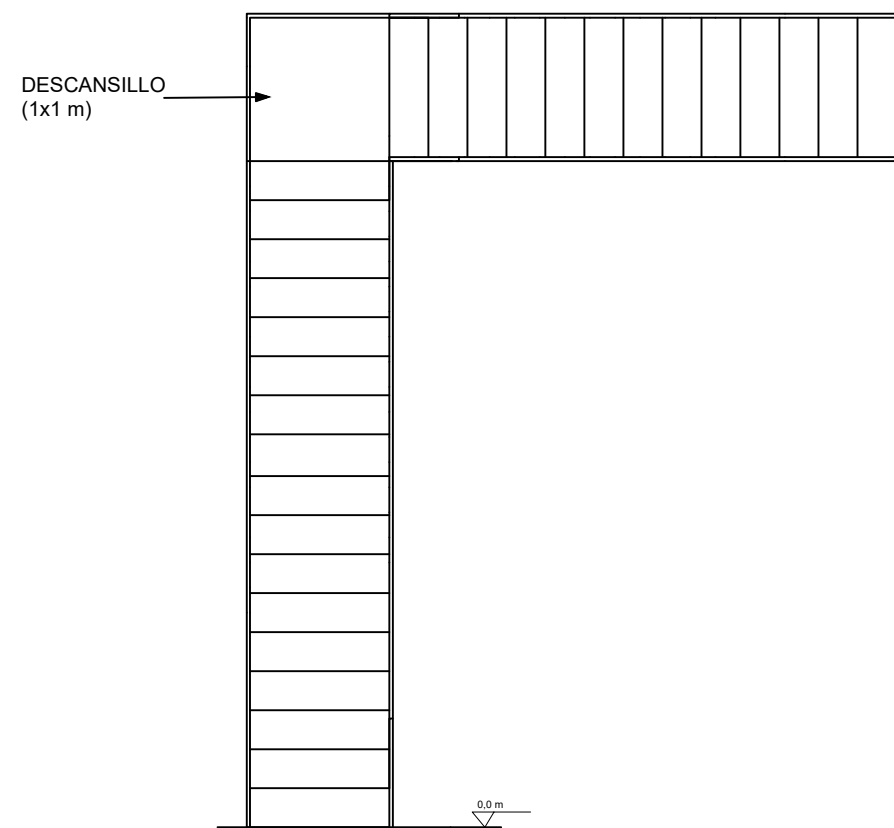
Cant./Kant.	Denominación/Izendapena			Norma/Araudia Plano/Planoa	Marca/Marka	Material/Materiala Obvserv./Behaketak	Unit. Peso/Pisu	Total/Osoa
	Fecha/Data:	Nombre/Izena:	Firma/Signa.:	 UNIVERSIDAD DE PAIS VASCO EUSKAL HERRIKO UNIBETSITATEA ESCUELA DE INGENIERÍA DE BILBAO BILBOKO INGENIARITZA ESKOLA GRADO EN INGENIERÍA MECÁNICA INGENIARITZA MEKANIKOKO GRADUA				
	Dibujado/Marraztuko:	RAÚL HERRERO						
	Comprob./Egiaztatu:	IÑAKI MARCOS						
	Dirigido/Zuzenduta:							
	 Escala/Eskala: Toleran. gen.: Perdoiak gen.:	1:100	FORJADO DE ENTREPLANTA		NAVE INDUSTRIAL PARA TUBERÍA AERONÁUTICA Plano N°/Zkia.: 38 Plano Cant./Kop.: 47 Calificación/Kalifikazioa:			



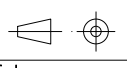


Cant./Kant.	Denominación/Izendapena			Norma/Araudia Plano/Planoa	Marca/Marka	Material/Materiala Obvserv./Behaketak	Unit.	Total/Osoa Peso/Pisu
	Fecha/Data:	Nombre/Izena:	Firma/Signa.:	 UNIVERSIDAD DE PAIS VASCO EUSKAL HERRIKO UNIBETSITATEA  ESCUELA DE INGENIERÍA DE BILBAO BILBOKO INGENIARITZA ESKOLA GRADO EN INGENIERÍA MECÁNICA INGENARITZA MEKANIKOKO GRADUA				
	Dibujado/Marraztuko:	RAÚL HERRERO						
	Comprob./Egiaztatu:	IÑAKI MARCOS						
	Dirigido/Zuzenduta:							
 Toleran. gen.: 1:200 Perdoiak gen.: (1:50) (1:10)	Escala/Eskala:	SOLERA			NAVE INDUSTRIAL PARA TUBERÍA AERONÁUTICA			
		Plano N°/Zkia.:	39					
		Plano Cant./Kop.:	47					
		Calificación/Kalifikazioa:						

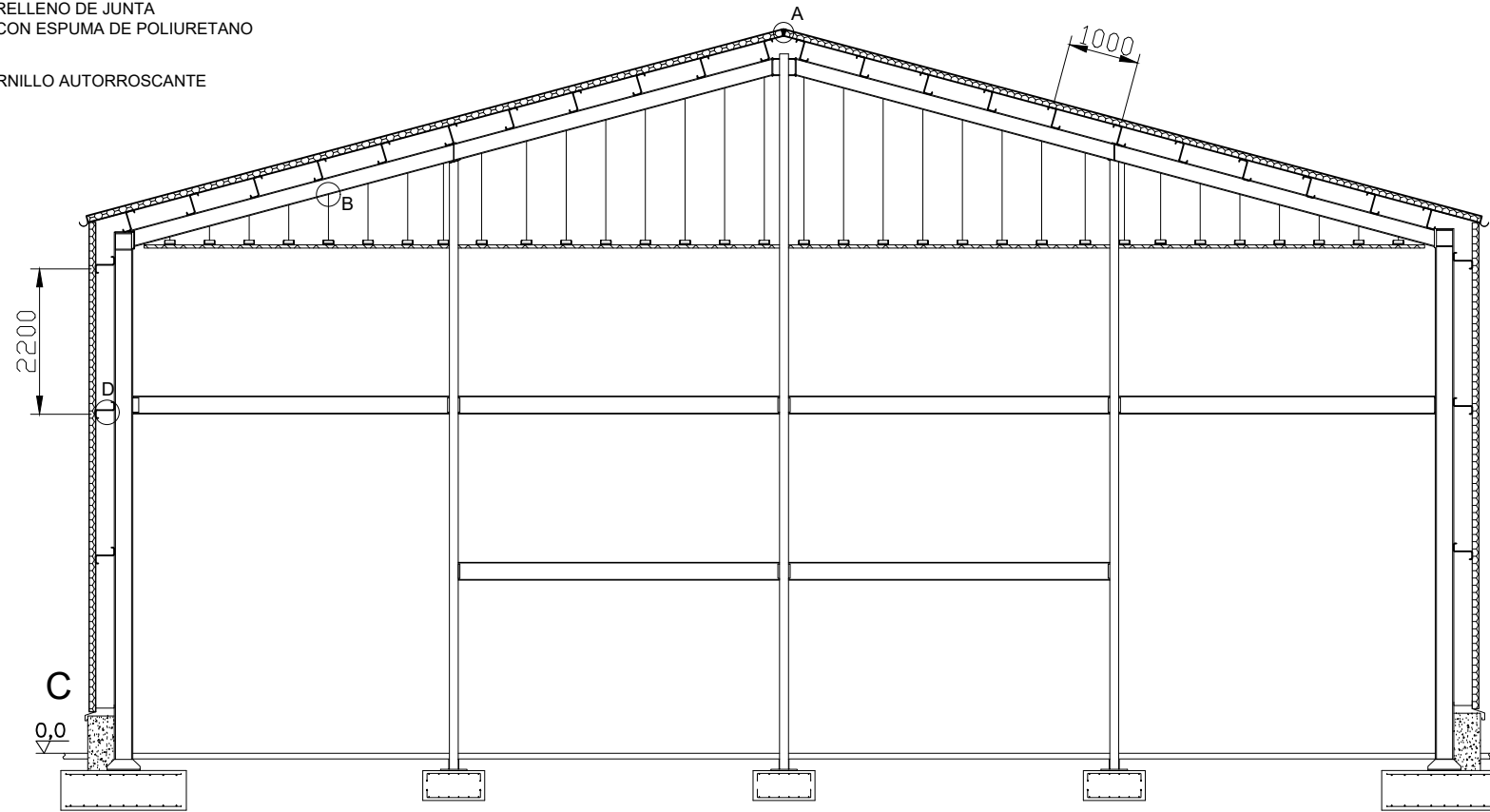


<b>HUELLA</b>	28 cm
<b>CONTRAHUELLA</b>	18,33 cm

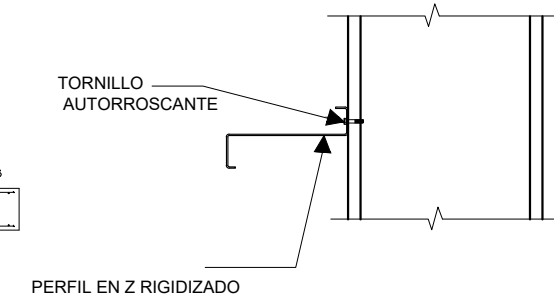


Cant./Kant.	Denominación/Izendapena			Norma/Araudia Plano/Planoa	Marca/Marka	Material/Materiala Obvserv./Behaketak	Unit.	Total/Osoa Peso/Pisu
	Fecha/Data:	Nombre/Izena:	Firma/Signa.:	 UNIVERSIDAD DE PAIS VASCO EUSKAL HERRIKO UNIBETSITATEA  ESCUELA DE INGENIERÍA DE BILBAO BILBOKO INGENIARITZA ESKOLA GRADO EN INGENIERÍA MECÁNICA INGENIARITZA MEKANIKOKO GRADUA				
	Dibujado/Marraztuko:	RAÚL HERRERO						
	Comprob./Egiaztatu:	IÑAKI MARCOS						
	Dirigido/Zuzenduta:							
 Toleran. gen.: Perdoiak gen.:	Escala/Eskala: 1:50	ESCALERA			NAVE INDUSTRIAL PARA TUBERÍA AERONÁUTICA Plano N°/Zkia.: 40 Plano Cant./Kop.: 47 Calificación/Kalifikazioa:			

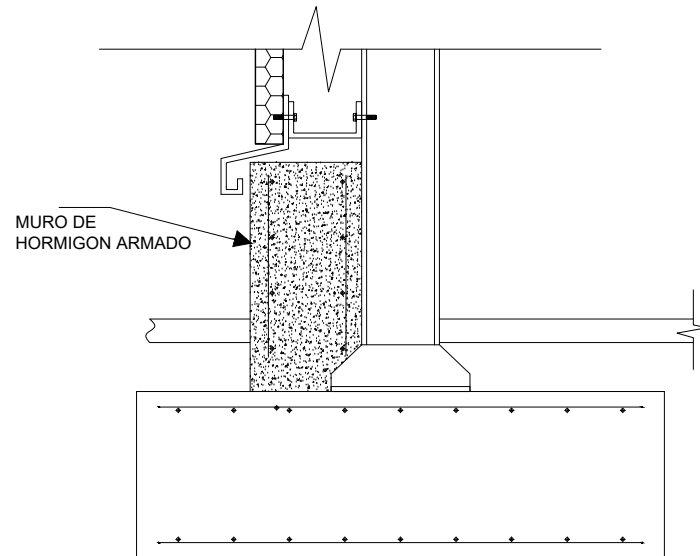
**DETALLE A  
(ESCALA 1:10)**



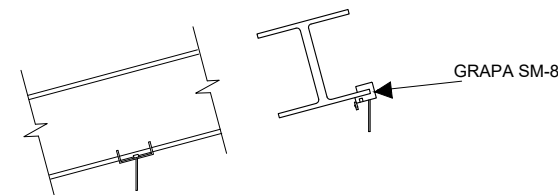
**DETALLE D  
(ESCALA 1:10)**



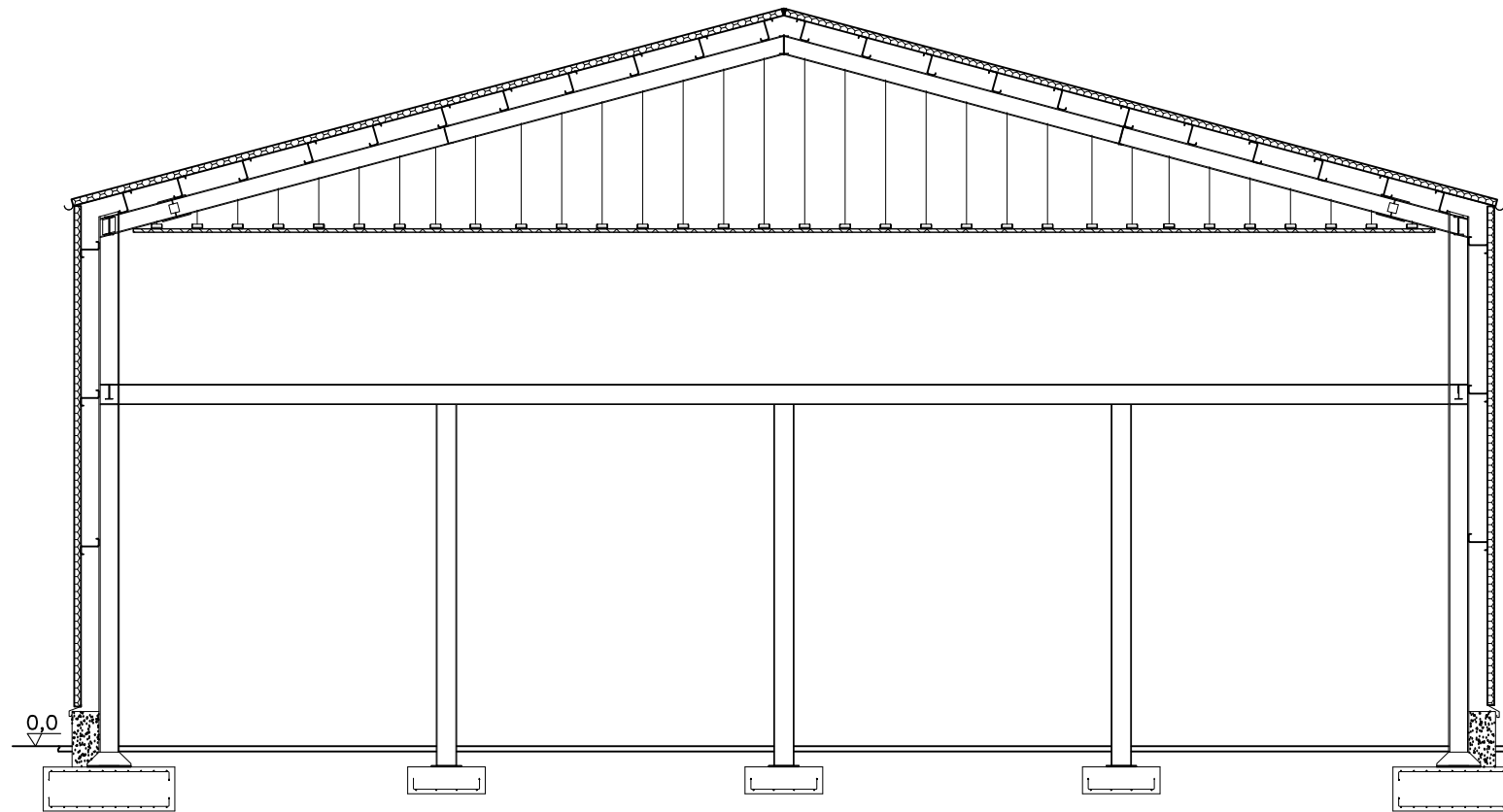
**DETALLE C  
(ESCALA 1:20)**



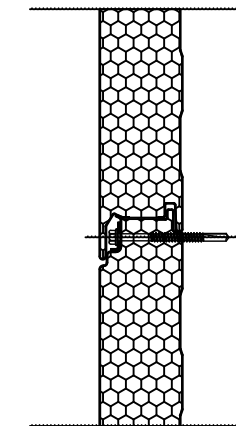
**DETALLE B  
(ESCALA 1:20)**



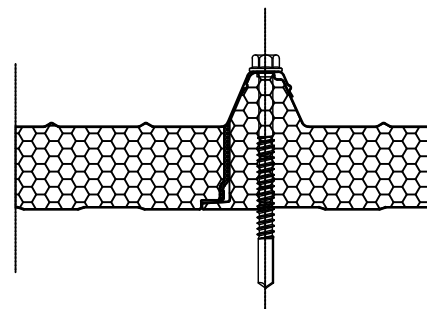
Cant./Kant.	Denominación/Izendapena	Norma/Araudia Plano/Planoa	Marca/Marka	Material/Materiala Obvserv./Behaketak	Unit. Peso/Pisu	Total/Osoa
	Fecha/Data:	Nombre/Izena:	Firma/Signa.:	UNIVERSIDAD DE PAIS VASCO EUSKAL HERRIKO UNIBETSITATEA ESCUELA DE INGENIERÍA DE BILBAO BILBOKO INGENIARITZA ESKOLA GRADO EN INGENIERÍA MECÁNICA INGENARITZA MEKANIKOKO GRADUA		
	Dibujado/Marraztuko:	RAÚL HERRERO				
	Comprob./Egiaztatu:	IÑAKI MARCOS				
	Dirigido/Zuzenduta:					
	Escala/Eskala: 1:200	PORTICO 1: DETALLES		NAVE INDUSTRIAL PARA TUBERÍA AERONÁUTICA Plano N°/Zkia.: 41 Plano Cant./Kop.: 47 Calificación/Kalifikazioa:		



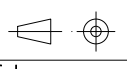


DETALLE: UNION PANELES DE FACHADA  
(ESCALA 1:10)

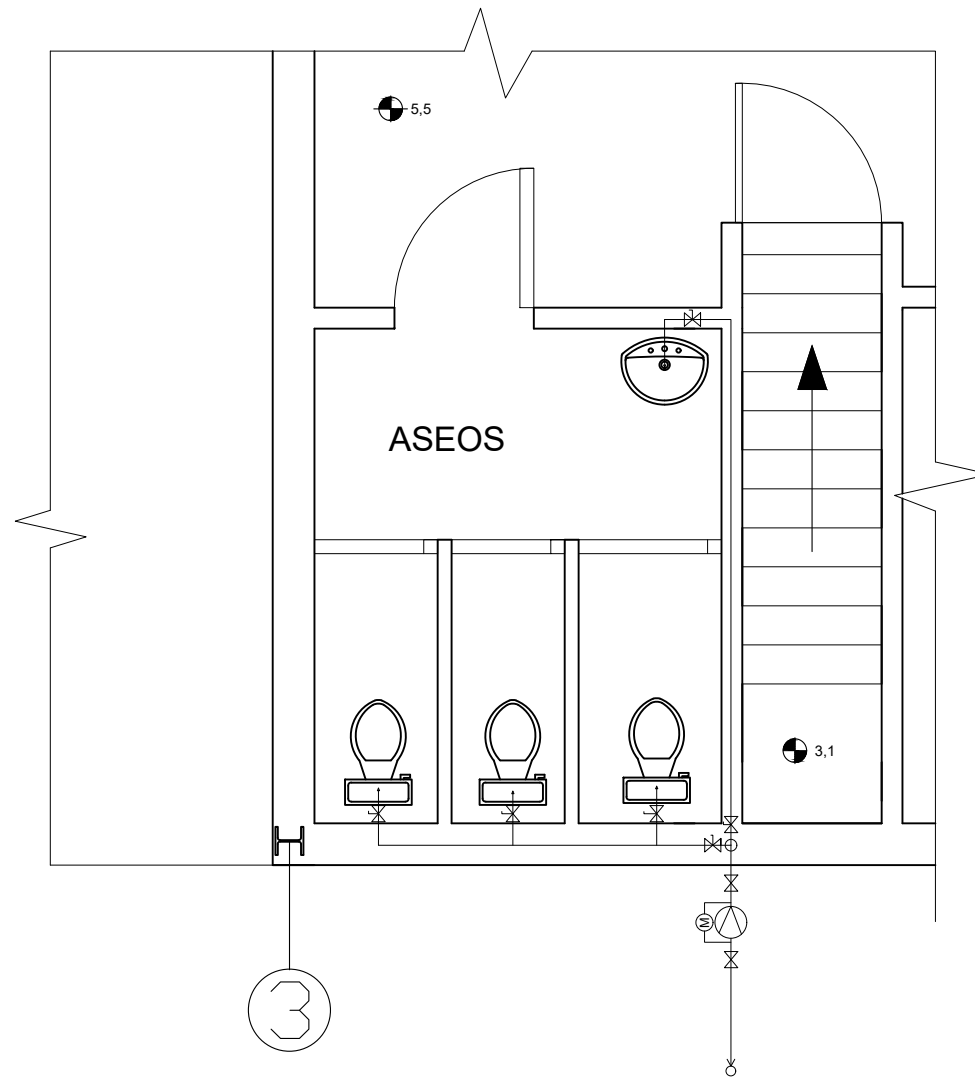


DETALLE: UNION PANELES DE CUBIERTA  
(ESCALA 1:10)


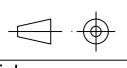


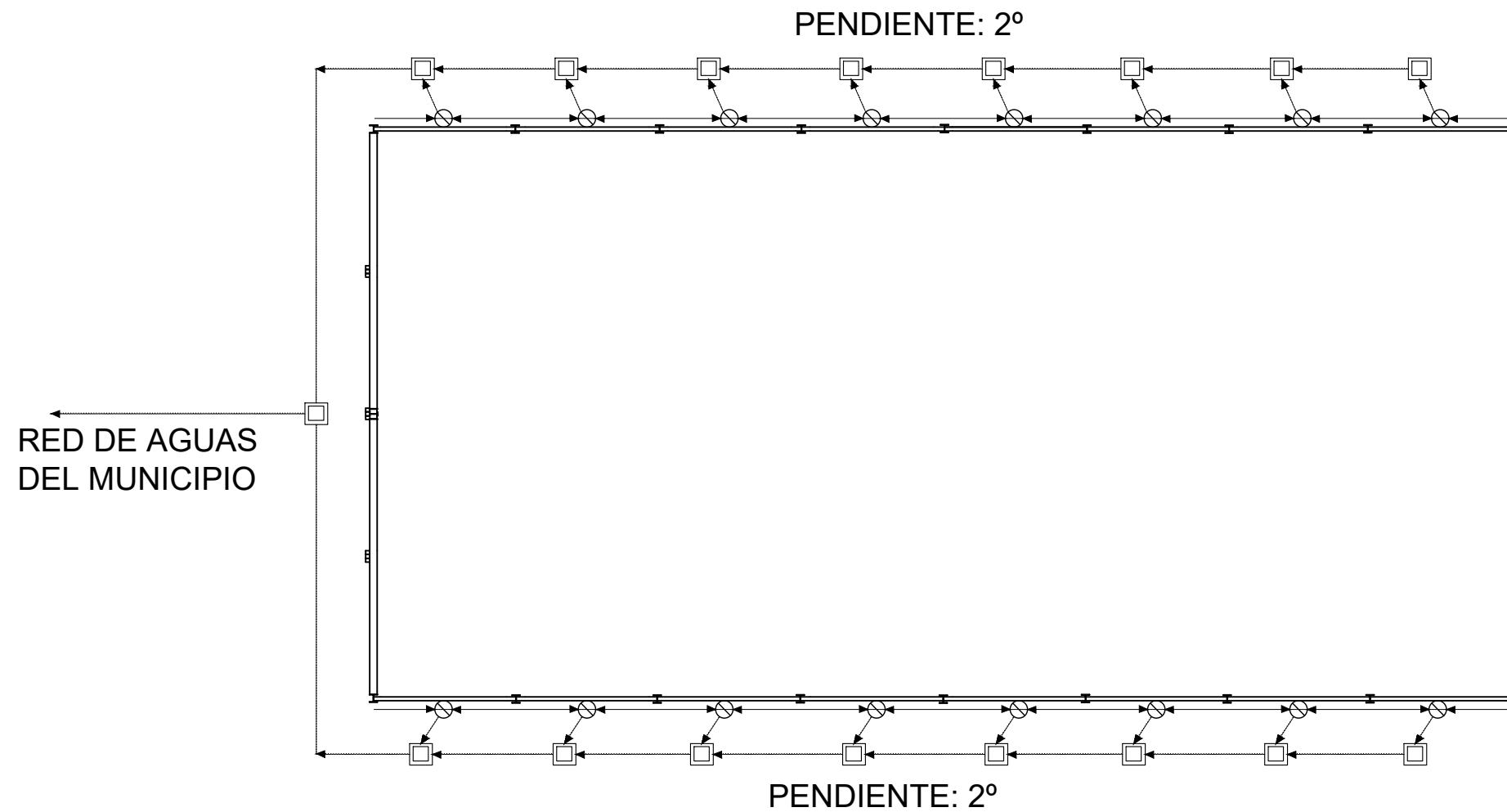
Cant./Kant.	Denominación/Izendapena			Norma/Araudia Plano/Planoa	Marca/Marka	Material/Materiala Obvserv./Behaketak	Unit.	Total/Osoa Peso/Pisu
	Fecha/Data:	Nombre/Izena:	Firma/Signa.:	 UNIVERSIDAD DE PAIS VASCO EUSKAL HERRIKO UNIBETSITATEA  ESCUELA DE INGENIERÍA DE BILBAO BILBOKO INGENIARITZA ESKOLA GRADO EN INGENIERÍA MECÁNICA INGENIARITZA MEKANIKOKO GRADUA				
	Dibujado/Marraztuko:	RAÚL HERRERO						
	Comprob./Egiaztatu:	IÑAKI MARCOS						
	Dirigido/Zuzenduta:							
 Escala/Eskala: Toleran. gen.: 1:100 Perdoiak gen.: (1:10)	PORTICO 2: DETALLES			NAVE INDUSTRIAL PARA TUBERÍA AERONÁUTICA Plano N°/Zkia.: 42 Plano Cant./Kop.: 47 Calificación/Kalifikazioa:				

DETALLE SECCION ASEOS

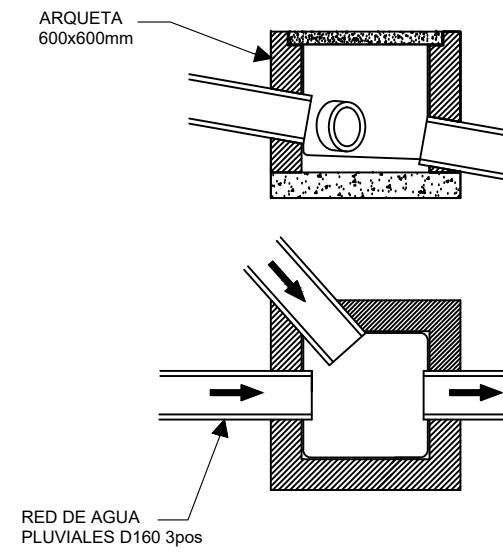


SIMBOLO	ELEMENTO
⌘	Acometida
⊕	Bomba
—	Tubería
⌘	Válvula de paso

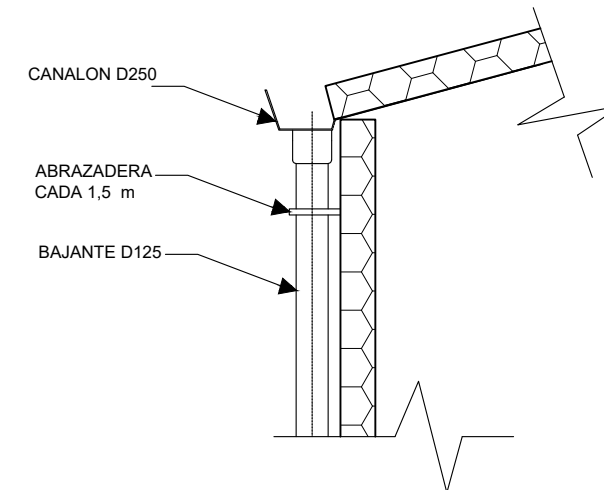
Cant./Kant.	Denominación/Izendapena			Norma/Araudia Plano/Planoa	Marca/Marka	Material/Materiala Obvserv./Behaketak	Unit.	Total/Osoa Peso/Pisu
	Fecha/Data:	Nombre/Izena:	Firma/Signa.:	 UNIVERSIDAD DE PAIS VASCO EUSKAL HERRIKO UNIBETSITATEA ESCUELA DE INGENIERÍA DE BILBAO BILBOKO INGENIARITZA ESKOLA GRADO EN INGENIERÍA MECÁNICA INGENIARITZA MEKANIKOKO GRADUA				
	Dibujado/Marraztuko:	RAÚL HERRERO						
	Comprob./Egiaztatu:	IÑAKI MARCOS						
	Dirigido/Zuzenduta:							
	 Escala/Eskala: Toleran. gen.: 1:50 Perdoiak gen.:	SUMINISTRO DE AGUAS			NAVE INDUSTRIAL PARA TUBERÍA AERONÁUTICA Plano N°/Zkia.: 43 Plano Cant./Kop.: 47 Calificación/Kalifikazioa:			



**DETALLE ARQUETAS  
(ESCALA 1:10)**

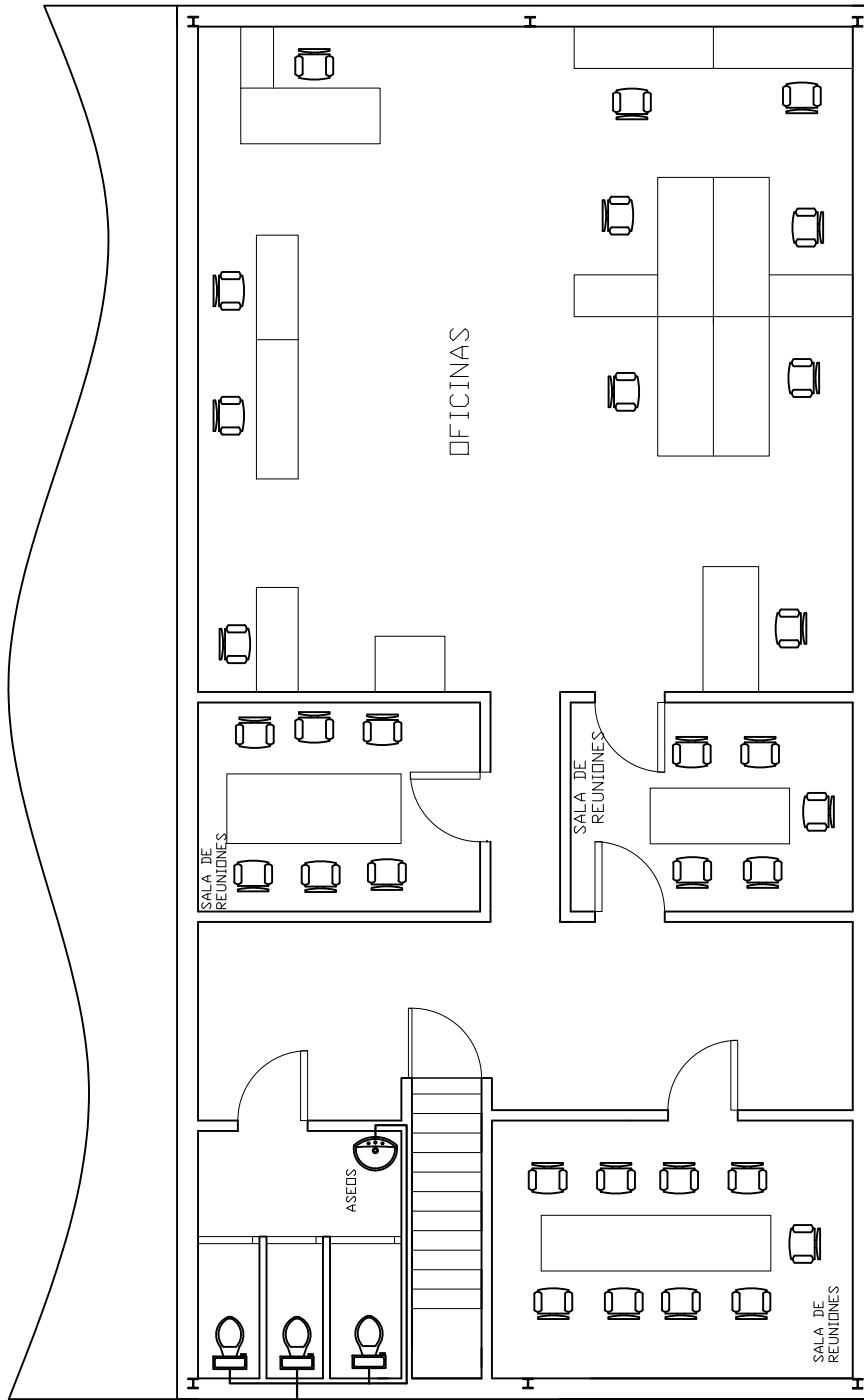


**DETALLE BAJANTE  
(ESCALA 1:20)**



ELEMENTO	MATERIAL	DIMENSIONES
Bajante de aguas pluviales	PVC	Ø125 mm
Colector de aguas pluviales	PVC	Ø160 mm
Canalón	PVC	Ø250 mm
Arqueta	ladrillo	600x600 mm



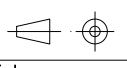
Cant./Kant.	Denominación/Izendapena	Norma/Araudia Plano/Planoa	Marca/Marka	Material/Materiala Obvserv./Behaketak	Unit. Peso/Pisu	Total/Osoa
	Fecha/Data:	Nombre/Izena:	Firma/Signa.:	UNIVERSIDAD DE PAIS VASCO EUSKAL HERRIKO UNIBETSITATEA ESCUELA DE INGENIERÍA DE BILBAO BILBOKO INGENIARITZA ESKOLA GRADO EN INGENIERÍA MECÁNICA INGENIARITZA MEKANIKOKO GRADUA		
	Dibujado/Marraztuko:	RAÚL HERRERO				
	Comprob./Egiaztatu:	IÑAKI MARCOS				
	Dirigido/Zuzenduta:					
	Escala/Eskala: 1:200 (1:20) (1:10)	SANEAMIENTO RED DE AGUAS PLUVIALES		NAVE INDUSTRIAL PARA TUBERÍA AERONÁUTICA Plano N°/Zkia.: 44 Plano Cant./Kop.: 47 Calificación/Kalifikazioa:		



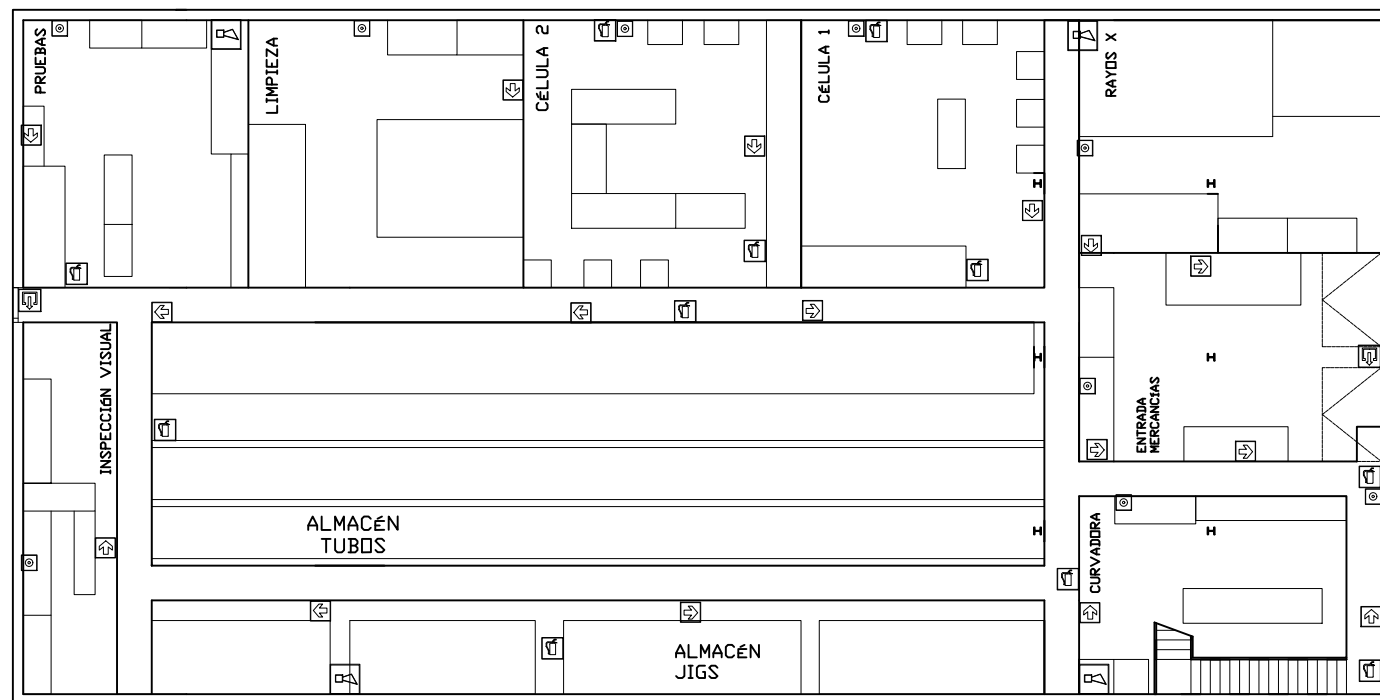
RED DE ALCANTARILLADO DEL MUNICIPIO

PENDIENTE: 2°

ELEMENTO	MATERIAL	DIMENSIONES
Bajante de aguas fecales	PVC	Ø50 mm
Colector de aguas fecales	PVC	Ø50 mm
Arqueta	ladrillo	400x400 mm
Ramales	PVC	Ø50mm

Cant./Kant.	Denominación/Izendapena			Norma/Araudia Plano/Planoa	Marca/Marka	Material/Materiala Obvserv./Behaketak	Unit. Peso/Pisu	Total/Osoa
	Fecha/Data:	Nombre/Izena:	Firma/Signa.:	 UNIVERSIDAD DE PAIS VASCO EUSKAL HERRIKO UNIBETSITATEA  ESCUELA DE INGENIERÍA DE BILBAO BILBOKO INGENIARITZA ESKOLA GRADO EN INGENIERÍA MECÁNICA INGENARITZA MEKANIKOKO GRADUA				
Dibujado/Marraztuko:		RAÚL HERRERO						
Comprob./Egiaztatu:		IÑAKI MARCOS						
Dirigido/Zuzenduta:								
 Toleran. gen.: Perdoiak gen.:	Escala/Eskala:  1:200	SANEAMIENTO RED DE AGUA FECALES			NAVE INDUSTRIAL PARA TUBERÍA AERONÁUTICA Plano Nº/Zkia.: 45 Plano Cant./Kop.: 47 Calificación/Kalifikazioa:			

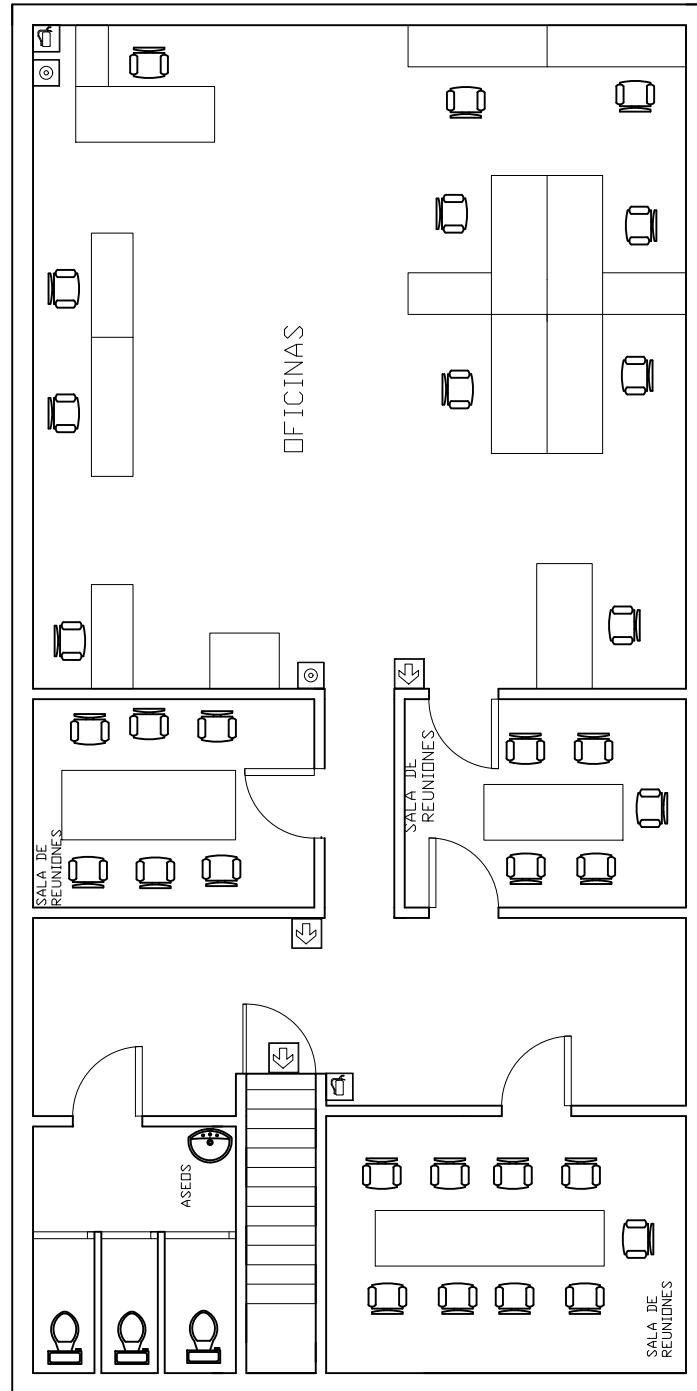




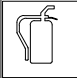
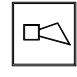
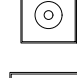
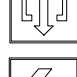

LEYENDA SEÑALIZACIÓN DB-SI


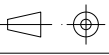
	Señalización Extintor
	Señalización sirena
	Señalización pulsador de alarma
	Señalización salida
	Señalización recorrido a salida

Cant./Kant.	Denominación/Izendapena	Norma/Araudia Plano/Planoa	Marca/Marka	Material/Materiala Obvserv./Behaketak	Unit. Peso/Pisu	Total/Osoa
	Fecha/Data:	Nombre/Izena:	Firma/Signa.:	UNIVERSIDAD DE PAIS VASCO EUSKAL HERRIKO UNIBETSITATEA ESCUELA DE INGENIERÍA DE BILBAO BILBOKO INGENIARITZA ESKOLA GRADO EN INGENIERÍA MECÁNICA INGENARITZA MEKANIKOKO GRADUA		
	Dibujado/Marraztuko:	RAÚL HERRERO				
	Comprob./Egiaztatu:	IÑAKI MARCOS				
	Dirigido/Zuzenduta:					
	Escala/Eskala:	PROTECCION CONTRA INCENDIOS: PLANTA BAJA		NAVE INDUSTRIAL PARA TUBERÍA AERONÁUTICA		
Toleran. gen.: Perdoiak gen.:	1:200					
				Plano N°/Zkia.:	46	
				Plano Cant./Kop.:	47	
				Calificación/Kalifikazioa:		



### LEYENDA SEÑALIZACIÓN DB-SI

-  Señalización Extintor
-  Señalización sirena
-  Señalización pulsador de alarma
-  Señalización salida
-  Señalización recorrido a salida

Cant./Kant.	Denominación/Izendapena			Norma/Araudia Plano/Planoa	Marca/Marka	Material/Materiala Obvserv./Behaketak	Unit. Peso/Pisu	Total/Osoa
	Fecha/Data:	Nombre/Izena:	Firma/Signa.:	 UNIVERSIDAD DE PAIS VASCO EUSKAL HERRIKO UNIBETSITATEA ESCUELA DE INGENIERÍA DE BILBAO BILBOKO INGENIARITZA ESKOLA GRADO EN INGENIERÍA MECÁNICA INGENARITZA MEKANIKOKO GRADUA				
	Dibujado/Marraztuko:	RAÚL HERRERO						
	Comprob./Egiaztatu:	IÑAKI MARCOS						
	Dirigido/Zuzenduta:							
 Toleran. gen.: Perdoiak gen.:	Escala/Eskala:  1:100	<b>SEGURIDAD CONTRA INCENDIOS:            ENTREPLANTA</b>			<b>NAVE INDUSTRIAL PARA            TUBERÍA AERONÁUTICA</b>			
							Plano N°/Zkia.: 47	
							Plano Cant./Kop.: 47	
							Calificación/Kalifikazioa:	