

GRADO EN INGENIERÍA MECÁNICA
TRABAJO FIN DE GRADO

***SIMULACIÓN DE LA COMBUSTIÓN EN UNA
CALDERA PIROTUBULAR POR CFD***

DOCUMENTO 5- PLANOS

Alumno/Alumna: Díaz Castillo, Alexander

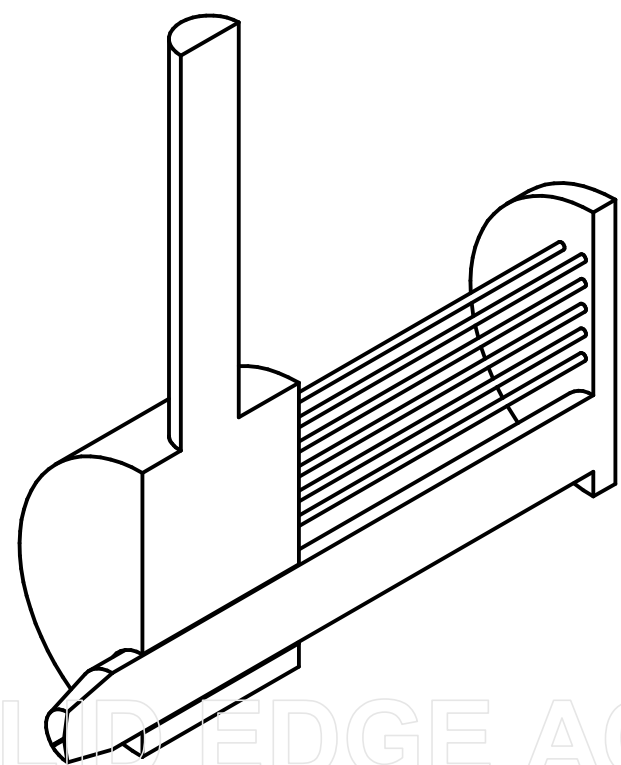
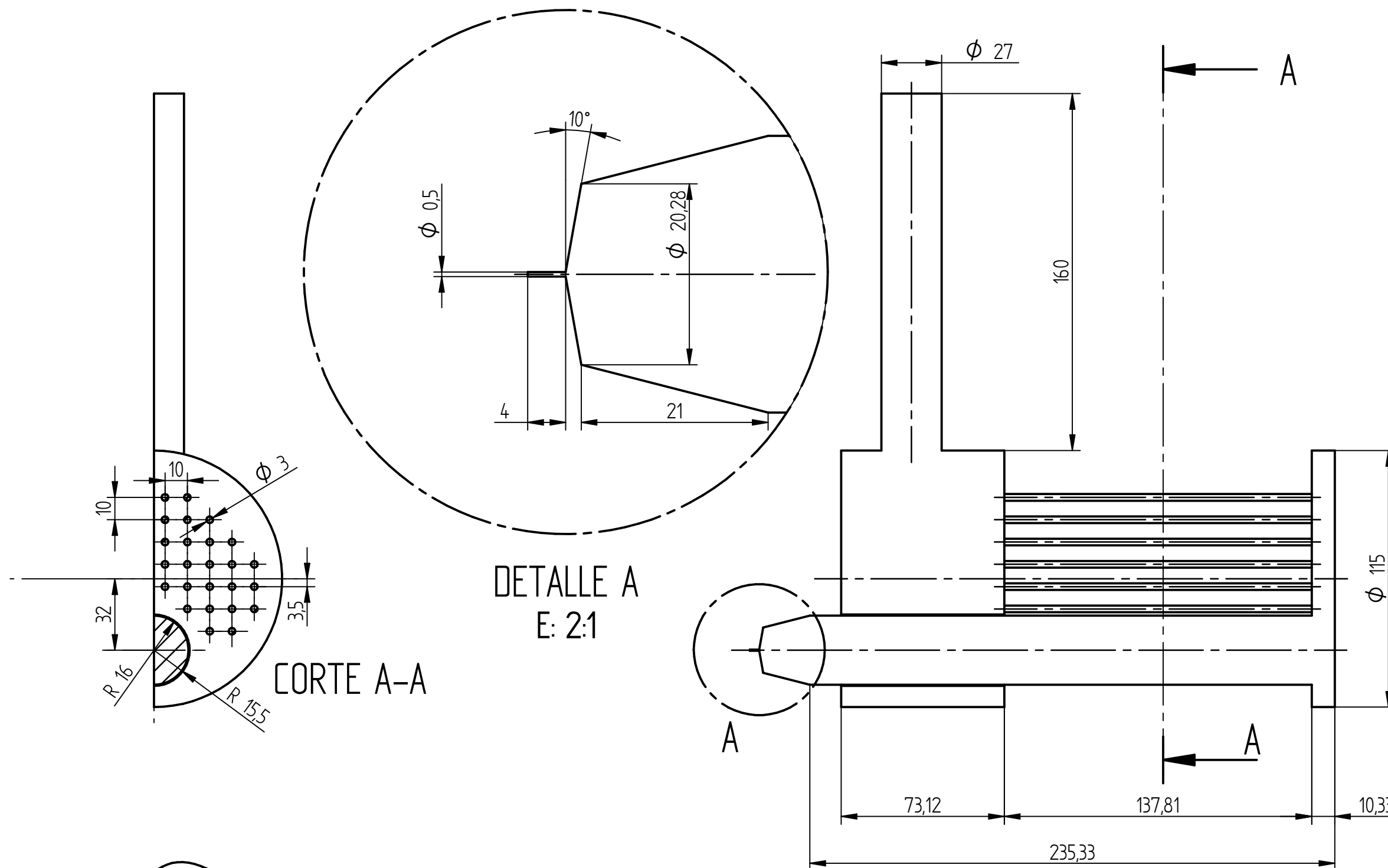
Director/Directora: Romero Antón, Naiara

Curso: 2018-2019

Fecha: Bilbao, 11 de junio de 2019

Índice de planos

Plano	Título del plano	Formato
1	Geometría interna de la caldera	DIN A3



SOLID EDGE ACADEMIC COPY

	Fecha/Data:	Nombre/Izena:	Firma/Signa.:	UNIVERSIDAD DE PAIS VASCO EUSKAL HERRIKO UNIBETSITATEA ESCUELA DE INGENIERÍA DE BILBAO BILBOKO INGENIARITZA ESKOLA GRADO EN INGENIERÍA MECÁNICA INGENIARITZA MEKANIKOKO GRADUA
Dibujado/Marraztuko:	02/06/2019	Alexander Díaz Castillo		
Comprob./Egiaztatu:	08/06/2019	Naiara Romero Antón		
Dirigido/Zuzenduta:	09/06/2019	Alexander Díaz Castillo		
Toleran. gen.: Perdoiak gen.:	Escala/Eskala:	DOMINIO DE LOS GASES DEL MODELO DE SIMULACIÓN		SIMULACIÓN DE LA COMBUSTIÓN EN UNA CALDERA PIROTUBULAR POR CFD
	1:2 (2:1)			Plano N°/Zkia.: 1
		Plano Cant./Kop.: 1		Calificación/Kalifikazioa: