

GRADO EN INGENIERÍA MECÁNICA
TRABAJO FIN DE GRADO

***POLIDEPORTIVO MUNICIPAL PARA
MIOÑO***

DOCUMENTO 04- PLANOS

Alumno: García López, Oscar

Director: Marcos Rodríguez, Ignacio

Curso: 2018-2019

Fecha: Bilbao, 20/06/2019

A continuación se muestran los planos de la estructura. Se ha decidido separar los planos en 4 grupos:

- Estructura: En este grupo se muestran la localización de la parcela, el aspecto del edificio y los planos de la estructura. Su nomenclatura es E seguido del número de plano.
- Cimentación: En este grupo se muestra todo lo relacionado con las cimentaciones, tanto los planos de las zapatas como de las vigas de atado. Su nomenclatura es la letra C seguido del número de plano.
- Uniones: En este grupo se muestran todas las uniones de la estructura y su localización en la estructura. Su nomenclatura es la letra U seguida del número de plano.
- Uniones de los tirantes: En este último grupo se muestran las uniones de los arriostramientos y dónde están localizados. Su nomenclatura es la letra T seguida del número de plano.

INDICE

- Planos de estructura
 - E1-E2: Localización del polideportivo
 - E3: Vistas del polideportivo
 - E4: Sección AA
 - E5: Sección BB
 - E6: Planta baja (cota 0,0 metros)
 - E7: Detalle planta baja
 - E8: Planta del gimnasio (cota 3,5 metros)
 - E9: Vista del graderío
 - E10: Vista de cubierta
 - E11: Pórtico 1
 - E12: Pórticos tipo 2-8
 - E13: Pórtico 9
 - E14: Pórtico 10
 - E15: Pórticos 11-12
 - E16: Alineación G
 - E17: Alineación A
 - E18: Estructura de cubierta pórticos 1-10
 - E19: Estructura de cubierta del gimnasio
 - E20: Estructura cota 3,5 metros
 - E21: Plano de forjado cota 3,5 metros (gimnasio)
 - E22: Estructura cota 10,5 metros
 - E23: Abastecimiento de agua
 - E24: Evacuación de aguas
 - E25: Escaleras
 - E26: Cajas ascensores

- Planos de cimentación
 - C1: Vista en planta de las cimentaciones
 - C2: Plano cimentación 2
 - C3: Plano cimentación 3
 - C4: Plano cimentación 4
 - C5: Plano cimentación 5
 - C6: Plano cimentación 6
 - C7: Plano cimentación 7
 - C8: Plano cimentación 8
 - C9: Plano cimentación 9
 - C10: Plano cimentación 10
 - C11: Plano cimentación 11
 - C12: Plano cimentación 12

- Uniones
 - U1-U5: Uniones pórtico 1
 - U6-U14: Uniones pórtico tipo 2
 - U15: Uniones pórticos tipo 3-8
 - U16-U23: Uniones pórtico tipo 10
 - U24-U28: Uniones pórtico tipo 11
 - U29-U33: Uniones pórtico tipo 12
 - U34-U35: Uniones caja ascensor 1
 - U36: Uniones caja ascensor 2
 - U37-U43: Uniones escalera 1
 - U44-U47: Uniones escalera 2
 - U48-U53: Uniones escalera 3

- Uniones de los tirantes
 - T1-T2: Uniones de los arriostramientos laterales
 - T3: Uniones de los arriostramientos de cubierta
 - T4: Uniones de los arriostramientos inferiores de las celosías



EMPLAZAMIENTO
POLIDEPORTIVO

	Fecha	Nombre	Firma
Dibujado:		OSCAR GARCIA LOPEZ	
Comprobado:		IGNACIO MARCOS	

UNIVERSIDAD DE PAIS VASCO
 ESCUELA UNIVERSITARIA DE INGENIERIA
 TECNICA INDUSTRIAL. BILBAO

 Tol. gen.	Escala
	1:12051

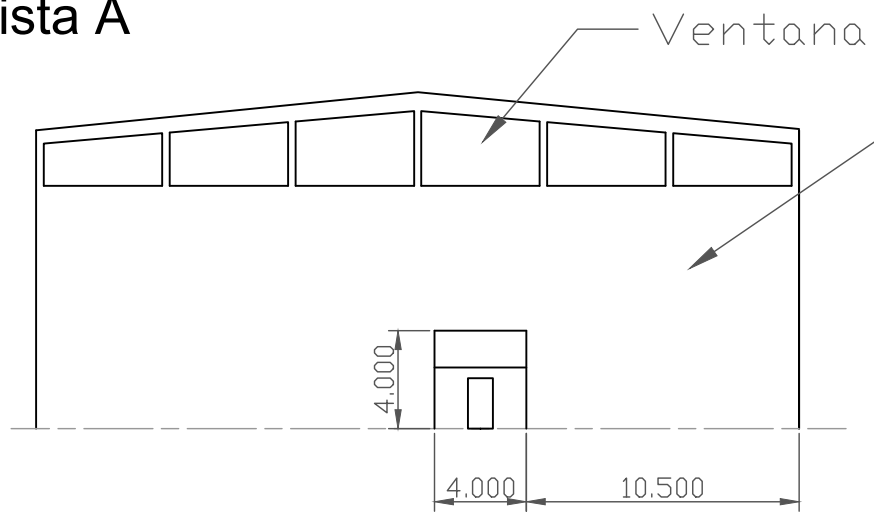
LOCALIZACION DEL POLIDEPORTIVO

POLIDEPORTIVO MUNICIPAL PARA MIOÑO	
Plano N°.	E-1
N° Planos.	26

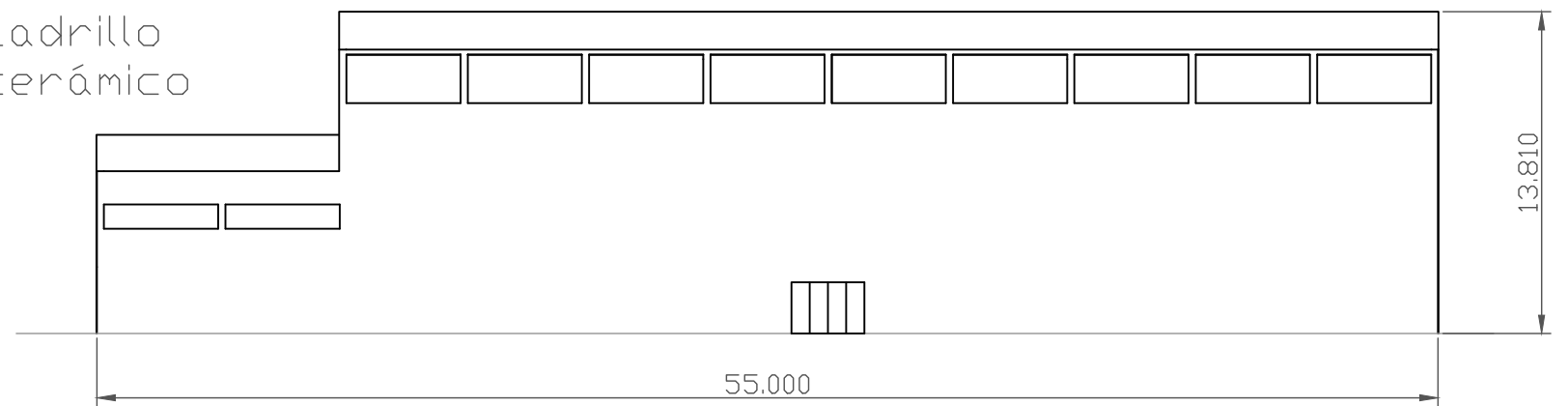


	Fecha	Nombre	Firma	 UNIVERSIDAD DE PAIS VASCO ESCUELA UNIVERSITARIA DE INGENIERIA TECNICA INDUSTRIAL. BILBAO 
Dibujado:		OSCAR GARCIA LOPEZ		
Comprobado:		IGNACIO MARCOS		
 Tol. gen.	Escala	LOCALIZACION DEL POLIDEPORTIVO		POLIDEPORTIVO MUNICIPAL PARA MIOÑO
	1:3013			Plano N°. E-2
				N° Planos. 26

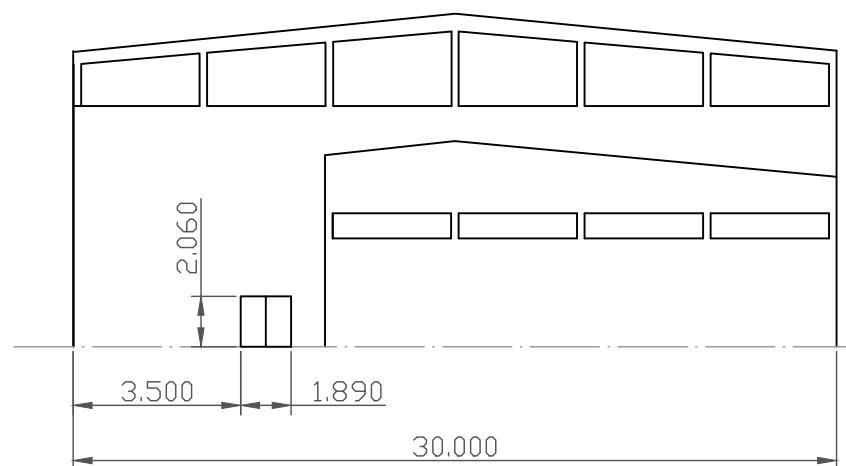
1. Vista A



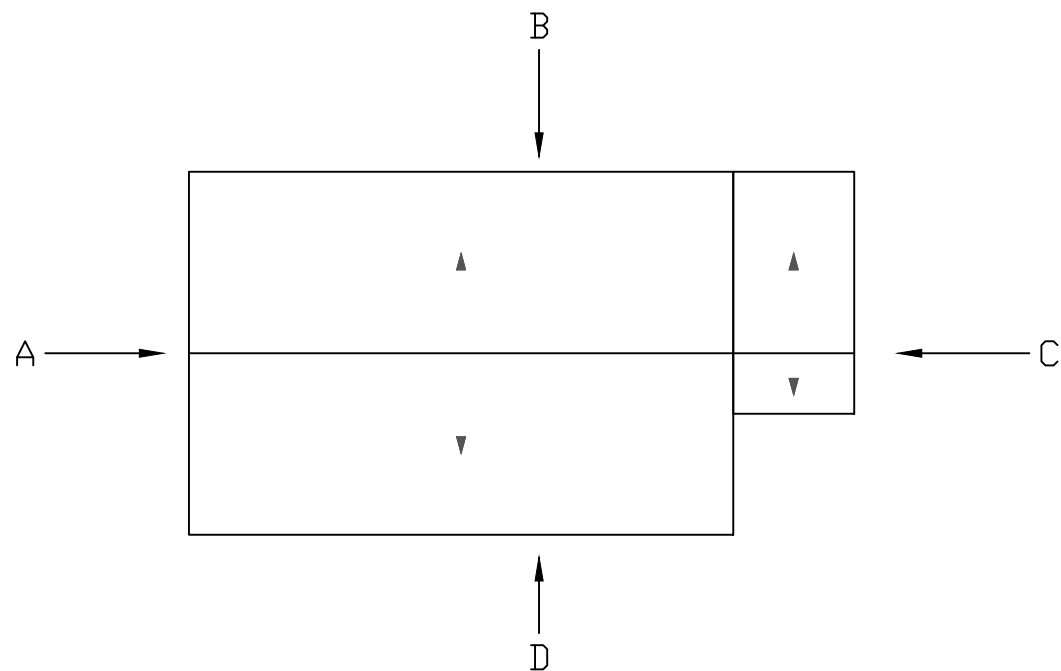
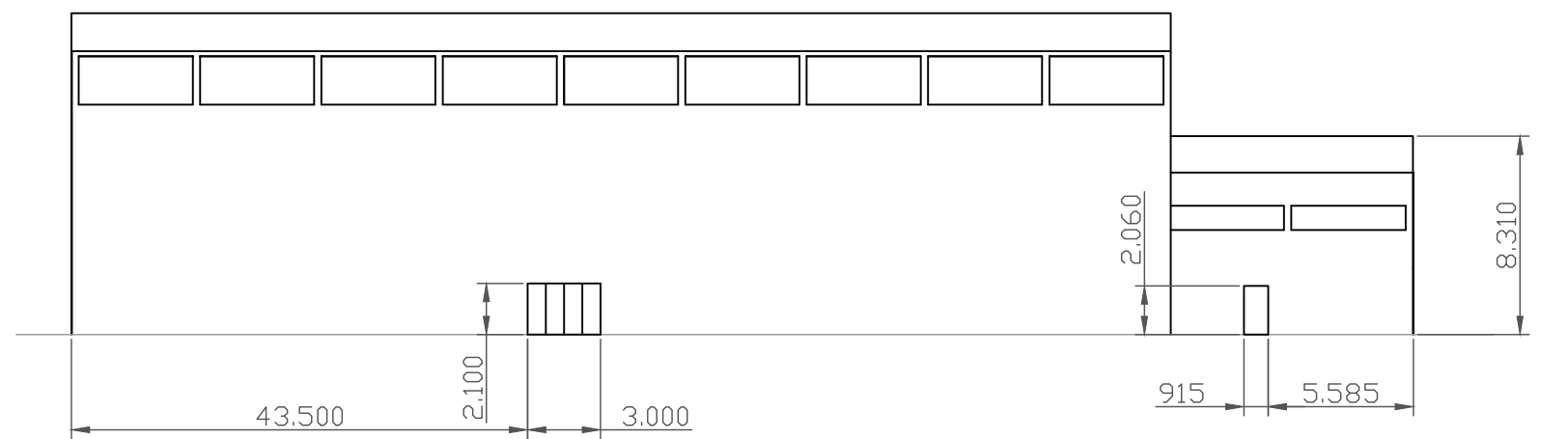
2. Vista B



3. Vista C

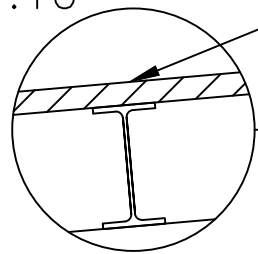


4. Vista D



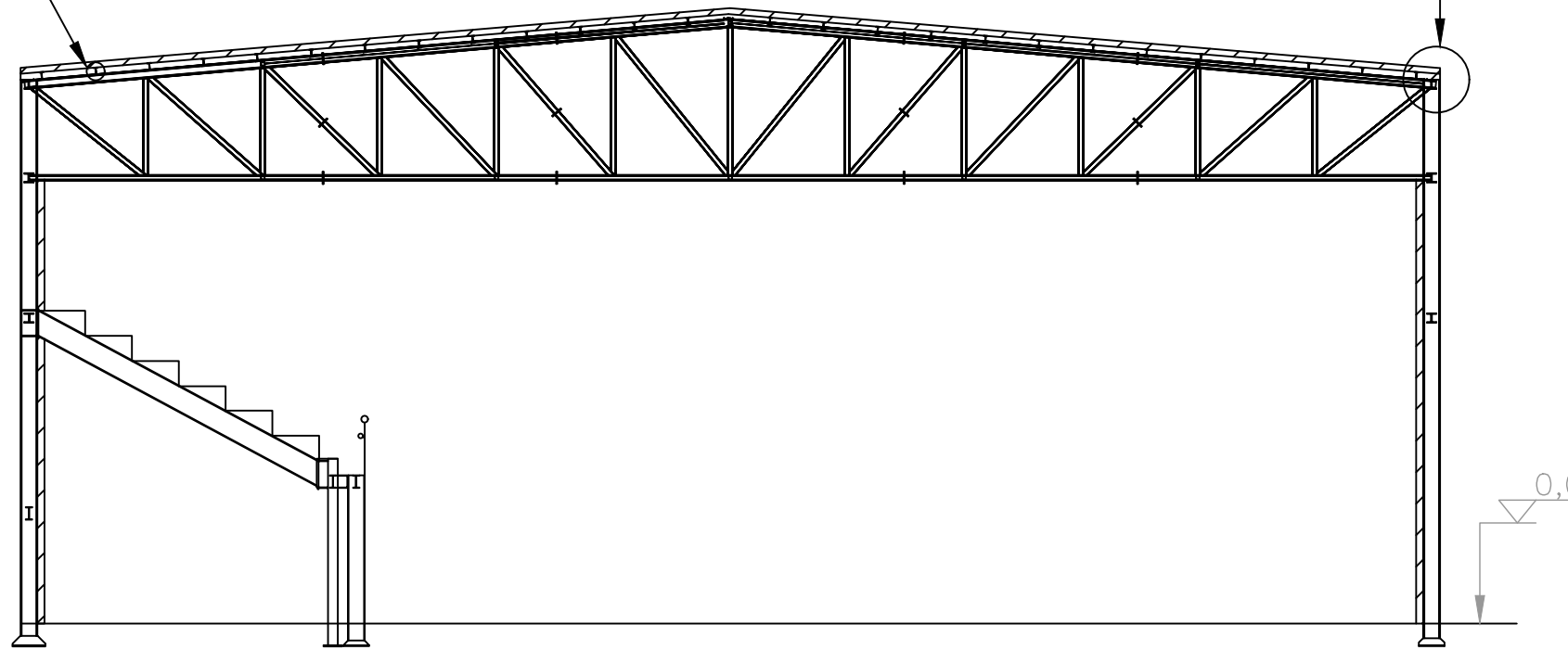
	VISTA D. LADO IZQUIERDO	4				
	VISTA C. PARTE FRONTAL	3				
	VISTA B. LADO DERECHO	2				
	VISTA A. PARTE TRASERA	1				
Nº Piezas	Denominación y Observaciones	Marca	Norma Plano	Material	Unit. Peso	Total
	Fecha	Nombre	Firma	UNIVERSIDAD DE PAIS VASCO ESCUELA UNIVERSITARIA DE INGENIERIA TECNICA INDUSTRIAL. BILBAO		
Dibujado:		OSCAR GARCIA LOPEZ				
Comprobado:		IGNACIO MARCOS				
Tol. gen.	Escala	VISTAS DEL POLIDEPORTIVO			POLIDEPORTIVO MUNICIPAL PARA MIOÑO	
	1:300				Plano Nº.	E-3
		Nº Planos.	26			

DETALLE CORREA IPE 160 C/115 CM
E 1:10



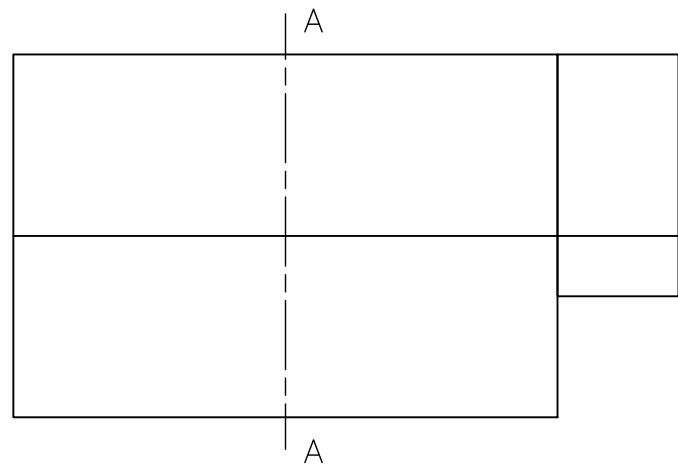
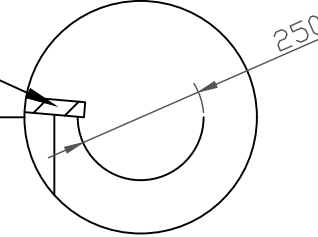
PANEL AISLANTE



CORTE A-A



DETALLE CANALÓN
E:1:15

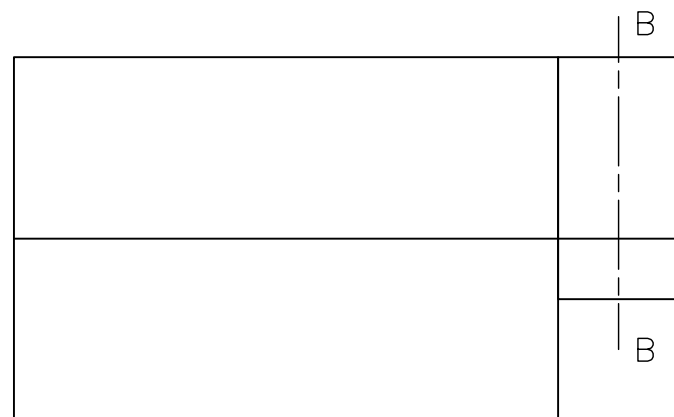
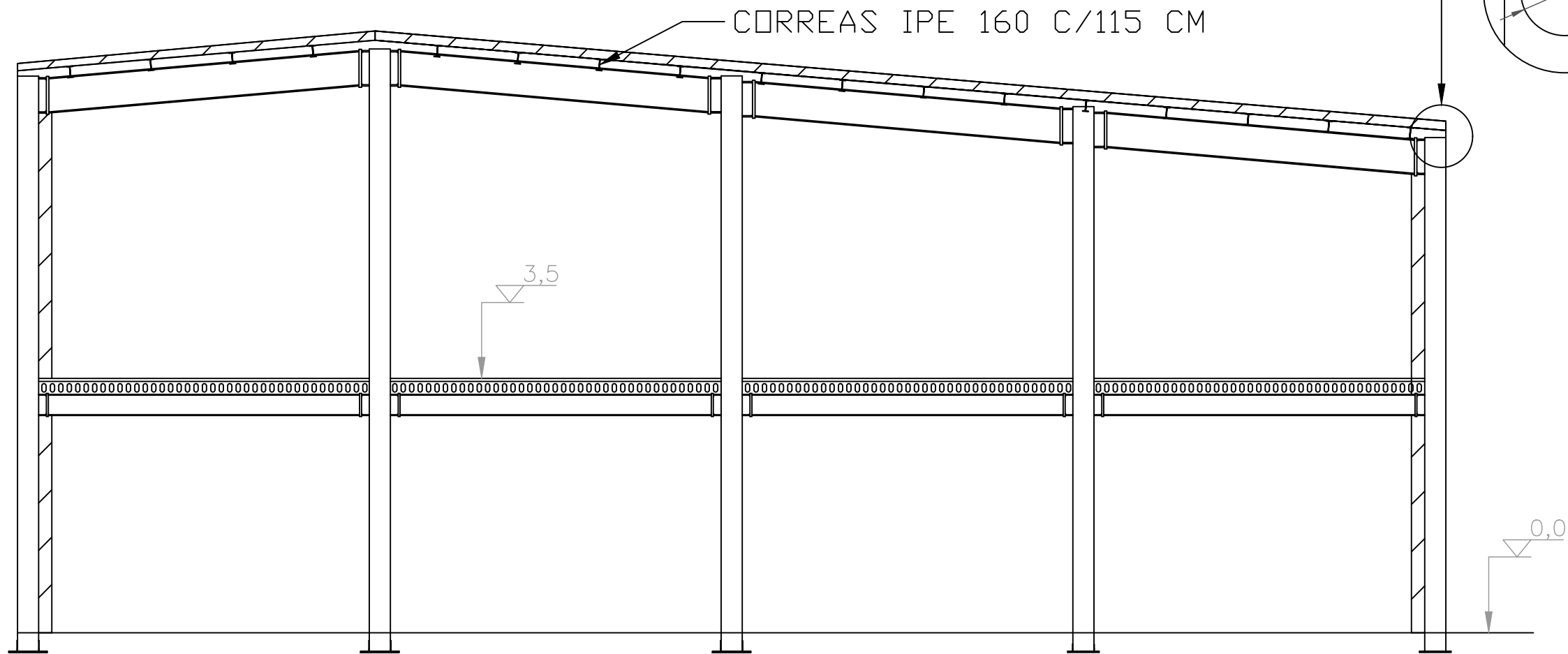
CUBIERTA



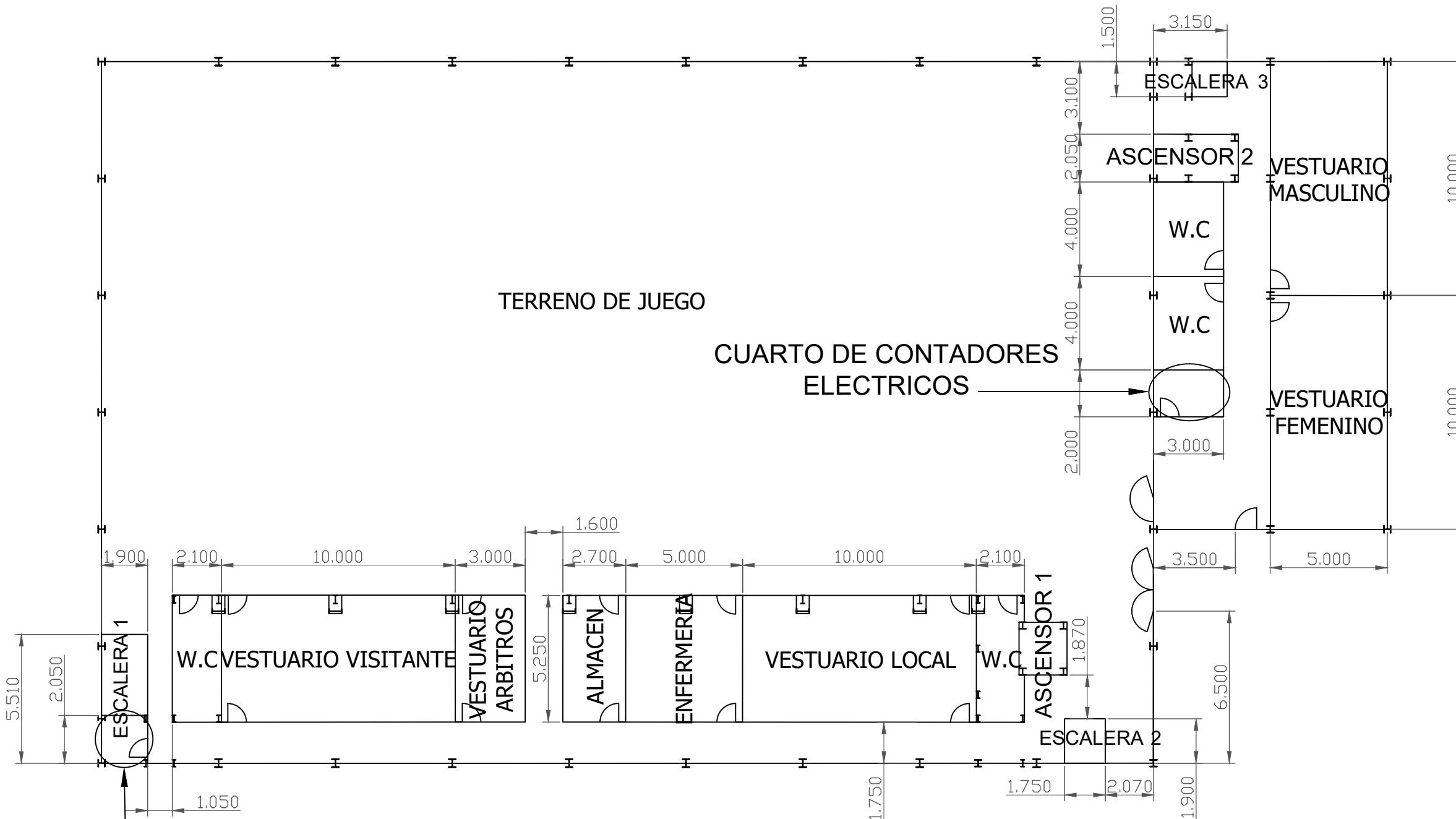
	Fecha	Nombre	Firma	 UNIVERSIDAD DE PAIS VASCO ESCUELA UNIVERSITARIA DE INGENIERIA TECNICA INDUSTRIAL. BILBAO 
Dibujado:		OSCAR GARCIA LOPEZ		
Comprobado:		IGNACIO MARCOS		
 Tol. gen.	Escala 1:150	SECCION A-A		POLIDEPORTIVO MUNICIPAL PARA MIOÑO
				Plano N°. E-4 N° Planos. 26

CORTE B-B



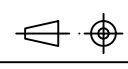
DETALLE CANALÓN
E:1:15

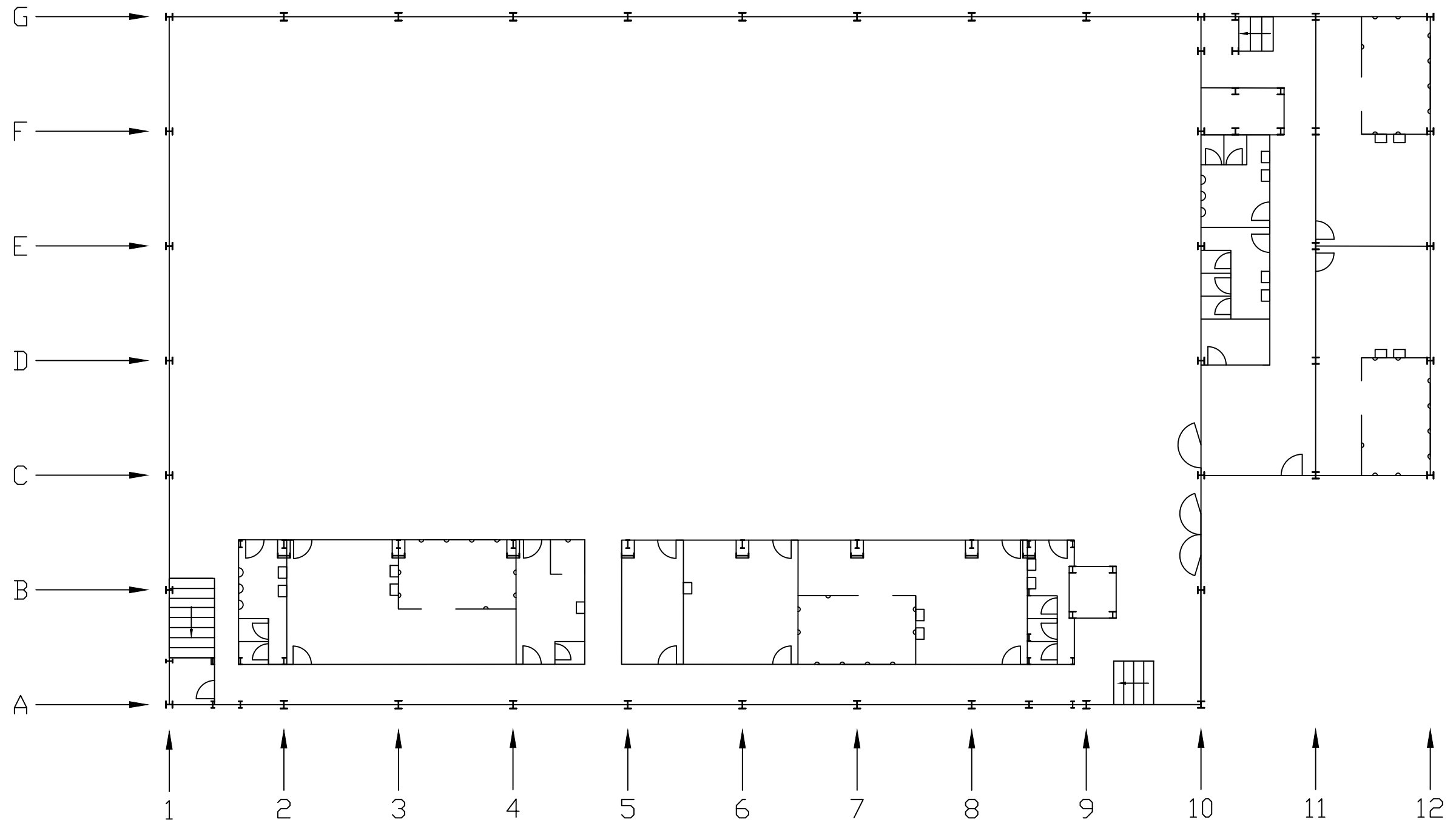



	Fecha	Nombre	Firma	UNIVERSIDAD DE PAIS VASCO ESCUELA UNIVERSITARIA DE INGENIERIA TECNICA INDUSTRIAL. BILBAO
Dibujado:		OSCAR GARCIA LOPEZ		
Comprobado:		IGNACIO MARCOS		POLIDEPORTIVO MUNICIPAL PARA MIOÑO Plano N°. E-5 N° Planos. 26
Escala Tol. gen.	1:75	SECCION B-B		

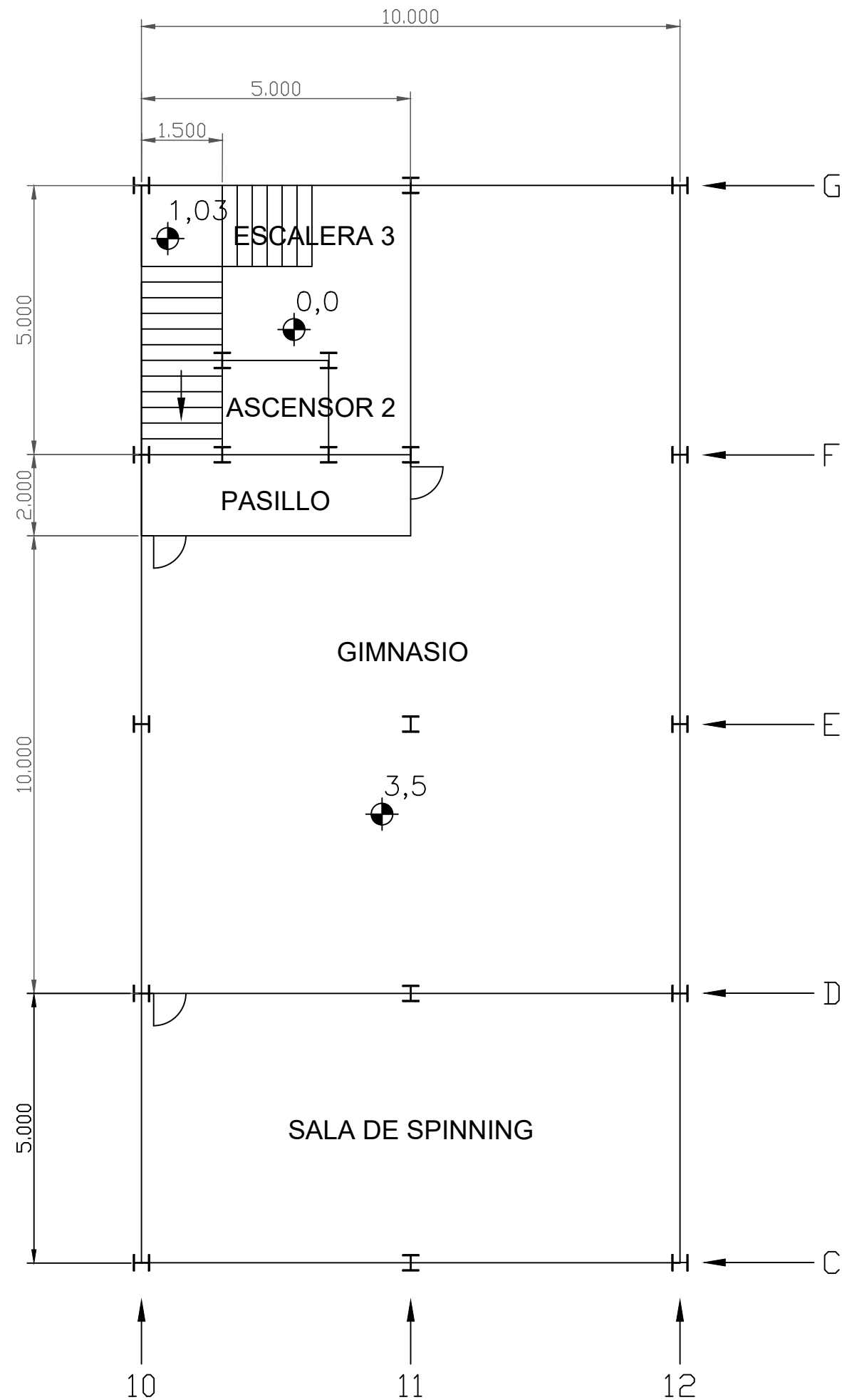


CUARTO DE
CONTADORES
DE AGUA

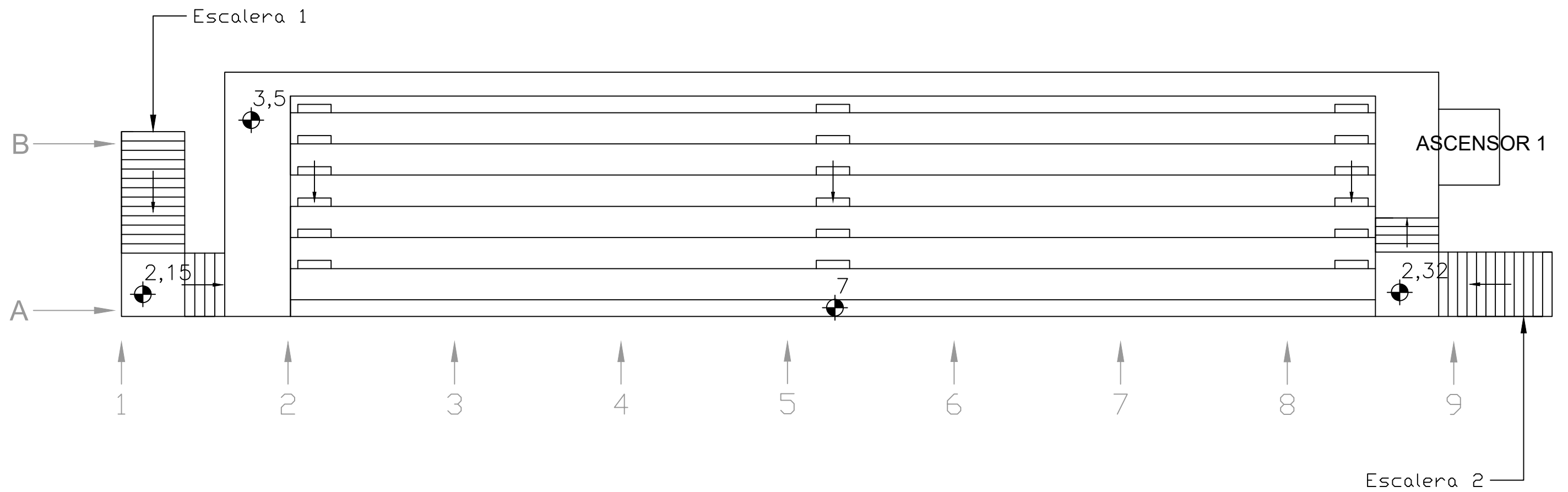
	Fecha	Nombre	Firma	 UNIVERSIDAD DE PAIS VASCO ESCUELA UNIVERSITARIA DE INGENIERIA TECNICA INDUSTRIAL. BILBAO 
Dibujado:		OSCAR GARCIA LOPEZ		
Comprobado:		IGNACIO MARCOS		
 Tol. gen.	Escala 1:200	PLANTA BAJA (COTA 0,0 METROS)		POLIDEPORTIVO MUNICIPAL PARA MIOÑO
				Plano N°. E-6 N° Planos. 26



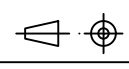


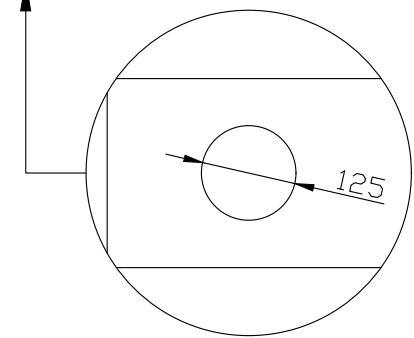
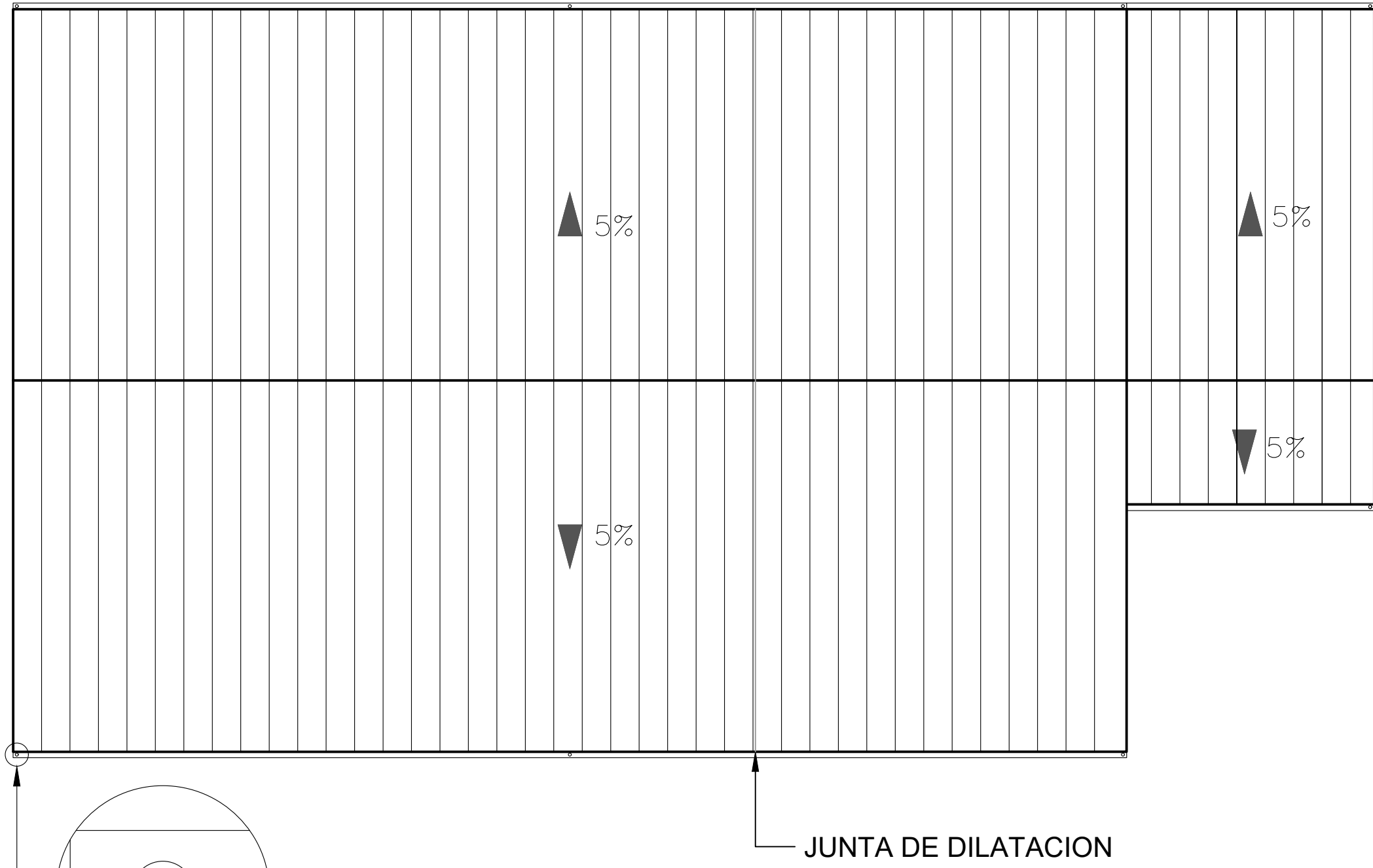
	Fecha	Nombre	Firma	 UNIVERSIDAD DE PAIS VASCO ESCUELA UNIVERSITARIA DE INGENIERIA TECNICA INDUSTRIAL. BILBAO 
Dibujado:		OSCAR GARCIA LOPEZ		
Comprobado:		IGNACIO MARCOS		
 Tol. gen.	Escala 1:200	DETALLE PLANTA BAJA		POLIDEPORTIVO MUNICIPAL PARA MIOÑO Plano N°. E-7 N° Planos. 26



	Fecha	Nombre	Firma	 UNIVERSIDAD DE PAIS VASCO ESCUELA UNIVERSITARIA DE INGENIERIA TECNICA INDUSTRIAL. BILBAO 
Dibujado:		OSCAR GARCIA LOPEZ		
Comprobado:		IGNACIO MARCOS		
 Tol. gen.	Escala	PLANTA DEL GIMNASIO (COTA 3,5 METROS)		POLIDEPORTIVO MUNICIPAL PARA MIOÑO
	1:100			
		N° Planos.	26	

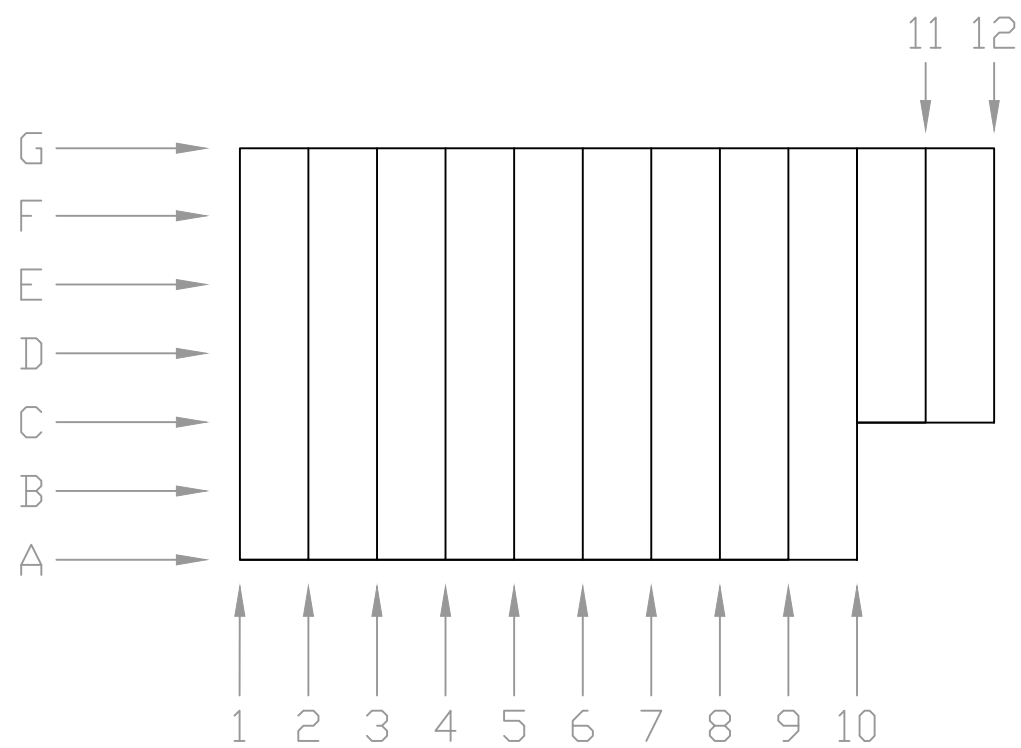
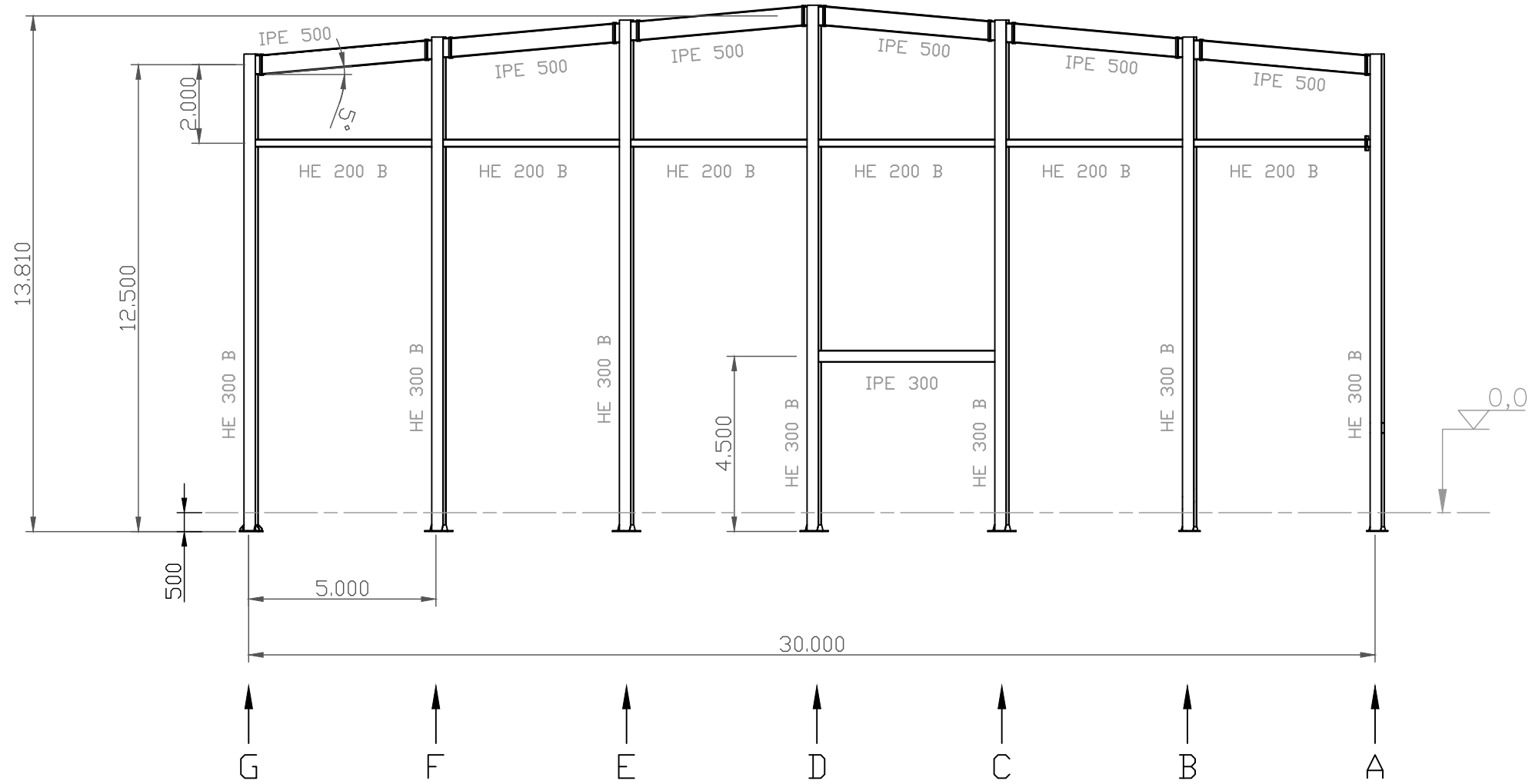


	Fecha	Nombre	Firma	 UNIVERSIDAD DE PAIS VASCO ESCUELA UNIVERSITARIA DE INGENIERIA TECNICA INDUSTRIAL. BILBAO 
Dibujado:		OSCAR GARCIA LOPEZ		
Comprobado:		IGNACIO MARCOS		
 Tol. gen.	Escala 1:125	VISTA DEL GRADERIO		POLIDEPORTIVO MUNICIPAL PARA MIOÑO Plano N°. E-9 N° Planos. 26

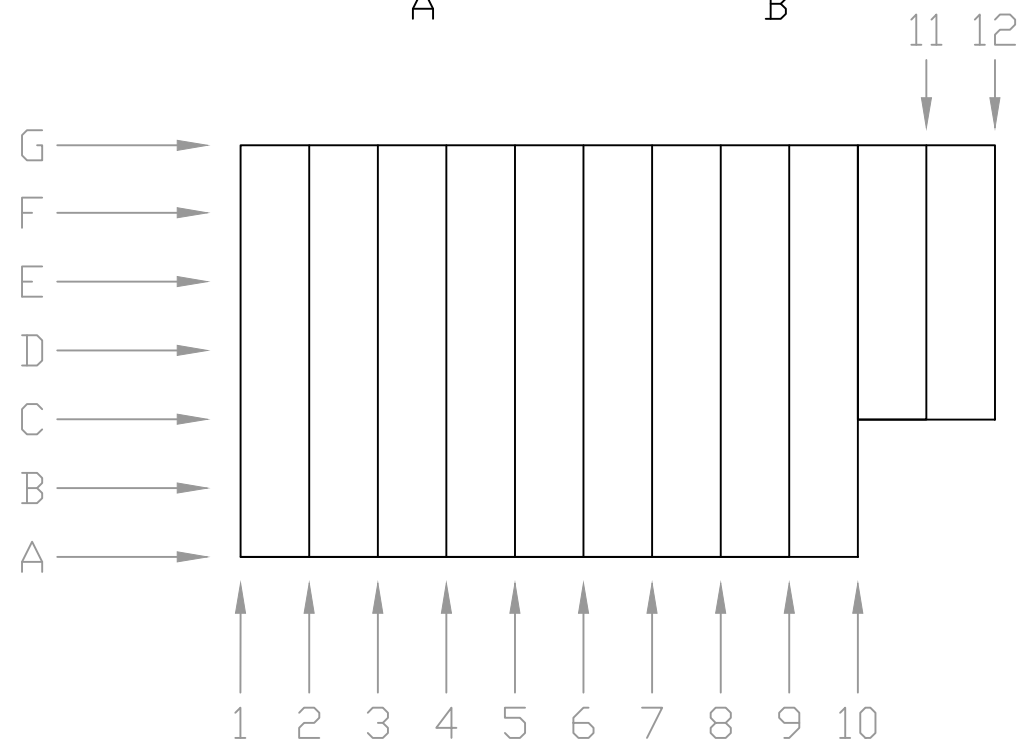
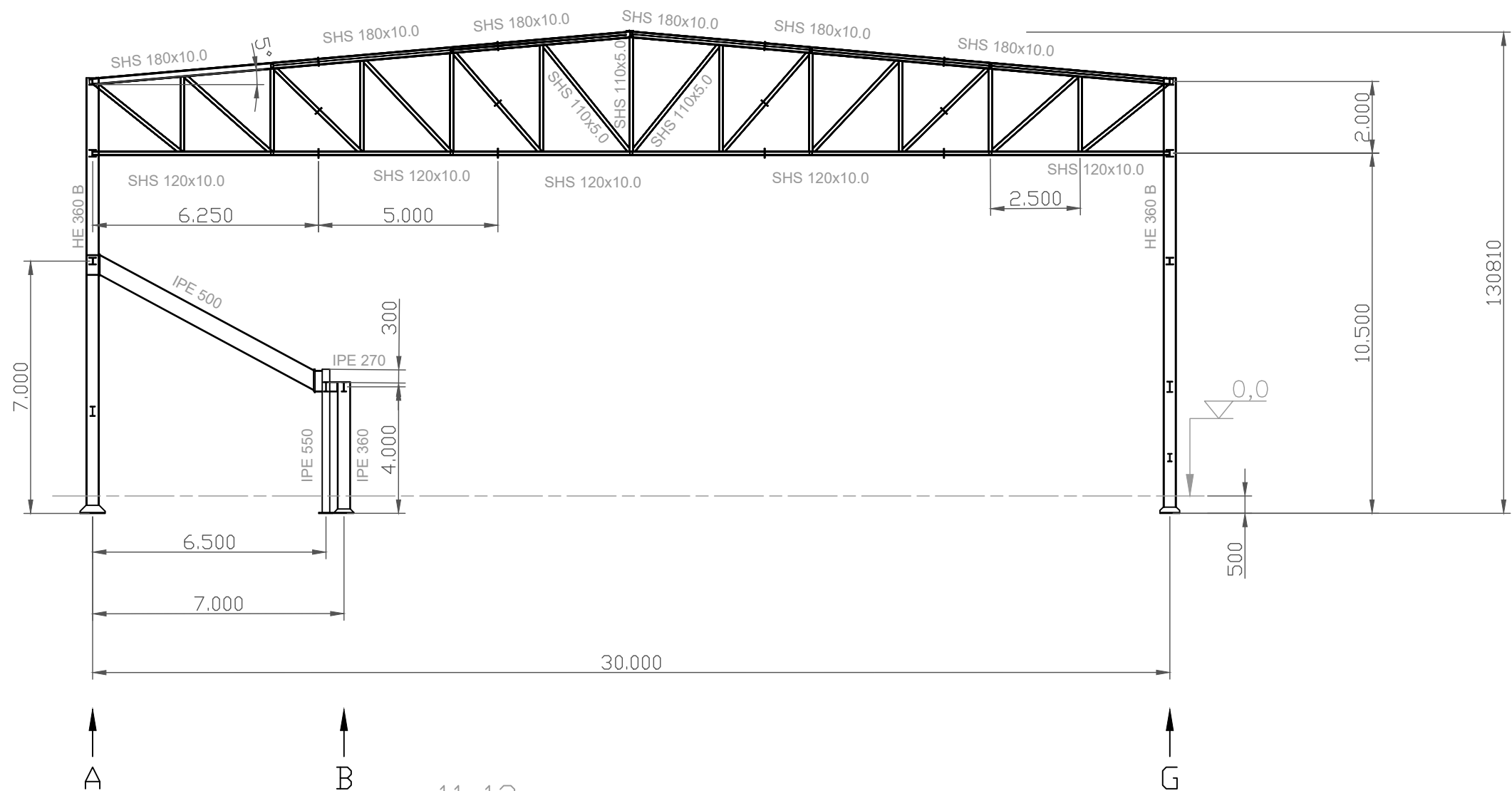


DETALLE DE LA BAJANTE
E 1:10

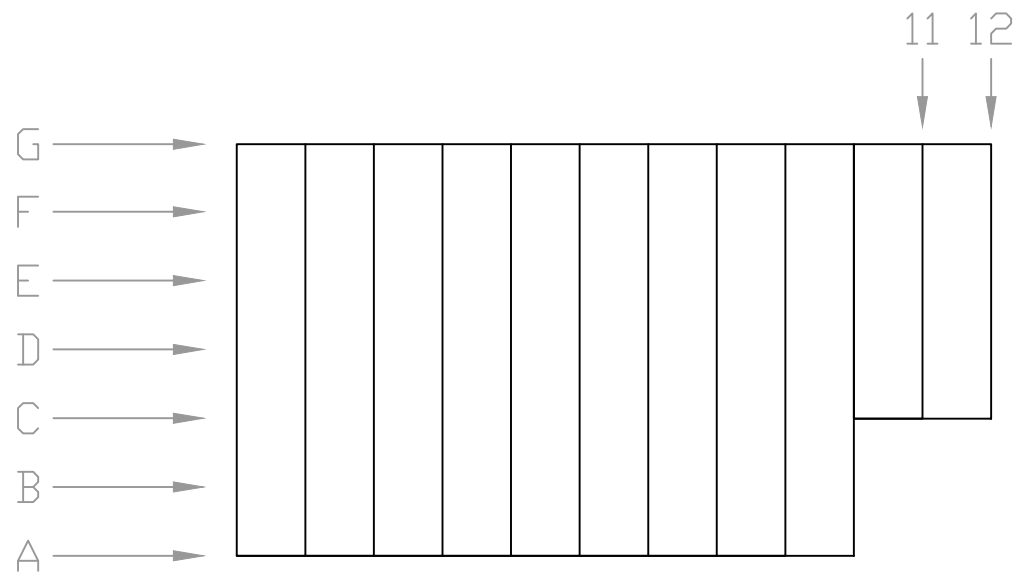
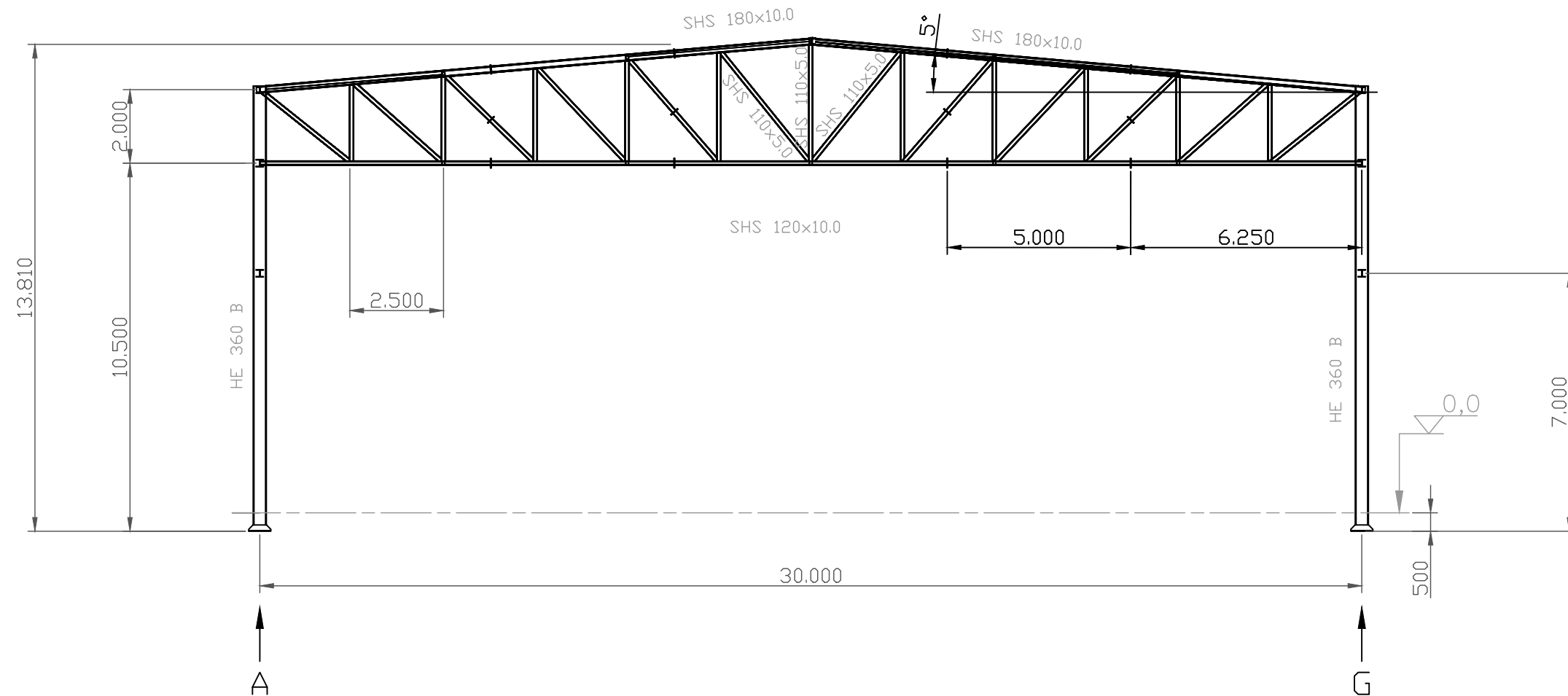
	Fecha	Nombre	Firma	UNIVERSIDAD DE PAIS VASCO ESCUELA UNIVERSITARIA DE INGENIERIA TECNICA INDUSTRIAL. BILBAO
Dibujado:		OSCAR GARCIA LOPEZ		
Comprobado:		IGNACIO MARCOS		POLIDEPORTIVO MUNICIPAL PARA MIOÑO Plano N°. E-10 N° Planos. 26
 Tol. gen.	Escala	VISTA DE CUBIERTA		
	1:200			



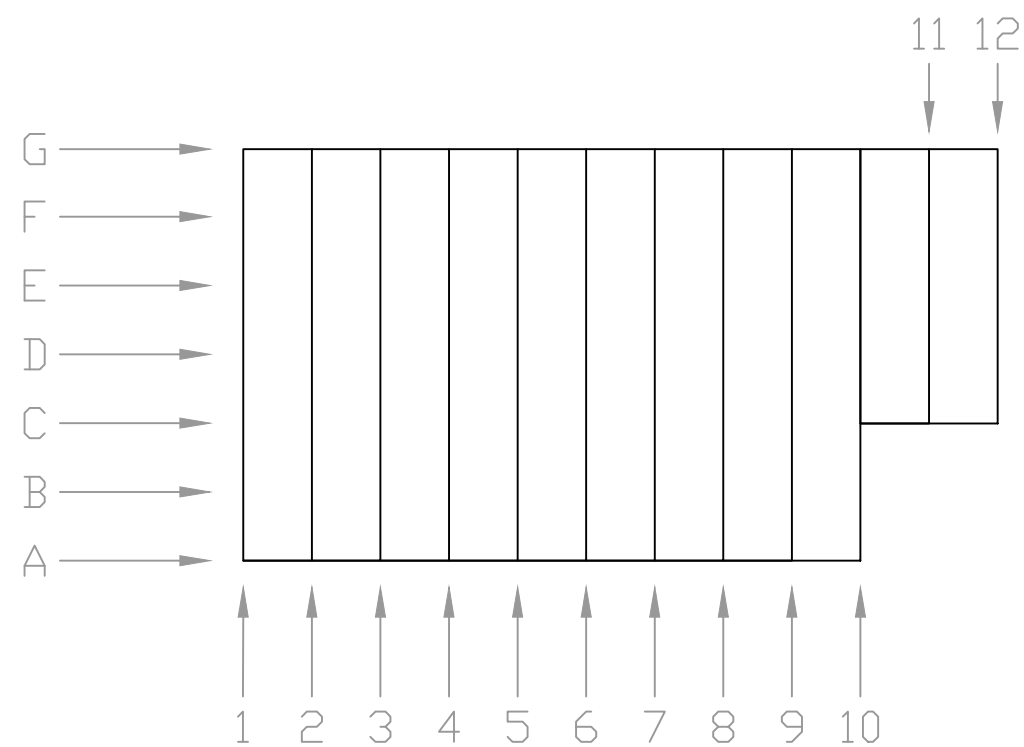
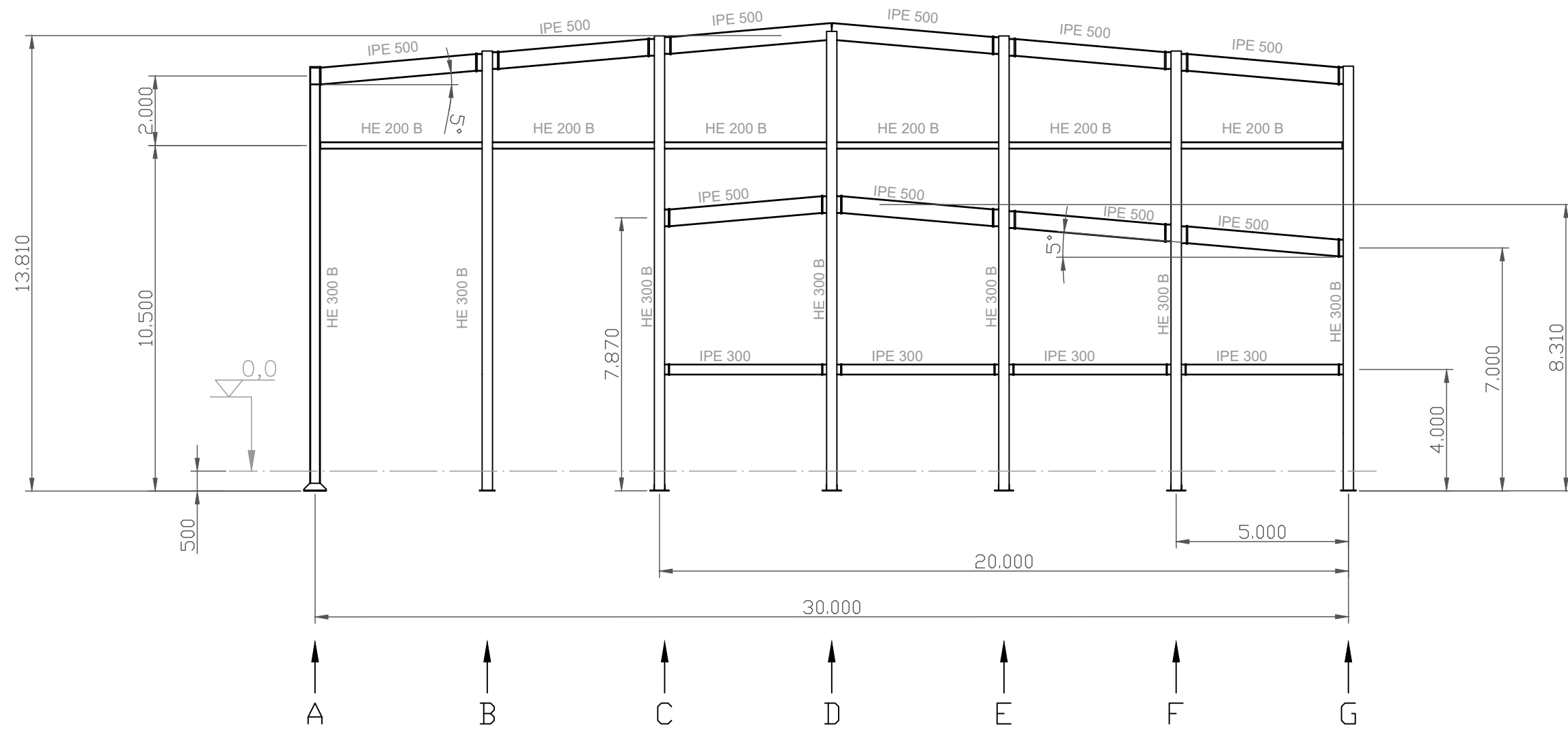
	Fecha	Nombre	Firma	 UNIVERSIDAD DE PAIS VASCO ESCUELA UNIVERSITARIA DE INGENIERIA TECNICA INDUSTRIAL. BILBAO 
Dibujado:		OSCAR GARCIA LOPEZ		
Comprobado:		IGNACIO MARCOS		
 Tol. gen.	Escala 1:150	PORTICO 1		POLIDEPORTIVO MUNICIPAL PARA MIOÑO
				Plano N°. E-11 N° Planos. 26



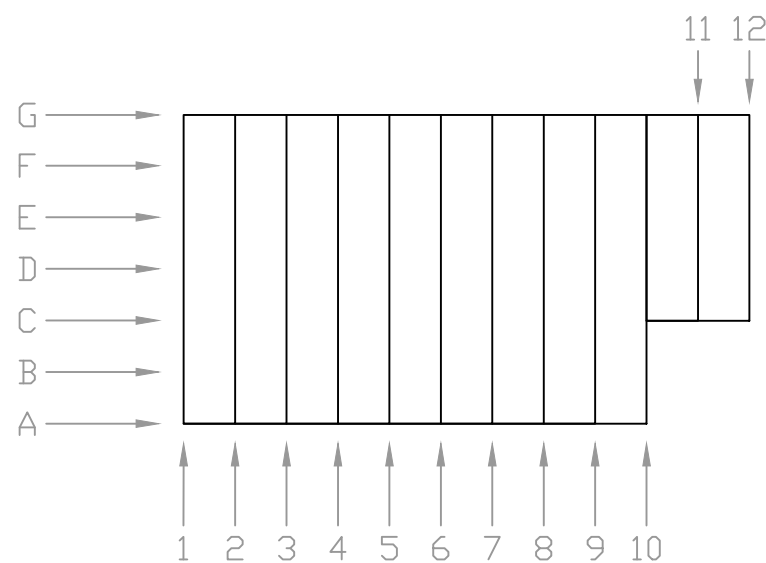
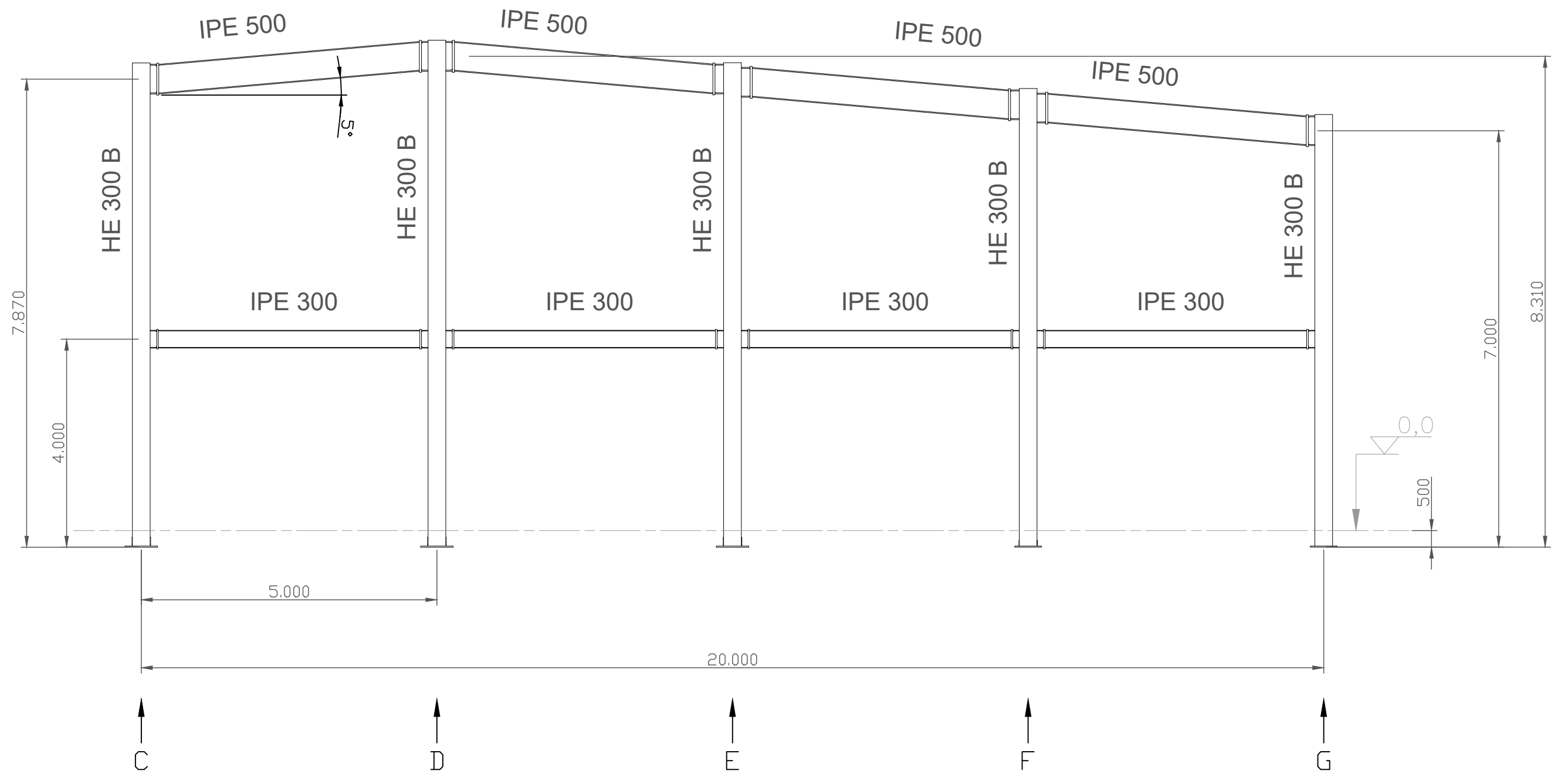
		Fecha	Nombre	Firma	 UNIVERSIDAD DE PAIS VASCO ESCUELA UNIVERSITARIA DE INGENIERIA TECNICA INDUSTRIAL. BILBAO 
Dibujado:			OSCAR GARCIA LOPEZ		
Comprobado:			IGNACIO MARCOS		
 Tol. gen.	Escala		PORTICOS TIPO 2-8		POLIDEPORTIVO MUNICIPAL PARA MIOÑO
	1:150				
				N° Planos. 26	



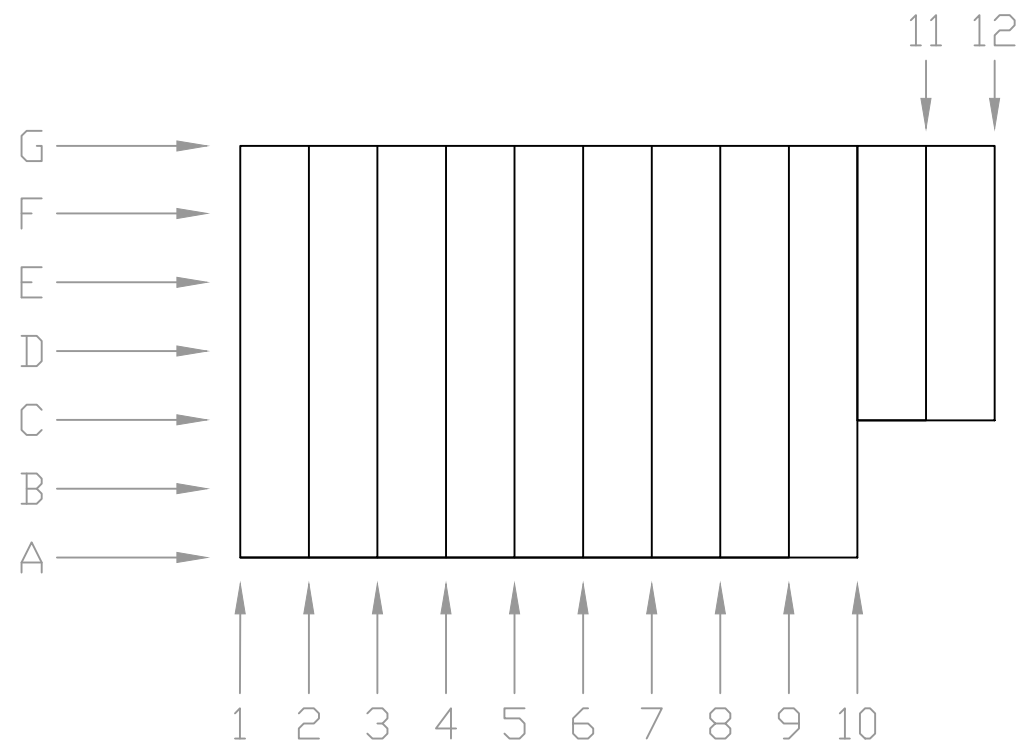
	Fecha	Nombre	Firma	 UNIVERSIDAD DE PAIS VASCO ESCUELA UNIVERSITARIA DE INGENIERIA TECNICA INDUSTRIAL. BILBAO 
Dibujado:		OSCAR GARCIA LOPEZ		
Comprobado:		IGNACIO MARCOS		
 Tol. gen.	Escala 1:150	PORTICO 9		POLIDEPORTIVO MUNICIPAL PARA MIOÑO
				Plano N°. E-13 N° Planos. 26





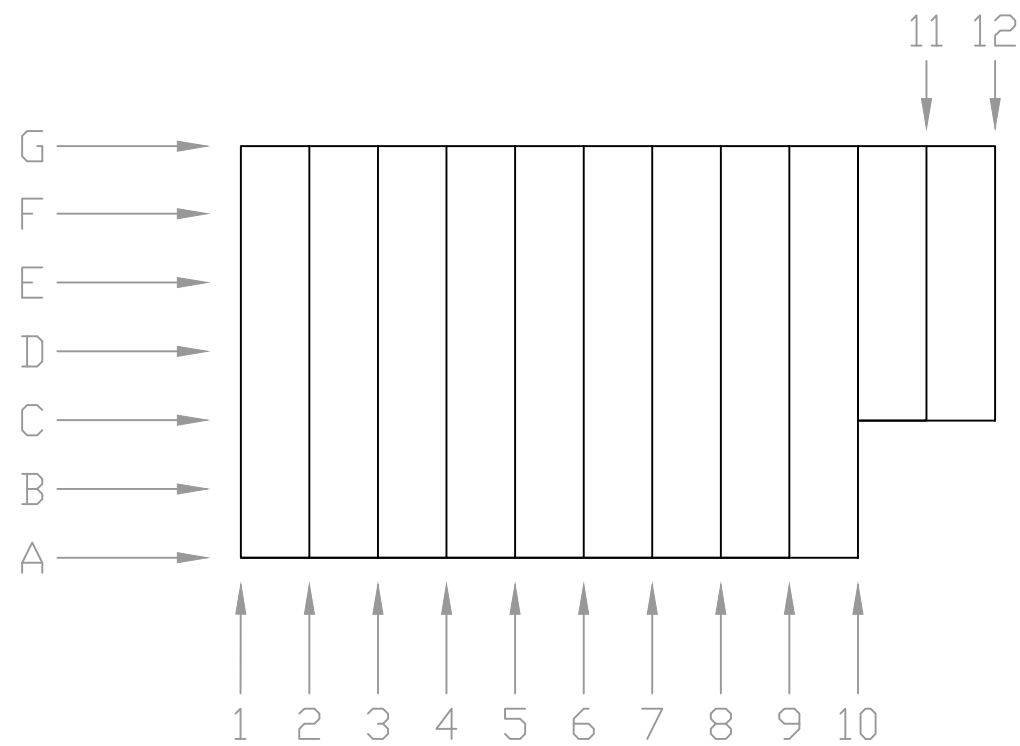
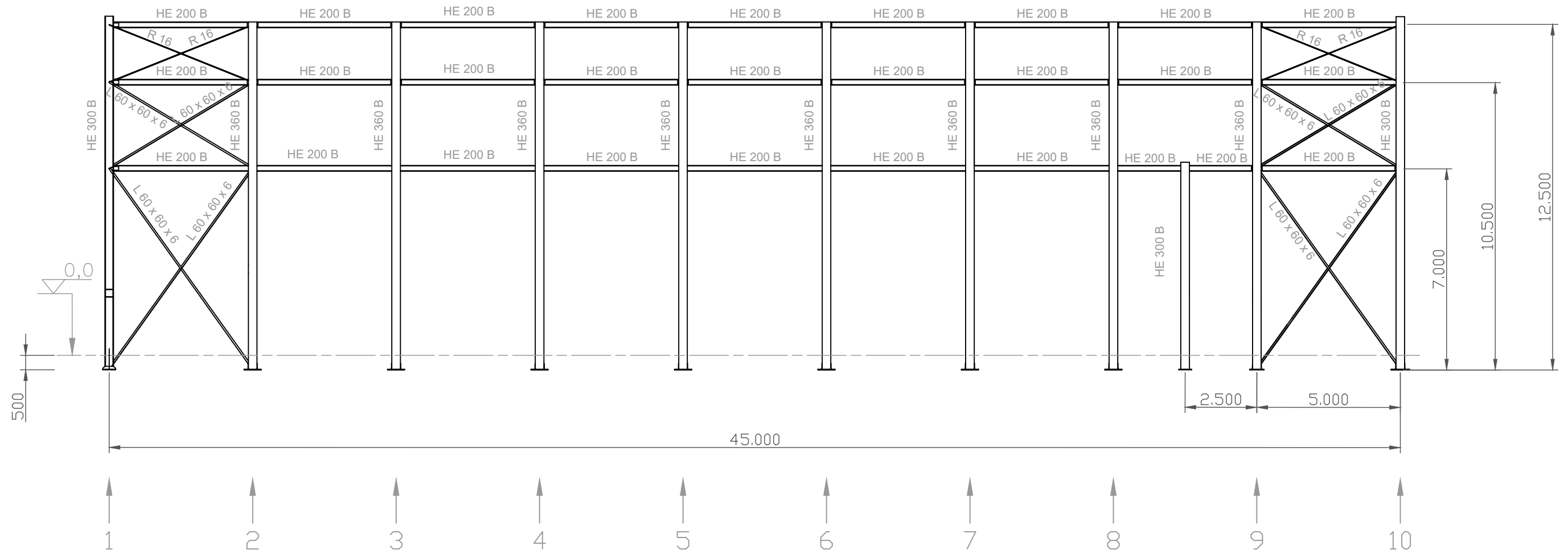
	Fecha	Nombre	Firma	 UNIVERSIDAD DE PAIS VASCO ESCUELA UNIVERSITARIA DE INGENIERIA TECNICA INDUSTRIAL. BILBAO 
Dibujado:		OSCAR GARCIA LOPEZ		
Comprobado:		IGNACIO MARCOS		
 Tol. gen.	Escala 1:150	PORTICO 10		POLIDEPORTIVO MUNICIPAL PARA MIOÑO
				Plano N°. E-14 N° Planos. 26


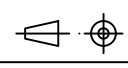


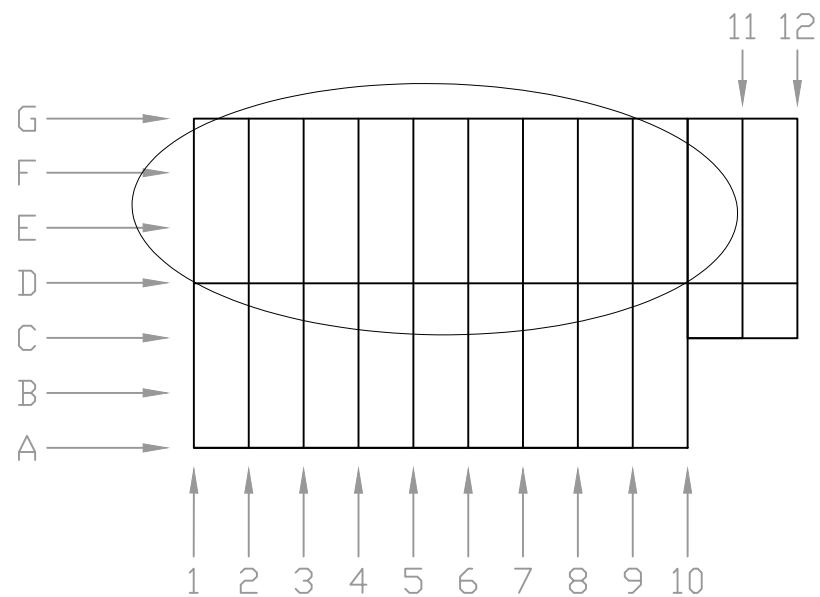
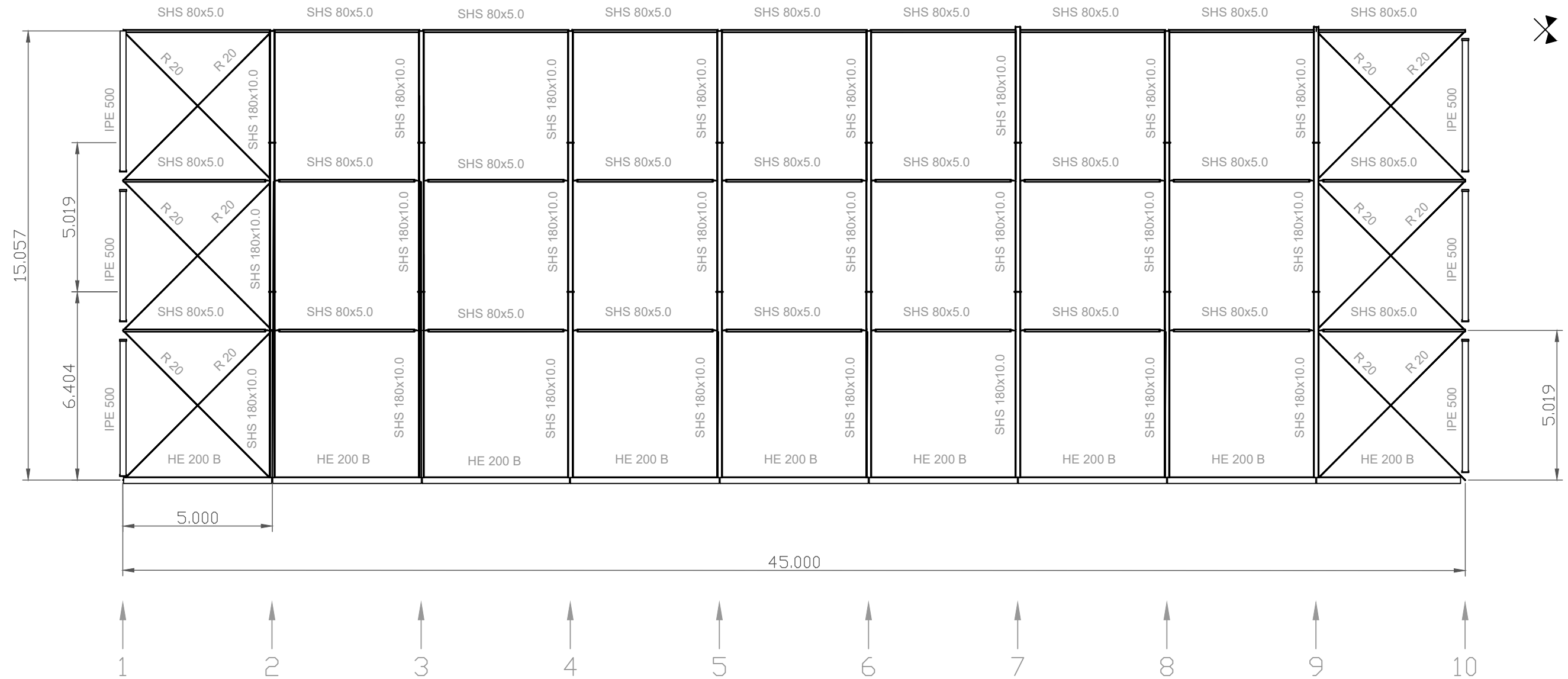
	Fecha	Nombre	Firma	UNIVERSIDAD DE PAIS VASCO ESCUELA UNIVERSITARIA DE INGENIERIA TECNICA INDUSTRIAL. BILBAO
Dibujado:		OSCAR GARCIA LOPEZ		
Comprobado:		IGNACIO MARCOS		
Tol. gen.	Escala	PORTICOS 11-12		POLIDEPORTIVO MUNICIPAL PARA MIOÑO
	1:150			Plano N°.
		N° Planos.	26	



	Fecha	Nombre	Firma	 UNIVERSIDAD DE PAIS VASCO ESCUELA UNIVERSITARIA DE INGENIERIA TECNICA INDUSTRIAL. BILBAO 
Dibujado:		OSCAR GARCIA LOPEZ		
Comprobado:		IGNACIO MARCOS		
 Tol. gen.	Escala	ALINEACION G		POLIDEPORTIVO MUNICIPAL PARA MIOÑO
	1:200			
				N° Planos. 26

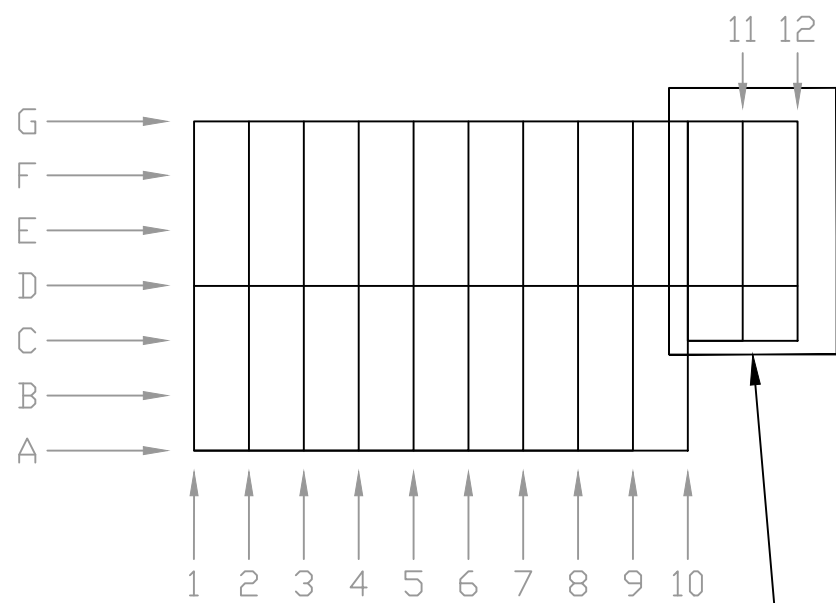
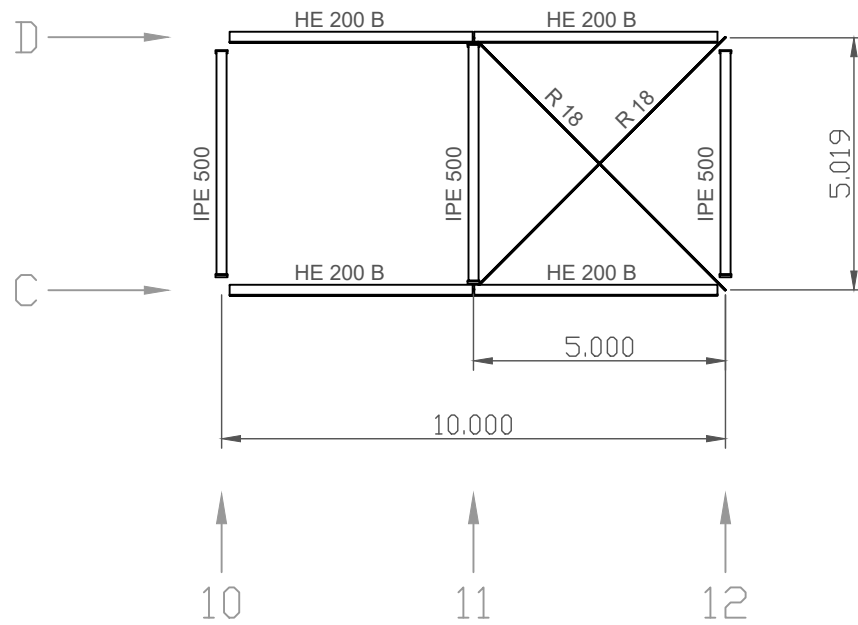


	Fecha	Nombre	Firma	 UNIVERSIDAD DE PAIS VASCO ESCUELA UNIVERSITARIA DE INGENIERIA TECNICA INDUSTRIAL. BILBAO 
Dibujado:		OSCAR GARCIA LOPEZ		
Comprobado:		IGNACIO MARCOS		
 Tol. gen.	Escala 1:150	ALINEACION A		POLIDEPORTIVO MUNICIPAL PARA MIOÑO
				Plano N°. E-17 N° Planos. 26



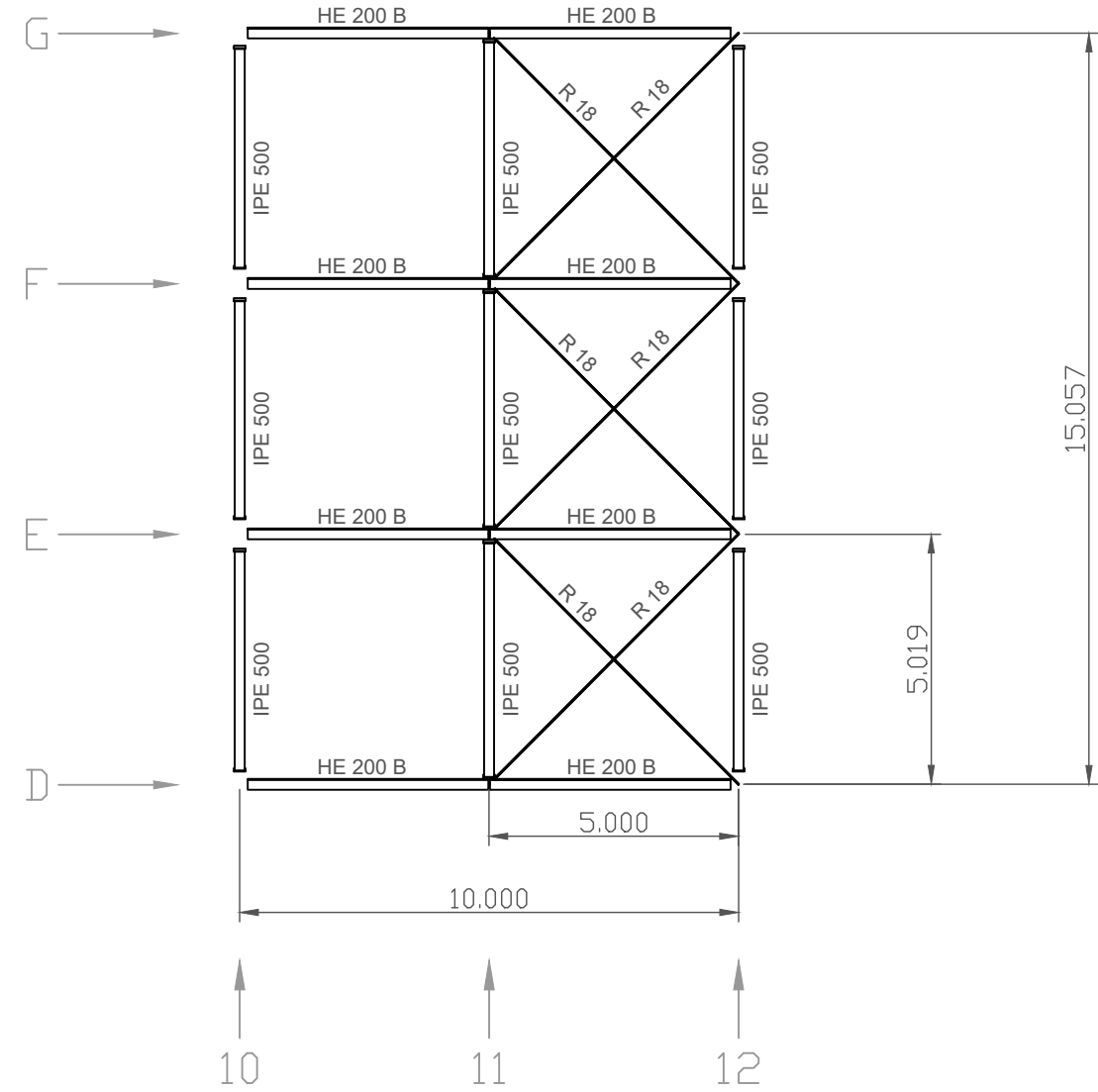
	Fecha	Nombre	Firma	 UNIVERSIDAD DE PAIS VASCO ESCUELA UNIVERSITARIA DE INGENIERIA TECNICA INDUSTRIAL. BILBAO 
Dibujado:		OSCAR GARCIA LOPEZ		
Comprobado:		IGNACIO MARCOS		
 Tol. gen.	Escala 1:150	ESTRUCTURA DE CUBIERTA PORTICOS 1-10		POLIDEPORTIVO MUNICIPAL PARA MIOÑO Plano N°. E-18 N° Planos. 26

1. FALDÓN CORTO DEL GIMNASIO



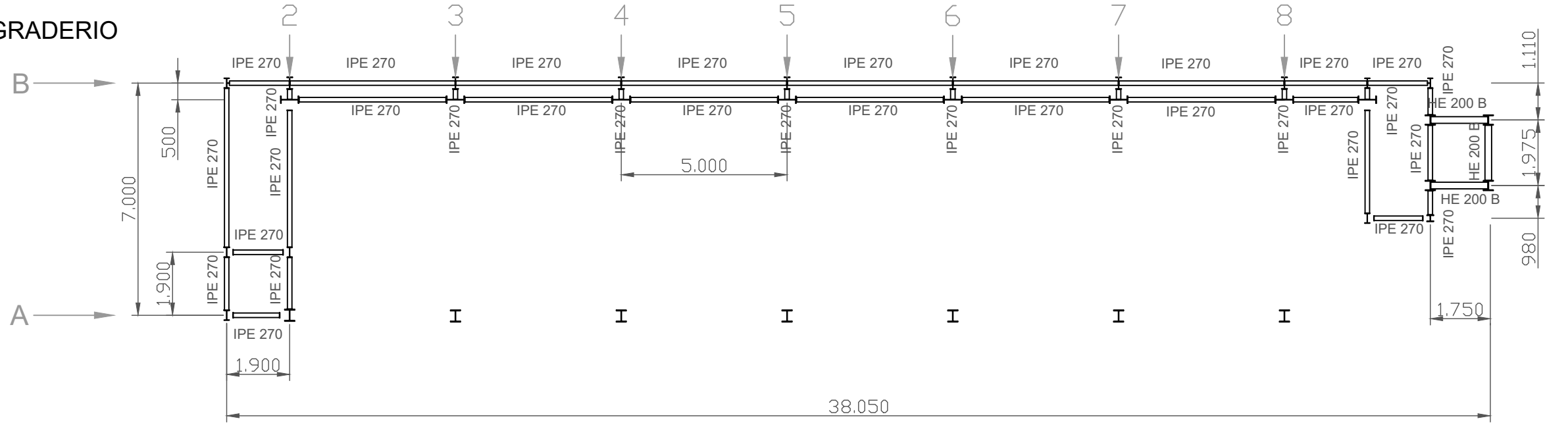
FALDONES DE CUBIERTA DEL GIMNASIO

2. FALDÓN LARGO DEL GIMNASIO

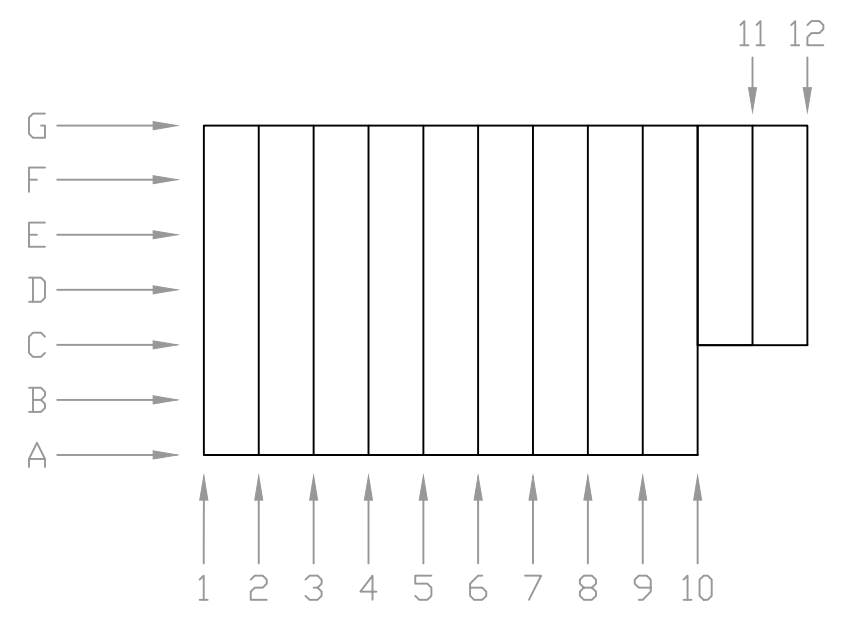
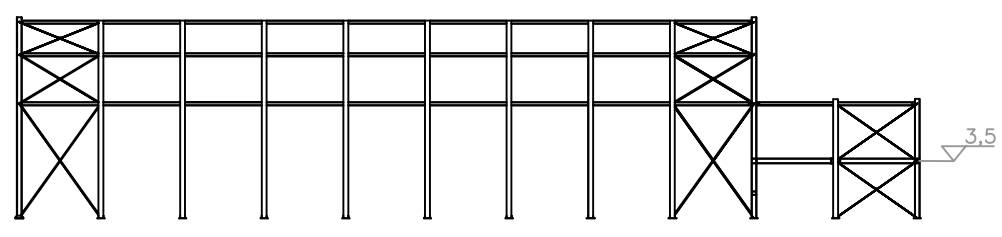
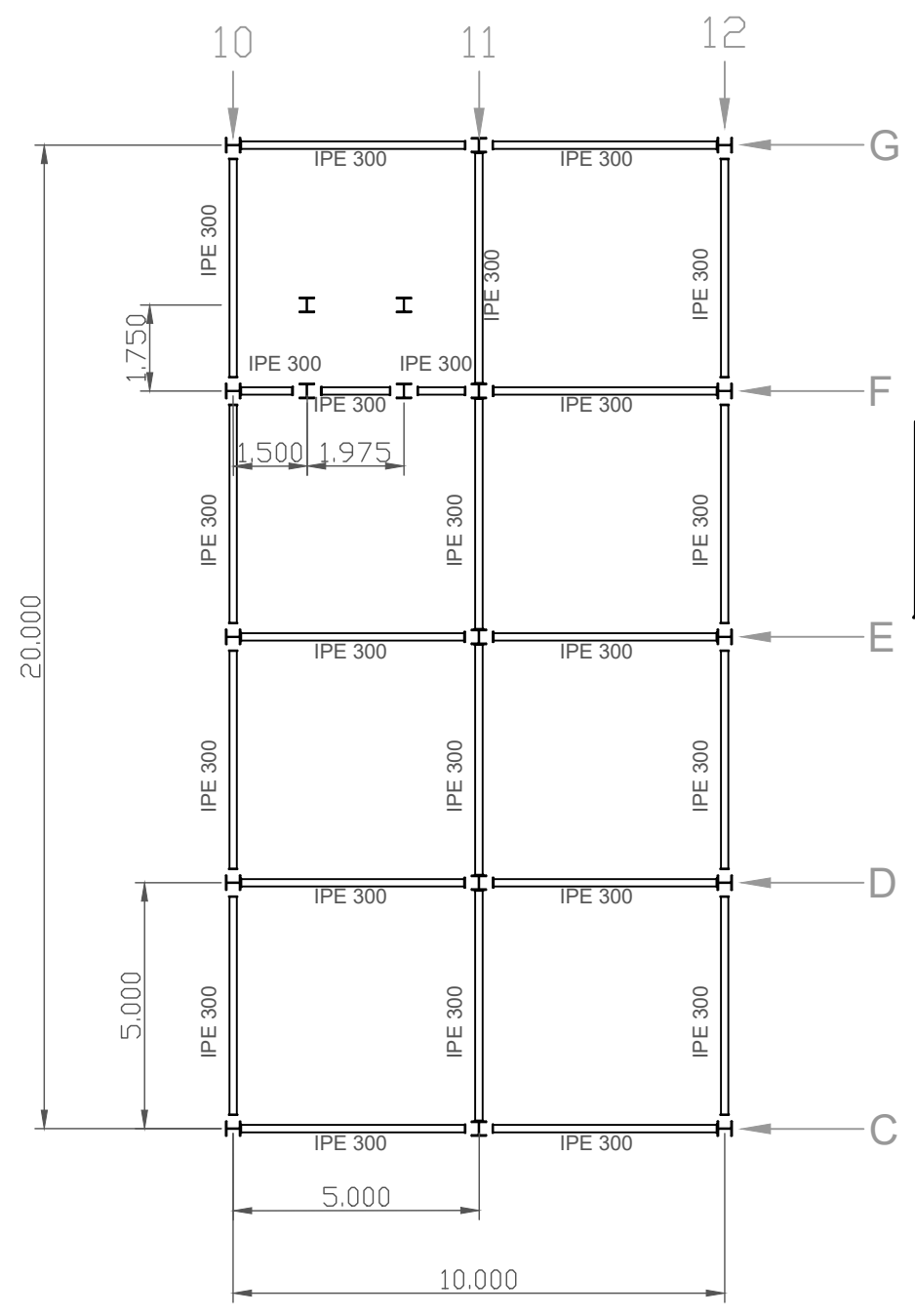


	FALDÓN LARGO DEL GIMNASIO	2				
	FALDÓN CORTO DEL GIMNASIO	1				
Nº Piezas	Denominación y Observaciones	Marca	Norma Plano	Material	Unit.	Total
					Peso	
	Fecha	Nombre	Firma	UNIVERSIDAD DE PAIS VASCO ESCUELA UNIVERSITARIA DE INGENIERIA TECNICA INDUSTRIAL. BILBAO		
Dibujado:		OSCAR GARCIA LOPEZ				
Comprobado:		IGNACIO MARCOS				
Tol. gen.	Escala	ESTRUCTURA DE CUBIERTA DEL GIMNASIO		POLIDEPORTIVO MUNICIPAL PARA MIOÑO Plano Nº. E-19 Nº Planos. 26		
	1:150					

2. GRADERIO



1. GIMNASIO



	PASILLO DEL GRADERÍO		2			
	PLANTA 1 DEL GIMNASIO		1			
N° Piezas	Denominación y Observaciones		Marca	Norma Plano	Material	Unit. Total Peso
	Fecha	Nombre	Firma	UNIVERSIDAD DE PAIS VASCO ESCUELA UNIVERSITARIA DE INGENIERIA TECNICA INDUSTRIAL. BILBAO		
Dibujado:		OSCAR GARCIA LOPEZ				
Comprobado:		IGNACIO MARCOS				
Escala Tol. gen.	Escala 1:150		ESTRUCTURA COTA 3,5 METROS			POLIDEPORTIVO MUNICIPAL PARA MIOÑO
						Plano N°.
				N° Planos.	26	

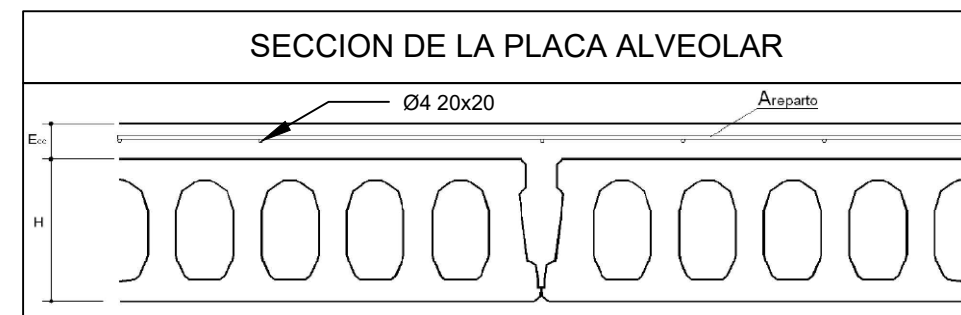
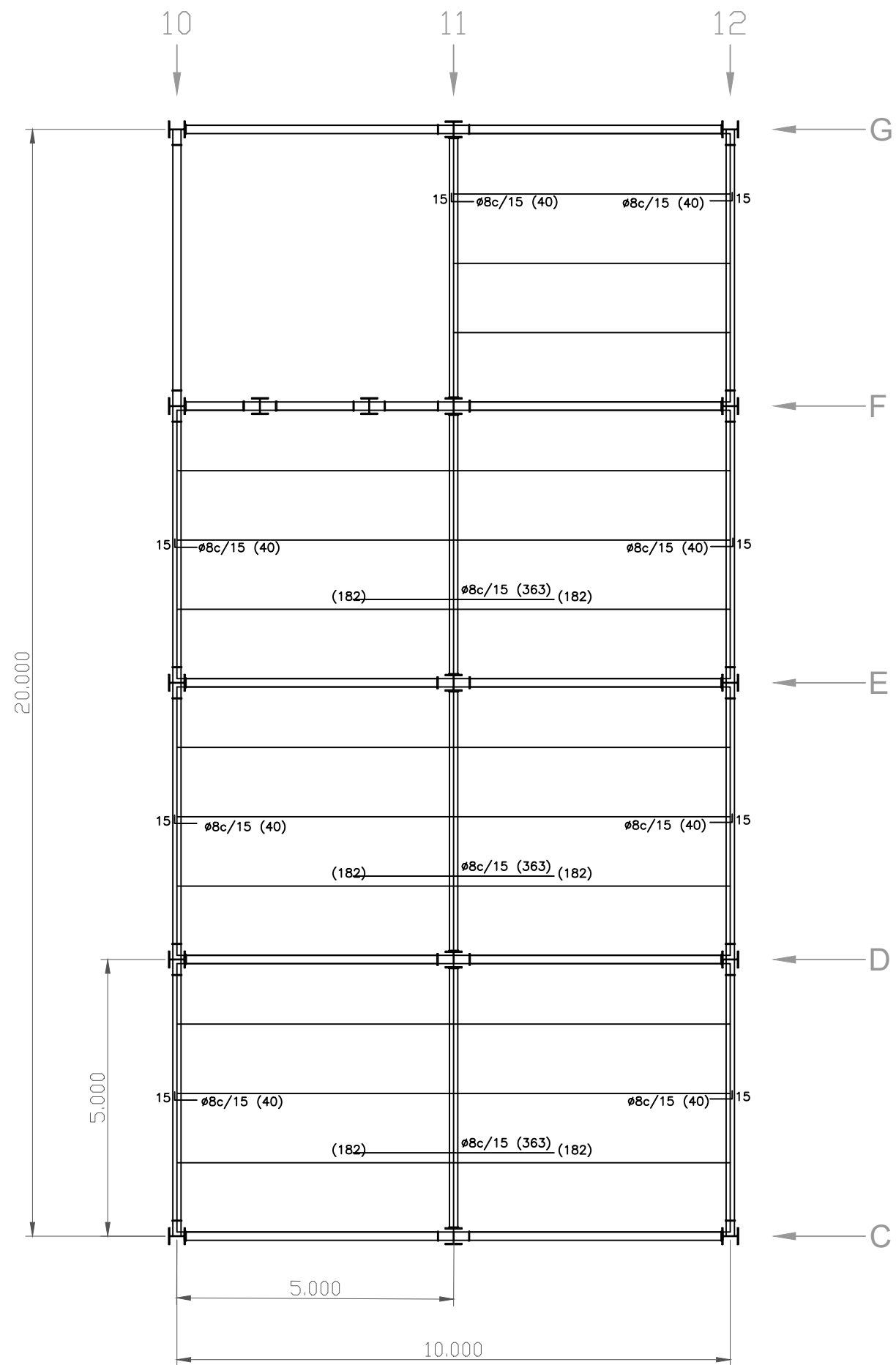
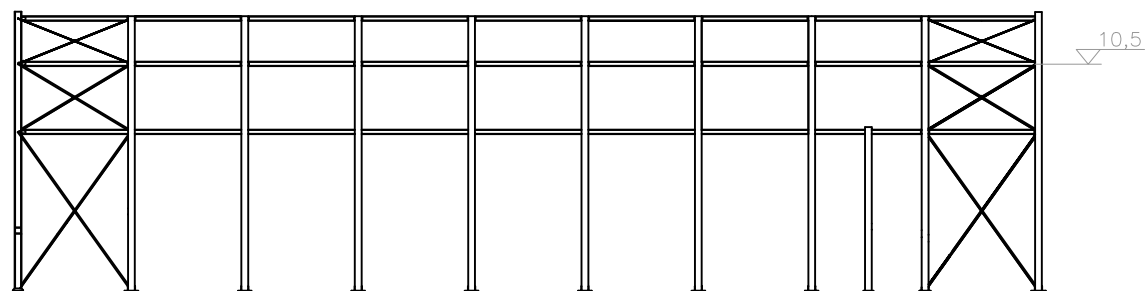
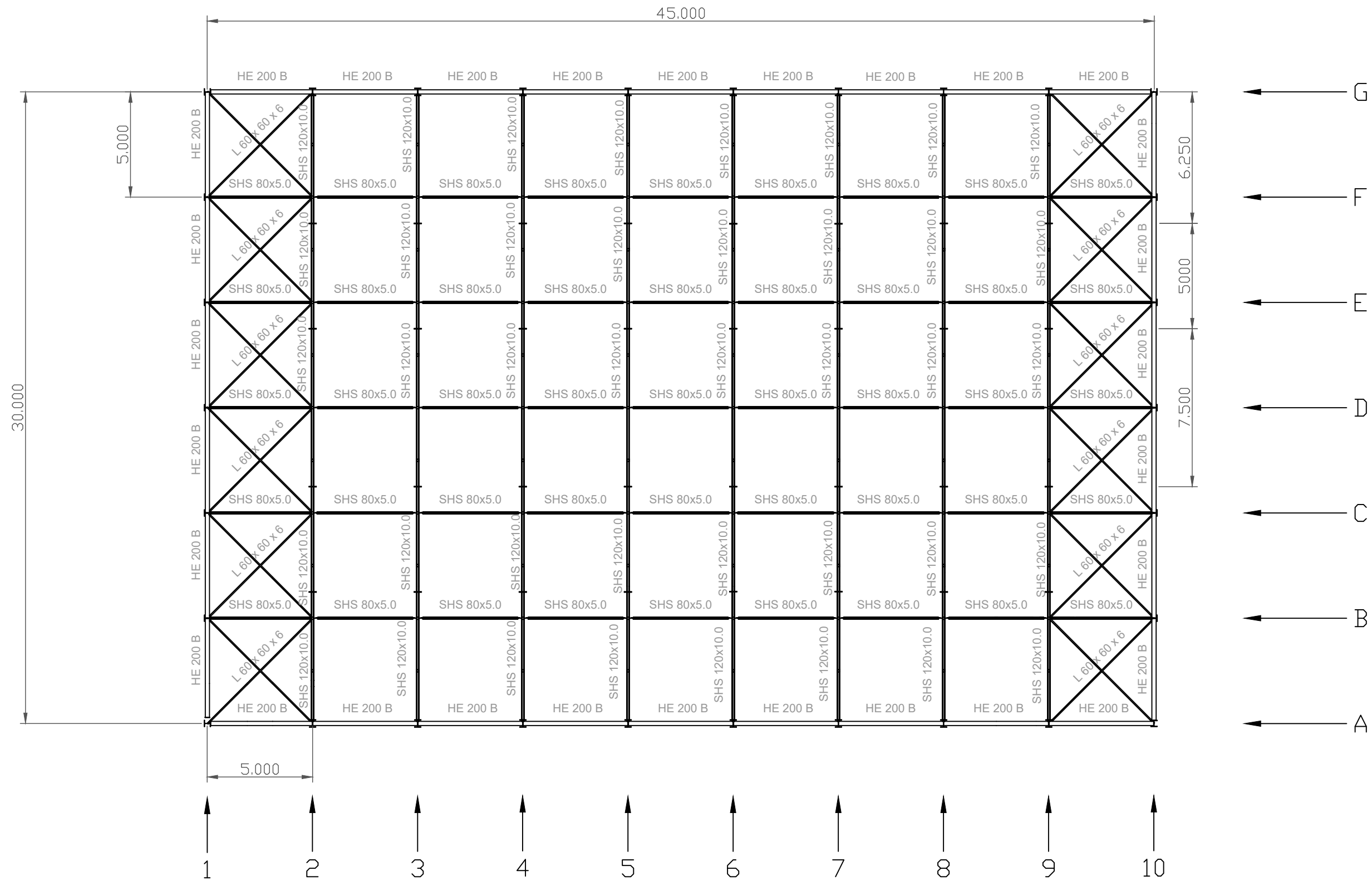


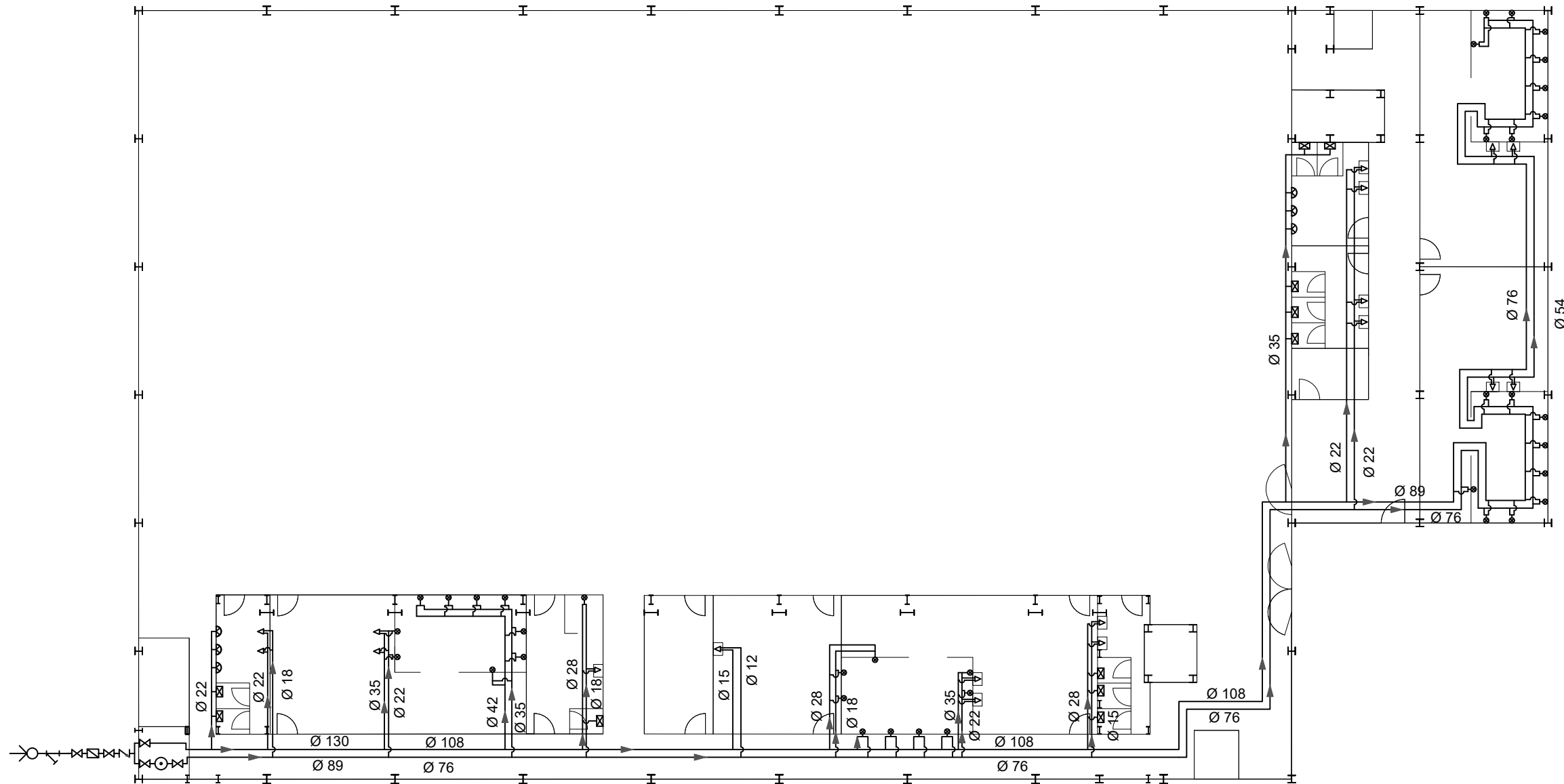


TABLA CARACTERÍSTICA DE PLACAS ALIGERADAS
Par 200 - Par 01 N07
Canto total forjado: 25 cm
Espesor capa de compresión: 5 cm
Ancho de placa: 1197 mm
Hormigón de la placa: HP-45/S/12/IIa, $\gamma_c=1,5$
Hormigón vertido en obra: HA-25, $\gamma_c=1,5$
Acero de negativos: B500 S, $\gamma_c=1,15$
Peso propio= 4,16 kN/m ²

	Fecha	Nombre	Firma
Dibujado:		OSCAR GARCIA LOPEZ	
Comprobado:		IGNACIO MARCOS	
Tol. gen.	Escala	PLANO DE FORJADO COTA 3,5 METROS (GIMNASIO)	
	1:100		
		POLIDEPORTIVO MUNICIPAL PARA MIOÑO	
		Plano N°.	E-21
		N° Planos.	26



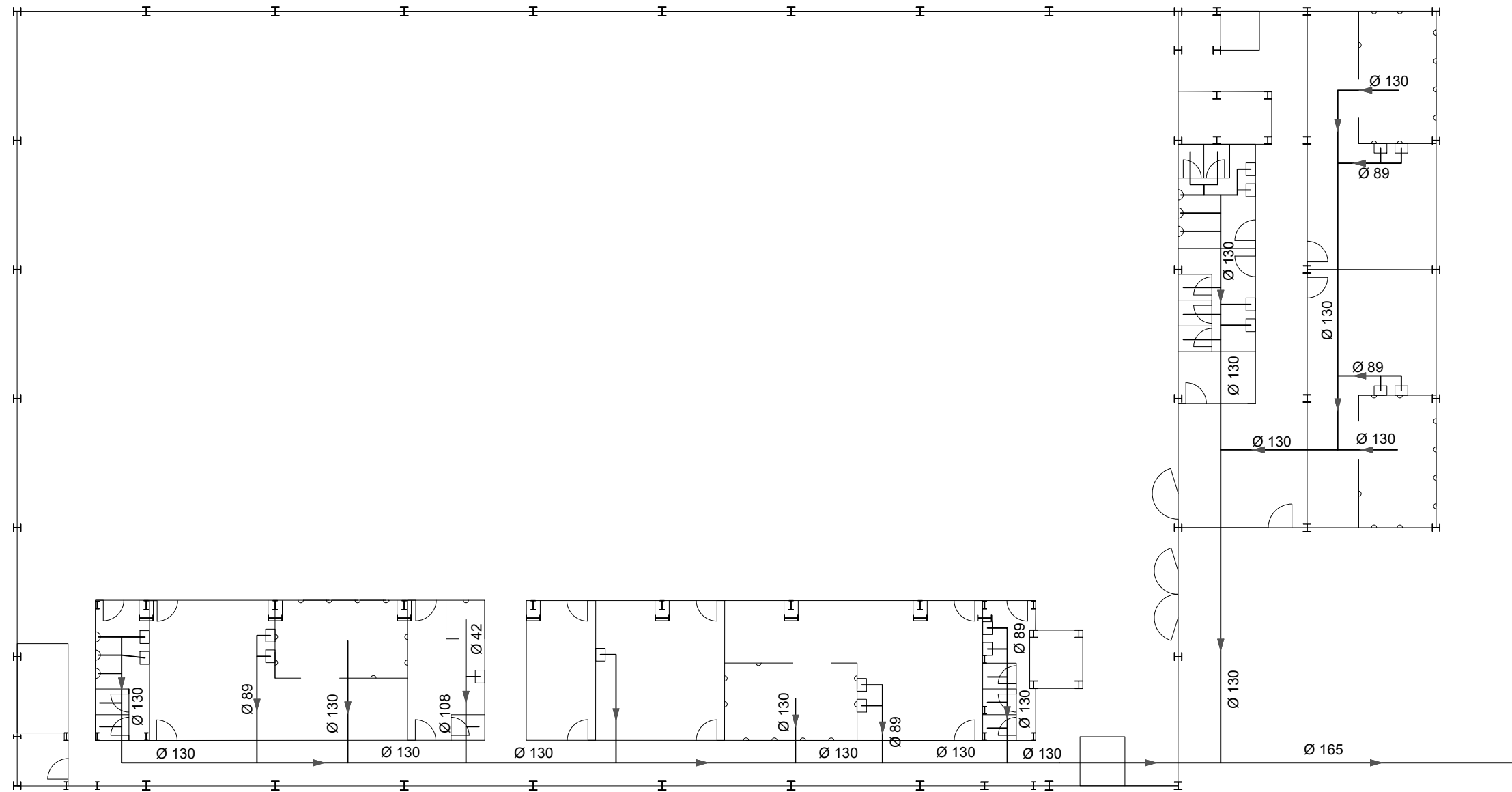
		Fecha	Nombre	Firma
Dibujado:			OSCAR GARCIA LOPEZ	
Comprobado:			IGNACIO MARCOS	
 Escala 1:200		ESTRUCTURA COTA 10,5 METROS		 UNIVERSIDAD DE PAIS VASCO ESCUELA UNIVERSITARIA DE INGENIERIA TECNICA INDUSTRIAL. BILBAO 
Tol. gen.				
		Plano N°. E-22		
		N° Planos. 26		





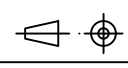
LEYENDA	
	ACOMETIDA A LA RED PUBLICA
	CONTADOR GENERAL
	CALENTADOR
	URINARIO CON CISTERNA
	INODORO CON CISTERNA
	FILTRO
	VALVULA DE CORTE
	VALVULA ANTIRRETORNO
	DUCHA CON FLUXOR
	GRIFO
	DIRECCION DEL FLUJO DE AGUA

	Ø INDIVIDUALES	
	AF	ACS
LAVABO	Ø 15	Ø 12
URINARIO	Ø 12	--
INODORO	Ø 15	--
DUCHA	Ø 18	Ø 15

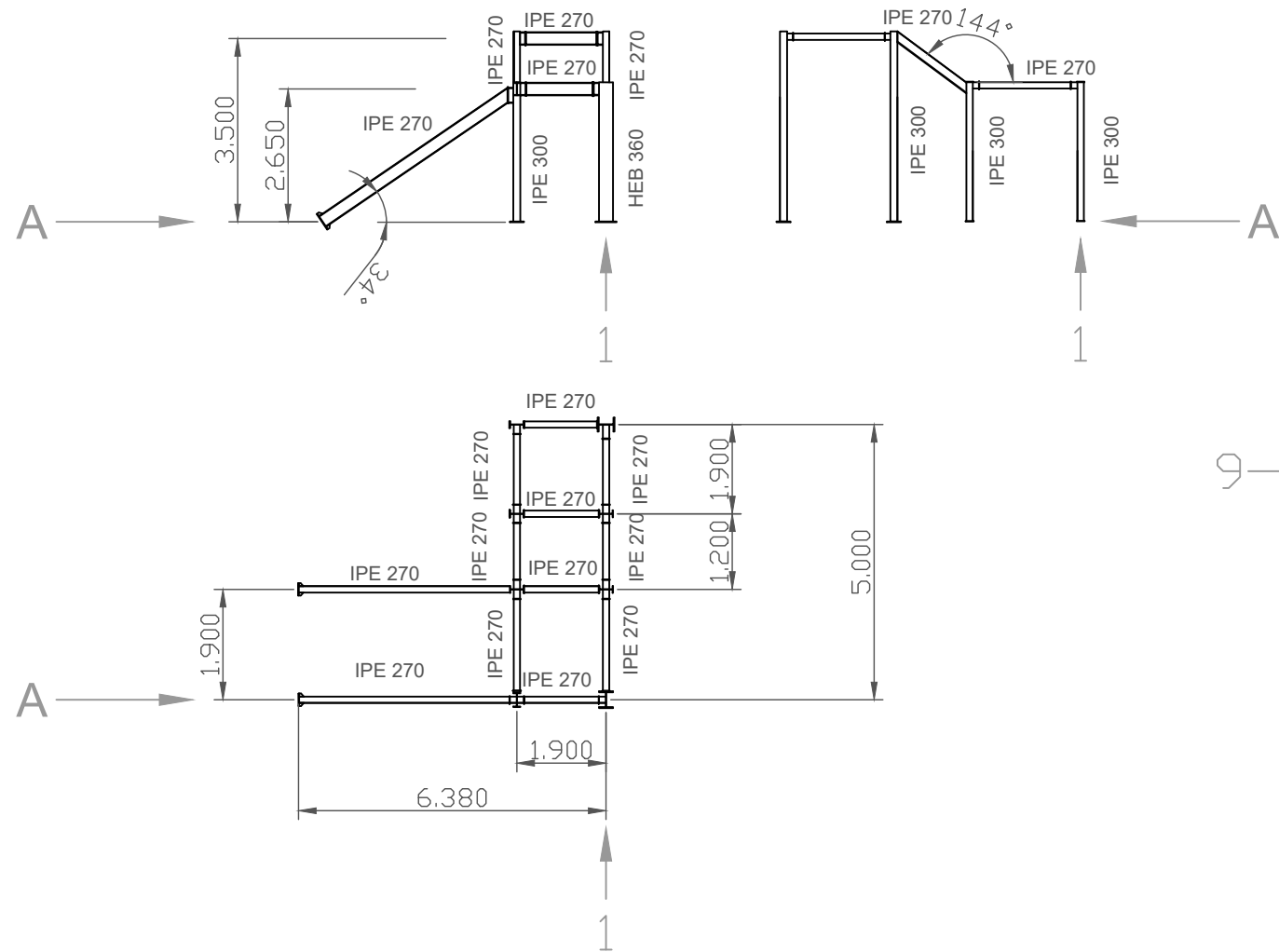
	Fecha	Nombre	Firma	UNIVERSIDAD DE PAIS VASCO ESCUELA UNIVERSITARIA DE INGENIERIA TECNICA INDUSTRIAL. BILBAO
Dibujado:		OSCAR GARCIA LOPEZ		
Comprobado:		IGNACIO MARCOS		POLIDEPORTIVO MUNICIPAL PARA MIOÑO
	Escala	ABASTECIMIENTO DE AGUA		
Tol. gen.	1:200			
				Plano N°. E-23 N° Planos. 26



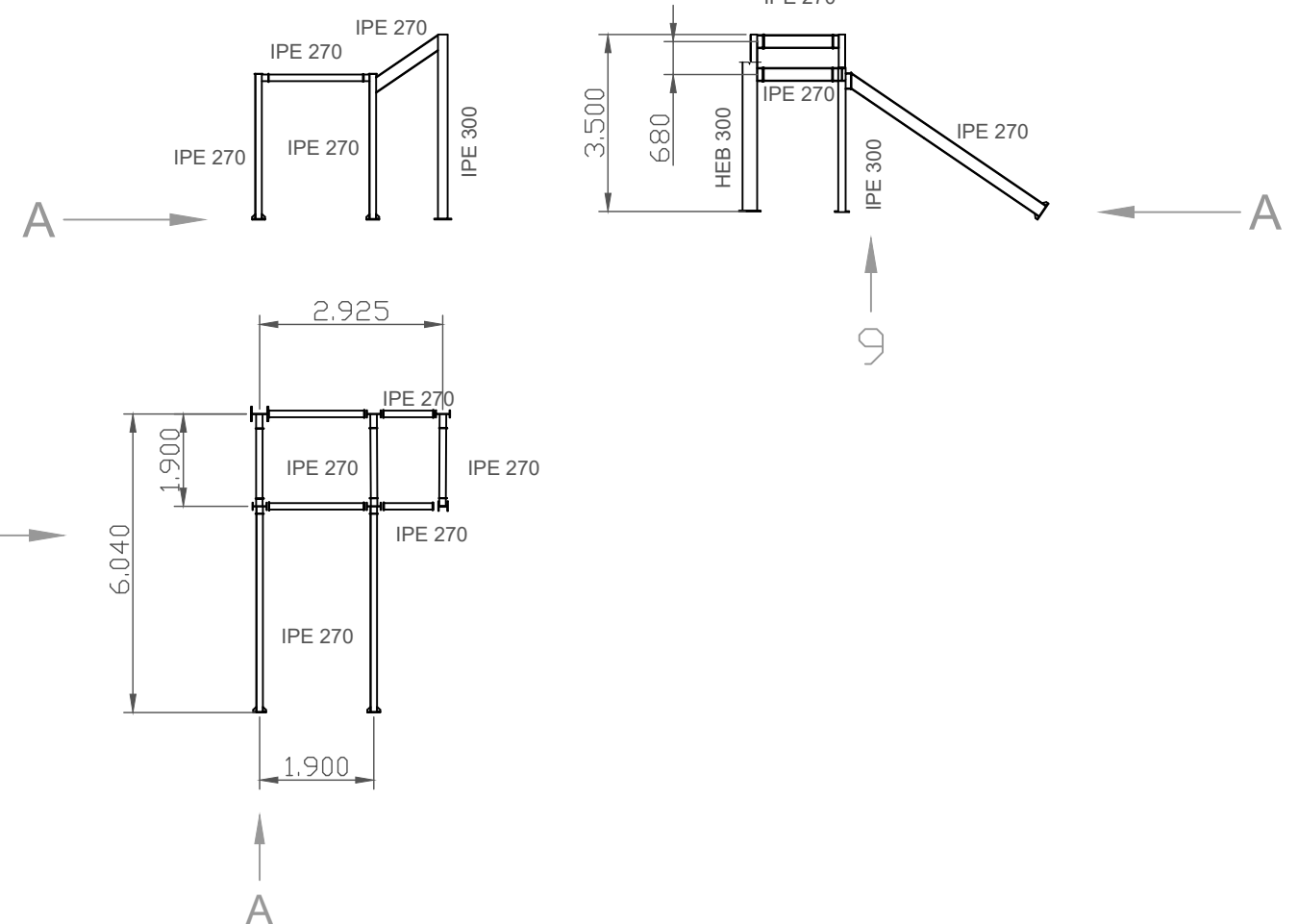
Ø INDIVIDUALES
LAVABO: Ø 42
URINARIO: Ø 42
INODORO: Ø 108

	Fecha	Nombre	Firma	 UNIVERSIDAD DE PAIS VASCO ESCUELA UNIVERSITARIA DE INGENIERIA TECNICA INDUSTRIAL. BILBAO 
Dibujado:		OSCAR GARCIA LOPEZ		
Comprobado:		IGNACIO MARCOS		
 Tol. gen.	Escala	1:200 EVACUACION DE AGUAS		POLIDEPORTIVO MUNICIPAL PARA MIOÑO
				Plano N°.
		N° Planos.	26	

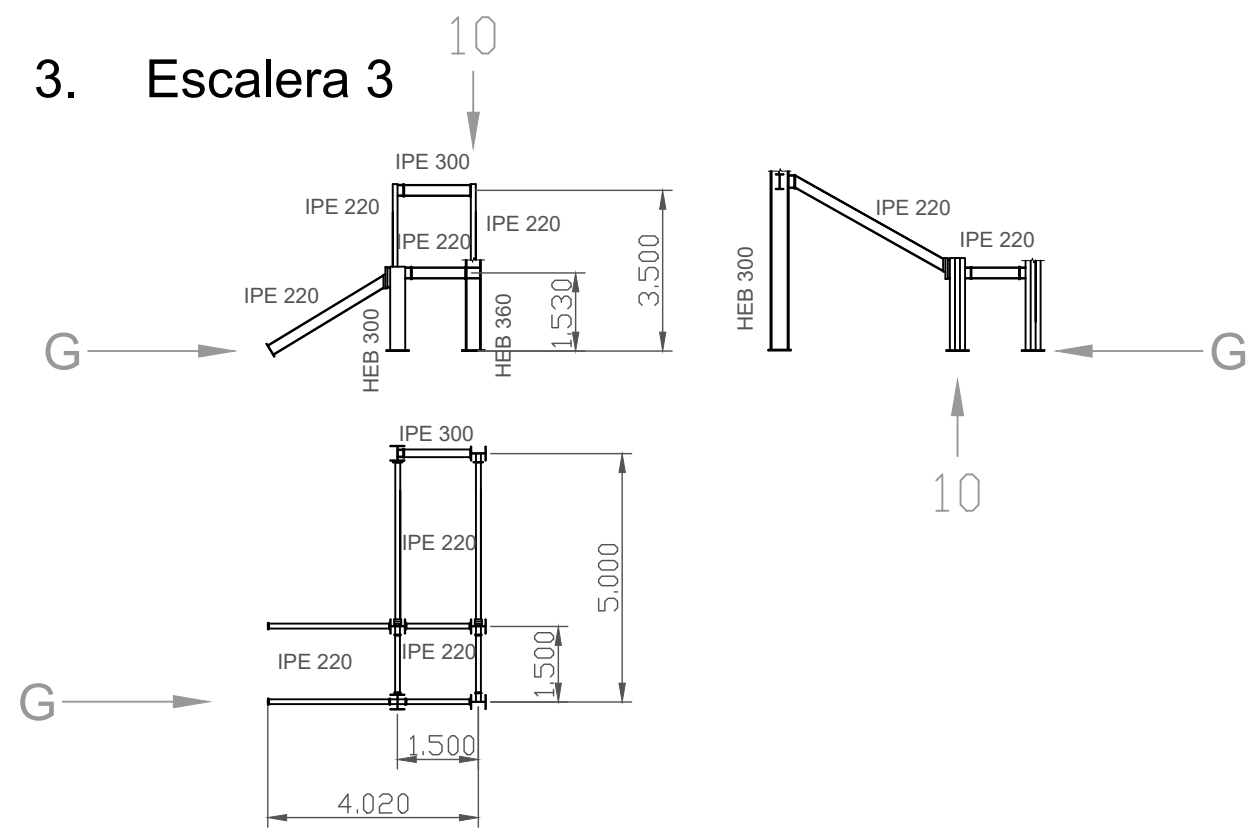
1. Escalera 1



2. Escalera 2



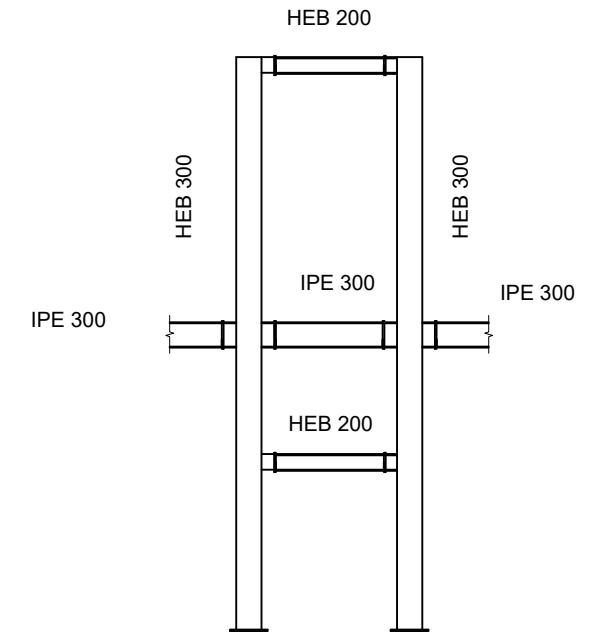
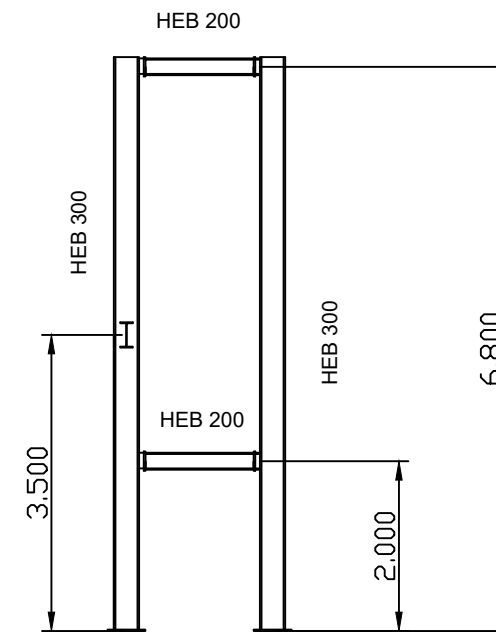
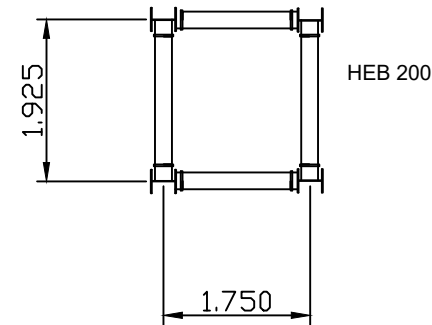
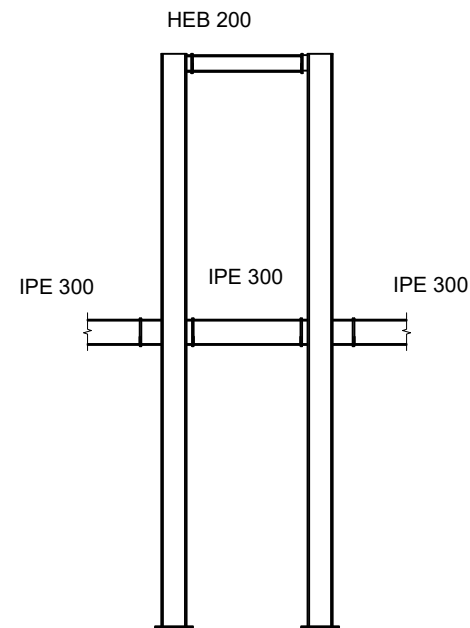
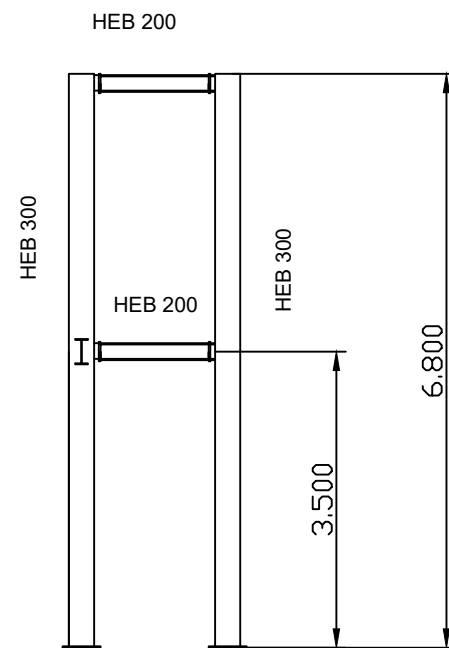
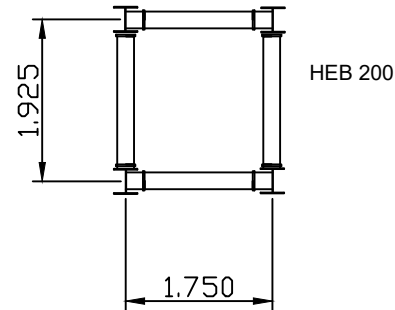
3. Escalera 3



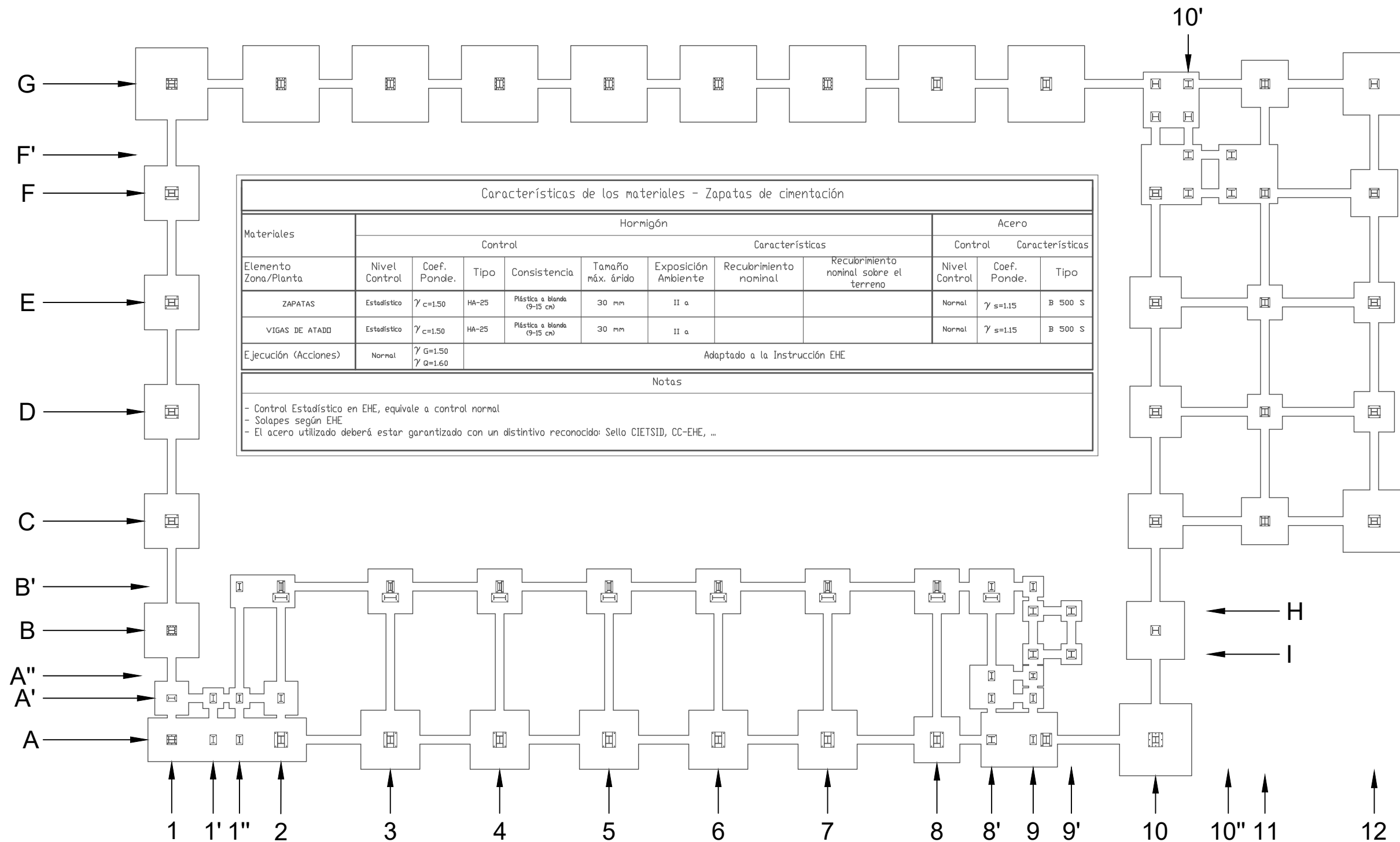
	ESCALERA 3	3				
	ESCALERA 2	2				
	ESCALERA 1	1				
Nº Piezas	Denominación y Observaciones	Marca	Norma Plano	Material	Unit.	Total
					Peso	
	Fecha	Nombre	Firma	UNIVERSIDAD DE PAIS VASCO ESCUELA UNIVERSITARIA DE INGENIERIA TECNICA INDUSTRIAL. BILBAO		
Dibujado:		OSCAR GARCIA LOPEZ				
Comprobado:		IGNACIO MARCOS				
Escala Tol. gen.	1:150	ESCALERAS			POLIDEPORTIVO MUNICIPAL PARA MIOÑO Plano N°. E-25 N° Planos. 26	

2. CAJA ASCENSOR 2

1. CAJA ASCENSOR 1



	CAJA ASCENSOR 2	2				
	CAJA ASCENSOR 1	1				
Nº Piezas	Denominación y Observaciones	Marca	Norma Plano	Material	Unit.	Total
					Peso	
	Fecha	Nombre	Firma	 UNIVERSIDAD DE PAIS VASCO ESCUELA UNIVERSITARIA DE INGENIERIA TECNICA INDUSTRIAL. BILBAO 		
Dibujado:		OSCAR GARCIA LOPEZ				
Comprobado:		IGNACIO MARCOS				
	Escala	CAJAS ASCENSORES			POLIDEPORTIVO MUNICIPAL PARA MIOÑO	
Tol. gen.	1:100				Plano Nº.	E-26
			Nº Planos.	26		

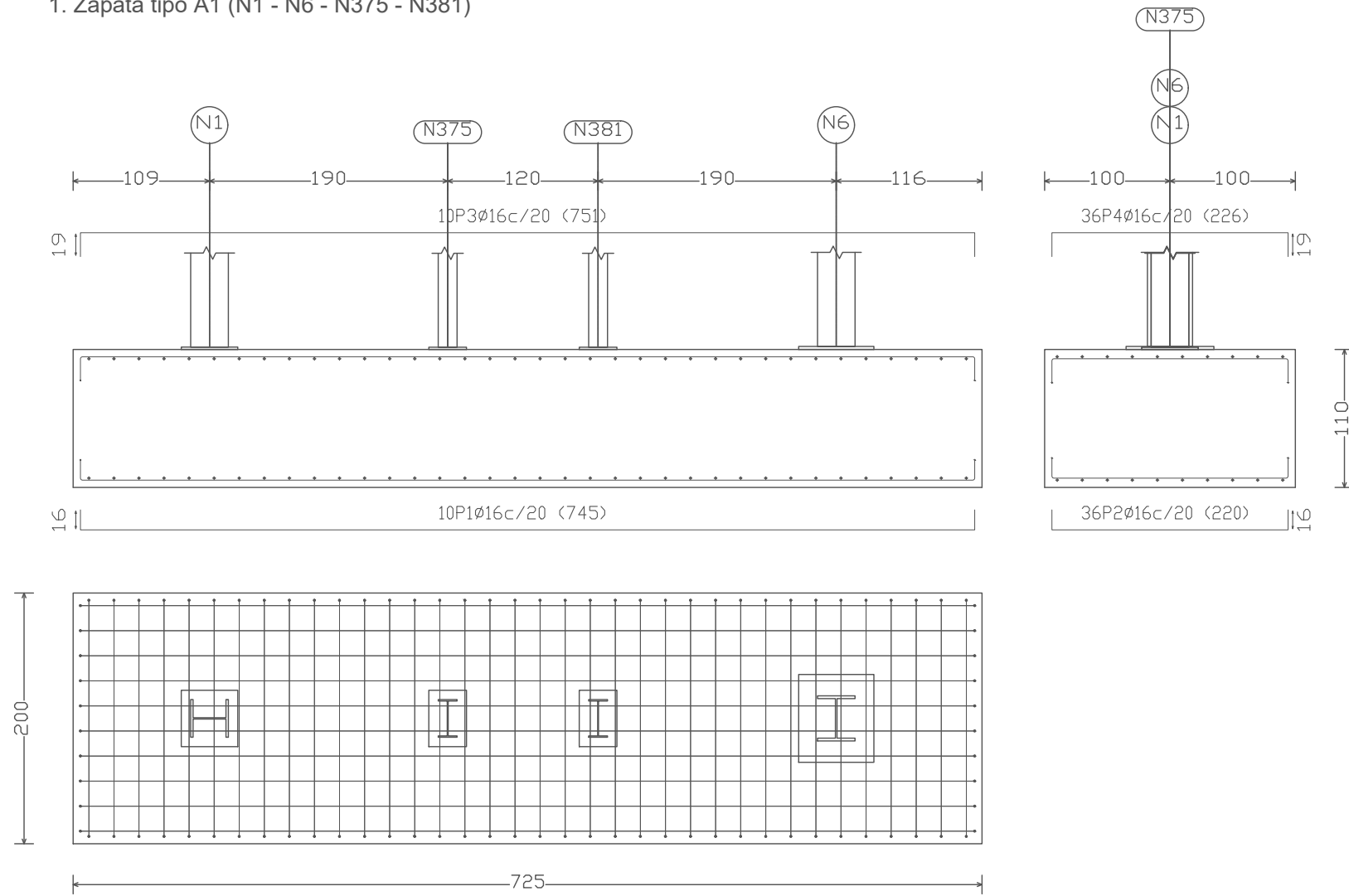


Características de los materiales - Zapatas de cimentación											
Materiales	Hormigón								Acero		
	Control				Características				Control	Características	
Elemento Zona/Planta	Nivel Control	Coef. Ponde.	Tipo	Consistencia	Tamaño máx. árido	Exposición Ambiente	Recubrimiento nominal	Recubrimiento nominal sobre el terreno	Nivel Control	Coef. Ponde.	Tipo
ZAPATAS	Estadístico	$\gamma_c=1.50$	HA-25	Plástica a blanda (9-15 cm)	30 mm	II a			Normal	$\gamma_s=1.15$	B 500 S
VIGAS DE ATADO	Estadístico	$\gamma_c=1.50$	HA-25	Plástica a blanda (9-15 cm)	30 mm	II a			Normal	$\gamma_s=1.15$	B 500 S
Ejecución (Acciones)	Normal	$\gamma_G=1.50$ $\gamma_Q=1.60$	Adaptado a la Instrucción EHE								
Notas											
<ul style="list-style-type: none"> - Control Estadístico en EHE, equivale a control normal - Solapes según EHE - El acero utilizado deberá estar garantizado con un distintivo reconocido: Sello CIETSID, CC-EHE, ... 											

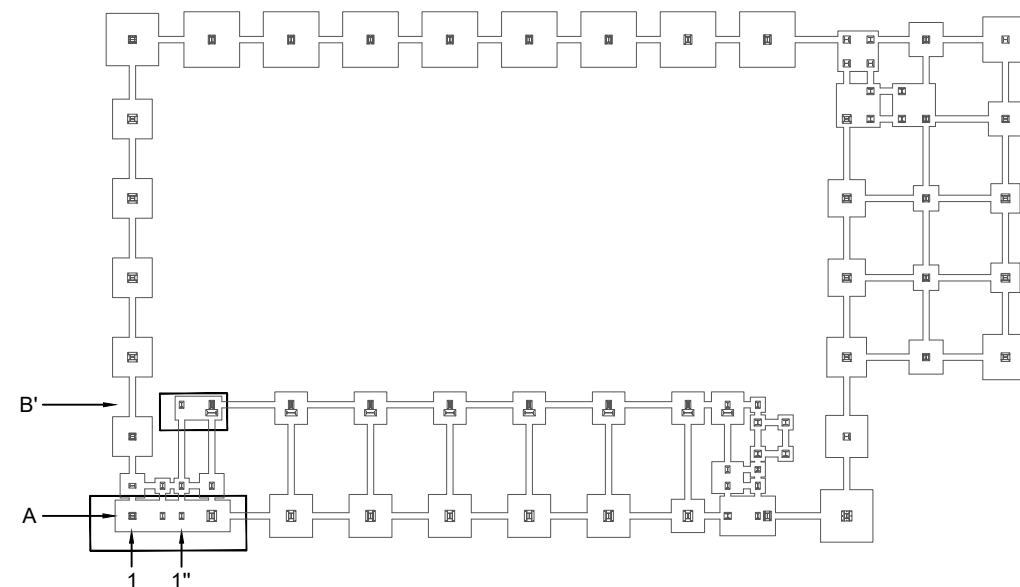
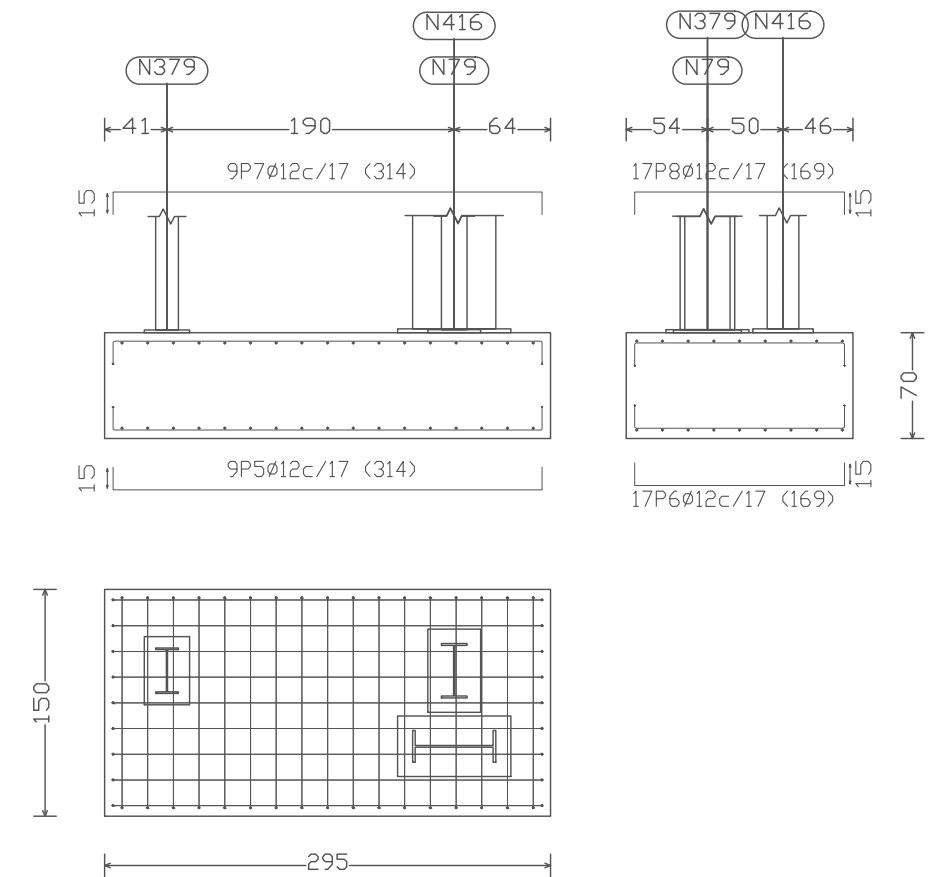
	Fecha	Nombre	Firma	UNIVERSIDAD DE PAIS VASCO ESCUELA UNIVERSITARIA DE INGENIERIA TECNICA INDUSTRIAL. BILBAO
Dibujado:		OSCAR GARCIA LOPEZ		
Comprobado:		IGNACIO MARCOS		
 Tol. gen.	Escala 1:200	VISTA EN PLANTA DE LAS CIMENTACIONES		POLIDEPORTIVO MUNICIPAL PARA MIOÑO <hr/> Plano N°. C-1 N° Planos. 12

Elemento	Pos.	Diám.	No.	Long. (cm)	Total (cm)	B 500 S, Ys=1.15 (kg)
(N1 - N6 - N375 - N381)	1	Ø16	10	745	7450	117.6
	2	Ø16	36	220	7920	125.0
	3	Ø16	10	751	7510	118.5
	4	Ø16	36	226	8136	128.4
					Total+10%:	538.5
(N79 - N379 - N416)	5	Ø12	9	314	2826	25.1
	6	Ø12	17	169	2873	25.5
	7	Ø12	9	314	2826	25.1
	8	Ø12	17	169	2873	25.5
					Total+10%:	111.3
					Ø12:	111.3
					Ø16:	538.5
					Total:	649.8

1. Zapata tipo A1 (N1 - N6 - N375 - N381)

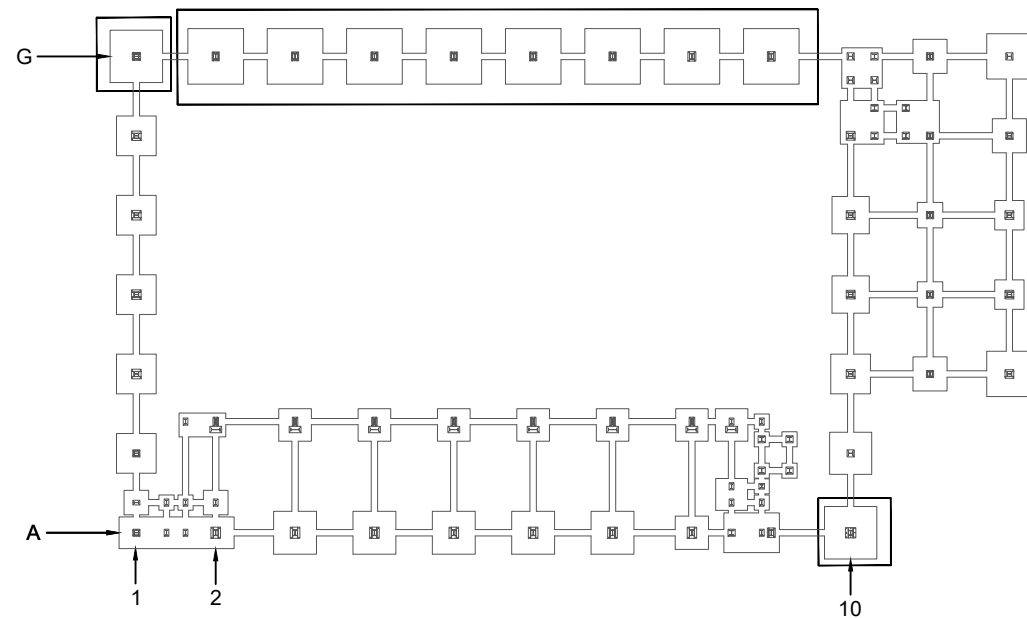
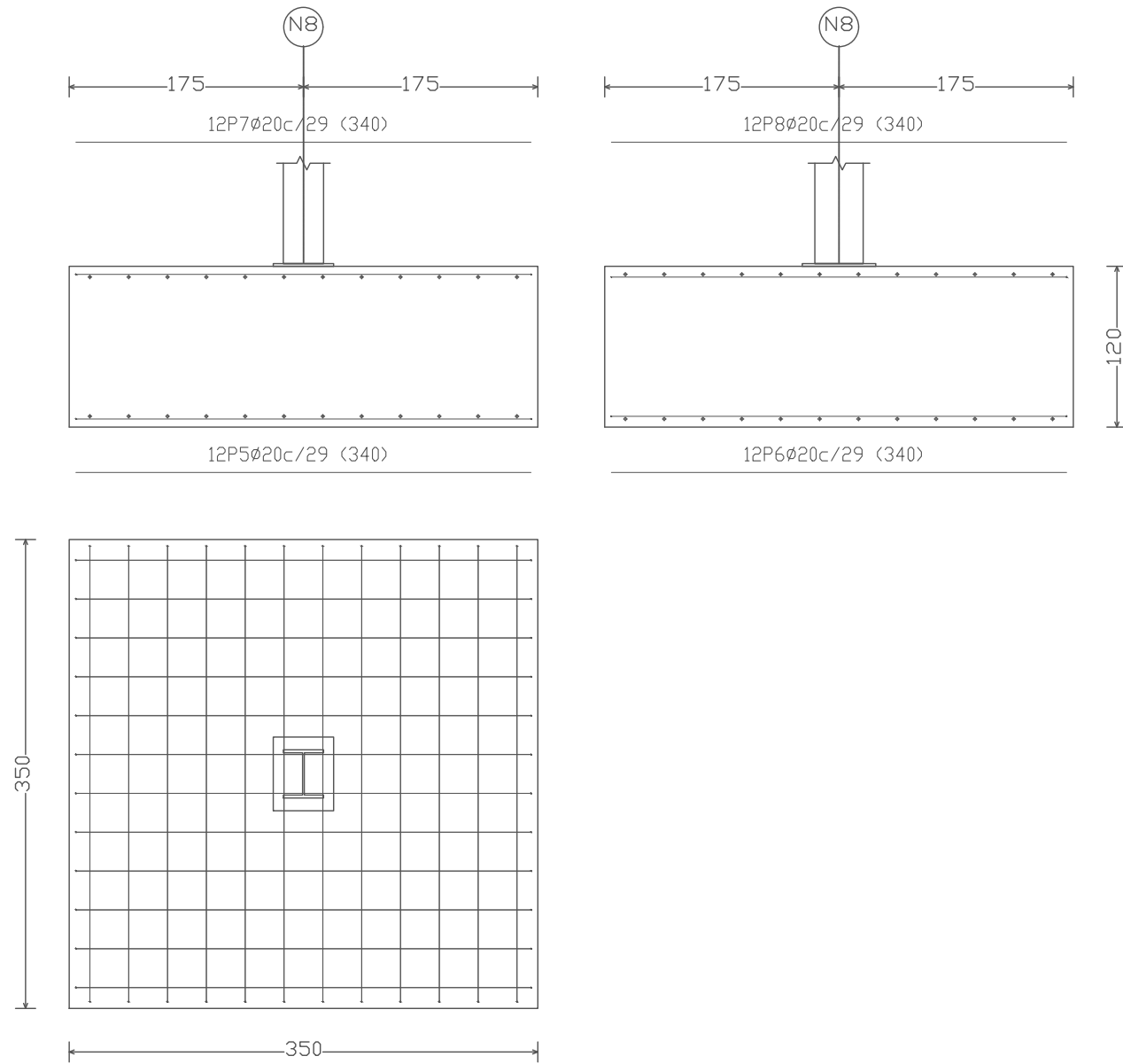


2. Zapata tipo B'1" (N79 - N379 - N416)

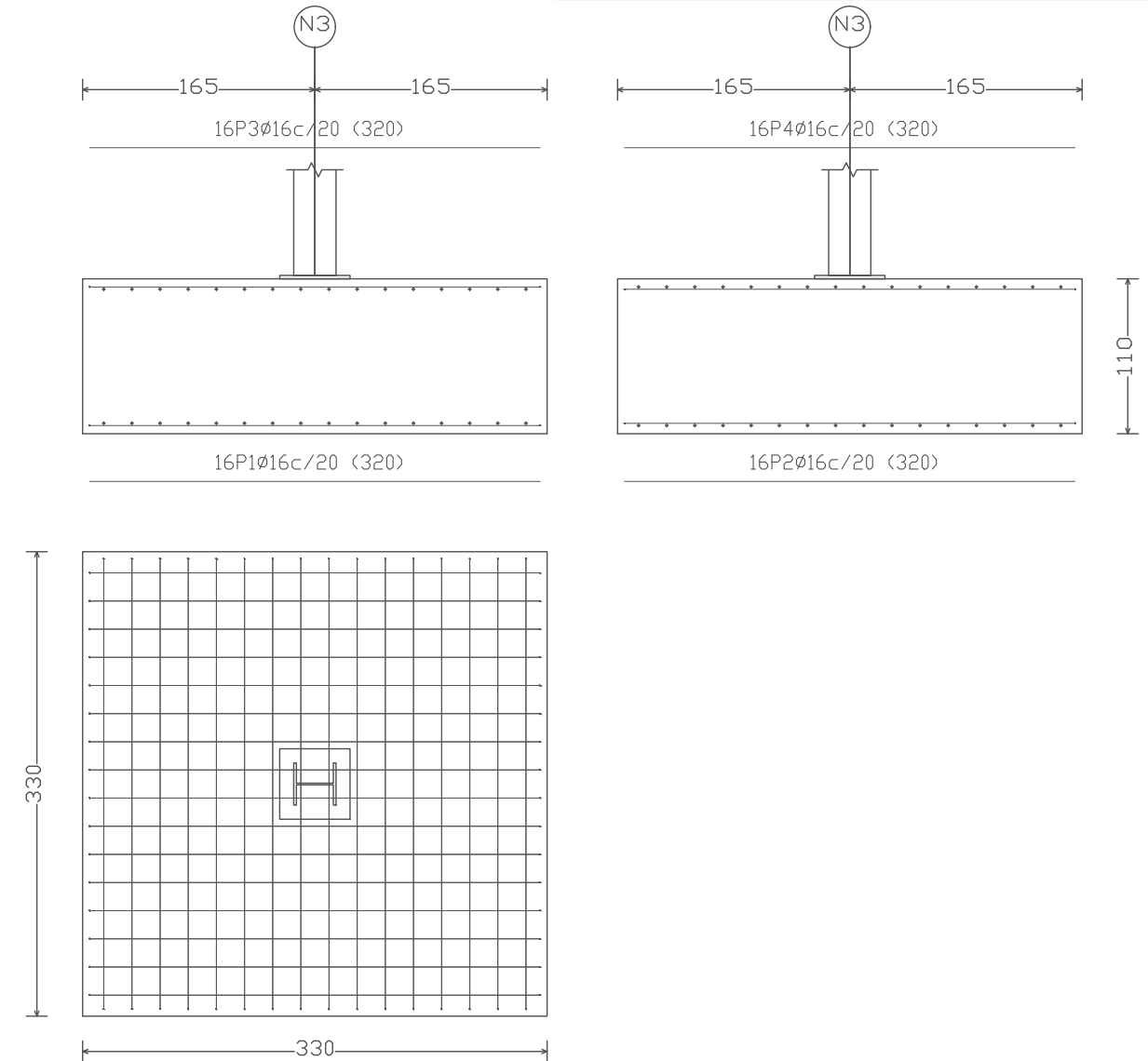


1	ZAPATA TIPO B'1"	2				
1	ZAPATA TIPO A1	1				
Nº Piezas	Denominación y Observaciones	Marca	Norma Plano	Material	Unit.	Total Peso
	Fecha	Nombre	Firma	UNIVERSIDAD DE PAIS VASCO ESCUELA UNIVERSITARIA DE INGENIERIA TECNICA INDUSTRIAL. BILBAO		
Dibujado:		OSCAR GARCIA LOPEZ				
Comprobado:		IGNACIO MARCOS				
 Tol. gen.	Escala	PLANO CIMENTACION 2			POLIDEPORTIVO MUNICIPAL PARA MIOÑO	
	1:50				Plano N°.	C-2
		Nº Planos.	12			

3. Zapatas tipo G2 (N8, N12, N17, N21, N25, N30, N34 y N39)



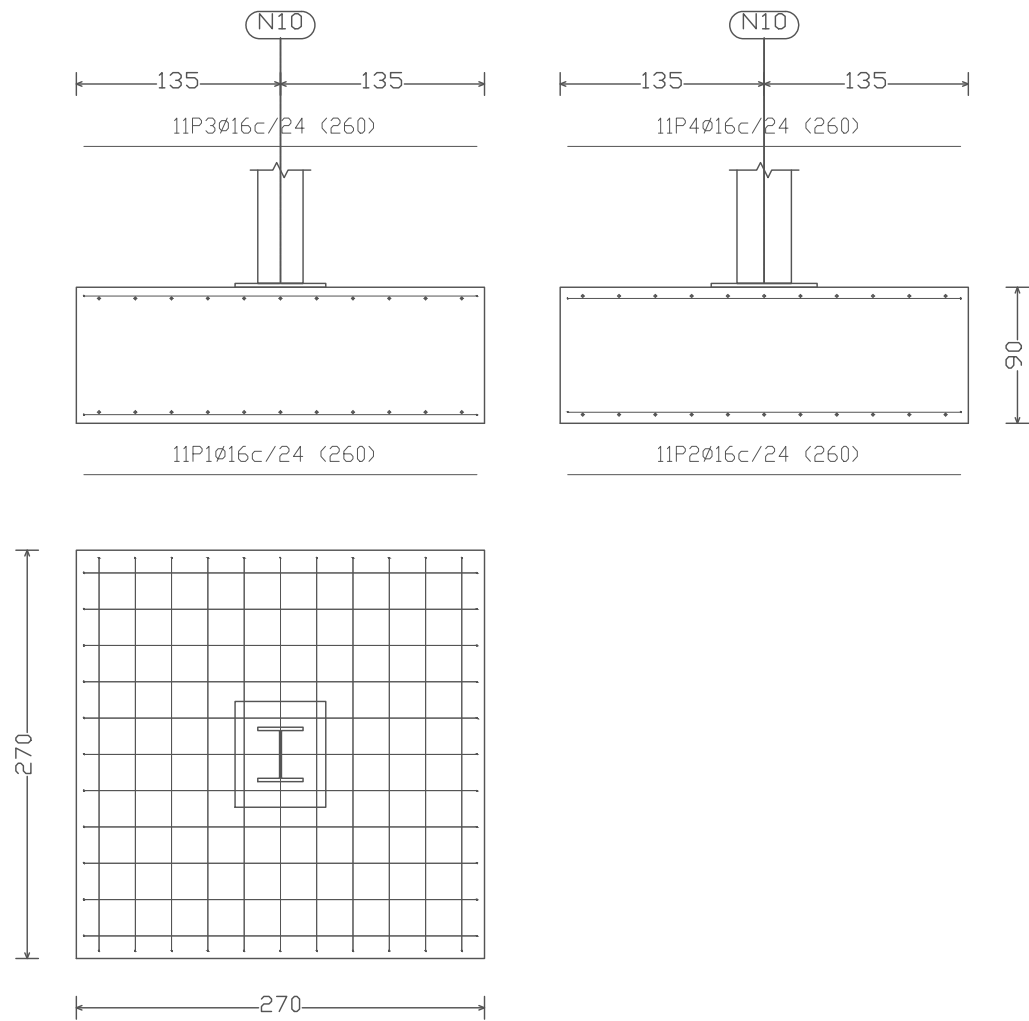
4. Zapatas tipo G1 Y A10 (N3 y N42)



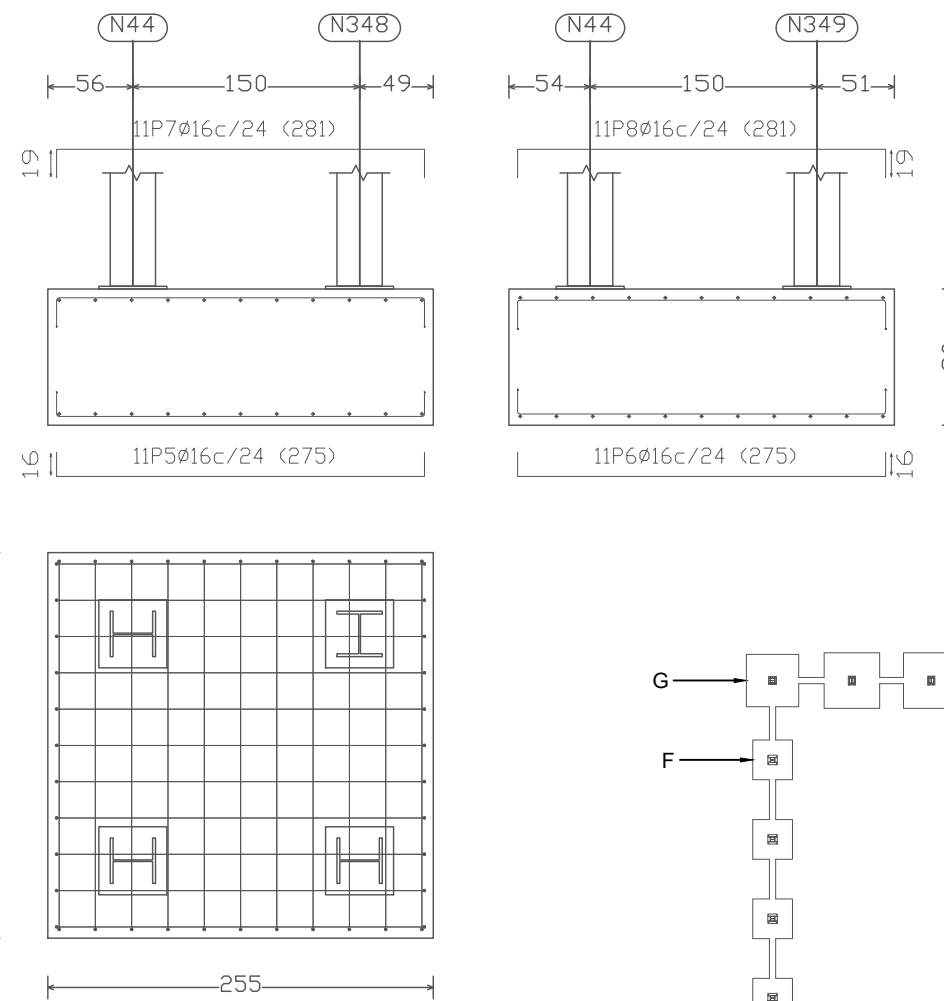
Nº Piezas	Denominación y Observaciones	Marca	Norma Plano	Material	Unit.	Total
2	ZAPATA TIPO G1 Y A10					
8	ZAPATA TIPO G2					
Fecha		Nombre		Firma		
Dibujado:		OSCAR GARCIA LOPEZ				
Comprobado:		IGNACIO MARCOS				
Escala		UNIVERSIDAD DE PAIS VASCO ESCUELA UNIVERSITARIA DE INGENIERIA TECNICA INDUSTRIAL. BILBAO			POLIDEPORTIVO MUNICIPAL PARA MIOÑO	
1:50					PLANO CIMENTACION 3	
Tol. gen.					Nº Planos.	12

Elemento	Pos.	Diám.	No.	Long. (cm)	Total (cm)	B 500 S, Ys=1.15 (kg)
N3=N42	1	Ø16	16	320	5120	80.8
	2	Ø16	16	320	5120	80.8
	3	Ø16	16	320	5120	80.8
	4	Ø16	16	320	5120	80.8
Total+10% (x2):						355.5
						711.0
N8=N12=N17=N21=N25=N30 N34=N39	5	Ø20	12	340	4080	100.6
	6	Ø20	12	340	4080	100.6
	7	Ø20	12	340	4080	100.6
	8	Ø20	12	340	4080	100.6
Total+10% (x8):						442.6
						3540.8
						Ø16: 711.0
						Ø20: 3540.8
						Total: 4251.8

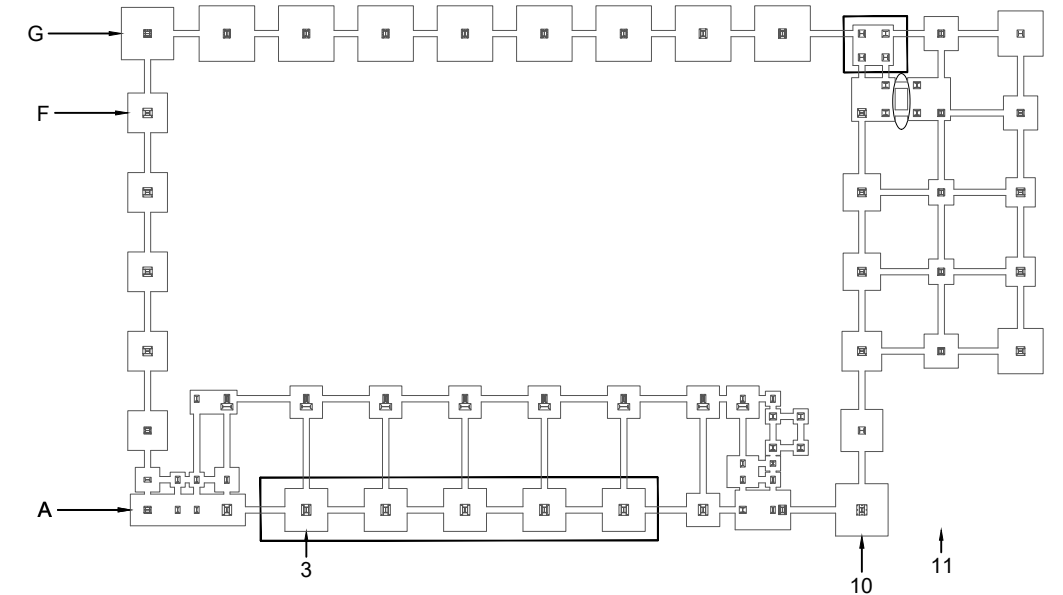
5. Zapata tipo A3 (N10, N15, N19, N23 y N28)



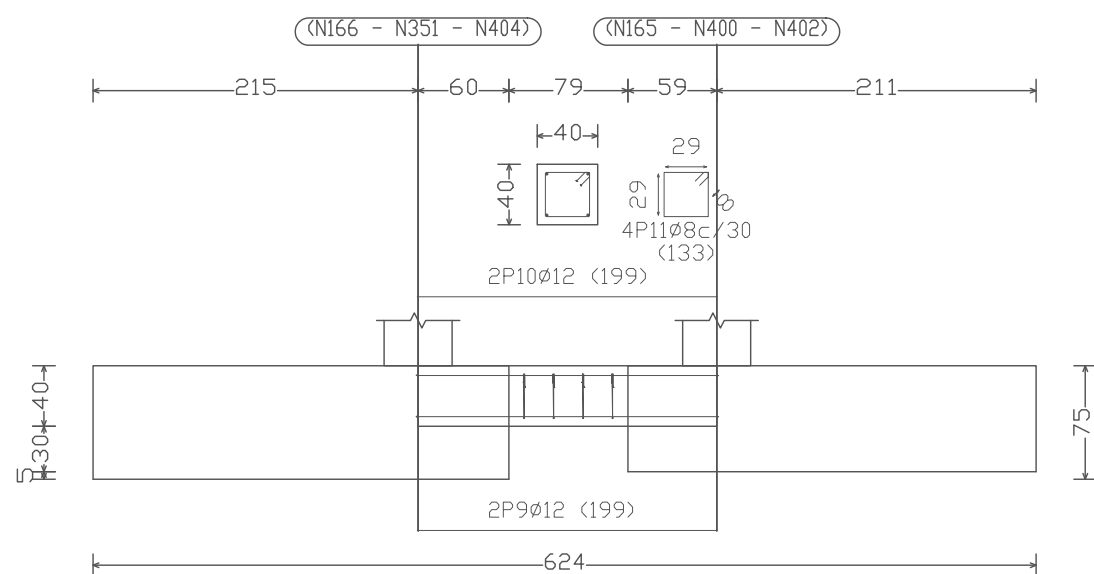
6. Zapata tipo G10 (N44 - N348 - N349 - N350)



Elemento	Pos.	Diám.	No.	Long. (cm)	Total (cm)	B 500 S, Ys=1.15 (kg)
N10=N15=N19=N23=N28	1	Ø16	11	260	2860	45.1
	2	Ø16	11	260	2860	45.1
	3	Ø16	11	260	2860	45.1
	4	Ø16	11	260	2860	45.1
Total+10%: (x5):						198.4 992.0
(N44 - N348 - N349 - N350)	5	Ø16	11	275	3025	47.7
	6	Ø16	11	275	3025	47.7
	7	Ø16	11	281	3091	48.8
	8	Ø16	11	281	3091	48.8
Total+10%:						212.3
C [(N166 - N351 - N404)-(N165 - N400 - N402)] C [(37.50, 4.90)-(N365 - N409)] C [N425-N423]	9	Ø12	2	199	398	3.5
	10	Ø12	2	199	398	3.5
	11	Ø8	4	133	532	2.1
Total+10%: (x3):						10.0 30.0
						Ø8: 6.9 Ø12: 23.1 Ø16: 1204.3 Total: 1234.3

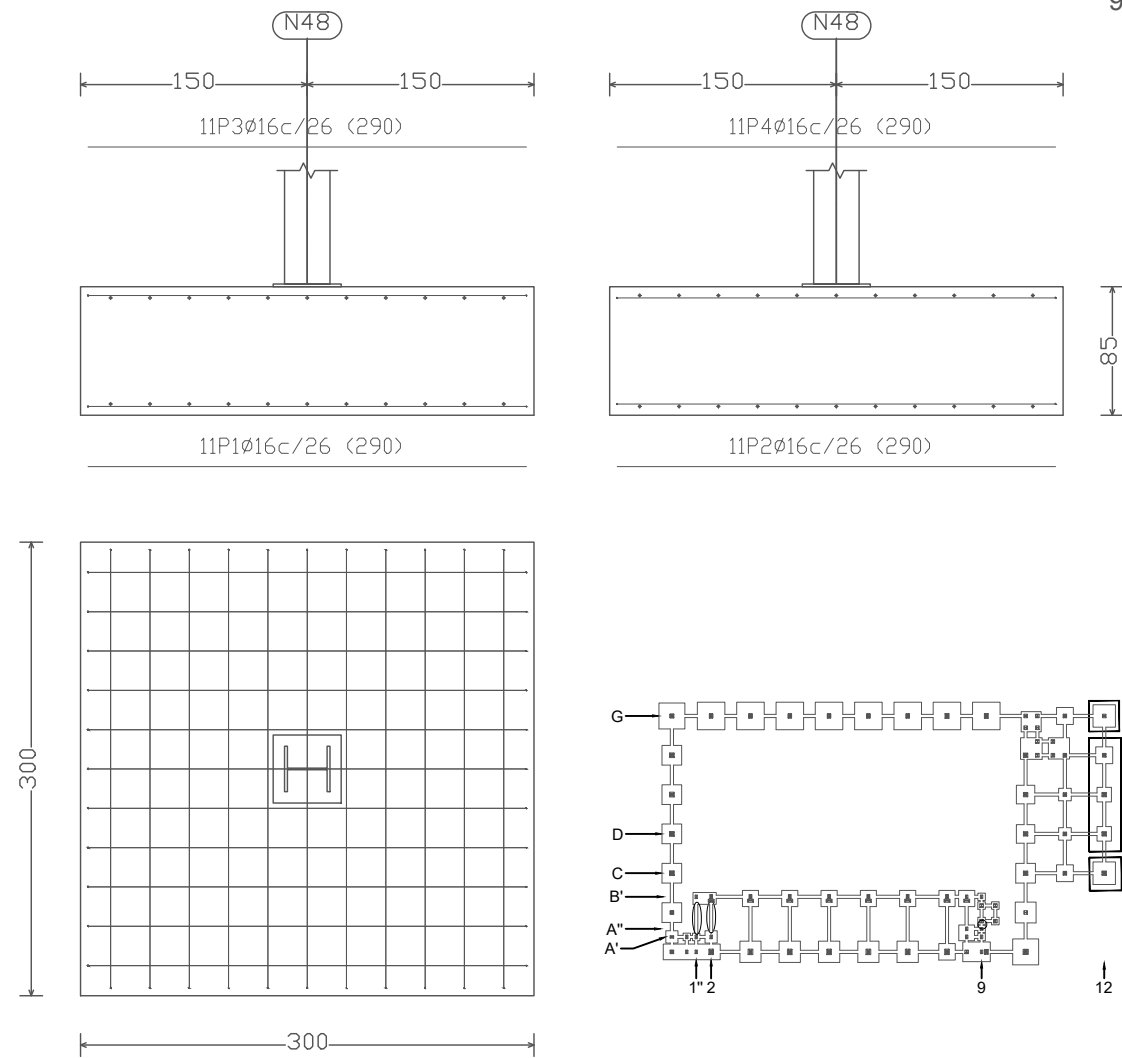


7. Viga de atado tipo F10-F11 (C [(N166 - N351 - N404)-(N165 - N400 - N402)], C [(37.50, 4.90)-(N365 - N409)] y C [N425-N423])

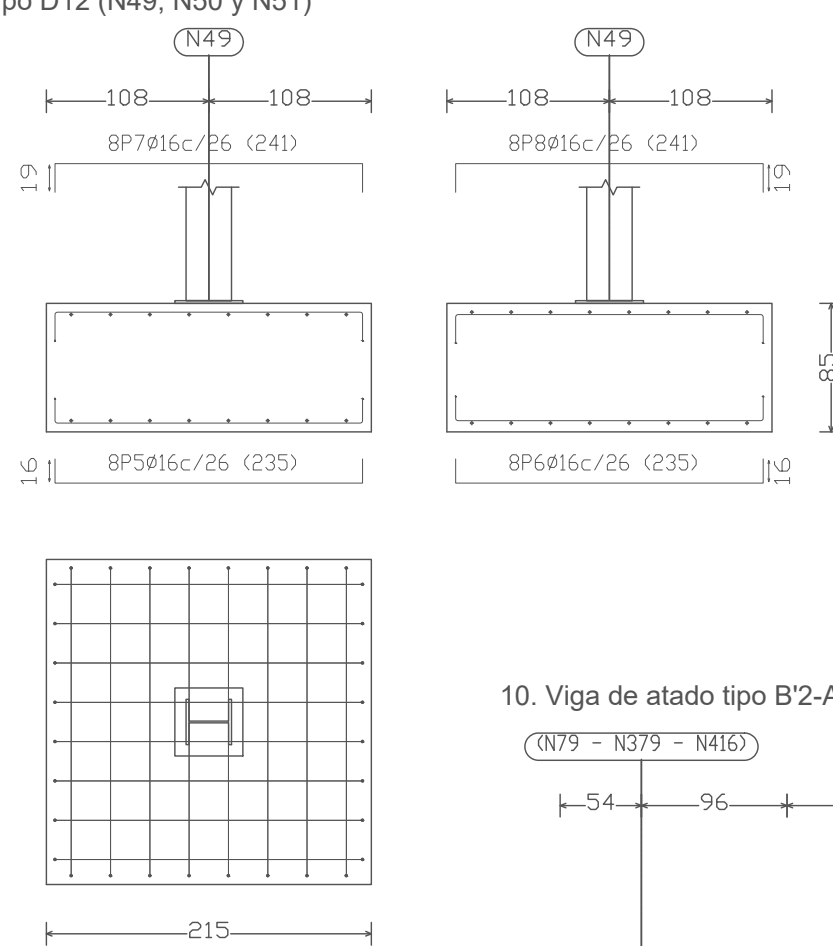


2	VIGA DE ATADO TIPO F10-F11	7				
1	ZAPATA TIPO G10	6				
5	ZAPATA TIPO A3	5				
Nº Piezas	Denominación y Observaciones	Marca	Norma Plano	Material	Unit.	Total
					Peso	
Dibujado:		Fecha	Nombre	Firma		
Comprobado:						
Escala						
Tol. gen.		1:50		PLANO CIMENTACION 4		
				UNIVERSIDAD DE PAIS VASCO ESCUELA UNIVERSITARIA DE INGENIERIA TECNICA INDUSTRIAL. BILBAO		
				POLIDEPORTIVO MUNICIPAL PARA MIOÑO		
				Plano Nº.	C-4	
				Nº Planos.	12	

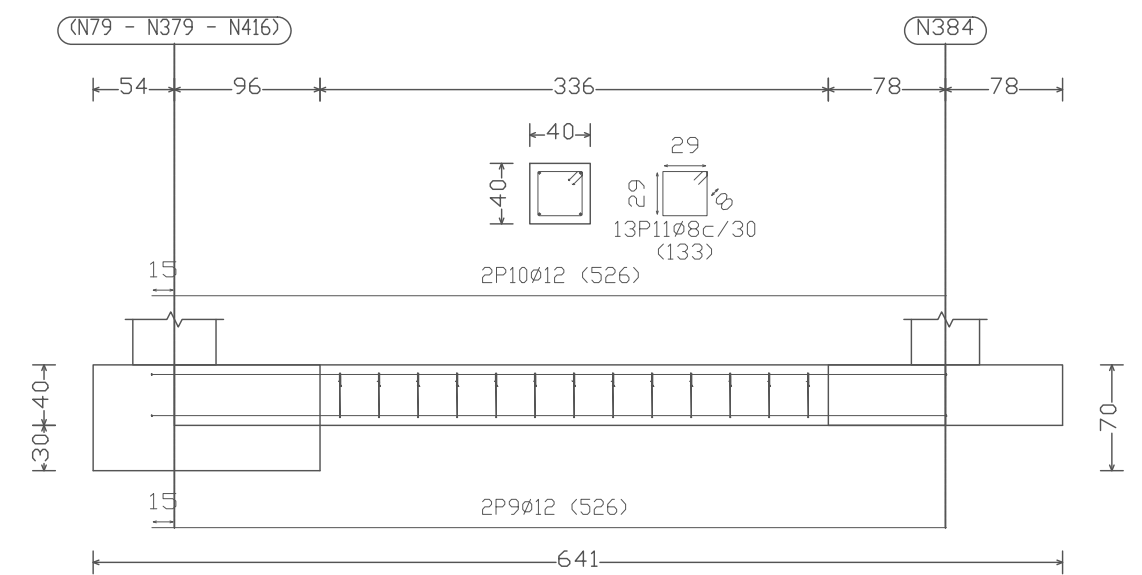
8. Zapata tipo G12 y C12 (N48 y N184)



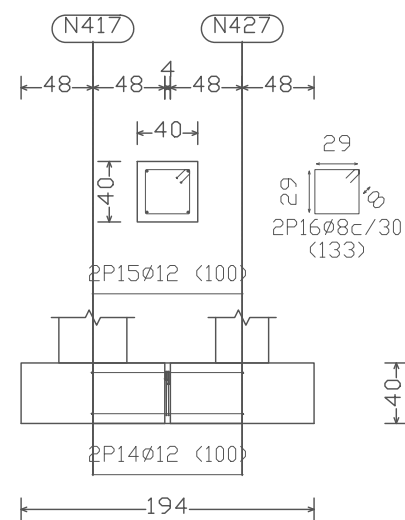
9. Zapatas tipo D12 (N49, N50 y N51)



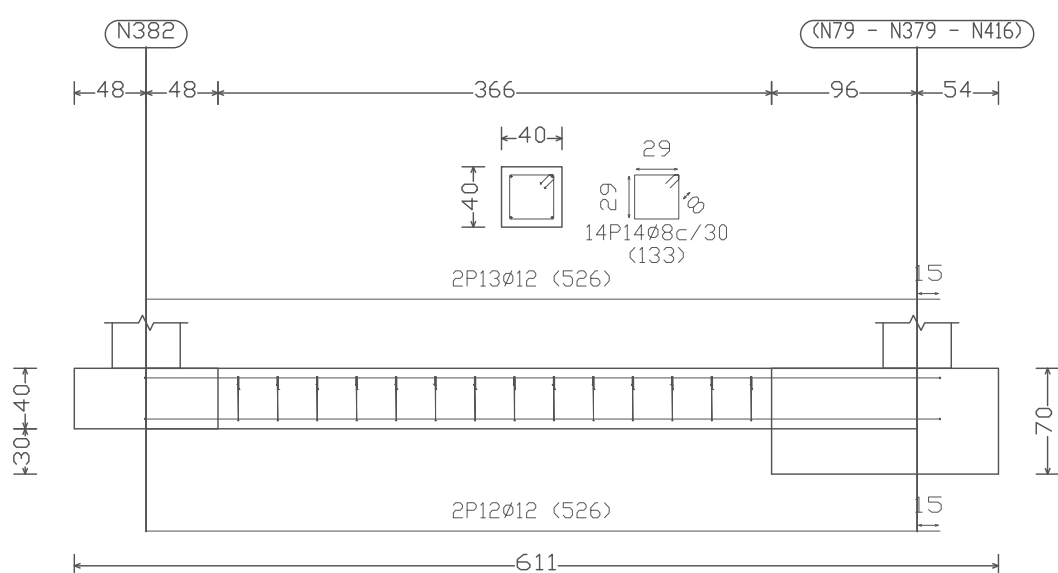
10. Viga de atado tipo B'2-A'2 (C.1 [(N79 - N379 - N416)-N384])



12. Viga de atado tipo A'9-A'9 (C [N417-N427])



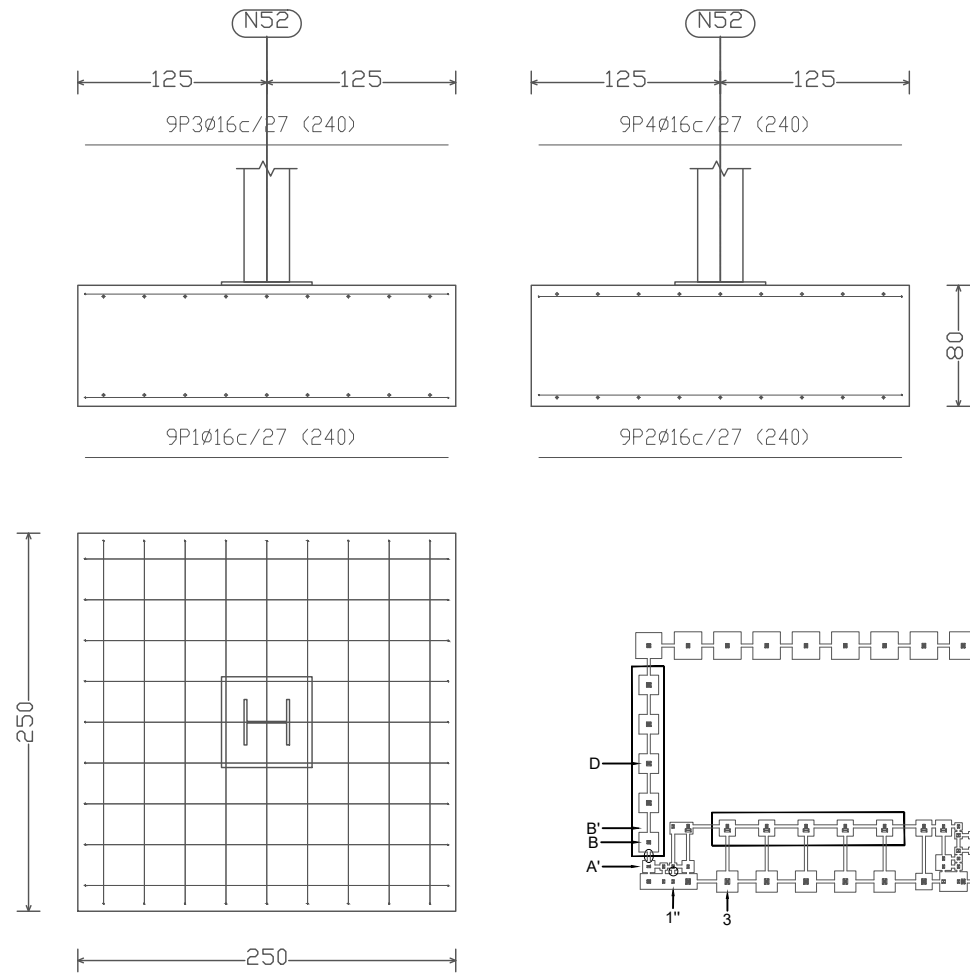
11. Viga de atado tipo B'1"-A'1" (C [N382-(N79 - N379 - N416)])



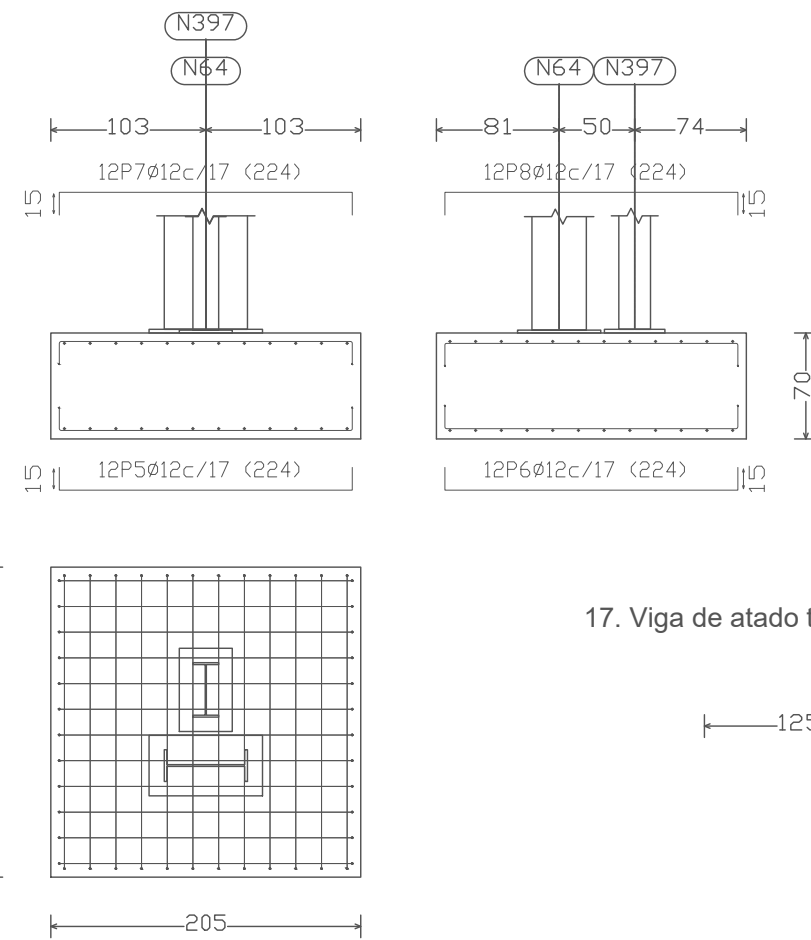
Elemento	Pos.	Diám.	No.	Long. (cm)	Total (cm)	B 500 S, Ys=1.15 (kg)
N48=N184	1	Ø16	11	290	3190	50.3
	2	Ø16	11	290	3190	50.3
	3	Ø16	11	290	3190	50.3
	4	Ø16	11	290	3190	50.3
Total+10% (x2):					221.3	
					442.6	
N49=N50=N51	5	Ø16	8	235	1880	29.7
	6	Ø16	8	235	1880	29.7
	7	Ø16	8	241	1928	30.4
	8	Ø16	8	241	1928	30.4
Total+10% (x3):					132.2	
					396.6	
C.1 [(N79 - N379 - N416)-N384]	9	Ø12	2	526	1052	9.3
	10	Ø12	2	526	1052	9.3
	11	Ø8	13	133	1729	6.8
Total+10%:					27.9	
C [N382-(N79 - N379 - N416)]	12	Ø12	2	526	1052	9.3
	13	Ø12	2	526	1052	9.3
	14	Ø8	14	133	1862	7.3
Total+10%:					28.5	
C [N420-(39.40, 4.90)] C [(39.40, 4.90)-N417] C [N417-N427]	15	Ø12	2	94	188	1.7
	16	Ø12	2	94	188	1.7
	17	Ø8	3	133	399	1.6
Total+10% (x3):					5.5	
					16.5	
					Ø8:	20.8
					Ø12:	52.1
					Ø16:	839.2
					Total:	912.1

1	VIGA DE ATADO TIPO A"9-A'9	12				
1	VIGA DE ATADO TIPO B'1"-A'1"	11				
1	VIGA DE ATADO TIPO B'2-A'2	10				
3	ZAPATAS TIPO D12	9				
2	ZAPATAS TIPO G12 Y C12	8				
N° Piezas	Denominación y Observaciones	Marca	Norma Plano	Material	Unit.	Total
					Peso	
Dibujado:		Fecha	Nombre	Firma		
Comprobado:			OSCAR GARCIA LOPEZ			
			IGNACIO MARCOS			
Escala		UNIVERSIDAD DE PAIS VASCO		ESCUOLA UNIVERSITARIA DE INGENIERIA TECNICA INDUSTRIAL. BILBAO		
Tol. gen.		1:50		POLIDEPORTIVO MUNICIPAL PARA MIOÑO		
		PLANO CIMENTACION 5		Plano N°. C-5		
				N° Planos. 12		

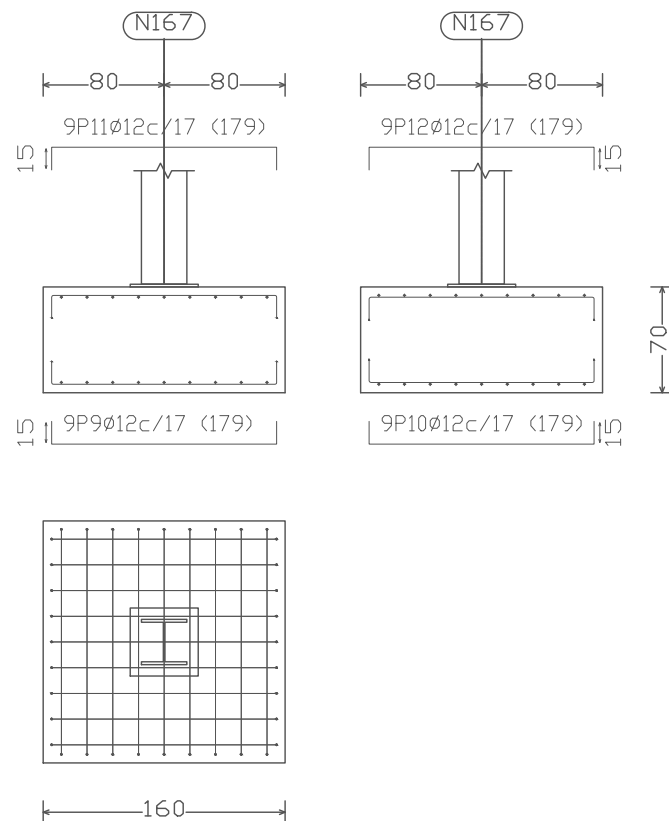
13. Zapata tipo B1 (N52, N54, N56, N57 y N58)



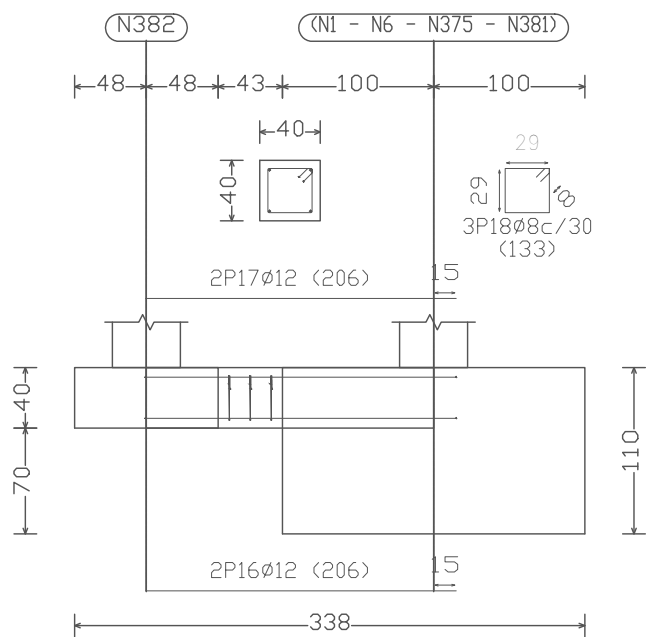
14. Zapata tipo E5 [(N64 - N397), (N67 - N396), (N70 - N395), (N73 - N394), (N76 - N393), (N355 - N410) y (N61 - N398)]



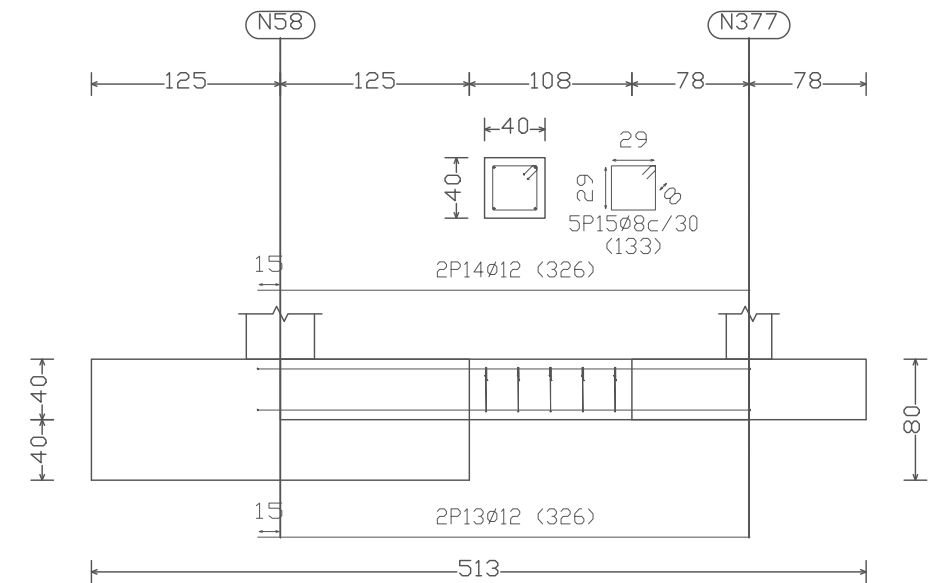
15. Zapata tipo G17 (N167 y N170)



16. Viga de atado tipo B3-A3 (C [N382-(N1 - N6 - N375 - N381)])



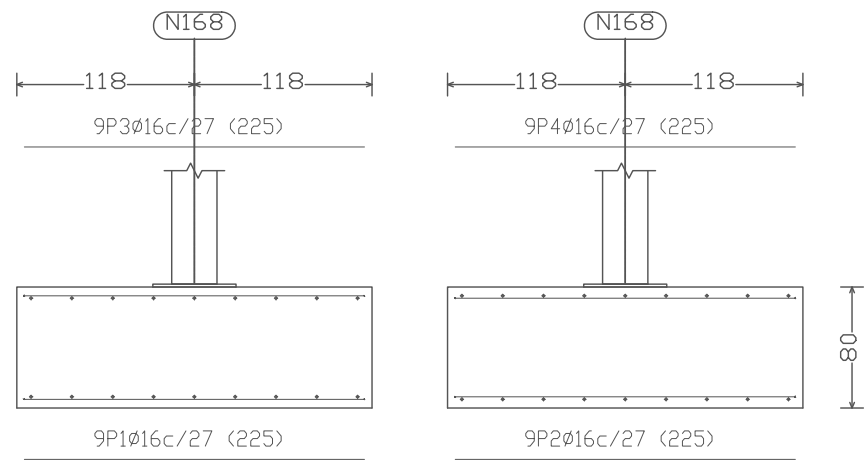
17. Viga de atado tipo D1-B1 (C.1 [N58-N377])



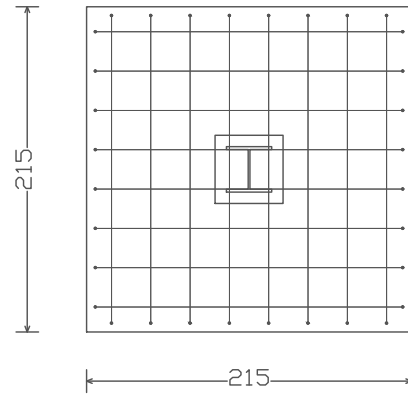
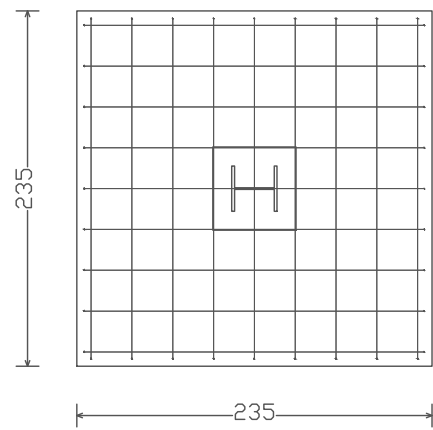
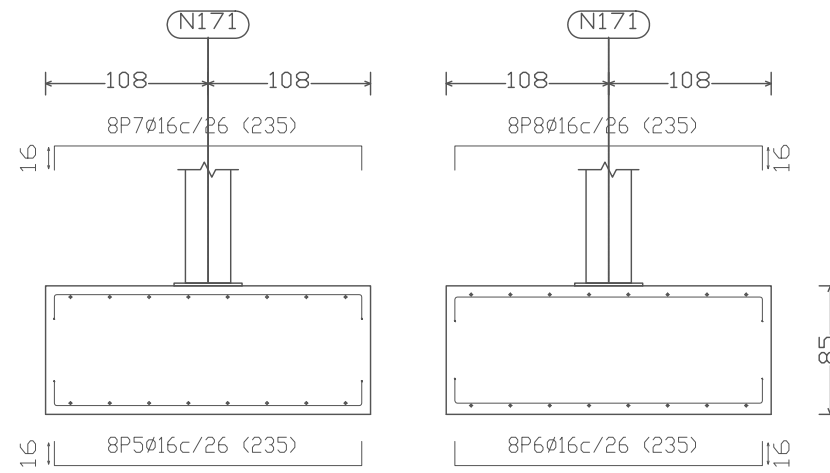
Elemento	Pos.	Diám.	No.	Long. (cm)	Total (cm)	B 500 S, Ys=1.15 (kg)
N52=N54=N56=N57=N58	1	Ø16	9	240	2160	34.1
	2	Ø16	9	240	2160	34.1
	3	Ø16	9	240	2160	34.1
	4	Ø16	9	240	2160	34.1
Total+10%: (x5):					150.0	750.0
(N64 - N397)=(N67 - N396) (N70 - N395)=(N73 - N394) (N76 - N393)=(N355 - N410) (N61 - N398)	5	Ø12	12	224	2688	23.9
	6	Ø12	12	224	2688	23.9
	7	Ø12	12	224	2688	23.9
	8	Ø12	12	224	2688	23.9
Total+10%: (x7):					105.2	736.4
N167=N170	9	Ø12	9	179	1611	14.3
	10	Ø12	9	179	1611	14.3
	11	Ø12	9	179	1611	14.3
	12	Ø12	9	179	1611	14.3
Total+10%: (x2):					62.9	125.8
C.1 [N58-N377]	13	Ø12	2	326	652	5.8
	14	Ø12	2	326	652	5.8
	15	Ø8	5	133	665	2.6
Total+10%:					15.6	
C [N382-(N1 - N6 - N375 - N381)]	16	Ø12	2	206	412	3.7
	17	Ø12	2	206	412	3.7
	18	Ø8	3	133	399	1.6
Total+10%:					9.9	
					Ø8:	4.6
					Ø12:	883.1
					Ø16:	750.0
					Total:	1637.7

1	VIGA DE ATADO TIPO D1-B1	17				
1	VIGA DE ATADO TIPO B3-A3	16				
2	ZAPATA TIPO G17	15				
5	ZAPATA TIPO E5	14				
5	ZAPATA TIPO B1	13				
N° Piezas	Denominación y Observaciones	Marca	Norma Plano	Material	Unit.	Total
					Peso	
Dibujado:		Fecha	Nombre	Firma		
Comprobado:						
Escala						
Tol. gen.		1:50		PLANO CIMENTACION 6		
				UNIVERSIDAD DE PAIS VASCO		
				ESCUELA UNIVERSITARIA DE INGENIERIA TECNICA INDUSTRIAL. BILBAO		
				POLIDEPORTIVO MUNICIPAL PARA MIOÑO		
				Plano N°. C-6		
				N° Planos. 12		

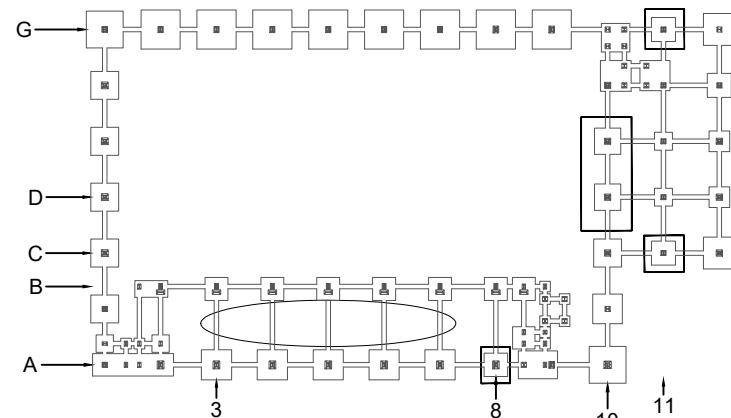
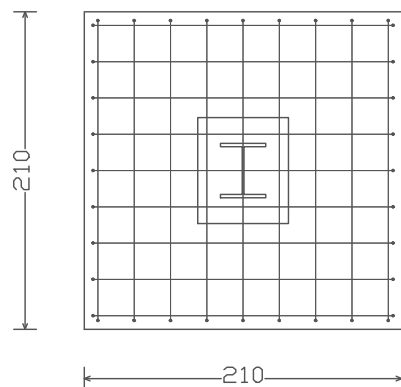
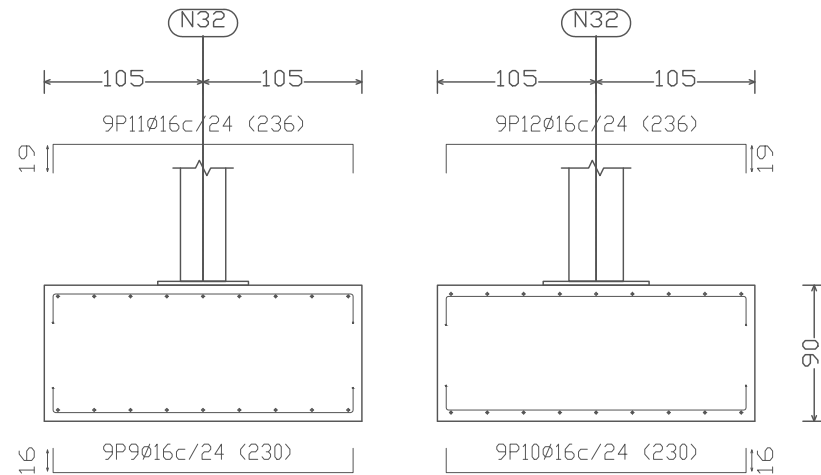
18. Zapata tipo D10 (N168 y N169)



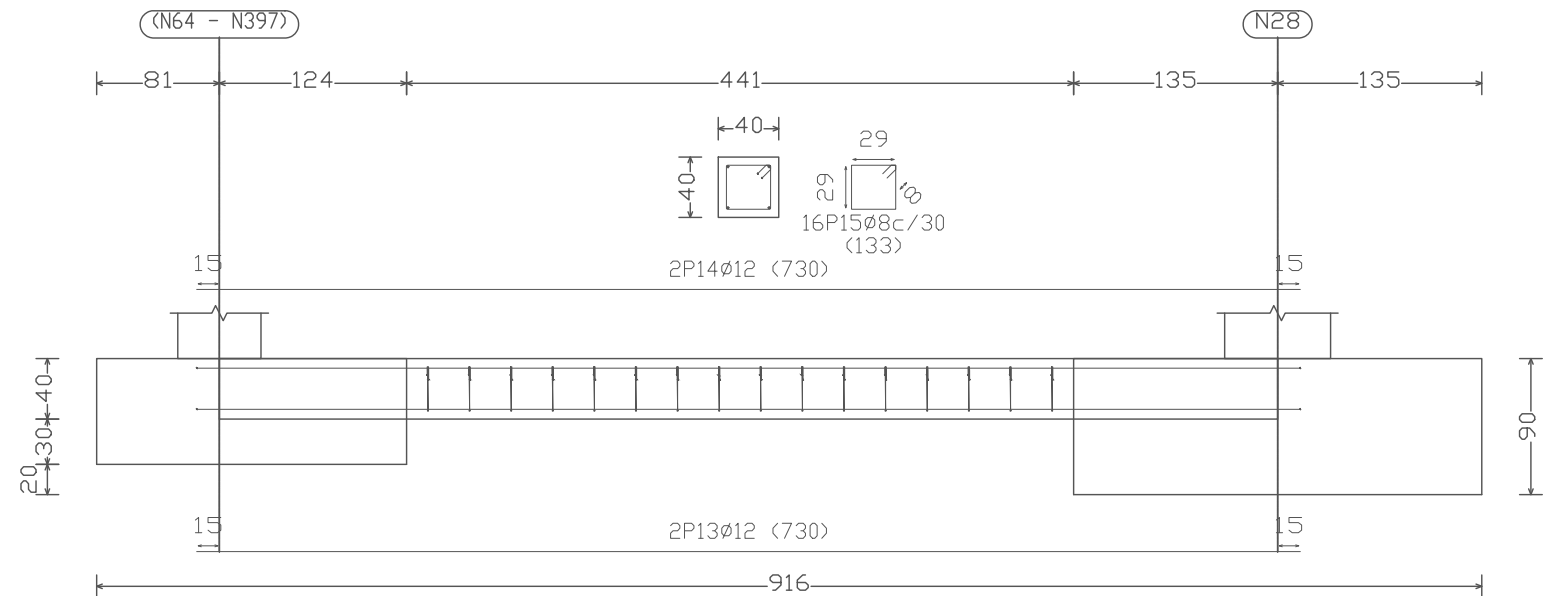
19. Zapatas tipo C11 Y G11 (N171 y N47)



20. Zapata tipo A8 (N32)



21. Viga de atado tipo B3-A3 (C.1 [(N64 - N397)-N28], C.1 [(N67 - N396)-N23], C.1 [(N70 - N395)-N19], C.1 [(N76 - N393)-N10] y C.1 [(N73 - N394)-N15])



Elemento	Pos.	Diám.	No.	Long. (cm)	Total (cm)	B 500 S, Ys=1.15 (kg)
N168=N169	1	Ø16	9	225	2025	32.0
	2	Ø16	9	225	2025	32.0
	3	Ø16	9	225	2025	32.0
	4	Ø16	9	225	2025	32.0
Total+10%: (x2):						140.8
						281.6
N171=N47	5	Ø16	8	235	1880	29.7
	6	Ø16	8	235	1880	29.7
	7	Ø16	8	235	1880	29.7
	8	Ø16	8	235	1880	29.7
Total+10%: (x2):						130.7
						261.4
N32	9	Ø16	9	230	2070	32.7
	10	Ø16	9	230	2070	32.7
	11	Ø16	9	236	2124	33.5
	12	Ø16	9	236	2124	33.5
Total+10%:						145.6
C.1 [(N64 - N397)-N28] C.1 [(N67 - N396)-N23] C.1 [(N70 - N395)-N19] C.1 [(N76 - N393)-N10] C.1 [(N73 - N394)-N15]	13	Ø12	2	730	1460	13.0
	14	Ø12	2	730	1460	13.0
	15	Ø8	16	133	2128	8.4
	Total+10%: (x5):					
						189.0
						Ø8: 46.0
						Ø12: 143.0
						Ø16: 688.6
						Total: 877.6

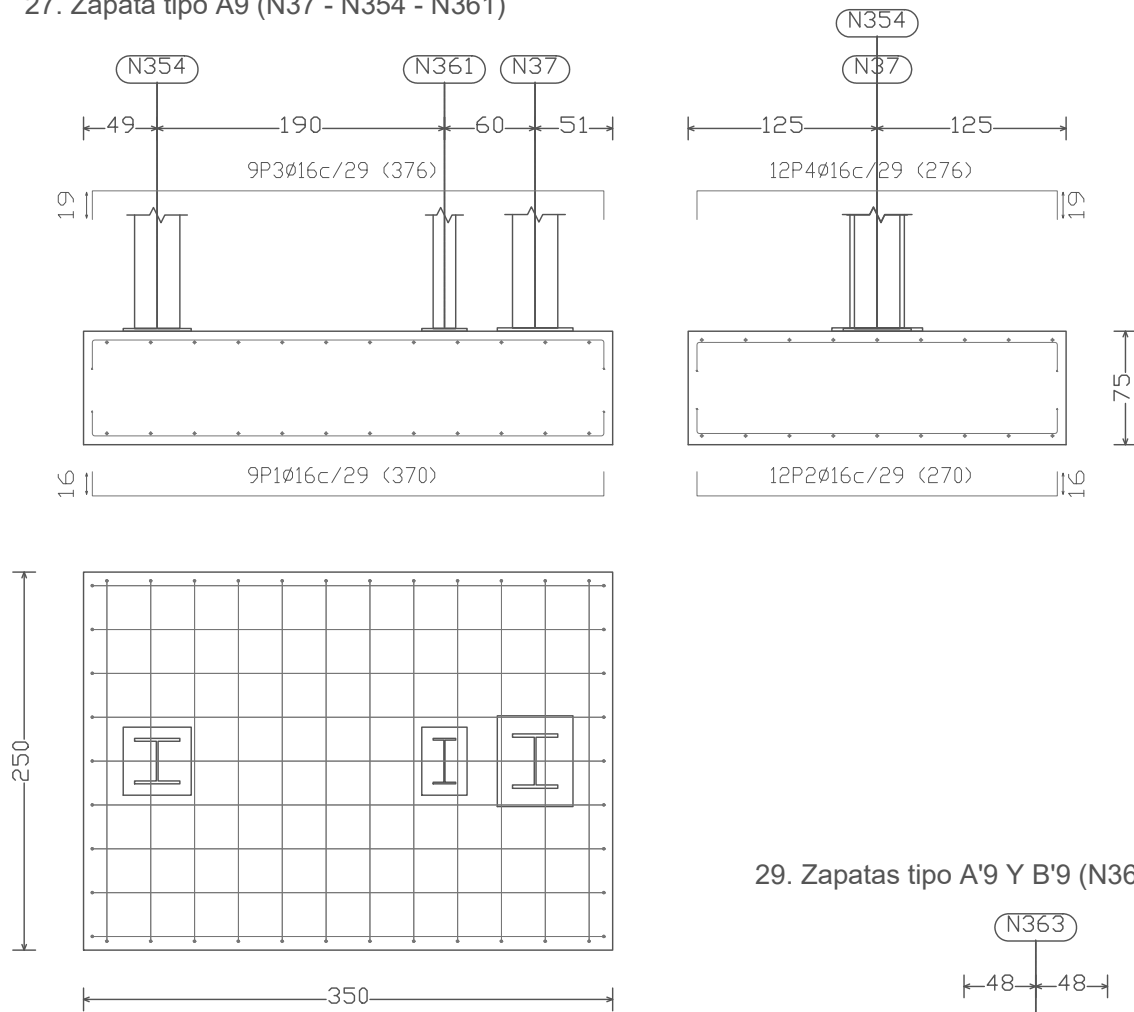
5	VIGA DE ATADO TIPO B3-A3	21				
1	ZAPATA TIPO A8	20				
2	ZAPATAS TIPO C11 Y G11	19				
2	ZAPATA TIPO D10	18				

N° Piezas	Denominación y Observaciones	Marca	Norma Plano	Material	Unit.	Total
					Peso	

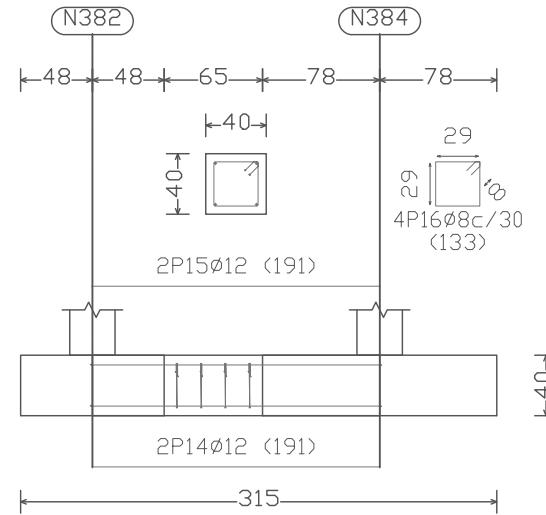
Dibujado:	Fecha	Nombre	Firma	UNIVERSIDAD DE PAIS VASCO ESCUELA UNIVERSITARIA DE INGENIERIA TECNICA INDUSTRIAL. BILBAO
Comprobado:		OSCAR GARCIA LOPEZ		
		IGNACIO MARCOS		UNIVERSIDAD DE PAIS VASCO ESCUELA UNIVERSITARIA DE INGENIERIA TECNICA INDUSTRIAL. BILBAO

Escala 1:50	PLANO CIMENTACION 7	POLIDEPORTIVO MUNICIPAL PARA MIOÑO	
		Plano N°.	C-7
		N° Planos.	12

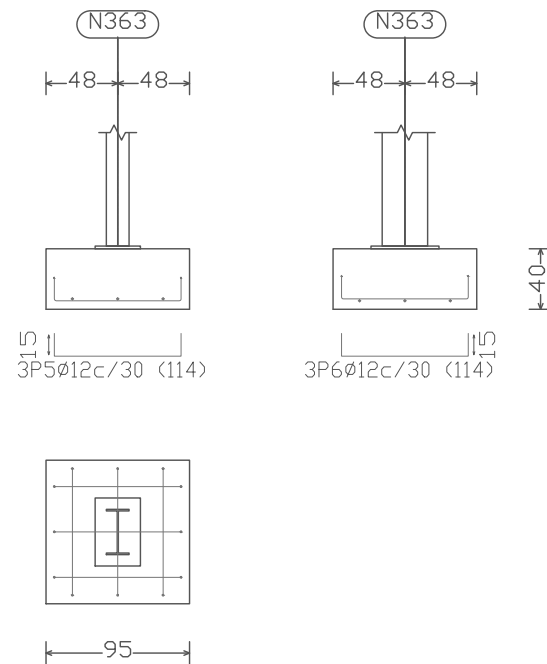
27. Zapata tipo A9 (N37 - N354 - N361)



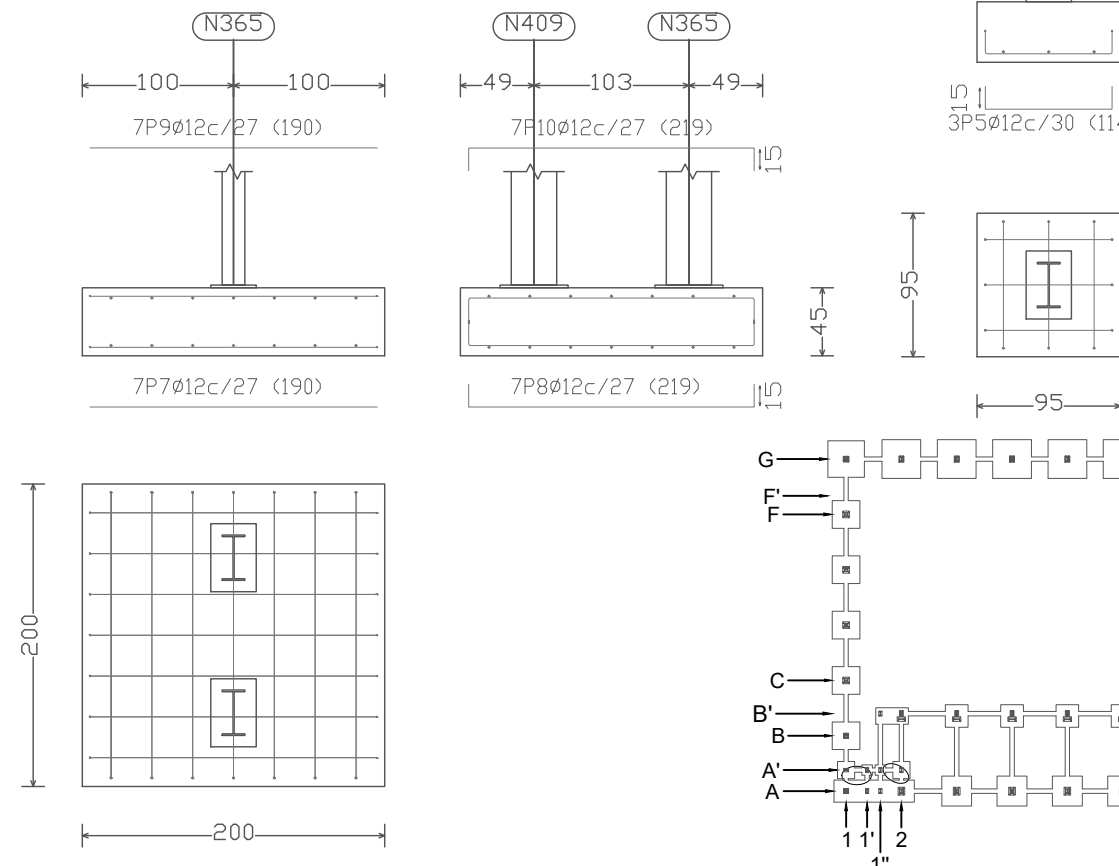
30. Vigas de atado tipo A'1"-A'2, A'1-A'1', B'8-B'9 y A'8-A'9 (C [N382-N384], C [N376-(N1 - N6 - N375 - N381)], C [N377-N376], C [(N355 - N410)-N378], C [(N365 - N409)-N427], C [(N365 - N409)-N363], C [(N365 - N409)-(N37 - N354 - N361)], C [N363-(N37 - N354 - N361)], C [N377-(N1 - N6 - N375 - N381)] y C [N384-(N1 - N6 - N375 - N381)])



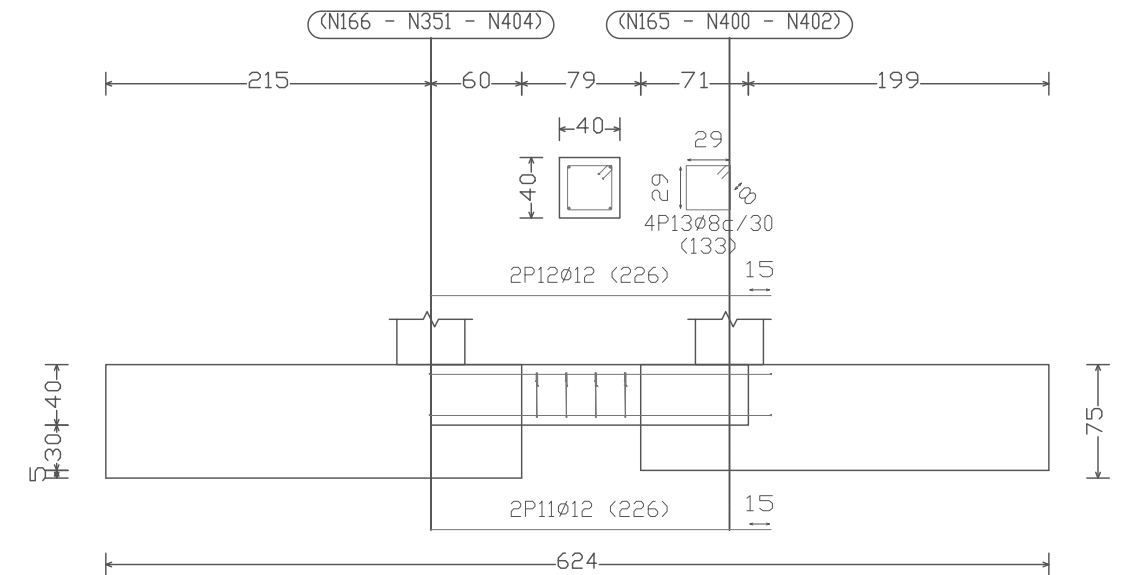
29. Zapatas tipo A'9 Y B'9 (N363, N427 y N378)



28. Zapata tipo A'8' (N365 - N409)



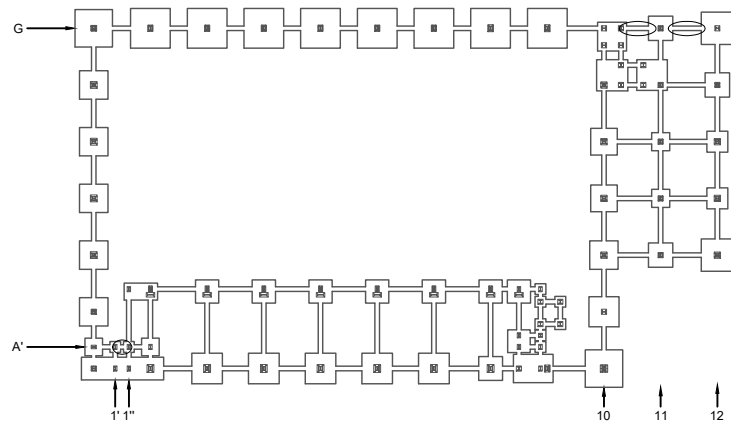
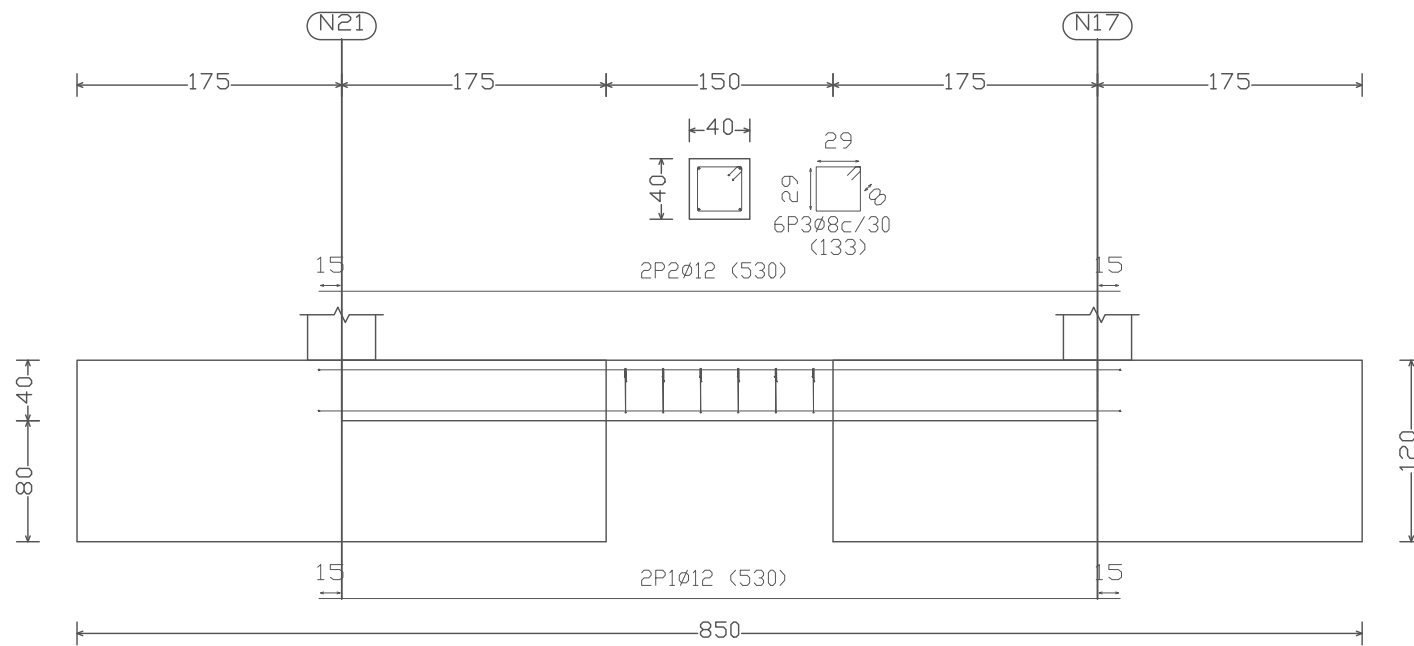
31. Viga de atado tipo F10-F11 (C.1 [(N166 - N351 - N404)-(N165 - N400 - N402)])



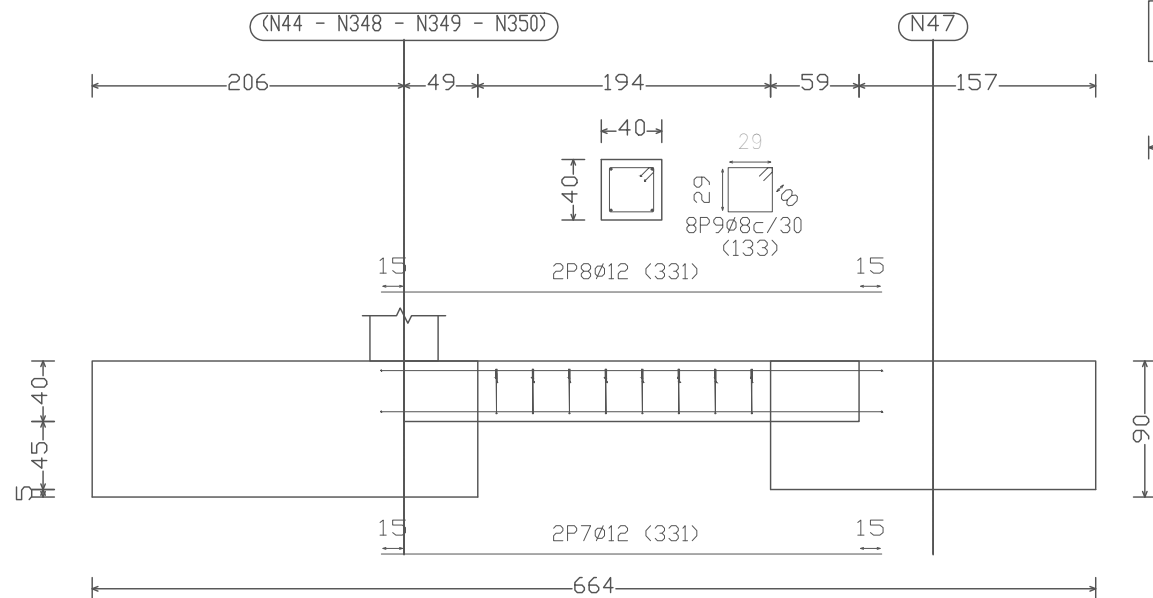
Elemento	Pos.	Diám.	No.	Long. (cm)	Total (cm)	B 500 S, Ys=1.15 (kg)
(N37 - N354 - N361)	1	Ø16	9	370	3330	52.6
	2	Ø16	12	270	3240	51.1
	3	Ø16	9	376	3384	53.4
	4	Ø16	12	276	3312	52.3
Total+10%:						230.3
N363=N427=N378	5	Ø12	3	114	342	3.0
	6	Ø12	3	114	342	3.0
	Total+10%:					
(N365 - N409)	7	Ø12	7	190	1330	11.8
	8	Ø12	7	219	1533	13.6
	9	Ø12	7	190	1330	11.8
	10	Ø12	7	219	1533	13.6
Total+10%:						55.9
C.1 [(N166 - N351 - N404)-(N165 - N400 - N402)]	11	Ø12	2	226	452	4.0
	12	Ø12	2	226	452	4.0
	13	Ø8	4	133	532	2.1
Total+10%:						11.1
C [N382-N384], C [N376-(N1 - N6 - N375 - N381)], C [N377-N376], C [(N355 - N410)-N378], C [(N365 - N409)-N427], C [(N365 - N409)-N363], C [(N365 - N409)-(N37 - N354 - N361)], C [N363-(N37 - N354 - N361)], C [N377-(N1 - N6 - N375 - N381)], C [N384-(N1 - N6 - N375 - N381)]	14	Ø12	2	191	382	3.4
	15	Ø12	2	191	382	3.4
	16	Ø8	4	133	532	2.1
	Total+10%:					
(x10):						98.0
Ø8:						25.3
Ø12:						159.5
Ø16:						230.3
Total:						415.1

2	VIGA DE ATADO TIPO F10-F11	31				
9	VIGAS DE ATADO TIPO A'1"-A'2, A'1-A'1', B'8-B'9, A'8-A'9	30				
3	ZAPATAS TIPO A'9 Y B'9	29				
1	ZAPATA TIPO A'8'	28				
1	ZAPATA TIPO A9	27				
Nº Piezas	Denominación y Observaciones	Marca	Norma Plano	Material	Unit.	Total
					Peso	
Dibujado:	Fecha	Nombre	Firma	UNIVERSIDAD DE PAIS VASCO ESCUELA UNIVERSITARIA DE INGENIERIA TECNICA INDUSTRIAL. BILBAO		
Comprobado:		OSCAR GARCIA LOPEZ				
		IGNACIO MARCOS				
Tol. gen.	Escala	1:50		PLANO CIMENTACION 9		
						POLIDEPORTIVO MUNICIPAL PARA MIOÑO
						Plano Nº. C-9
						Nº Planos. 12

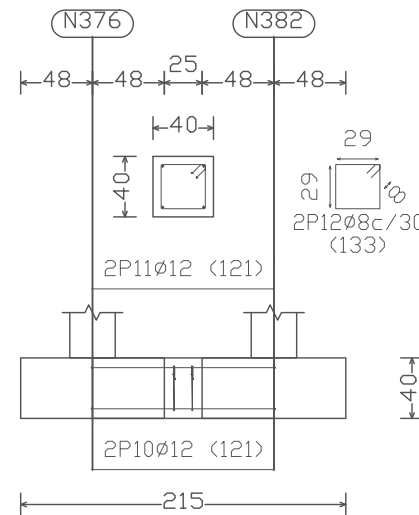
36. VIGA DE ATADO GENERICA



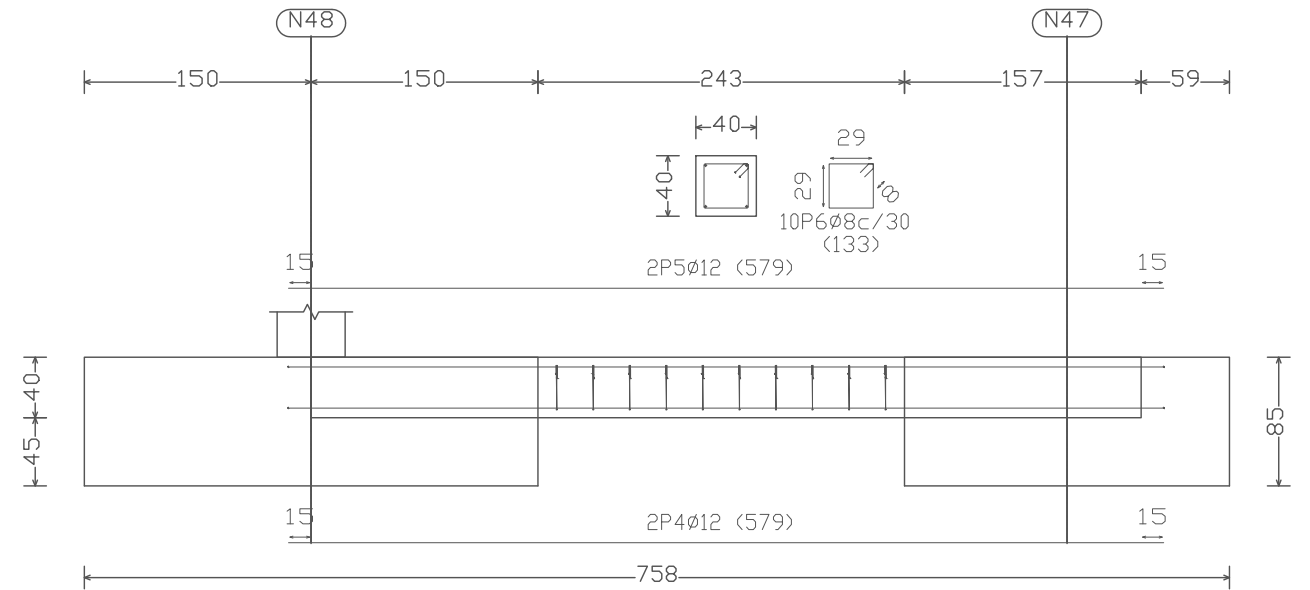
37. Viga de atado tipo G10-G11 (C.1 [(N44 - N348 - N349 - N350)-N47])



39. Viga de atado tipo A'1'-A'1" (C [N376-N382])



38. Viga de atado tipo G11-G12 (C.1 [N48-N47])



Elemento	Pos.	Diám.	No.	Long. (cm)	Total (cm)	B 500 S, Ys=1.15 (kg)
VIGA DE ATADO GENERICA	1	Ø12	2	530	1060	9.4
	2	Ø12	2	530	1060	9.4
	3	Ø8	6	133	798	3.1
Total+10%: (x46):						24.1
C.1 [N48-N47]	4	Ø12	2	579	1158	10.3
	5	Ø12	2	579	1158	10.3
	6	Ø8	10	133	1330	5.2
Total+10%:						28.4
C.1 [(N44 - N348 - N349 - N350)-N47]	7	Ø12	2	331	662	5.9
	8	Ø12	2	331	662	5.9
	9	Ø8	8	133	1064	4.2
Total+10%:						17.6
C [N376-N382]	10	Ø12	2	121	242	2.1
	11	Ø12	2	121	242	2.1
	12	Ø8	2	133	266	1.0
Total+10%:						5.7
Ø8:						167.8
Ø12:						992.5
Total:						1160.3

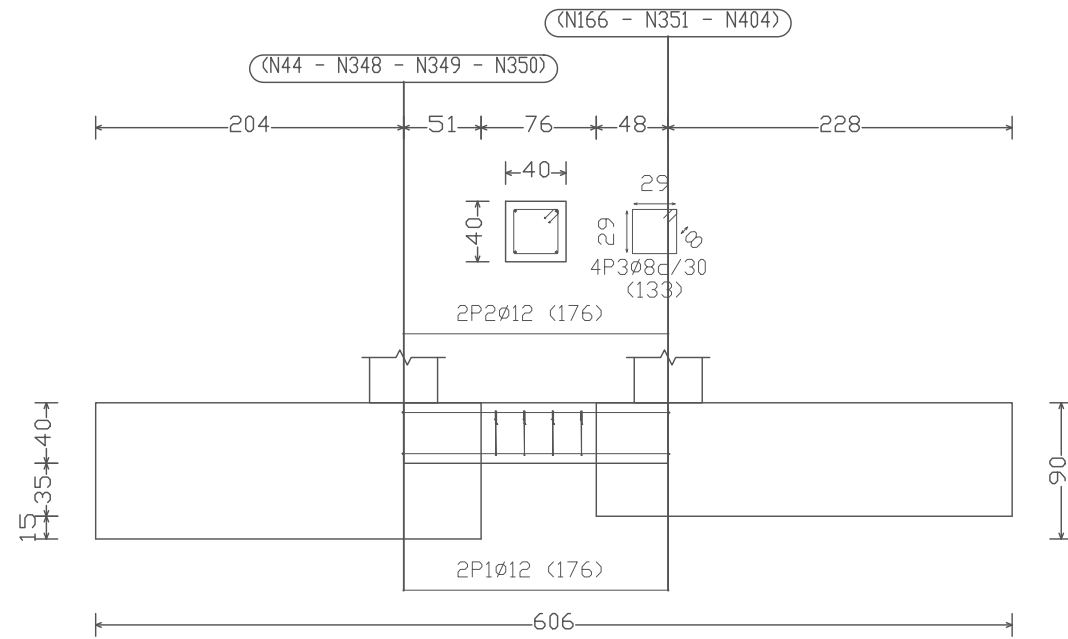
1	VIGA DE ATADO TIPO A'1'-A'1"	39				
1	VIGA DE ATADO TIPO G11-G12	38				
1	VIGA DE ATADO TIPO G10-G11	37				
45	VIGA DE ATADO GENERICA	36				
Nº Piezas	Denominación y Observaciones	Marca	Norma Plano	Material	Unit.	Total
					Peso	

	Fecha	Nombre	Firma
Dibujado:		OSCAR GARCIA LOPEZ	
Comprobado:		IGNACIO MARCOS	

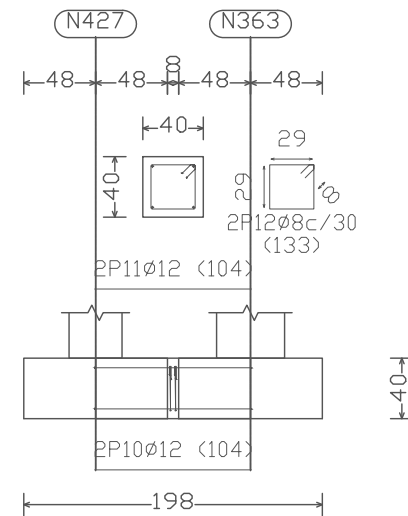


Escala 1:50	PLANO CIMENTACION 11	POLIDEPORTIVO MUNICIPAL PARA MIOÑO	
		Plano N°.	C-11
		N° Planos.	12

40. Vigas de atado tipo G10-F10 y H9-H9' (C [(N44 - N348 - N349 - N350)-(N166 - N351 - N404)], C [N420-N425] y C[N417-N423])

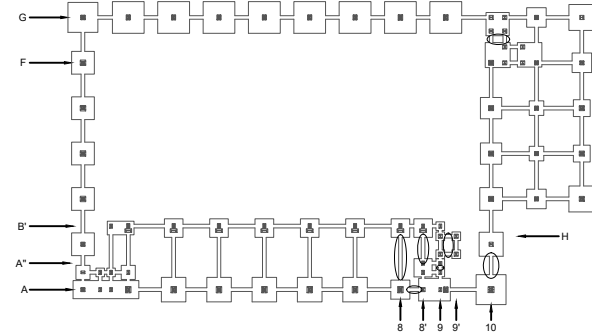
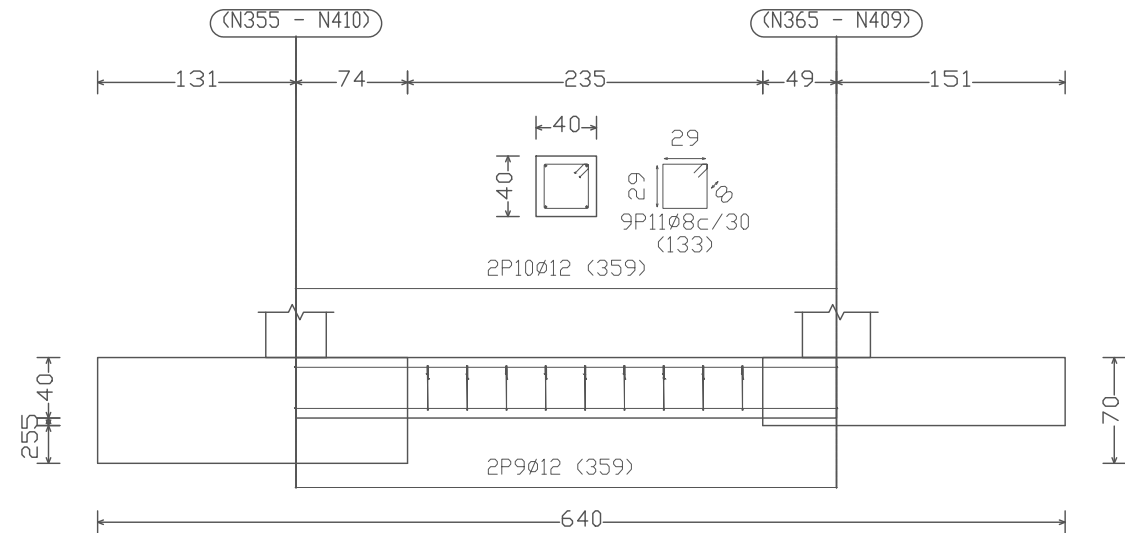


41. Viga de atado tipo A"9-A"9 (C [N427-N363])

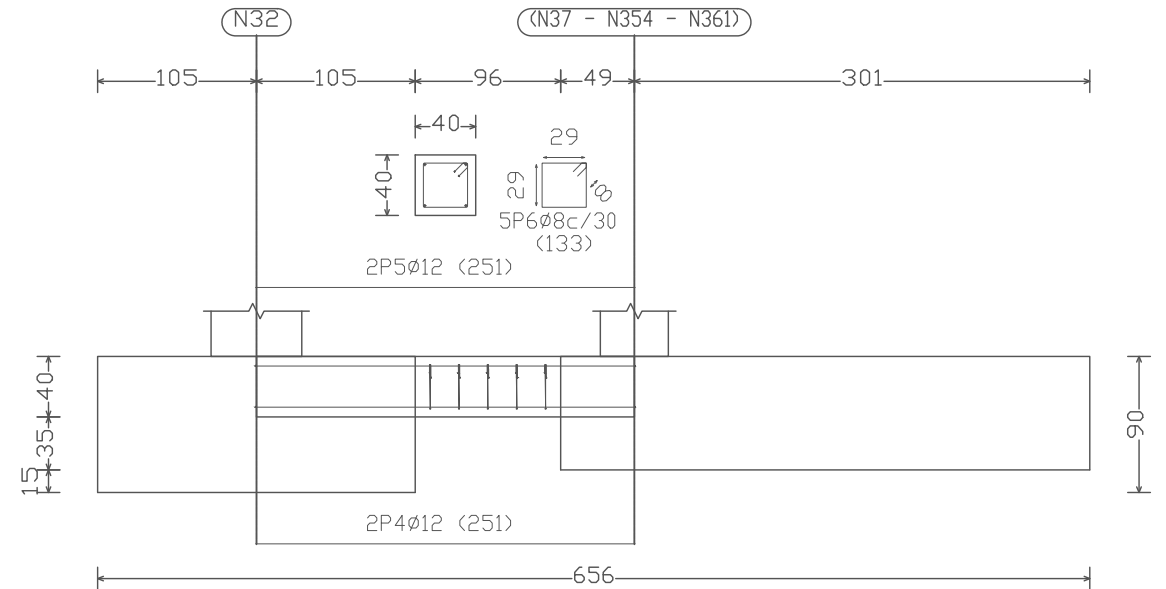


Elemento	Pos.	Diám.	No.	Long. (cm)	Total (cm)	B 500 S, Ys=1.15 (kg)
C [(N44 - N348 - N349 - N350)-(N166 - N351 - N404)] C [N420-N425]=C [N417-N423]	1	Ø12	2	176	352	3.1
	2	Ø12	2	176	352	3.1
	3	Ø8	4	133	532	2.1
Total+10%: (x3):						9.1 27.3
C [N32-(N37 - N354 - N361)] C [(N61 - N398)-(N355 - N410)]	4	Ø12	2	251	502	4.5
	5	Ø12	2	251	502	4.5
	6	Ø8	5	133	665	2.6
Total+10%: (x2):						12.8 25.6
C [(N355 - N410)-(N365 - N409)]	9	Ø12	2	359	718	6.4
	10	Ø12	2	359	718	6.4
	11	Ø8	9	133	1197	4.7
Total+10%:						19.3
C [N427-N363]	10	Ø12	2	104	208	1.8
	11	Ø12	2	104	208	1.8
	12	Ø8	2	133	266	1.0
Total+10%:						5.1
C [(N61 - N398)-N32]	13	Ø12	2	701	1402	12.4
	14	Ø12	2	701	1402	12.4
	15	Ø8	17	133	2261	8.9
Total+10%:						37.1
Ø8:						25.9
Ø12:						77.7
Total:						103.6

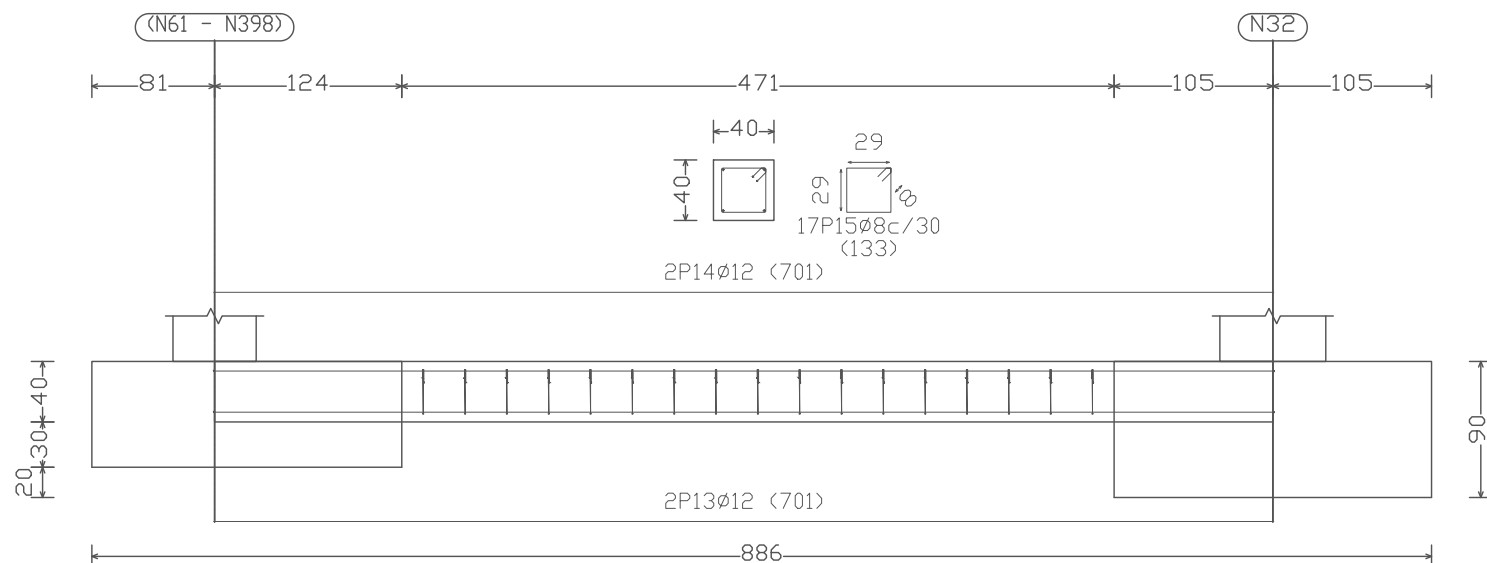
42. Viga de atado tipo B"8-A"8' (C [(N355 - N410)-(N365 - N409)])



44. Viga de atado tipo A8-A8' (C [N32-(N37 - N354 - N361)] y C [(N61 - N398)-(N355 - N410)])



43. Viga de atado tipo B"8-A8 (C [(N61 - N398)-N32])



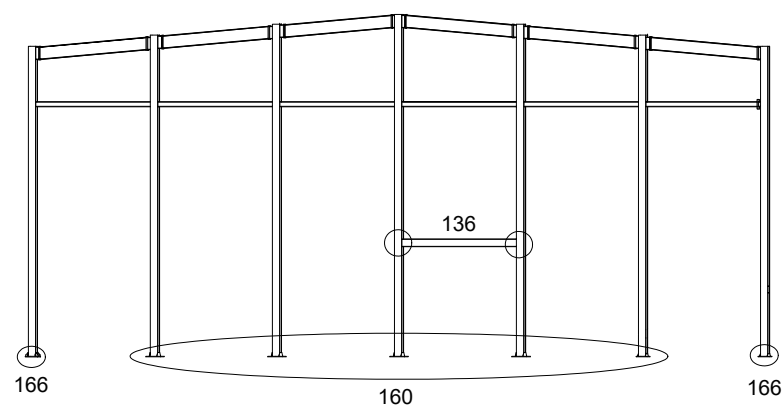
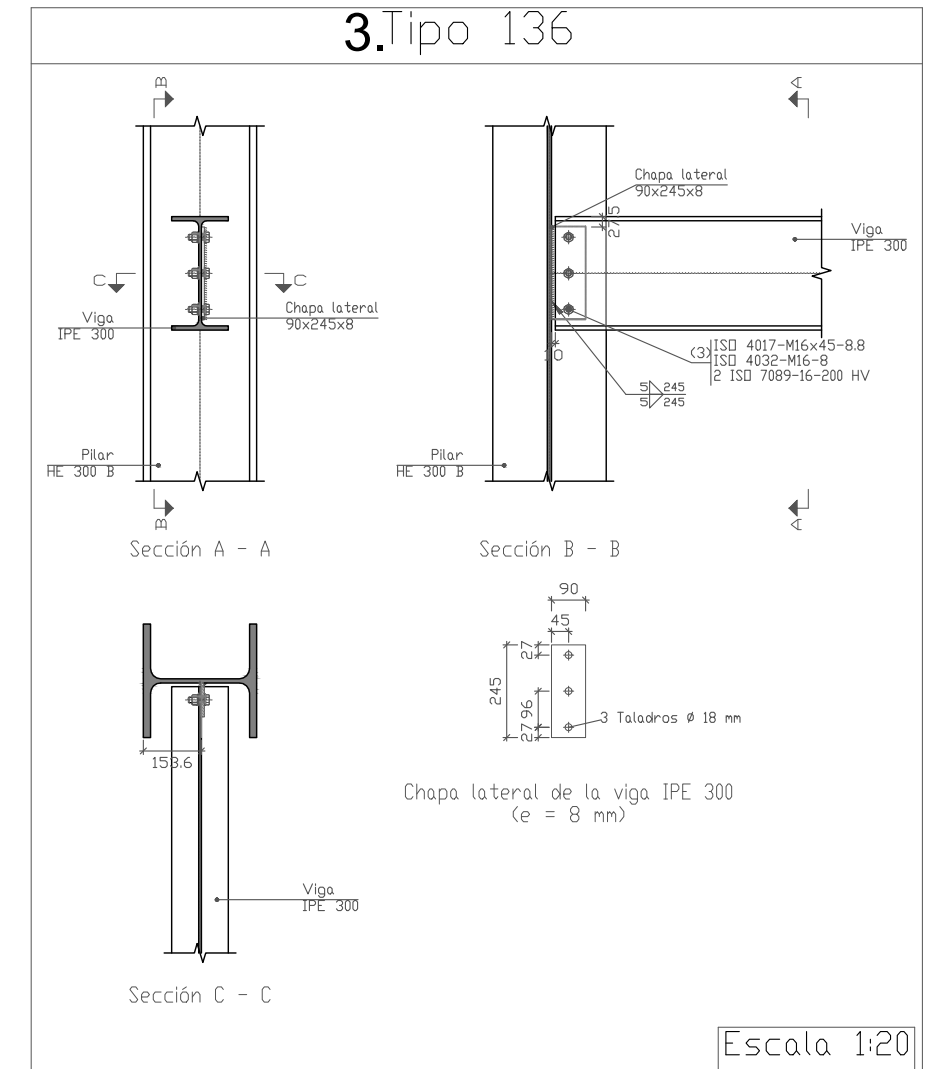
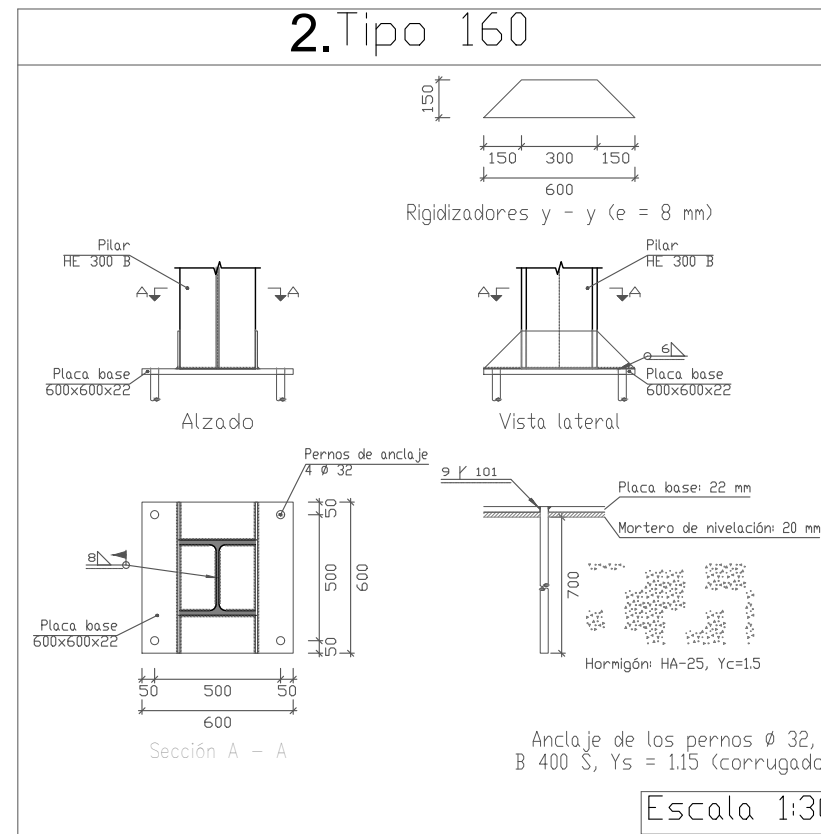
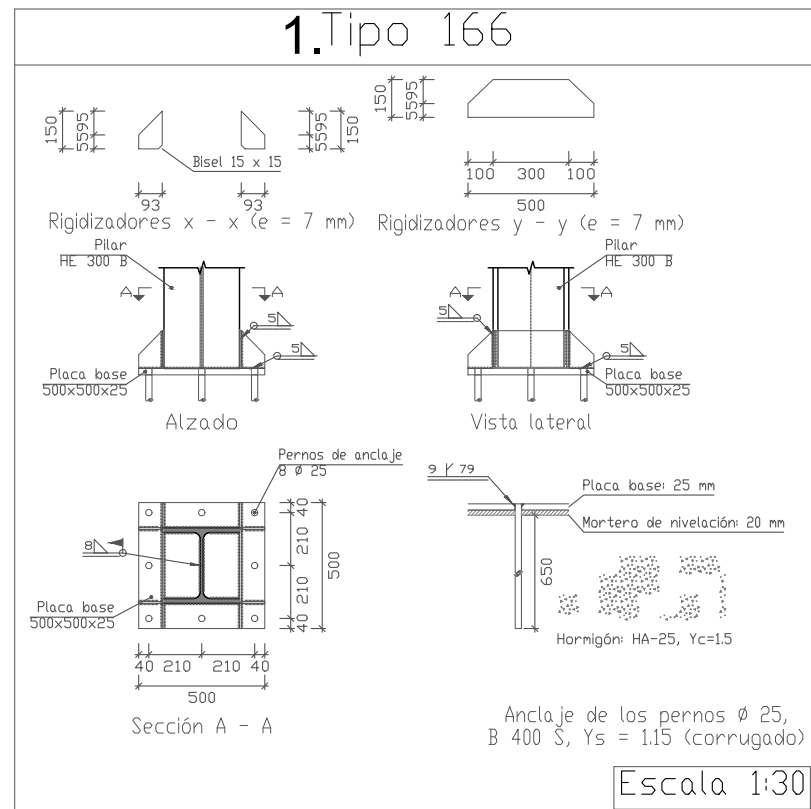
2	VIGA DE ATADO TIPO A8-A8'	44				
1	VIGA DE ATADO TIPO B"8-A8	43				
1	VIGA DE ATADO TIPO B"8-A"8'	42				
1	VIGA DE ATADO TIPO A"9-A"9	41				
4	VIGAS DE ATADO TIPO G10-F10 Y H9-H9'	40				

N° Piezas	Denominación y Observaciones	Marca	Norma Plano	Material	Unit.	Total
					Peso	

Fecha		Nombre		Firma	
Dibujado:		OSCAR GARCIA LOPEZ			
Comprobado:		IGNACIO MARCOS			

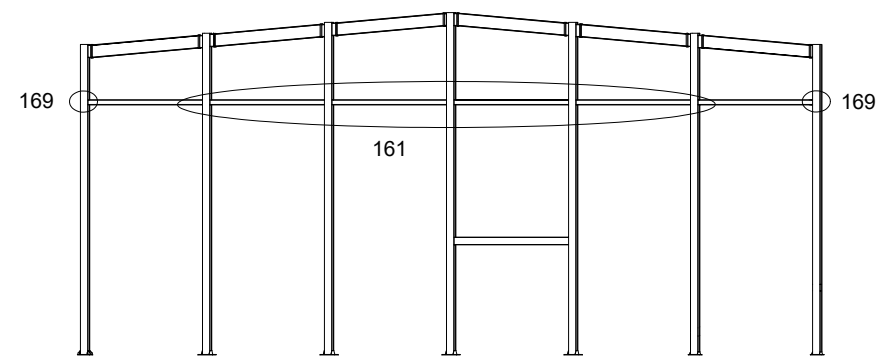
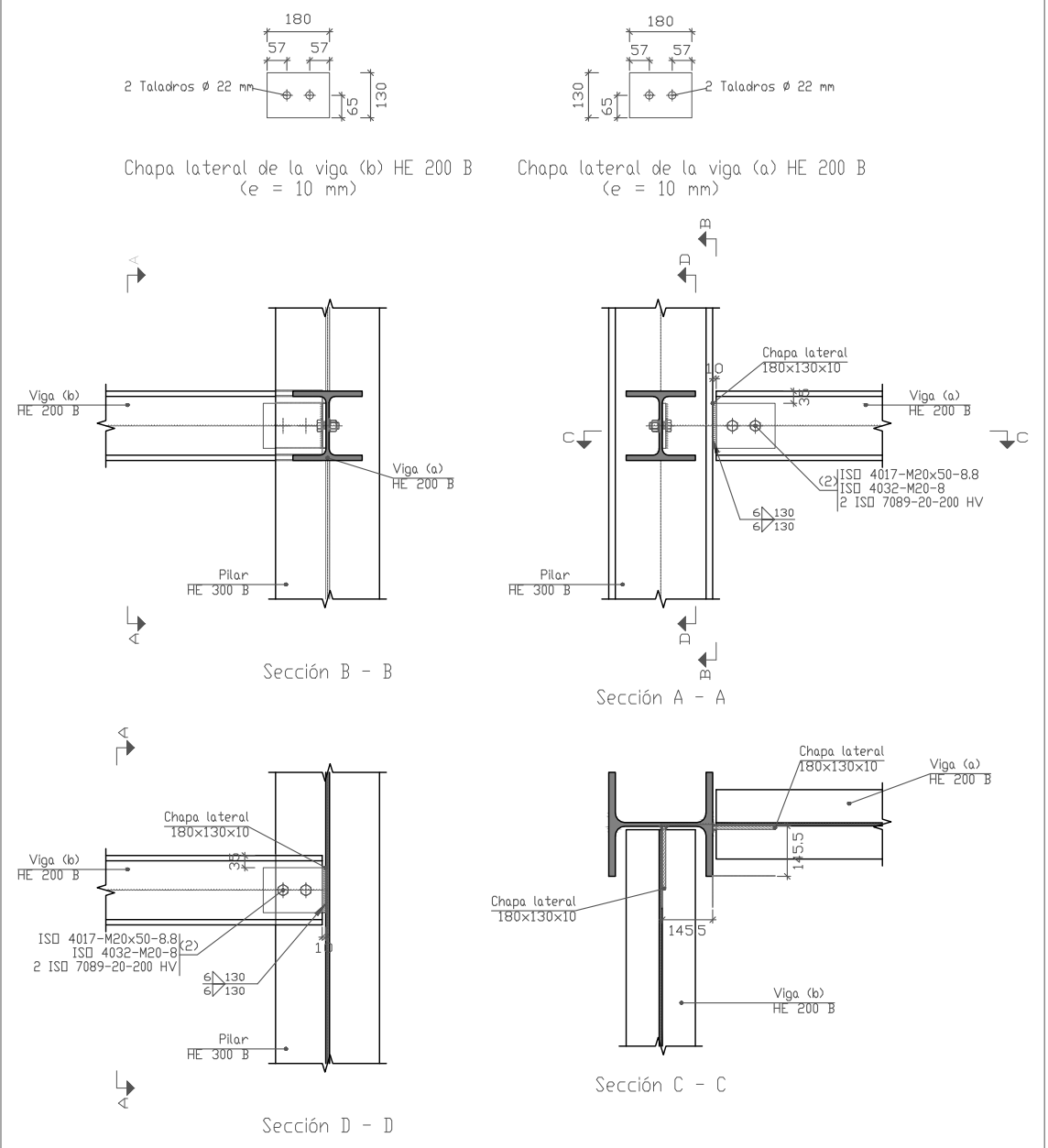


Escala 1:50	PLANO CIMENTACION 12	POLIDEPORTIVO MUNICIPAL PARA MIOÑO	
		Plano N°.	C-12
		N° Planos.	12

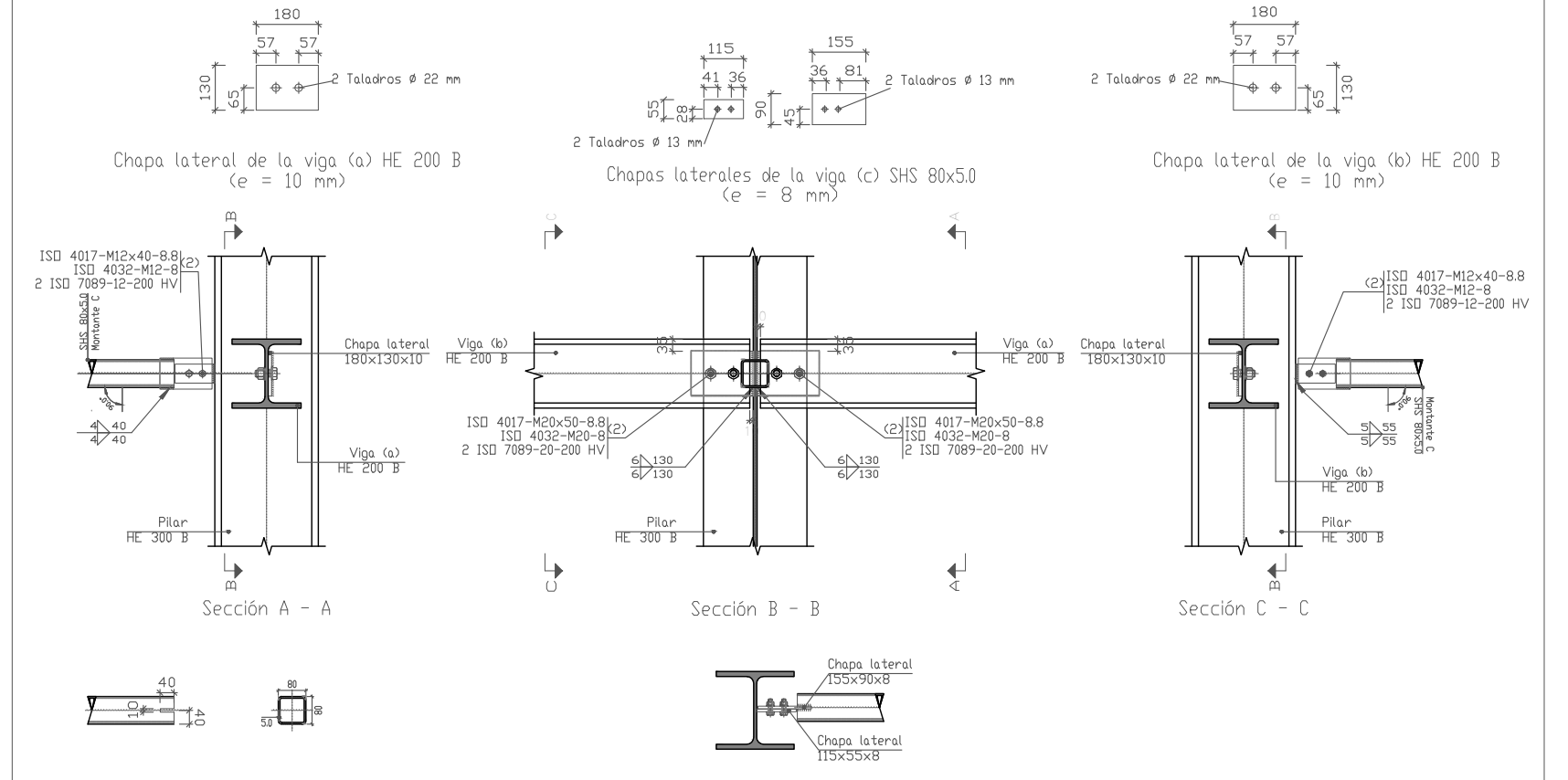


	UNION TIPO 136	3				
	UNION TIPO 160	2				
	UNION TIPO 166	1				
N° Piezas	Denominación y Observaciones	Marca	Norma Plano	Material	Unit.	Total
					Peso	
Dibujado:	Fecha	Nombre	Firma	UNIVERSIDAD DE PAIS VASCO ESCUELA UNIVERSITARIA DE INGENIERIA TECNICA INDUSTRIAL. BILBAO		
Comprobado:		OSCAR GARCIA LOPEZ				
Tol. gen.	Escala	IGNACIO MARCOS		POLIDEPORTIVO MUNICIPAL PARA MIOÑO		
UNIONES PORTICO TIPO 1				Plano N°.	U-1	
				N° Planos.	53	

4. Tipo 169

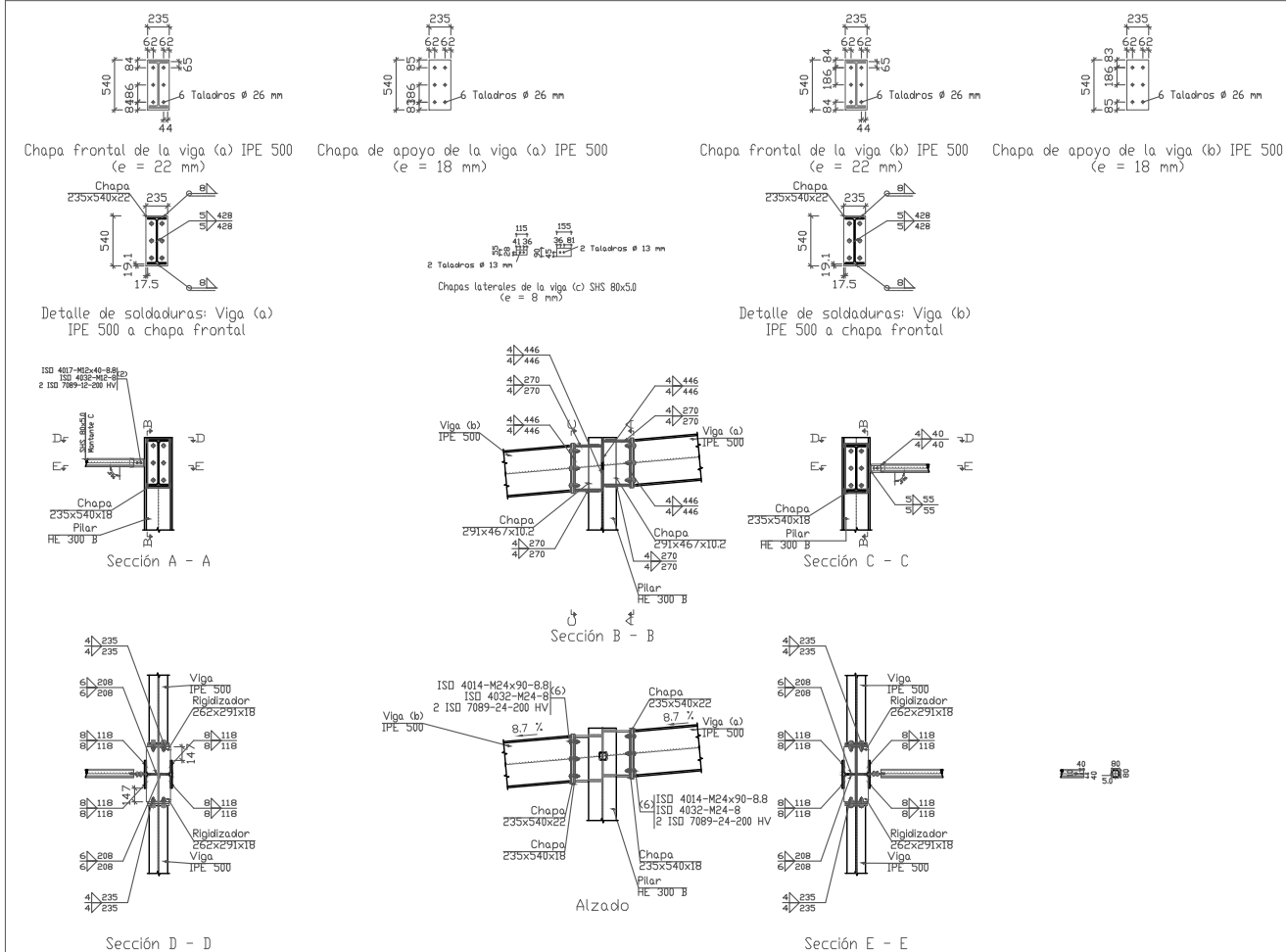


5. Tipo 161

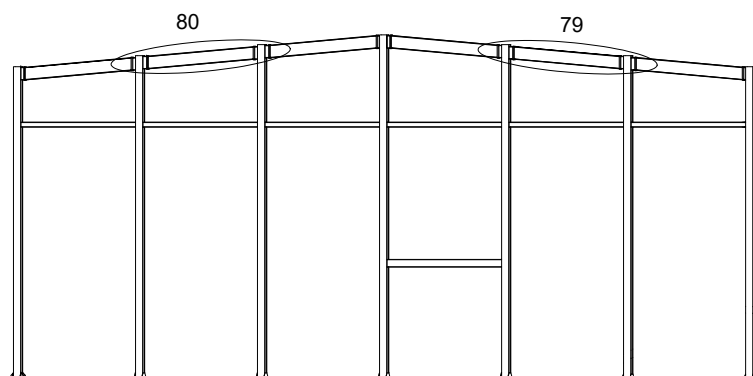
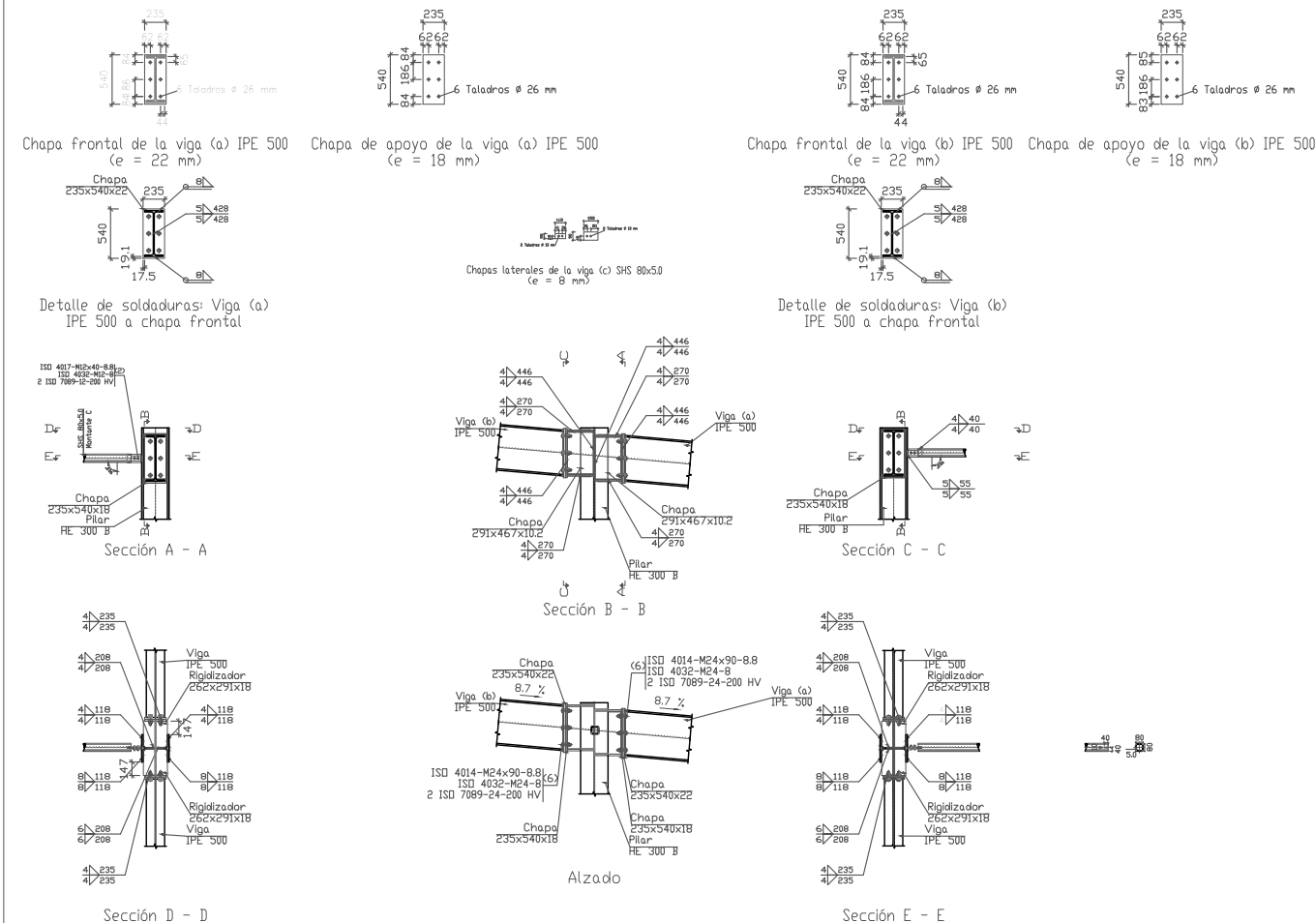


		UNION TIPO 161		5			
		UNION TIPO 169		4			
Nº Piezas	Denominación y Observaciones			Marca	Norma Plano	Material	Unit. Total Peso
	Fecha	Nombre	Firma	UNIVERSIDAD DE PAIS VASCO ESCUELA UNIVERSITARIA DE INGENIERIA TECNICA INDUSTRIAL. BILBAO			
Dibujado:		OSCAR GARCIA LOPEZ					
Comprobado:		IGNACIO MARCOS					
Escala Tol. gen.		1:20		UNIONES PORTICO TIPO 1			POLIDEPORTIVO MUNICIPAL PARA MIOÑO Plano Nº. U-2 Nº Planos. 53

6.Tipo 80

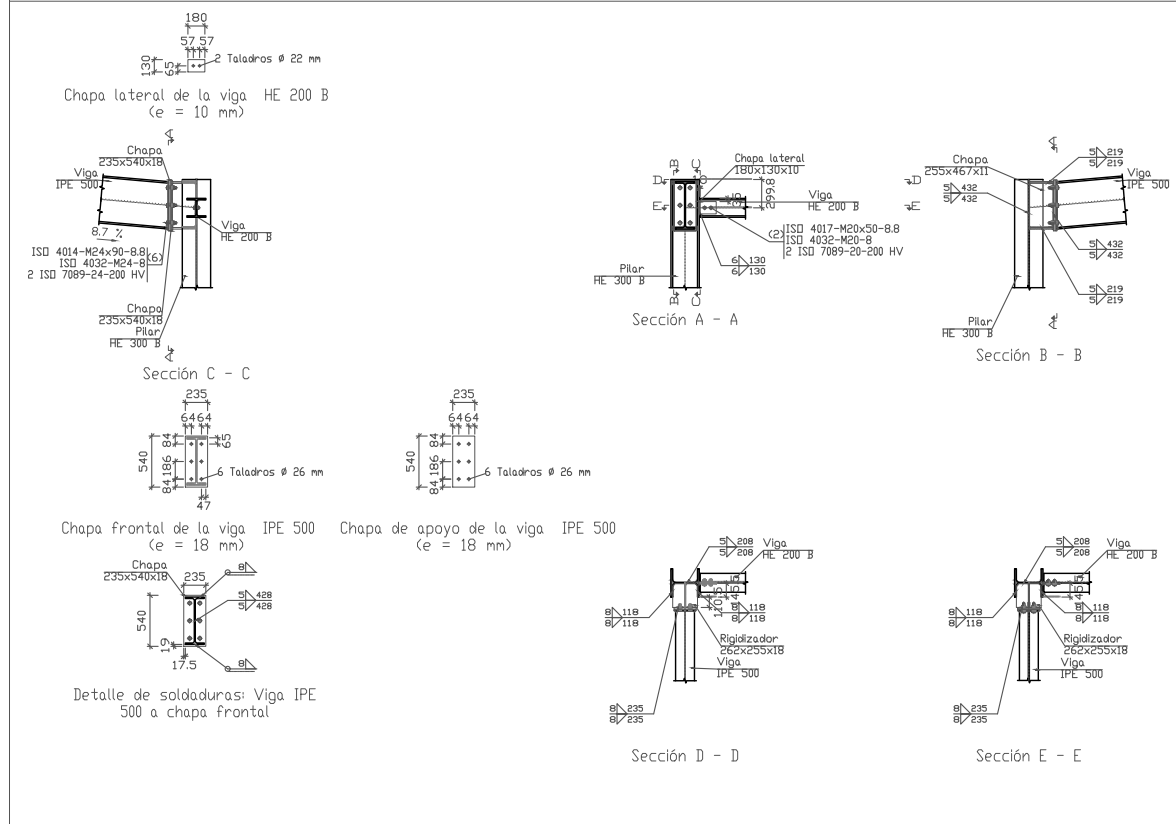


7.Tipo 79

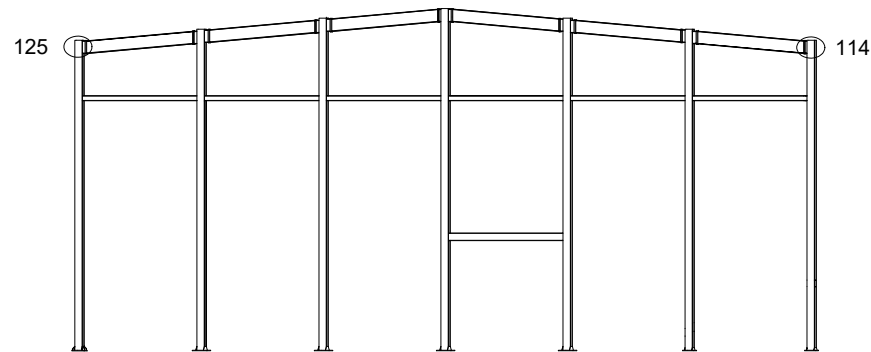
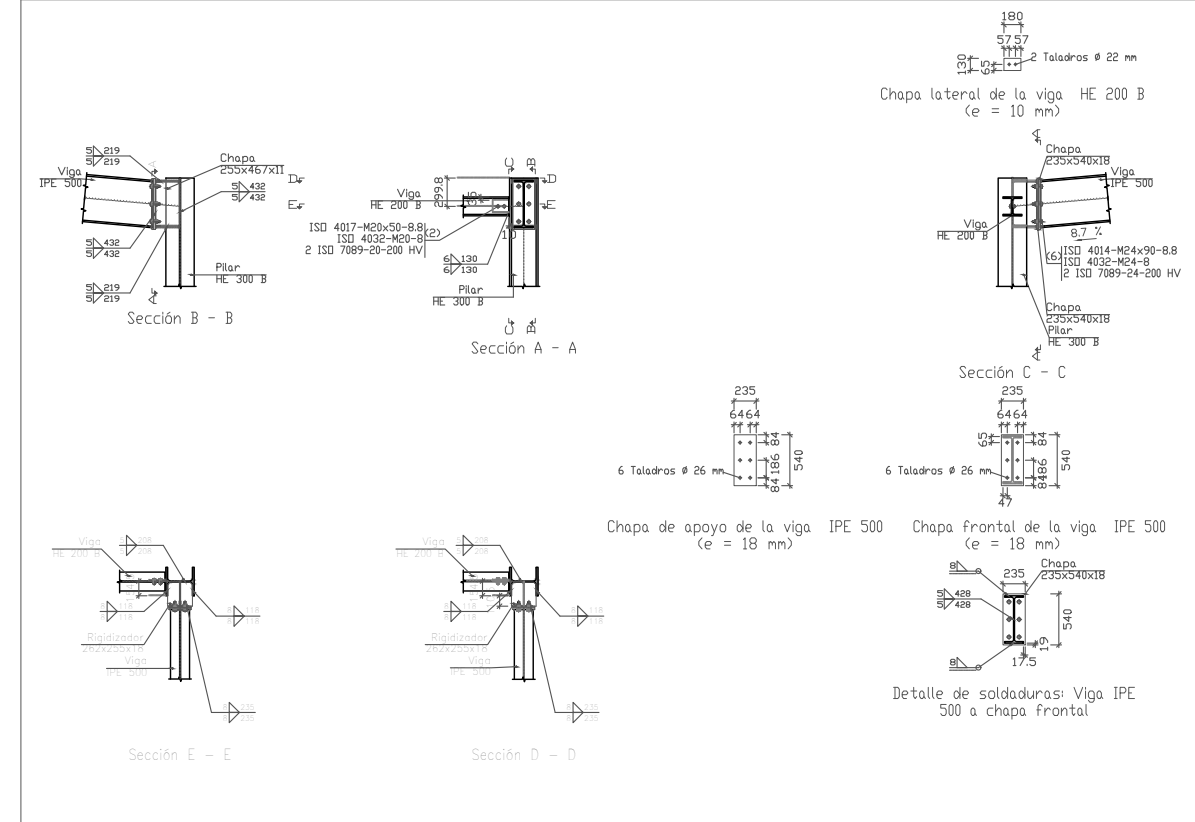


	UNION TIPO 79	7				
	UNION TIPO 80	6				
Nº Piezas	Denominación y Observaciones	Marca	Norma Plano	Material	Unit.	Total
						Peso
	Fecha	Nombre	Firma	UNIVERSIDAD DE PAIS VASCO ESCUELA UNIVERSITARIA DE INGENIERIA TECNICA INDUSTRIAL. BILBAO		
Dibujado:		OSCAR GARCIA LOPEZ				
Comprobado:		IGNACIO MARCOS				
	Escala	UNIONES PORTICO TIPO 1			POLIDEPORTIVO MUNICIPAL PARA MIOÑO	
Tol. gen.	1:80				Plano Nº.	U-3
				Nº Planos.	53	

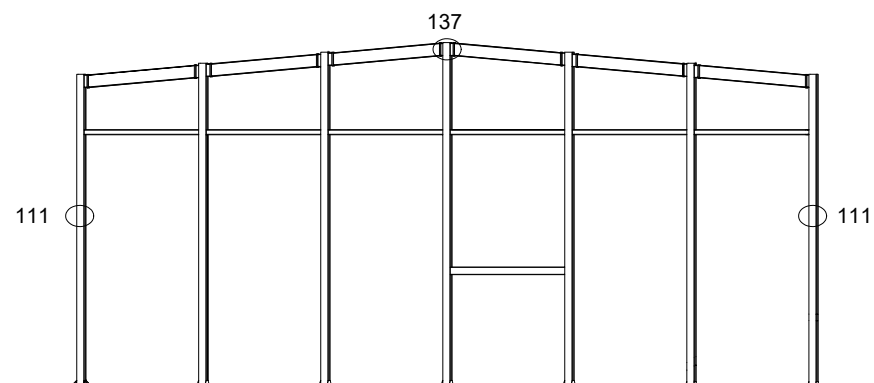
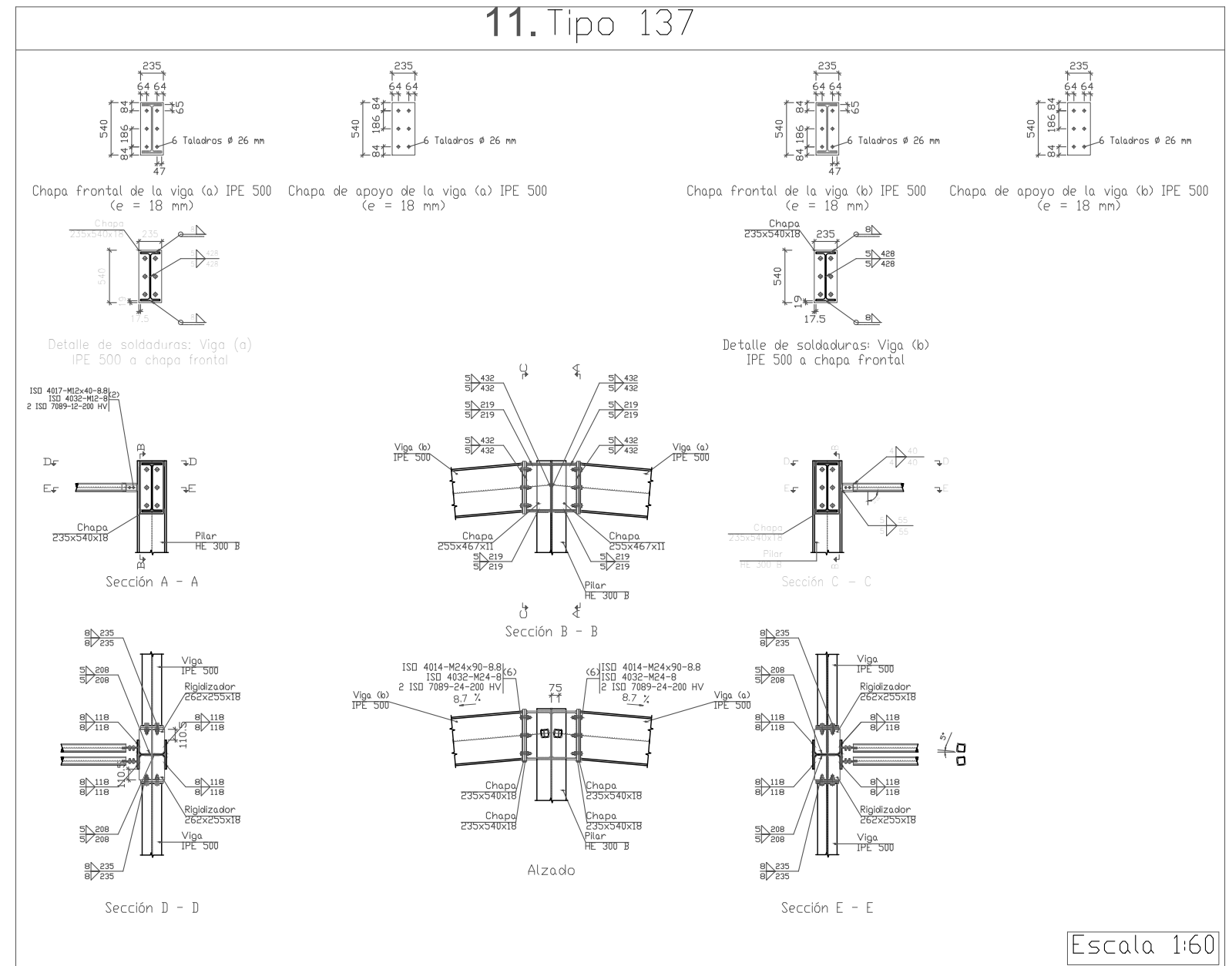
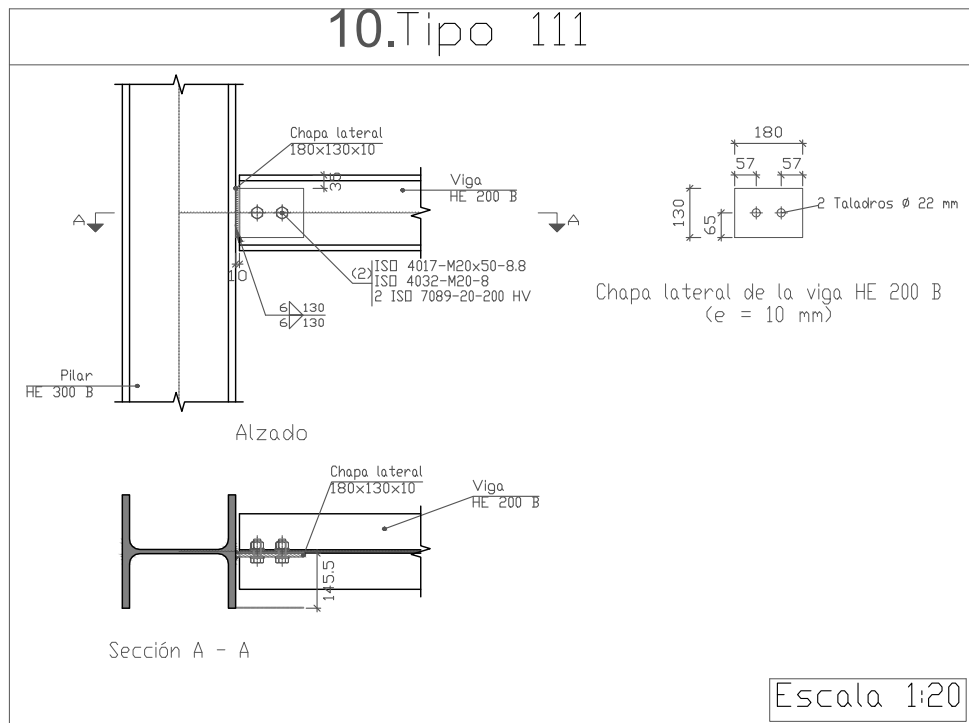
8. Tipo 125



9. Tipo 114

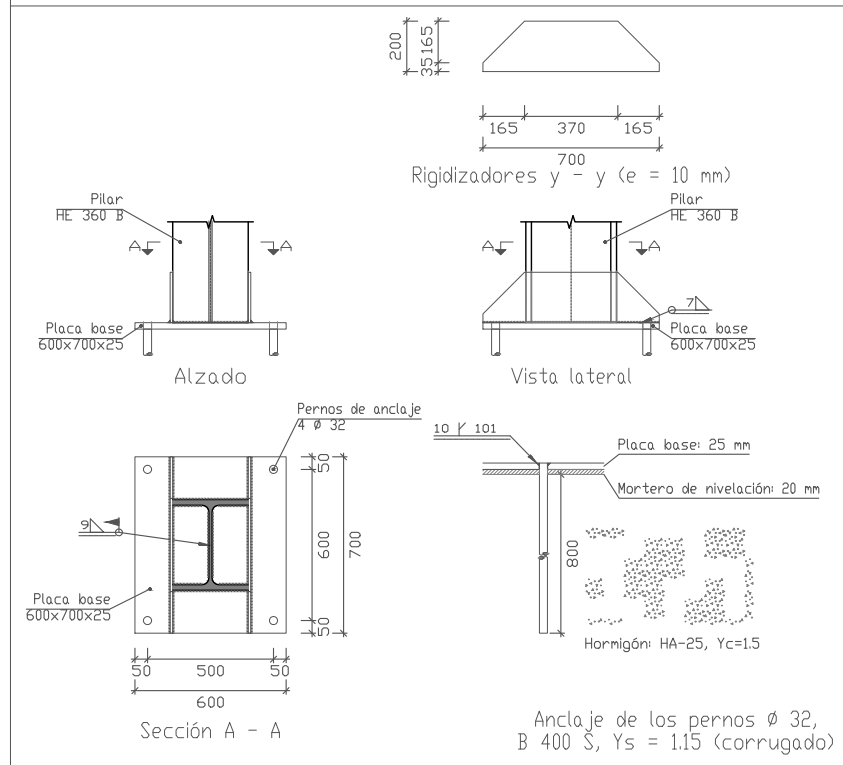


UNION TIPO 114		9				
UNION TIPO 125		8				
Nº Piezas	Denominación y Observaciones	Marca	Norma Plano	Material	Unit.	Total
					Peso	
	Fecha	Nombre	Firma	UNIVERSIDAD DE PAIS VASCO ESCUELA UNIVERSITARIA DE INGENIERIA TECNICA INDUSTRIAL. BILBAO		
Dibujado:		OSCAR GARCIA LOPEZ				
Comprobado:		IGNACIO MARCOS				
	Escala	UNIONES PORTICO TIPO 1		POLIDEPORTIVO MUNICIPAL PARA MIOÑO Plano Nº. U-4 Nº Planos. 53		
Tol. gen.	1:80					

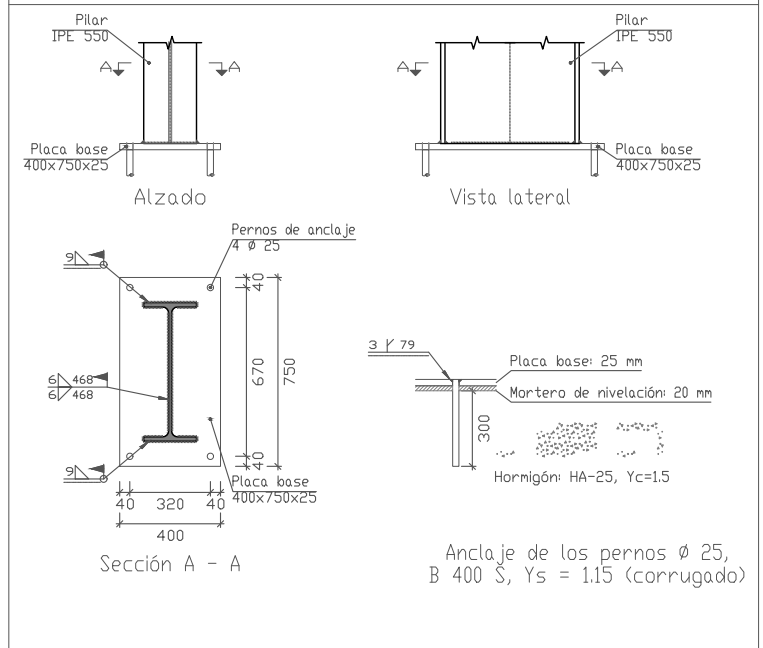


UNION TIPO 137		11				
UNION TIPO 111		10				
N° Piezas	Denominación y Observaciones	Marca	Norma Plano	Material	Unit.	Total
					Peso	
	Fecha	Nombre	Firma	UNIVERSIDAD DE PAIS VASCO ESCUELA UNIVERSITARIA DE INGENIERIA TECNICA INDUSTRIAL. BILBAO		
Dibujado:		OSCAR GARCIA LOPEZ				
Comprobado:		IGNACIO MARCOS				
Tol. gen.	Escala	UNIONES PORTICO TIPO 1			POLIDEPORTIVO MUNICIPAL PARA MIOÑO	
					Plano N°.	U-5
					N° Planos.	53

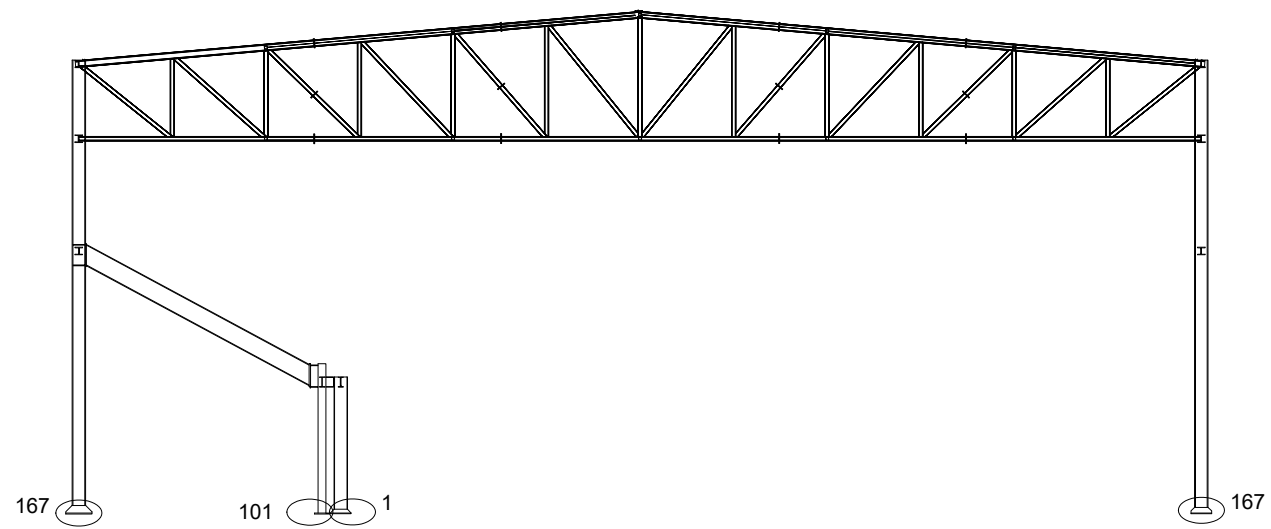
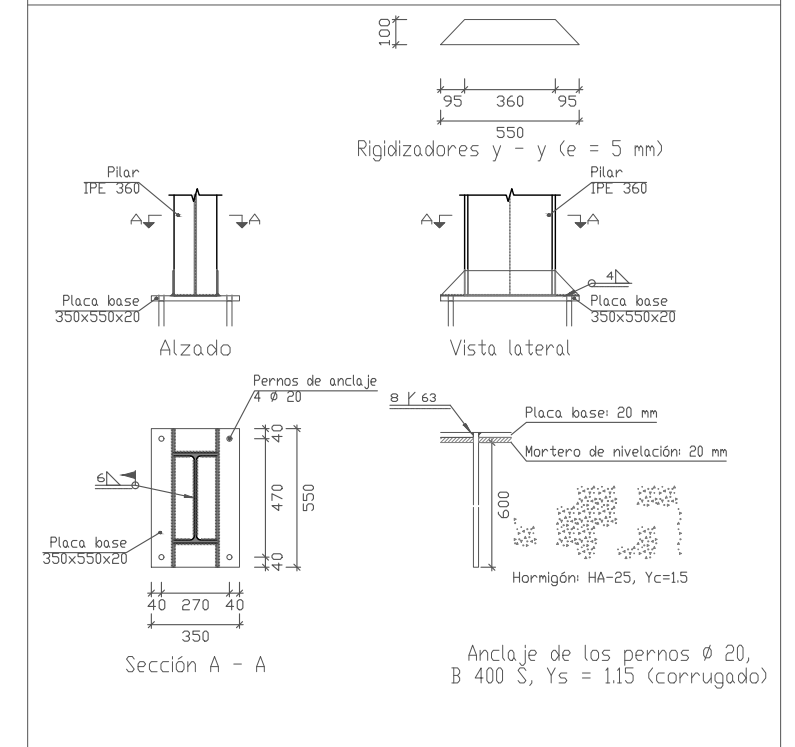
12. Tipo 167



13. Tipo 101

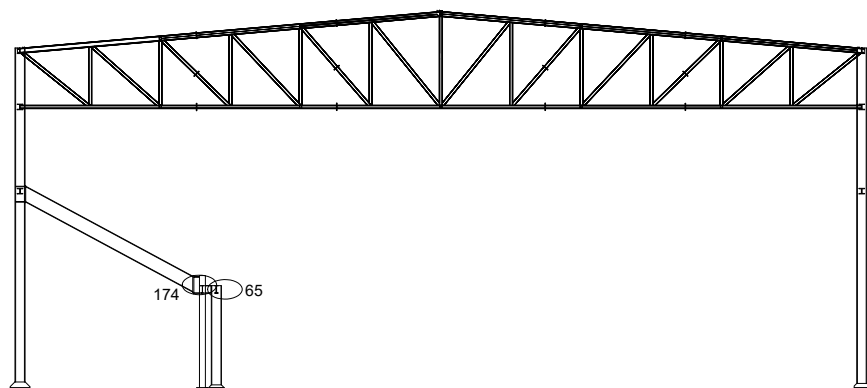
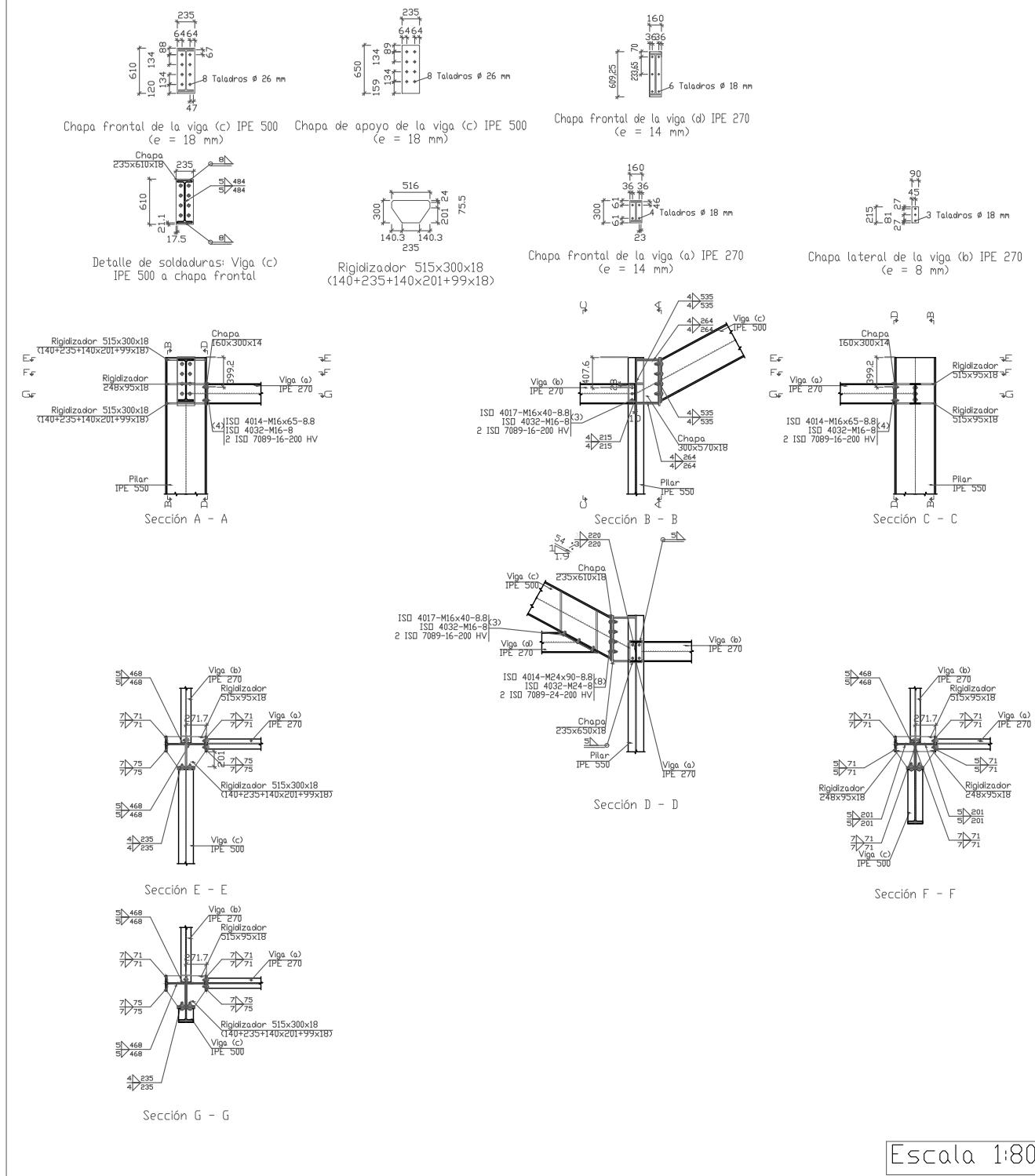


14. Tipo 1

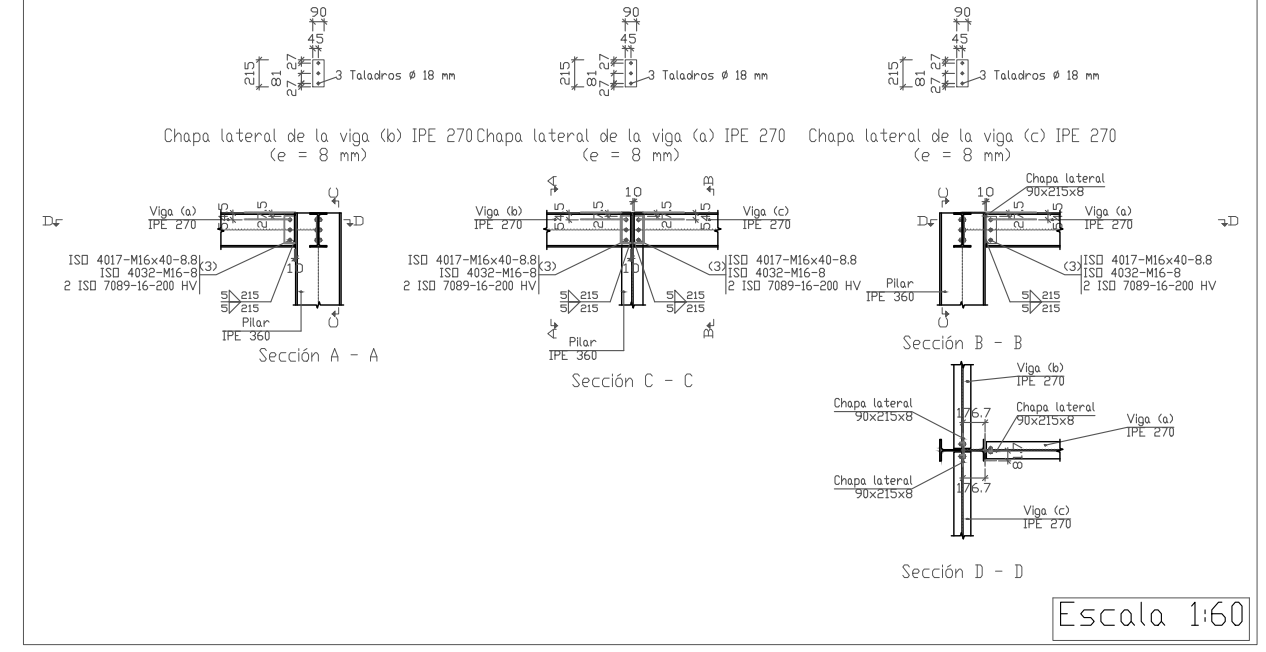


	UNION TIPO 1	14				
	UNION TIPO 101	13				
	UNION TIPO 167	12				
Nº Piezas	Denominación y Observaciones	Marca	Norma Plano	Material	Unit.	Total
					Peso	
	Fecha	Nombre	Firma	UNIVERSIDAD DE PAIS VASCO ESCUELA UNIVERSITARIA DE INGENIERIA TECNICA INDUSTRIAL. BILBAO		
Dibujado:		OSCAR GARCIA LOPEZ				
Comprobado:		IGNACIO MARCOS				
	Escala	UNIONES PORTICO TIPO		POLIDEPORTIVO MUNICIPAL PARA MIOÑO		
Tol. gen.	1:30					
		2		Plano Nº.	U-6	
				Nº Planos.	53	

15. Tipo 174



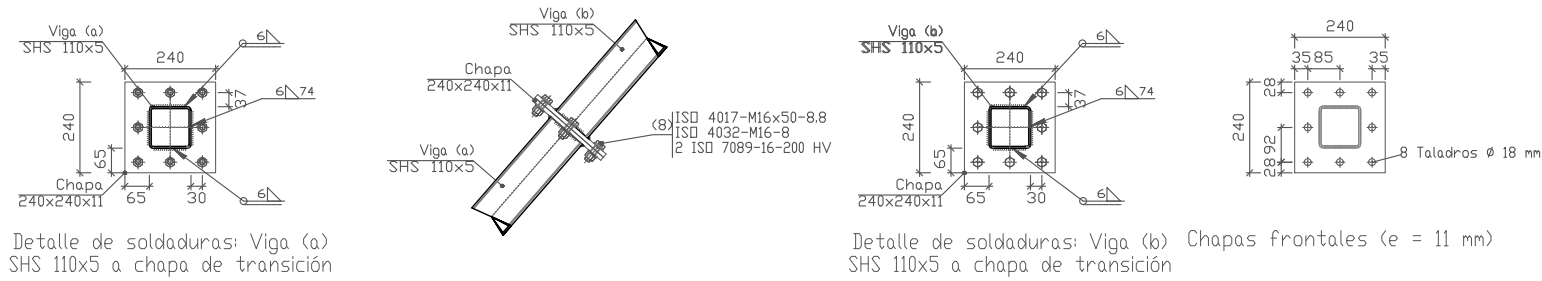
16. Tipo 65



UNION TIPO 65		16				
UNION TIPO 174		15				
Nº Piezas	Denominación y Observaciones	Marca	Norma Plano	Material	Unit.	Total
						Peso
	Fecha	Nombre	Firma			
Dibujado:		OSCAR GARCIA LOPEZ				
Comprobado:		IGNACIO MARCOS				
Escala		2		POLIDEPORTIVO MUNICIPAL PARA MIOÑO		
Tol. gen.				Plano Nº. U-7		
				Nº Planos. 53		



24.Tipo 204



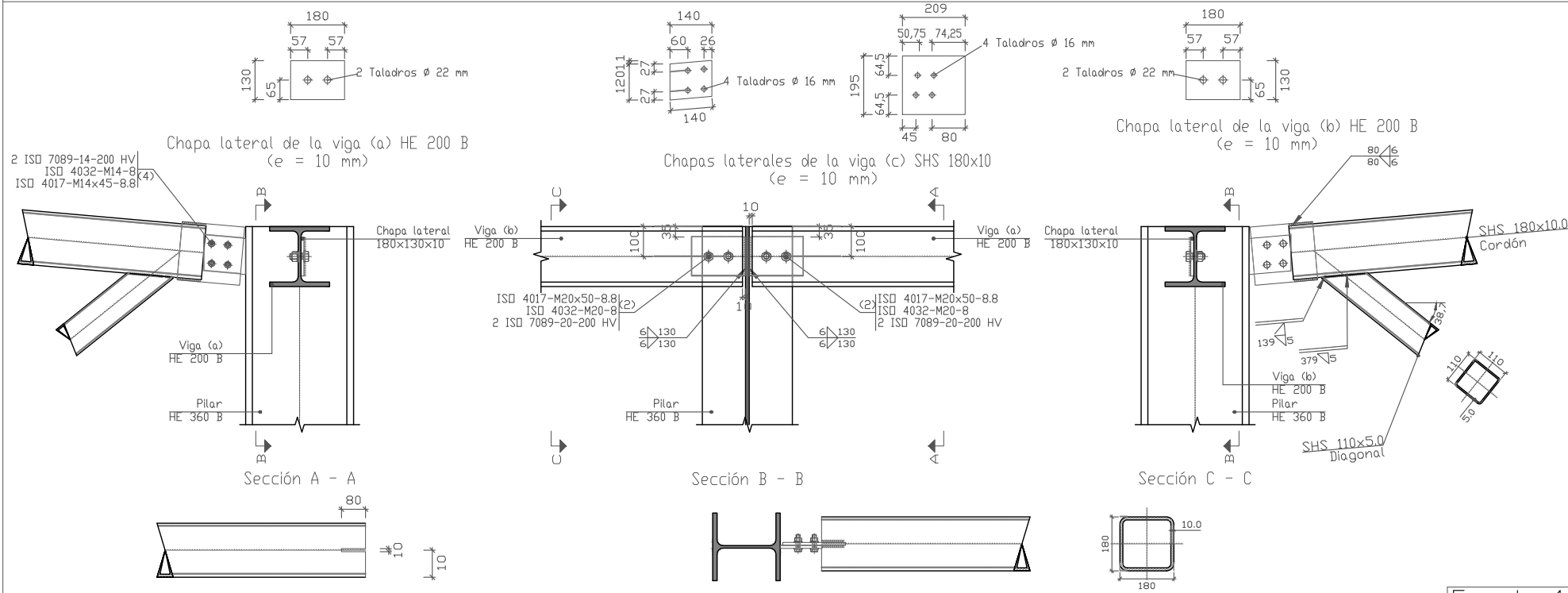
Detalle de soldaduras: Viga (a) SHS 110x5 a chapa de transición

Alzado

Detalle de soldaduras: Viga (b) SHS 110x5 a chapa de transición

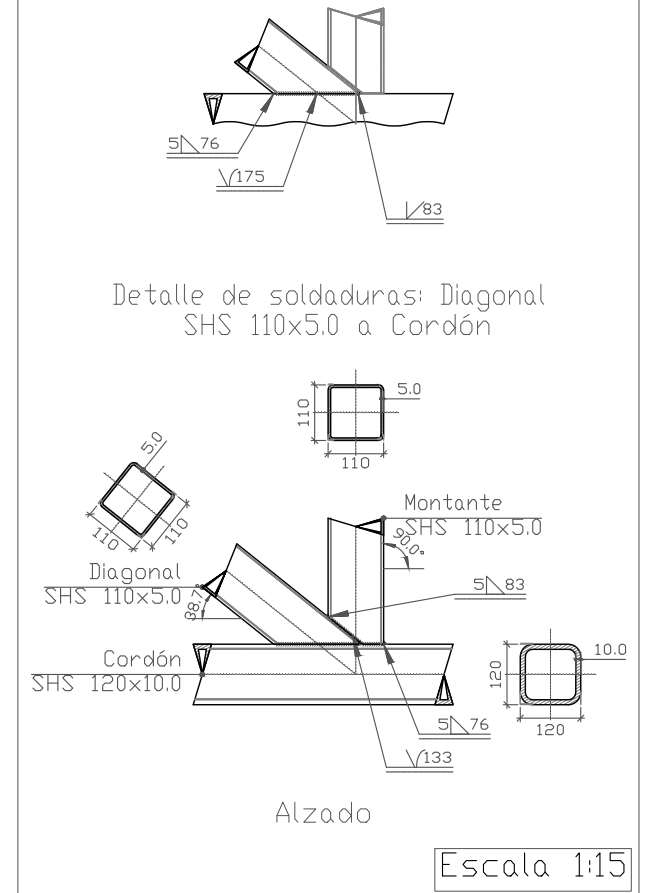
Escala 1:20

25.Tipo 127



Escala 1:20

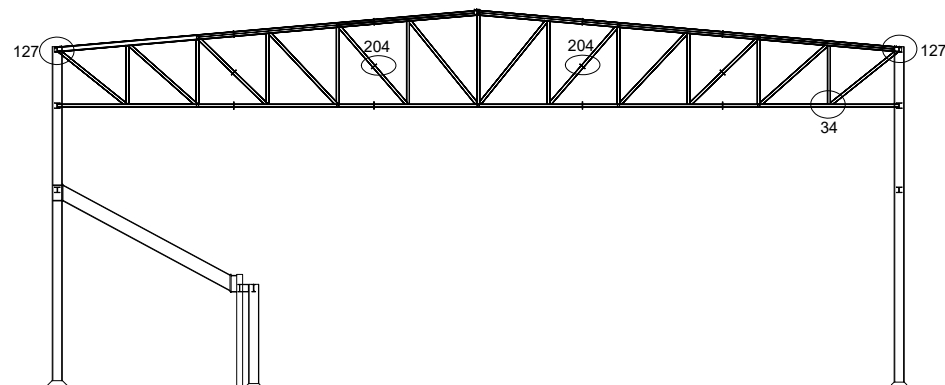
26.Tipo 34



Detalle de soldaduras: Diagonal SHS 110x5.0 a Cordón

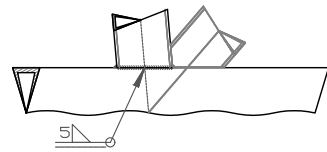
Alzado

Escala 1:15

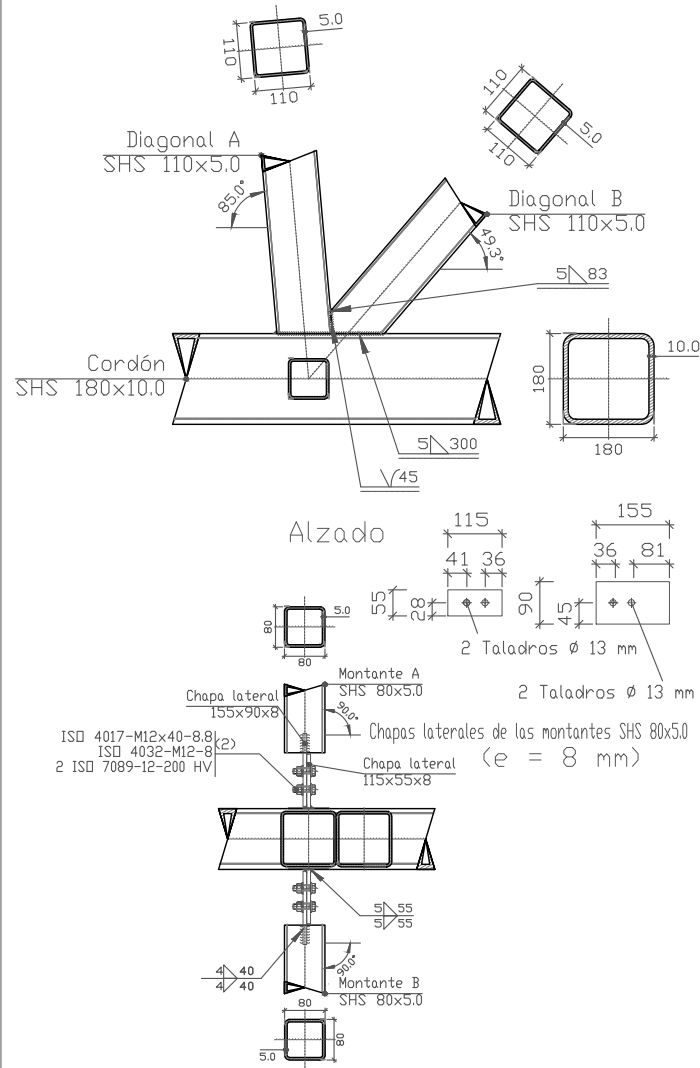


UNION TIPO 34		26				
UNION TIPO 127		25				
UNION TIPO 204		24				
Nº Piezas	Denominación y Observaciones	Marca	Norma Plano	Material	Unit.	Total
					Peso	
	Fecha	Nombre	Firma	UNIVERSIDAD DE PAIS VASCO ESCUELA UNIVERSITARIA DE INGENIERIA TECNICA INDUSTRIAL. BILBAO		
Dibujado:		OSCAR GARCIA LOPEZ				
Comprobado:		IGNACIO MARCOS				
 Tol. gen.	Escala	UNIONES PORTICO TIPO 2		POLIDEPORTIVO MUNICIPAL PARA MIOÑO		
				Plano Nº.	U-10	
		Nº Planos.	53			

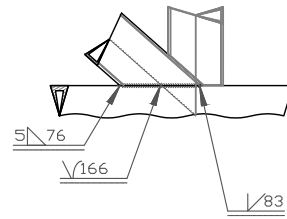
31.Tipo 22



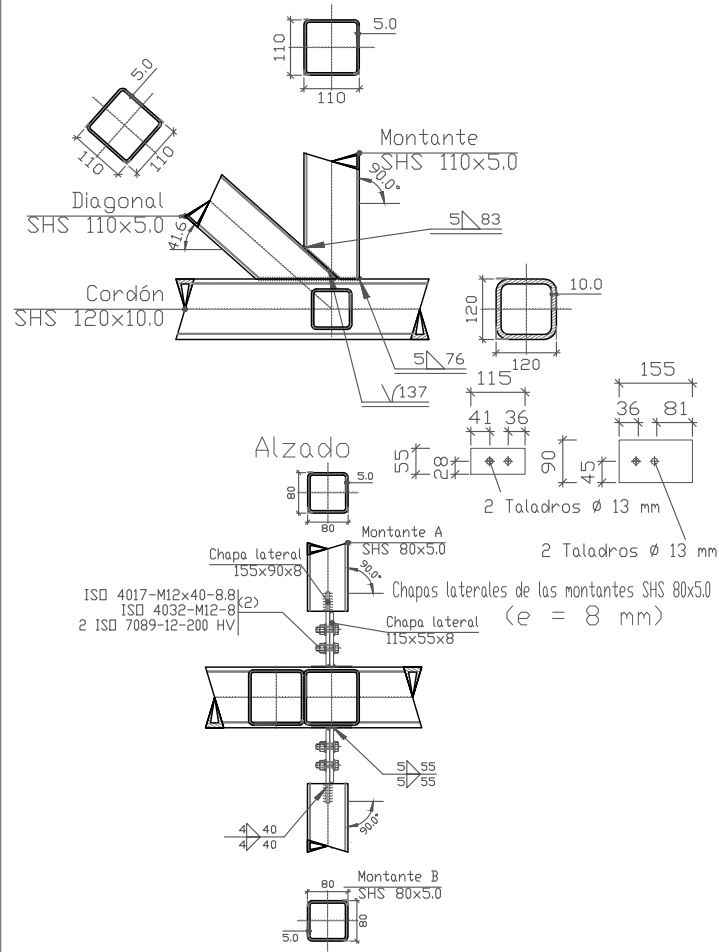
Detalle de soldaduras: Diagonal A SHS 110x5.0 a Cordón



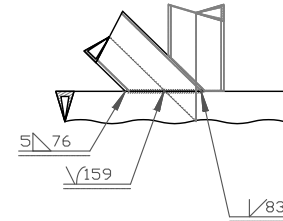
32.Tipo 16



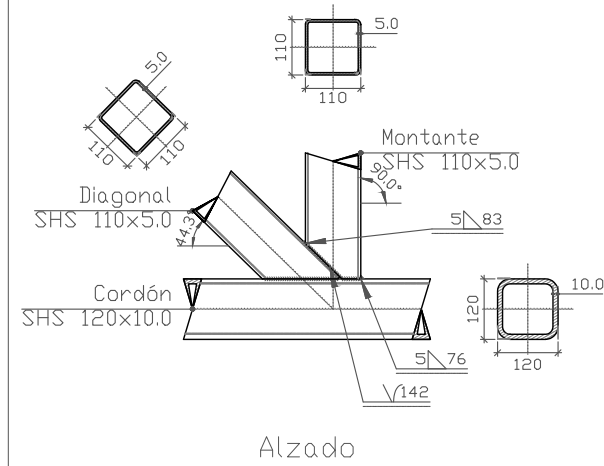
Detalle de soldaduras: Diagonal SHS 110x5.0 a Cordón



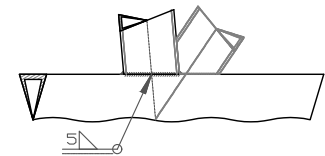
33.Tipo 15



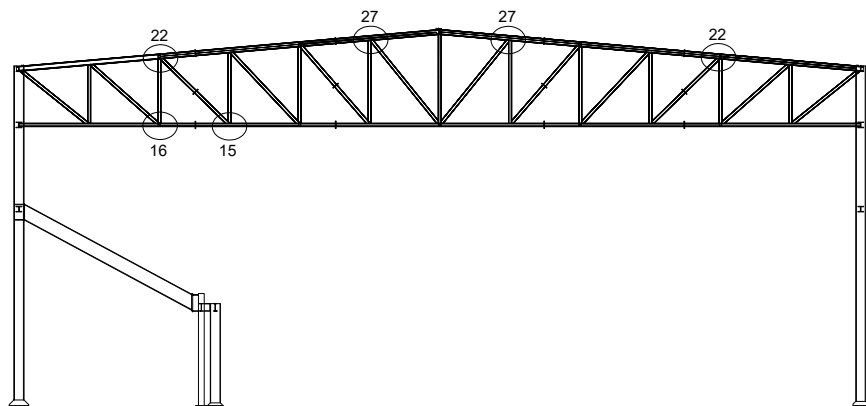
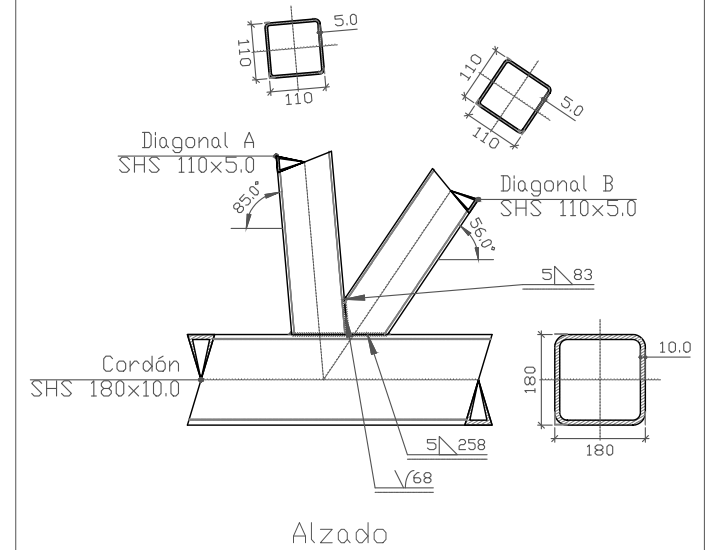
Detalle de soldaduras: Diagonal SHS 110x5.0 a Cordón



34.Tipo 27

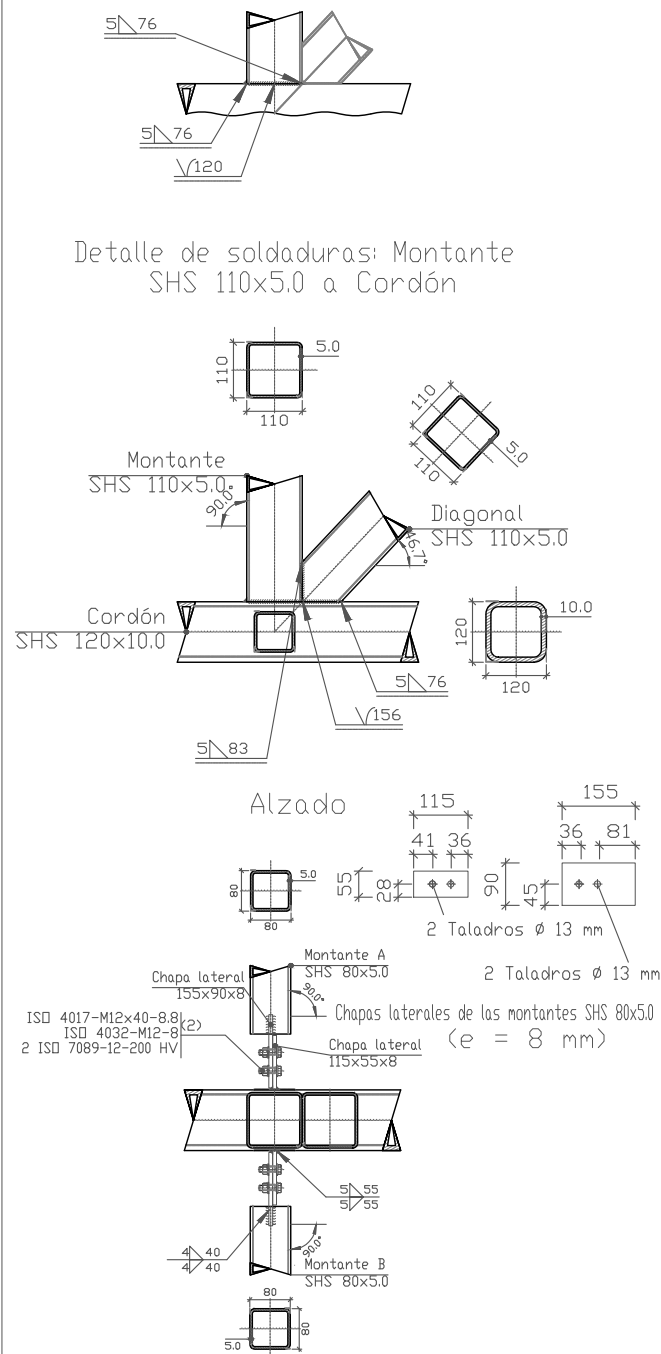


Detalle de soldaduras: Diagonal A SHS 110x5.0 a Cordón

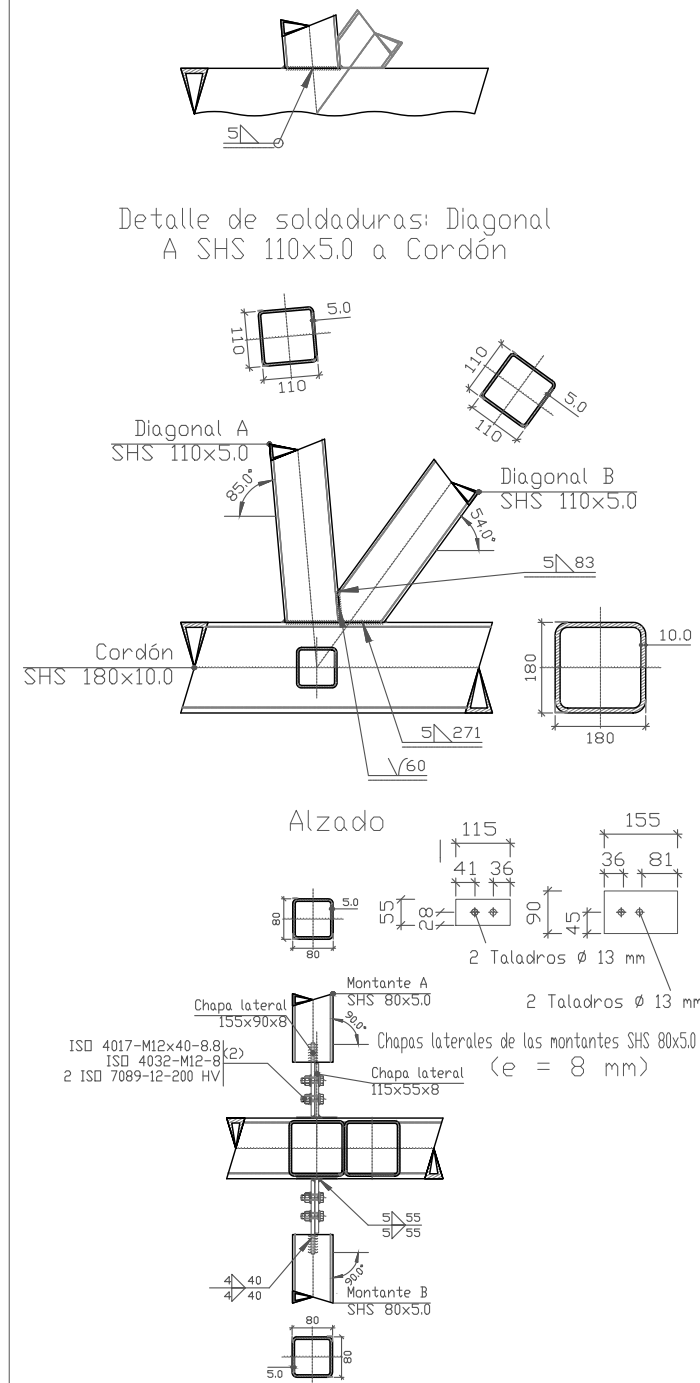


	UNION TIPO 27	34				
	UNION TIPO 15	33				
	UNION TIPO 16	32				
	UNION TIPO 22	31				
Nº Piezas	Denominación y Observaciones	Marca	Norma Plano	Material	Unit.	Total
						Peso
Dibujado:	Fecha	Nombre	Firma	UNIVERSIDAD DE PAIS VASCO ESCUELA UNIVERSITARIA DE INGENIERIA TECNICA INDUSTRIAL. BILBAO		
Comprobado:		OSCAR GARCIA LOPEZ				
		IGNACIO MARCOS				
Escala Tol. gen.	1:15		UNIONES PORTICO TIPO 2		POLIDEPORTIVO MUNICIPAL PARA MIOÑO	
					Plano Nº. U-12 Nº Planos. 53	

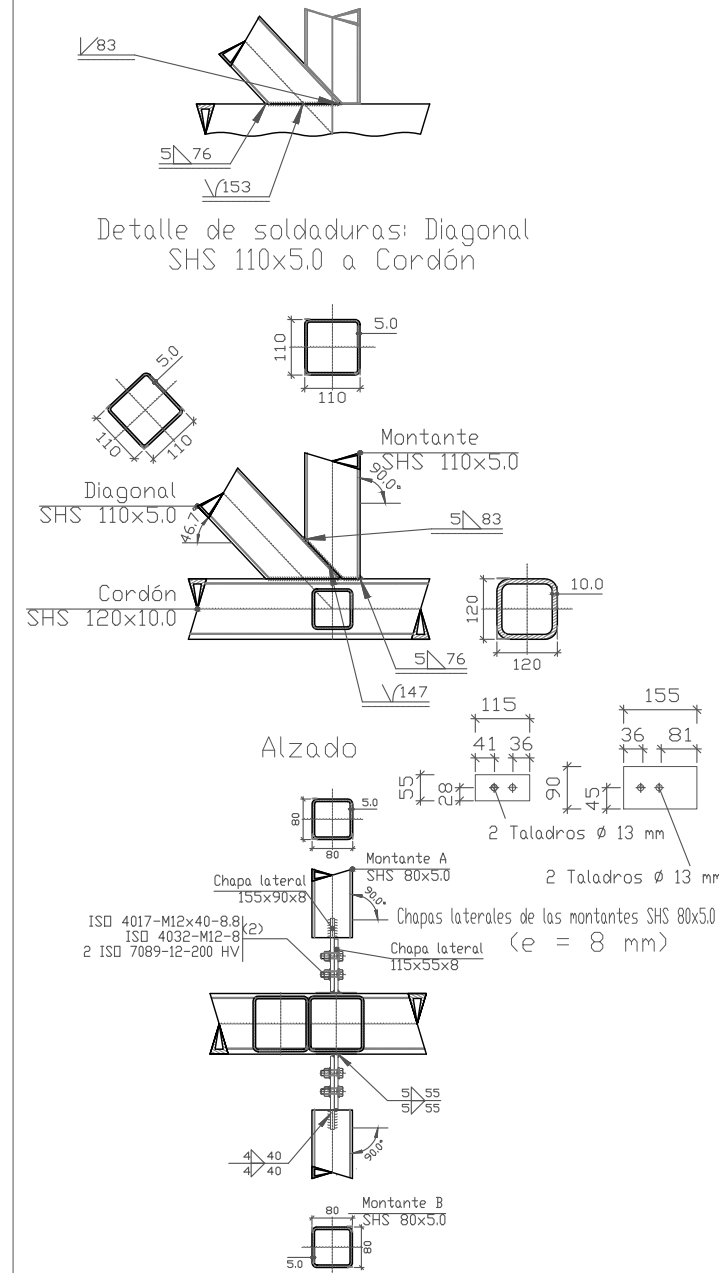
35. Tipo 8



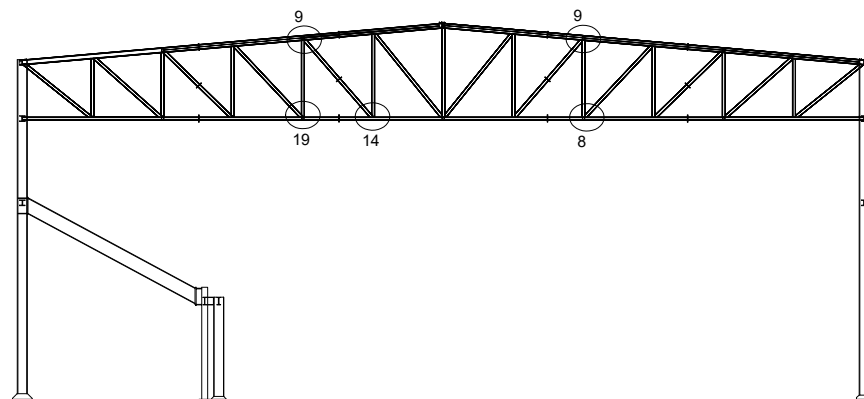
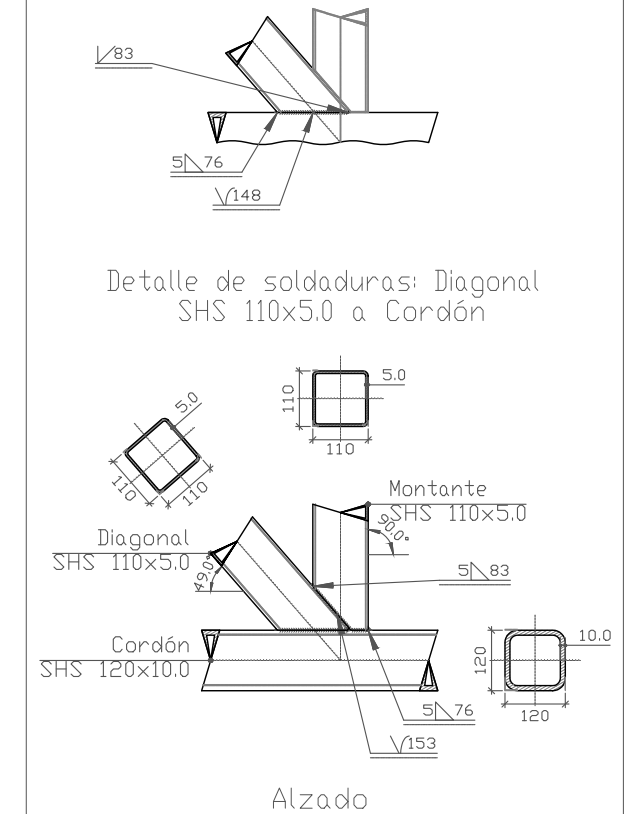
36. Tipo 9



37. Tipo 19



38. Tipo 14



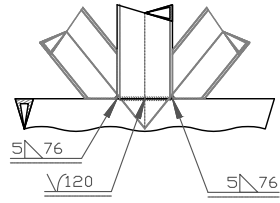
	UNION TIPO 14	38			
	UNION TIPO 19	37			
	UNION TIPO 9	36			
	UNION TIPO 8	35			

N° Piezas	Denominación y Observaciones	Marca	Norma Plano	Material	Unit.	Total
					Peso	

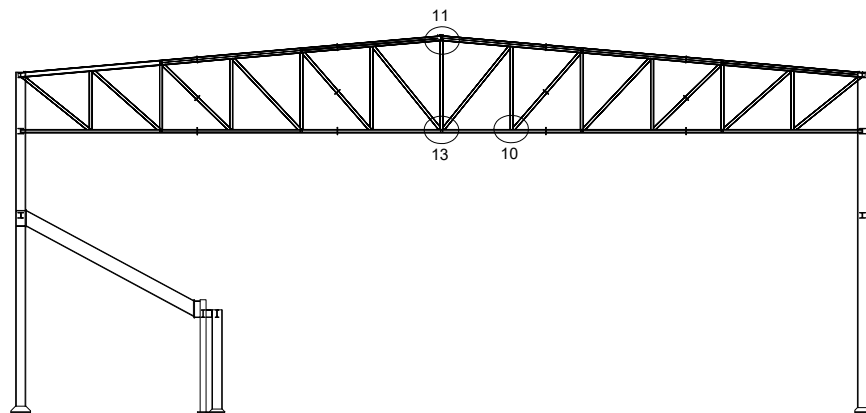
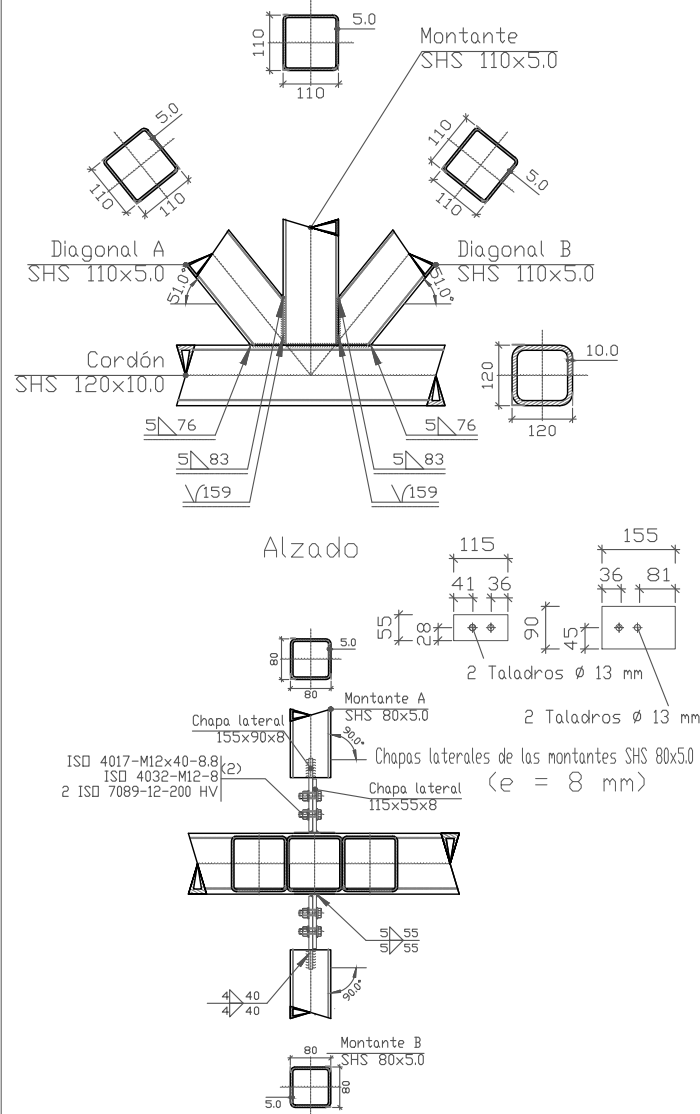
Dibujado:	Fecha	Nombre	Firma	UNIVERSIDAD DE PAIS VASCO ESCUELA UNIVERSITARIA DE INGENIERIA TECNICA INDUSTRIAL. BILBAO
Comprobado:		IGNACIO MARCOS		

Escala Tol. gen.	1:15	UNIONES PORTICO TIPO 2	POLIDEPORTIVO MUNICIPAL PARA MIOÑO
			Plano N°. U-13 N° Planos. 53

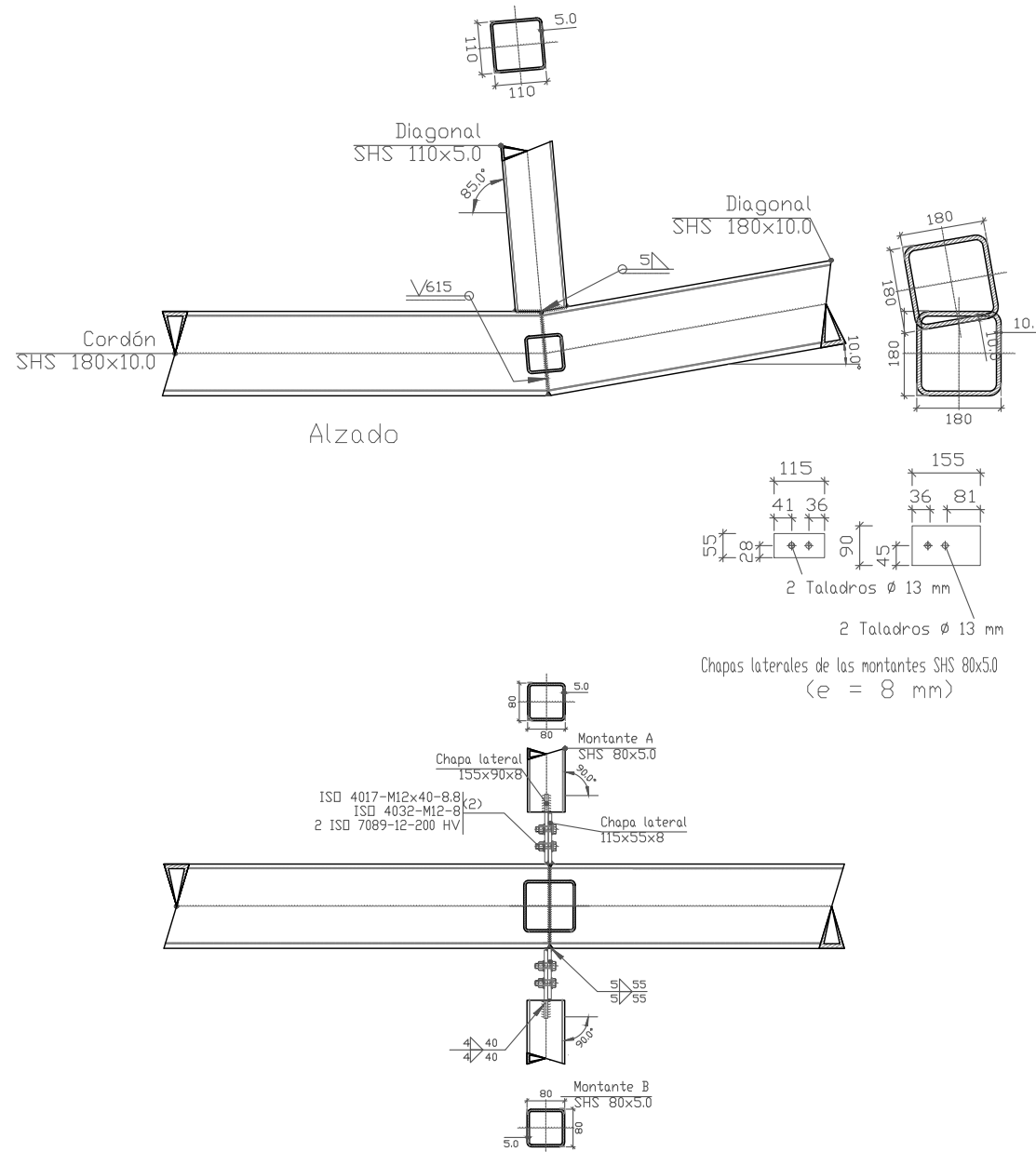
39. Tipo 13



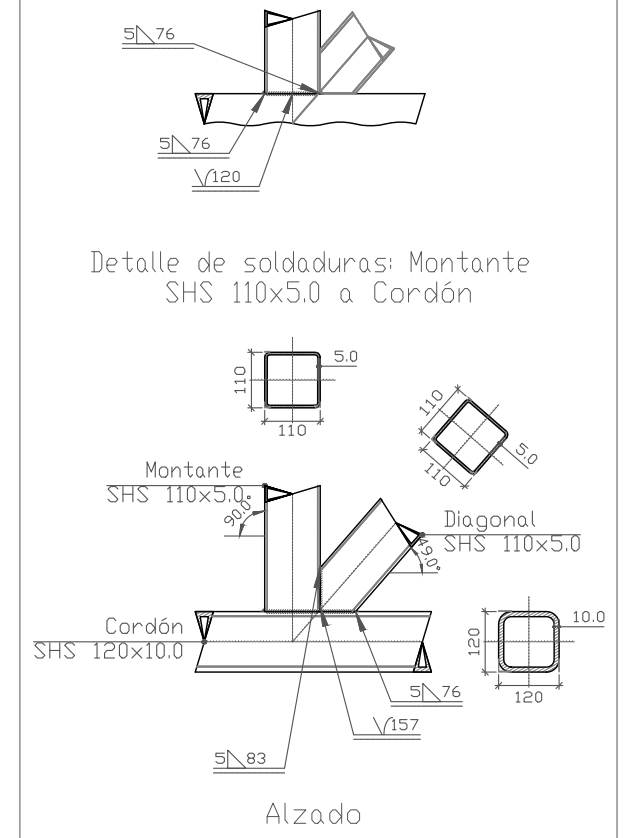
Detalle de soldaduras: Diagonales a Cordón



40. Tipo 11

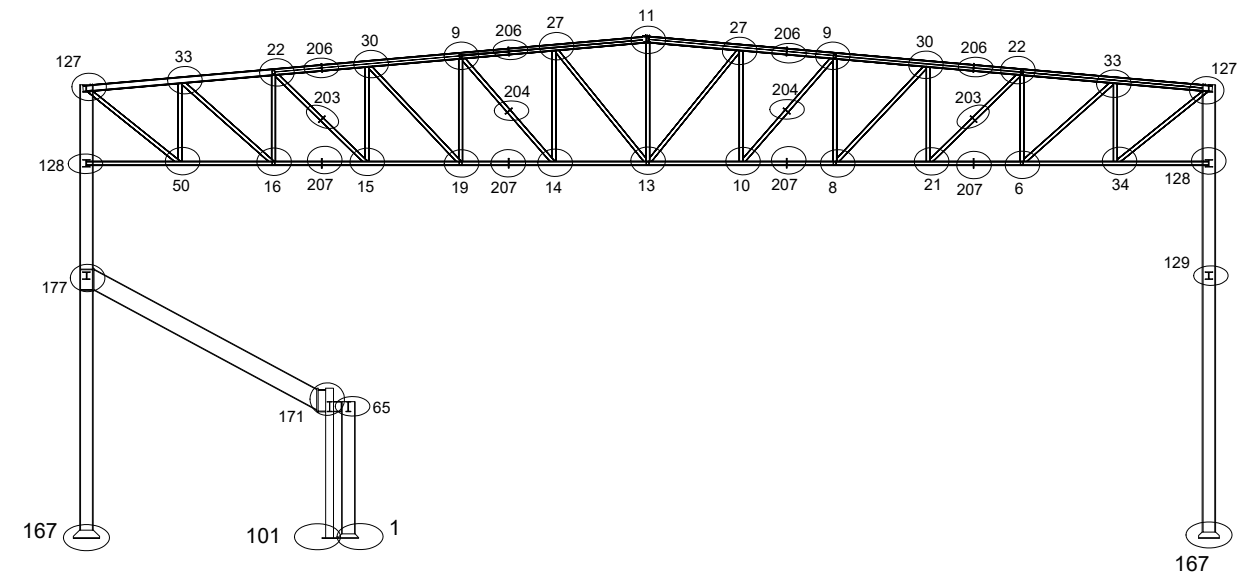
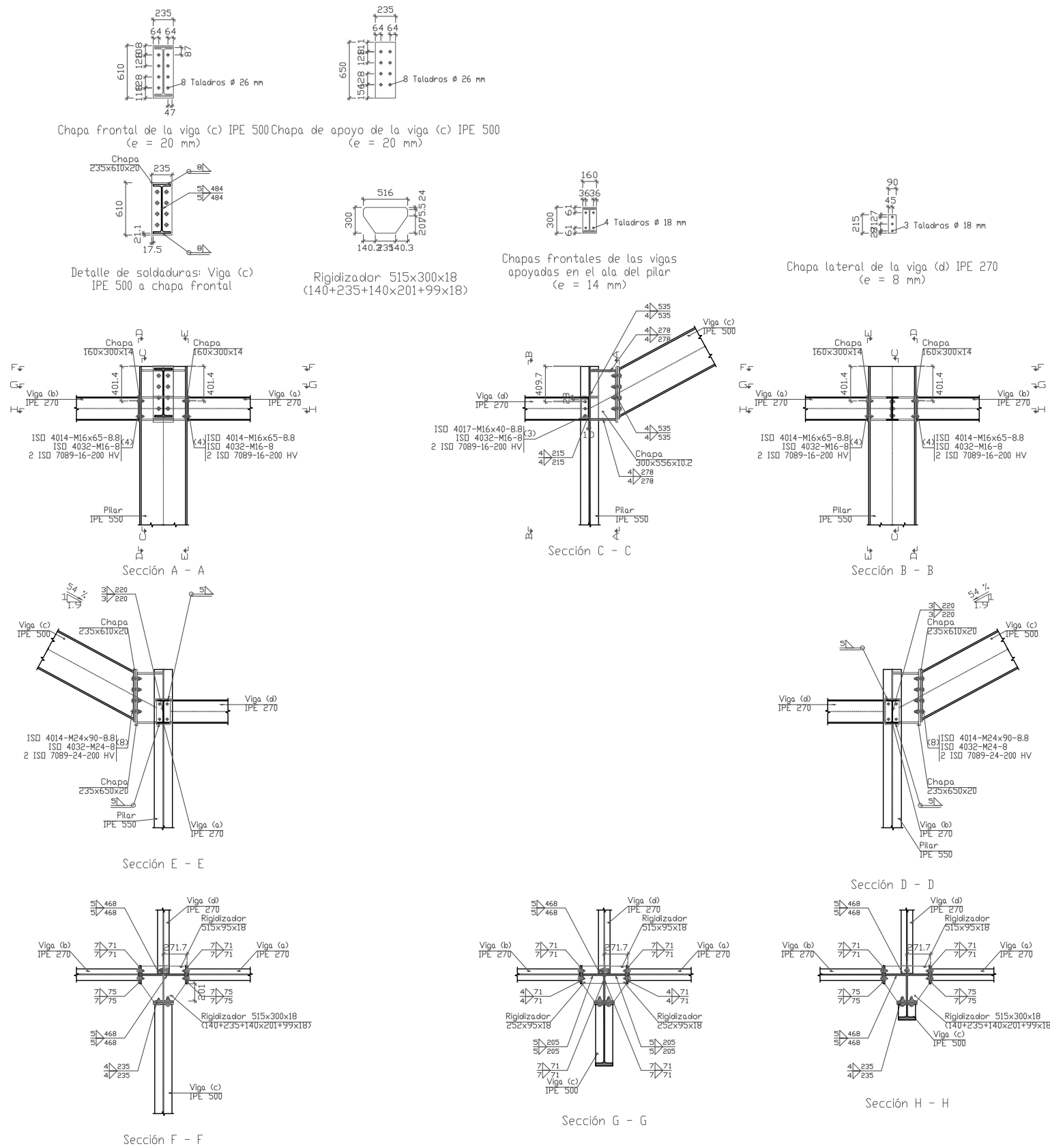


41. Tipo 10



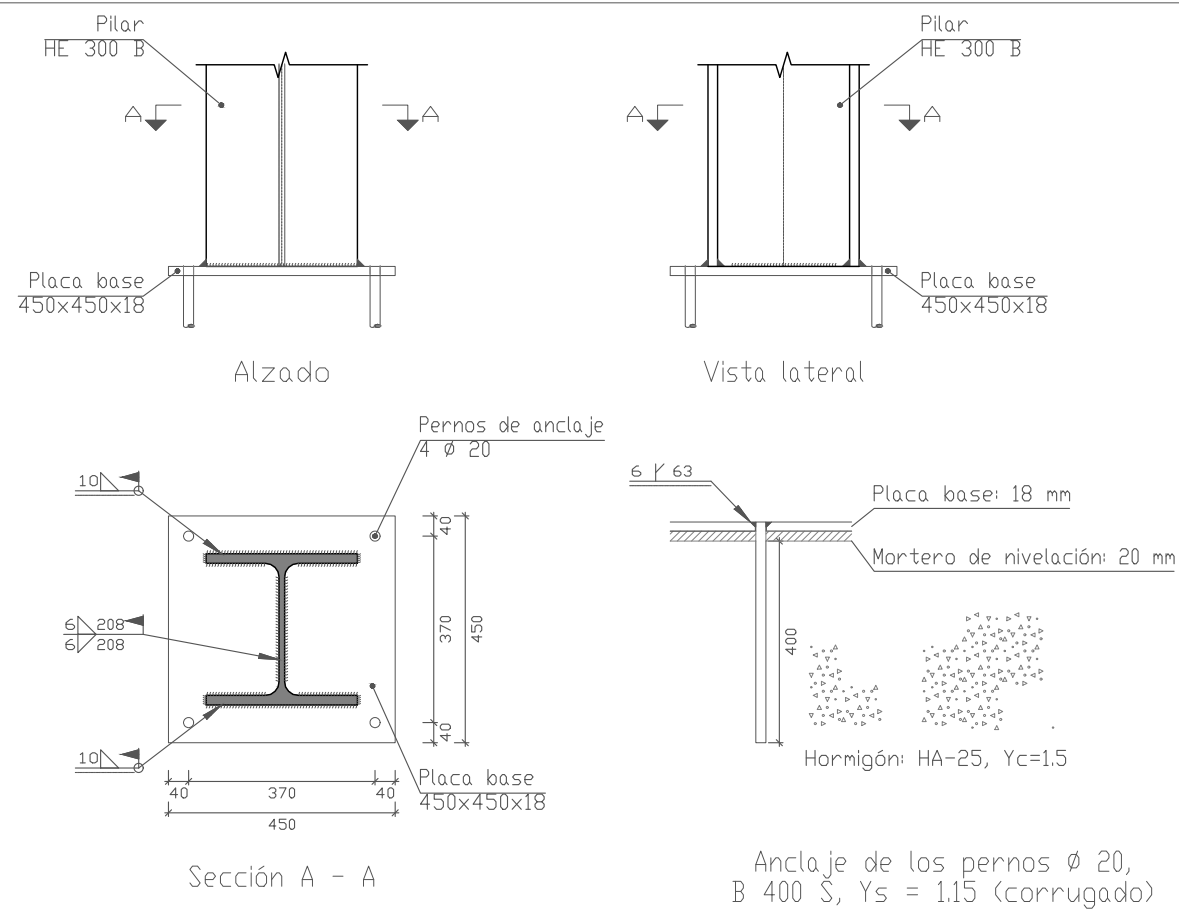
	UNION TIPO 10	41				
	UNION TIPO 11	40				
	UNION TIPO 13	39				
Nº Piezas	Denominación y Observaciones	Marca	Norma Plano	Material	Unit.	Total
						Peso
	Fecha	Nombre	Firma	UNIVERSIDAD DE PAIS VASCO ESCUELA UNIVERSITARIA DE INGENIERIA TECNICA INDUSTRIAL. BILBAO		
Dibujado:		OSCAR GARCIA LOPEZ				
Comprobado:		IGNACIO MARCOS				
Tol. gen.	Escala	UNIONES PORTICO TIPO			POLIDEPORTIVO MUNICIPAL PARA MIOÑO	
	1:15				2	
				Nº Planos.	53	

42.Tipo 171

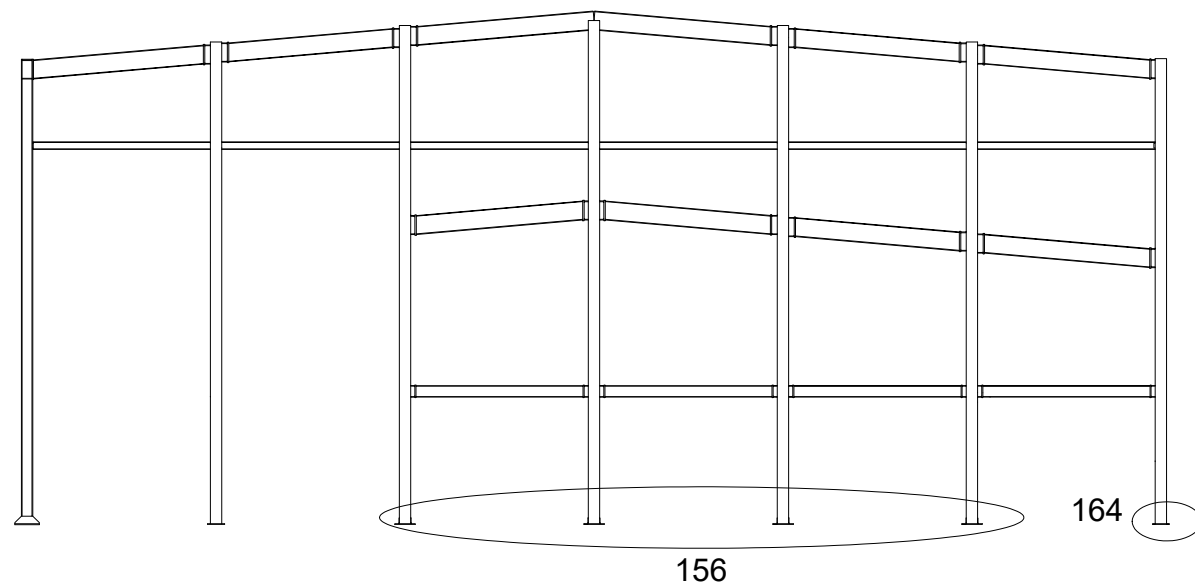
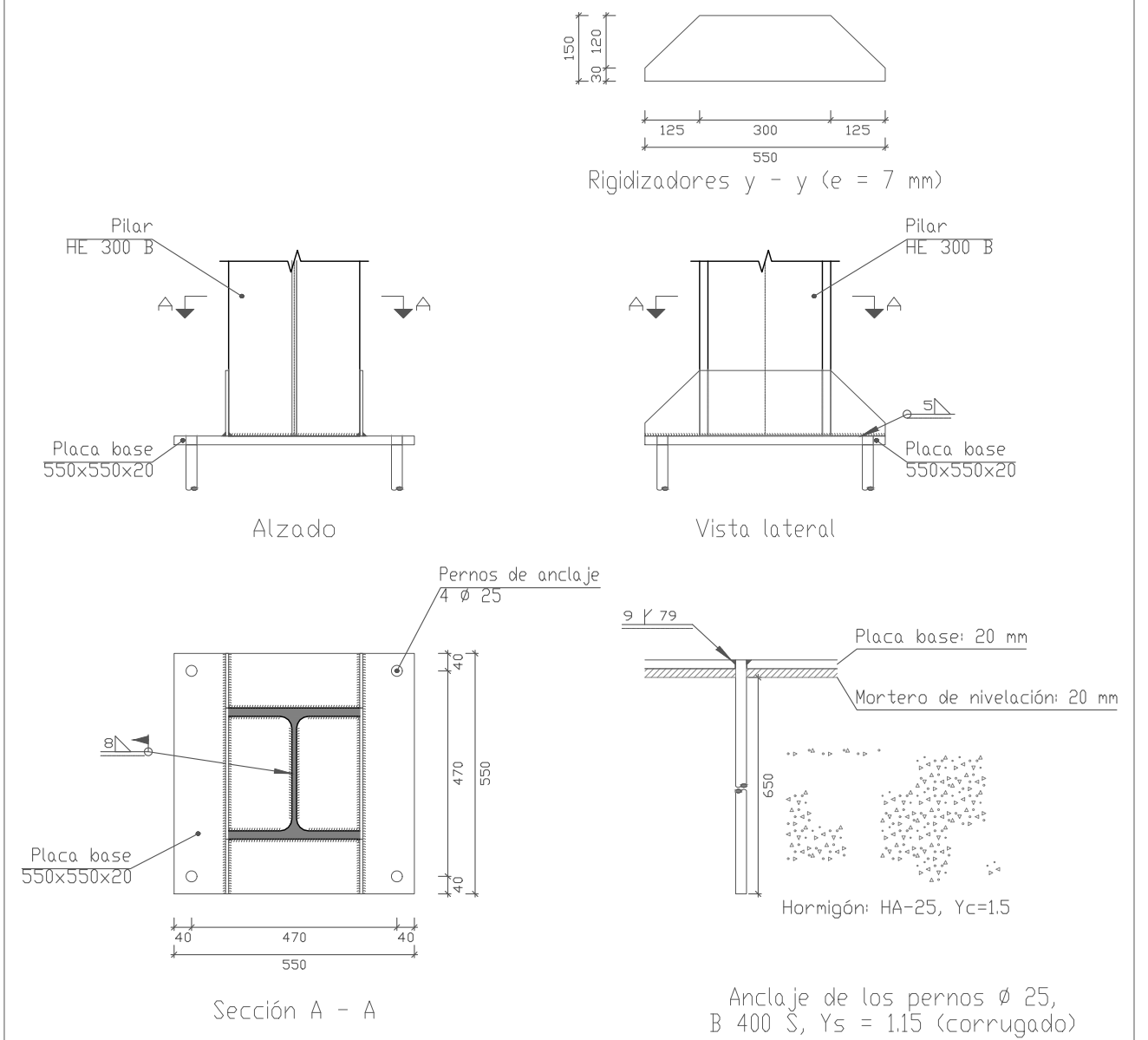


UNION TIPO 171		42				
Nº Piezas	Denominación y Observaciones	Marca	Norma Plano	Material	Unit.	Total
					Peso	
Fecha		Nombre		Firma		
Dibujado:		OSCAR GARCIA LOPEZ		UNIVERSIDAD DE PAIS VASCO ESCUELA UNIVERSITARIA DE INGENIERIA TECNICA INDUSTRIAL. BILBAO		
Comprobado:		IGNACIO MARCOS		UNIVERSIDAD DE PAIS VASCO ESCUELA UNIVERSITARIA DE INGENIERIA TECNICA INDUSTRIAL. BILBAO		
Escala		1:60		POLIDEPORTIVO MUNICIPAL PARA MIOÑO		
Tol. gen.				Plano Nº. U-15 Nº Planos. 53		

43.Tipo 164

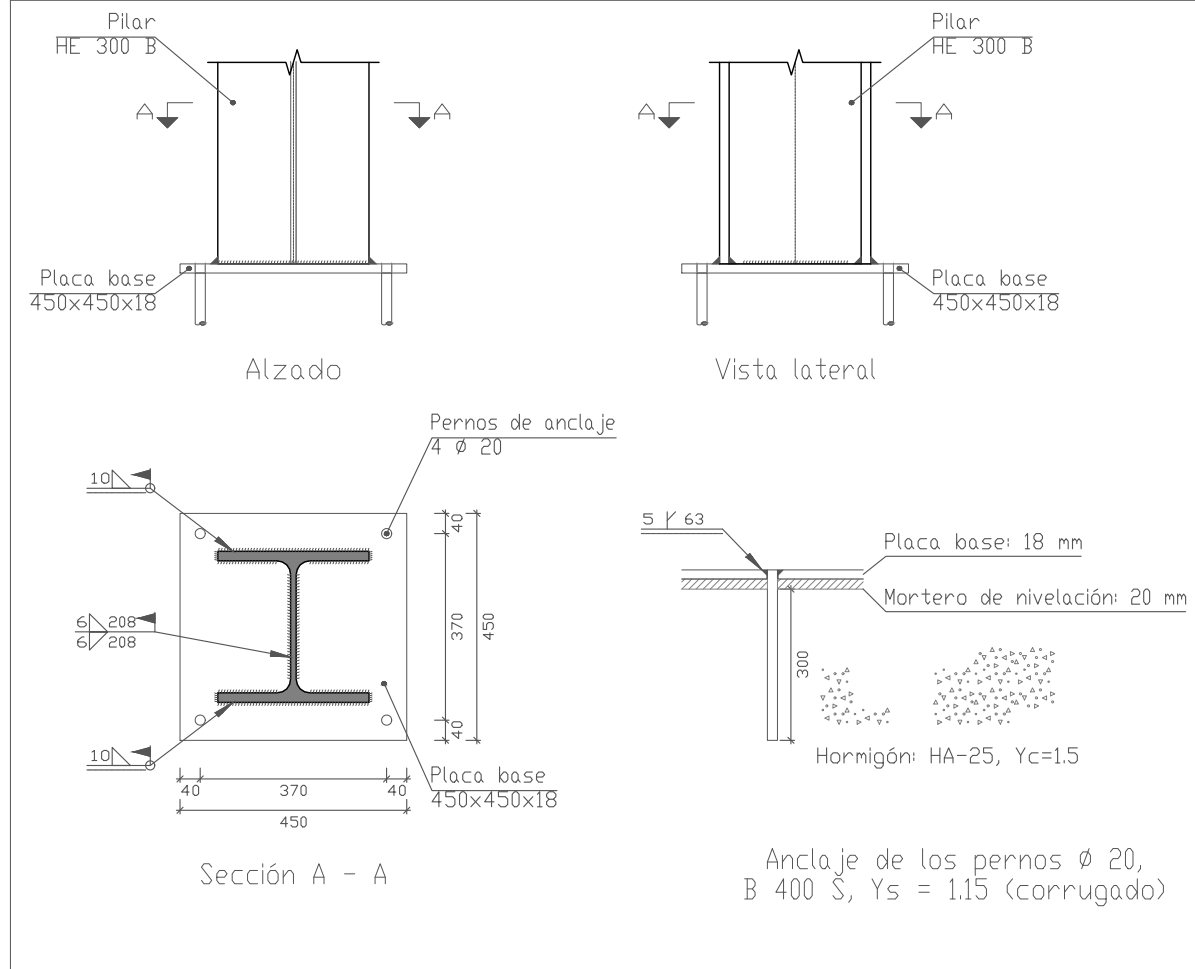


44.Tipo 156

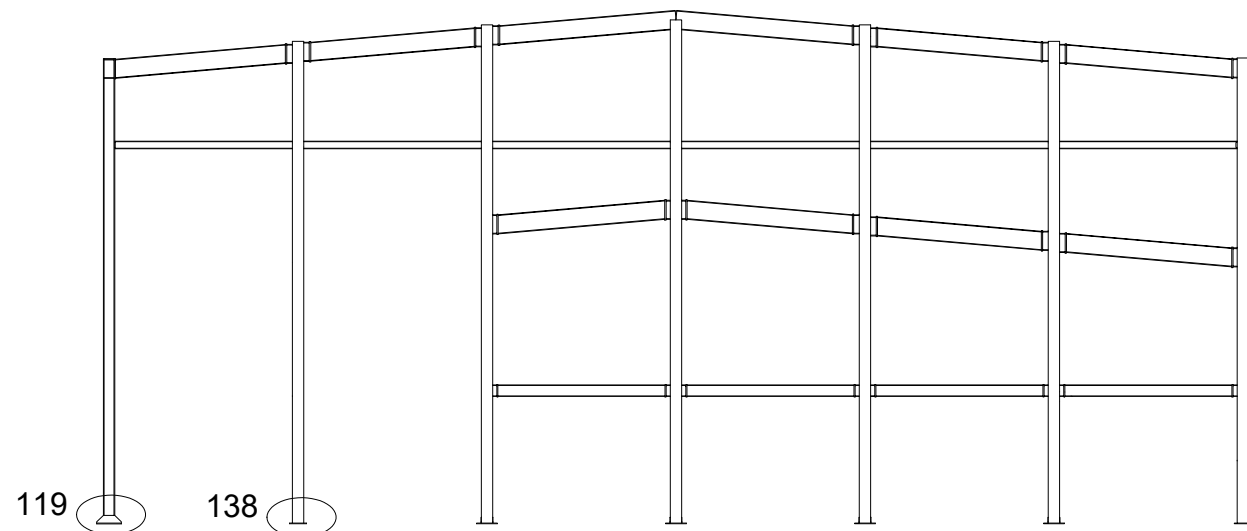
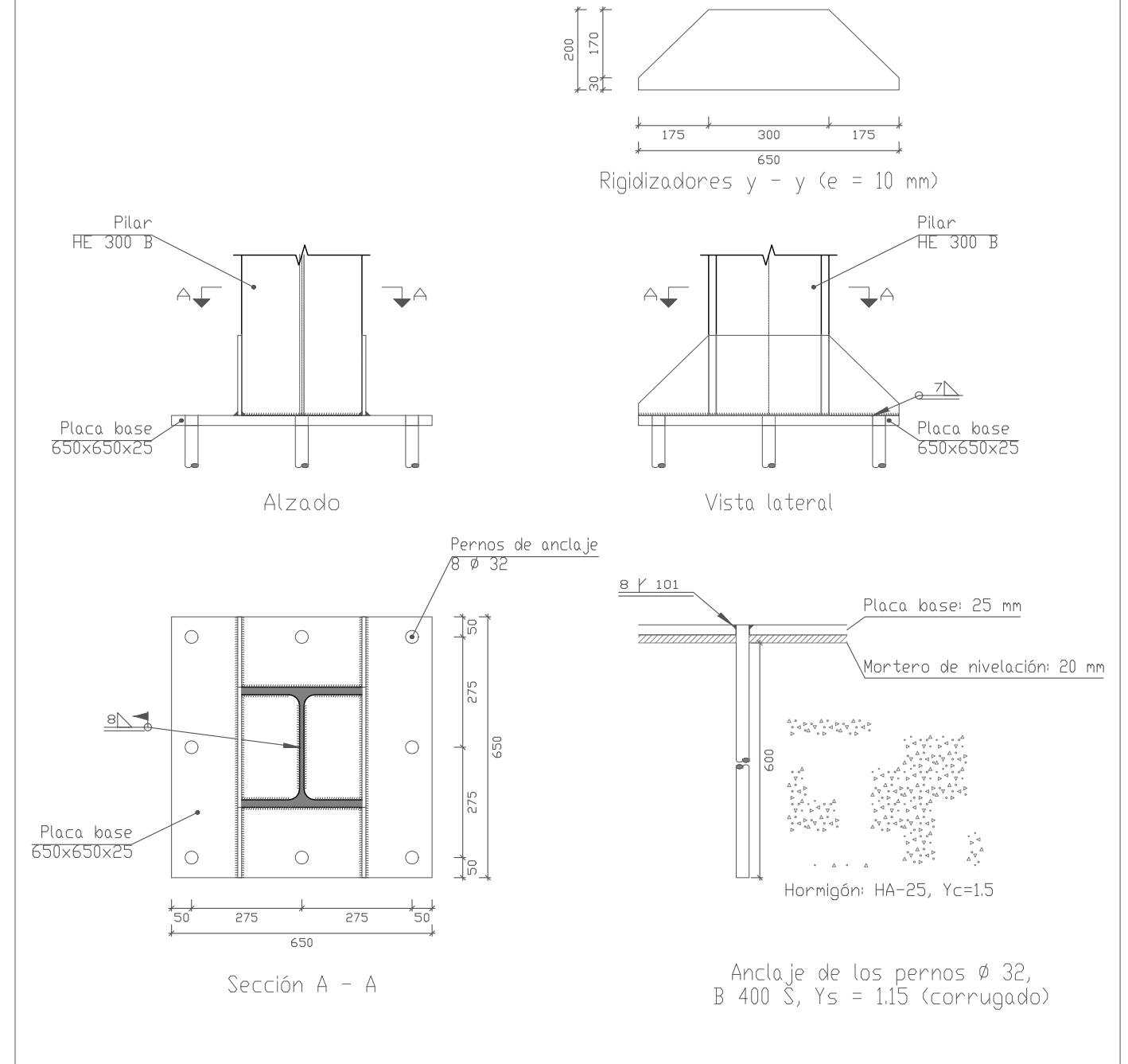


		UNION TIPO 156		44			
		UNION TIPO 164		43			
Nº Piezas	Denominación y Observaciones			Marca	Norma Plano	Material	Unit. Total Peso
	Fecha	Nombre	Firma	UNIVERSIDAD DE PAIS VASCO ESCUELA UNIVERSITARIA DE INGENIERIA TECNICA INDUSTRIAL. BILBAO			
Dibujado:		OSCAR GARCIA LOPEZ					
Comprobado:		IGNACIO MARCOS					
Escala Tol. gen.	Escala		UNIONES PORTICO TIPO 10		POLIDEPORTIVO MUNICIPAL PARA MIOÑO Plano Nº. U-16 Nº Planos. 53		
	1:15						

45. Tipo 138

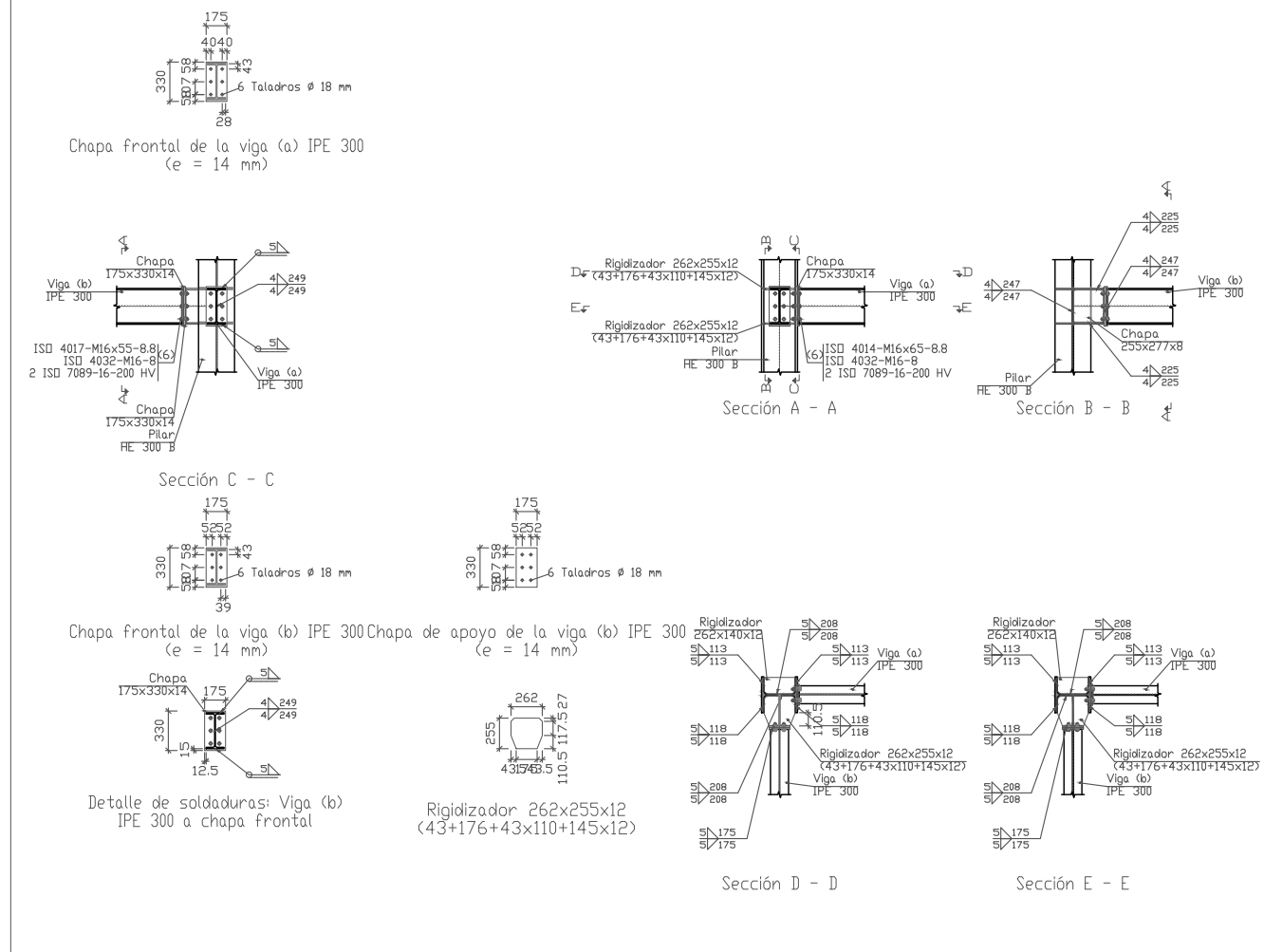


46. Tipo 119

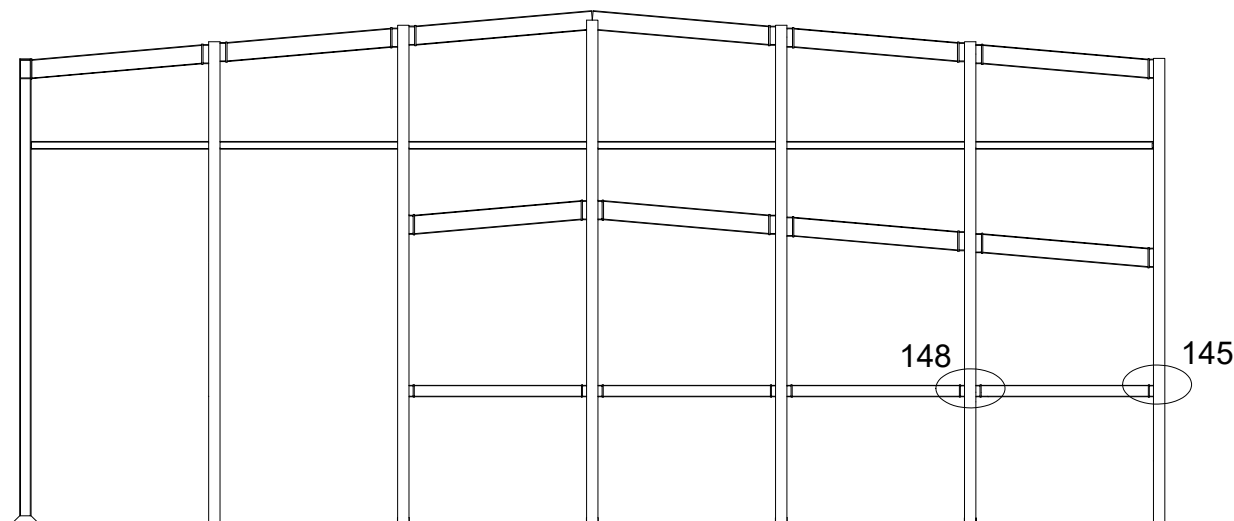
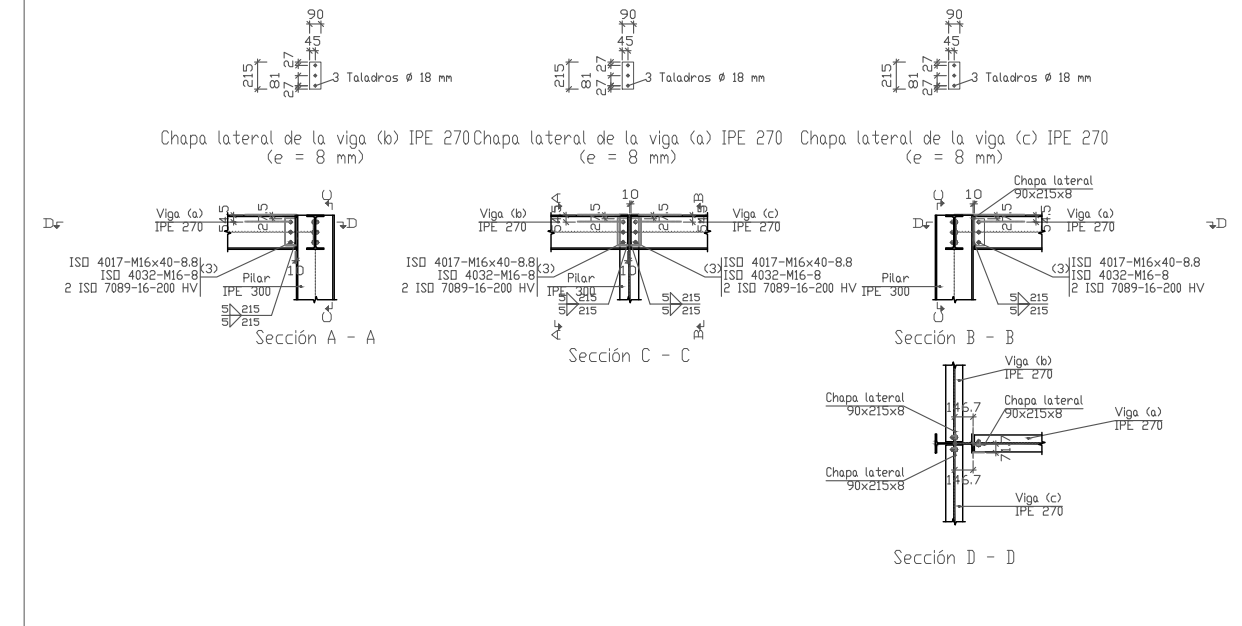


		UNION TIPO 119		46			
		UNION TIPO 138		45			
N° Piezas	Denominación y Observaciones			Marca	Norma Plano	Material	Unit. Total Peso
	Fecha	Nombre	Firma	UNIVERSIDAD DE PAIS VASCO ESCUELA UNIVERSITARIA DE INGENIERIA TECNICA INDUSTRIAL. BILBAO			
Dibujado:		OSCAR GARCIA LOPEZ					
Comprobado:		IGNACIO MARCOS					
Escala Tol. gen.		1:15		UNIONES PORTICO TIPO 10		POLIDEPORTIVO MUNICIPAL PARA MIOÑO Plano N°. U-17 N° Planos. 53	

45. Tipo 145

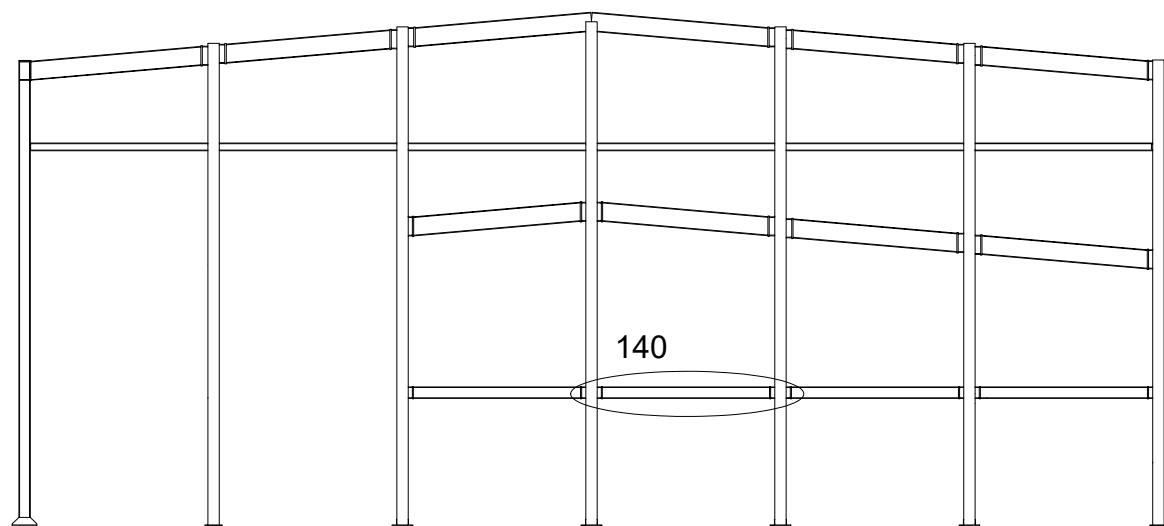
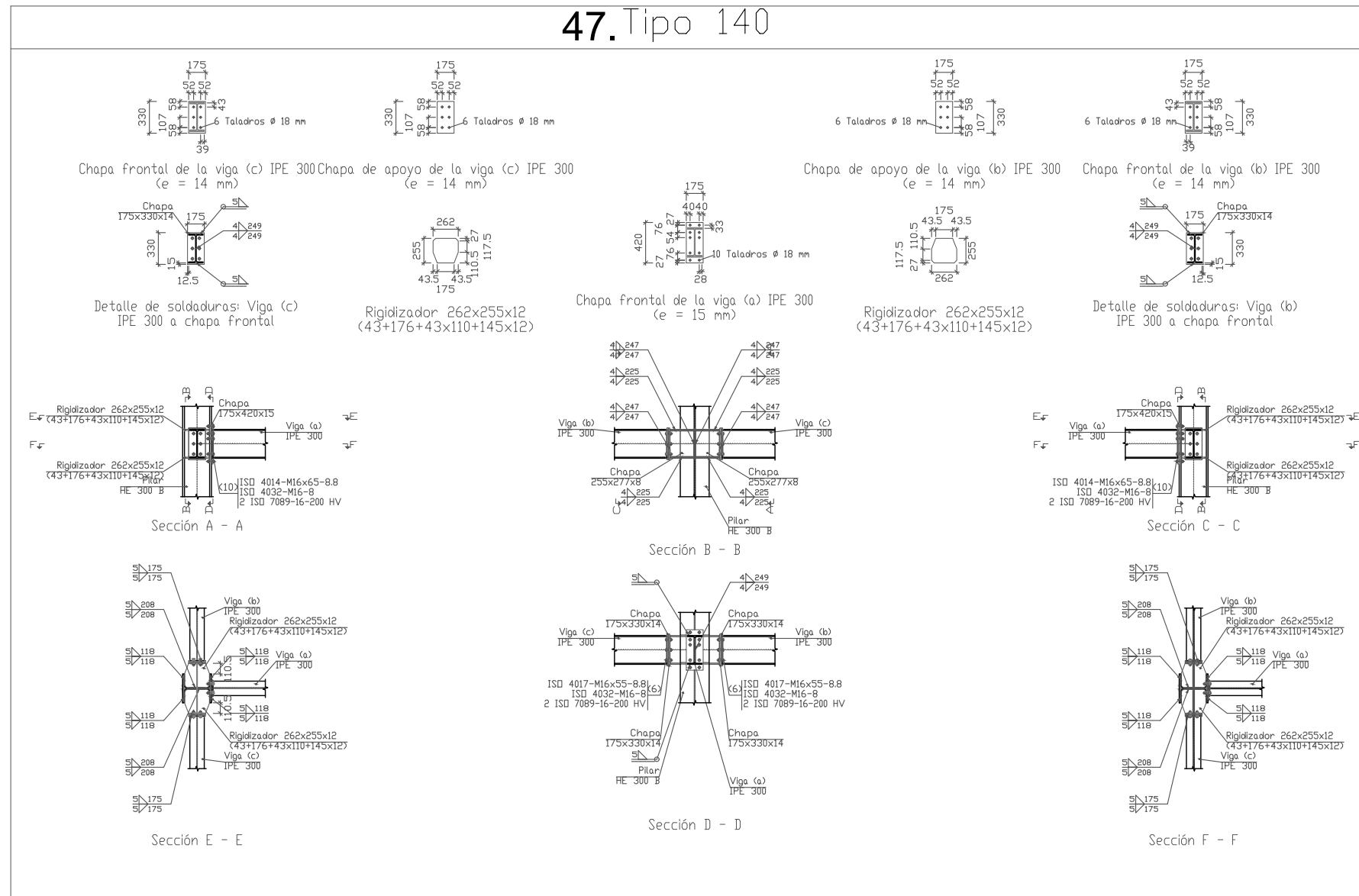


46. Tipo 146



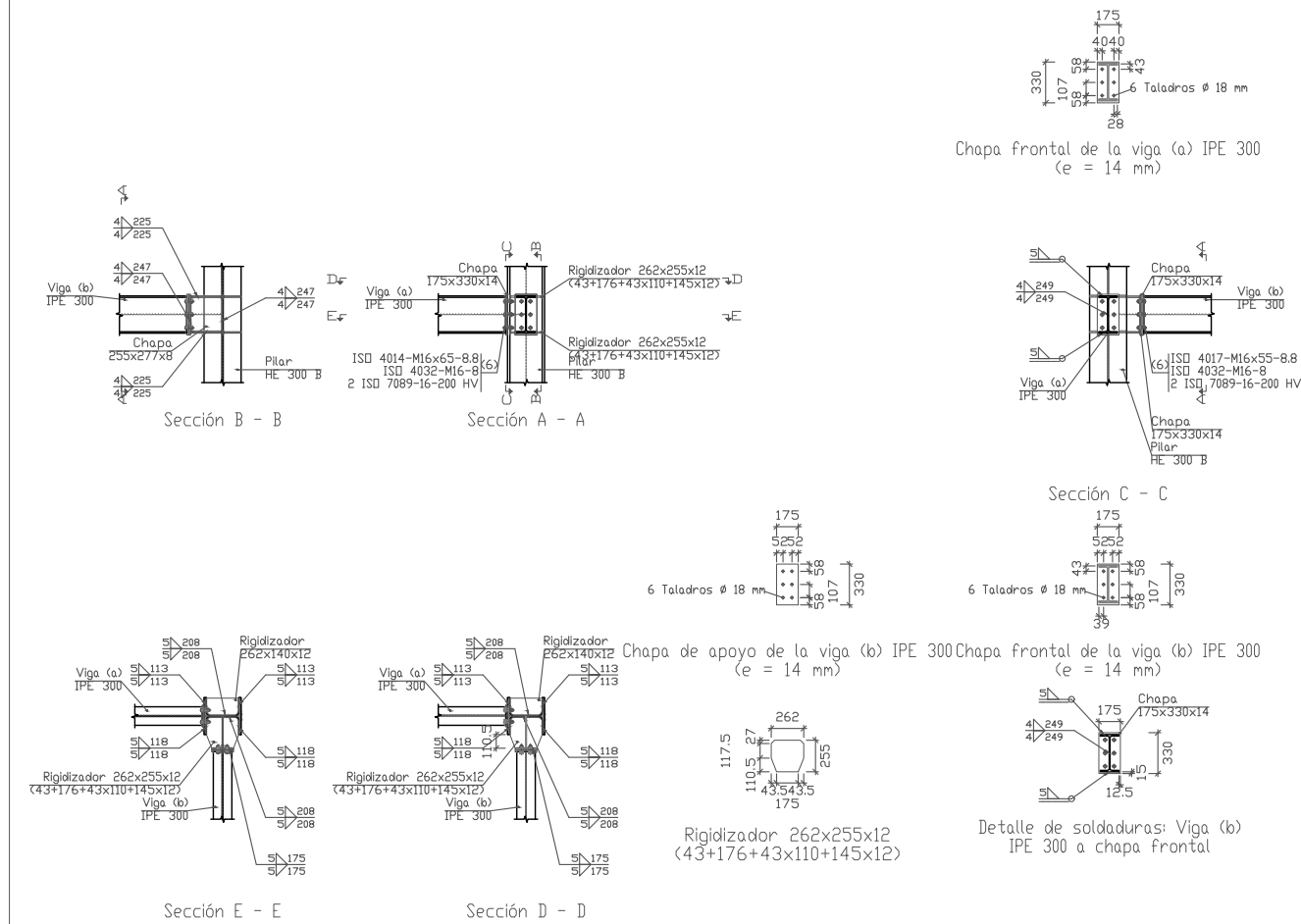
UNION TIPO 146		46				
UNION TIPO 145		45				
N° Piezas	Denominación y Observaciones	Marca	Norma Plano	Material	Unit.	Total
					Peso	
Fecha		Nombre		Firma		UNIVERSIDAD DE PAIS VASCO ESCUELA UNIVERSITARIA DE INGENIERIA TECNICA INDUSTRIAL. BILBAO
Dibujado:		OSCAR GARCIA LOPEZ				
Comprobado:		IGNACIO MARCOS				
Escala		1:60		UNIONES PORTICO TIPO 10		POLIDEPORTIVO MUNICIPAL PARA MIOÑO
Tol. gen.						Plano N°. U-18
						N° Planos. 53

47. Tipo 140

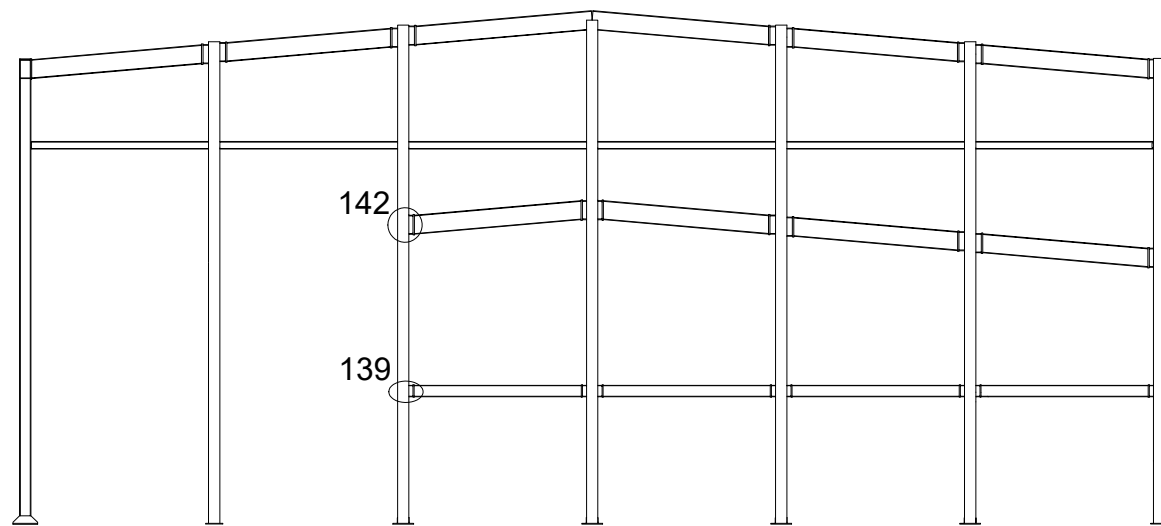
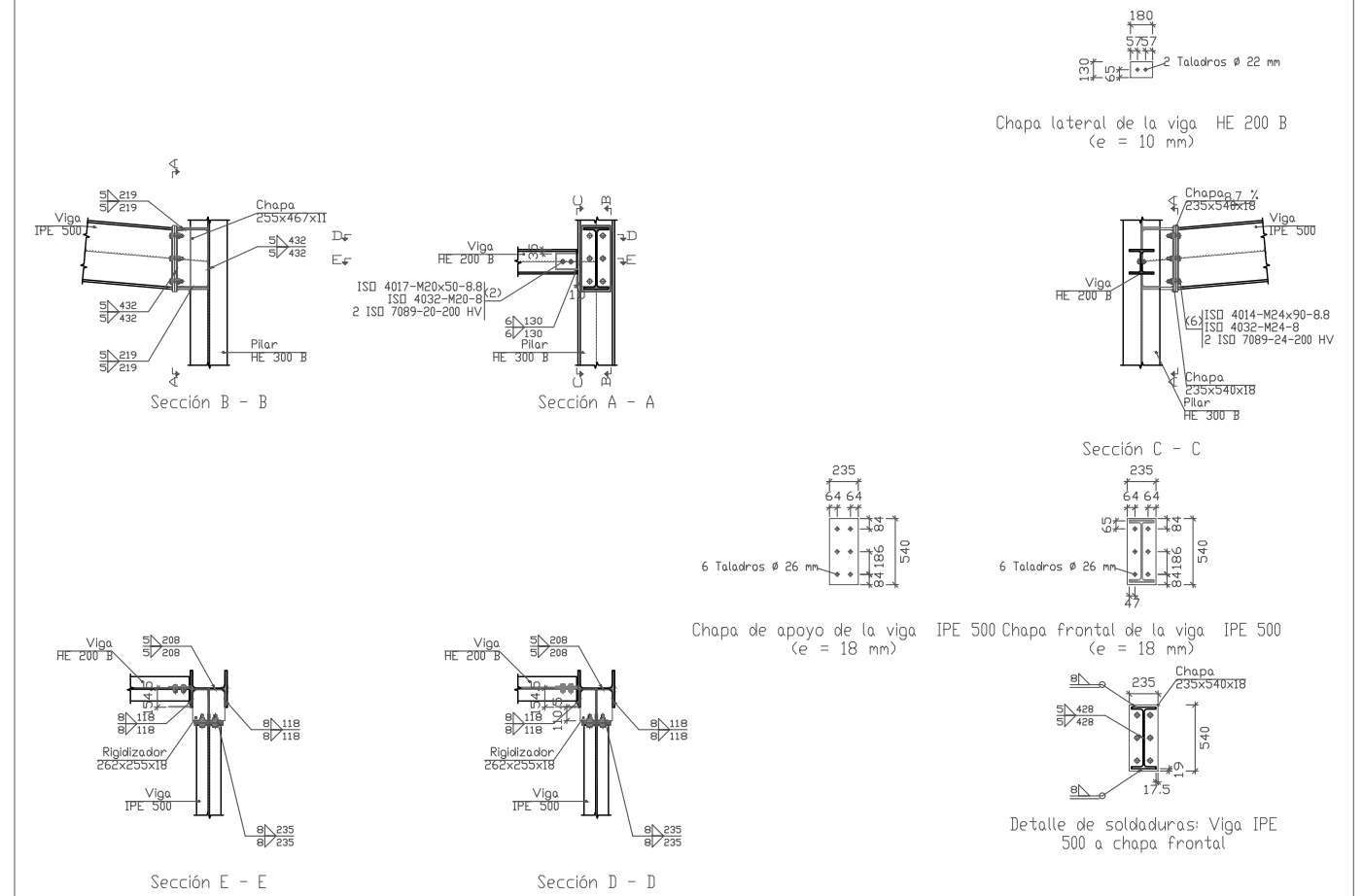


UNION TIPO 140				47				
N° Piezas	Denominación y Observaciones			Marca	Norma Plano	Material	Unit.	Total
								Peso
		Fecha	Nombre	Firma				
Dibujado:		OSCAR GARCIA LOPEZ						
Comprobado:		IGNACIO MARCOS						
Escala Tol. gen.		Escala 1:60		UNIONES PORTICO TIPO			10	
UNIVERSIDAD DE PAIS VASCO ESCUELA UNIVERSITARIA DE INGENIERIA TECNICA INDUSTRIAL. BILBAO								
POLIDEPORTIVO MUNICIPAL PARA MIOÑO							Plano N°. U-19 N° Planos. 53	

48. Tipo 139

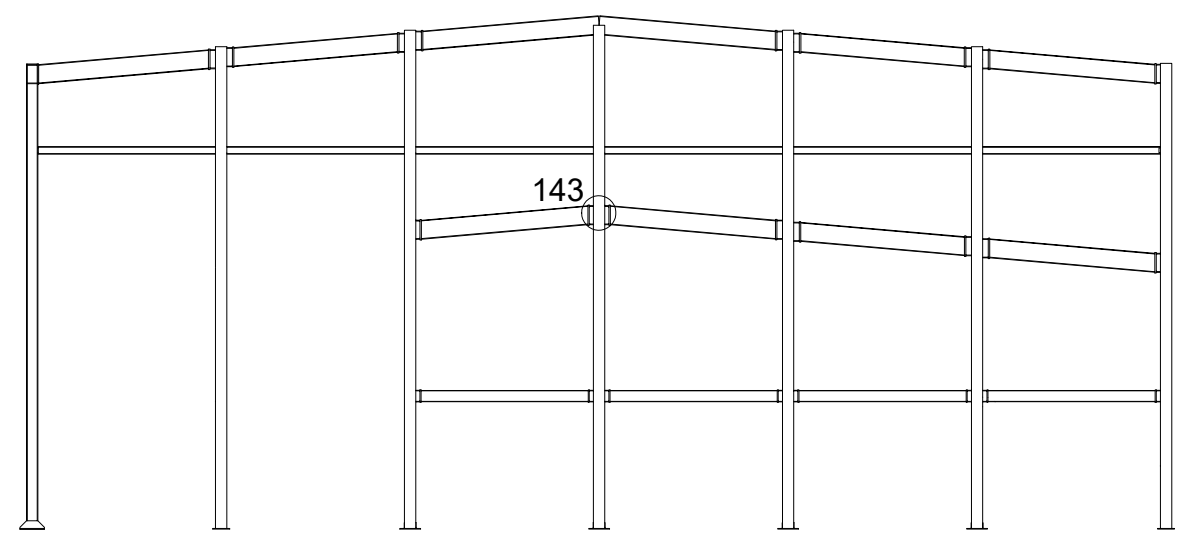
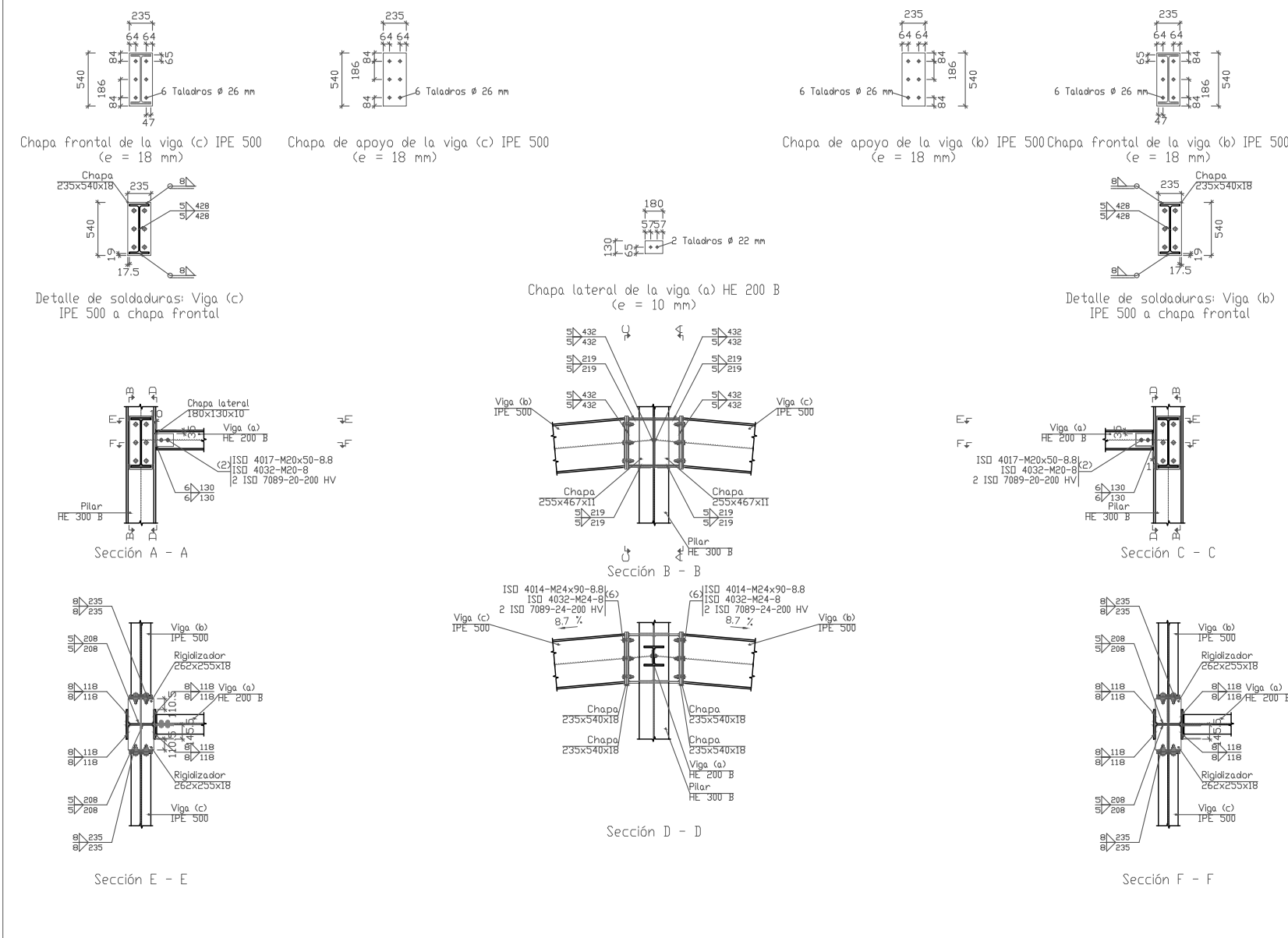


49. Tipo 142



		UNION TIPO 142		49			
		UNION TIPO 139		48			
Nº Piezas	Denominación y Observaciones			Marca	Norma Plano	Material	Unit. Total Peso
	Fecha	Nombre	Firma	UNIVERSIDAD DE PAIS VASCO ESCUELA UNIVERSITARIA DE INGENIERIA TECNICA INDUSTRIAL. BILBAO			
Dibujado:		OSCAR GARCIA LOPEZ					
Comprobado:		IGNACIO MARCOS					
Escala Tol. gen.	1:60		UNIONES PORTICO TIPO 10		POLIDEPORTIVO MUNICIPAL PARA MIOÑO		
					Plano Nº.	U-20	
				Nº Planos.		53	

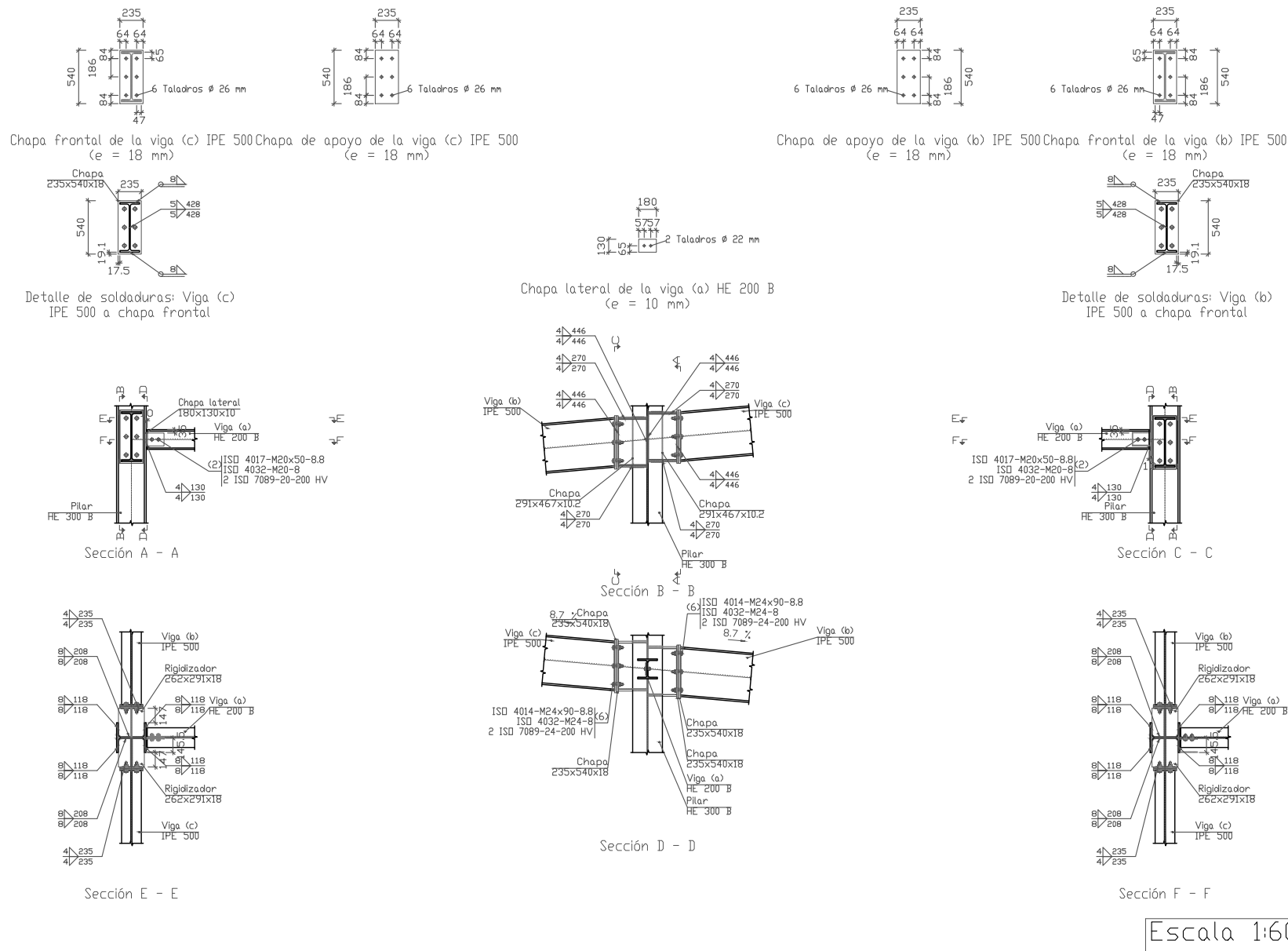
50.Tipo 143



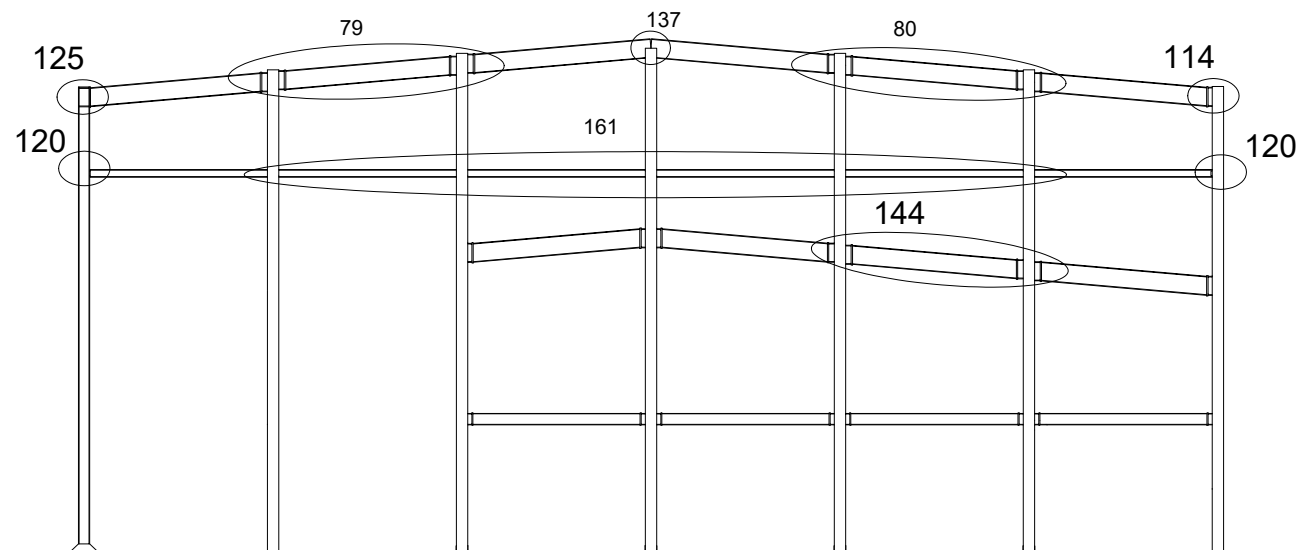
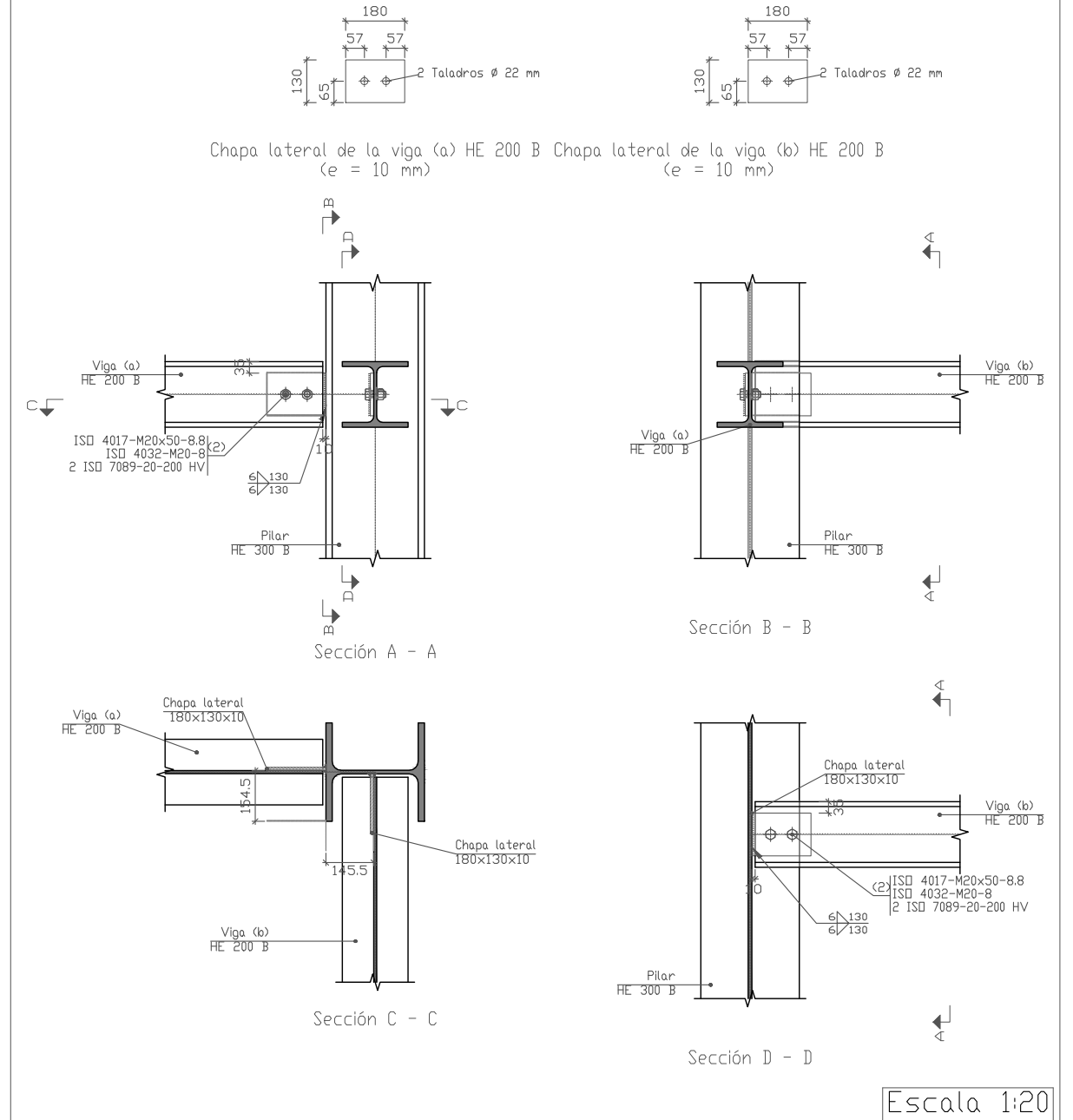
UNION TIPO 143		50				
N° Piezas	Denominación y Observaciones	Marca	Norma Plano	Material	Unit.	Total
					Peso	
Fecha		Nombre		Firma		
Dibujado:		OSCAR GARCIA LOPEZ				
Comprobado:		IGNACIO MARCOS				
Escala		UNIONES PORTICO TIPO			POLIDEPORTIVO MUNICIPAL PARA MIOÑO	
1:60					10	
Tol. gen.					Plano N°.	U-21
					N° Planos.	53



51. Tipo 144



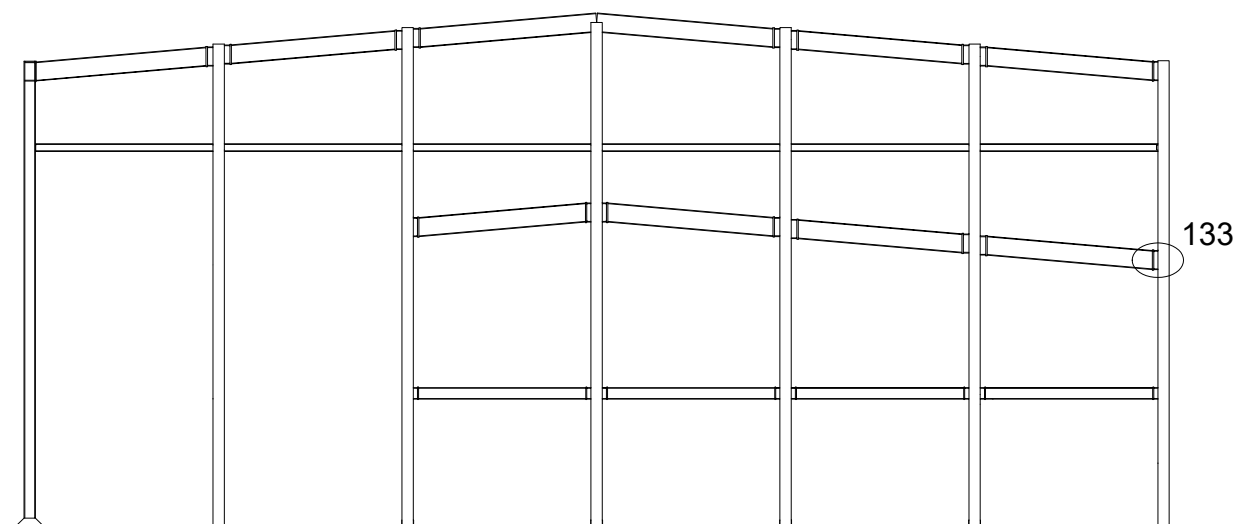
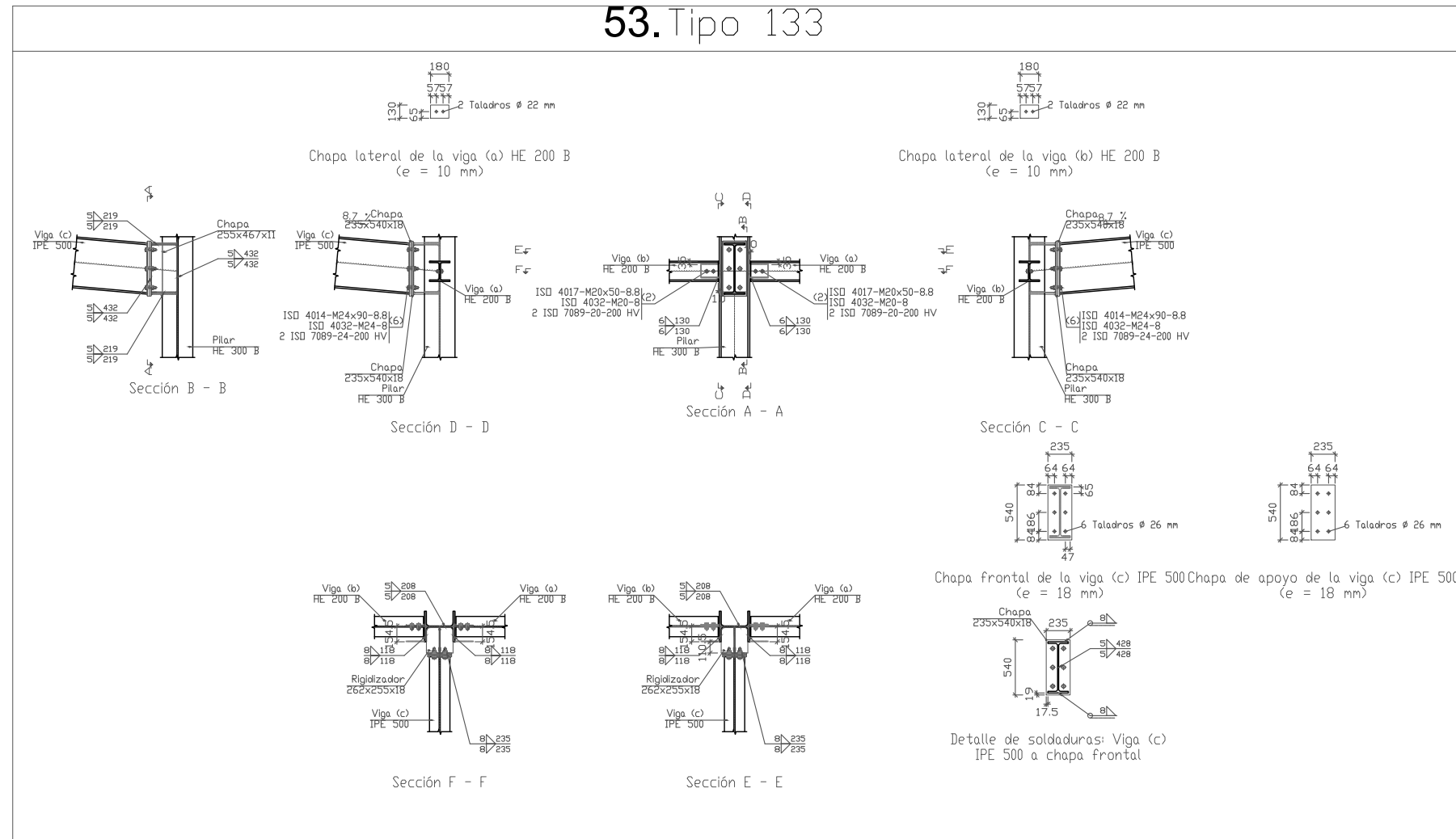
52. Tipo 120



UNION TIPO 120		52			
UNION TIPO 144		51			
Nº Piezas	Denominación y Observaciones	Marca	Norma Plano	Material	Unit. Total
					Peso
	Fecha	Nombre	Firma		
Dibujado:		OSCAR GARCIA LOPEZ			
Comprobado:		IGNACIO MARCOS			
Escala		UNIONES PORTICO TIPO		POLIDEPORTIVO MUNICIPAL PARA MIOÑO	
Tol. gen.		10		Plano Nº. U-22	
				Nº Planos. 53	

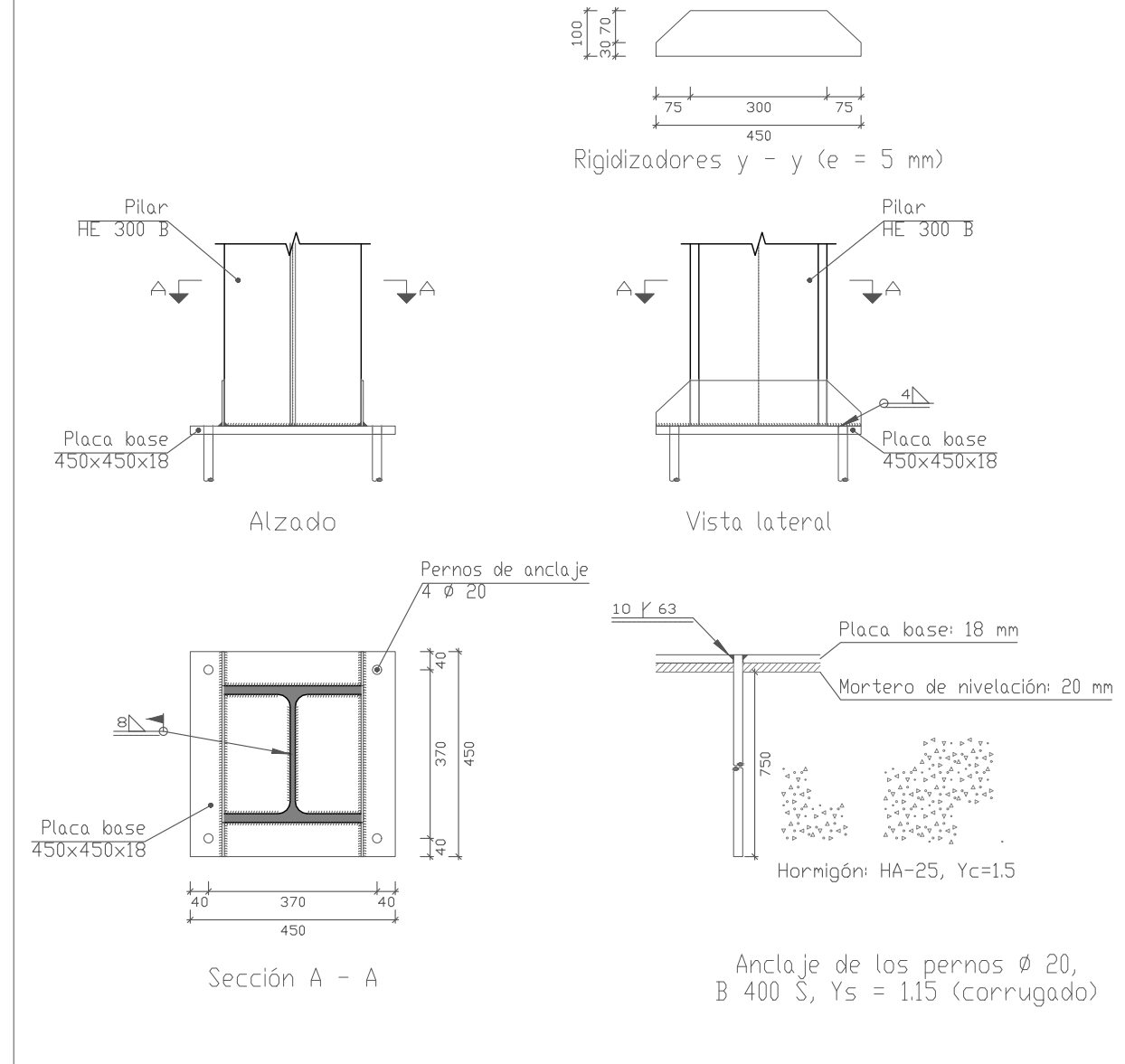


53. Tipo 133

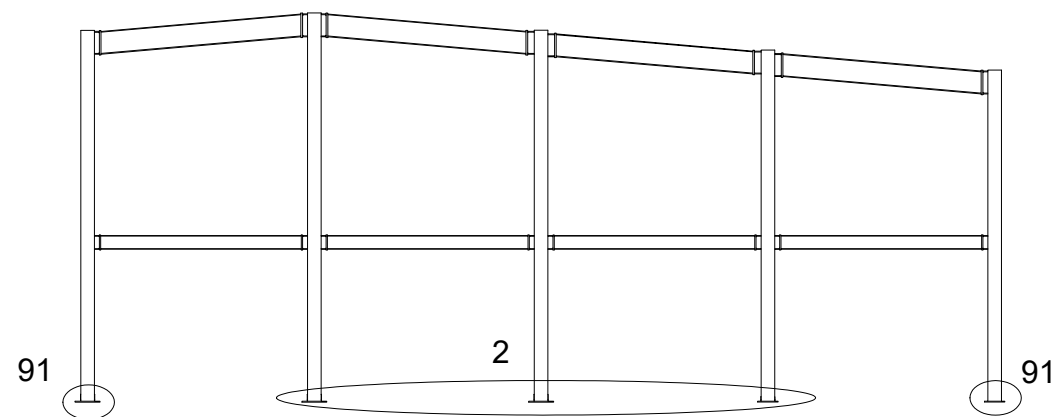
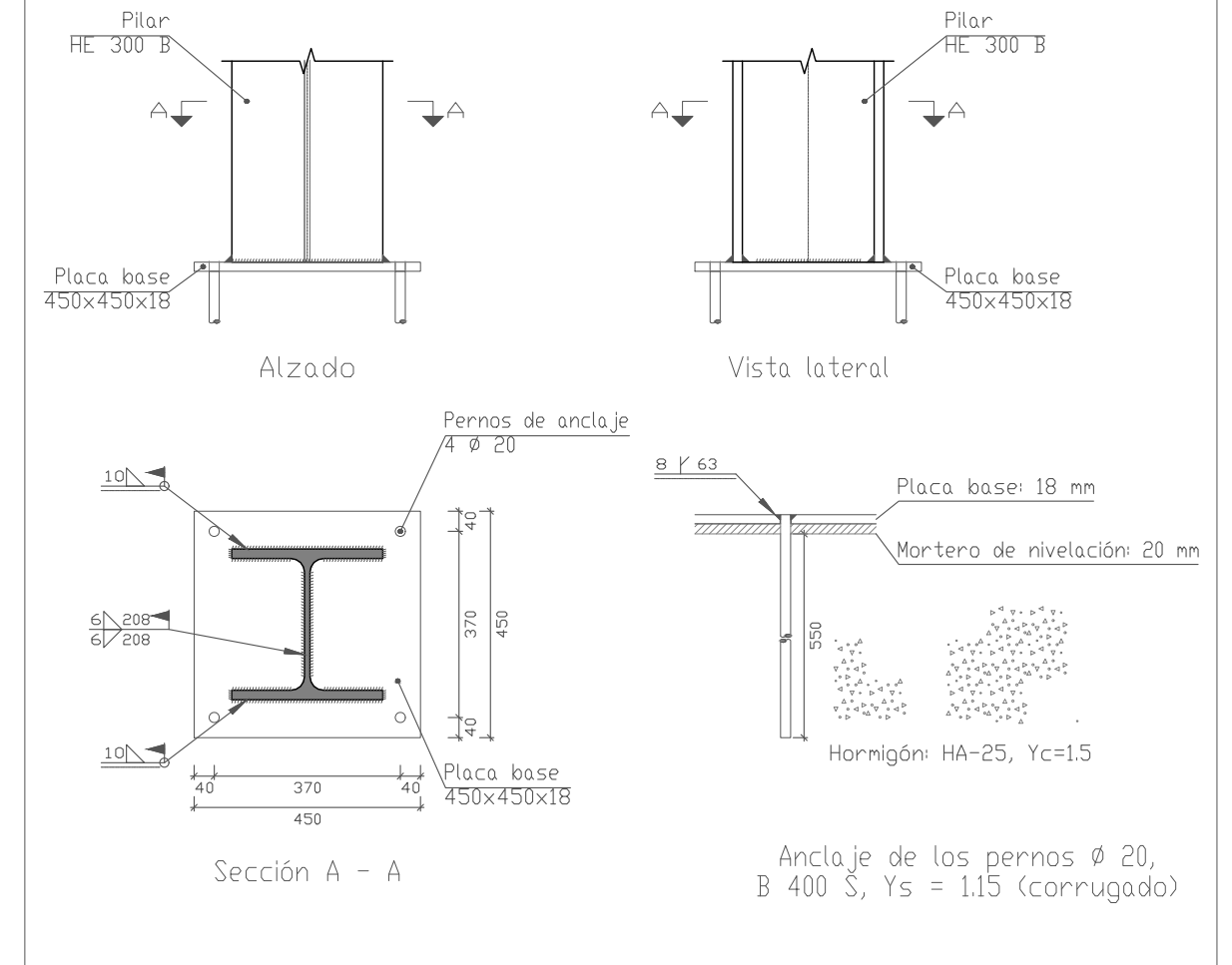


UNION TIPO 133				53				
N° Piezas	Denominación y Observaciones			Marca	Norma Plano	Material	Unit.	Total
							Peso	
	Fecha	Nombre	Firma	UNIVERSIDAD DE PAIS VASCO ESCUELA UNIVERSITARIA DE INGENIERIA TECNICA INDUSTRIAL. BILBAO				
Dibujado:		OSCAR GARCIA LOPEZ						
Comprobado:		IGNACIO MARCOS						
Escala Tol. gen.	1:60			UNIONES PORTICO TIPO 10			POLIDEPORTIVO MUNICIPAL PARA MIOÑO	
							Plano N°.	U-23
							N° Planos.	53

54.Tipo 91

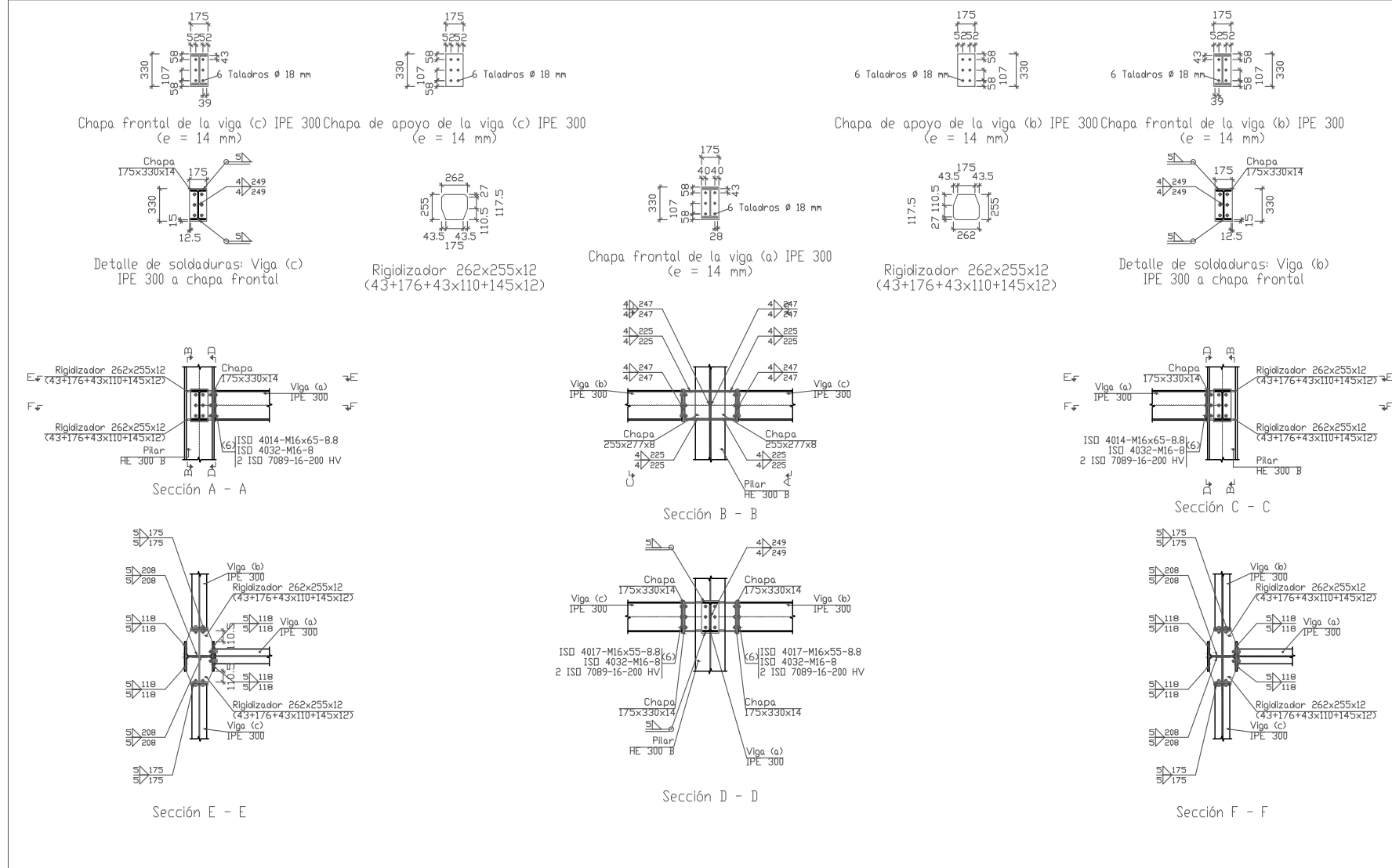


55.Tipo 2

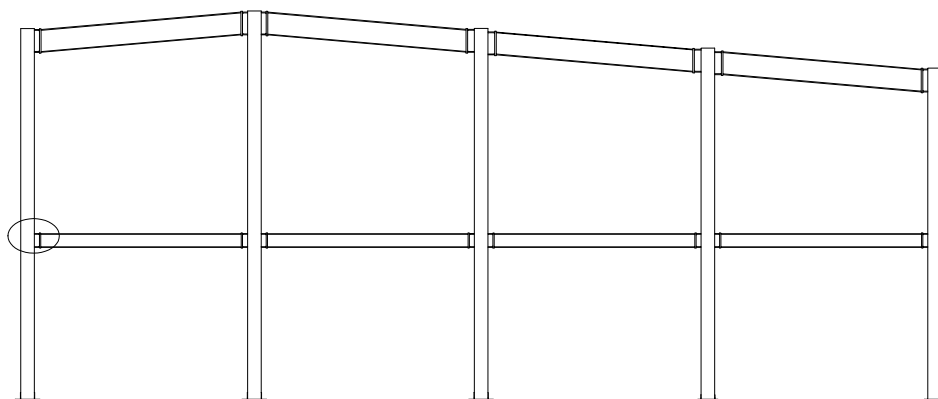


UNION TIPO 2		55				
UNION TIPO 91		54				
Nº Piezas	Denominación y Observaciones	Marca	Norma Plano	Material	Unit.	Total
					Peso	
	Fecha	Nombre	Firma	UNIVERSIDAD DE PAIS VASCO ESCUELA UNIVERSITARIA DE INGENIERIA TECNICA INDUSTRIAL. BILBAO		
Dibujado:		OSCAR GARCIA LOPEZ				
Comprobado:		IGNACIO MARCOS				
Tol. gen.	Escala	UNIONES PORTICO TIPO		POLIDEPORTIVO MUNICIPAL PARA MIOÑO		
	1:15					11
					Nº Planos. 53	

56.Tipo 86

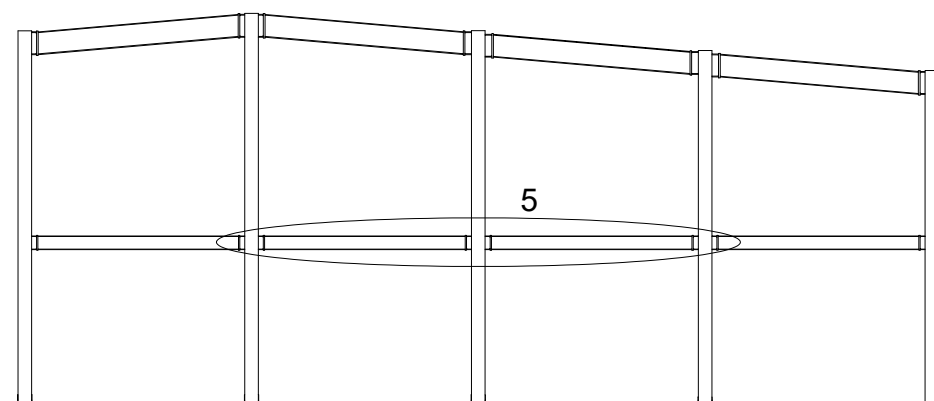
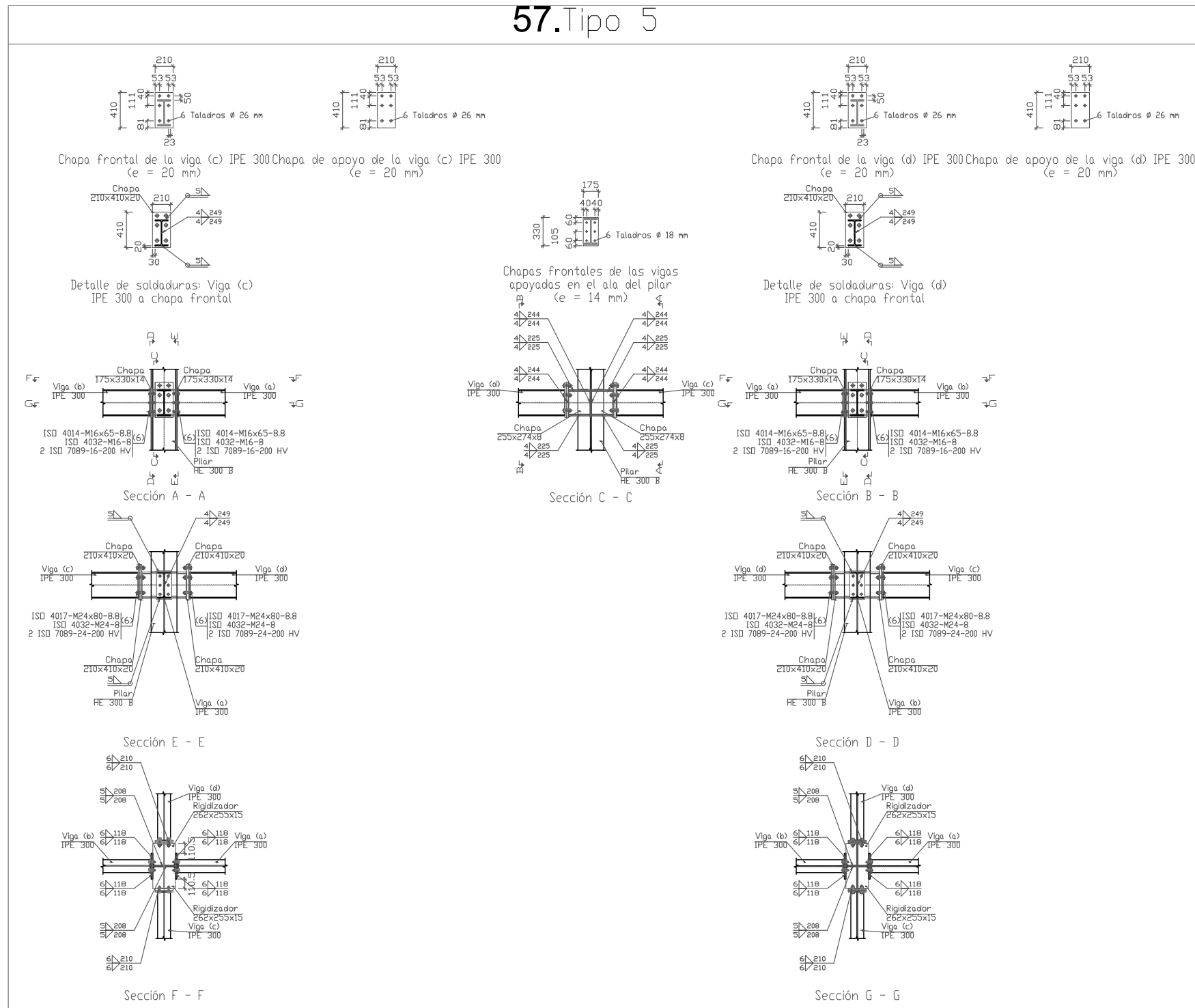


86



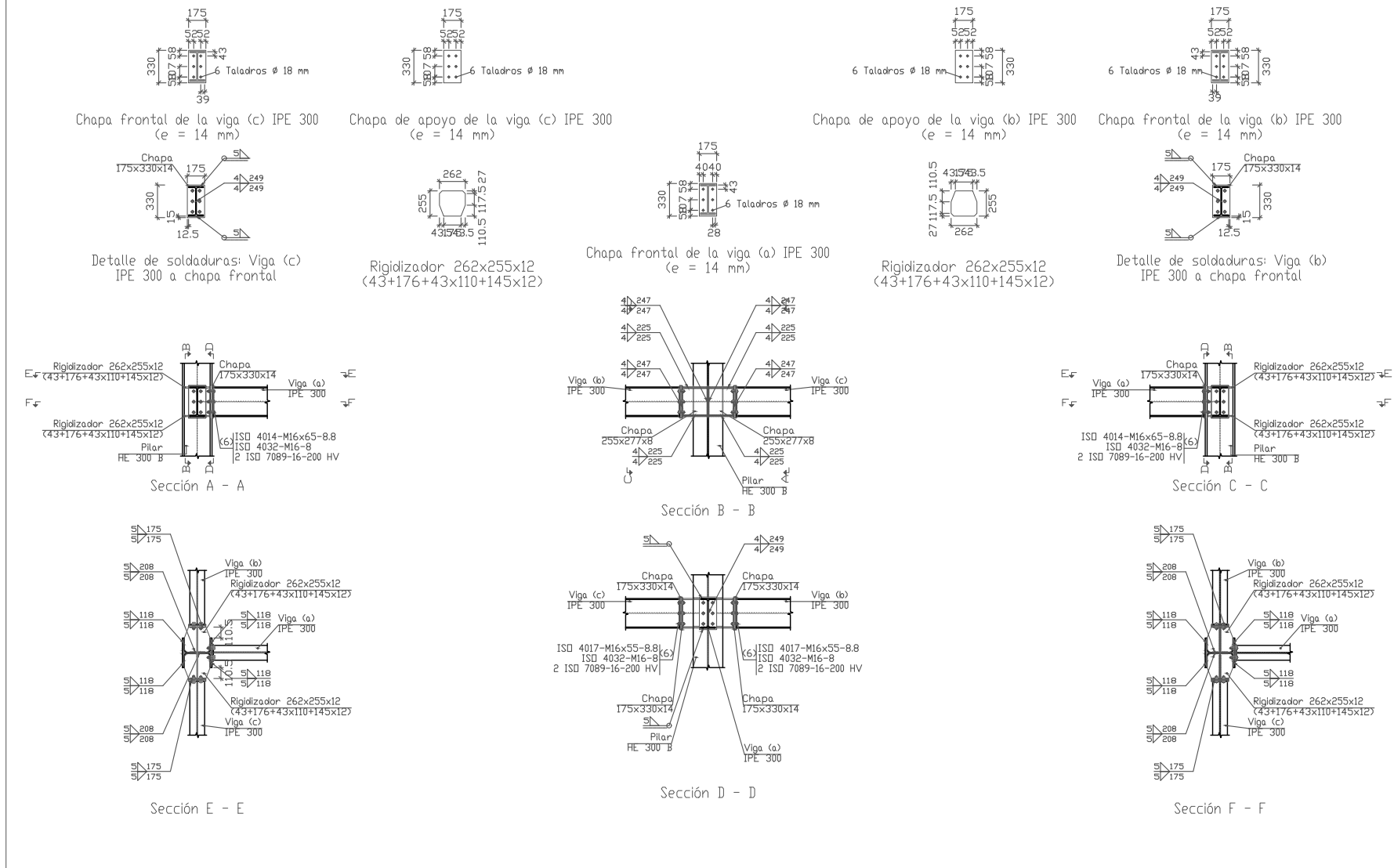
UNION TIPO 86			56				
Nº Piezas	Denominación y Observaciones		Marca	Norma Plano	Material	Unit.	Total
						Peso	
Dibujado:	Fecha	Nombre	Firma	UNIVERSIDAD DE PAIS VASCO ESCUELA UNIVERSITARIA DE INGENIERIA TECNICA INDUSTRIAL. BILBAO			
Comprobado:		IGNACIO MARCOS					
Escala Tol. gen.	1:60		UNIONES PORTICO TIPO 11		POLIDEPORTIVO MUNICIPAL PARA MIOÑO		
					Plano Nº. U-25 Nº Planos. 53		

57. Tipo 5

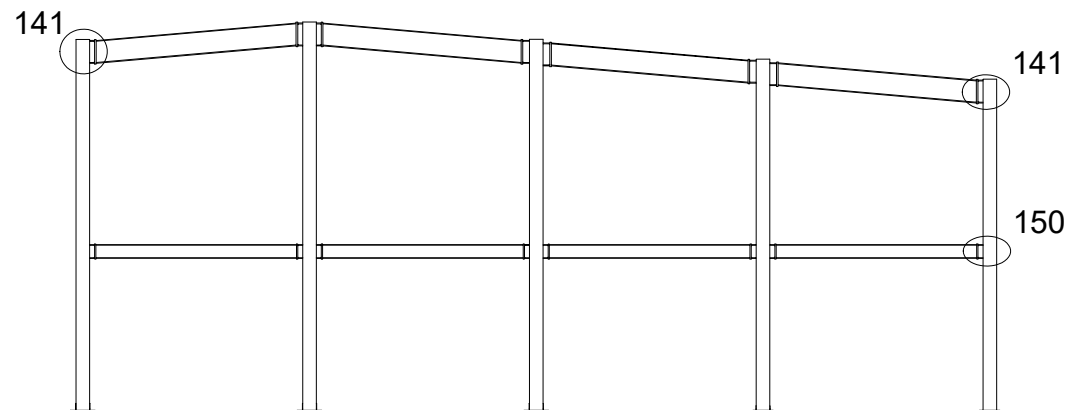
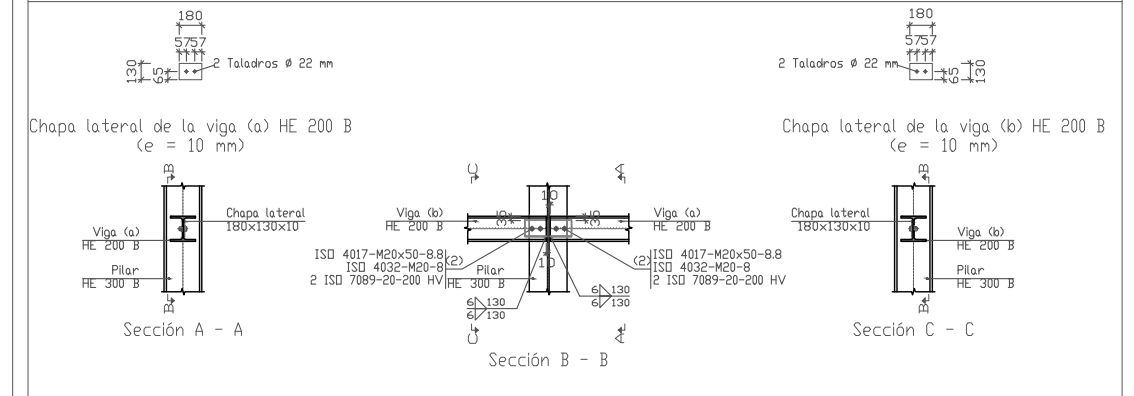


UNION TIPO 5			57				
N° Piezas	Denominación y Observaciones		Marca	Norma Plano	Material	Unit.	Total
						Peso	
Dibujado:	Fecha	Nombre	Firma	UNIVERSIDAD DE PAIS VASCO ESCUELA UNIVERSITARIA DE INGENIERIA TECNICA INDUSTRIAL. BILBAO			
Comprobado:		IGNACIO MARCOS					
 Escala Tol. gen.	1:60		UNIONES PORTICO TIPO 11			POLIDEPORTIVO MUNICIPAL PARA MIOÑO	
		Plano N°.				U-26	
		N° Planos.	53				

58.Tipo 150



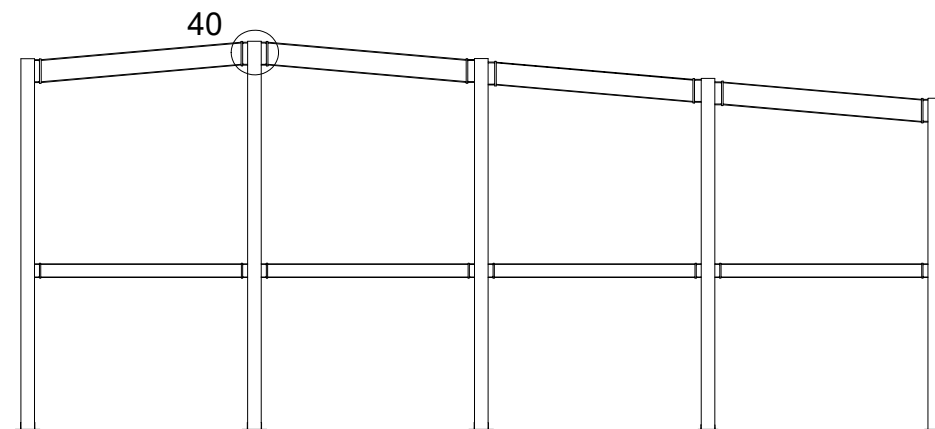
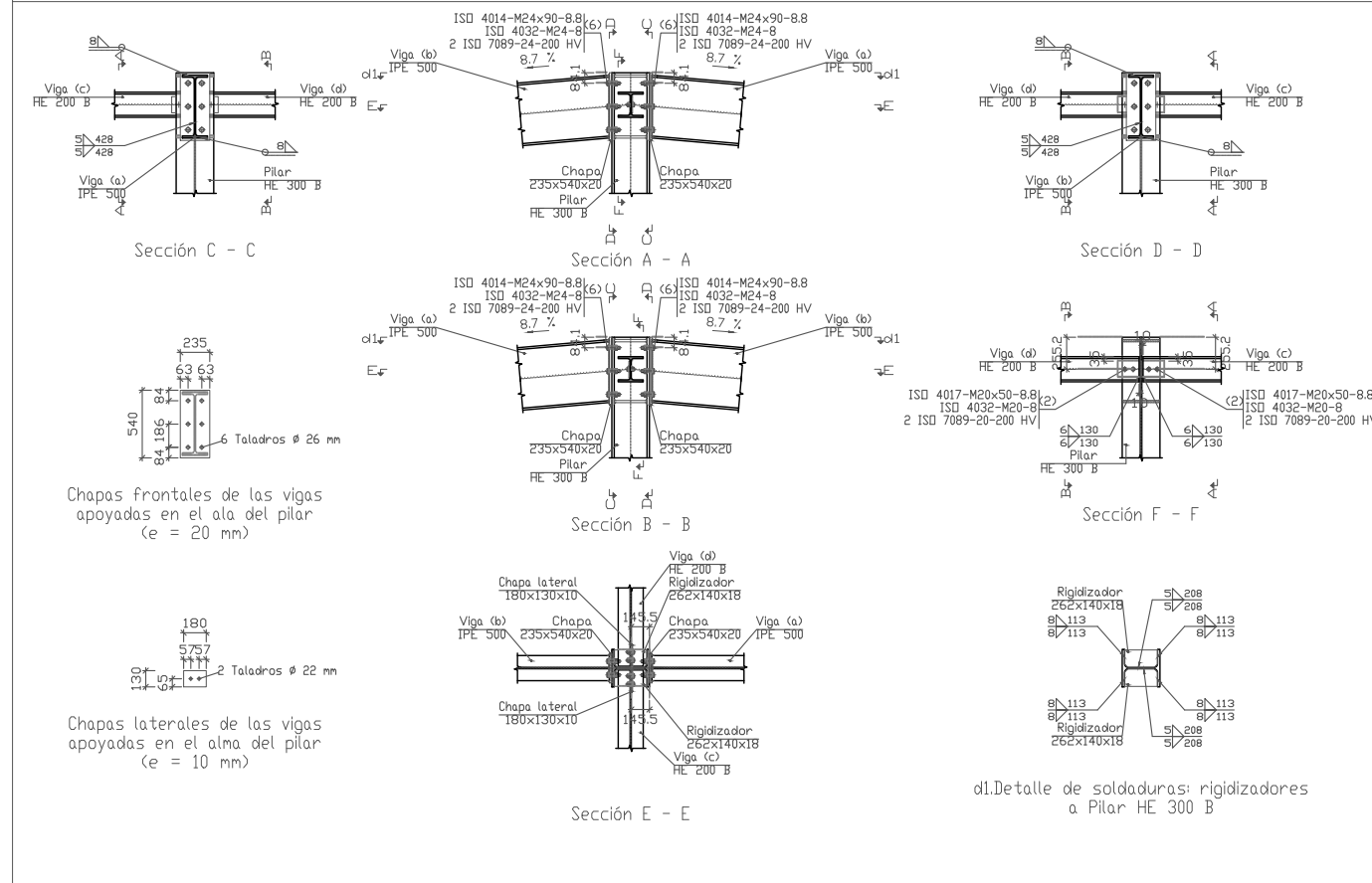
59.Tipo 141



UNION TIPO 141		59				
UNION TIPO 150		58				
Nº Piezas	Denominación y Observaciones	Marca	Norma Plano	Material	Unit.	Total
				Peso		
	Fecha	Nombre	Firma			
Dibujado:		OSCAR GARCIA LOPEZ				
Comprobado:		IGNACIO MARCOS				
	Escala	UNIONES PORTICO TIPO		POLIDEPORTIVO MUNICIPAL PARA MIOÑO		
	1:60	11		Plano Nº. U-27		
				Nº Planos. 53		

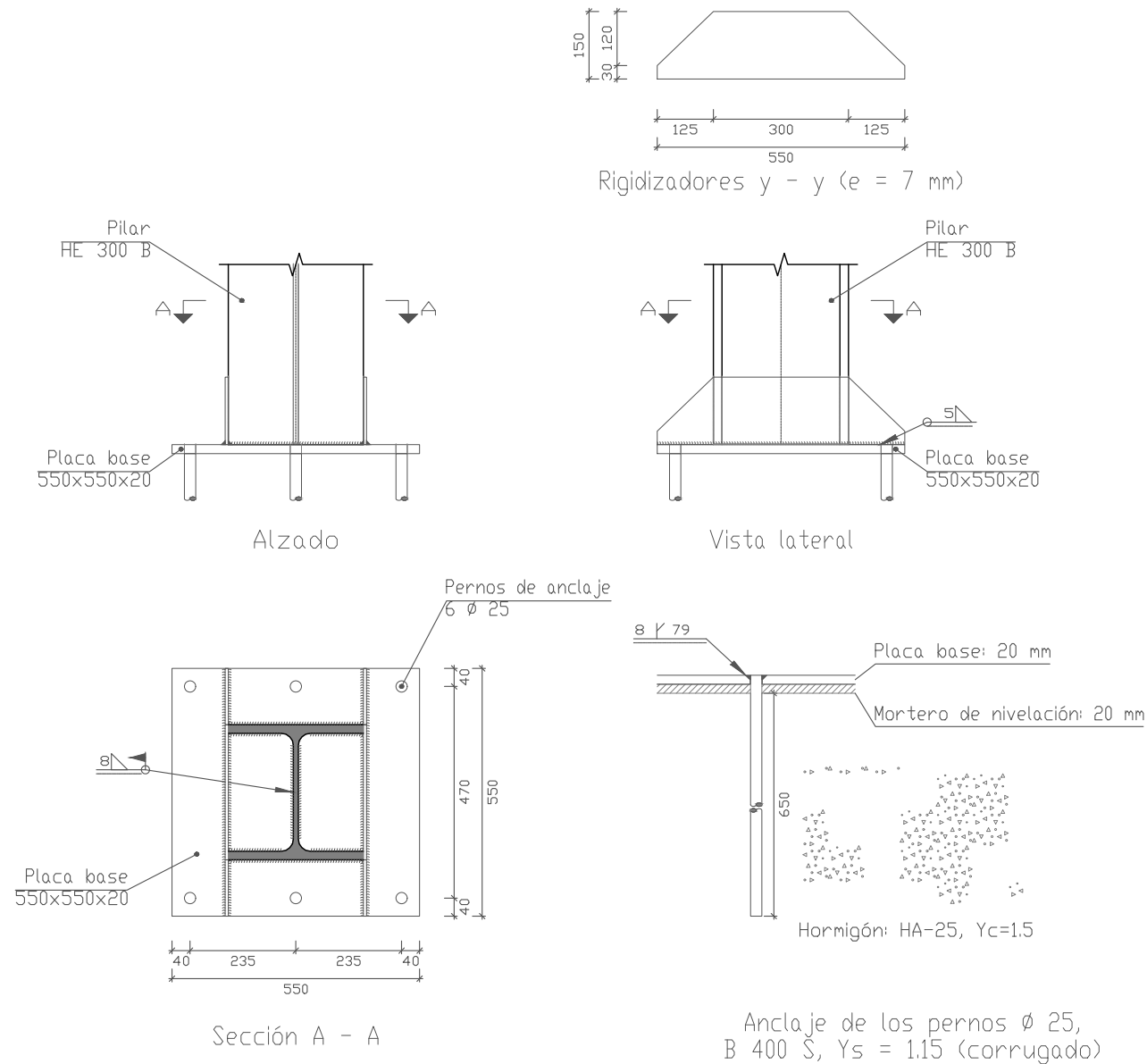


60.Tipo 40

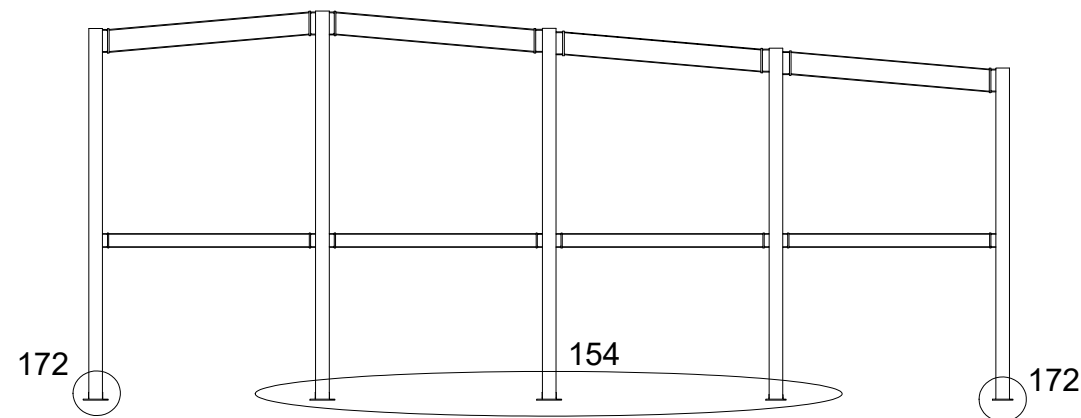
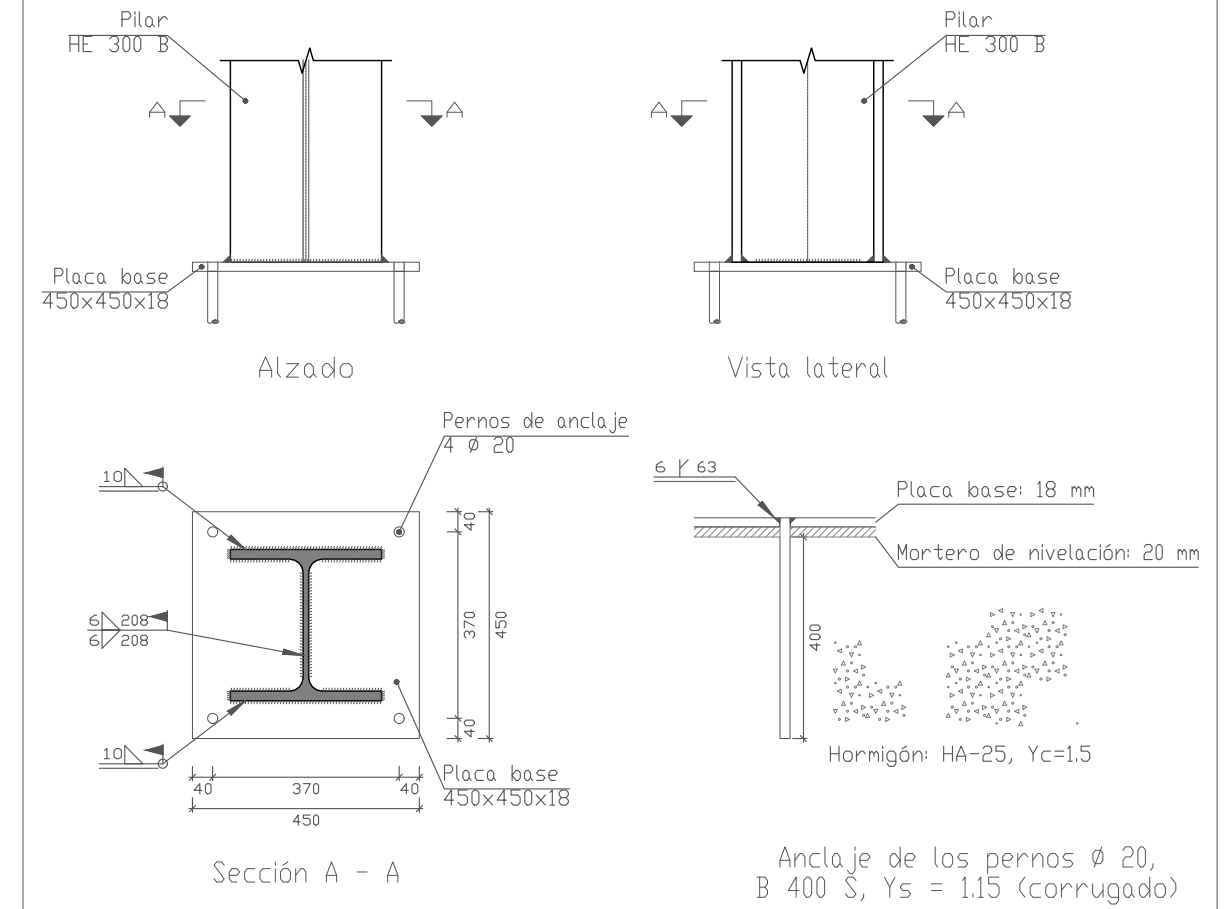


UNION TIPO 40				60				
N° Piezas	Denominación y Observaciones			Marca	Norma Plano	Material	Unit.	Total
							Peso	
	Fecha	Nombre	Firma	UNIVERSIDAD DE PAIS VASCO ESCUELA UNIVERSITARIA DE INGENIERIA TECNICA INDUSTRIAL. BILBAO				
Dibujado:		OSCAR GARCIA LOPEZ						
Comprobado:		IGNACIO MARCOS						
Escala Tol. gen.	1:60	UNIONES PORTICO TIPO 11			POLIDEPORTIVO MUNICIPAL PARA MIOÑO Plano N°. U-28 N° Planos. 53			

61.Tipo 154

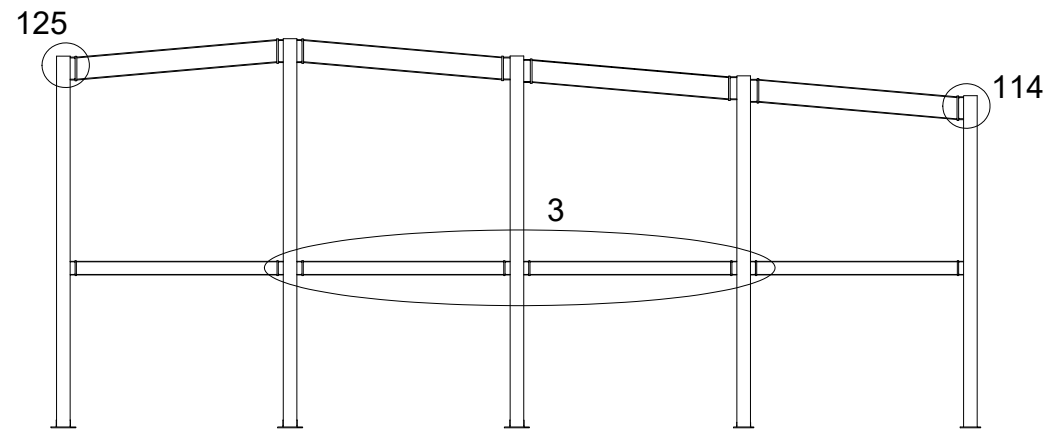
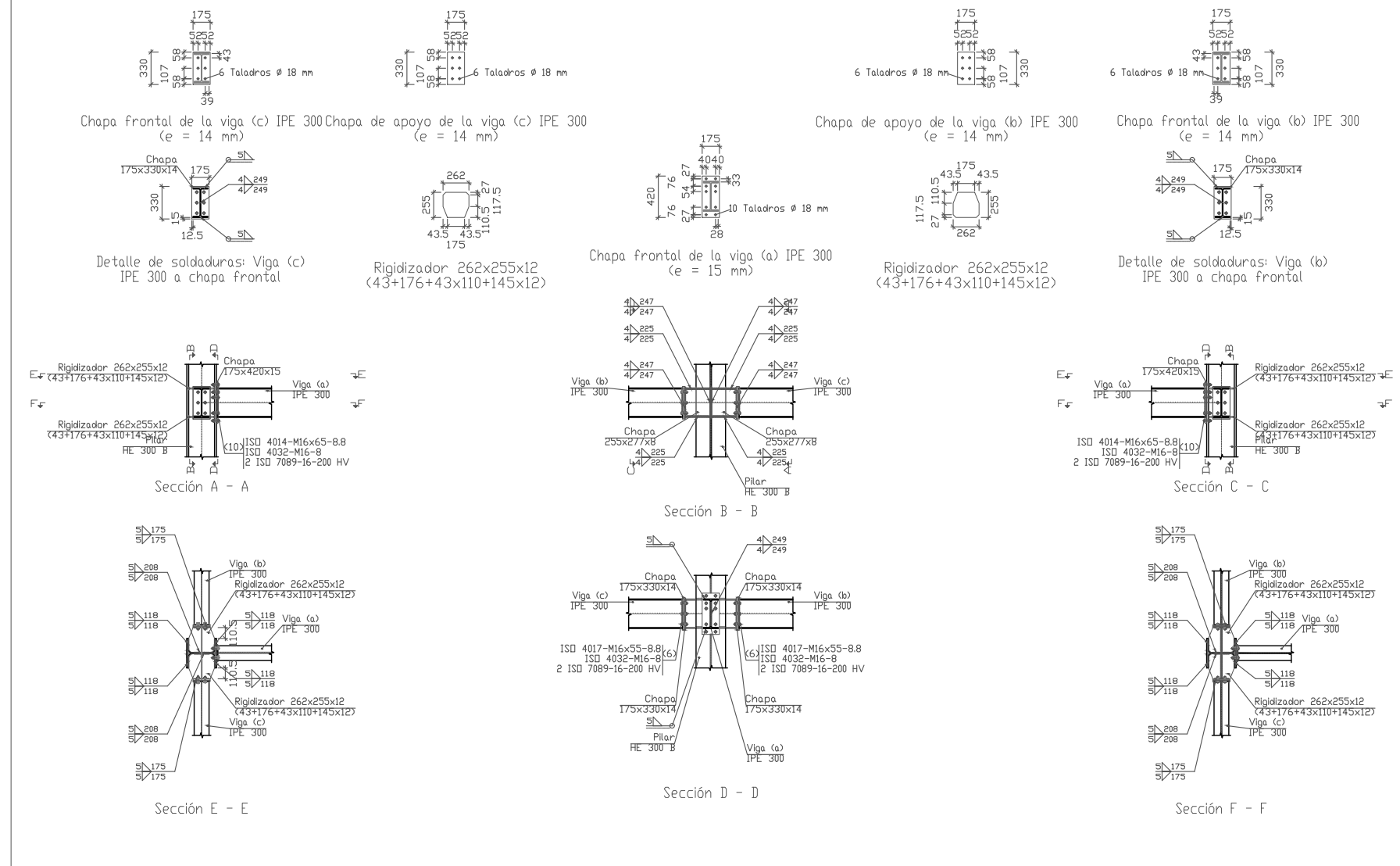


62.Tipo 172



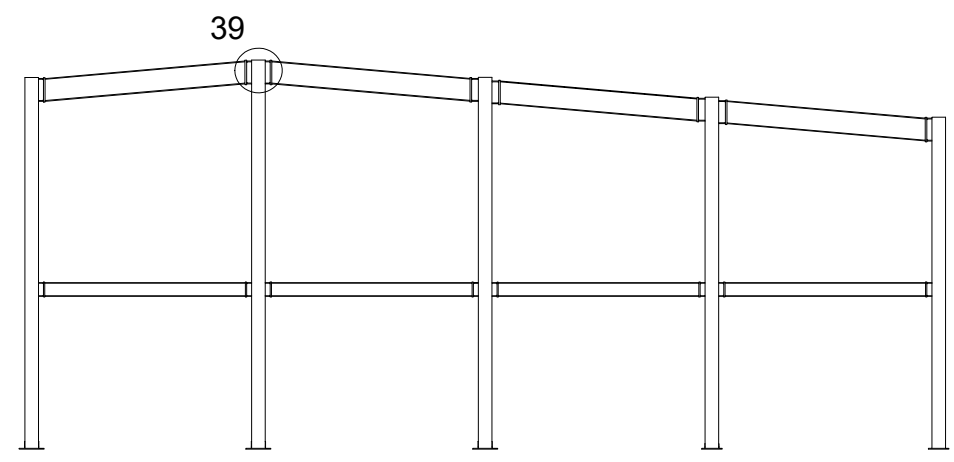
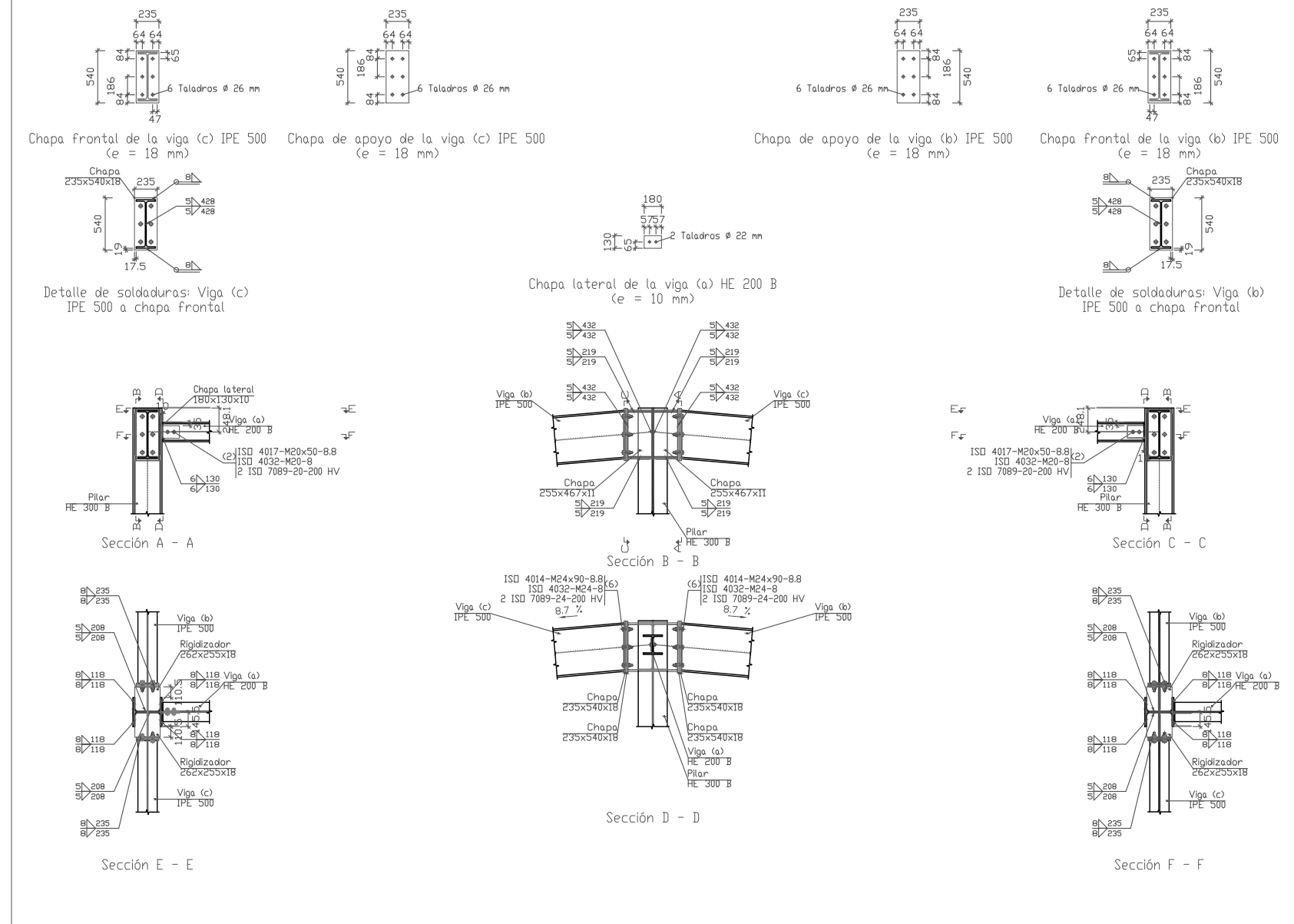
	UNION TIPO 172	62				
	UNION TIPO 154	61				
Nº Piezas	Denominación y Observaciones	Marca	Norma Plano	Material	Unit.	Total
					Peso	
	Fecha	Nombre	Firma	UNIVERSIDAD DE PAIS VASCO ESCUELA UNIVERSITARIA DE INGENIERIA TECNICA INDUSTRIAL. BILBAO		
Dibujado:		OSCAR GARCIA LOPEZ				
Comprobado:		IGNACIO MARCOS				
Tol. gen.	Escala	UNIONES PORTICO TIPO 12		POLIDEPORTIVO MUNICIPAL PARA MIOÑO Plano Nº. U-29 Nº Planos. 53		
	1:15					

65.Tipo 3



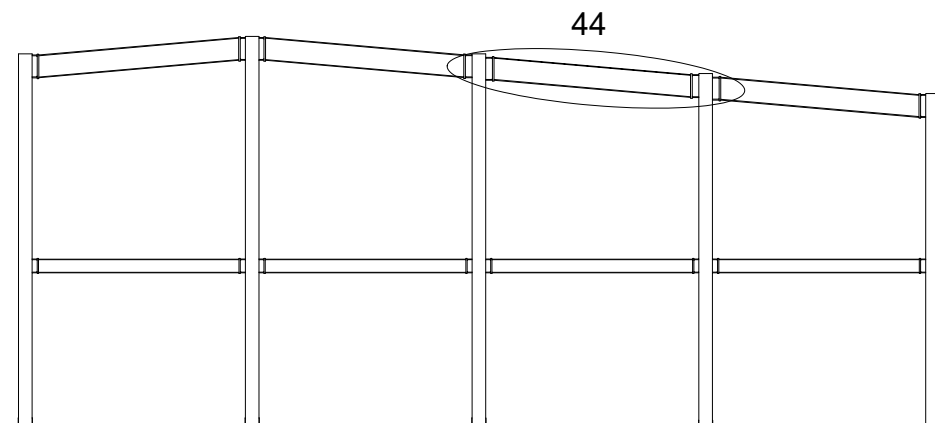
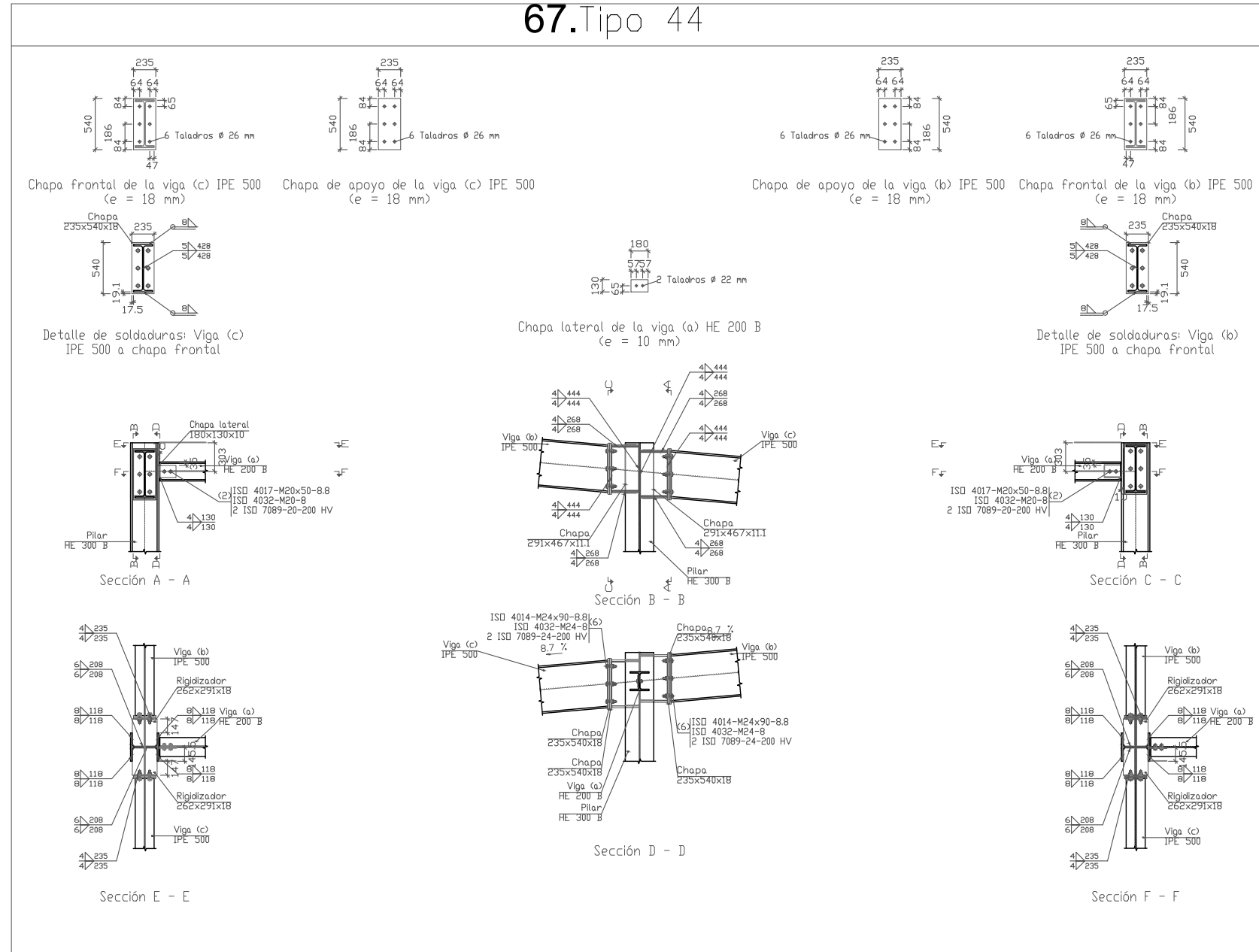
UNION TIPO 3			65			
Nº Piezas	Denominación y Observaciones		Marca	Norma Plano	Material	Unit. Total
						Peso
Dibujado:	Fecha	Nombre	Firma	UNIVERSIDAD DE PAIS VASCO ESCUELA UNIVERSITARIA DE INGENIERIA TECNICA INDUSTRIAL. BILBAO		
Comprobado:		IGNACIO MARCOS				
Escala		UNIONES PORTICO TIPO 12		POLIDEPORTIVO MUNICIPAL PARA MIOÑO		
Tol. gen.				1:60	Plano Nº.	U-31
				Nº Planos.	53	

66.Tipo 39



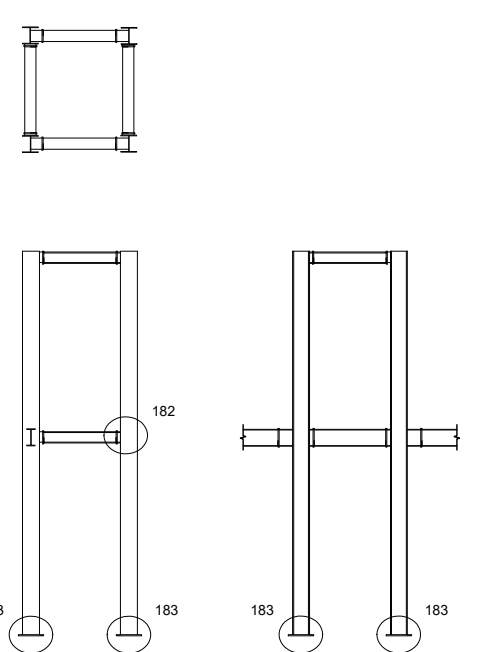
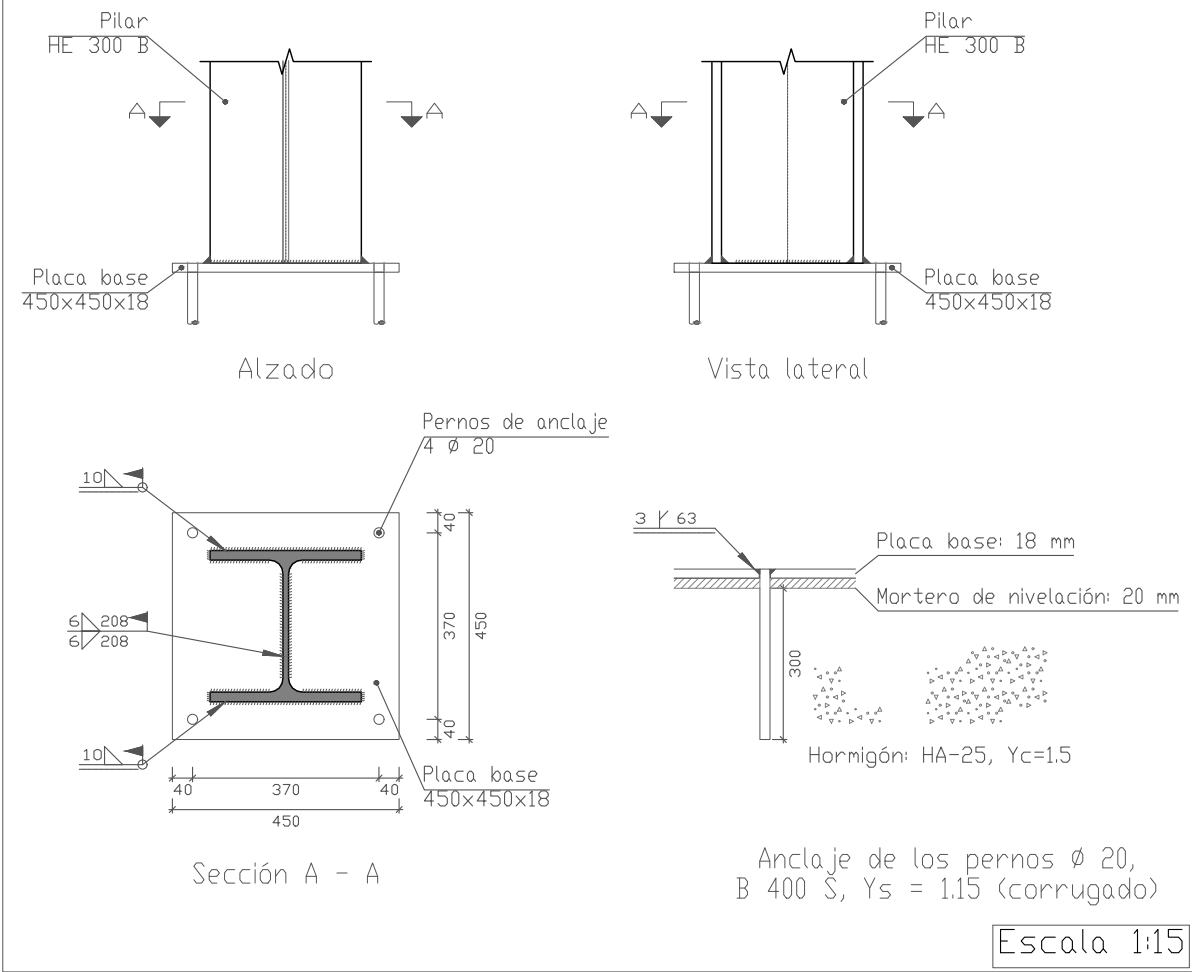
UNION TIPO 39		66				
Nº Piezas	Denominación y Observaciones	Marca	Norma Plano	Material	Unit.	Total
					Peso	
	Fecha	Nombre	Firma	UNIVERSIDAD DE PAIS VASCO ESCUELA UNIVERSITARIA DE INGENIERIA TECNICA INDUSTRIAL. BILBAO		
Dibujado:		OSCAR GARCIA LOPEZ				
Comprobado:		IGNACIO MARCOS				
Escala Tol. gen.	1:60		UNIONES PORTICO TIPO 12		POLIDEPORTIVO MUNICIPAL PARA MIOÑO	
					Plano Nº. U-32 Nº Planos. 53	

67.Tipo 44

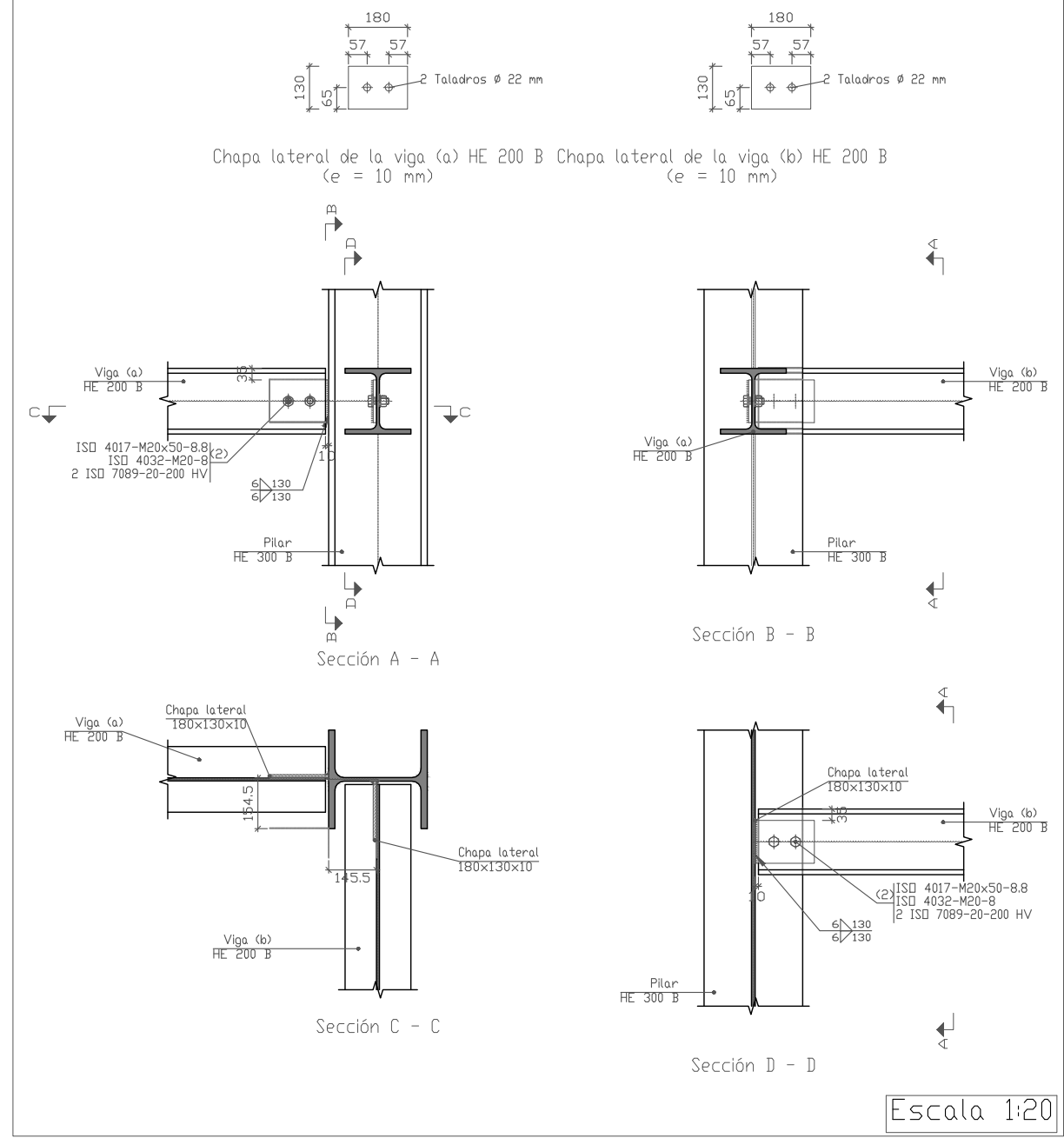


UNION TIPO 44				67				
Nº Piezas	Denominación y Observaciones			Marca	Norma Plano	Material	Unit.	Total
								Peso
Dibujado:	Fecha	Nombre	Firma	UNIVERSIDAD DE PAIS VASCO ESCUELA UNIVERSITARIA DE INGENIERIA TECNICA INDUSTRIAL. BILBAO				
Comprobado:		OSCAR GARCIA LOPEZ	IGNACIO MARCOS					
Escala Tol. gen. 1:60		UNIONES PORTICO TIPO 12			POLIDEPORTIVO MUNICIPAL PARA MIOÑO Plano Nº. U-33 Nº Planos. 53			

68.Tipo 183



69.Tipo 182

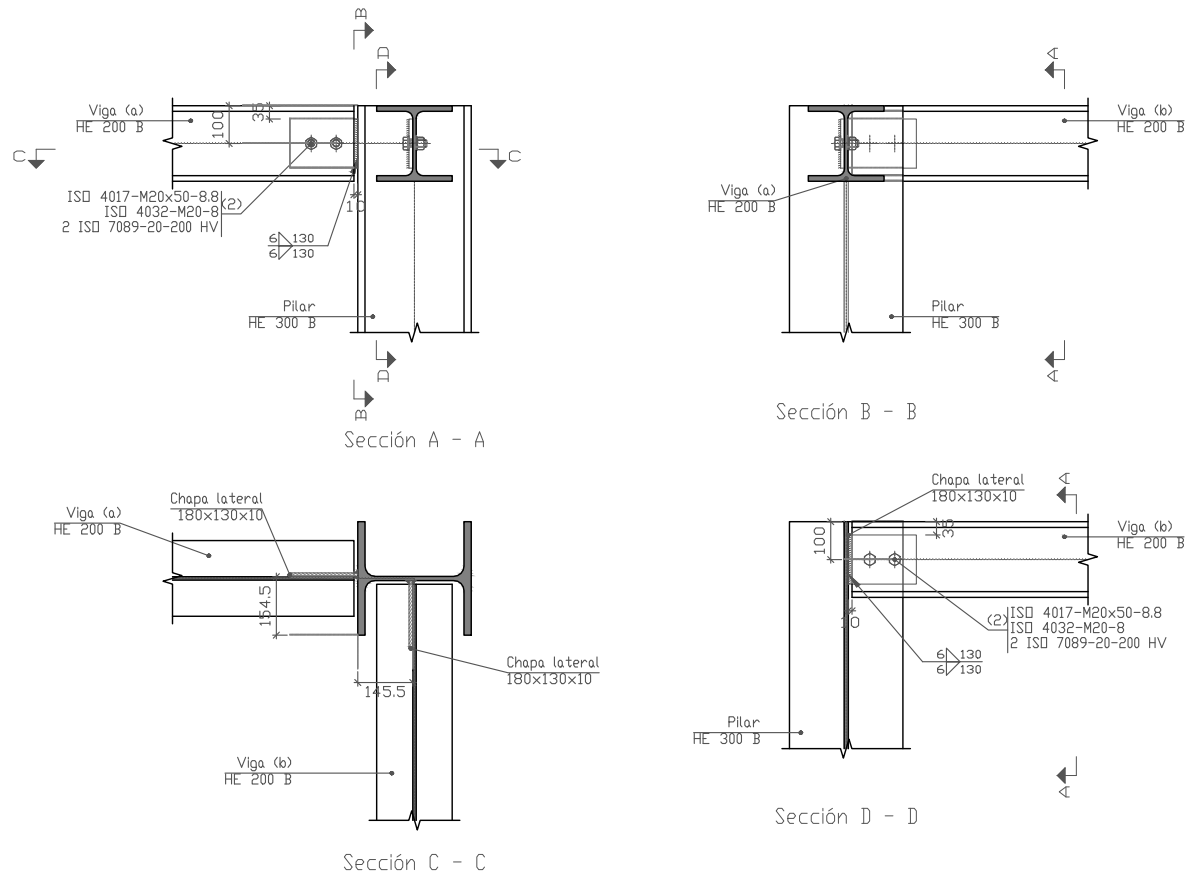


UNION TIPO 182		69				
UNION TIPO 183		68				
Nº Piezas	Denominación y Observaciones	Marca	Norma Plano	Material	Unit.	Total
						Peso
	Fecha	Nombre	Firma	UNIVERSIDAD DE PAIS VASCO ESCUELA UNIVERSITARIA DE INGENIERIA TECNICA INDUSTRIAL. BILBAO		
Dibujado:		OSCAR GARCIA LOPEZ				
Comprobado:		IGNACIO MARCOS				
Escala		UNIONES CAJA ASCENSOR 1		POLIDEPORTIVO MUNICIPAL PARA MIOÑO		
Tol. gen.				Plano Nº. U-34 Nº Planos. 53		

Tipo 188

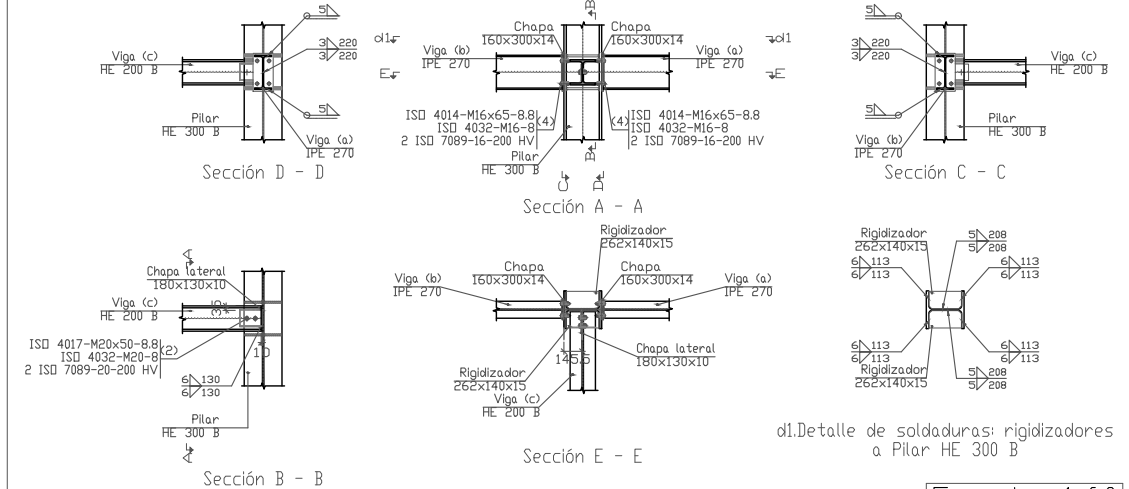
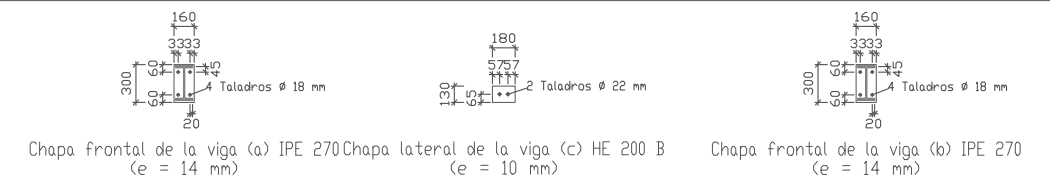


Chapa lateral de la viga (a) HE 200 B Chapa lateral de la viga (b) HE 200 B
(e = 10 mm)



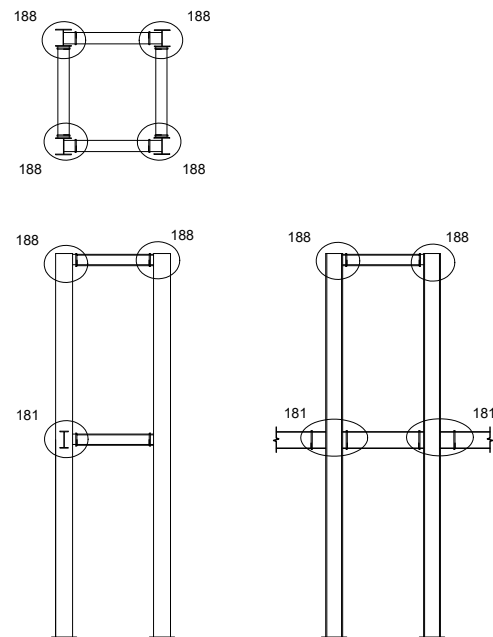
Escala 1:20

Tipo 181



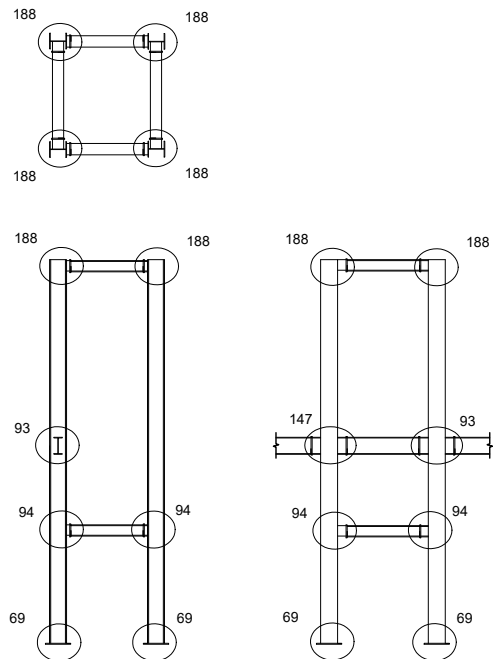
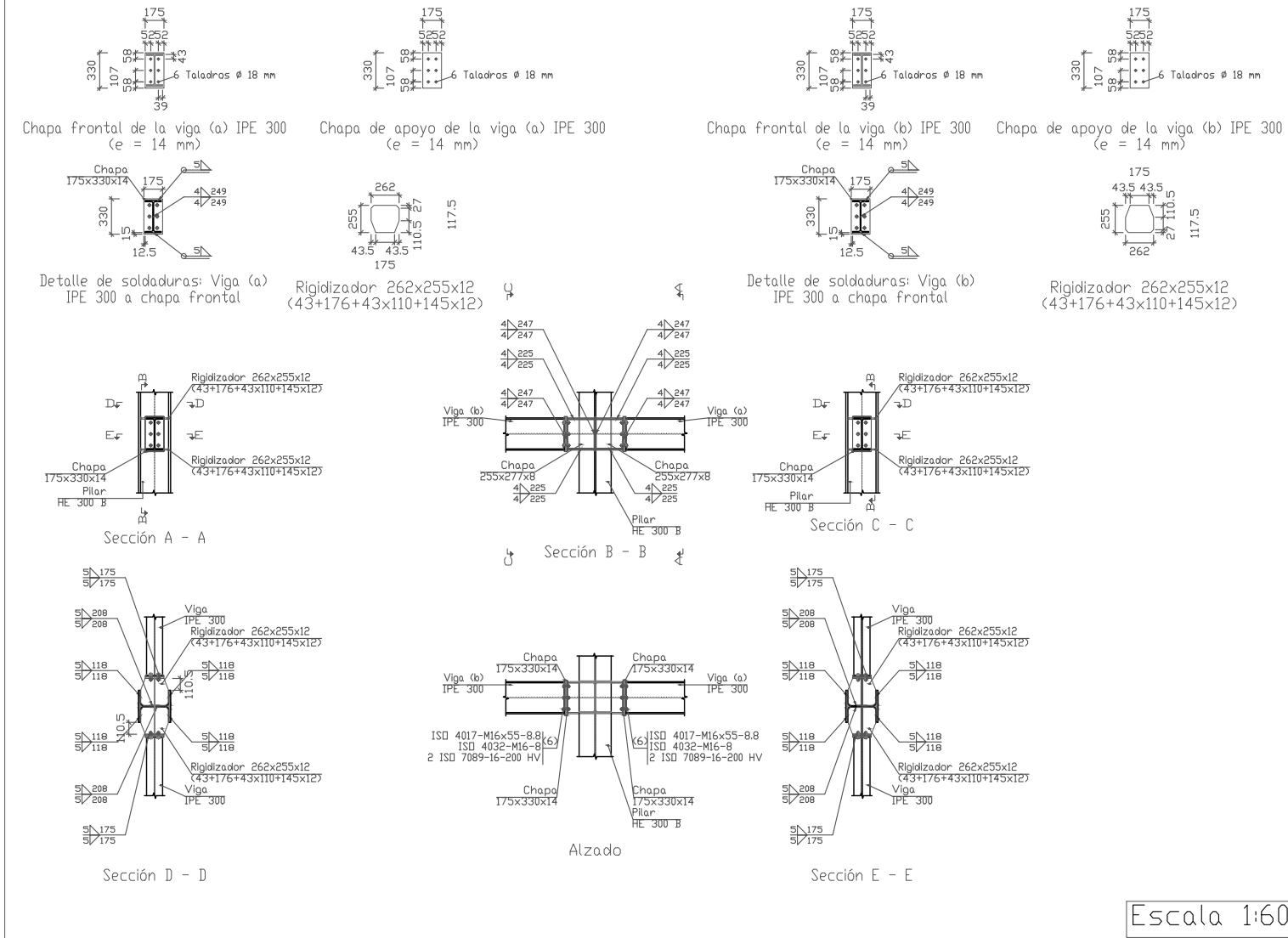
d1. Detalle de soldaduras: rigidizadores a Pilar HE 300 B

Escala 1:60

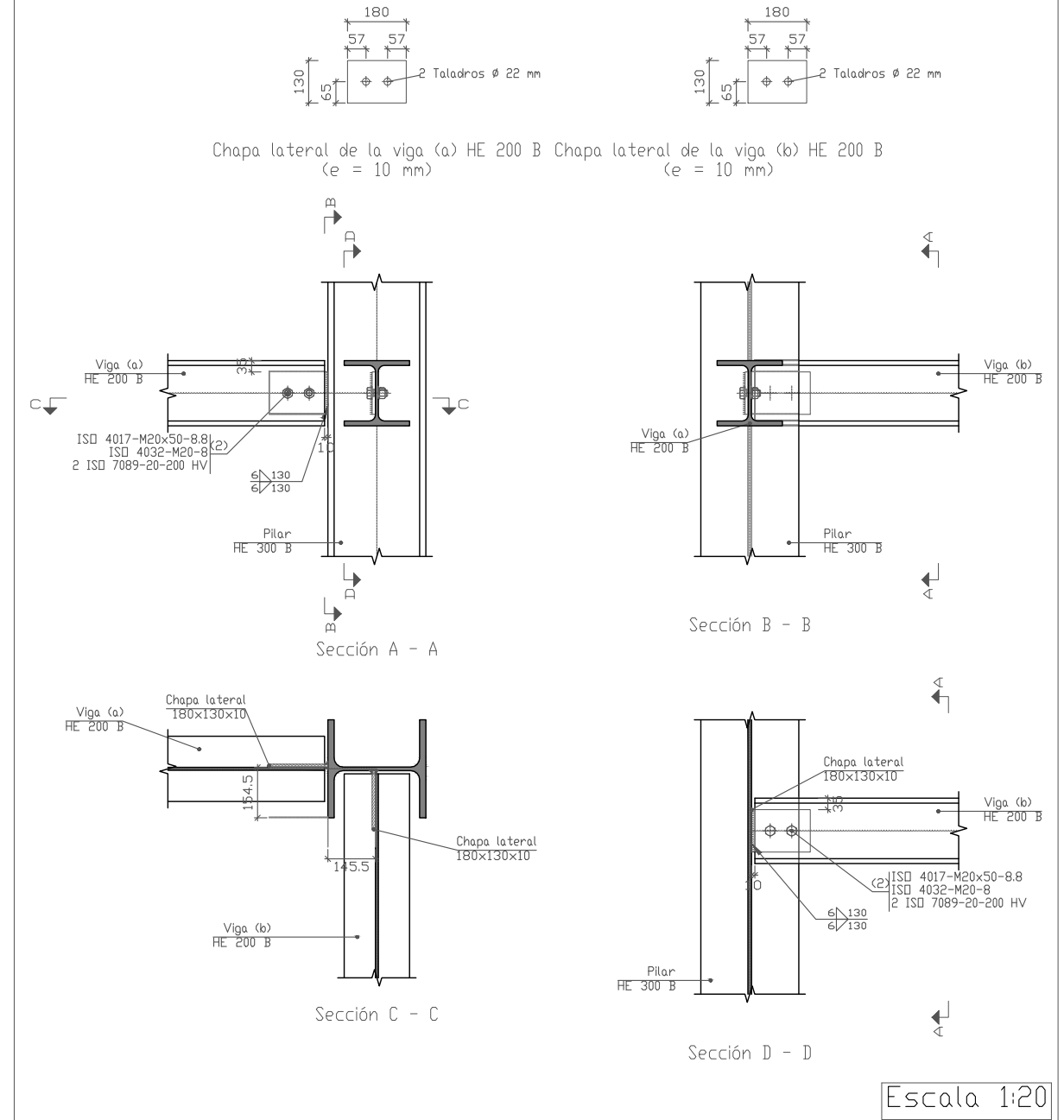


UNION TIPO 181		71				
UNION TIPO 188		70				
Nº Piezas	Denominación y Observaciones	Marca	Norma Plano	Material	Unit.	Total
						Peso
	Fecha	Nombre	Firma	UNIVERSIDAD DE PAIS VASCO ESCUELA UNIVERSITARIA DE INGENIERIA TECNICA INDUSTRIAL. BILBAO		
Dibujado:		OSCAR GARCIA LOPEZ				
Comprobado:		IGNACIO MARCOS				
	Escala	UNIONES CAJA ASCENSOR 1			POLIDEPORTIVO MUNICIPAL PARA MIOÑO	
Tol. gen.					Plano Nº. U-35 Nº Planos. 53	

72.Tipo 93

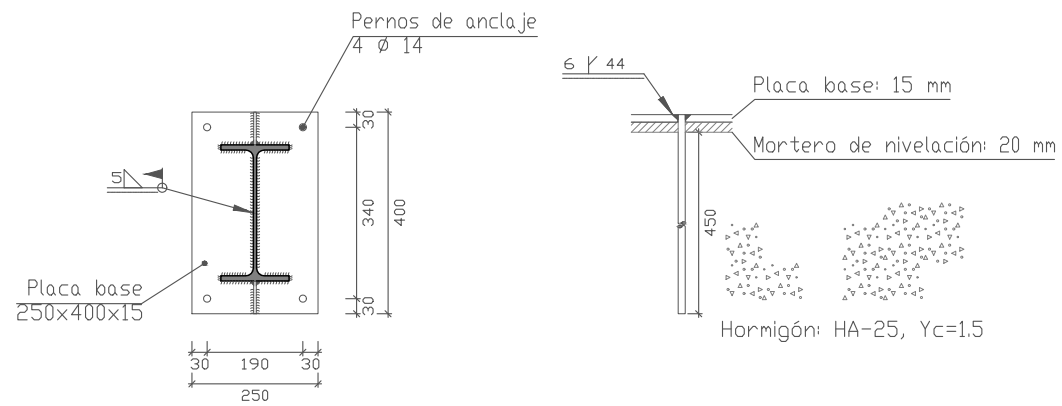
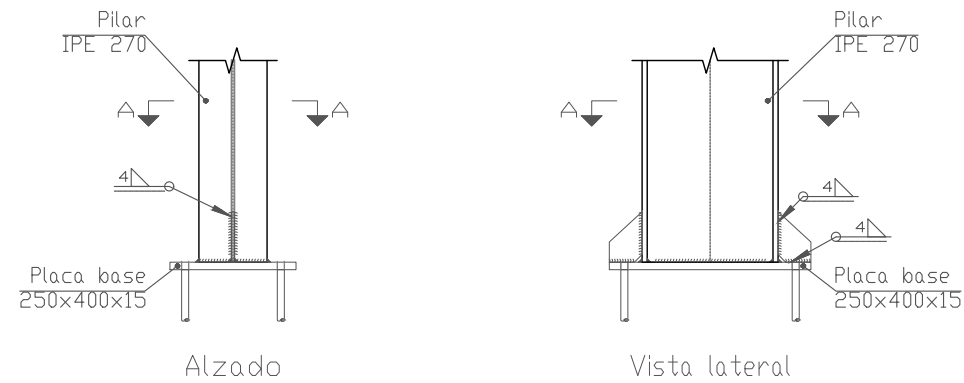
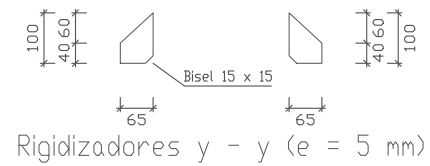


73.Tipo 94



UNION TIPO 94		73				
UNION TIPO 93		72				
Nº Piezas	Denominación y Observaciones	Marca	Norma Plano	Material	Unit.	Total
					Peso	
Fecha	Nombre	Firma	UNIVERSIDAD DE PAIS VASCO ESCUELA UNIVERSITARIA DE INGENIERIA TECNICA INDUSTRIAL. BILBAO			
Dibujado:	OSCAR GARCIA LOPEZ					
Comprobado:	IGNACIO MARCOS					
Escala		UNIONES CAJA ASCENSOR 2			POLIDEPORTIVO MUNICIPAL PARA MIOÑO	
Tol. gen.					Plano Nº. U-36	
					Nº Planos. 53	

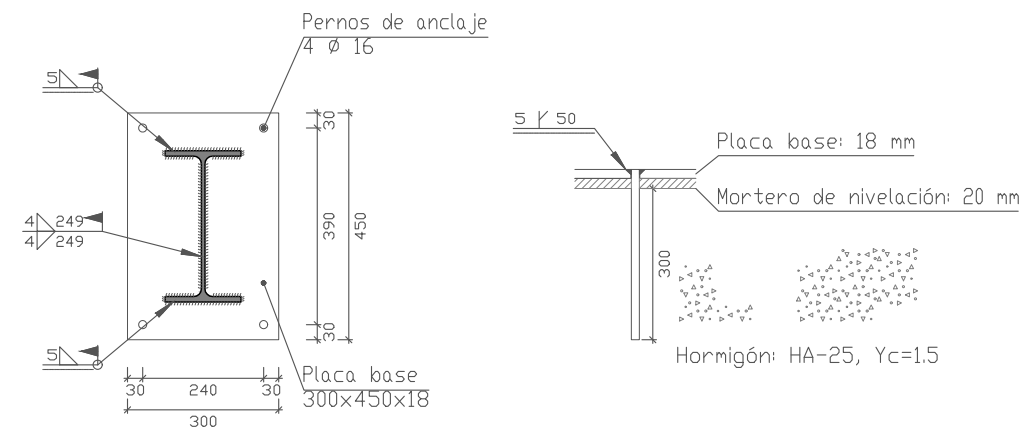
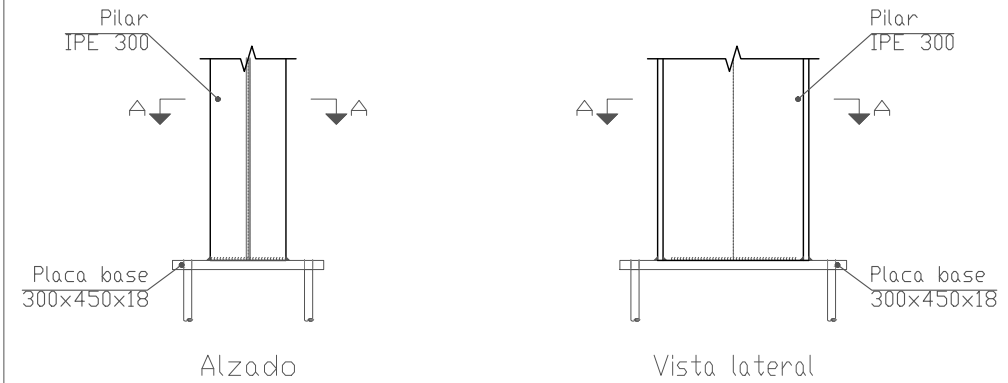
74.Tipo 72



Sección A - A

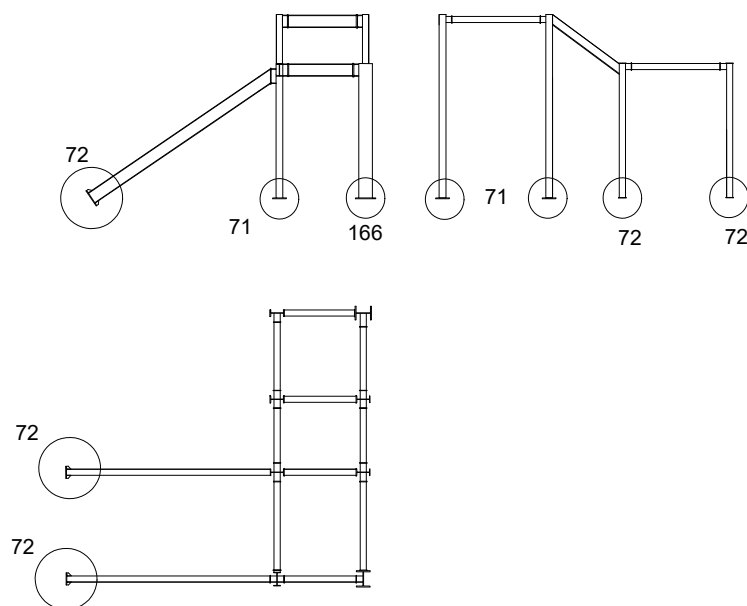
Anclaje de los pernos ϕ 14, B 400 S, $Y_s = 1.15$ (corrugado)

75.Tipo 71



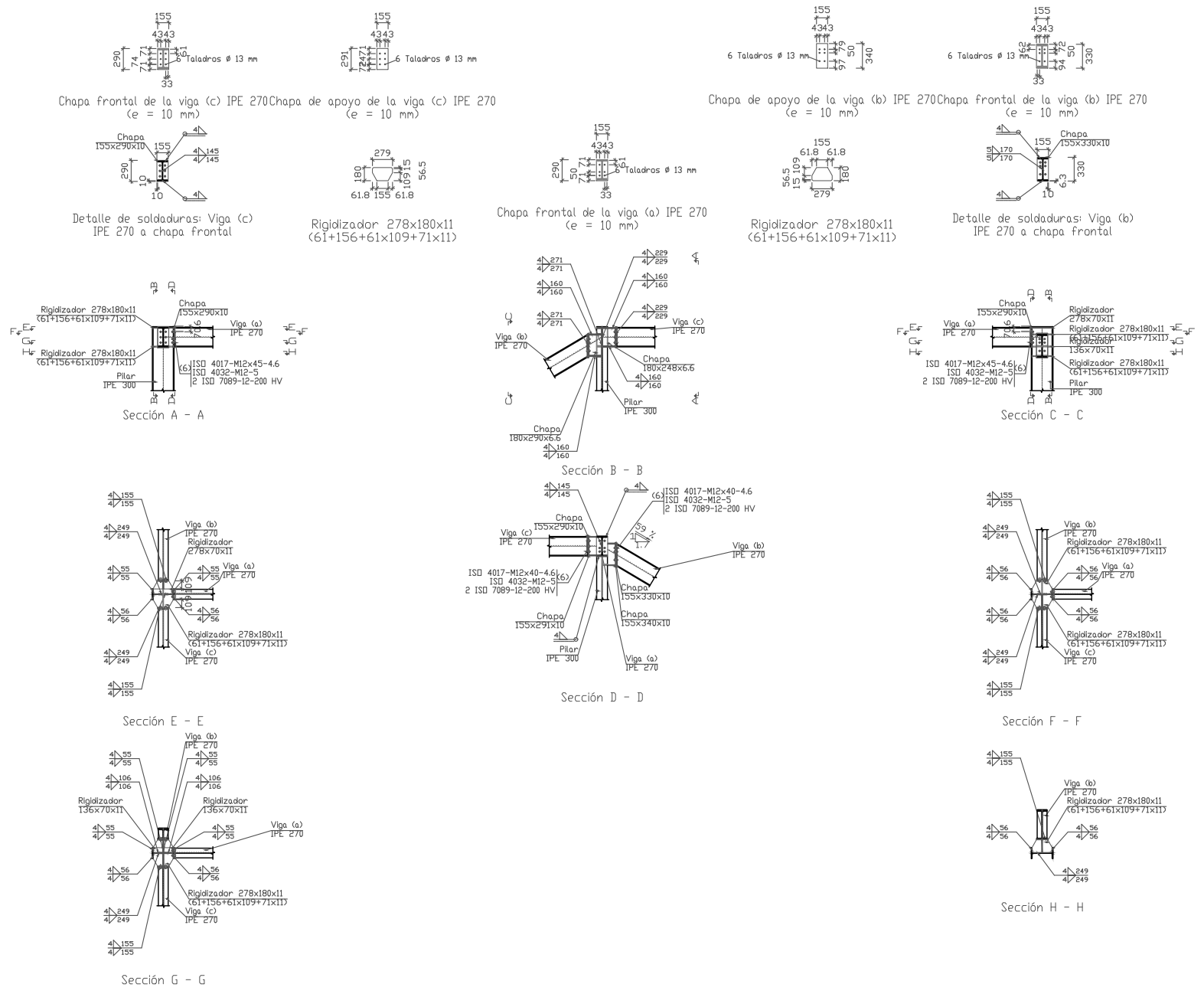
Sección A - A

Anclaje de los pernos ϕ 16, B 400 S, $Y_s = 1.15$ (corrugado)

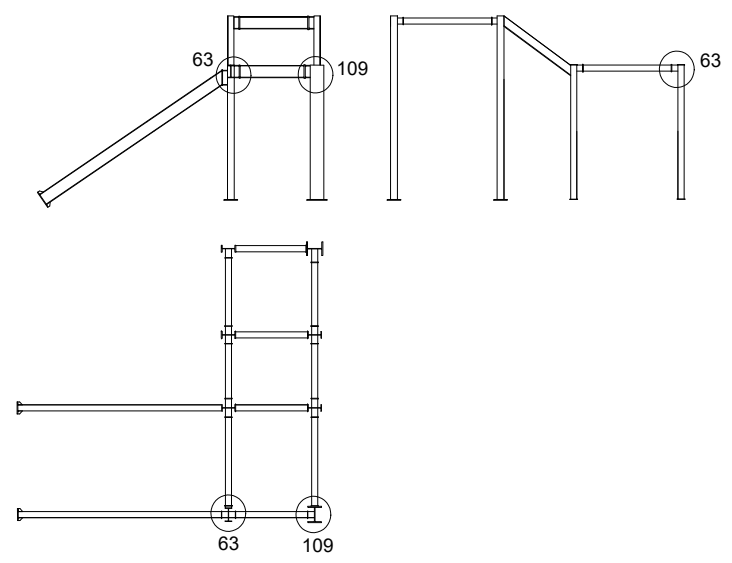


UNION TIPO 71		75				
UNION TIPO 72		74				
Nº Piezas	Denominación y Observaciones	Marca	Norma Plano	Material	Unit.	Total
					Peso	
	Fecha	Nombre	Firma	UNIVERSIDAD DE PAIS VASCO ESCUELA UNIVERSITARIA DE INGENIERIA TECNICA INDUSTRIAL. BILBAO		
Dibujado:		OSCAR GARCIA LOPEZ				
Comprobado:		IGNACIO MARCOS				
	Escala	UNIONES ESCALERA 1		POLIDEPORTIVO MUNICIPAL PARA MIOÑO Plano Nº. U-37 Nº Planos. 53		
Tol. gen.	1:15					

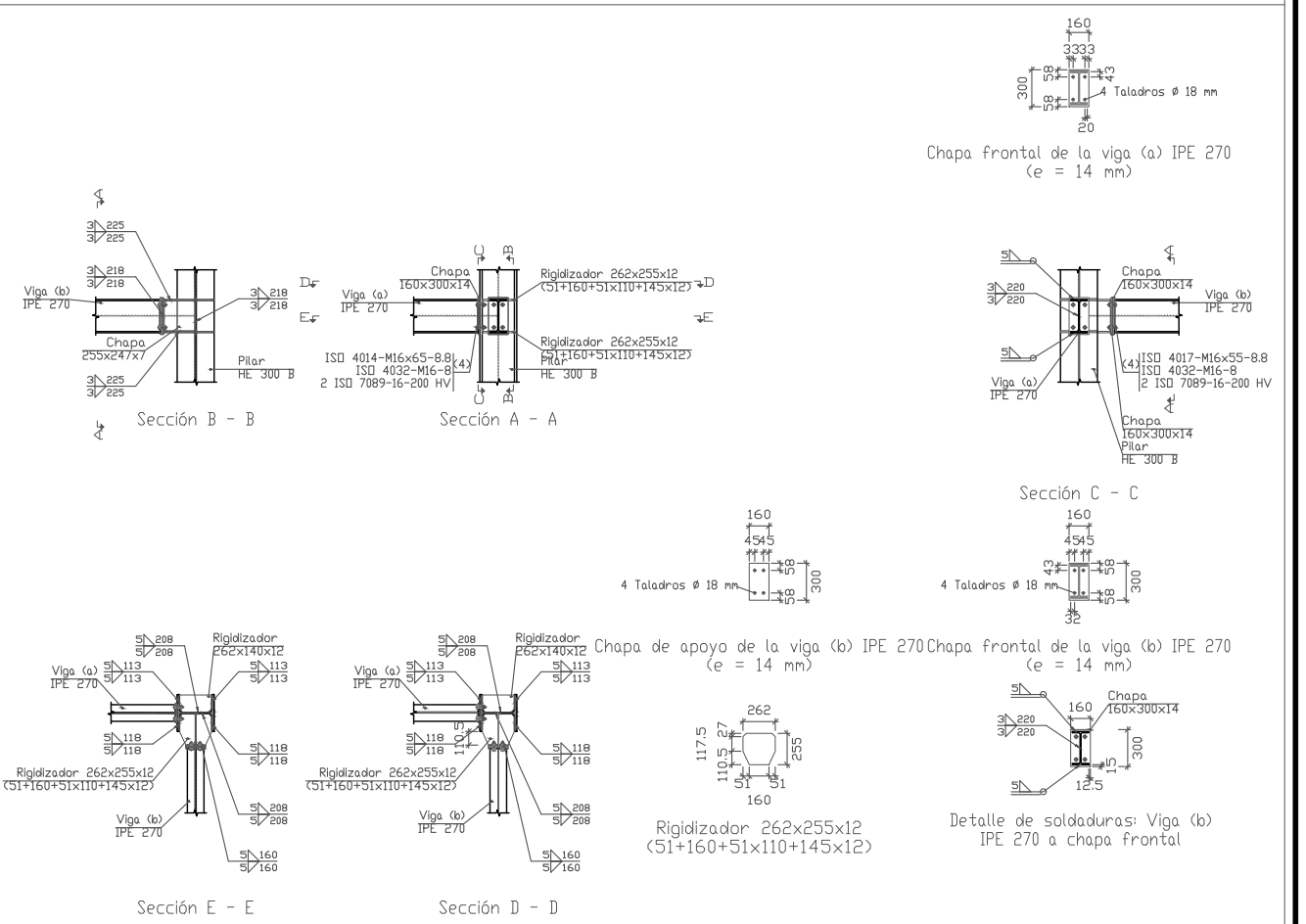
76.Tipo 63



Escala 1:80



77.Tipo 109

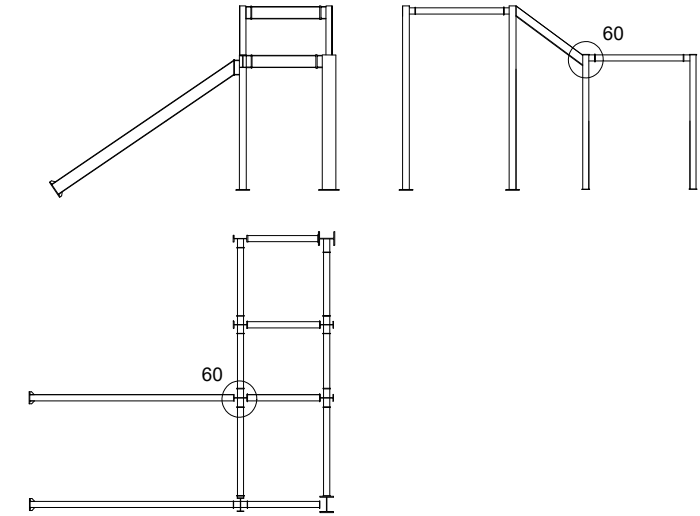
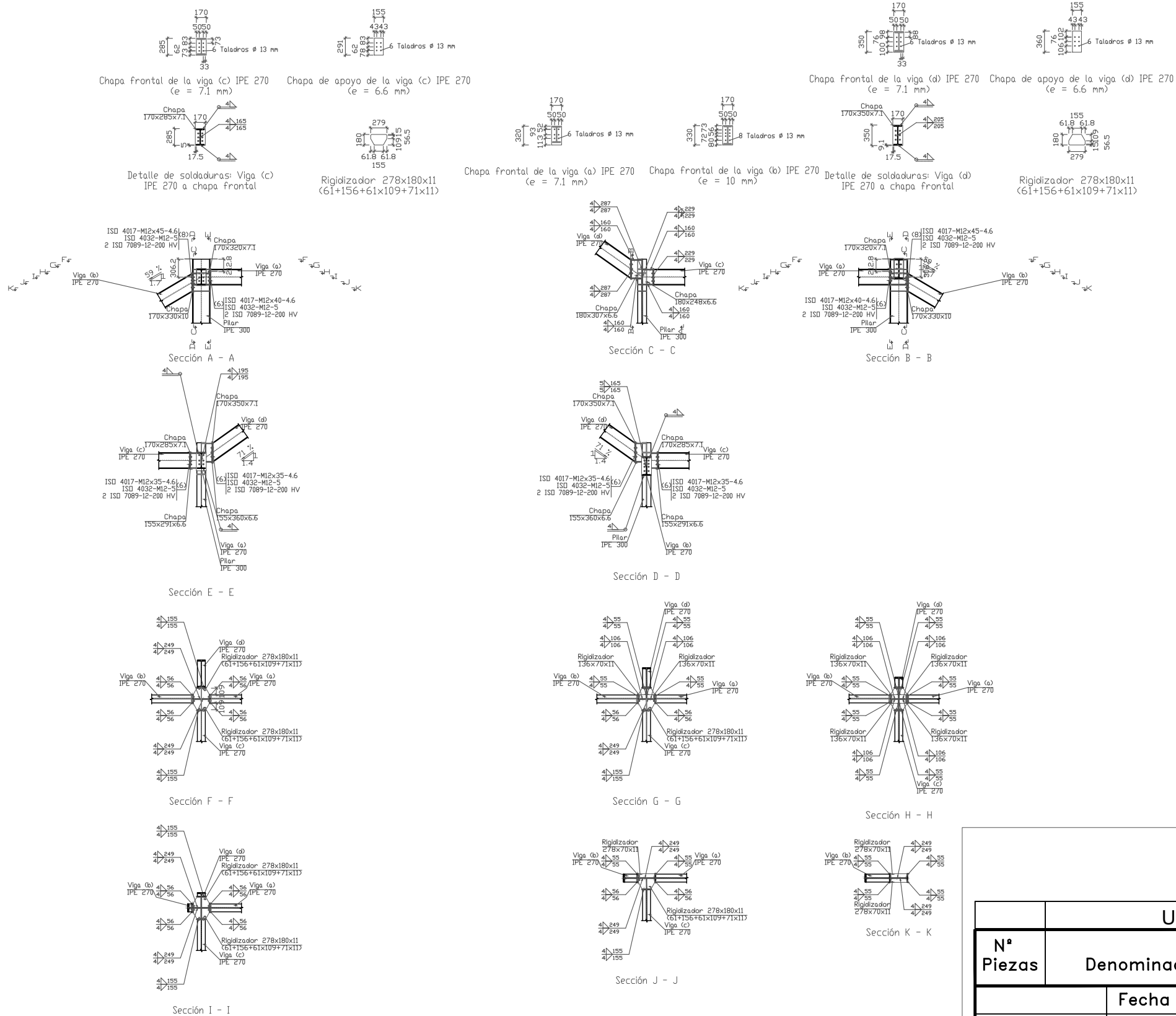


Escala 1:60

	UNION TIPO 109	77			
	UNION TIPO 63	76			
Nº Piezas	Denominación y Observaciones	Marca	Norma Plano	Material	Unit. Total
	Fecha	Nombre	Firma		
Dibujado:		OSCAR GARCIA LOPEZ			
Comprobado:		IGNACIO MARCOS			
Tol. gen.	Escala	UNIONES ESCALERA 1			POLIDEPORTIVO MUNICIPAL PARA MIOÑO
					Plano Nº. U-38
			Nº Planos. 53		

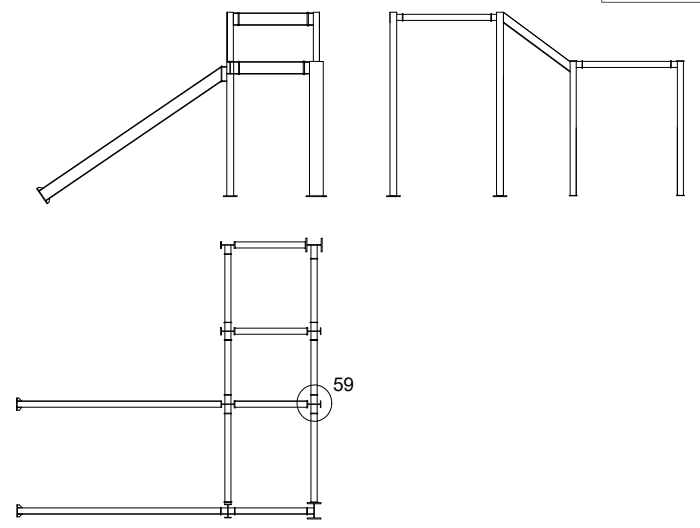
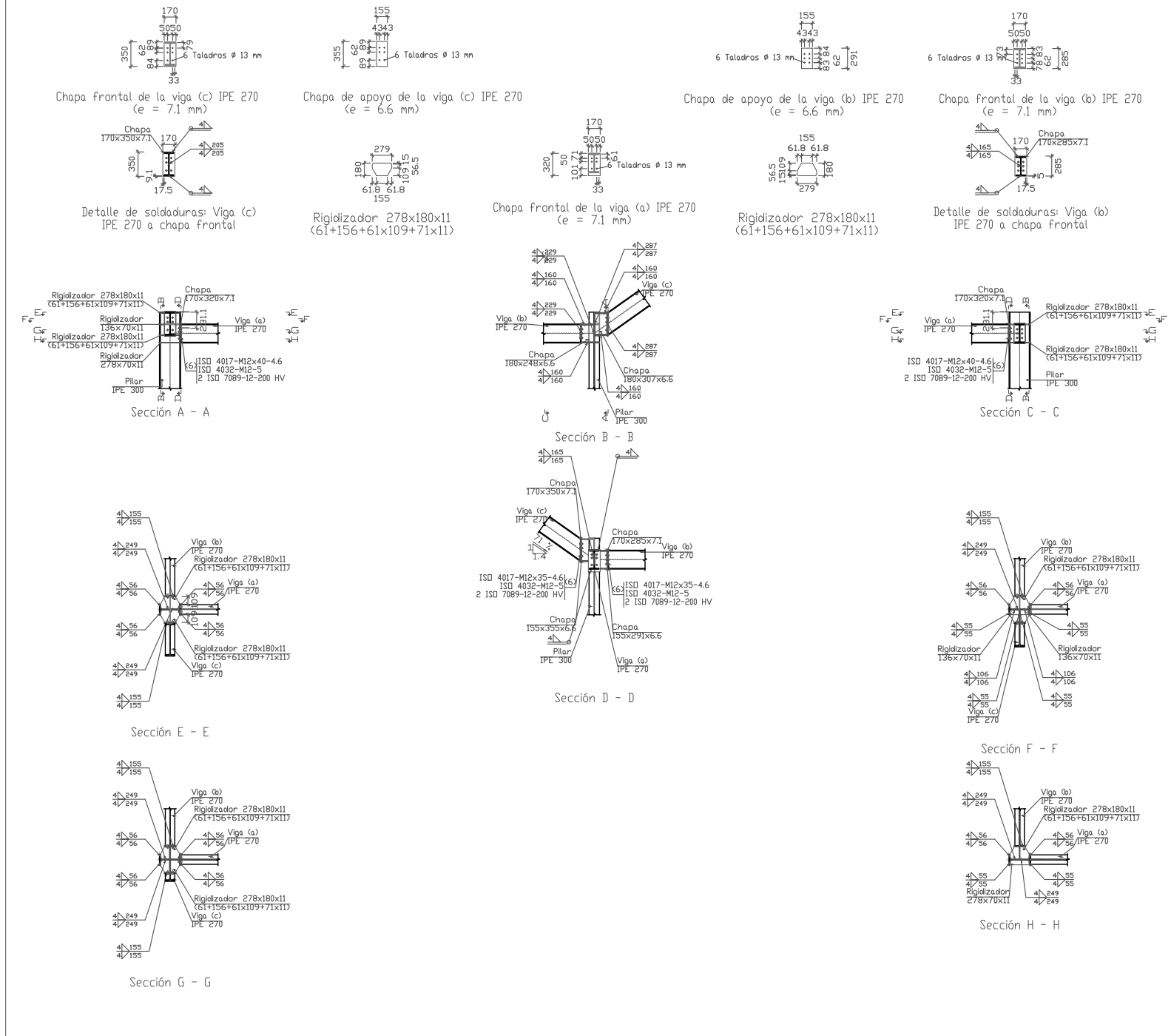
UNIVERSIDAD DE PAIS VASCO
 ESCUELA UNIVERSITARIA DE INGENIERIA TECNICA INDUSTRIAL. BILBAO

78.Tipo 60



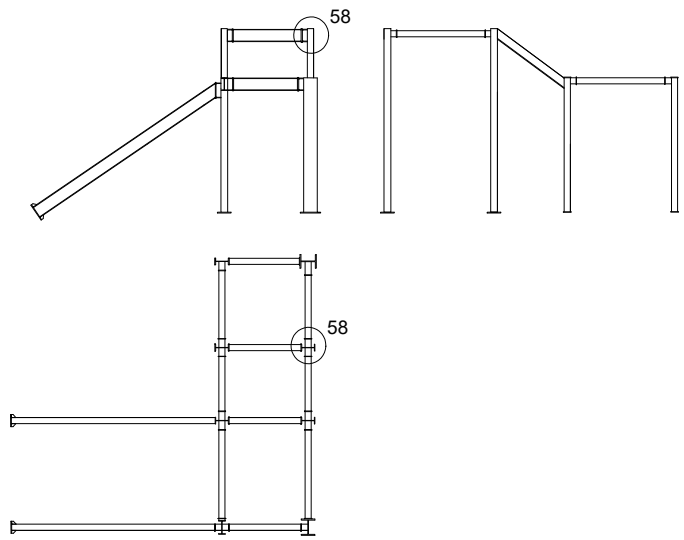
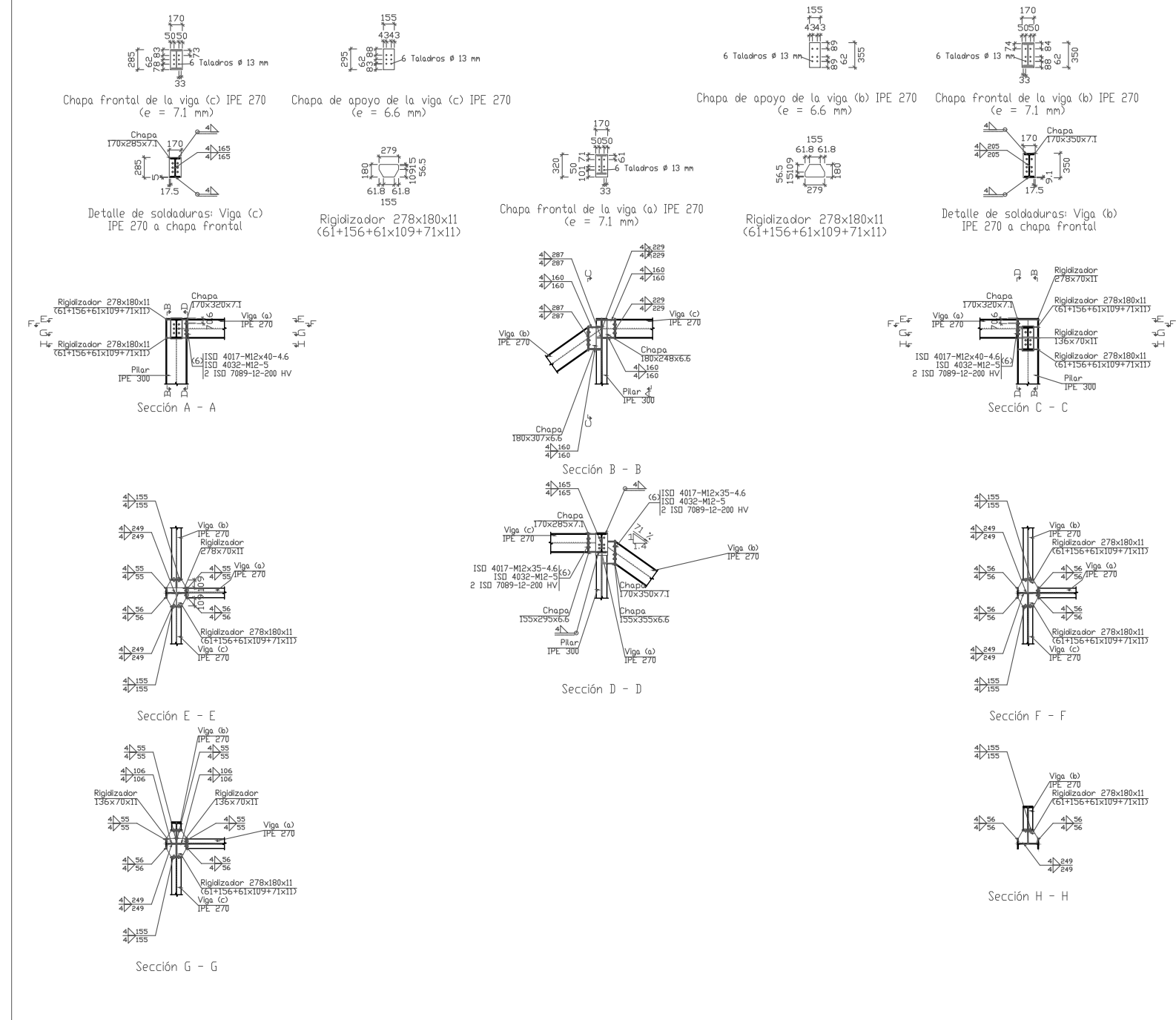
UNION TIPO 60		78				
Nº Piezas	Denominación y Observaciones	Marca	Norma Plano	Material	Unit.	Total
					Peso	
Dibujado:	Fecha	Nombre	Firma	UNIVERSIDAD DE PAIS VASCO ESCUELA UNIVERSITARIA DE INGENIERIA TECNICA INDUSTRIAL. BILBAO		
Comprobado:		IGNACIO MARCOS				
Escala		UNIONES ESCALERA 1		POLIDEPORTIVO MUNICIPAL PARA MIOÑO		
Tol. gen.				1:80	Plano Nº. U-39	
				Nº Planos. 53		

79.Tipo 59



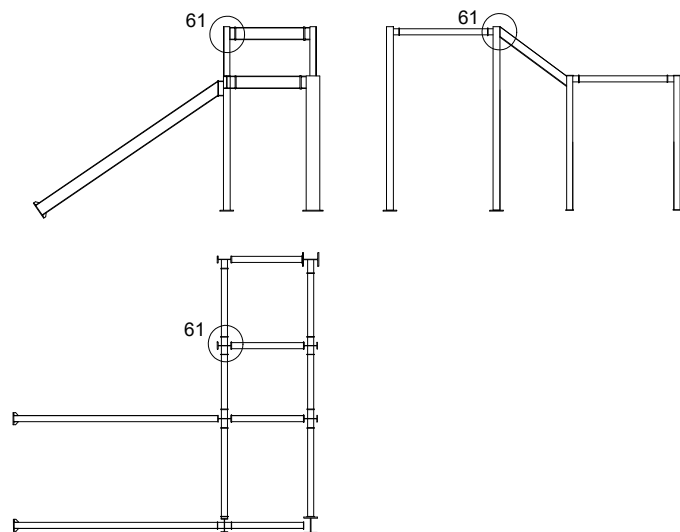
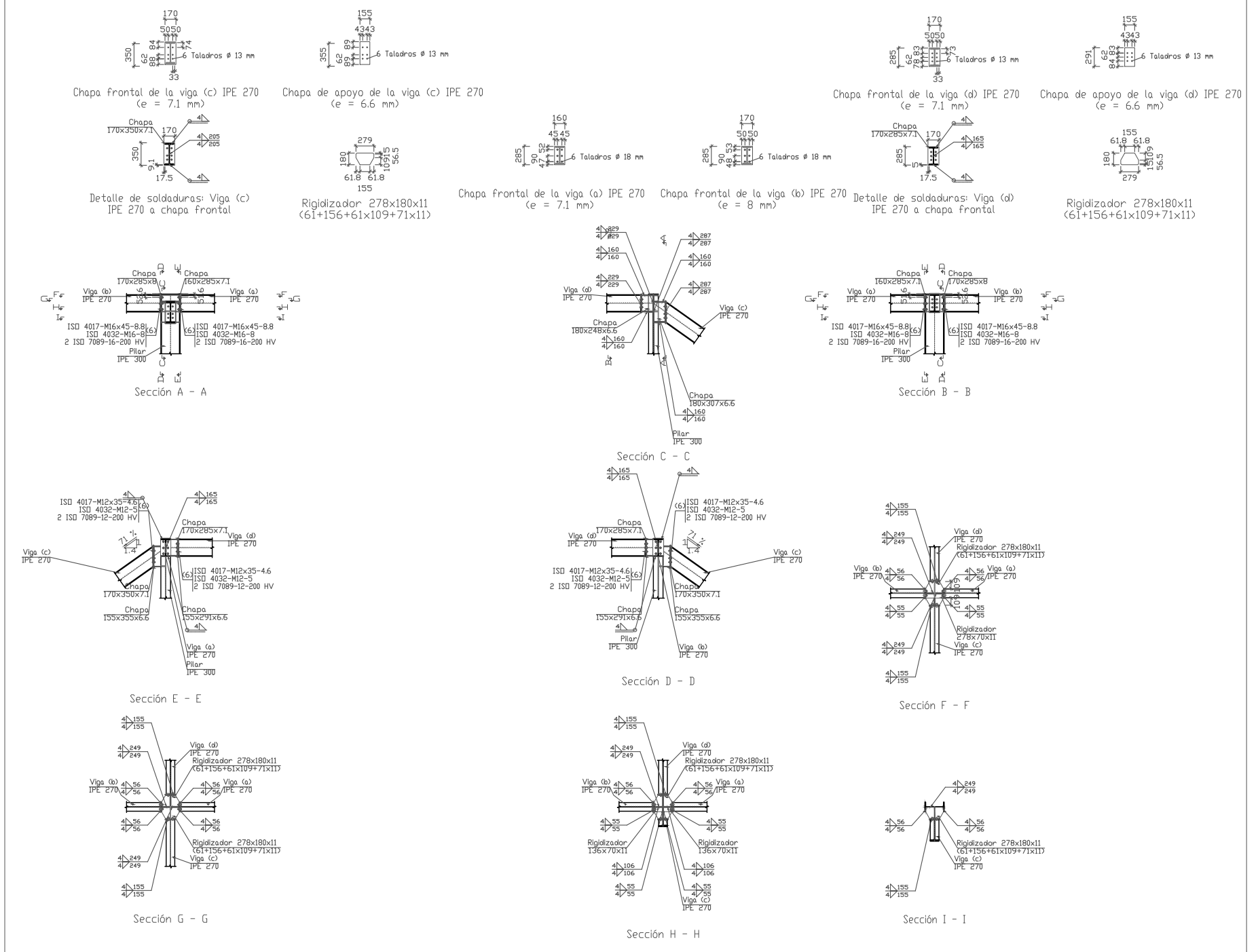
UNION TIPO 59				79				
Nº Piezas	Denominación y Observaciones			Marca	Norma Plano	Material	Unit.	Total
							Peso	
Dibujado:	Fecha	Nombre	Firma	UNIVERSIDAD DE PAIS VASCO ESCUELA UNIVERSITARIA DE INGENIERIA TECNICA INDUSTRIAL. BILBAO				
Comprobado:		OSCAR GARCIA LOPEZ						
		IGNACIO MARCOS						
Escala Tol. gen.	1:80	UNIONES ESCALERA 1			POLIDEPORTIVO MUNICIPAL PARA MIOÑO Plano Nº. U-40 Nº Planos. 53			

80.Tipo 58



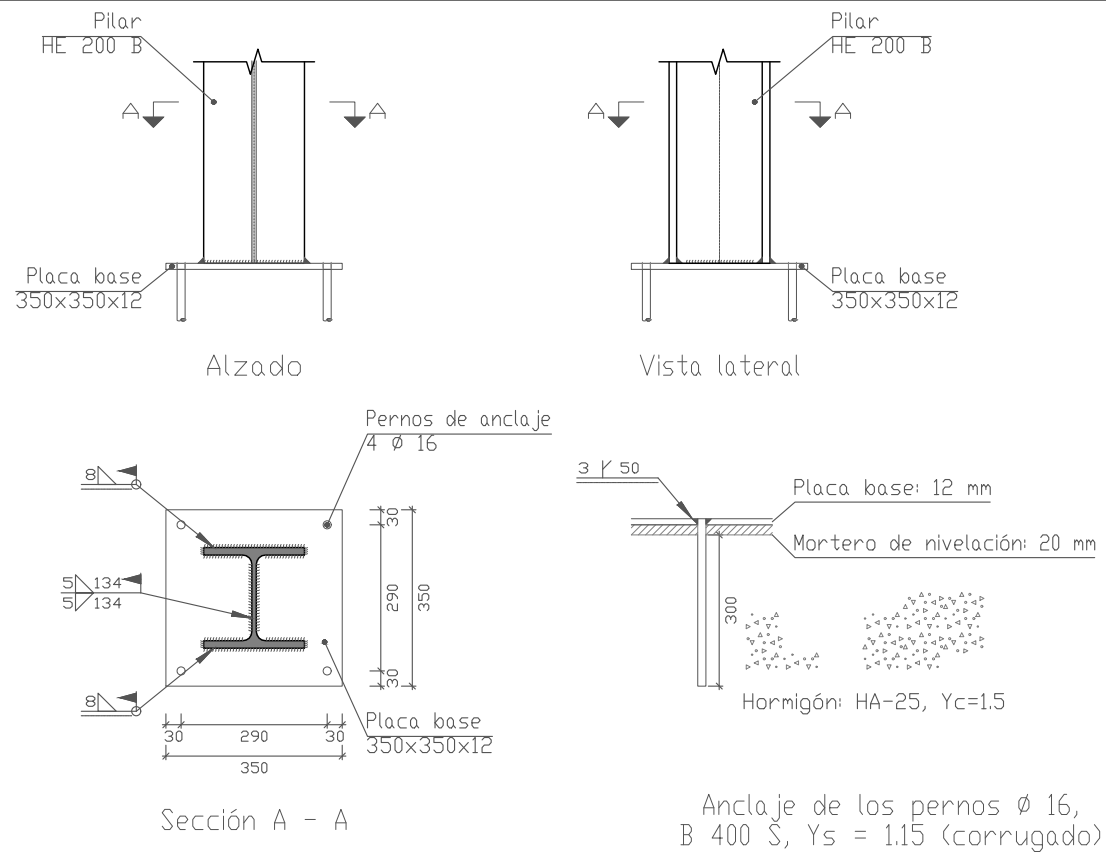
UNION TIPO 58			80			
Nº Piezas	Denominación y Observaciones		Marca	Norma Plano	Material	Unit. Total
Fecha			Nombre		Firma	
Dibujado:			OSCAR GARCIA LOPEZ			
Comprobado:			IGNACIO MARCOS			
Escala		UNIONES ESCALERA 1		UNIVERSIDAD DE PAIS VASCO ESCUELA UNIVERSITARIA DE INGENIERIA TECNICA INDUSTRIAL. BILBAO		
Tol. gen.						
				POLIDEPORTIVO MUNICIPAL PARA MIOÑO Plano Nº. U-41 Nº Planos. 53		

81.Tipo 61

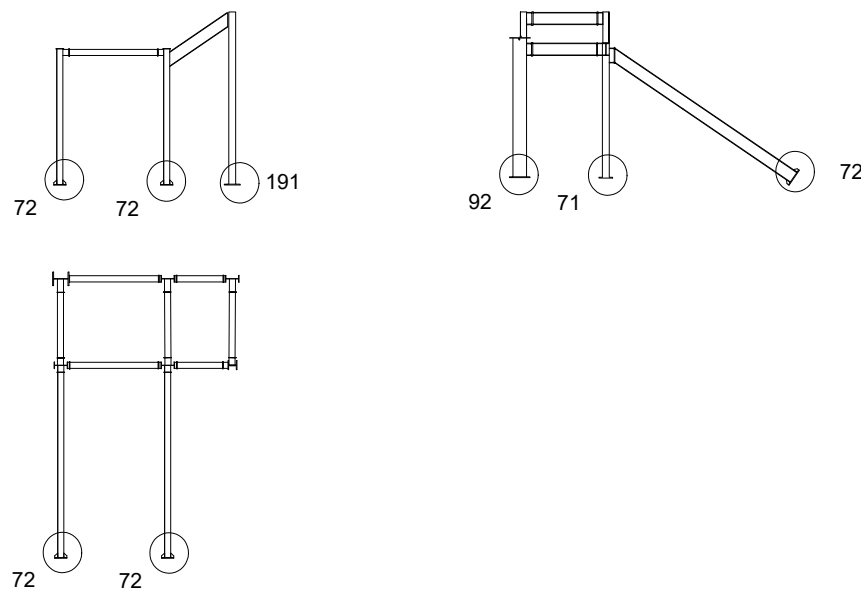
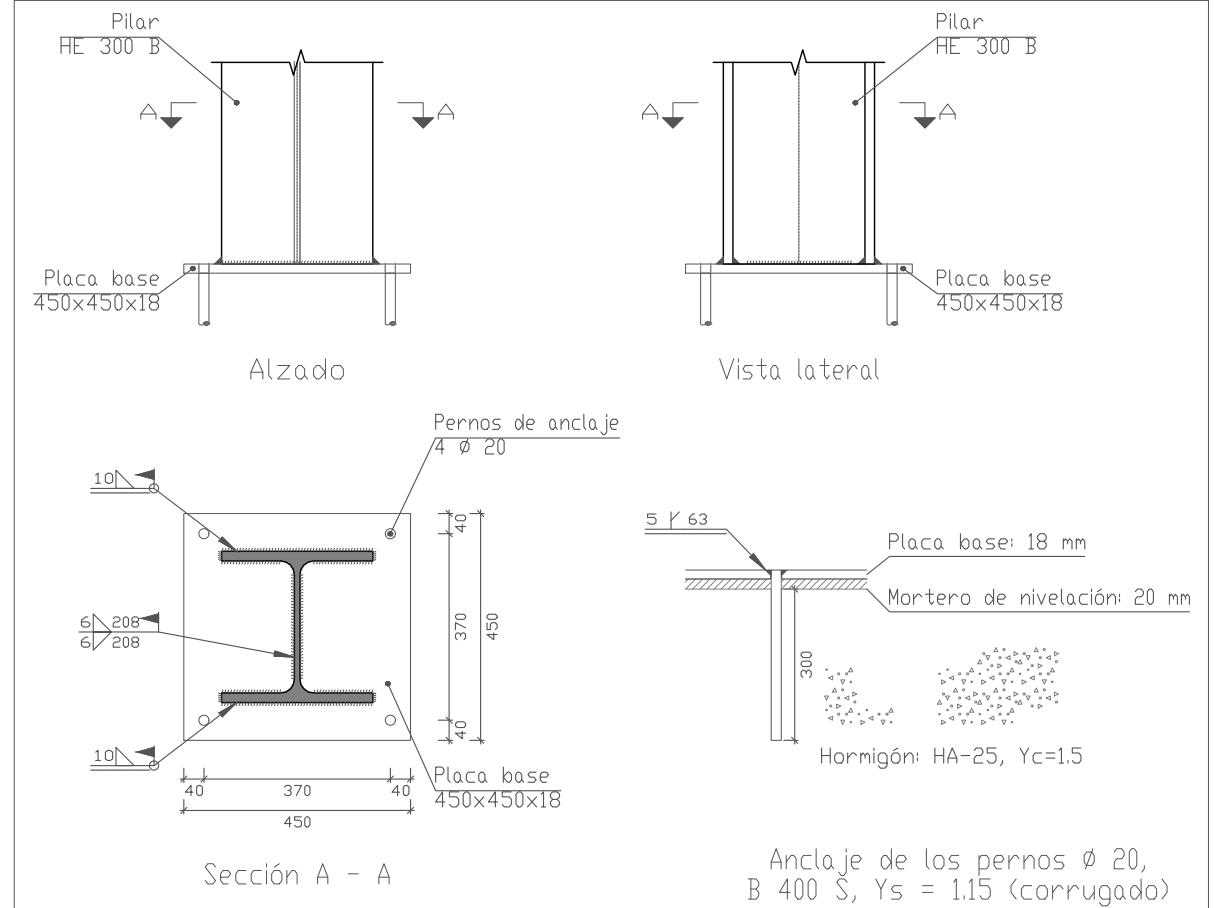


UNION TIPO 61				81			
Nº Piezas	Denominación y Observaciones			Marca	Norma Plano	Material	Unit. Total
							Peso
Dibujado:	Fecha	Nombre	Firma	UNIVERSIDAD DE PAIS VASCO ESCUELA UNIVERSITARIA DE INGENIERIA TECNICA INDUSTRIAL. BILBAO			
Comprobado:		IGNACIO MARCOS					
Escala Tol. gen.	1:80			UNIONES ESCALERA 1			POLIDEPORTIVO MUNICIPAL PARA MIOÑO
							Plano Nº. U-42
						Nº Planos. 53	

84.Tipo 191

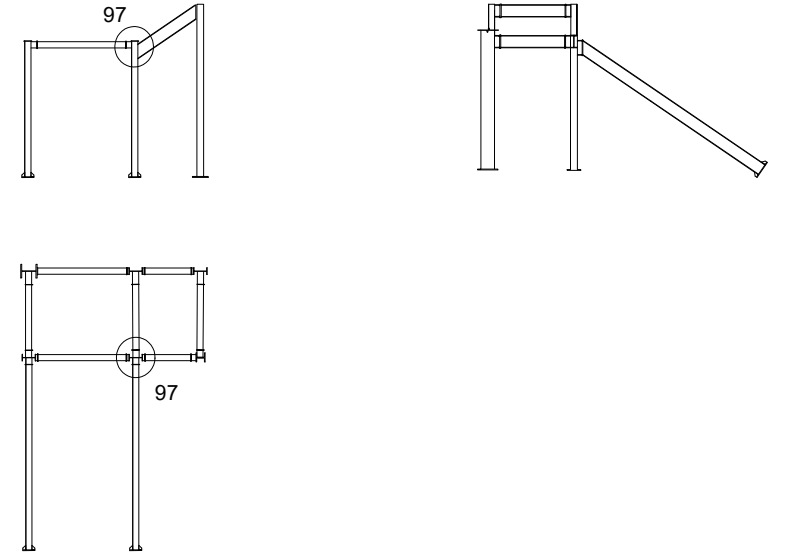
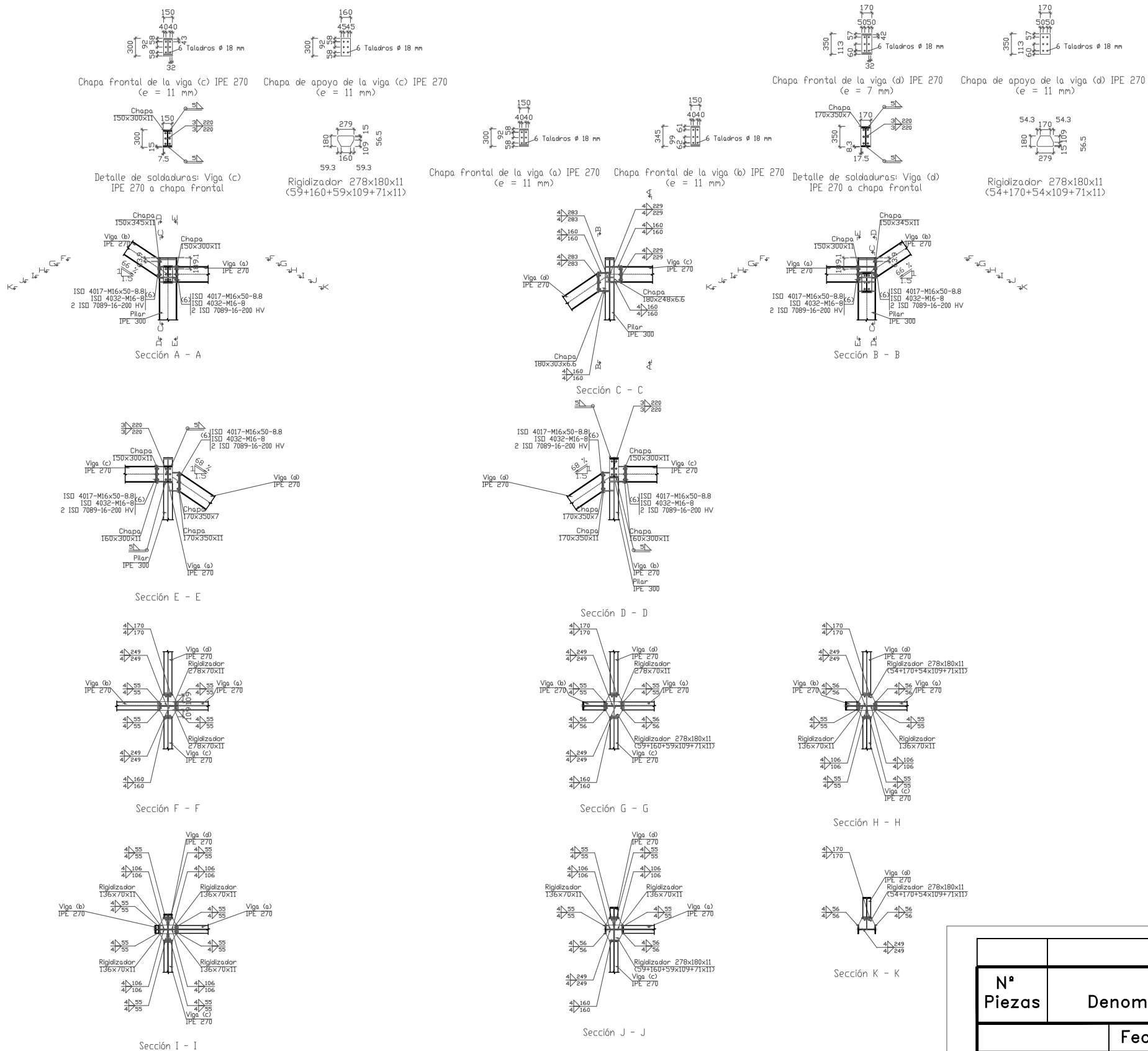


85.Tipo 92



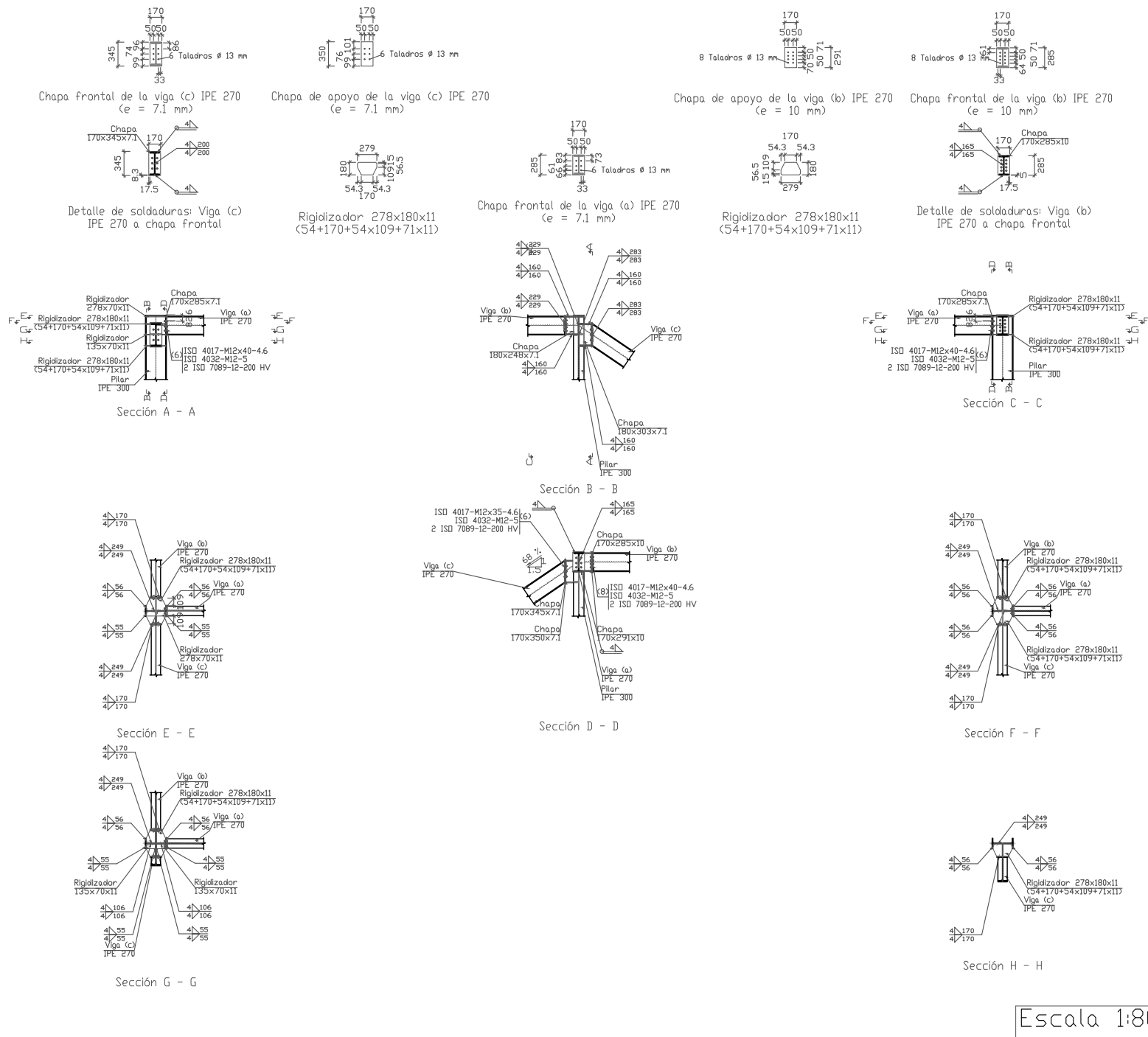
	UNION TIPO 92	85				
	UNION TIPO 191	84				
Nº Piezas	Denominación y Observaciones	Marca	Norma Plano	Material	Unit.	Total
					Peso	
	Fecha	Nombre	Firma	UNIVERSIDAD DE PAIS VASCO ESCUELA UNIVERSITARIA DE INGENIERIA TECNICA INDUSTRIAL. BILBAO		
Dibujado:		OSCAR GARCIA LOPEZ				
Comprobado:		IGNACIO MARCOS				
	Escala	UNIONES ESCALERA 2		POLIDEPORTIVO MUNICIPAL PARA MIOÑO Plano Nº. U-44 Nº Planos. 53		
Tol. gen.	1:15					

86.Tipo 97

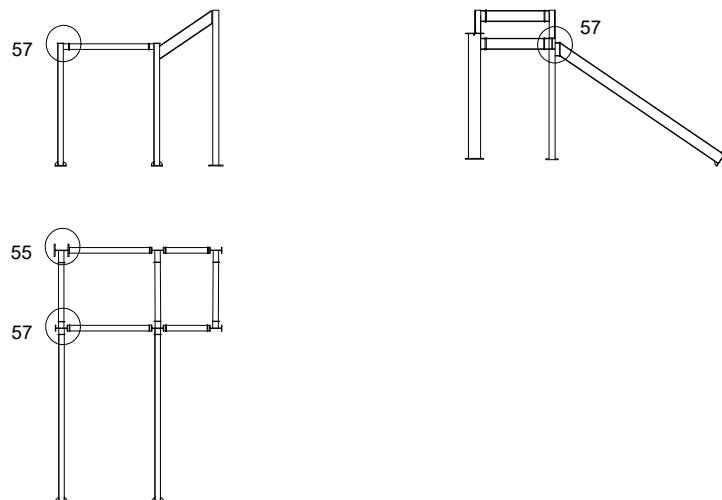


UNION TIPO 97			86				
Nº Piezas	Denominación y Observaciones		Marca	Norma Plano	Material	Unit.	Total
						Peso	
Dibujado:	Fecha	Nombre	Firma	UNIVERSIDAD DE PAIS VASCO ESCUELA UNIVERSITARIA DE INGENIERIA TECNICA INDUSTRIAL. BILBAO			
Comprobado:		IGNACIO MARCOS					
Escala Tol. gen.	1:80	UNIONES ESCALERA 2		POLIDEPORTIVO MUNICIPAL PARA MIOÑO Plano Nº. U-45 Nº Planos. 53			

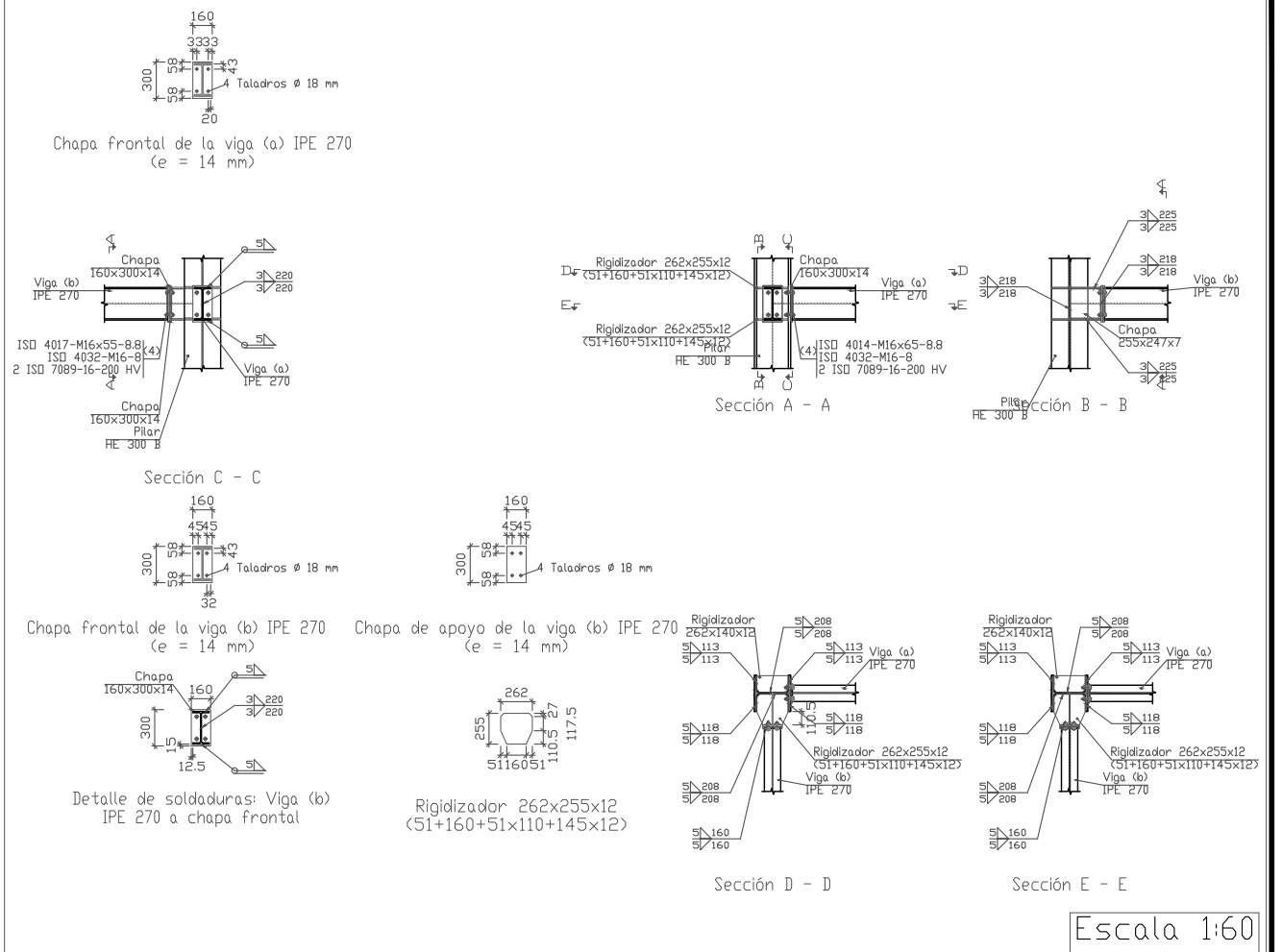
Tipo 57



Escala 1:80



Tipo 55

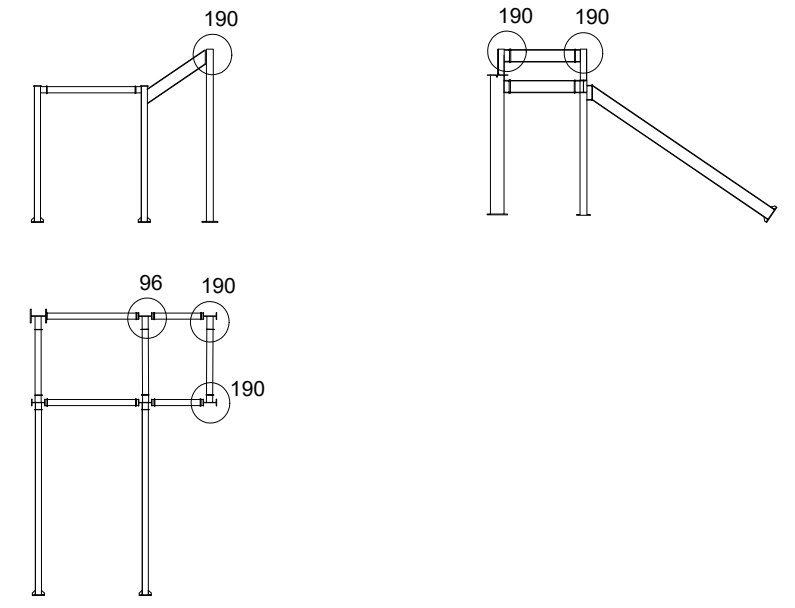
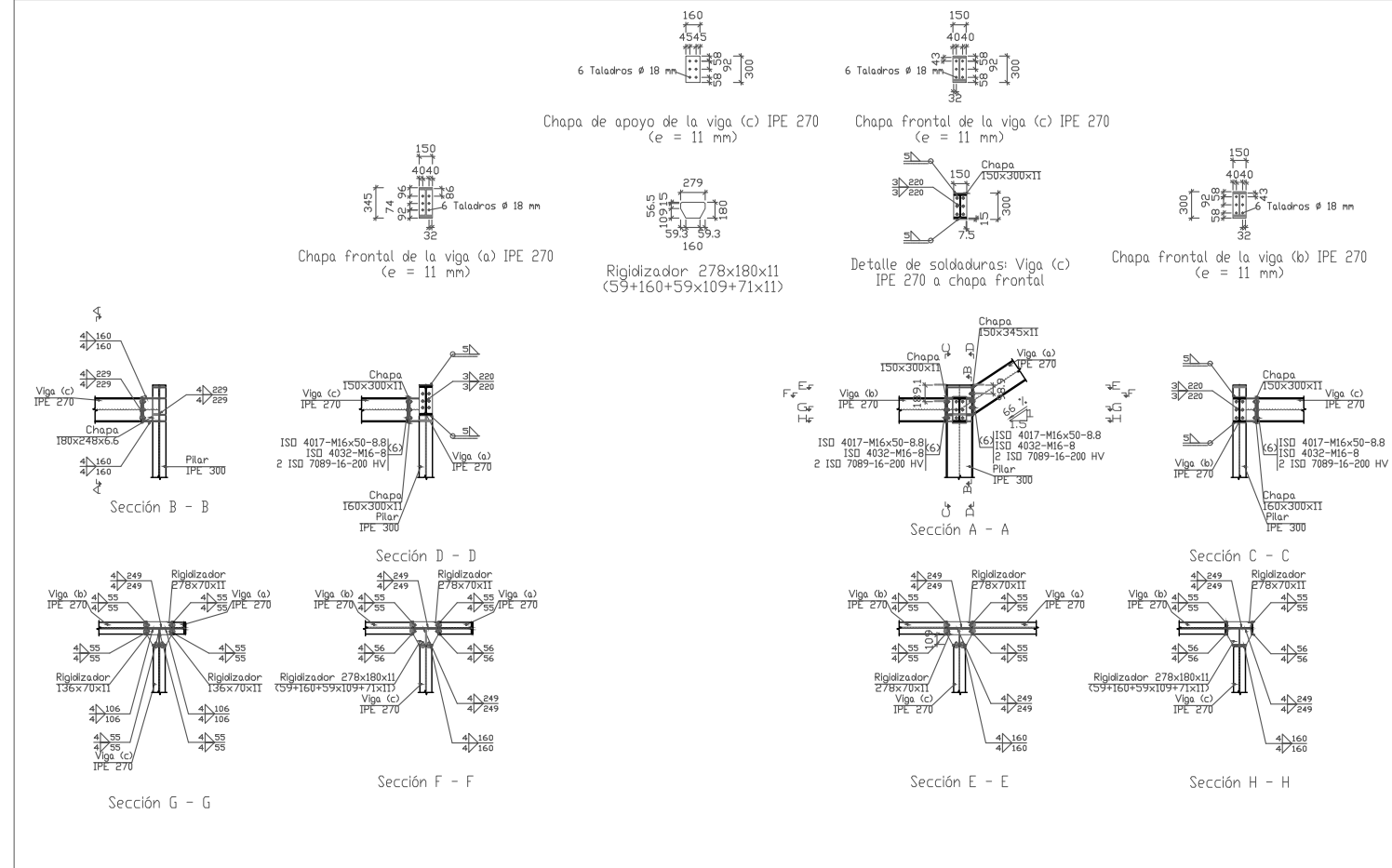


Escala 1:60

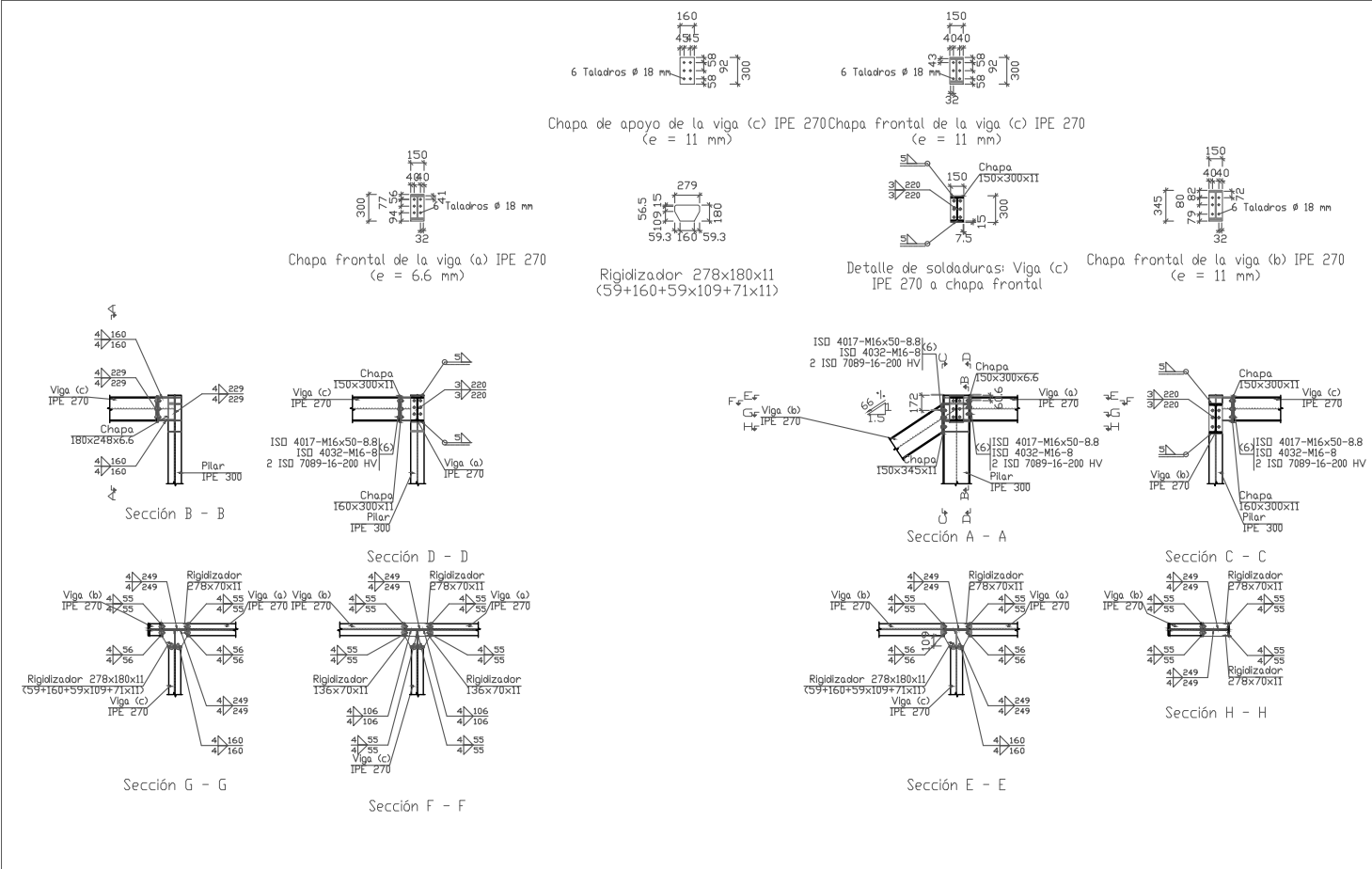
	UNION TIPO 55	88				
	UNION TIPO 57	87				
Nº Piezas	Denominación y Observaciones	Marca	Norma Plano	Material	Unit.	Total
	Fecha	Nombre	Firma			
Dibujado:		OSCAR GARCIA LOPEZ				
Comprobado:		IGNACIO MARCOS				
	Escala	UNIONES ESCALERA 2			POLIDEPORTIVO MUNICIPAL PARA MIOÑO	
Tol. gen.					Plano Nº.	U-46
					Nº Planos.	53



89.Tipo 96



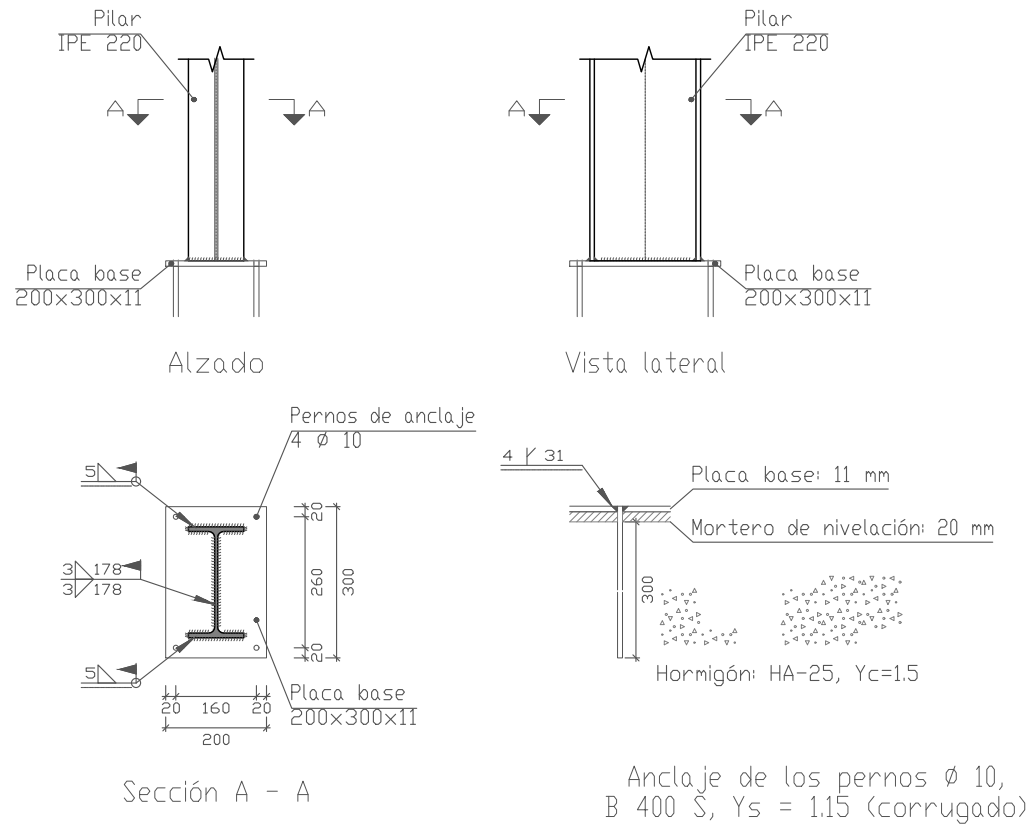
90.Tipo 190



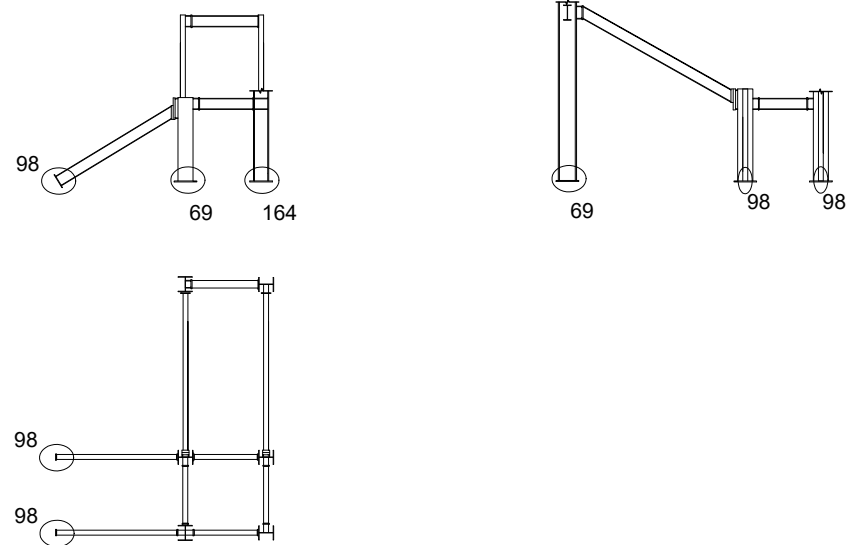
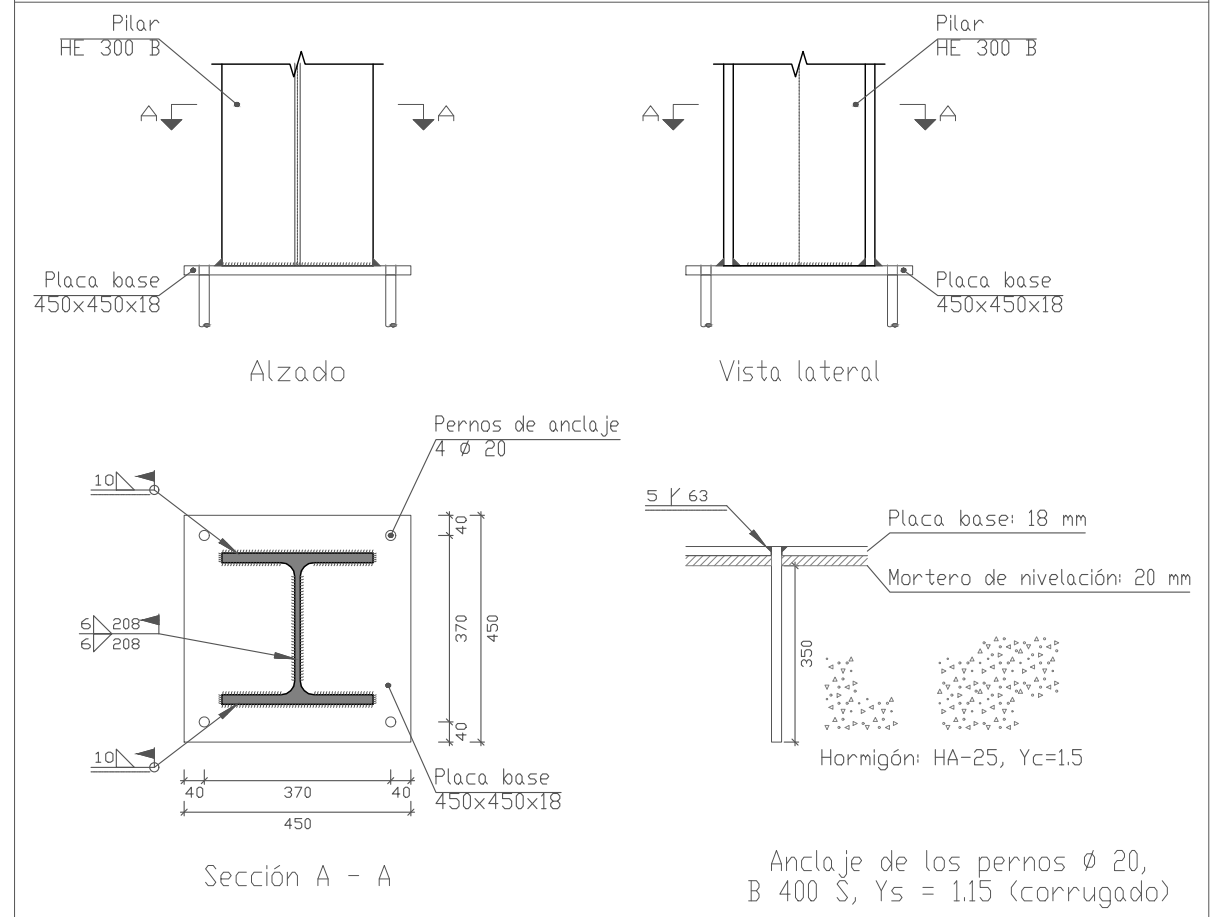
	UNION TIPO 190	90			
	UNION TIPO 96	89			
Nº Piezas	Denominación y Observaciones	Marca	Norma Plano	Material	Unit. Total
	Fecha	Nombre	Firma		
Dibujado:		OSCAR GARCIA LOPEZ			
Comprobado:		IGNACIO MARCOS			
Escala	1:80		UNIONES ESCALERA 2		
Tol. gen.			POLIDEPORTIVO MUNICIPAL PARA MIOÑO		
				Plano Nº.	U-47
				Nº Planos.	53



91. Tipo 98

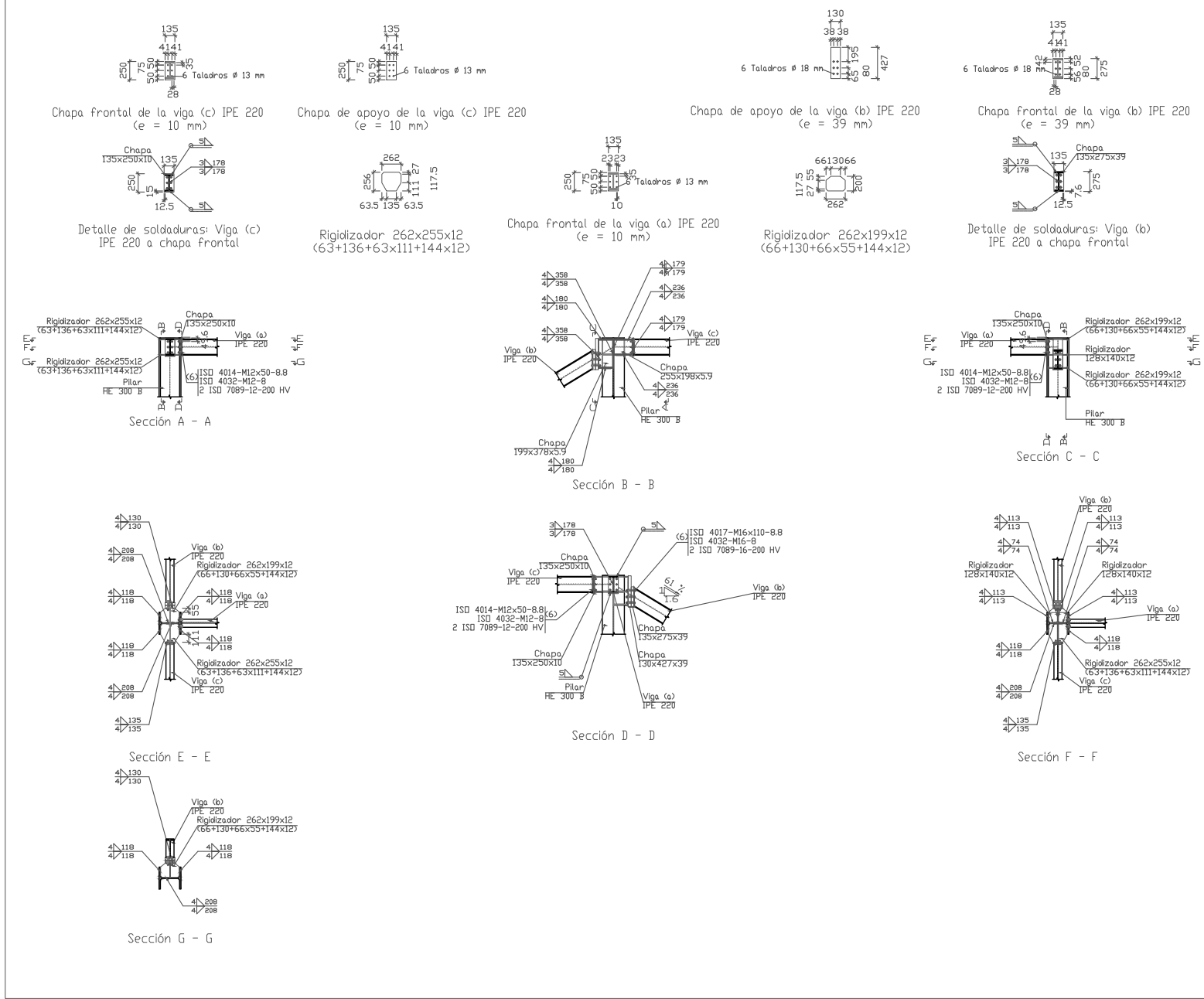


92. Tipo 69

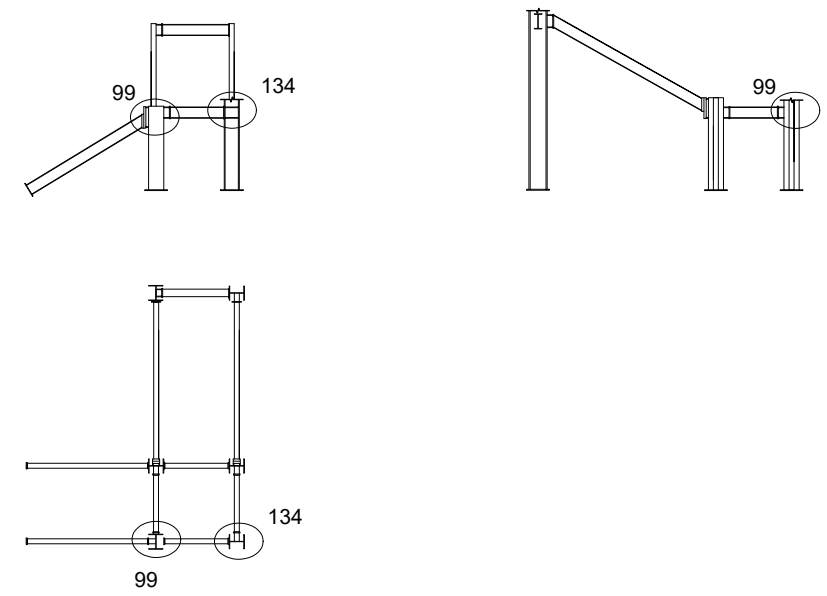
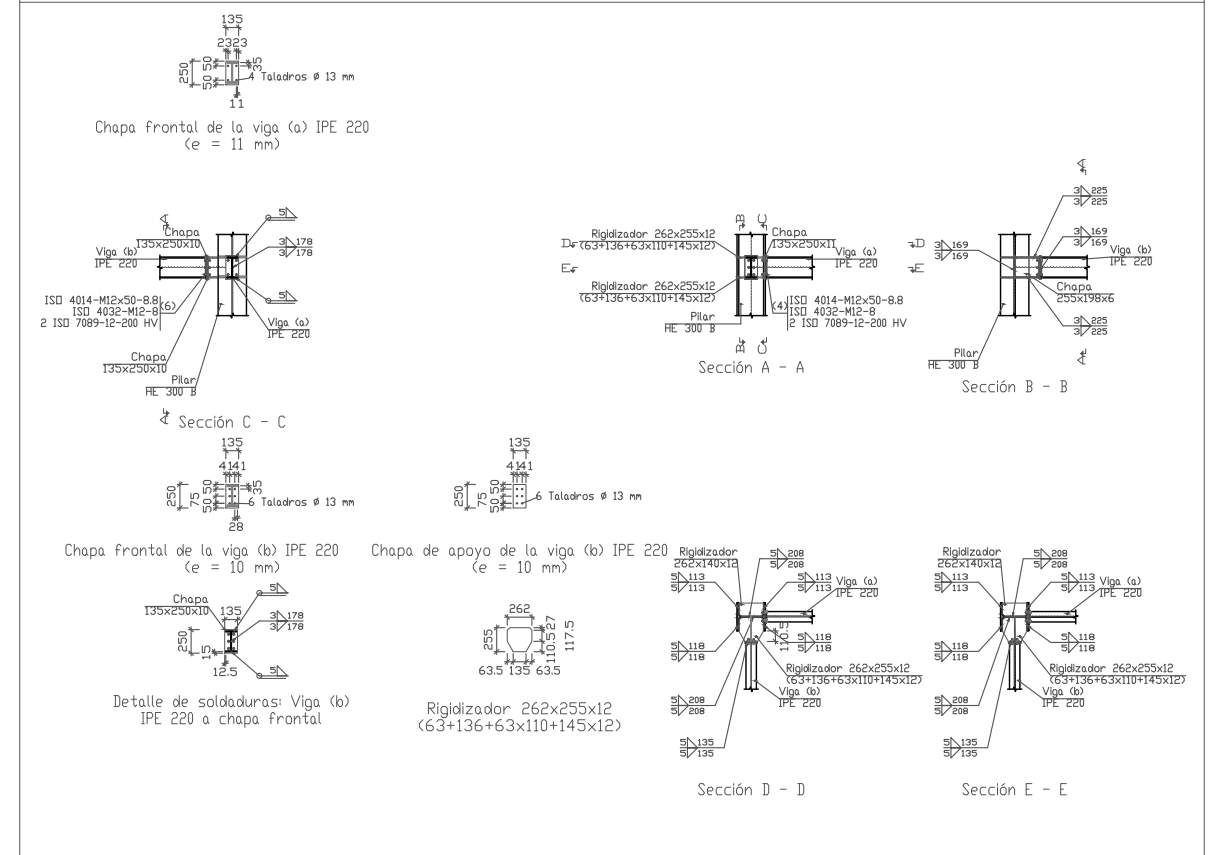


	UNION TIPO 69	92				
	UNION TIPO 98	91				
N° Piezas	Denominación y Observaciones	Marca	Norma Plano	Material	Unit.	Total
					Peso	
	Fecha	Nombre	Firma	UNIVERSIDAD DE PAIS VASCO ESCUELA UNIVERSITARIA DE INGENIERIA TECNICA INDUSTRIAL. BILBAO		
Dibujado:		OSCAR GARCIA LOPEZ				
Comprobado:		IGNACIO MARCOS				
	Escala	UNIONES ESCALERA 3		POLIDEPORTIVO MUNICIPAL PARA MIOÑO Plano N°. U-48 N° Planos. 53		
Tol. gen.	1:15					

93. Tipo 99



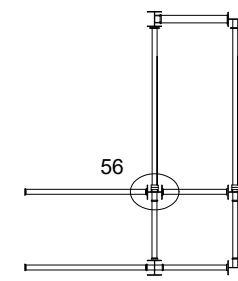
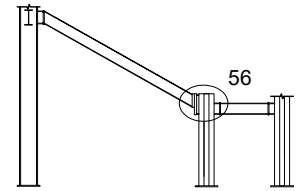
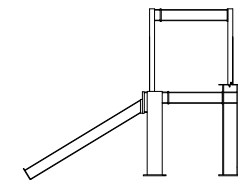
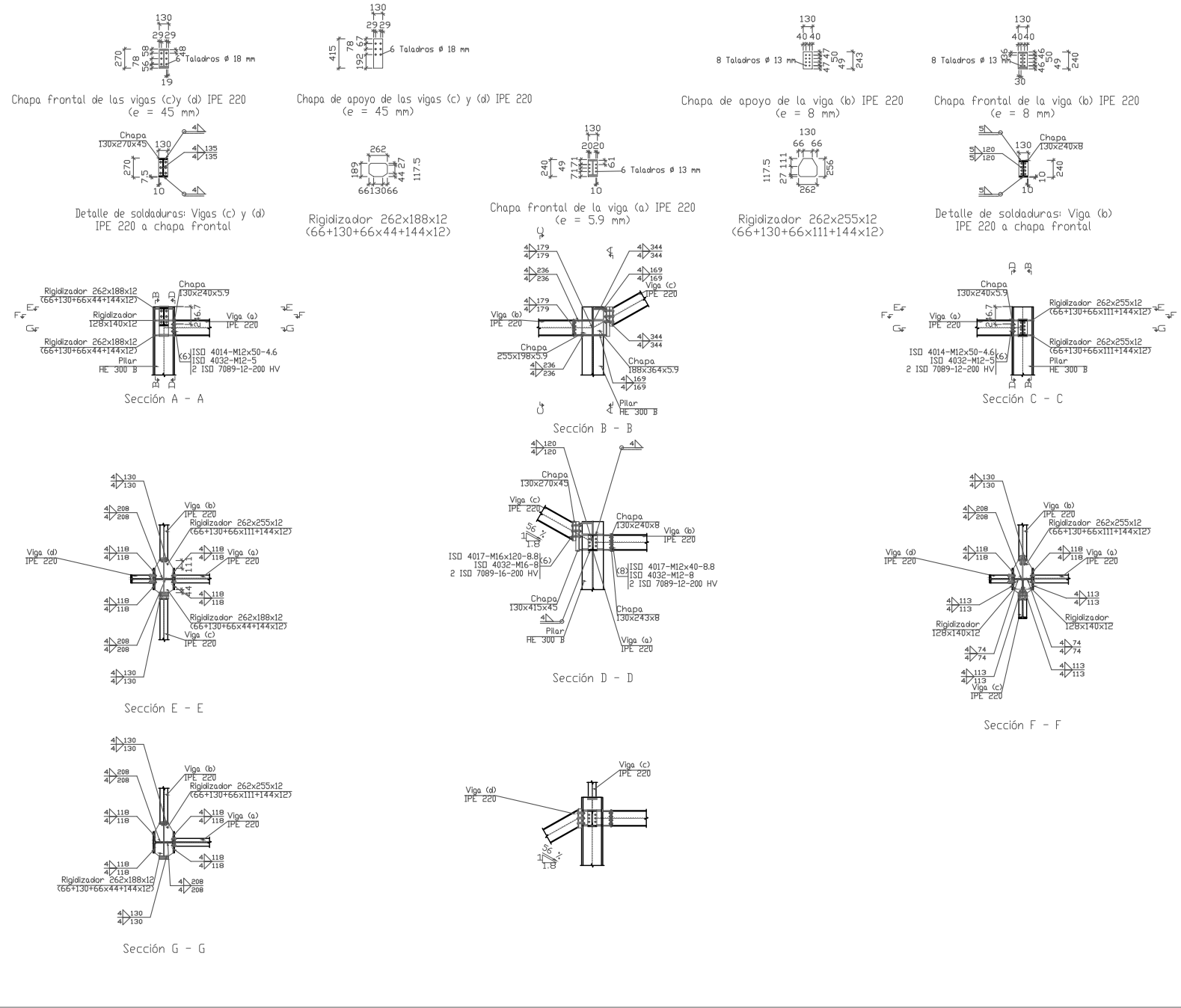
94. Tipo 134



	UNION TIPO 134		94			
	UNION TIPO 99		93			
Nº Piezas	Denominación y Observaciones		Marca	Norma Plano	Material	Unit. Total Peso
	Fecha	Nombre	Firma			
Dibujado:		OSCAR GARCIA LOPEZ				
Comprobado:		IGNACIO MARCOS				
Tol. gen.	Escala	1:80		UNIONES ESCALERA 3		POLIDEPORTIVO MUNICIPAL PARA MIOÑO
				Plano Nº.	U-49	Nº Planos. 53

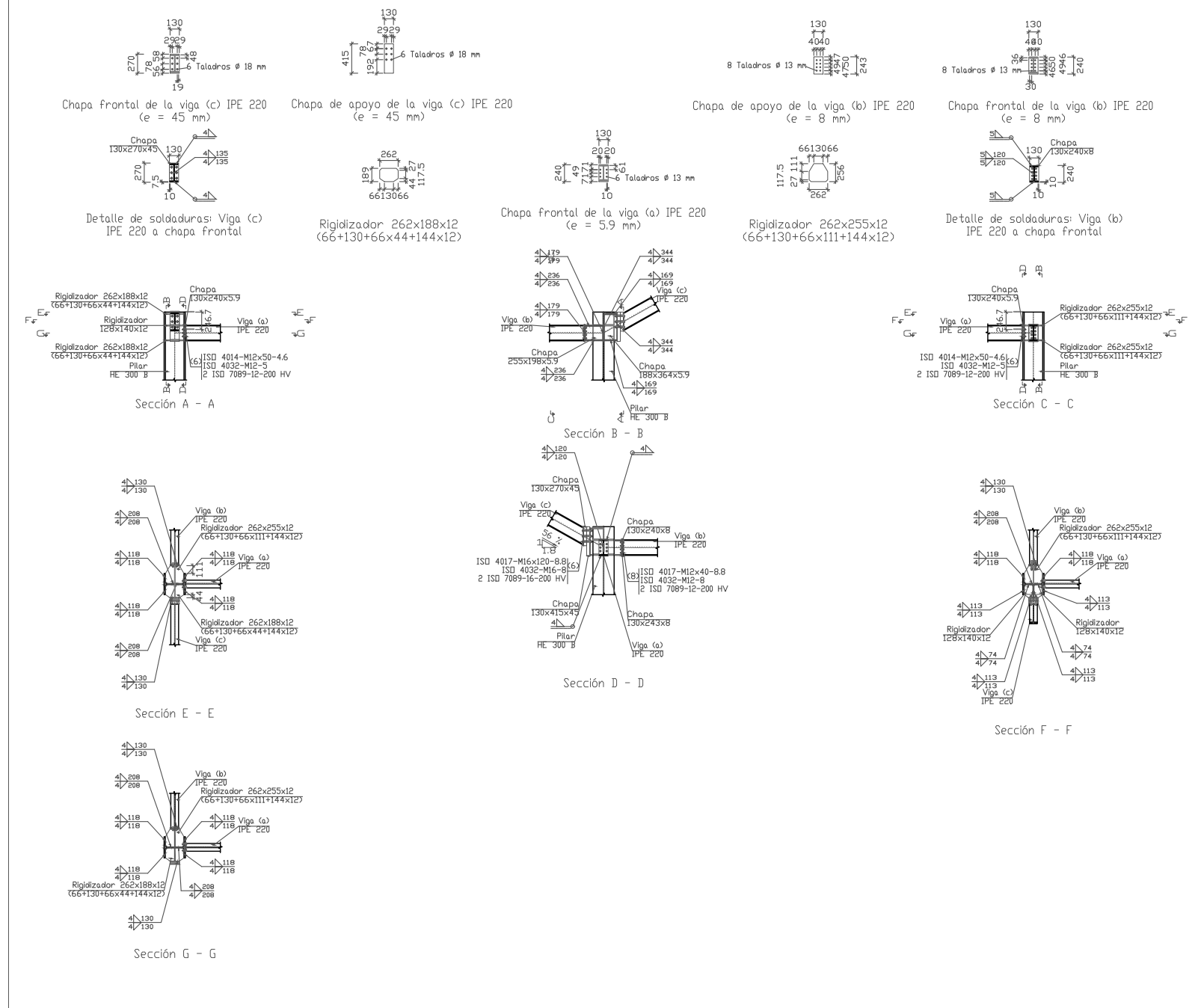


Tipo 62



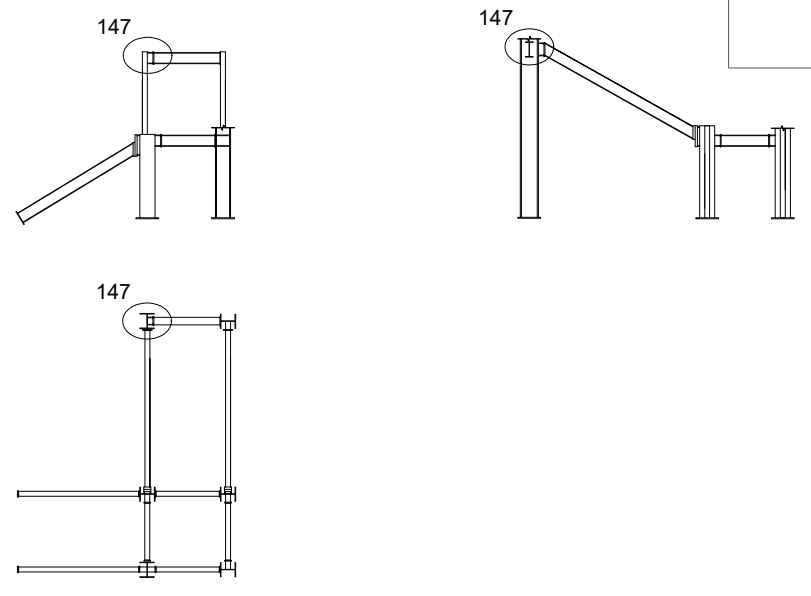
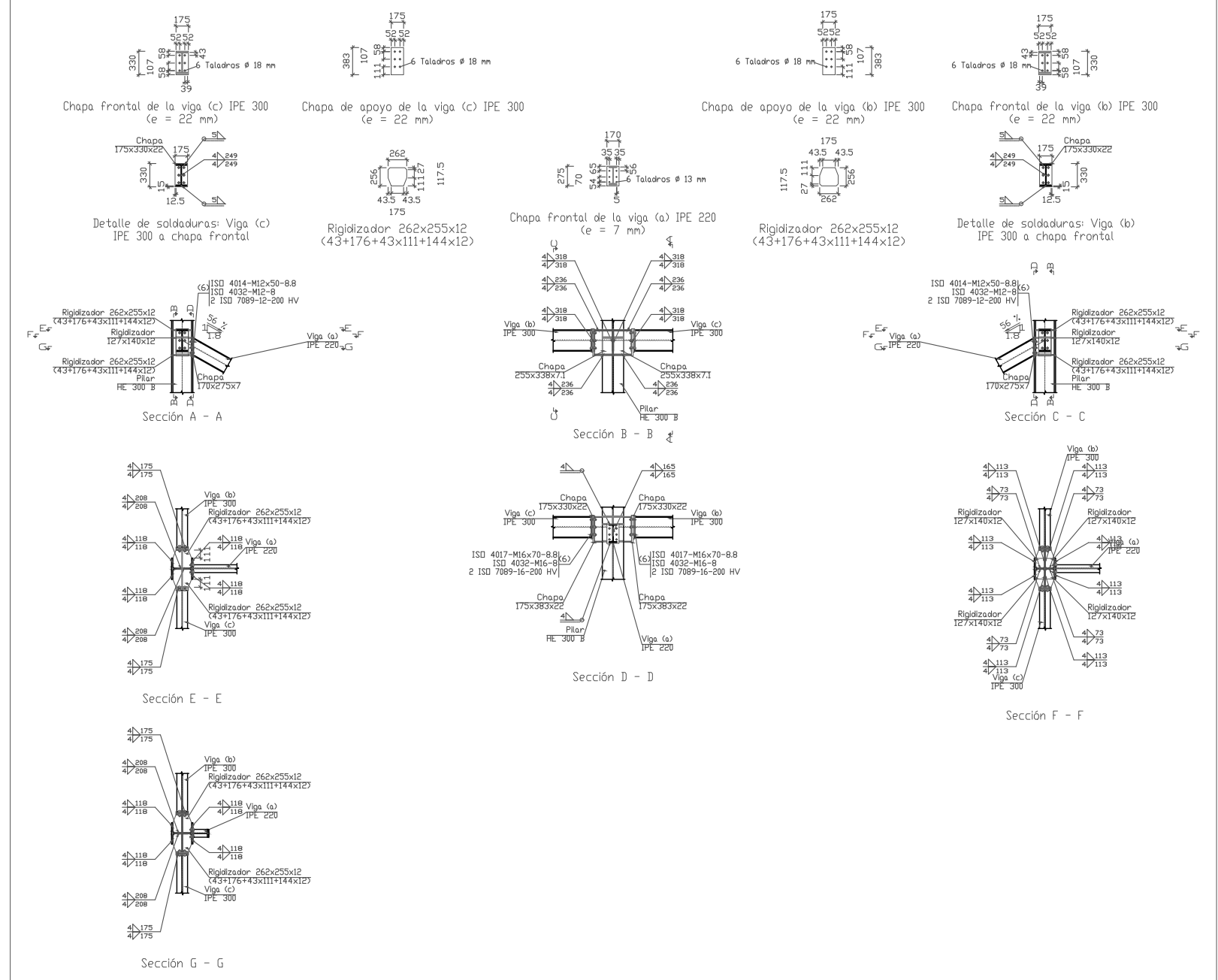
UNION TIPO 62				95			
Nº Piezas	Denominación y Observaciones			Marca	Norma Plano	Material	Unit. Total
	Fecha	Nombre	Firma				Peso
Dibujado:		OSCAR GARCIA LOPEZ		UNIVERSIDAD DE PAIS VASCO ESCUELA UNIVERSITARIA DE INGENIERIA TECNICA INDUSTRIAL. BILBAO			
Comprobado:		IGNACIO MARCOS					
Tol. gen.	Escala	UNIONES ESCALERA 3			POLIDEPORTIVO MUNICIPAL PARA MIOÑO Plano Nº. U-50 Nº Planos. 53		
	1:80						

96.Tipo 62



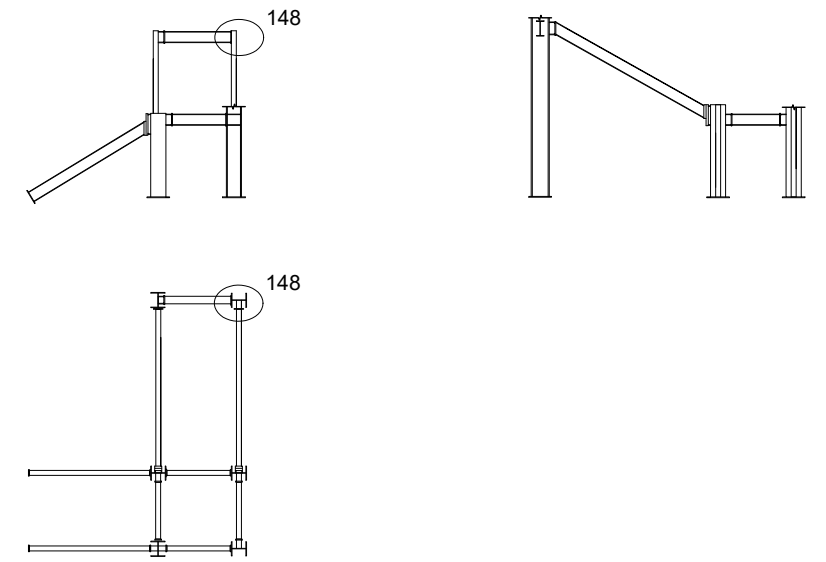
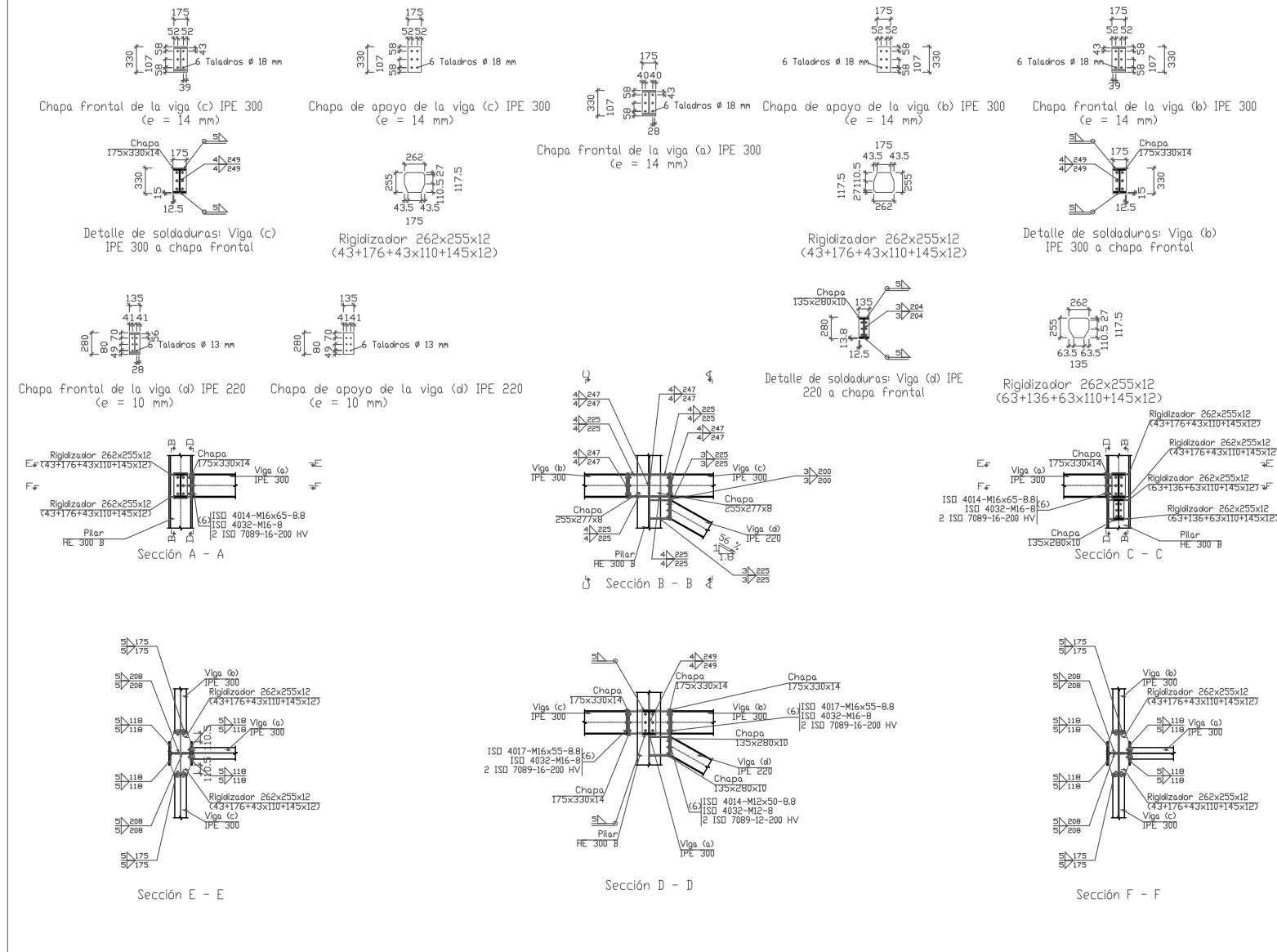
UNION TIPO 62				96			
Nº Piezas	Denominación y Observaciones			Marca	Norma Plano	Material	Unit. Total
	Fecha	Nombre	Firma				Peso
Dibujado:		OSCAR GARCIA LOPEZ					
Comprobado:		IGNACIO MARCOS					
Escala		UNIONES ESCALERA 3		UNIVERSIDAD DE PAIS VASCO ESCUELA UNIVERSITARIA DE INGENIERIA TECNICA INDUSTRIAL. BILBAO			
1:80							
Tol. gen.				POLIDEPORTIVO MUNICIPAL PARA MIOÑO Plano Nº. U-51 Nº Planos. 53			

97.Tipo 147

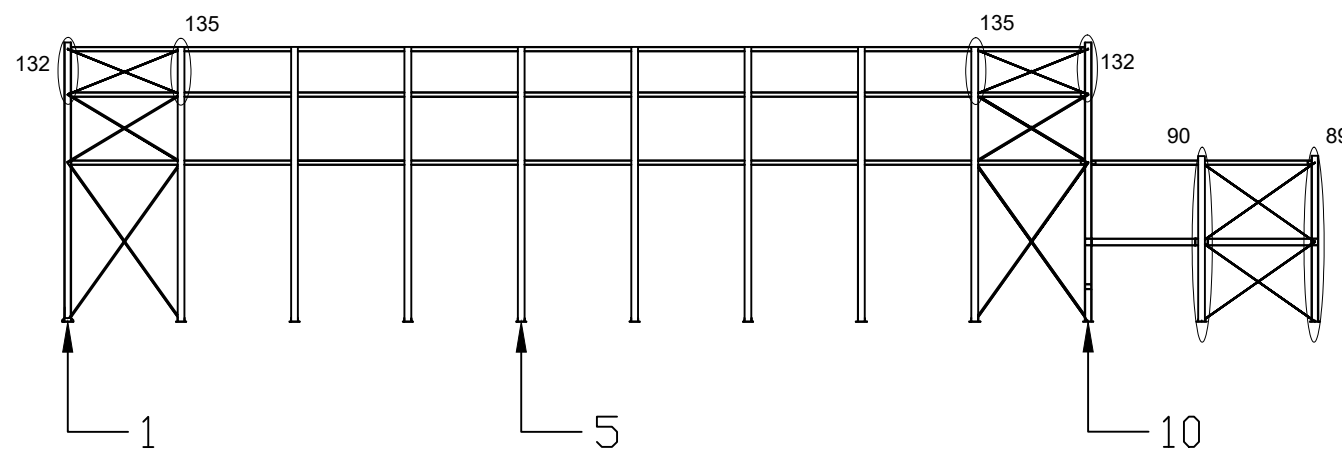
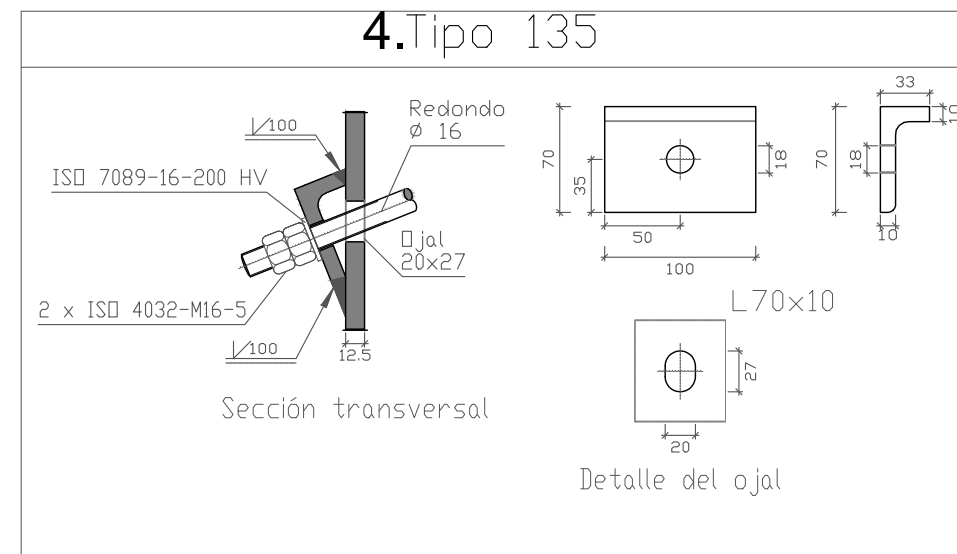
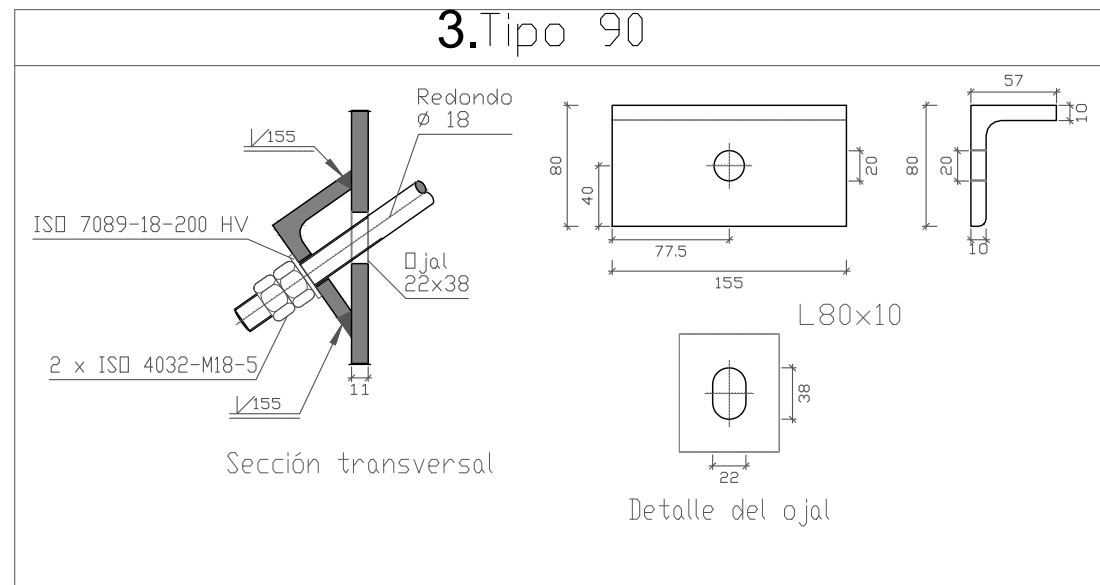
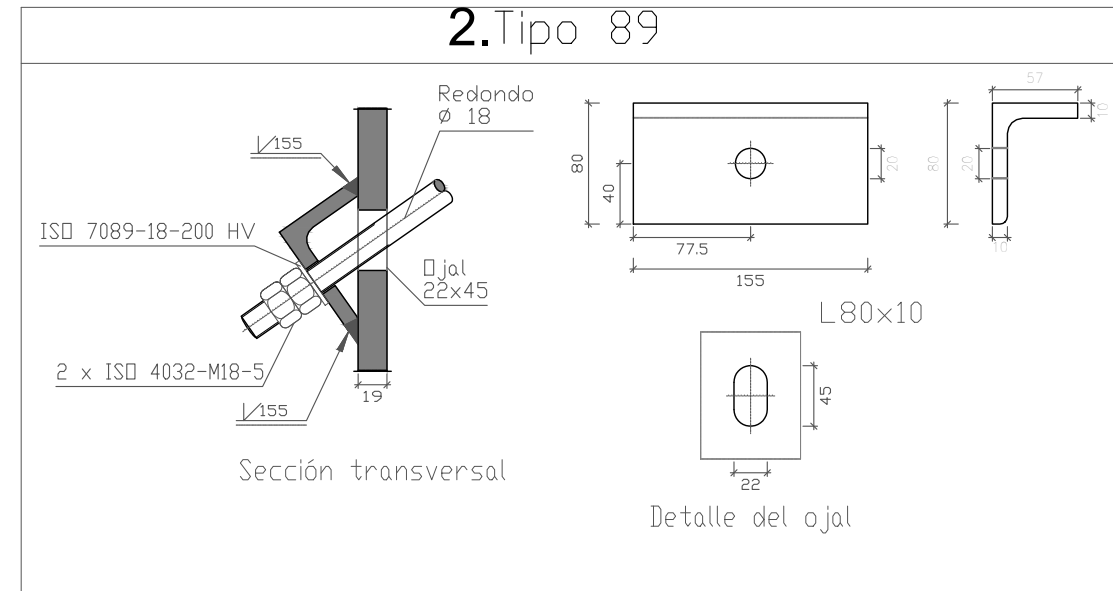
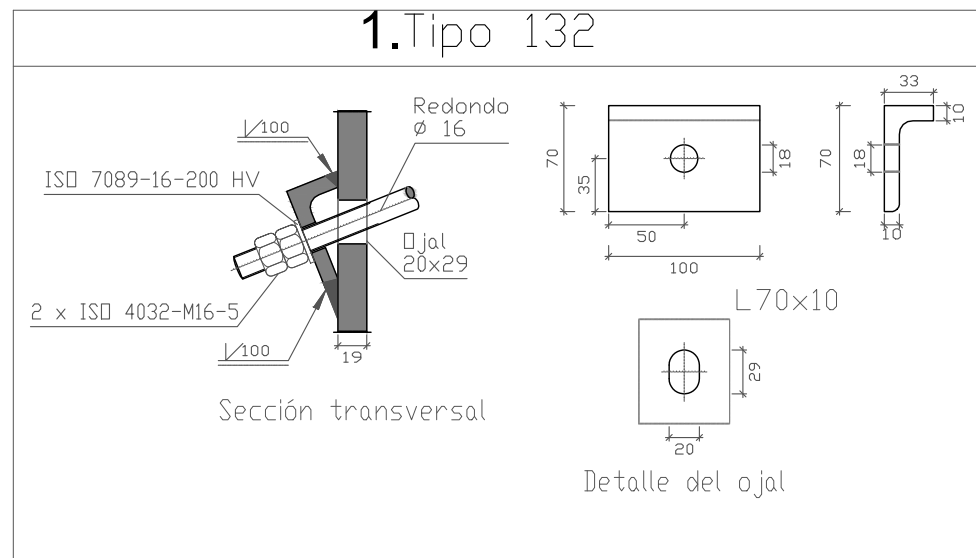


UNION TIPO 147				97				
Nº Piezas	Denominación y Observaciones			Marca	Norma Plano	Material	Unit.	Total
							Peso	
Dibujado:	Fecha	Nombre	Firma	UNIVERSIDAD DE PAIS VASCO ESCUELA UNIVERSITARIA DE INGENIERIA TECNICA INDUSTRIAL. BILBAO				
Comprobado:		IGNACIO MARCOS						
Tol. gen.	Escala	UNIONES ESCALERA 3			POLIDEPORTIVO MUNICIPAL PARA MIOÑO Plano Nº. U-52 Nº Planos. 53			
	1:80							

98. Tipo 148

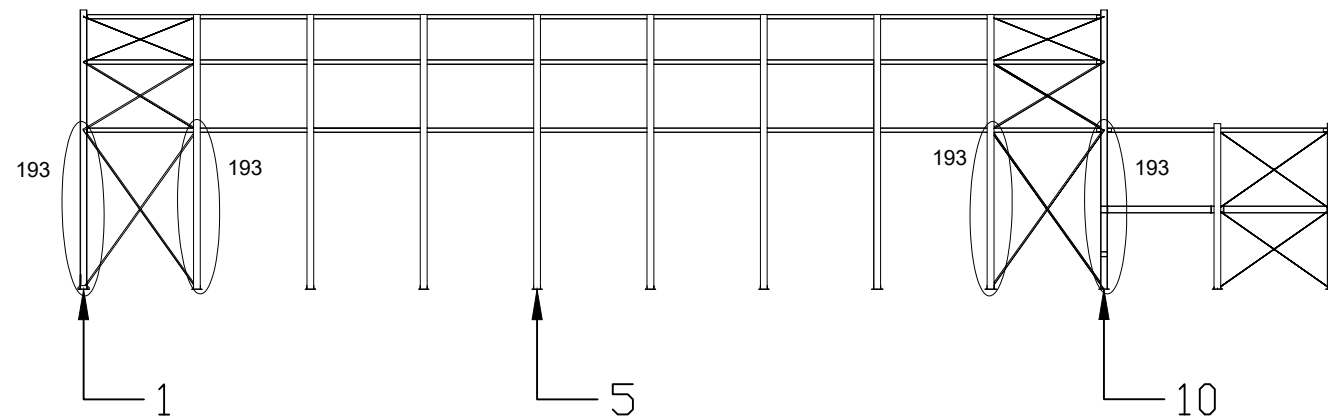
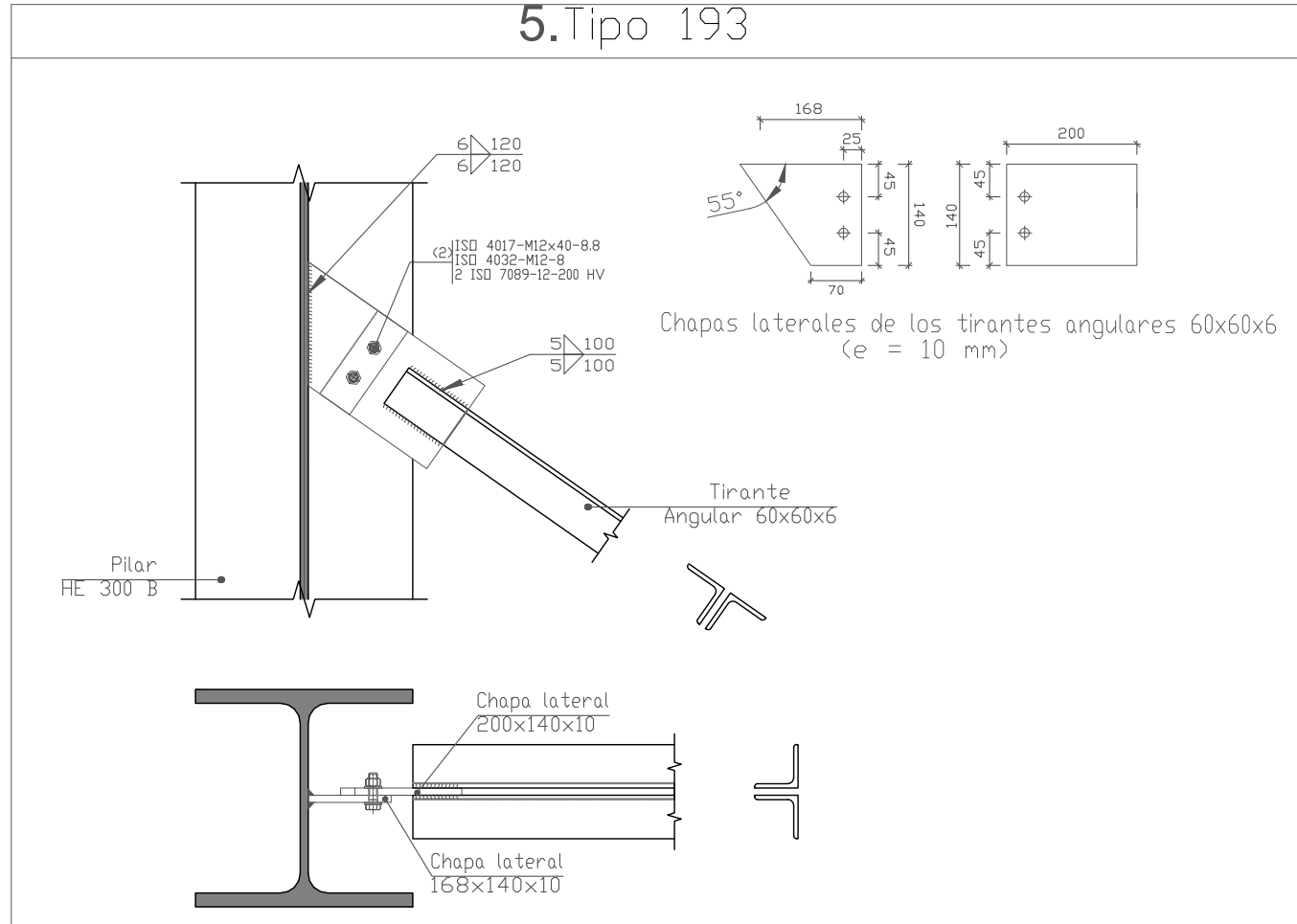


UNION TIPO 148			98			
Nº Piezas	Denominación y Observaciones		Marca	Norma Plano	Material	Unit. Total
						Peso
Dibujado:	Fecha	Nombre	Firma	UNIVERSIDAD DE PAIS VASCO ESCUELA UNIVERSITARIA DE INGENIERIA TECNICA INDUSTRIAL. BILBAO		
Comprobado:		IGNACIO MARCOS				
Escala Tol. gen.	1:80	UNIONES ESCALERA 3		POLIDEPORTIVO MUNICIPAL PARA MIOÑO Plano Nº. U-53 Nº Planos. 53		



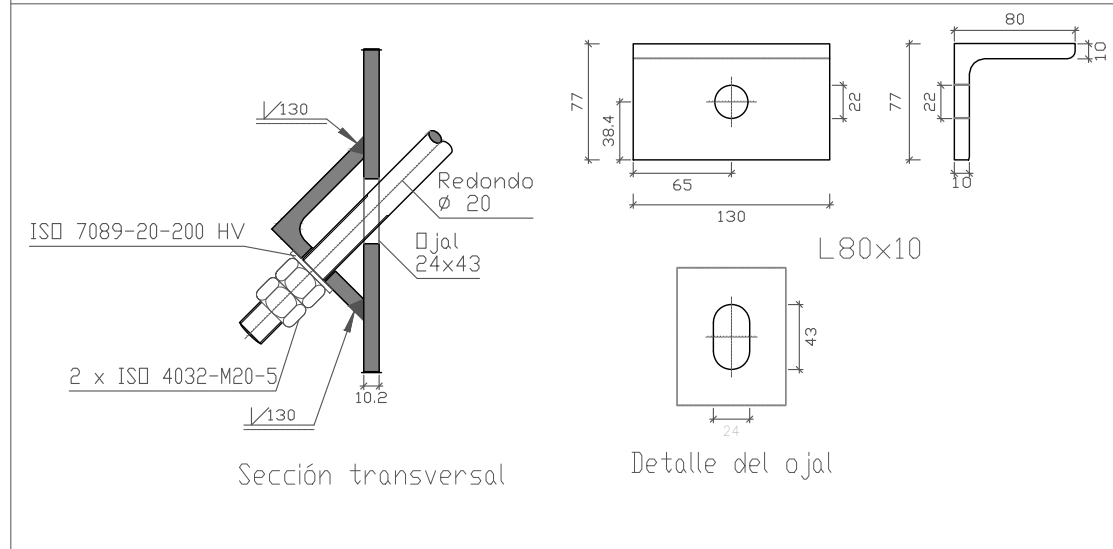
	UNION TIPO 135	4				
	UNION TIPO 90	3				
	UNION TIPO 89	2				
	UNION TIPO 132	1				
Nº Piezas	Denominación y Observaciones	Marca	Norma Plano	Material	Unit.	Total
						Peso
Dibujado:	Fecha	Nombre	Firma	UNIVERSIDAD DE PAIS VASCO ESCUELA UNIVERSITARIA DE INGENIERIA TECNICA INDUSTRIAL. BILBAO		
Comprobado:		OSCAR GARCIA LOPEZ				
		IGNACIO MARCOS				
	Escala	UNIONES DE LOS ARRIOSTRAMIENTOS LATERALES		POLIDEPORTIVO MUNICIPAL PARA MIOÑO		
	1:5			Plano Nº.	T-1	Nº Planos.

5.Tipo 193

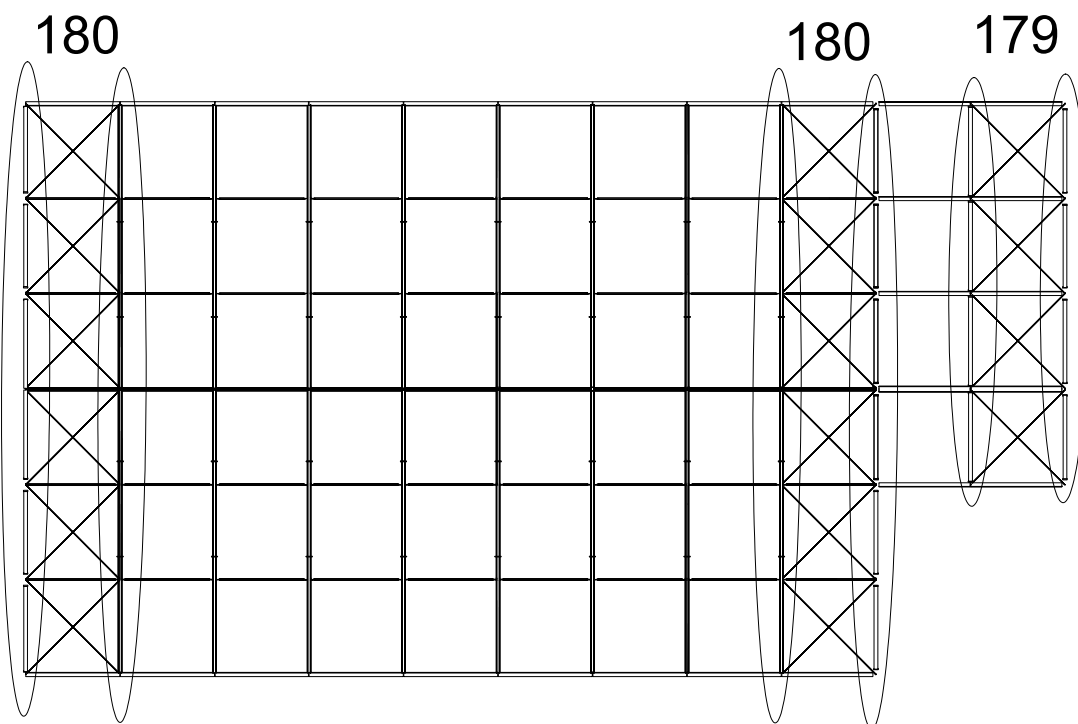
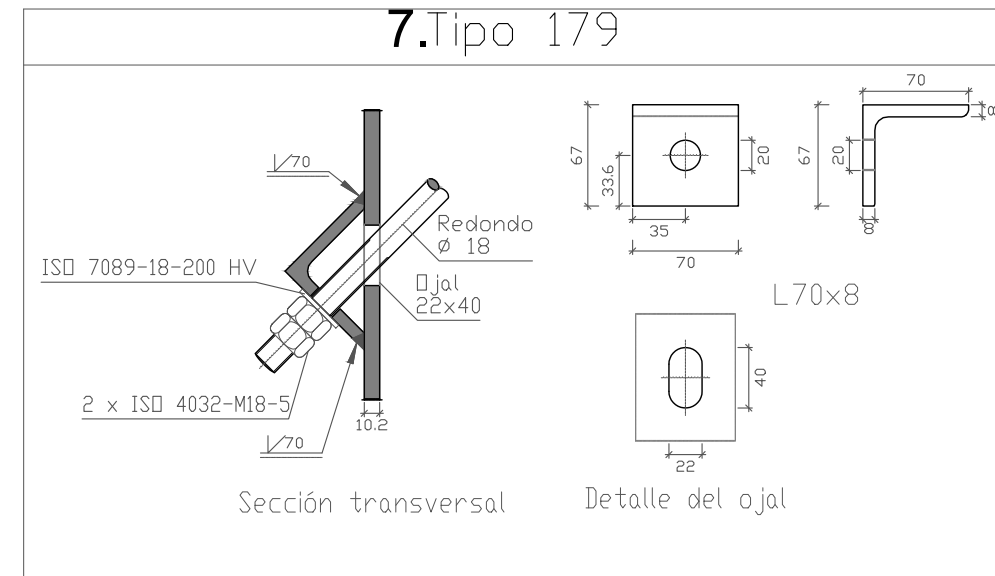


UNION TIPO 193		5				
N° Piezas	Denominación y Observaciones	Marca	Norma Plano	Material	Unit.	Total
					Peso	
Dibujado:	Fecha	Nombre	Firma	UNIVERSIDAD DE PAIS VASCO ESCUELA UNIVERSITARIA DE INGENIERIA TECNICA INDUSTRIAL. BILBAO		
Comprobado:		OSCAR GARCIA LOPEZ				
		IGNACIO MARCOS				
 Tol. gen.	Escala	UNIONES DE LOS ARRIOSTRAMIENTOS LATERALES		POLIDEPORTIVO MUNICIPAL PARA MIOÑO		
	1:10			Plano N°.	T-2	
		N° Planos.	4			

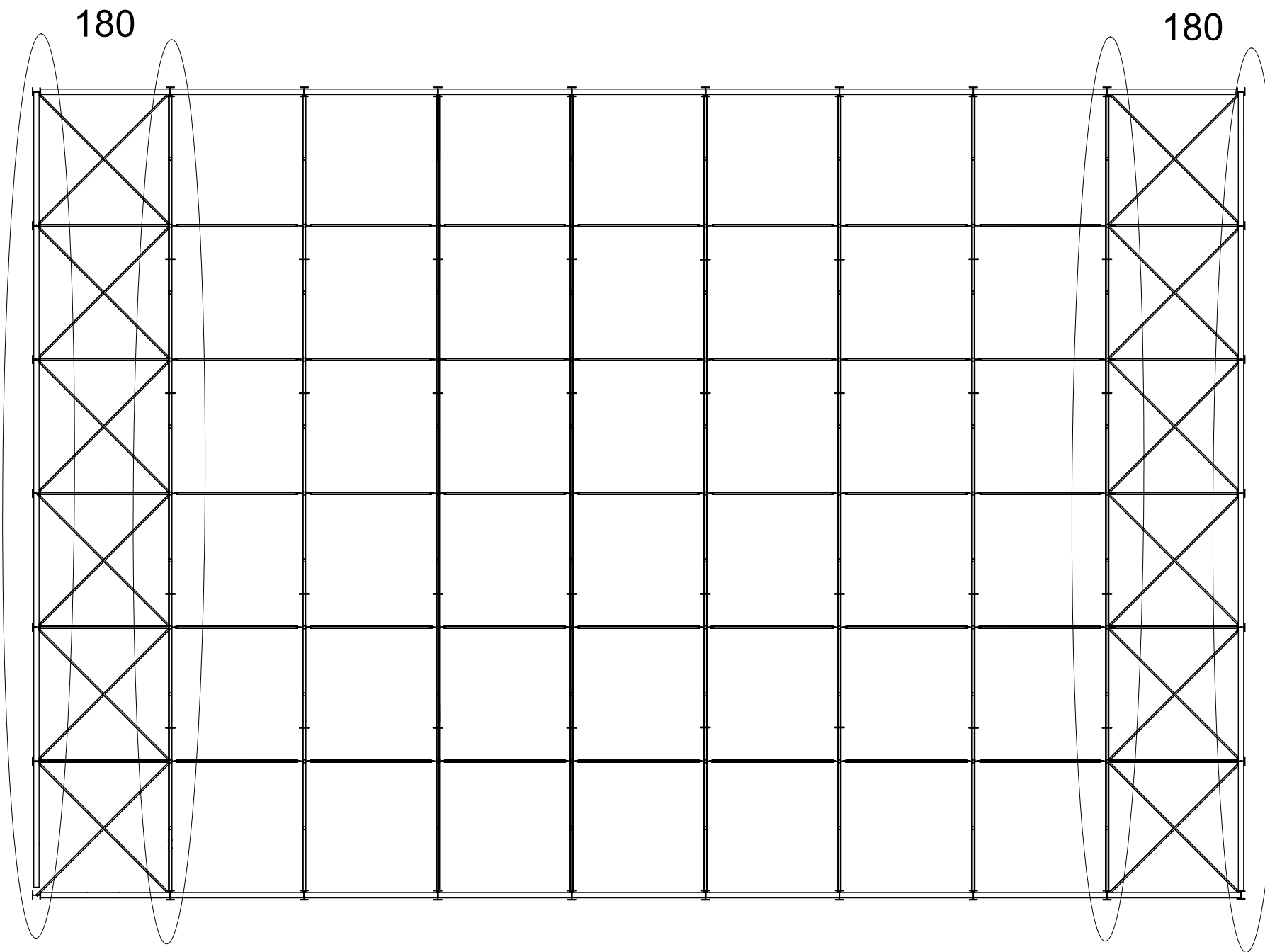
6. Tipo 180



7. Tipo 179



	UNION TIPO 179	7				
	UNION TIPO 180	6				
Nº Piezas	Denominación y Observaciones	Marca	Norma Plano	Material	Unit.	Total
					Peso	
	Fecha	Nombre	Firma	UNIVERSIDAD DE PAIS VASCO ESCUELA UNIVERSITARIA DE INGENIERIA TECNICA INDUSTRIAL. BILBAO		
Dibujado:		OSCAR GARCIA LOPEZ				
Comprobado:		IGNACIO MARCOS				
Tol. gen.	Escala	UNIONES DE LOS ARRIOSTRAMIENTOS DE CUBIERTA		POLIDEPORTIVO MUNICIPAL PARA MIOÑO		
	1:5			Plano Nº.	T-3	
		Nº Planos.	4			



	Fecha	Nombre	Firma	 UNIVERSIDAD DE PAIS VASCO ESCUELA UNIVERSITARIA DE INGENIERIA TECNICA INDUSTRIAL. BILBAO 
Dibujado:		OSCAR GARCIA LOPEZ		
Comprobado:		IGNACIO MARCOS		
 Tol. gen.	Escala	UNIONES DE LOS ARRIOSTRAMIENTOS INFERIORES DE LAS CELOSIAS		POLIDEPORTIVO MUNICIPAL PARA MIOÑO
				Plano N°. T-4 N° Planos. 4