

INGENIARITZA MEKANIKOKO GRADUA
GRADU AMAIERAKO LANA

ITSASONTZIAK LEHORRERATZEKO GARABIA

4. DOKUMENTUA - PLANOAK

Ikaslea: ZUBIA ARRIETA, LEIRE

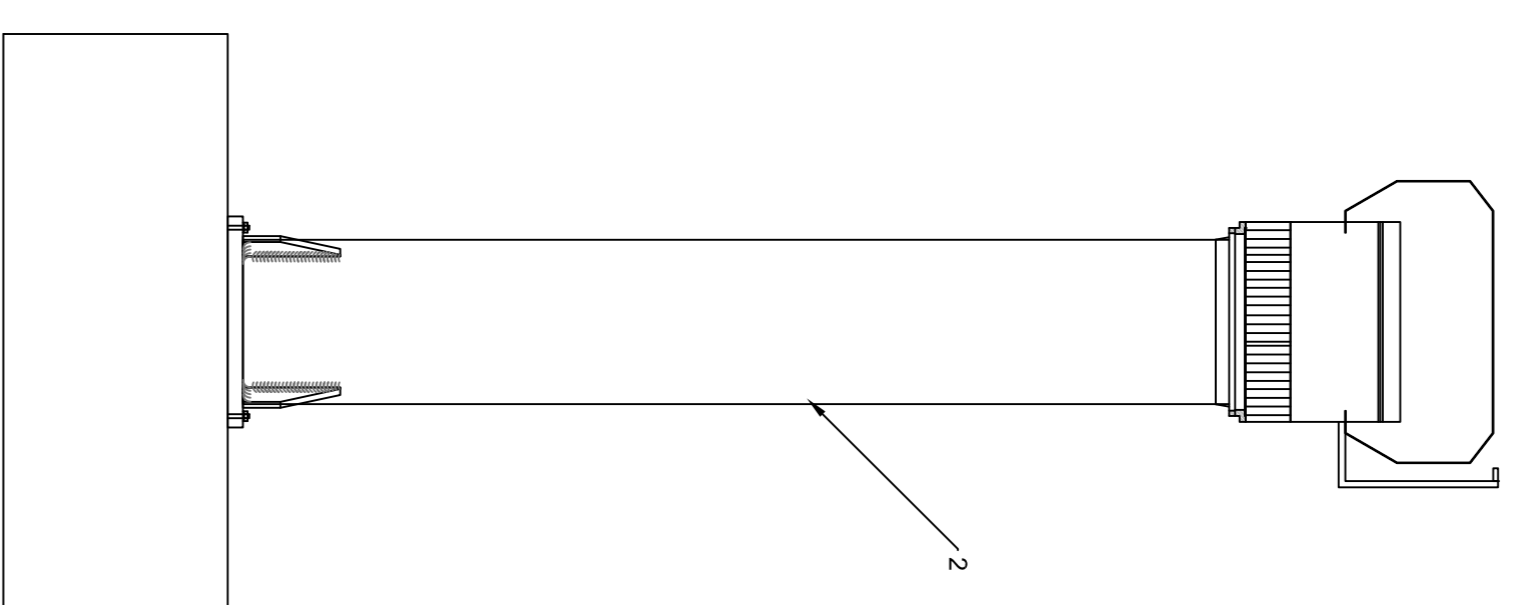
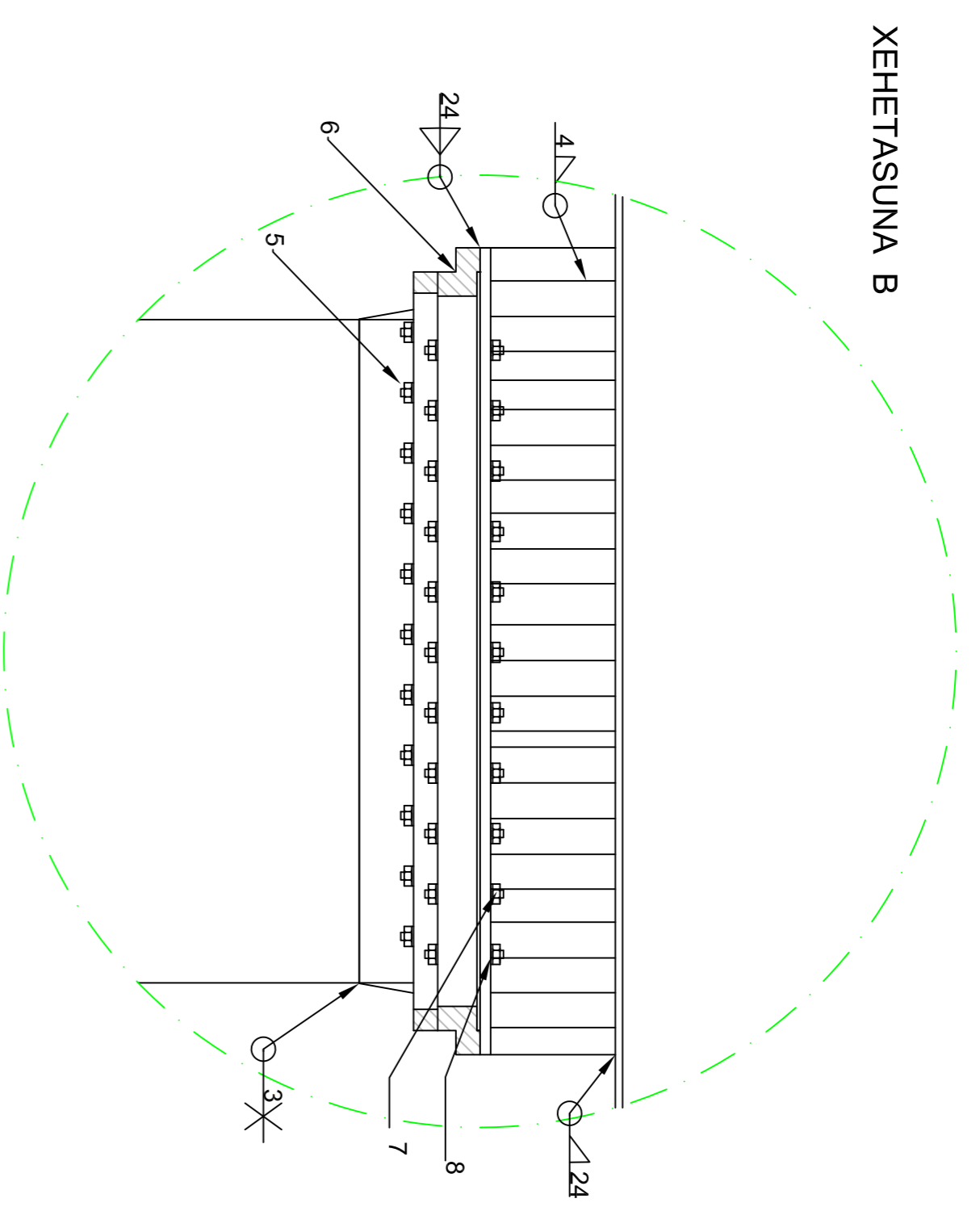
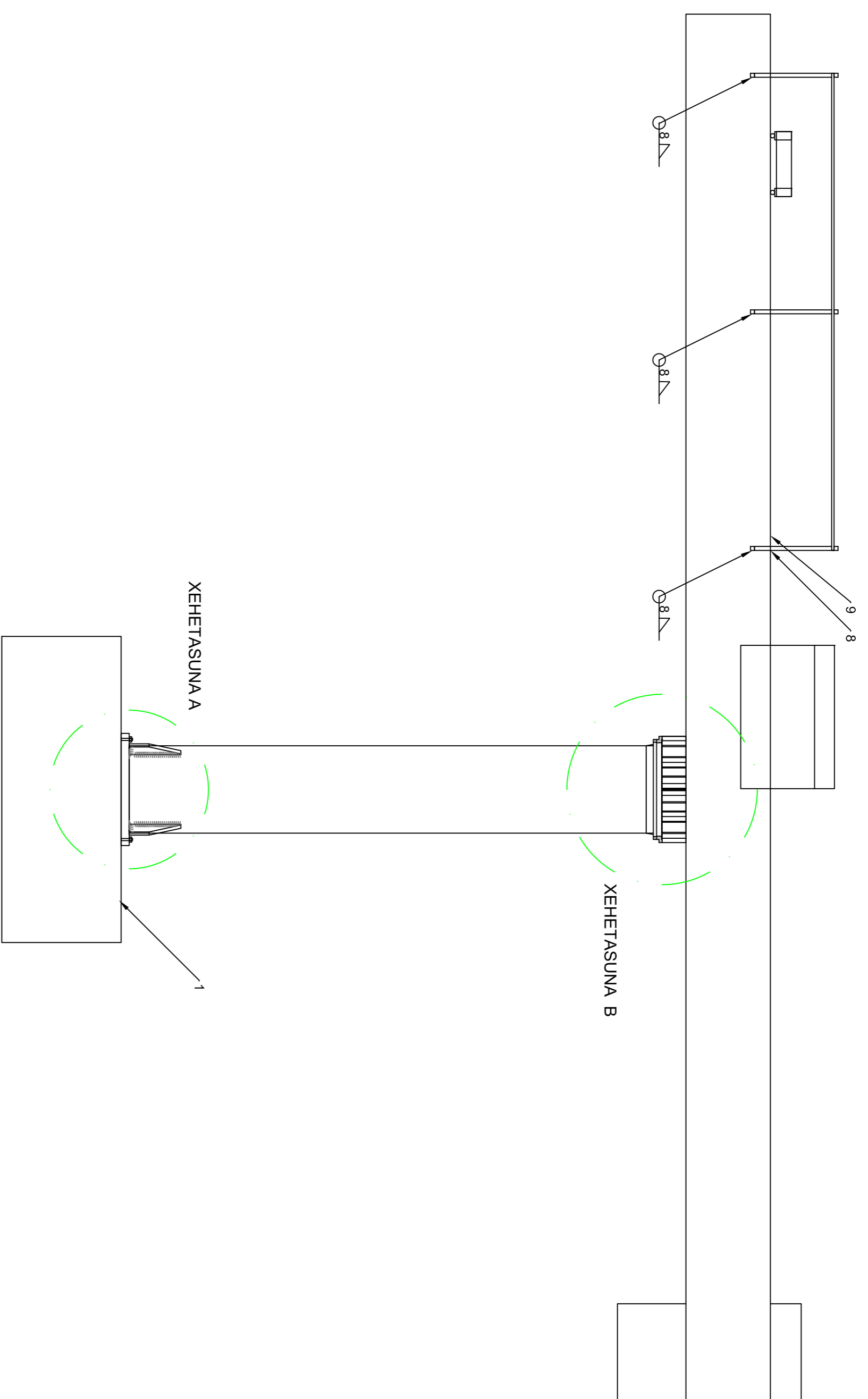
Zuzendaria: SANTOS PERA, JUAN ANTONIO

Ikasturtea: 2018-2019

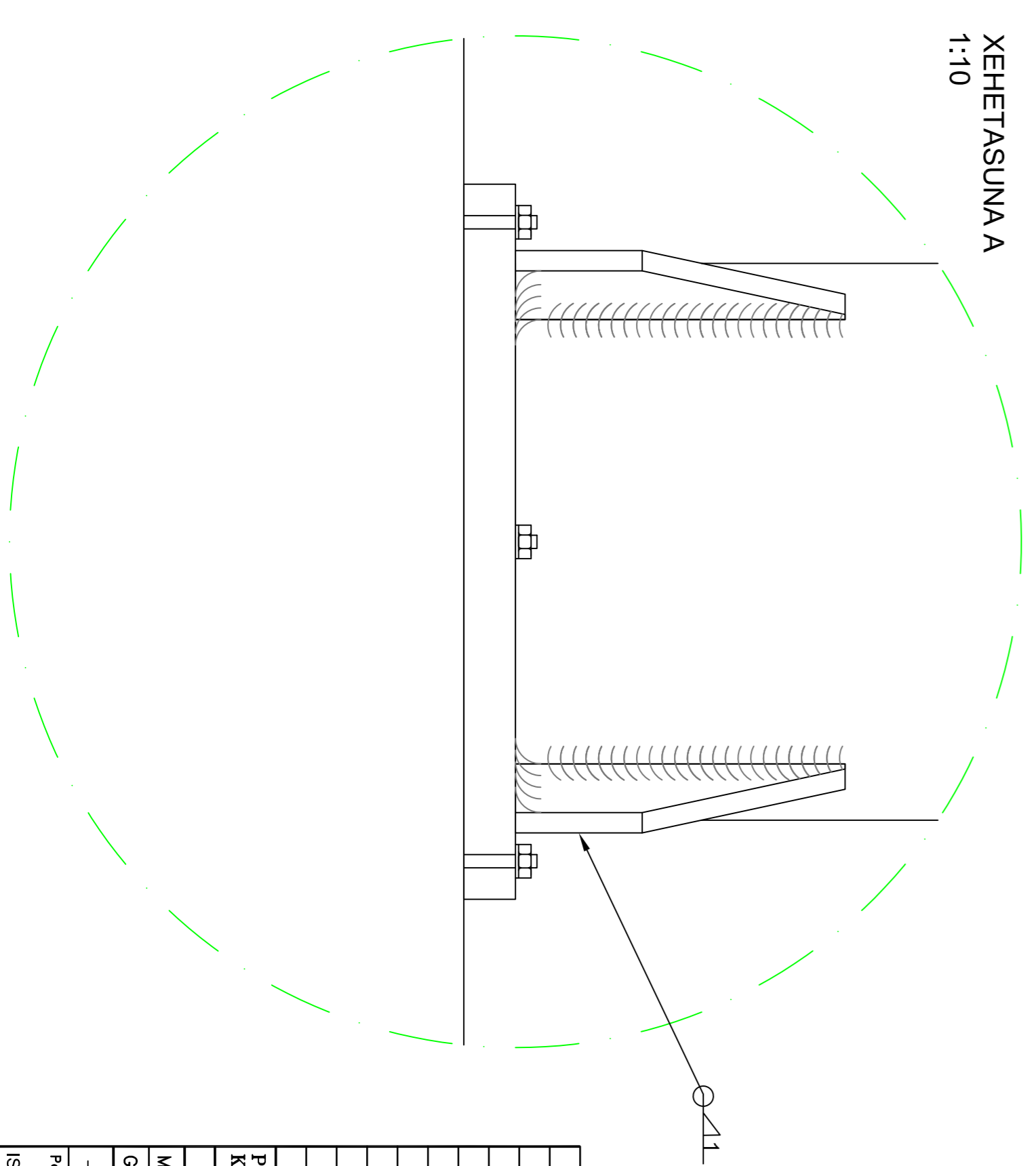
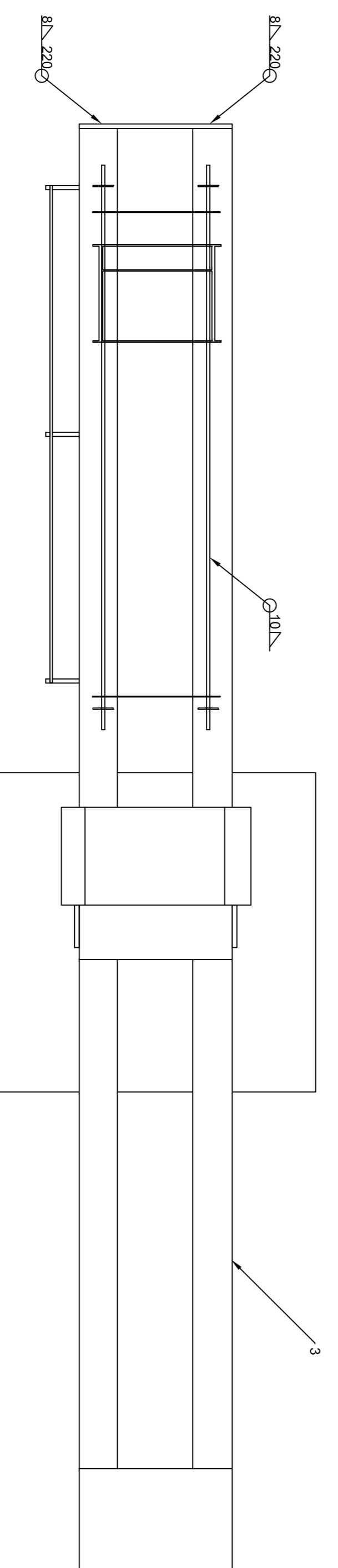
Data: Bilbon, 2019ko Uztailaren 9a

Planoen Aurkibidea

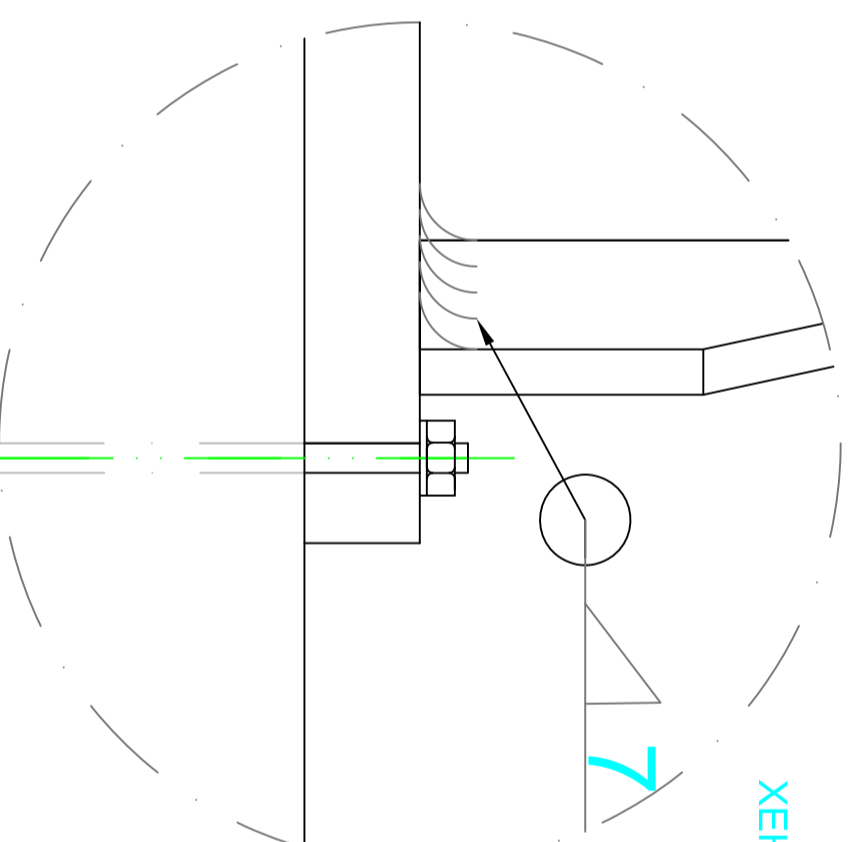
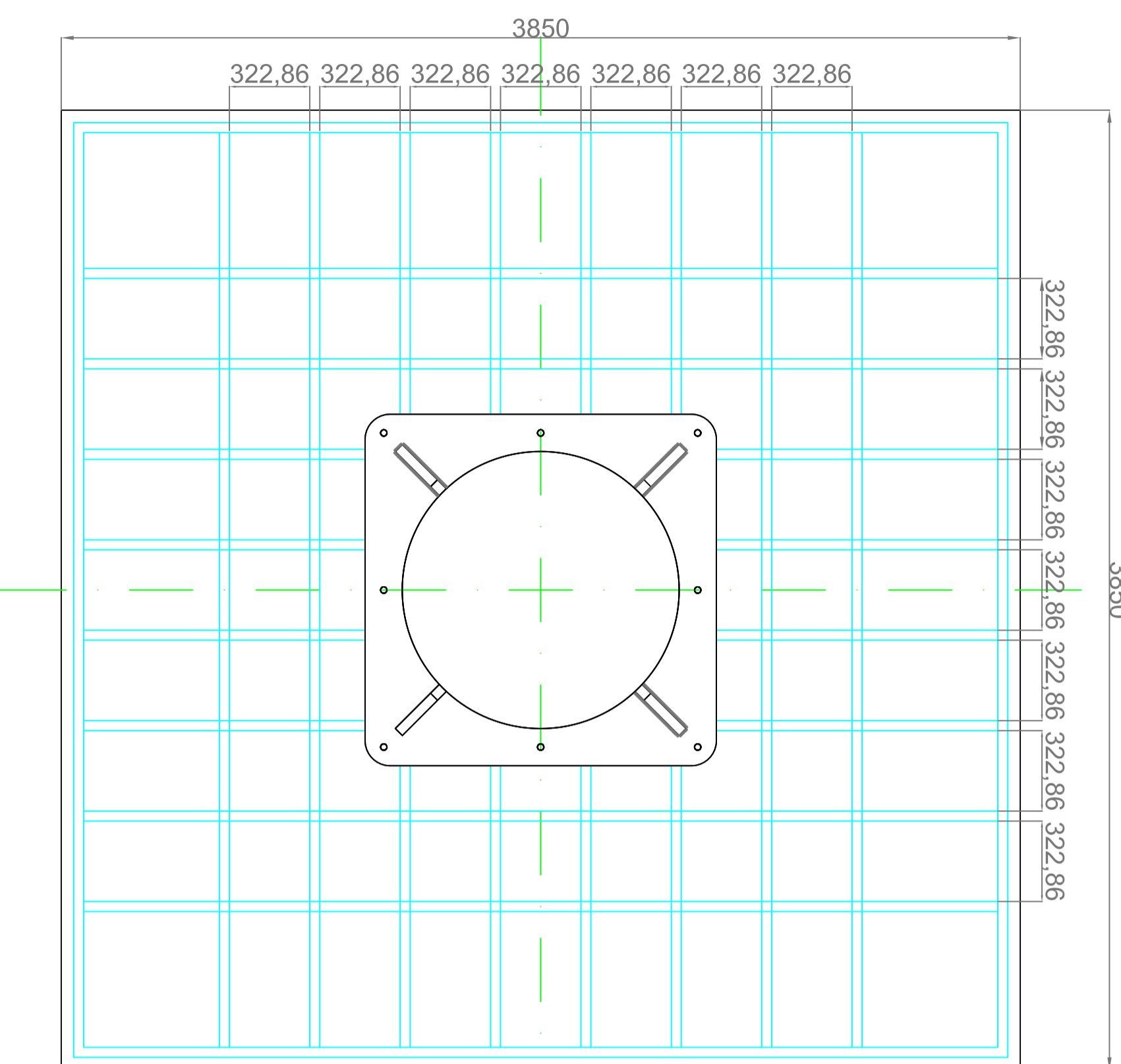
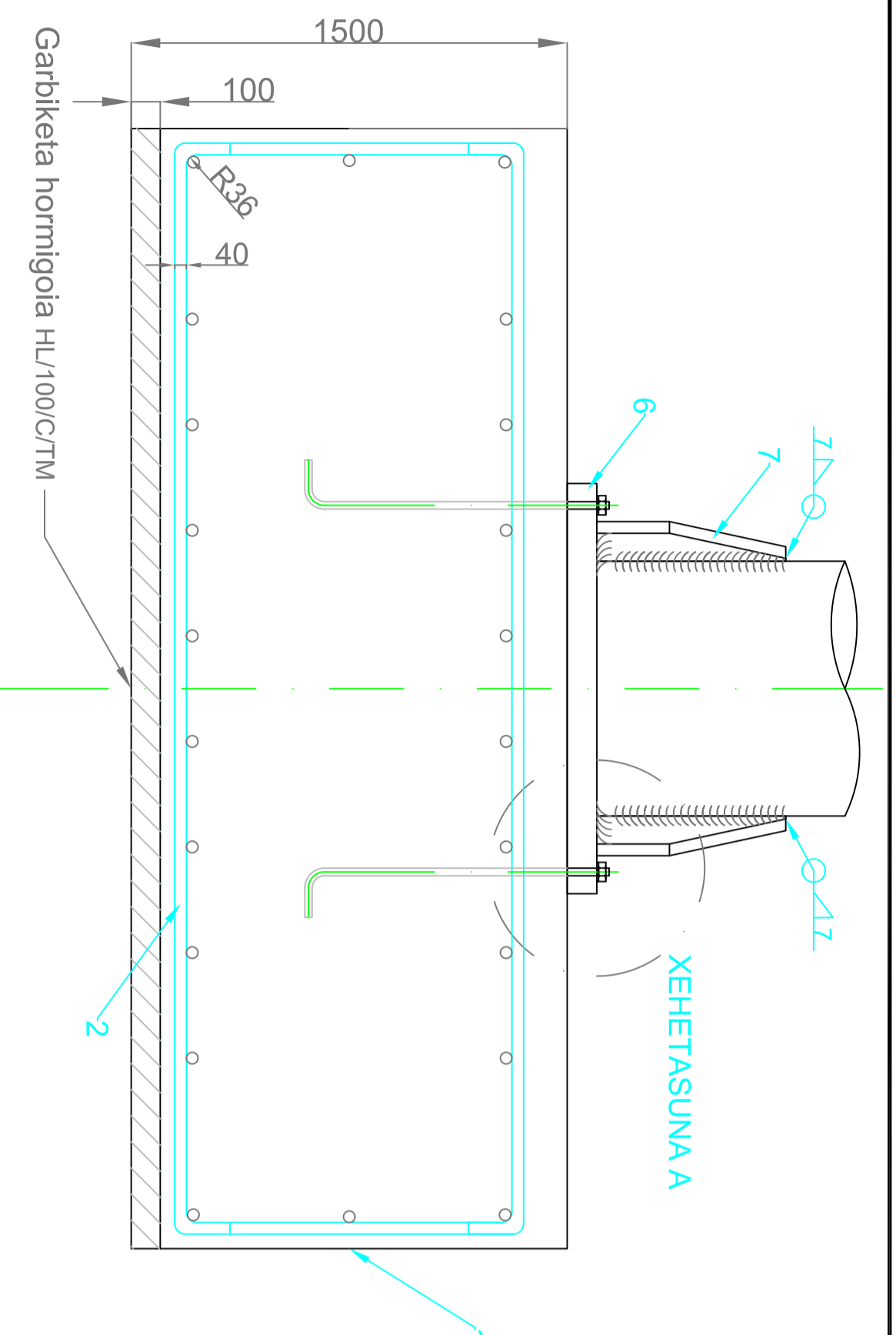
Plano Zenbakia	Izendapena	Formatua
GP-0	Kokalekua	A3
GP	Portuko Garabia	A1
GP-1	Zimentazioaren azpimultzoa	A2
GP-1.1	Ainguraketa planoak	A4
GP-1.2	Ainguraketa plaka	A3
GP-1.3	Kartela	A4
GP-2	Zutabearen azpipultzoa	A1
GP-2.1	Zutanea	A4
GP-2.2	Errodamendu koroa	A3
GP-2.3	Rothe Erde errodamendua	A4
GP-3	Lumaren azpimultzoa	A2
GP-3.1	Errodamendu tapa	A3
GP-3.2	Zilindroa	A4
GP-3.3	Errefortzua	A4
GP-3.4	Goiko plaka	A3
GP-3.5	Luma IPE 600	A3
GP-3.6	Kontrapisua	A4
GP-3.7	Lumaren ixte txapa	A4
GP-3.8	Errodamendu erraila	A3
GP-3.9	Errailaren lotura	A4
GP-3.10	Ibilbide amaierako topea	A3
GP-3.10.1	Topearen euskarria	A4
GP-3.10.2	Topearen barilla	A4
GP-3.11	Lumaren kartela	A4
GP-3.12	Babes meteorologikoa	A4
GP-3.13	Kablearen gida	A2
GP-3.13.1	Perfil karratua 1	A4
GP-3.13.2	Perfil karratua 2	A4
GP-3.13.3	Perfil karratua 3	A4
GP-3.13.4	Gida	A3
GP-4	Biraketa mekanismoaren azpimultzoa	A3
GP-4.1	Ardatzaren euskarria	A4
GP-4.2	Ardatza	A4
GP-4.3	Goiko zorroa	A4
GP-4.4	Biraketa pinoia	A4
GP-4.5	Beheko zorroa	A4
GP-4.6	Akoplamendua	A4



XEHETASUNA A
1:10



8	Azakari hexagonala M10	10	DIN 555	F 1120	0,026kg	0,196kg	
8	Tortoiu hexagonala M10x42	9	DIN 601	F 1120	0,025kg	0,28kg	
84	Zimondia buia 20	8	DIN 125	F 1120	0,02kg	1,49kg	
42	Azakari hexagonala M20	7	DIN 555	F 1120	0,15kg	6,20kg	
42	Tortoiu hexagonala M20x120	6	DIN 601	F 1120	0,084kg	2,89kg	
42	Tortoiu hexagonala M20x60	5	DIN 601	F 1120	0,084kg	2,89kg	
-	Biraketa mekanismoari azpimuliza	4	-	-	-	-	
-	Luma azpimuliza	3	-	-	-	-	
-	Zuhats azpimuliza	2	-	-	-	-	
-	Zimentazio azpimuliza	1	-	-	-	-	
Pieza Kop.		Izendapena eta Oinarriak		Araudia		Bak. Osoa	
		Marka		Planoa		Materiaia	
		Datua		Izartea		Pisua	
Marrazlari:		07/2019		Lerie Zubia Arriola			
Gainbegirgiz:							
Eskala							
Periodo Orak		1:50		ITSASONTZIAK LEHORRERATZEKO GARABIA		ITSASONTZIAK LEHORRERATZEKO GARABIA	
ISO 2768-m1				LEHORRERATZEKO GARABIA		Plano Zkta. : PG	
						Plano Kop. : 02/37	



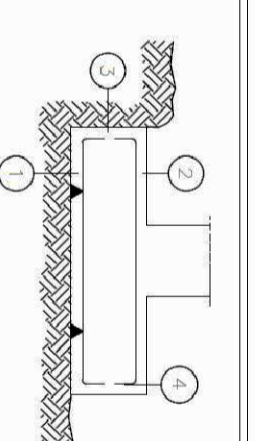
MATERIALEN EZAUGARRIAK – ZIMENTAZIO ZAPATAK

MATERIALUAK	HORMIGOA				EZAUGARRIAK				ALTZARUA				
	KONTROLA				EZAUGARRIAK				KONTROLA	EZAUG.			
Elementua	Kontrol	Segur.	Mota	Konstantzia	Tamaina	Eposizio	Estalze	Erresistentia	Kontrol	Segur.	Mota		
Egitura	Malla	Koef.		Hartuntzara	Giroa	Nominala		MPr-eIen	Malla	Koef.			
Zapata	Estalzioa	$\gamma_c = 1,50$	Hk-25	Pastilea	20 mm.	lilla	40 mm	16,7MPa	Normal	$\gamma_s = 1,15$	B-400S		
DIMENTSIOAK	Zapata dimentsioa 3500 x 3500 x 1000 (mm)												
Exekuzioa(Azizok)	Normal	$\gamma_c = 1,50$	INSTRUKZIOA EGOKITZEKO EHE									11020c/20	11020c/20

NOTAK

- EHE-ko kontrol estatistiko, kontrol normalaren baliakidea
- EHE araberako gainjardpena
- Erobiltako altzaria bermatuta izango da onartutako berzelgarriarekin, CIETSID sigilua, CC-EHE, ...

ESTALITZE NOMINALA



- 1) -Luzeruarrekin kontaktuko behe estalzea ≥ 8 cm.
- 1b) -Hormigoi garbiketaren estalzea 10cm.
- 2) -Goi estalze libre 4/5cm.
- 3) -Luzeruarrekin kontaktuko albo estalzea ≥ 8 cm.
- 4) -Albo estalze libre 4/5cm.

ALTZARUZKO ARMADURA, BARRA KORRUGATUA

MARKA	IZENDAPENA-EZAUGARRIAK	DATU GEOTEKNIKOKA
3	Bernea 100/25 L=527 mm, B500S	-TENTISIO ONARGARRIA $\sigma_{onarg} = 3,2$ MPa ($3,2$ kg/cm ²)
5	Azkoia hexagonala 10xM25, DIN 555	F-1120
4	Tolaju hexagonala 10xM25, DIN 125	F-1120

XEHEITASUNA A

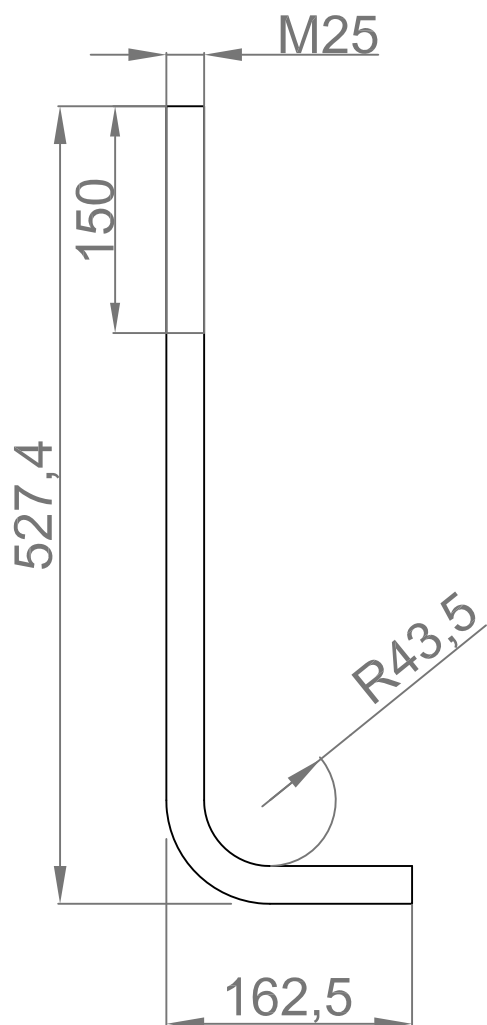
4	1	8	8	16	1	7	6	5	4	3	2	1
Kartela	Ainguraketa plaka	Azkoia hexagonala M25	Eraztuna 25	Ainguraketa pernoa	Armadura	Zapata	-	DIN 555	DIN 125	B 500 S	B 500 S	HA-25
38,47Kg	810Kg	0,2Kg	0,03Kg	0,24Kg	-	-	-	1,60Kg	0,03Kg	-	-	-



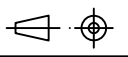
Izendapena eta Oharrak		Marka	Arandua	Planoa	Materiala	Bak. Osoa
Izendapena eta Oharrak						
Izena						
Data						
Marraztua:		07/2019	Leire Zubia Amela			
Gainbegirtoa:						

Eskala		Zimentazioaren azpimultzoa		ITSASONTZIAK	
Perdoi Orok	ISO 2768-rt	1:20		LEHORREKATZEKO	PG-1
				GARABIA	Plano Kop. : 03/37

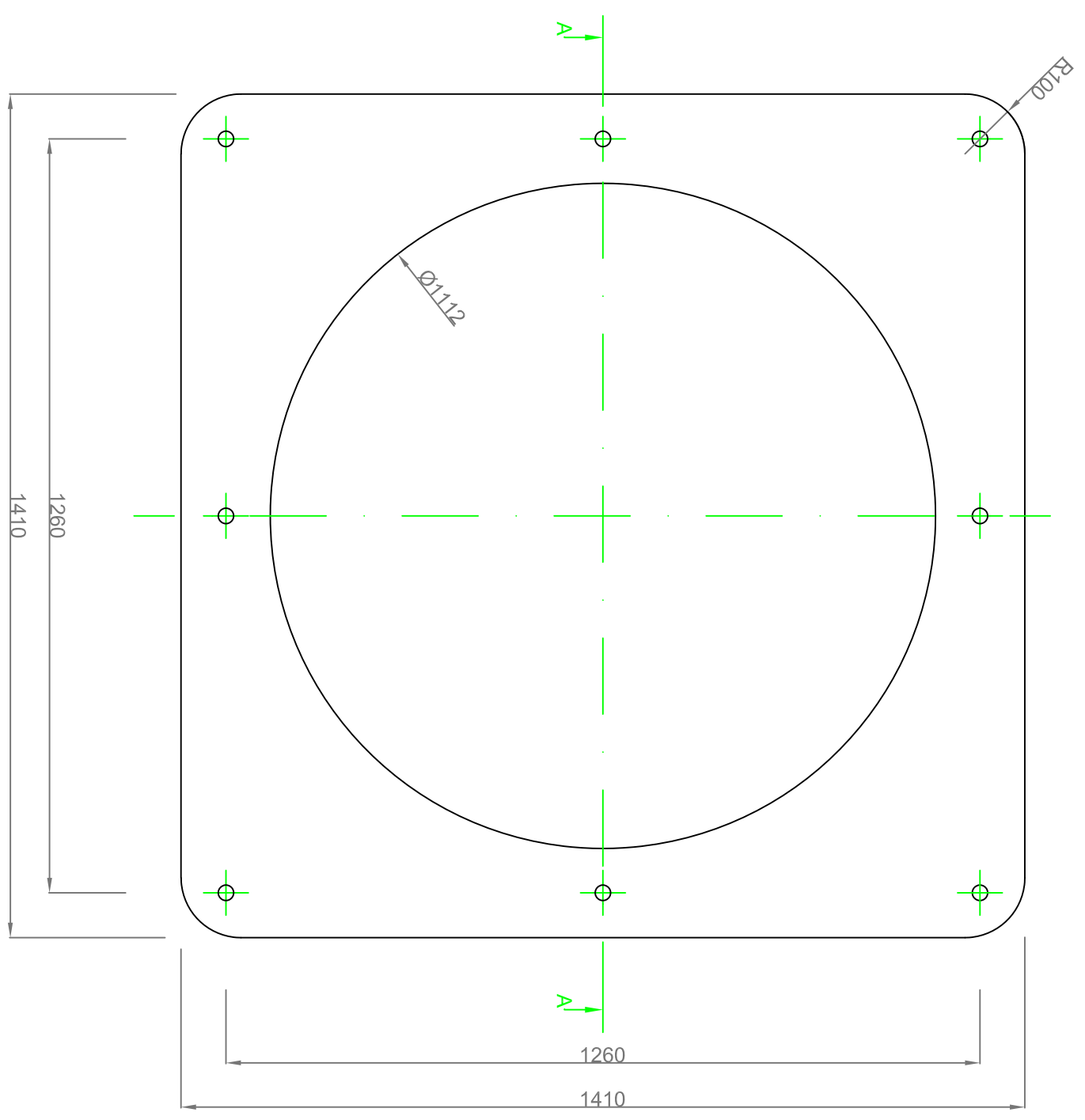
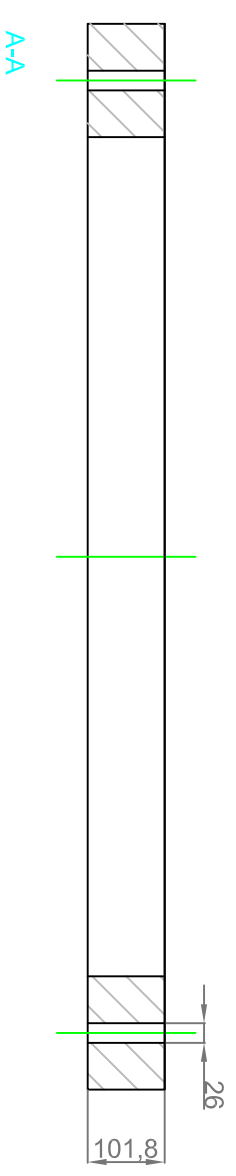



5 N9



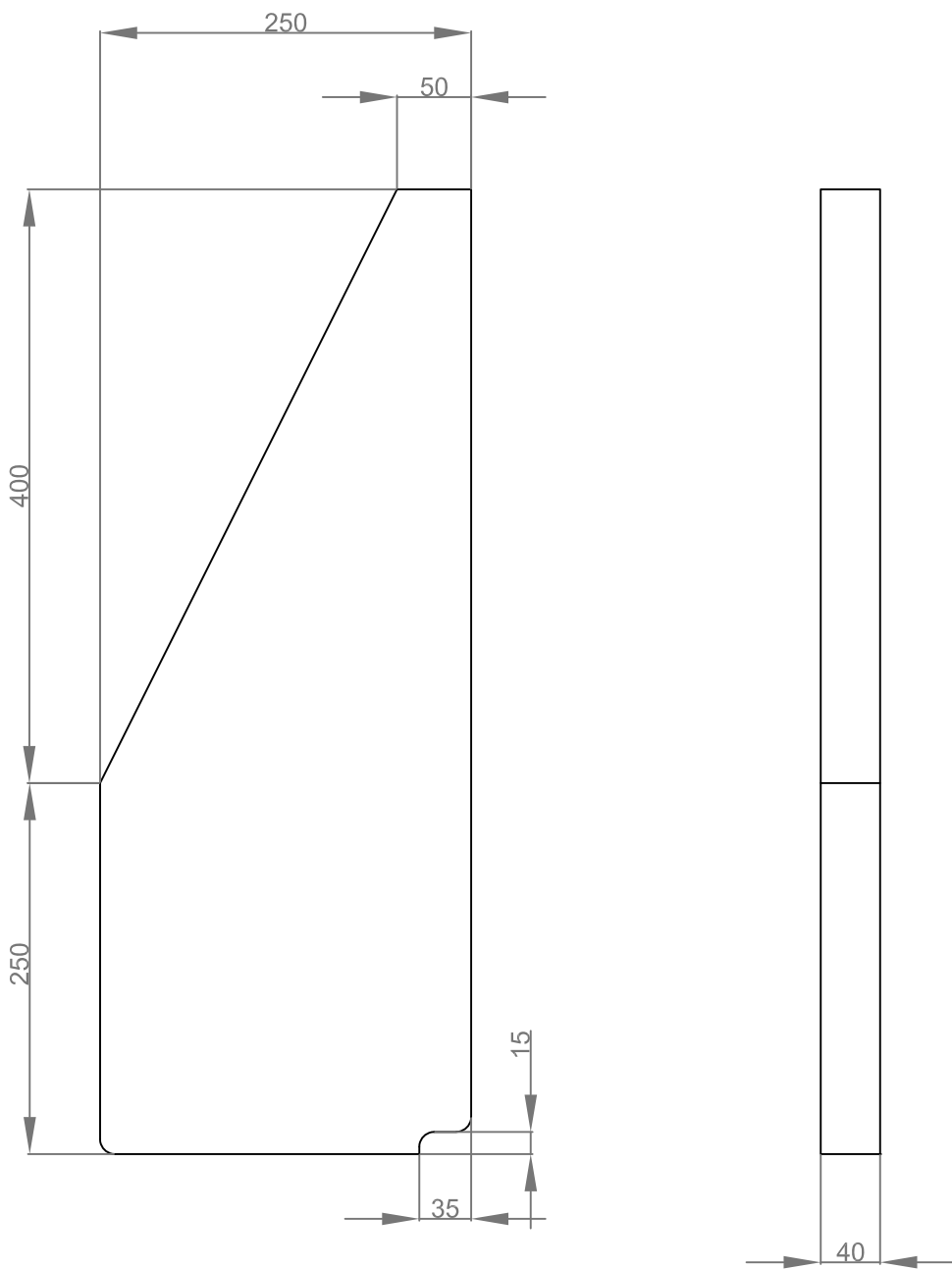
8	Ainguraketa pernoa			-	-	B 500 S	-	-
Pieza Kop.	Izendapena eta Oharrak			Marka	Araudia Planoa	Materiala	Bak.	Osoa
							Pisua	
		Data	Izena		 			
Marraztua:	07/2019	Leire Zubia Arrieta						
Gainbegiratua:								
	Eskala	Ainguraketa pernoa			ITSASONTZIAK LEHORRERATZEKO GARABIA			
Perdoi Orok.	1:5				Plano Zkia. : PG-1.1			
ISO 2768-m					Plano Kop. : 04/37			



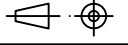
6 N9

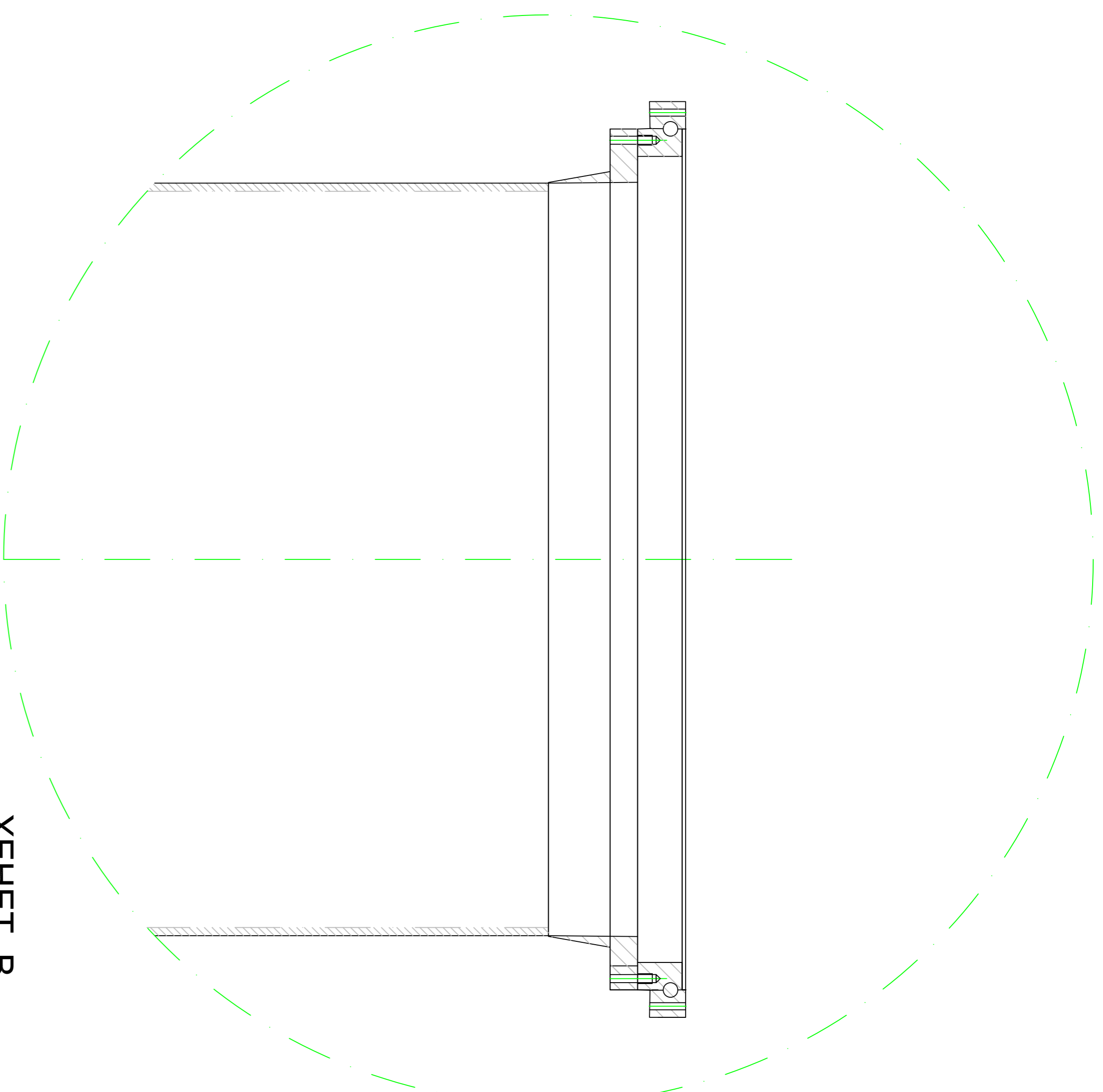
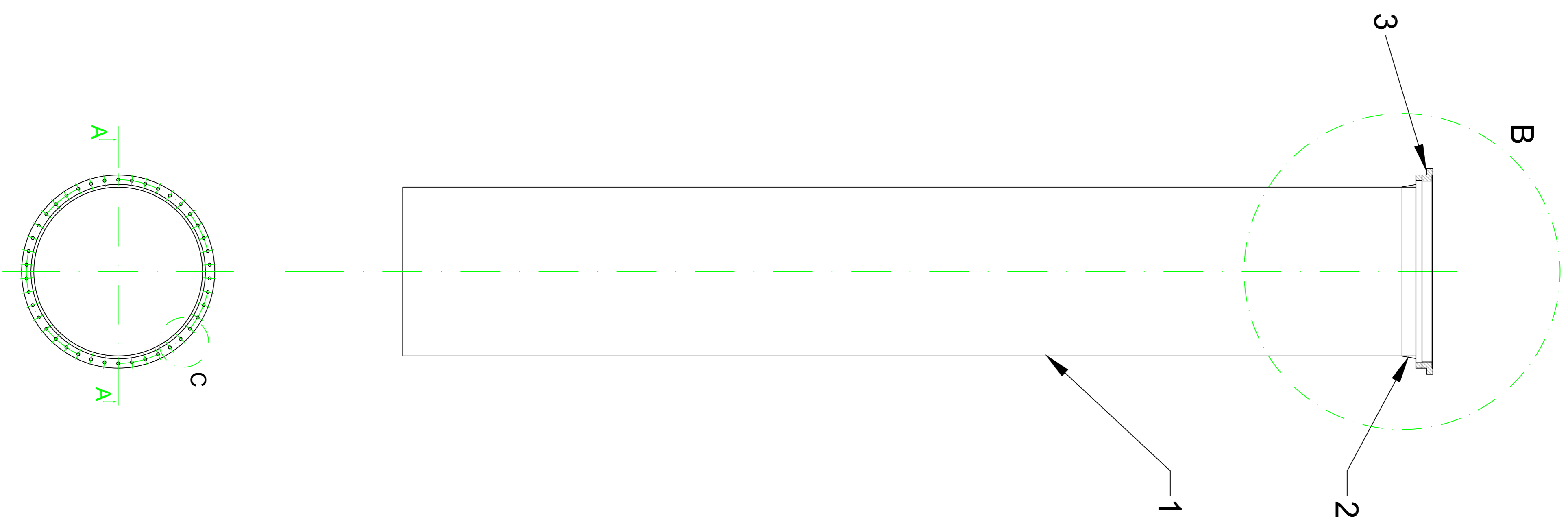


1	Ainguraketa plaka	6	-	St-42	810 Kg	810 Kg
Pieza Kop.		Izendapena eta Oharrak		Marka	Araudia Planoa	Materiala
		Data	Izena			Balk. Osoa Pisua
Marratzua:		07/2019	Leire Zubia Arteta	 BILBOKO INGENIARITZA ESKOLA ESPEZIALA GARABIA DE BILBAO Lehenengo Eskola Espetziala Garabia		
Gainbegiratura:				ITSASONTZIAK LEHORRERATZEKO GARABIA		
Perdoi Orok.:		Eskala		Ainguraketa plaka ITSASONTZIAK LEHORRERATZEKO GARABIA		
ISO 2768-m		1:10		Plano Zkia. : PG-1.2 Plano Kop. : 05/37		

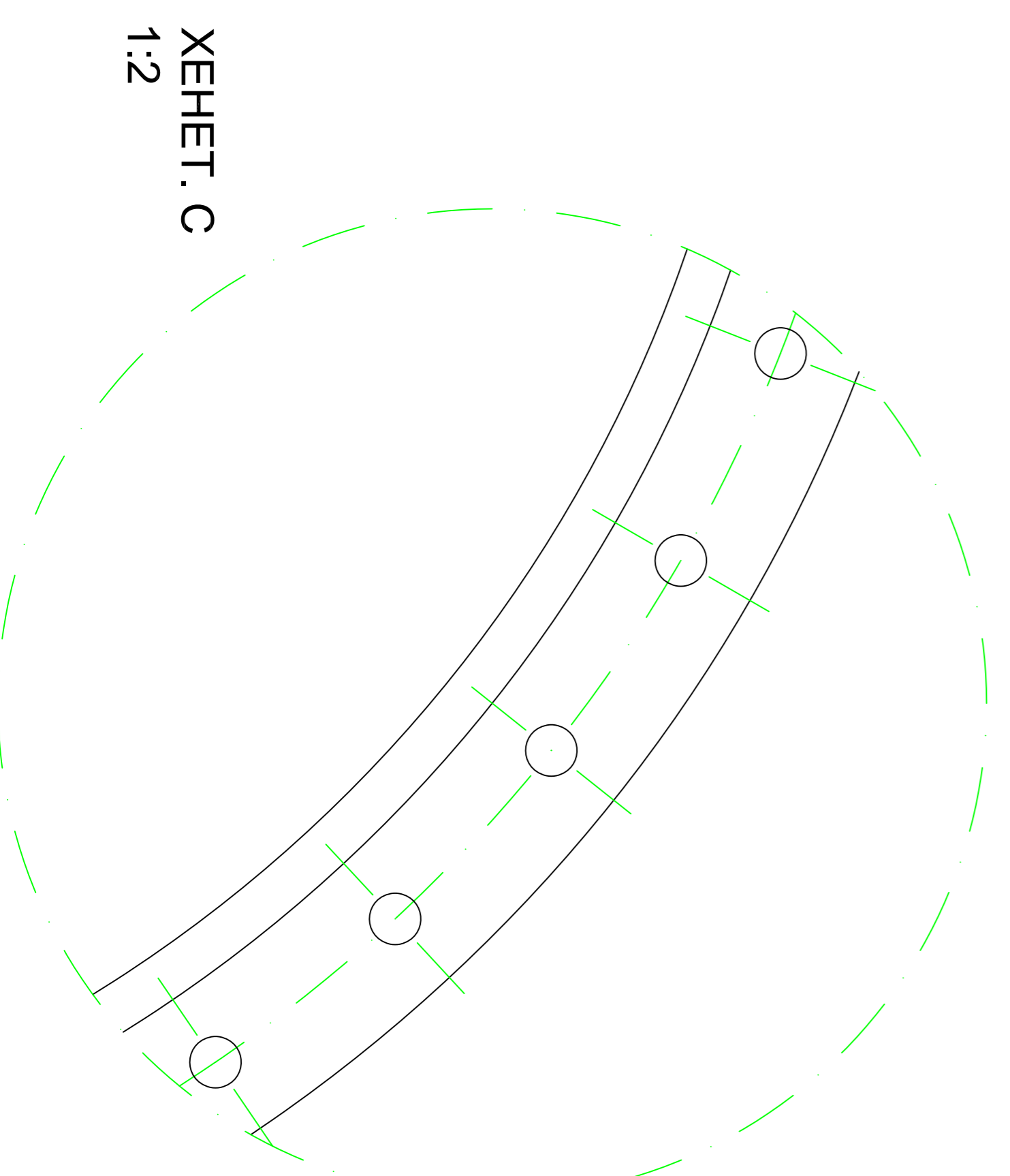
7 N9



4	Kartela		7	-	St-42	38,47Kg	153,88Kg
Pieza Kop.	Izendapena eta Oharrak		Marka	Araudia Planoa	Materiala	Bak.	Osoa Pisua
	Data	Izena	 				
Marraztua:	07/2019	Leire Zubia Arrieta					
Gainbegiratua:							
 Perdoi Orok.	Eskala	Kartela			ITSASONTZIAK LEHORRERATZEKO GARABIA		
ISO 2768-m	1:5				Plano Zkia. : PG-1.3		
					Plano Kop. : 06/37		



XEHET. B
1:5



XEHET. C
1:2

1	1	Rothe Erde KKO 600 erodamendua	3	-	-	196 Kg 196 Kg
1	1	Erodamendu katea	2	-	-	200 Kg 200 Kg
1	1	Zutabea	1	-	-	163,38Kg 163,38Kg
Pieza		Izendapena eta Oharrak	Marra	Araudia	Planoa	Bak. Osua
Kop.		Data	Izena	Materiala		Pisua

Marraztua: 07/2019 | Laitie Zubia Artea

Gainbegiratua:

Eskaia

Perfor. Orok

ISO 2768-m

1:20

Zutabearen azpizpiltzoa

ITSASONTZAK

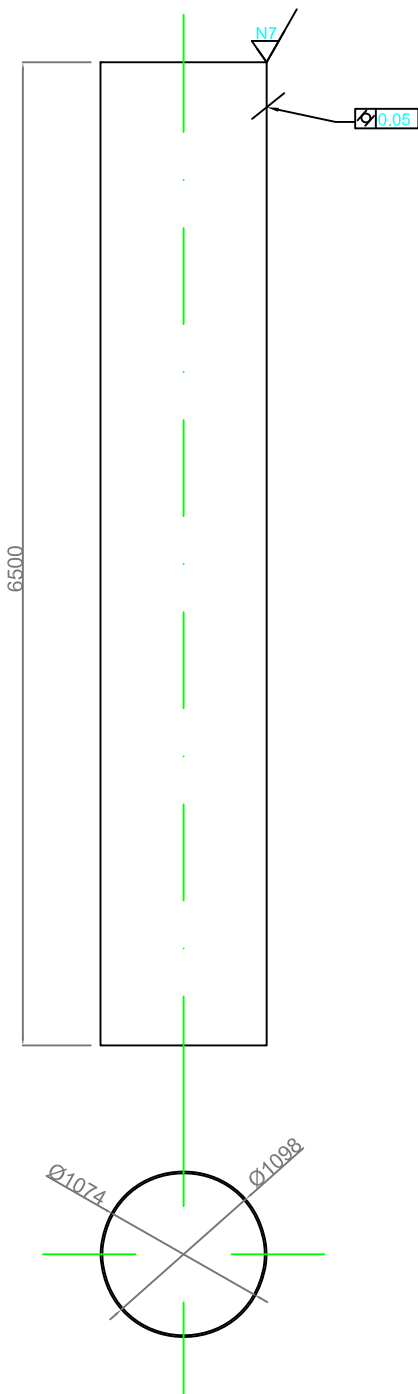
LEHOIBERRITZERNO



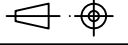
GARABIA

Plano Zka. : PG-2

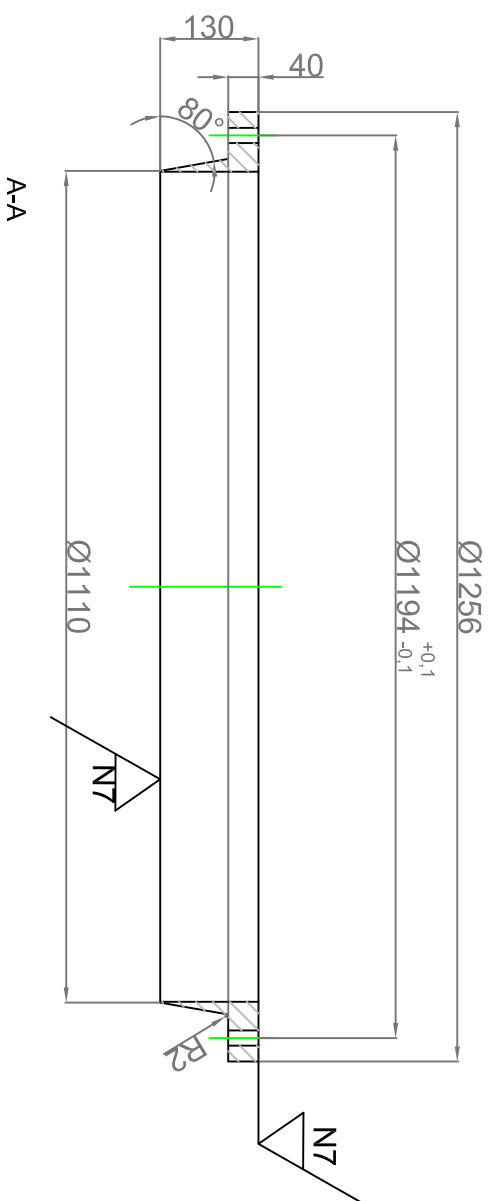
Plano Kop. : 0737

1 ∇ N6 ∇ N7

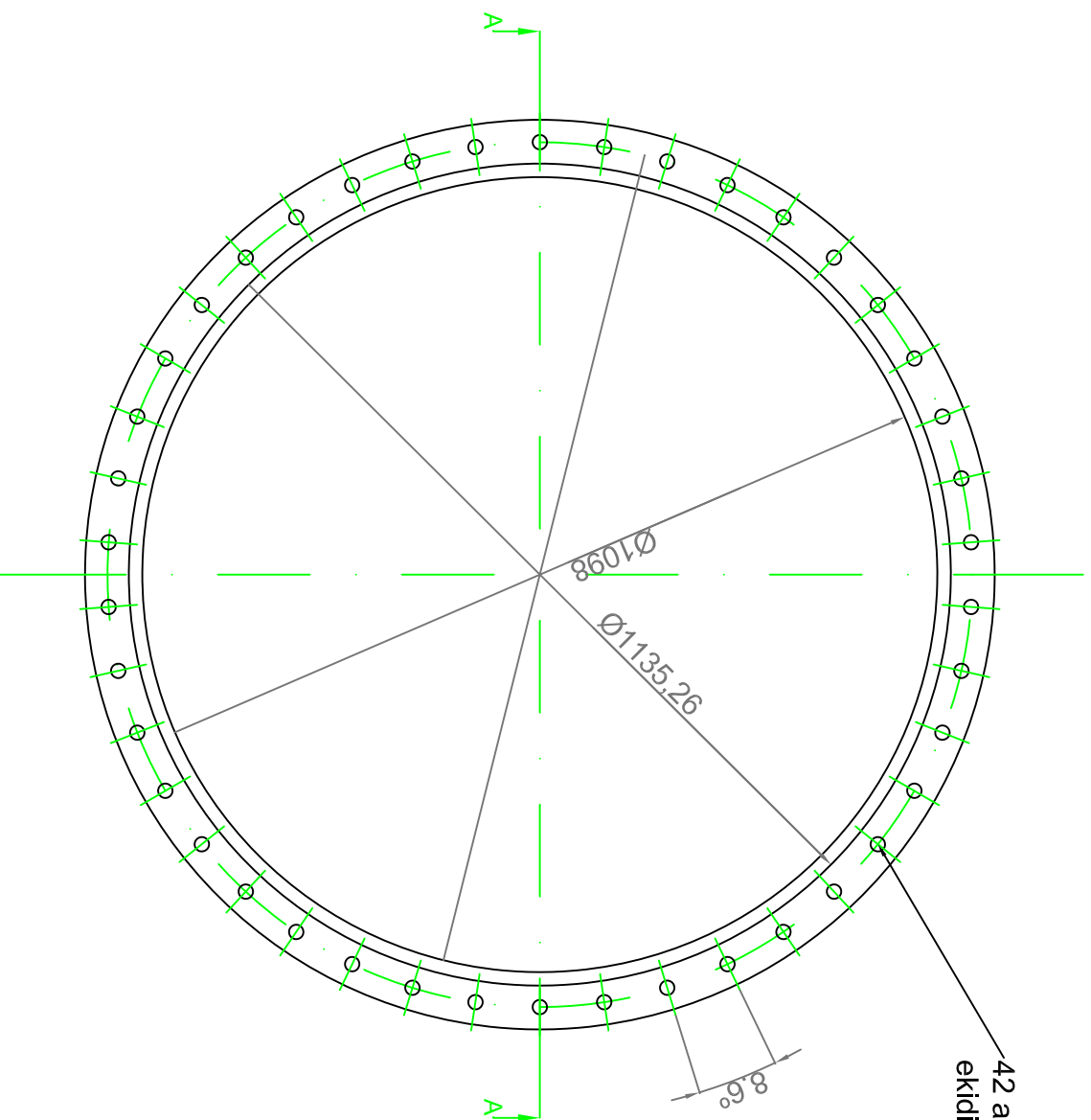


1	Zutanea	1	-	St-42	163.36 Kg	1061.84 Kg	
Pieza Kop.	Izendapena eta Oharrak	Marka	Araudia Planoa	Materiala	Bak.	Osoa Pisua	
	Data	Izena	 				
Marraztua:	07/2019	Leire Zubia Arrieta					
Gainbegiratua:							
 Perdoi Orok.	Eskala	<h1>Zutanea</h1>			ITSASONTZIAK LEHORRERATZEKO GARABIA		
ISO 2768-m	1:50				Plano Zkia. :	PG-2.1	
					Plano Kop. :	08/37	

2 (N7)

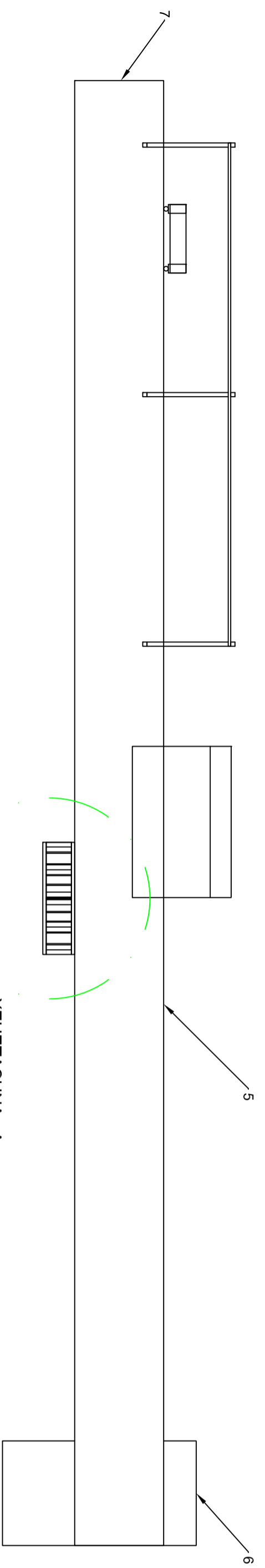


42 aldeko aldeko zulo
ekidistante M20

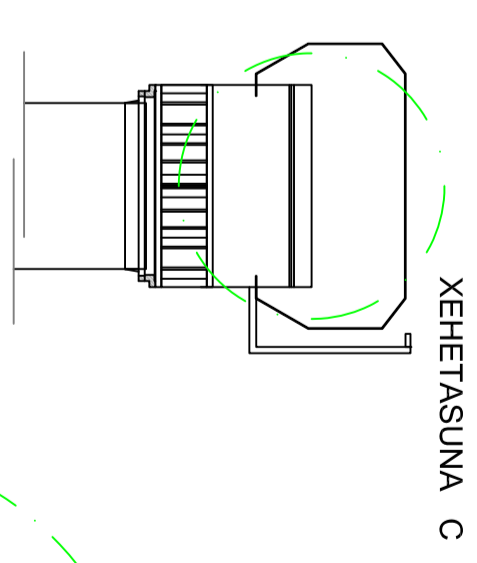


1	Errodamendu koroa	2	-	St-42	200 Kg	200 Kg
Pieza Kop.	Izendapena eta Oharrak	Marka	Araudia Planoa	Materiala	Balk. Osoa	Pisua
	Data	Izena				
Marratzua:	07/2019	Leire Zubia Artietea				
Gainbegiratura:						
Eskala		Errodamendu koroa		ITSASONTZIAK LEHORRERATZEKO GARABIA		
Perdoi Orok.	1:10			Plano Zkia. :	PG-2.2	
ISO 2768-m				Plano Kop. :	09/37	

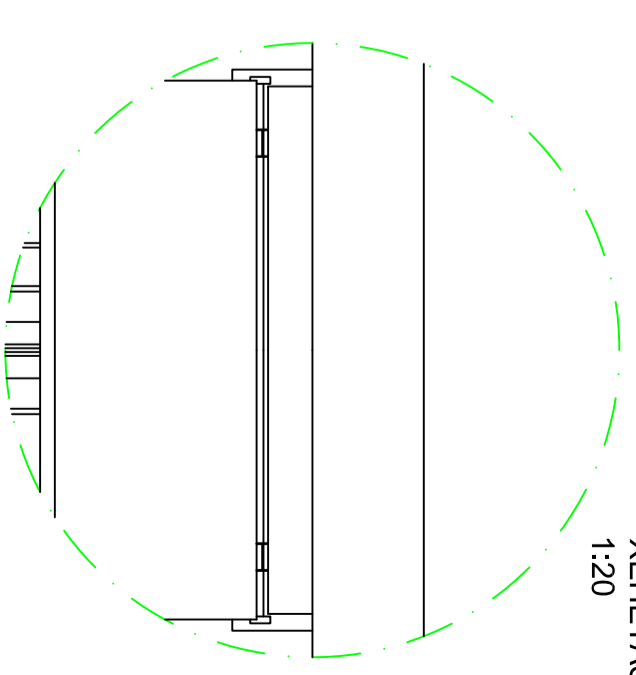




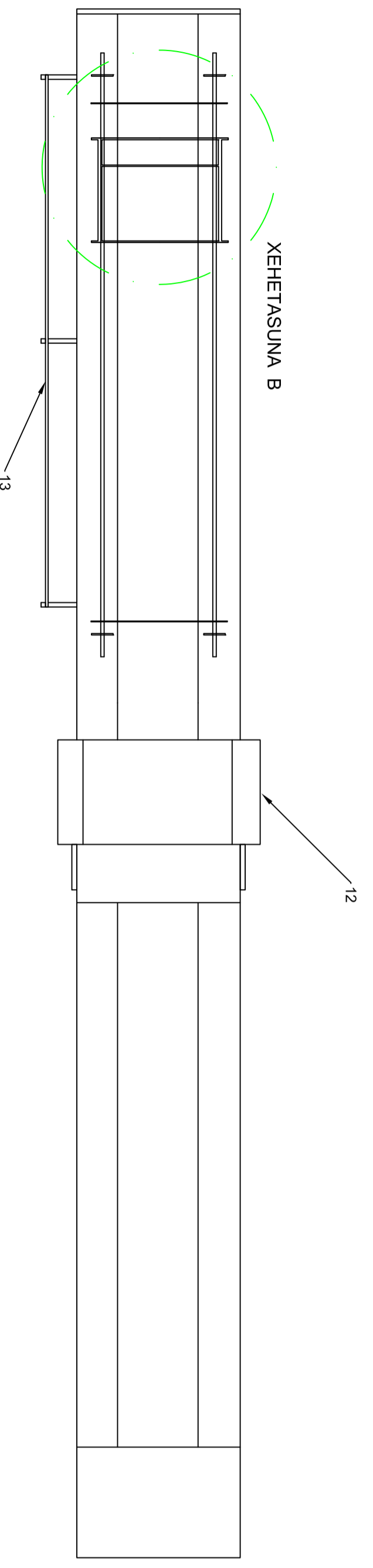
XEHETASUNA A



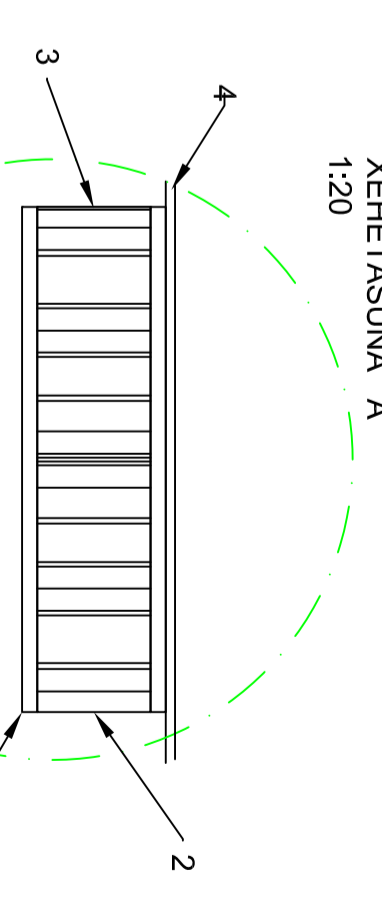
XEHETASUNA C



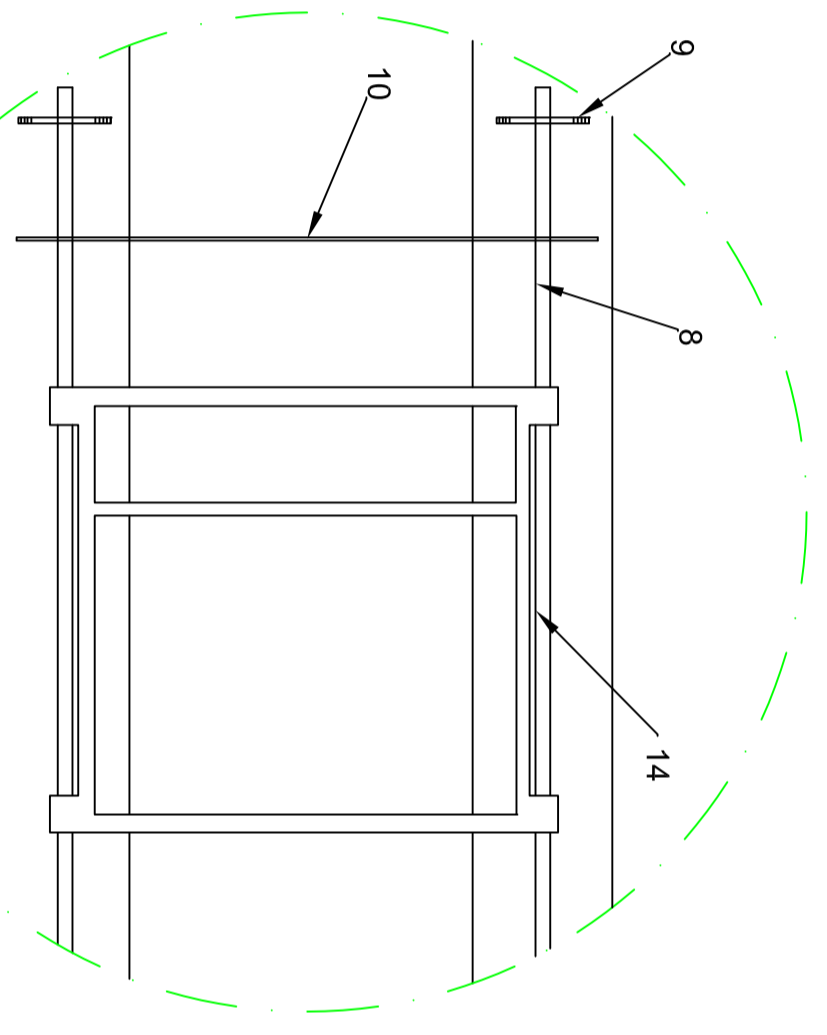
XEHETASUNA C
1:20



XEHETASUNA B



XEHETASUNA A
1:20



XEHETASUNA B
1:20

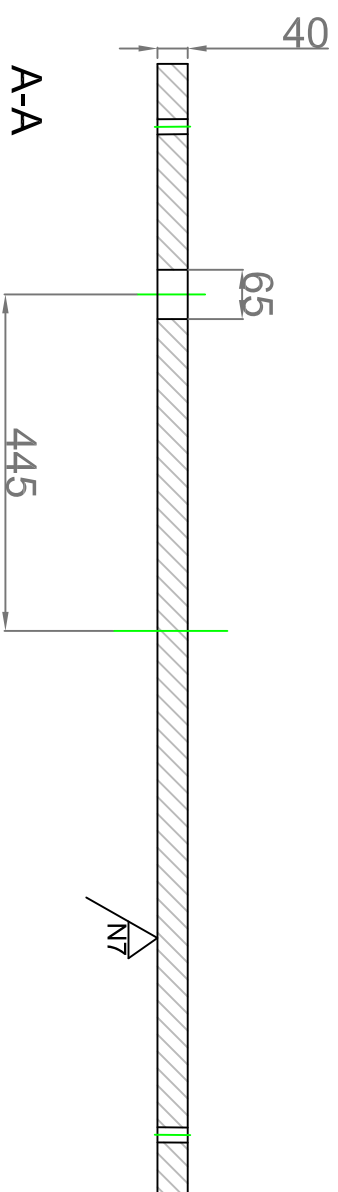
1	Polipasto DEMAG	14	-	-	611 Kg	611 Kg
1	Kablearen gidatza	13	-	SI-42	129,54Kg	129,54Kg
1	Babes meteorologikoa	12	-	SI-42	3 Kg	3 Kg
2	Lumaren kartela	11	-	SI-42	38 Kg	76 Kg
2	lbilbide amaterako topea	10	-	SI-42	1,86 Kg	3,72 Kg
4	Errailaren lotura	9	-	SI-42	0,50 Kg	2 Kg
2	Errodamendu erraila	8	-	SI-42	84,78Kg	169,56Kg
2	Lumaren ikite txappa	7	-	SI-42	135,65Kg	271,30Kg
1	Kontrapisua	6	-	HM-20	7000Kg	7000Kg
2	Luma IPE 600	5	-	SI-42	122kg/m ²	3416Kg
1	Goiko plaka	4	-	SI-42	550 Kg	550 Kg
21	Errefortzua	3	-	SI-42	1,37 Kg	28,77 Kg
1	Zilindroa	2	-	SI-42	800 Kg	800 Kg
1	Errodamendu tapa	1	-	SI-42	450 Kg	450 Kg
Pieza Kop.		Izendapena eta Oharrak		Marka	Araudia	Bak. Osoa
Izena		Data		Planotz	Materiala	Pisua
Marratza:		07/2019		LEHORRERATZEKO GARABIA		
Gainbegiratza:		Leire Zubia Arriola		PG-3		
Eskala		1:50		Plano Kop. : 11/37		
Paradot Orok		ISO 2768-m		Lumaren azpimutza		



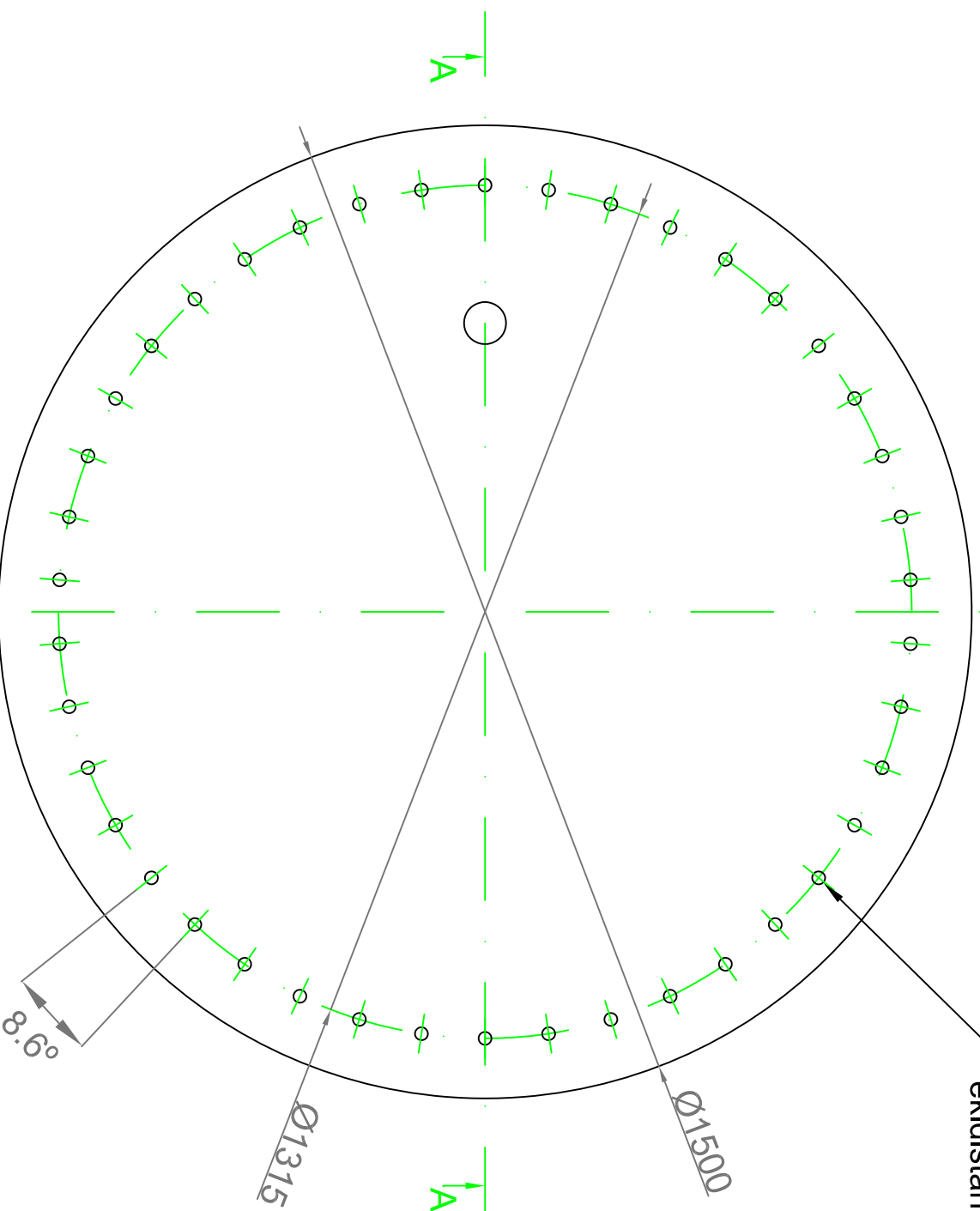
ITZASONTZIARIK
LEHORRERATZEKO
GARABIA


UNIBERTSITATEA
LEHORRERATZEKO
GARABIA

1 ∇_{N9} (∇_{N7})

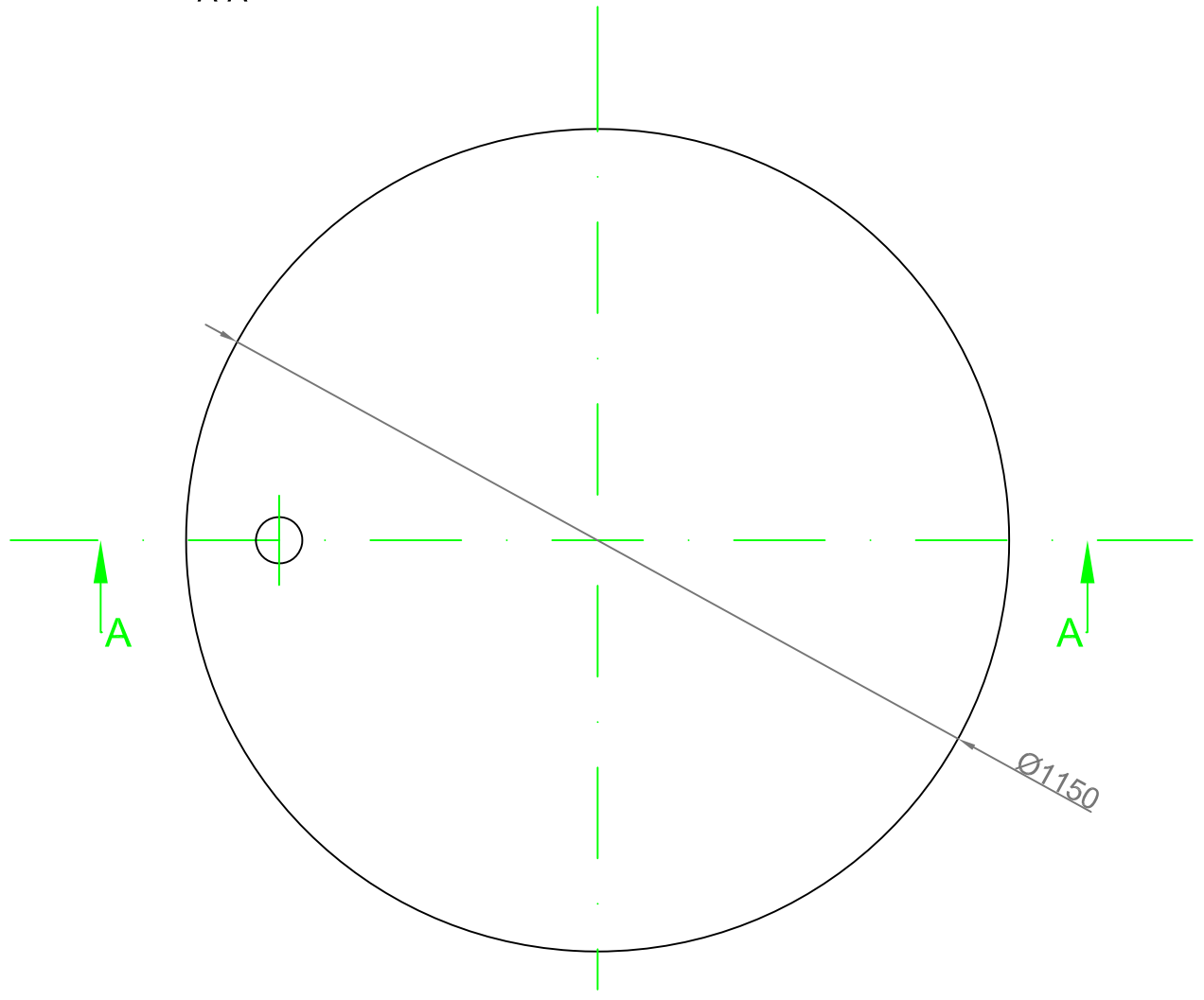
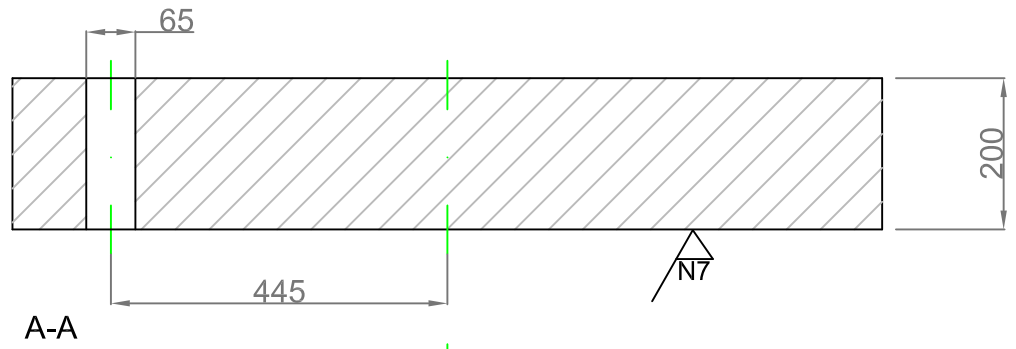


42 aldez aldeko zulo
ekidistante M20



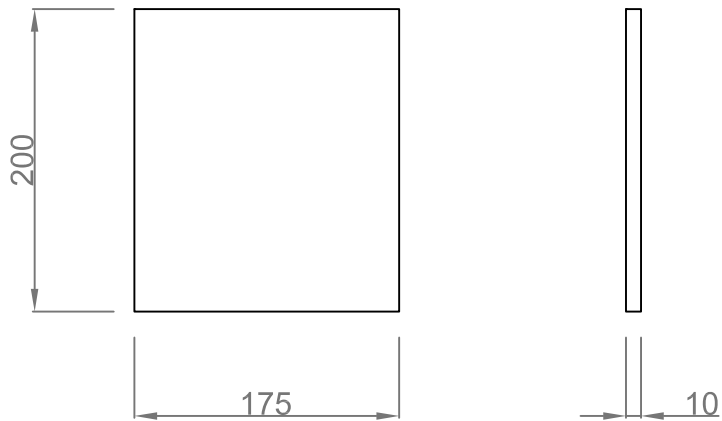
1	Errodamendu tapa	1	-	St-42	450 Kg	450 Kg
Pieza Kop.	Izendapena eta Oharrak	Marka	Araudia Planoa	Materiala	Balk. Osoa	Pisua
	Data	Izena				
Marraztua:	07/2019	Leire Zubia Artietea				
Gainbegiratura:						
	Eskala	 ITSASONTZIAK LEHORRERATZEKO GARABIA				
Perdoi Orok.	1:10					
ISO 2768-m	Errodamendu tapa				Plano Zkia. :	PG-3.1
					Plano Kop. :	12/37



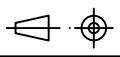
2



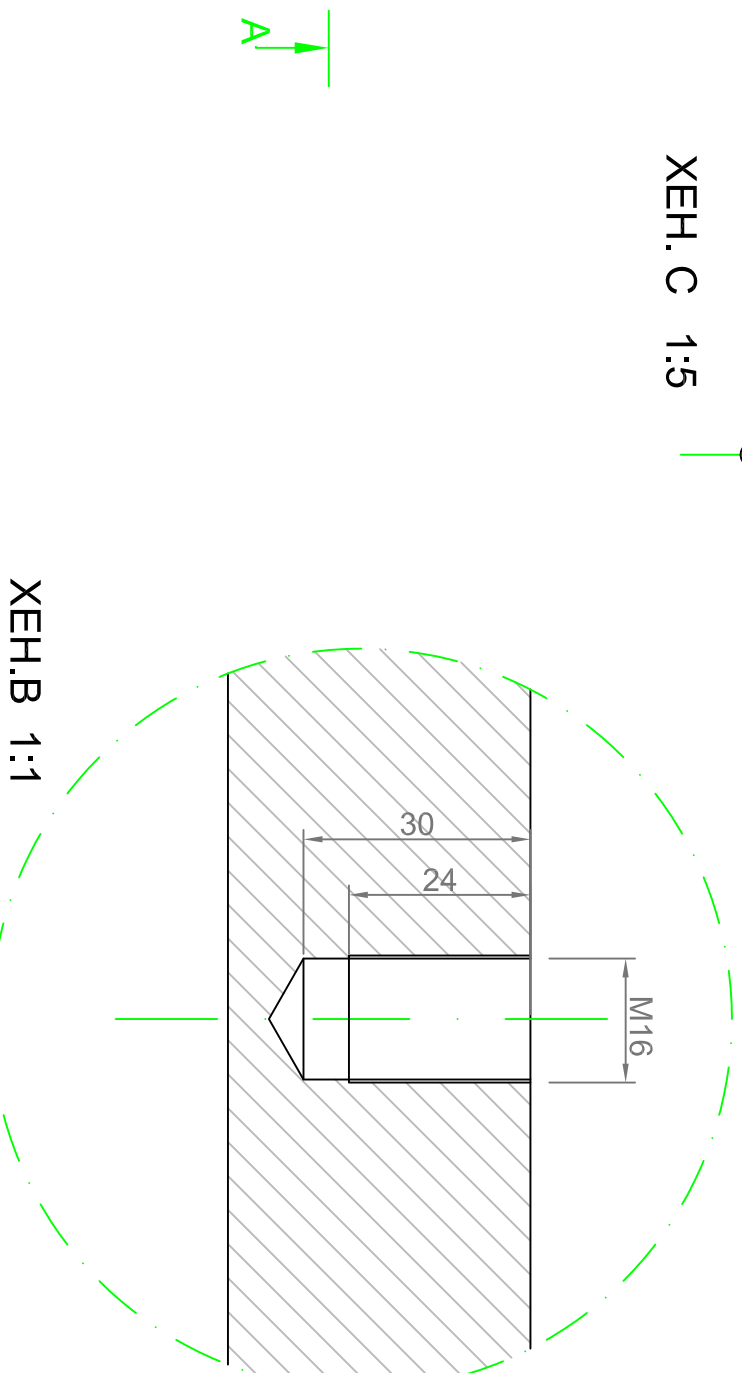
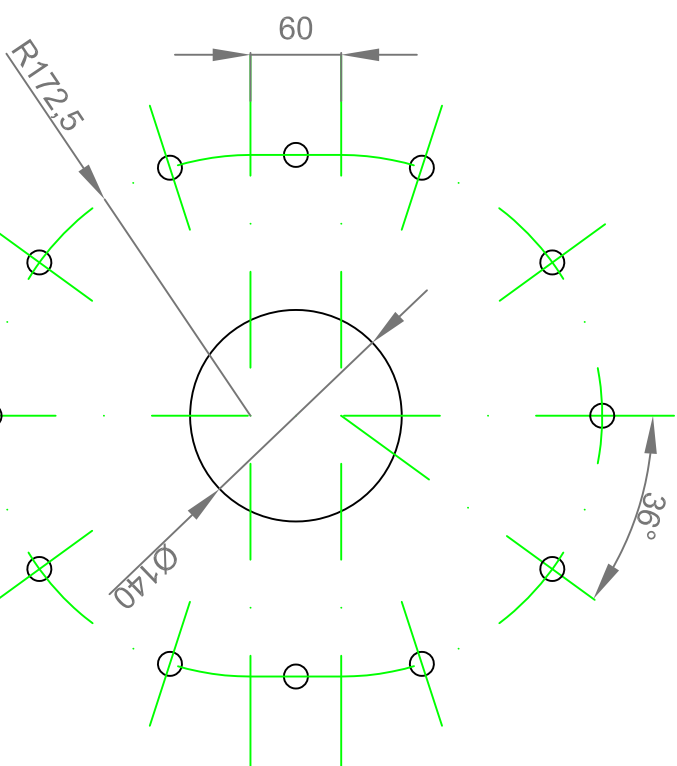
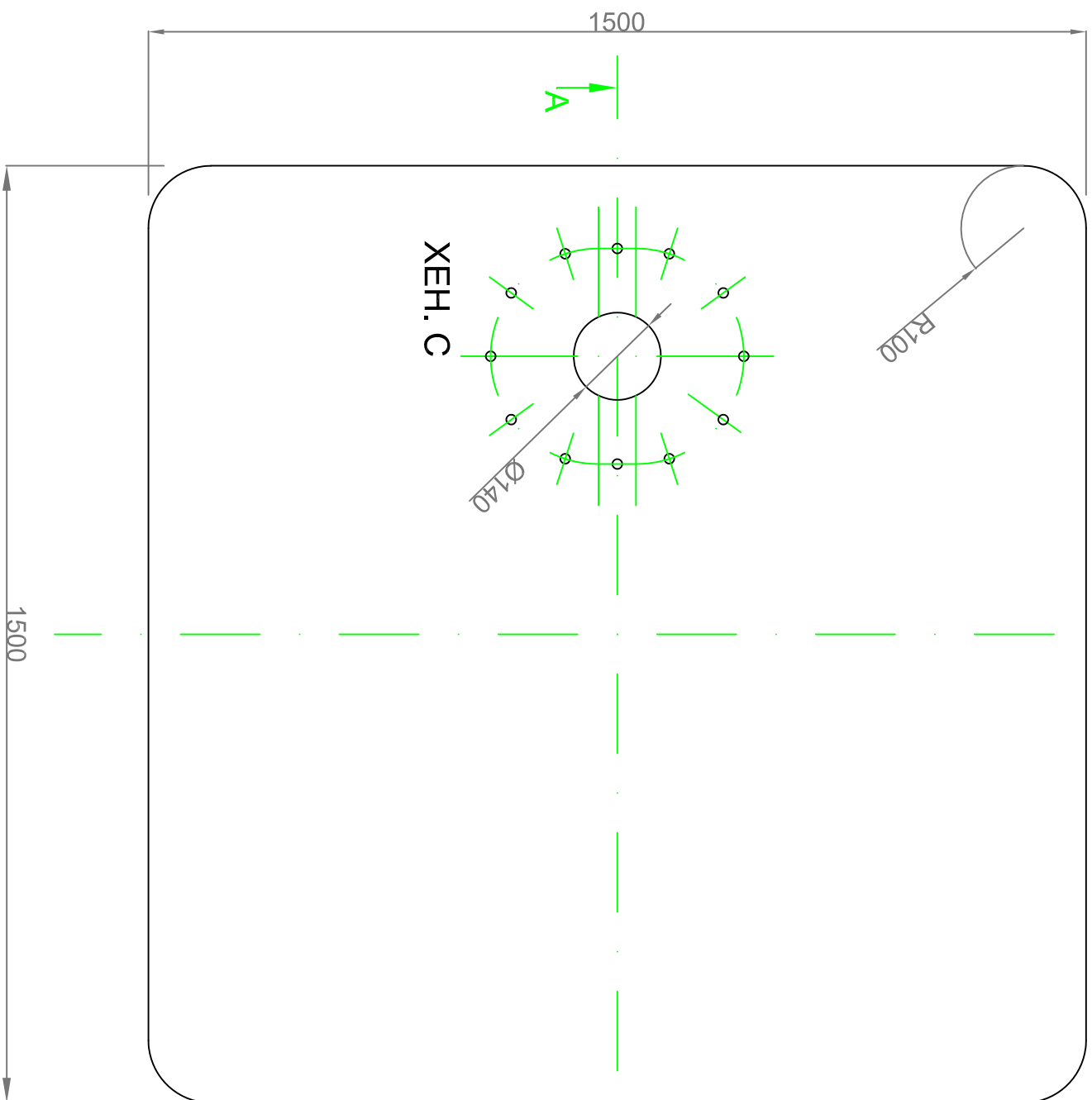
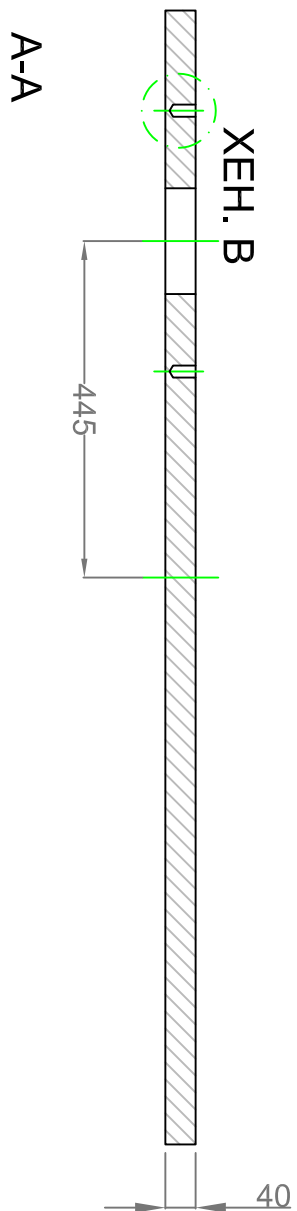
1	Zilindroa		2	-	St-42	1600Kg	1600Kg
Pieza Kop.	Izendapena eta Oharrak		Marka	Araudia Planoa	Materiala	Bak.	Osoa Pisua
Marraztua:	07/2019	Leire Zubia Arrieta					
Gainbegiratua:							
	Eskala 1:20	Zilindroa			ITSASONTZIAK LEHORRERATZEKO GARABIA		
					Plano Zkia. : PG-3.2		Plano Kop. : 13/37

3



21	Errefortzua		3	-	St-42	0,27Kg 5,67Kg	
Pieza Kop.	Izendapena eta Oharrak		Marka	Araudia Planoa	Materiala	Bak.	Osoa
						Pisua	
	Data	Izena	 				
Marraztua:	07/2019	Leire Zubia Arrieta					
Gainbegiratua:							
	Eskala 1:5	Errefortzua			ITSASONTZIAK LEHORRERATZEKO GARABIA		
Perdoi Orok. ISO 2768-m					Plano Zkia. : PG-3.3		
					Plano Kop. : 14/37		

4 $\frac{N9}{\Delta}$

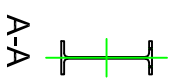


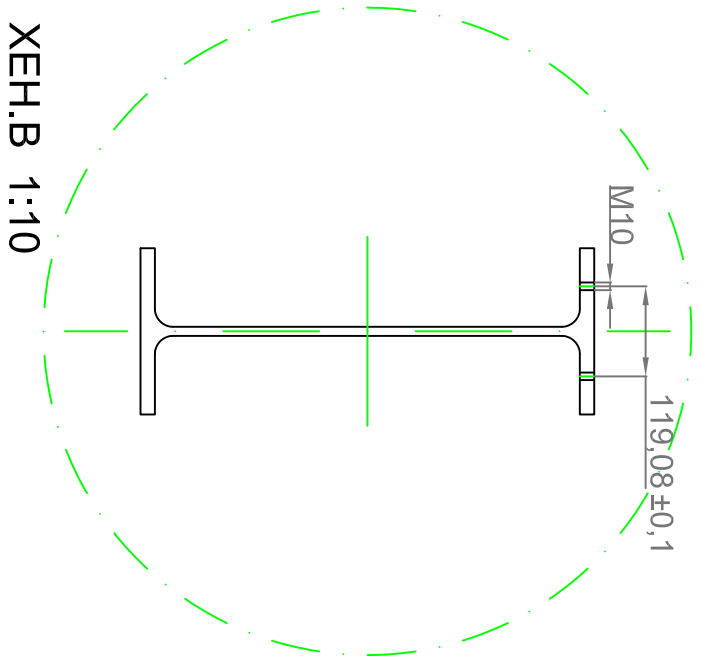
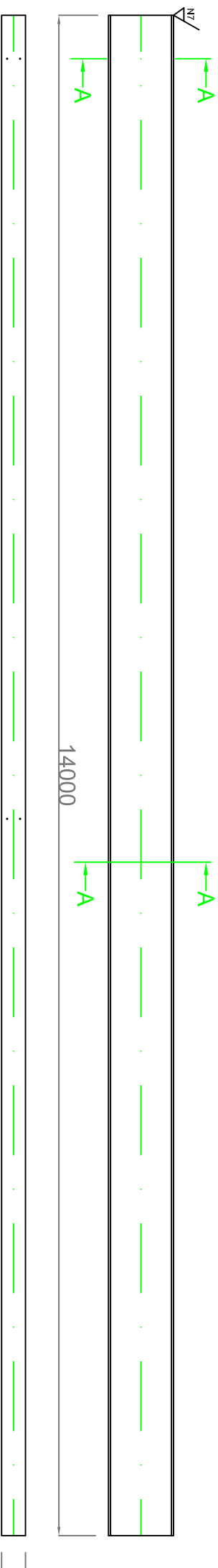
1	Golko plaka		4	-	St-42	700 Kg	700 Kg
Pieza Kop.	Izendapena eta Oharrak		Markea	Araudia Planoa	Materiala	Bak.	Osoa
	Data	Izena				Pisua	
Marratzua:	07/2019	Leire Zubia Artetia					
Gainbegiratura:							
	Eskala		Goiko plaka				
Perdoi Orok.	1:10						
ISO 2768-m			ITSASONTZIAK LEHORRERATZEKO GARABIA				
			Plano Zkia. : PG-3.4				
			Plano Kop. : 15/37				




BILBOKO
INGENIARITZA
ESKOLA
DE INGENIERIA
DE BILBAO

Estal Herrerio
del Pais Vasco
Unibertsitatea

XEH. B


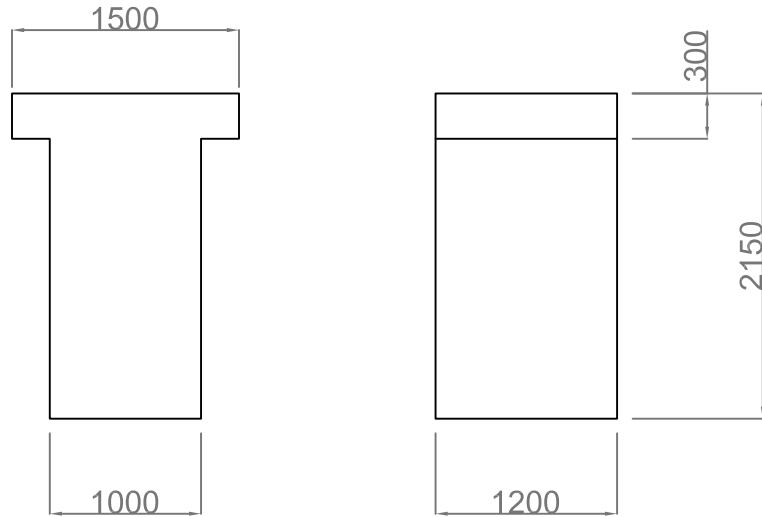



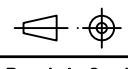
2	Luma IPE 600	5	-	St-42	122Kg/m	3416Kg
Pieza Kop.	Izendapena eta Oharrak	Marka	Araudia Planoa	Materiala	Balk. Osoa	Pisua
	Data	Izena				
Marratzua:	07/2019	Leire Zubia Arteta				
Gainbegiratura:						
	Eskala	Luma IPE 600				
Perdoi Orok.	1:50					
ISO 2768-m						
				ITSASONTZIAK LEHORRERATZEKO GARABIA		
				Plano Zkia. : PG-3.5 Plano Kop. : 16/37		

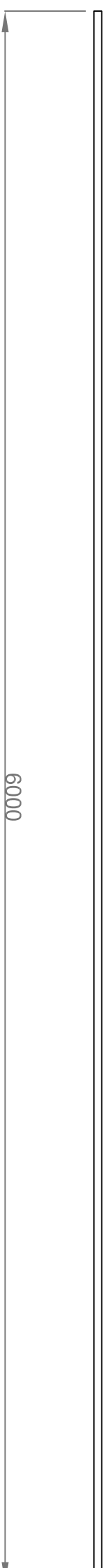

 BILBOKO INGENIARITZA
 ESCOLA SUPERIORIA DE BILBAO

Universidad del País Vasco
 Facultad de Ingeniería

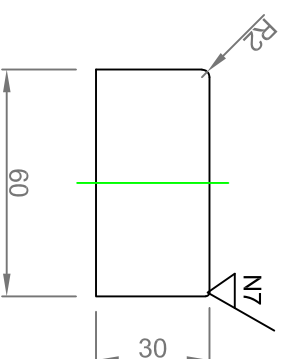
6





1	Kontrapisua			6	-	HM-20	7000Kg	7000Kg
Pieza Kop.	Izendapena eta Oharrak			Marka	Araudia Planoa	Materiala	Bak.	Osoa
							Pisua	
	Data	Izena		 BILBOKO INGENIARITZA ESKOLA ESCUELA DE INGENIERIA DE BILBAO				
Marraztua:	07/2019	Leire Zubia Arrieta						
Gainbegiratua:								
 Perdoi Orok. ISO 2768-m	Eskala	Kontrapisua			ITSASONTZIAK LEHORRERATZEKO GARABIA			
	1:50				Plano Zkia. : PG-3.6			
					Plano Kop. : 17/37			



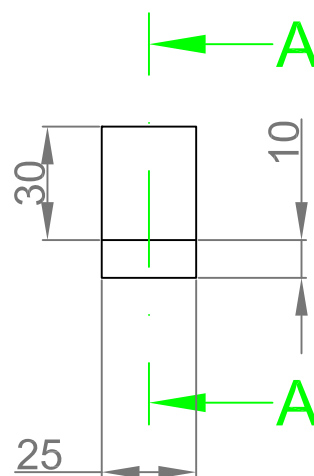
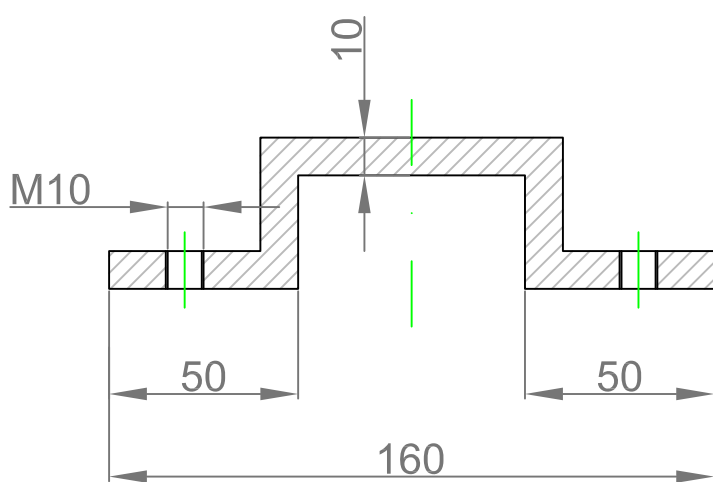
XEH. A



XEH. A E:1/2

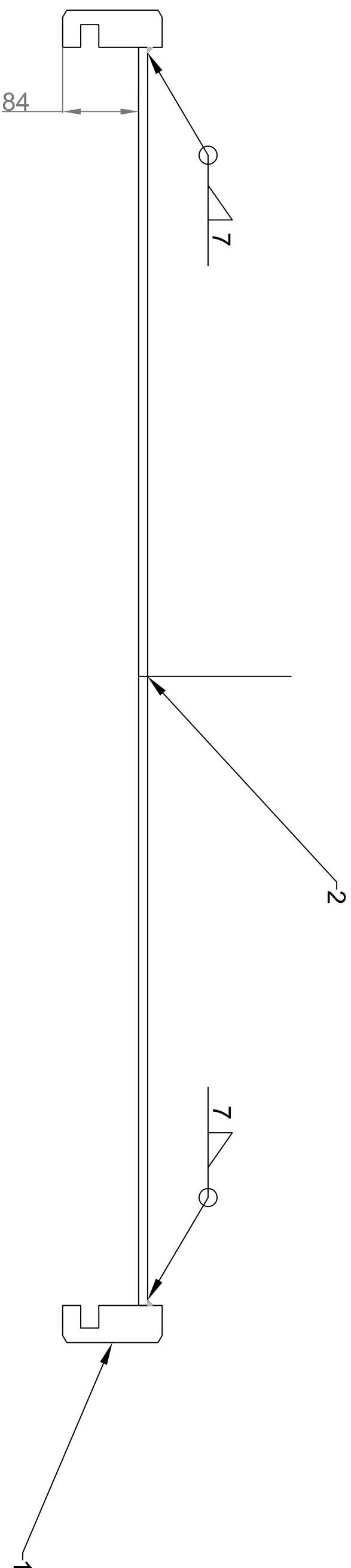
2	Errodamendu erraila	8	-	St-42	84,78Kg	169,56Kg
Pieza Kop.	Izendapena eta Oharrak	Marka	Araudia Planoa	Materiala	Balk. Osoa	Pisua
	Data	Izena				
Marratzua:	07/2019	Leire Zubia Arteta				
Gainbegiratua:						
	Eskala	 BILBOKO INGENIARITZA ESKOLA ENGINERIA DE BILBAO				
Perdoi Orok.	1:20					
ISO 2768-m						
Errodamendu erraila			ITSASONTZIAK LEHORRERATZEKO GARABIA			
			Plano Zkia. :	PG-3.8	Plano Kop. :	19/37



9



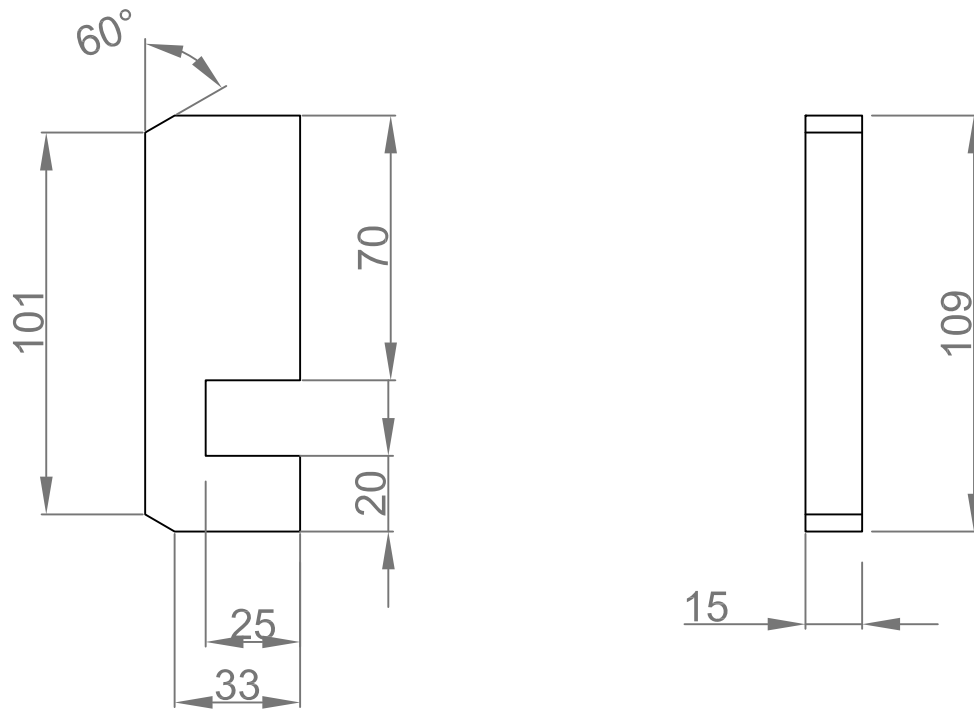
A-A



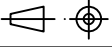
4	Errailaren lotura		9	-	St-42	0,50Kg	2 Kg
Pieza Kop.	Izendapena eta Oharrak		Marka	Araudia Planoa	Materiala	Bak.	Osoa
						Pisua	
Marraztua:	07/2019	Izena	Leire Zubia Arrieta	 BILBOKO INGENIARITZA ESKOLA ESCUELA DE INGENIERÍA DE BILBAO			
Gainbegiratua:							
	Eskala	Errailaren lotura			ITSASONTZIAK LEHORRERATZEKO GARABIA		
Perdoi Orok.	1:2						
ISO 2768-m						Plano Zkia. :	PG-3.9
		Plano Kop. :	20/37				




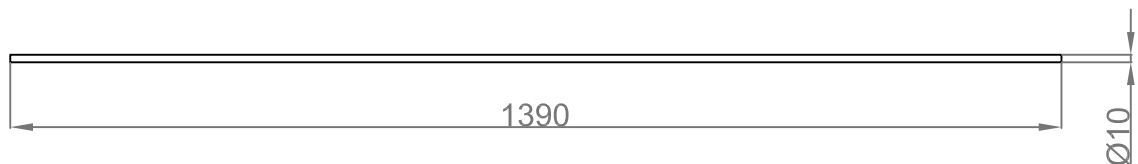
2	Topearen barilla	10.2	-	St-42	0.86 Kg	1.72 Kg
4	Topearen euskarria	10.1	-	St-42	0.50 Kg	2 Kg
Pieza Kop.	Izendapena eta Oharrak	Marka	Araudia Planoa	Materiala	Balk. Osoa	Pisua
	Data	Izena				
Marraztua:	07/2019	Leire Zubia Artetia				
Gainbegiratura:						
	Eskala	Ibilbide amaierako topoa				
Perdoi Orok.	1:5					
ISO 2768-m						
 BILBOKO INGENIARITZA ESKOLA ESKOLA ENGINIERIA DE BILBAO Universidad del País Vasco Universidad			ITSASONTZIAK LEHORRERATZEKO GARABIA			
				Plano Zkia. :	PG-3.10	
				Plano Kop. :	21/37	



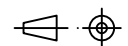
10.1



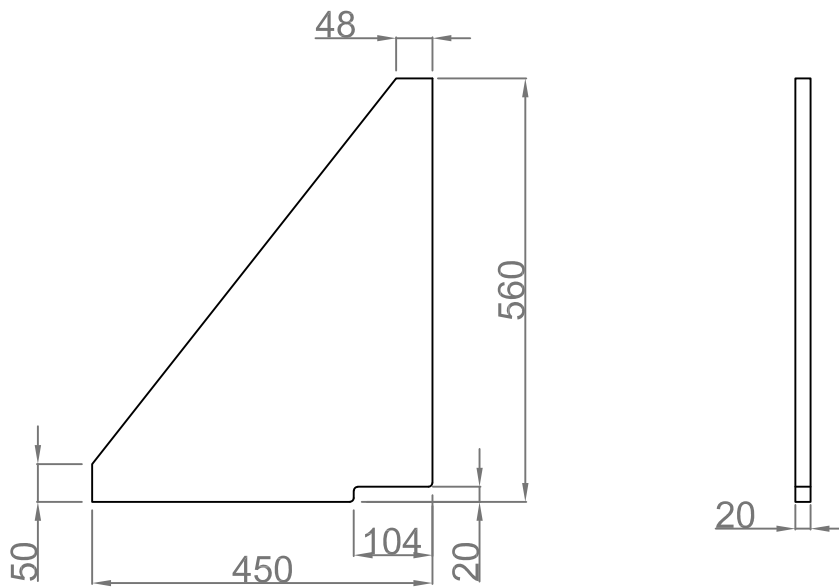
4	Topearen euskarria		10.1	-	St-42	0,5 Kg	2 Kg
Pieza Kop.	Izendapena eta Oharrak		Marka	Araudia Planoa	Materiala	Bak.	Osoa
						Pisua	
	Data	Izena	 				
Marraztua:	07/2019	Leire Zubia Arrieta					
Gainbegiratua:							
 Perdoi Orok.	Eskala 1:2	Topearen euskarria			ITSASONTZIAK LEHORRERATZEKO GARABIA		
					ISO 2768-m	Plano Zkia. : PG-3.10.1	


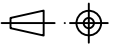
10.2 ^{N9} / 

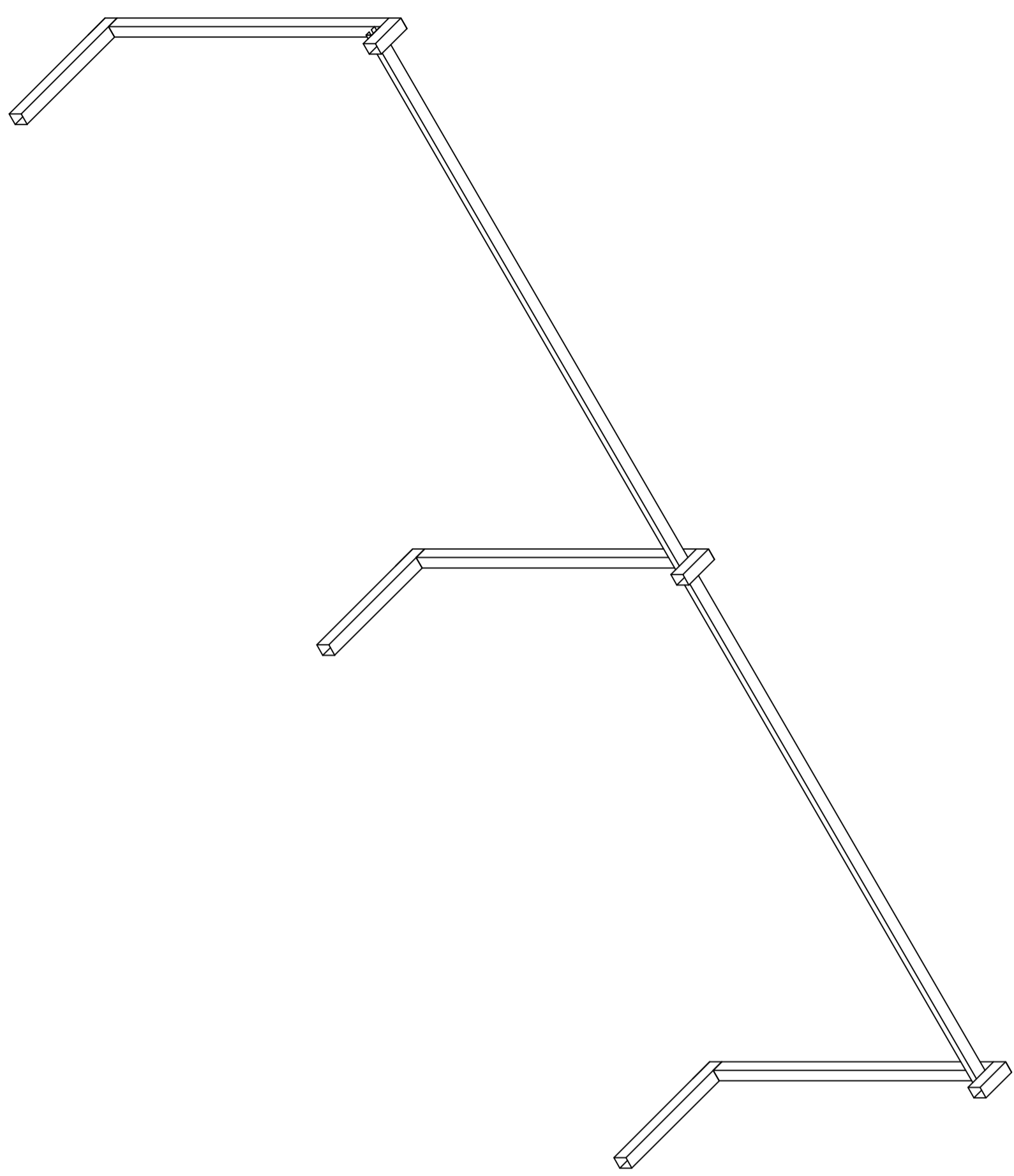
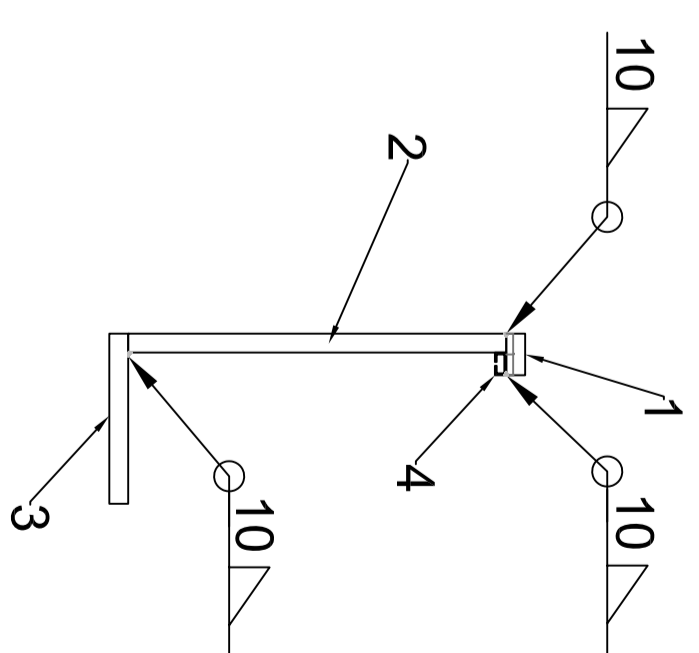
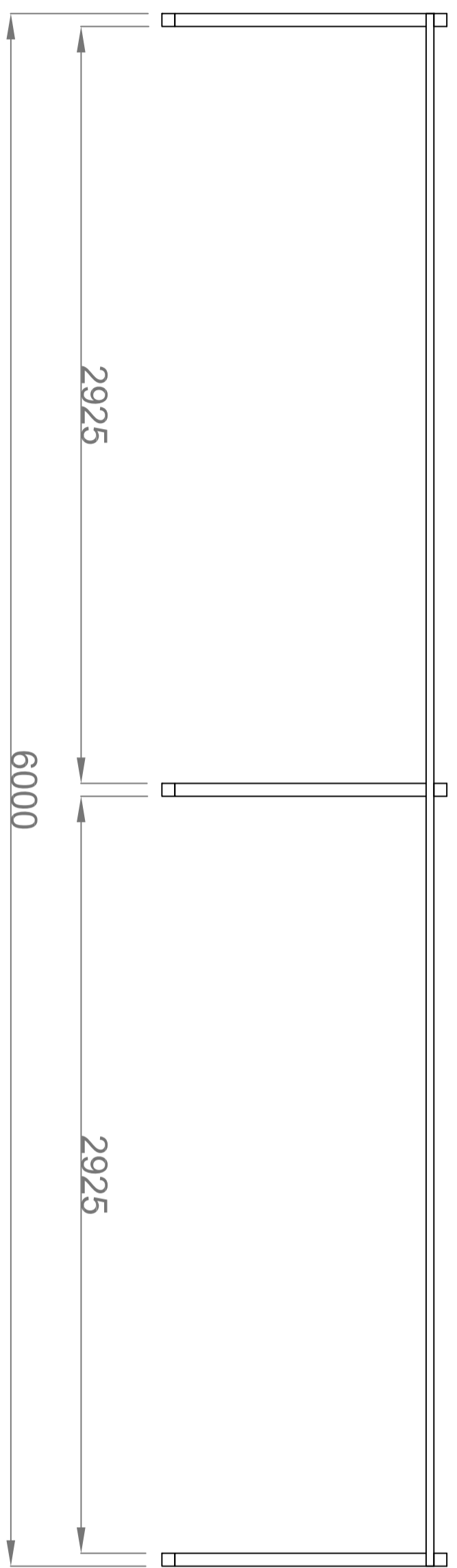



2	Topearen barilla		10.2	-	St-42	0,86Kg 1,72Kg	
Pieza Kop.	Izendapena eta Oharrak		Marka	Araudia Planoa	Materiala	Bak.	Osoa
	Data	Izena	 				
Marraztua:	07/2019	Leire Zubia Arrieta					
Gainbegiratua:							
	Eskala	Topearen barilla			ITSASONTZIAK LEHORRERATZEKO GARABIA		
Perdoi Orok.	1:10				Plano Zkia. : PG-3.10.2		
ISO 2768-m					Plano Kop. : 23/37		

11 N9

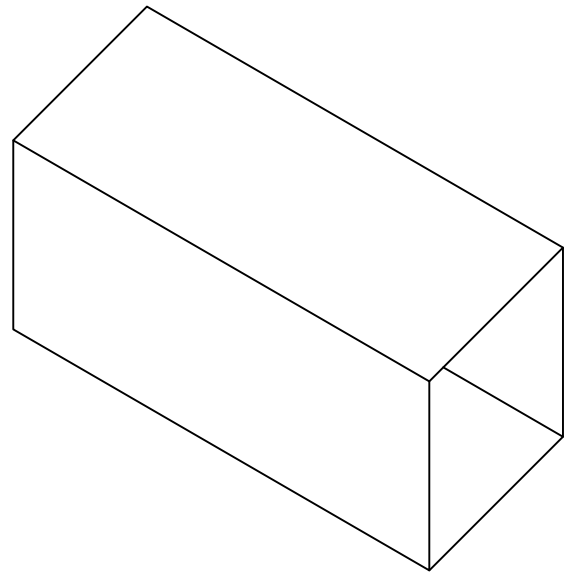
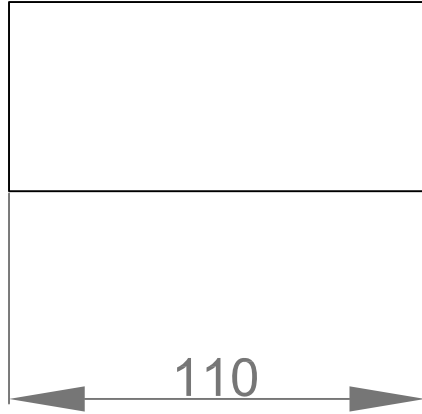




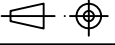
2	Lumaren kartela		11	-	St-42	38 Kg 76 Kg	
Pieza Kop.	Izendapena eta Oharrak		Marka	Araudia Planoa	Materiala	Bak.	Osoa
						Pisua	
	Data	Izena	 BILBOKO INGENIARITZA ESKOLA ESCUELA DE INGENIERIA DE BILBAO				
Marraztua:	07/2019	Leire Zubia Arrieta					
Gainbegiratua:							
 Perdoi Orok.	Eskala 1:10	Lumaren kartela			ITSASONTZIAK LEHORRERATZEKO GARABIA		
					ISO 2768-m	Plano Zkia. : PG-3.11	
					Plano Kop. : 24/37		



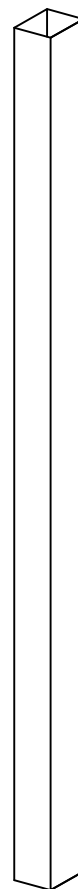
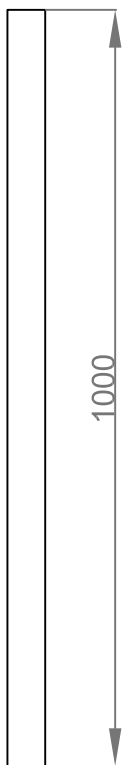
1	Gida	4	-	SI-42	37,68Kg	37,68Kg
3	Perfil karratua 50x50 (3)	3	-	SI-42	8,83Kg	26,49Kg
3	Perfil karratua 50x50 (2)	2	-	SI-42	19,63Kg	58,89Kg
3	Perfil karratua 50x50 (1)	1	-	SI-42	2,16Kg	6,48Kg
Pieza Kop.		Izendapena eta Oharrak		Marka	Araudia	Materiala
Marratzua:		Data	Izena	Planoa	Pisua	
Gainbegiratu:		07/2019	Leire Zubia Arrieta			
Eskala						
Perdoi Orok						
ISO 2768-m		1:20		Kablearen gida		
				Plano Zkia. : PG-3.13		
				Plano Kop. : 26/37		



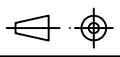
1 N9



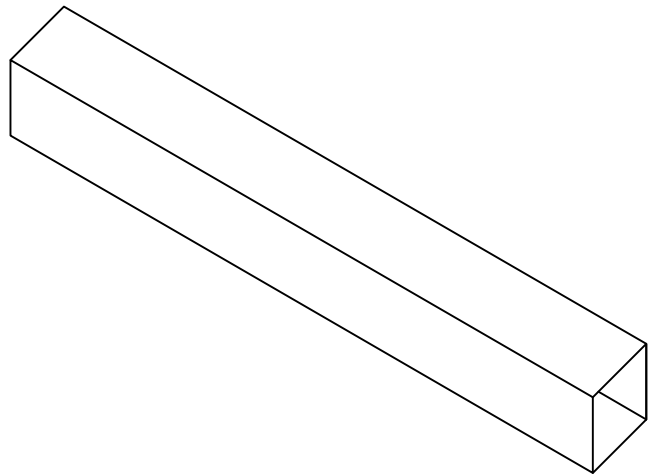
3	Perfil karratua 1		1	-	St-42	2,16Kg	6,48Kg
Pieza Kop.	Izendapena eta Oharrak		Marka	Araudia Planoa	Materiala	Bak.	Osoa
						Pisua	
		Data	Izena	 			
Marraztua:	07/2019	Leire Zubia Arrieta					
Gainbegiratua:							
 Perdoi Orok. ISO 2768-m	Eskala	Perfil karratua 1			ITSASONTZIAK LEHORRERATZEKO GARABIA		
	1:2						
					Plano Kop. : 27/37		



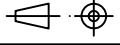
2 ∇ N9



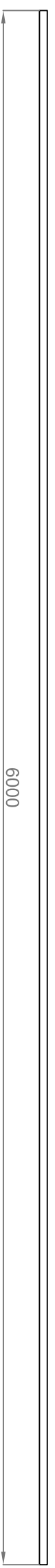
3	Perfil karratua 2		2	-	St-42	19,63Kg	58,89Kg
Pieza Kop.	Izendapena eta Oharrak		Marka	Araudia Planoa	Materiala	Bak.	Osoa
						Pisua	
	Data	Izena	 				
Marraztua:	07/2019	Leire Zubia Arrieta					
Gainbegiratua:							
	Eskala 1:10	Perfil karratua 2			ITSASONTZIAK LEHORRERATZEKO GARABIA		
Perdoi Orok. ISO 2768-m					Plano Zkia. : PG-3.13.2		Plano Kop. : 28/37

3 ∇ N9

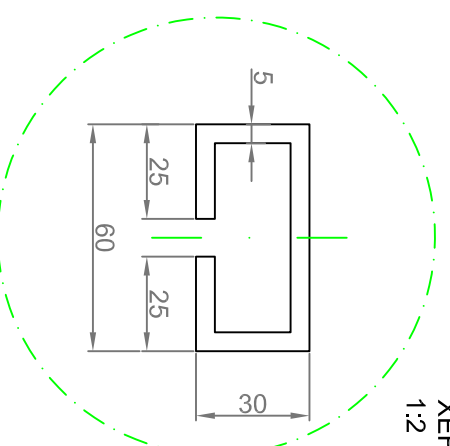


3	Perfil karratua 3		3	-	St-42	8,83Kg	26,49Kg
Pieza Kop.	Izendapena eta Oharrak		Marka	Araudia Planoa	Materiala	Bak.	Osoa
						Pisua	
	Data	Izena	 				
Marraztua:	07/2019	Leire Zubia Arrieta					
Gainbegiratua:							
	Eskala	Perfil karratua 3			ITSASONTZIAK LEHORRERATZEKO GARABIA		
Perdoi Orok.	1:5				Plano Zkia. : GP-3.13.3		
ISO 2768-m					Plano Kop. : 29/37		

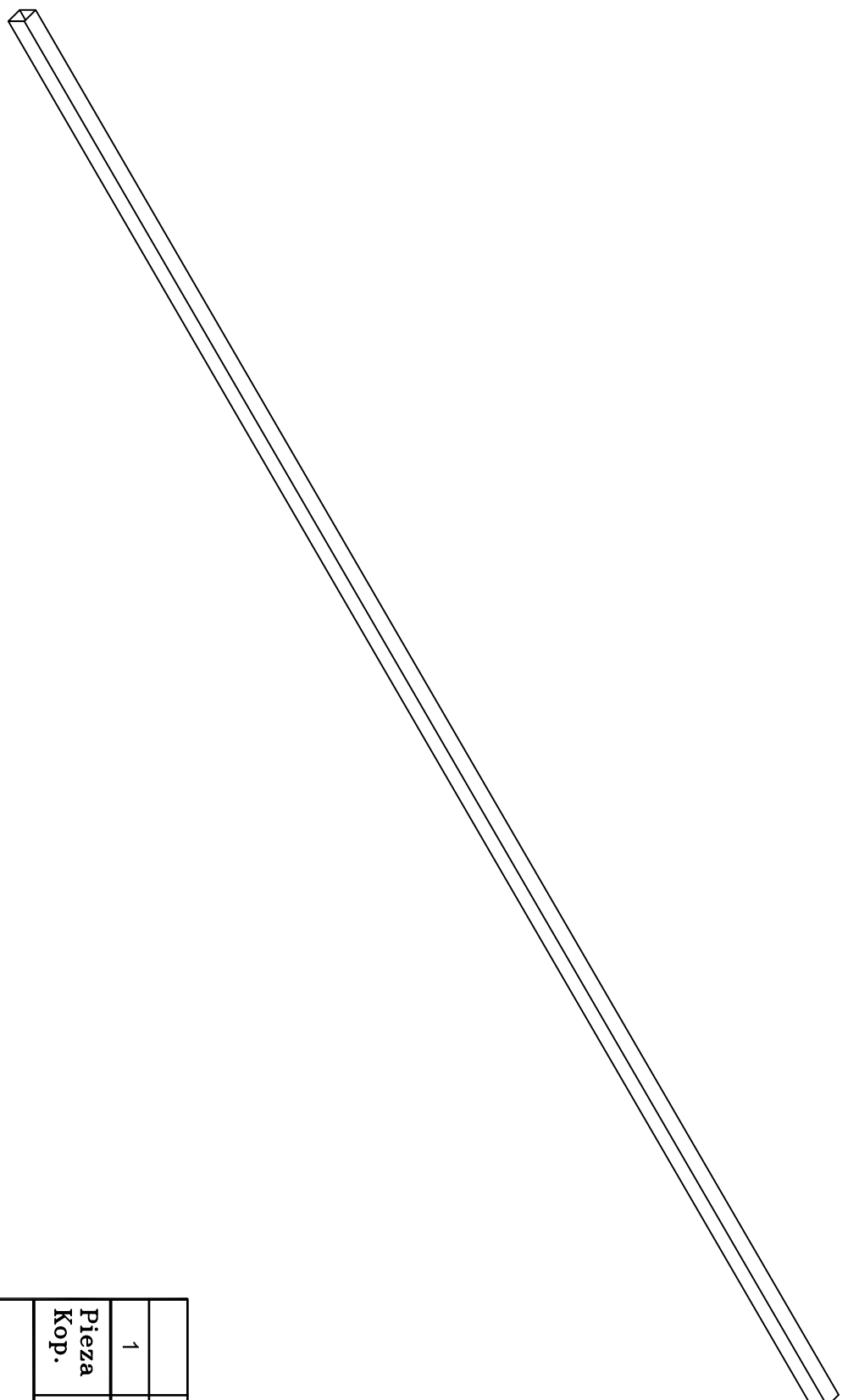
4 N9



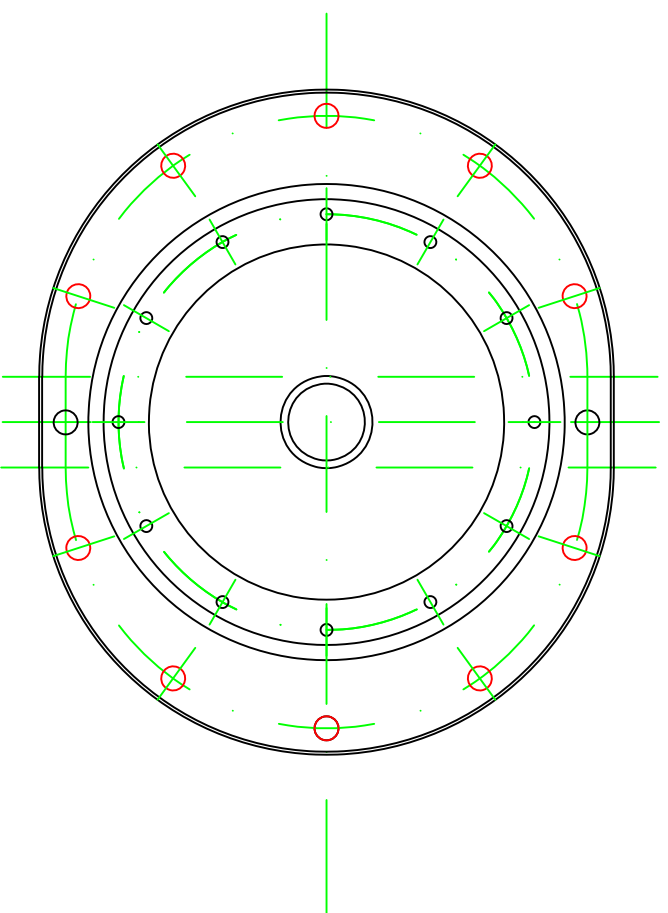
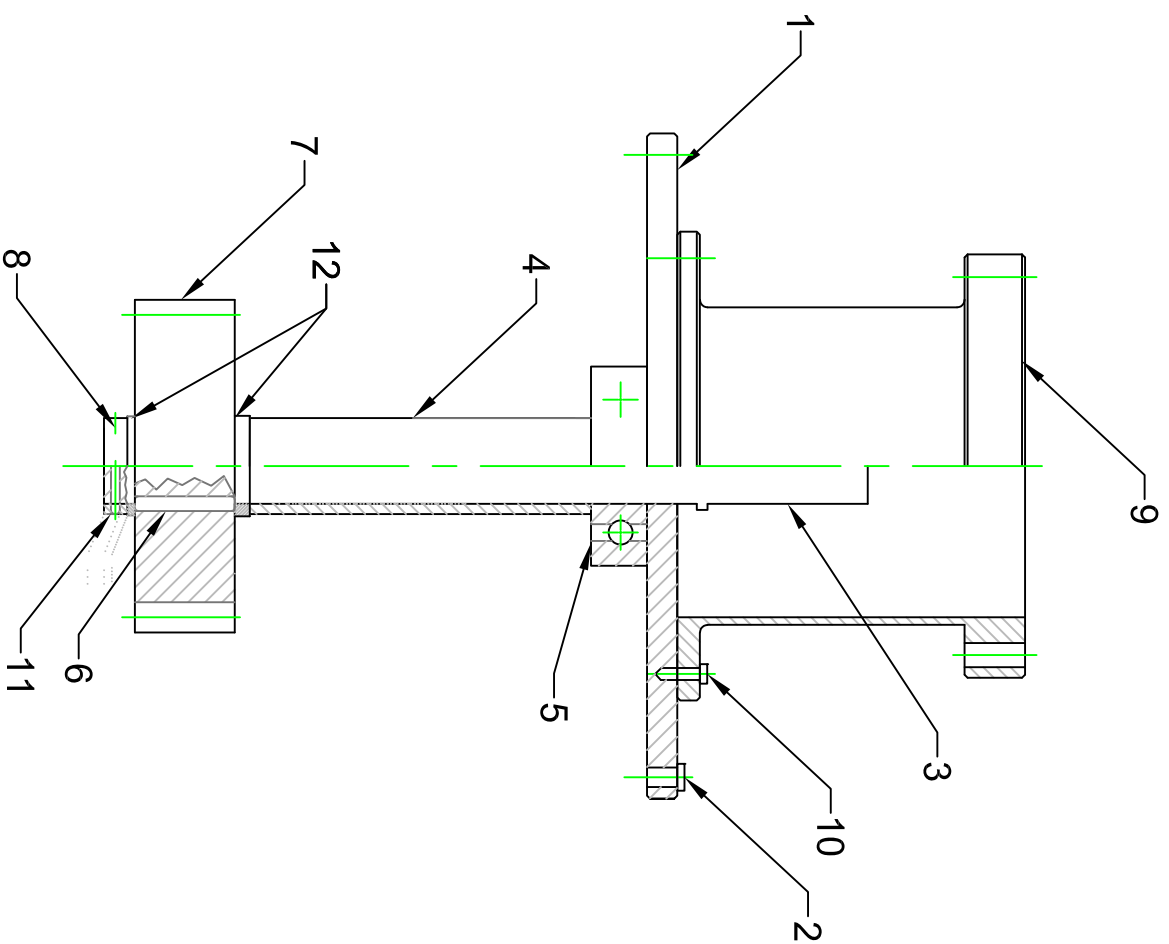
A



XEHE.T. A
1:2



1	Gida	4	-	St-42	37,68Kg	37,68Kg
Pieza Kop.	Izendapena eta Oharrak	Marka	Araudia Planoa	Materiala	Balk. Osoa	Pisua
	Data	Izena				
Marratzua:	07/2019	Leire Zubia Arteta				
Gainbegiratura:						
	Eskala	Gida				
Perdoi Orok.	1:20					
ISO 2768-m						
ITSASONTZIAK LEHORRERATZEKO GARABIA			Plano Zkia. : PG-3.13.4 Plano Kop. : 30/37			



1	Gomazko juntura 50x60x10	12	DIN 3771	NBR90	-	-
1	Ziña Ø6x50	11	DIN 6325	F-1516	-	-
12	Torloju hexagonala M8x30	10	DIN 601	F-1120	0,015Kg	0,18Kg
1	Akoplamendua	9	-	St-42	2 Kg	2 Kg
1	Beheko zorroa	8	-	St-42	0,11Kg	0,11Kg
1	Biraketa pinola	7	-	F-1516	1 Kg	1 Kg
1	Ahokatze mihia A14x10x71	6	DIN 6885	F-1200	0,08Kg	0,08Kg
1	Boladun errodamendua SFK RMS 20	5	-	-	1 Kg	1 Kg
1	Goiko zorroa	4	-	St-42	2,57Kg	2,57Kg
1	Ardatza	3	-	F-1220	2 Kg	2 Kg
12	Torloju hexagonala M16x50	2	DIN 601	F-1120	0,035Kg	0,42Kg
1	Ardatzaren euskarria	1	-	St-42	17 Kg	17 Kg
Pieza Kop.					Balk.	Osoa
Izendapena eta Oharrak		Marka	Araudia	Materiala	Pisua	
	Data	Izena				
Marratzua:	07/2019	Leire Zubia Ariteta				
Gainbegiratua:						

	Eskala			
Perdoi Orok.				
ISO 2768-m	1:5			

Biraketa mekanismoaren azpimultzoa

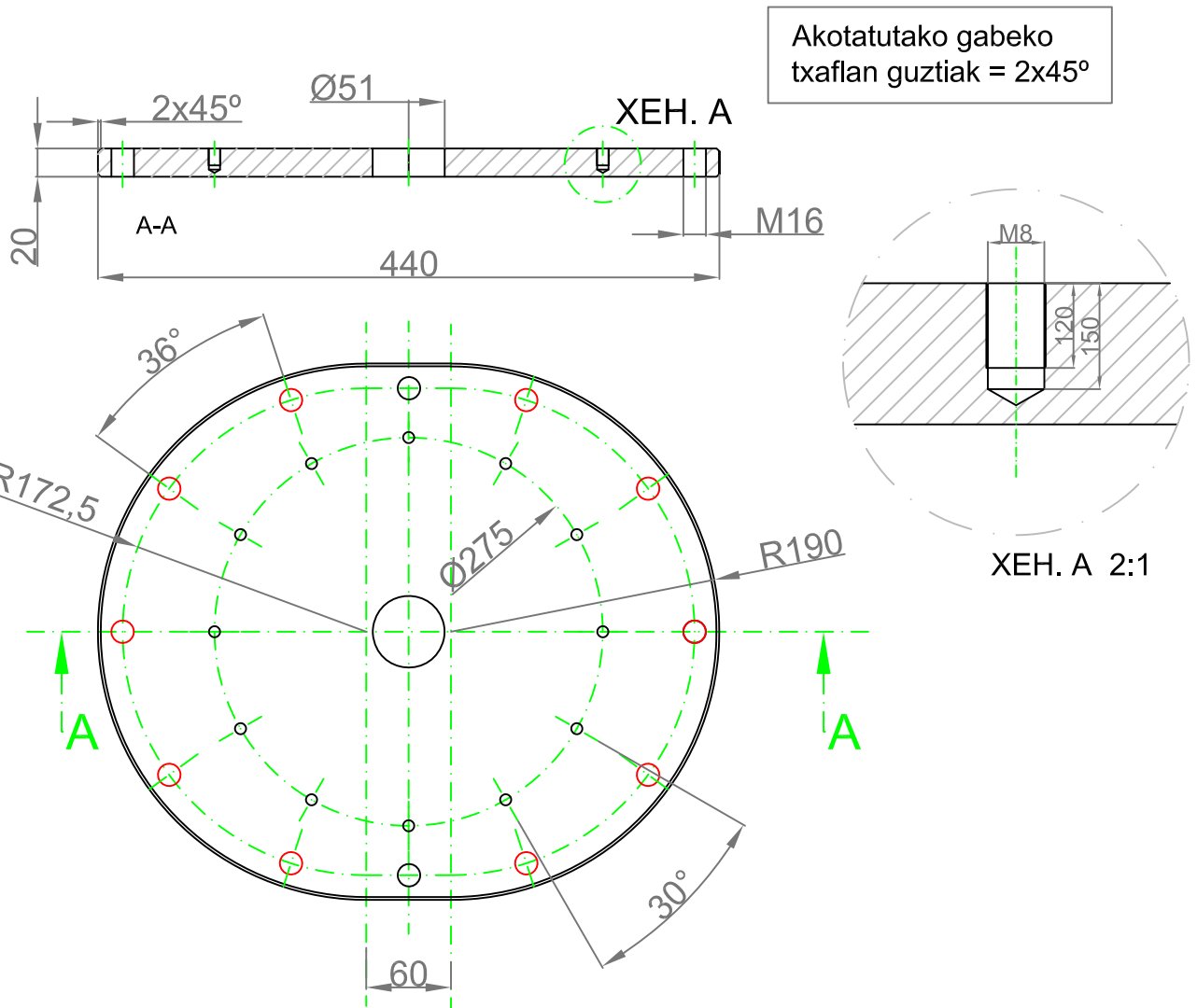
ITSASONTZIAK
LEHORRERATZEKO
GARABIA

Plano Zkia. : PG-4

Plano Kop. : 31/37



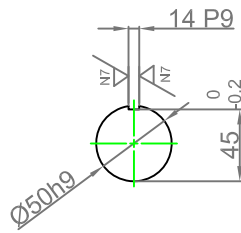
1 N9



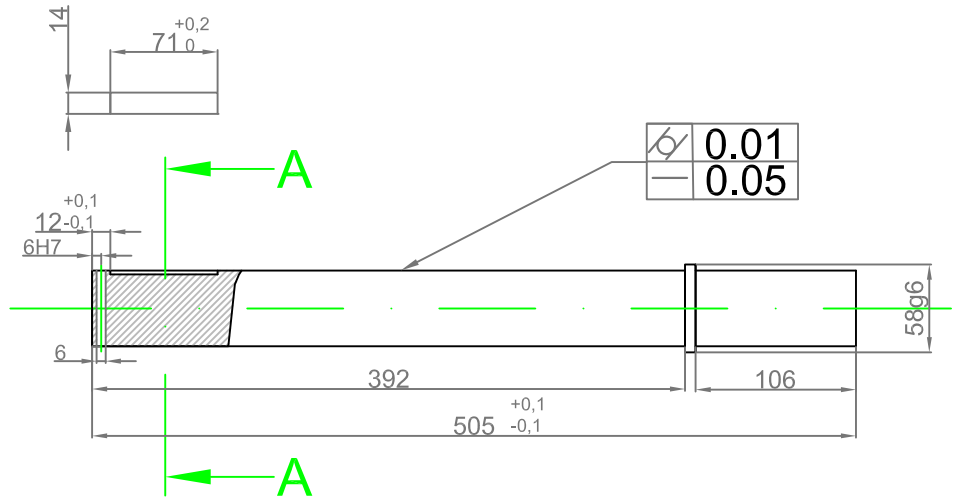
1	Ardatzaren euskarria		1	-	St-42	17 Kg	17 Kg
Pieza Kop.	Izendapena eta Oharrak		Marka	Araudia Planoa	Materiala	Bak.	Osoa
						Pisua	
	Data	Izena					
Marraztua:	07/2019	Leire Zubia Arrieta					
Gainbegiratua:							
	Eskala	Ardatzaren euskarria			ITSASONTZIAK LEHORRERATZEKO GARABIA		
Perdoi Orok.	1:5				Plano Zkia. : PG-4.1		
ISO 2768-m					Plano Kop. : 32/37		



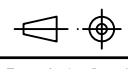
3

N9/ (N7/)

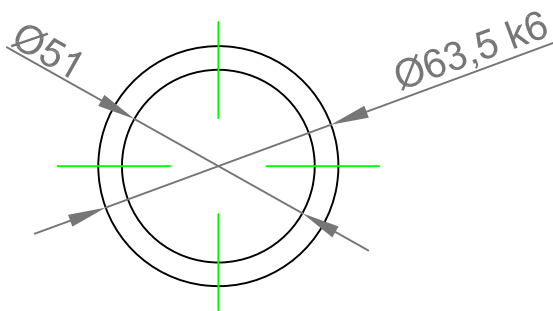
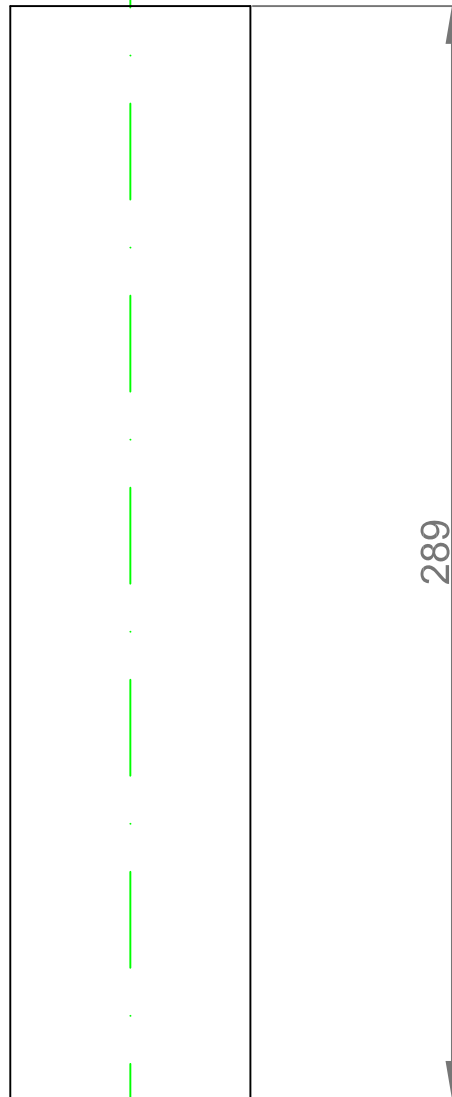


A-A



1	Ardatza		3	-	F-1220	2 Kg	2 Kg
Pieza Kop.	Izendapena eta Oharrak		Marka	Araudia Planoa	Materiala	Bak.	Osoa
						Pisua	
	Data	Izena	 				
Marraztua:	07/2019	Leire Zubia Arrieta					
Gainbegiratua:							
	Eskala	Ardatza			ITSASONTZIAK LEHORRERATZEKO GARABIA		
Perdoi Orok.	1:5				Plano Zkia. : PG-4.2		
ISO 2768-m					Plano Kop. : 33/37		

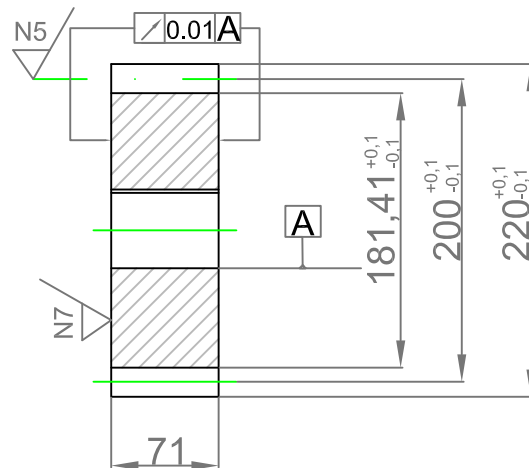
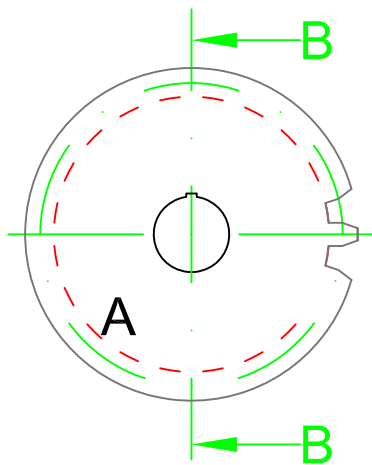
4 N9



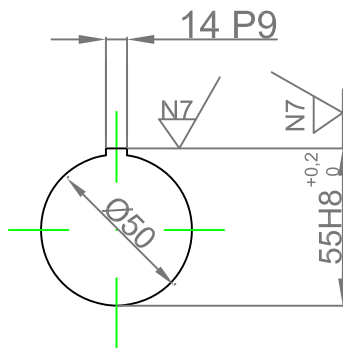
1	Goiko zorroa		4	-	St-42	2,55Kg	2,55Kg
Pieza Kop.	Izendapena eta Oharrak		Marka	Araudia Planoa	Materiala	Bak.	Osoa
						Pisua	
	Data	Izena					
Marraztua:	07/2019	Leire Zubia Arrieta					
Gainbegiratua:							
	Eskala	Goiko zorroa			ITSASONTZIAK LEHORRERATZEKO GARABIA		
Perdoi Orok.	1:2						
ISO 2768-m						Plano Zkia. :	PG-4.3
			Plano Kop. :	34/37			

7 ∇ ^{N9} (∇ ^{N7} ∇ ^{N5})


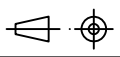
DATUAK	
Modulua	10 mm
Hortz kopurua	20 mm
Presio angelua (α)	20 mm
Diametro primitiboa (D_p)	200 mm
Kanpo diametroa (D_e)	220 mm
Hortzaren altuera (h)	22.5 mm
Paso zirkularra (P_c)	314.16 mm



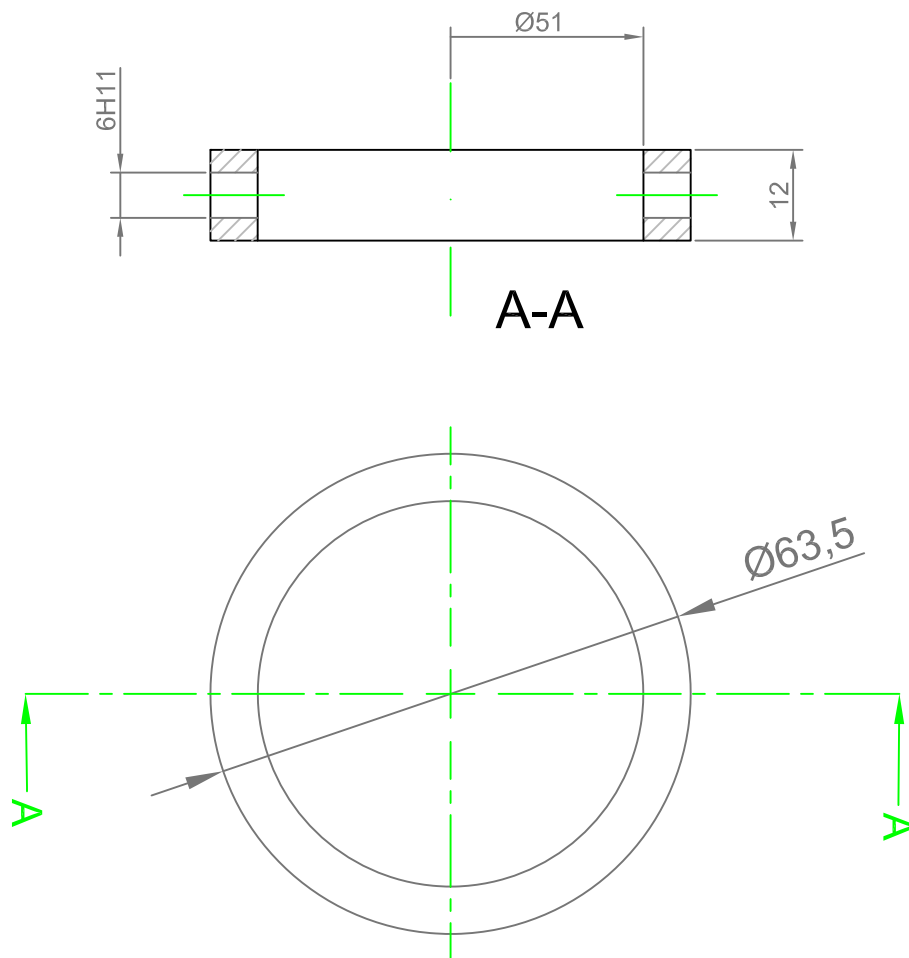
B-B



XEH. A 1:2

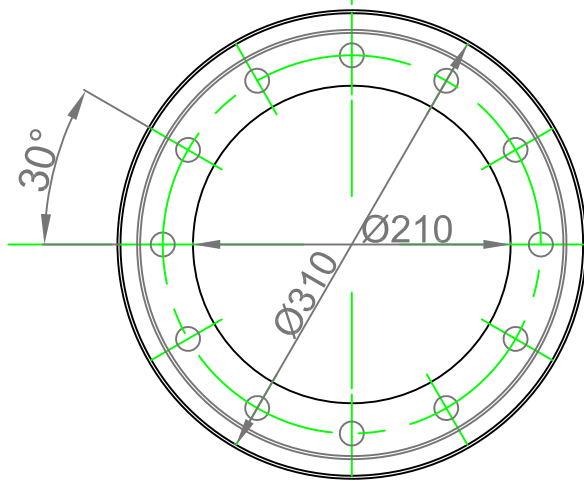
1	Biraketa pinoia	7	-	F-1516	1 Kg	1 Kg
Pieza Kop.	Izendapena eta Oharrak	Marka	Araudia Planoa	Materiala	Bak.	Osoa
					Pisua	
	Data	Izena				
Marraztua:	07/2019	Leire Zubia Arrieta				
Gainbegiratua:						
	Eskala	Biraketa pinoia			ITSASONTZIAK LEHORRERATZEKO GARABIA	
Perdoi Orok.	1:5				Plano Zkia. : PG-4.4	
ISO 2768-m					Plano Kop. : 35/37	

8 ∇ N9

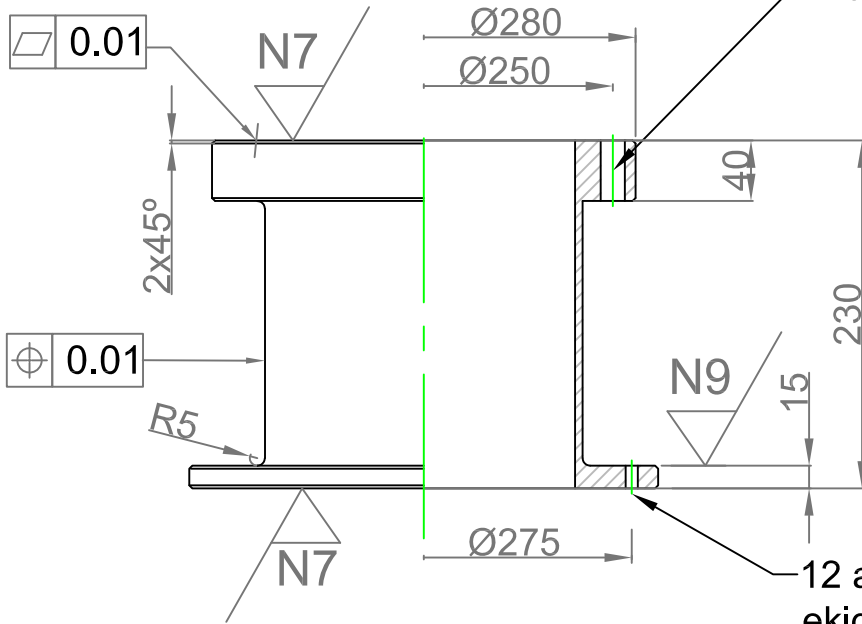


1	Beheko zorroa		8	-	St-42	0,11Kg	0,11Kg
Pieza Kop.	Izendapena eta Oharrak		Marka	Araudia Planoa	Materiala	Bak.	Osoa Pisua
	Data	Izena					
Marraztua:	07/2019	Leire Zubia Arrieta					
Gainbegiratua:							
	Eskala	Beheko zorroa			ITSASONTZIAK LEHORRERATZEKO GARABIA		
Perdoi Orok.	1:1				Plano Zkia. : PG-4.5		
ISO 2768-m					Plano Kop. : 36/37		

9 ∇ N11 (∇ N9 ∇ N7)



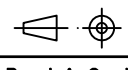


Akotatu gabeko akordio erradioak R5
Akotatu gabeko txafianak: 2x45°



12 aldez aldeko zulo
ekidistante M16

12 aldez aldeko zulo
ekidistante M8

1	Akoplamendua		9	-	St-42	2 Kg	2 Kg
Pieza Kop.	Izendapena eta Oharrak		Marka	Araudia Planoa	Materiala	Bak.	Osoa
						Pisua	
	Data	Izena	 				
Marraztua:	07/2019	Leire Zubia Arrieta					
Gainbegiratua:							
 Perdoi Orok. ISO 2768-m	Eskala 1:5	Akoplamendua			ITSASONTZIAK LEHORRERATZEKO GARABIA		
					Plano Zkia. :		PG-4.6
		Plano Kop. :		37/37			