


A-A' eta B-B' Ebakidura

Muntagak estatzeko erabiliko diren xaflak 5mm-ko soldadura izango dute.

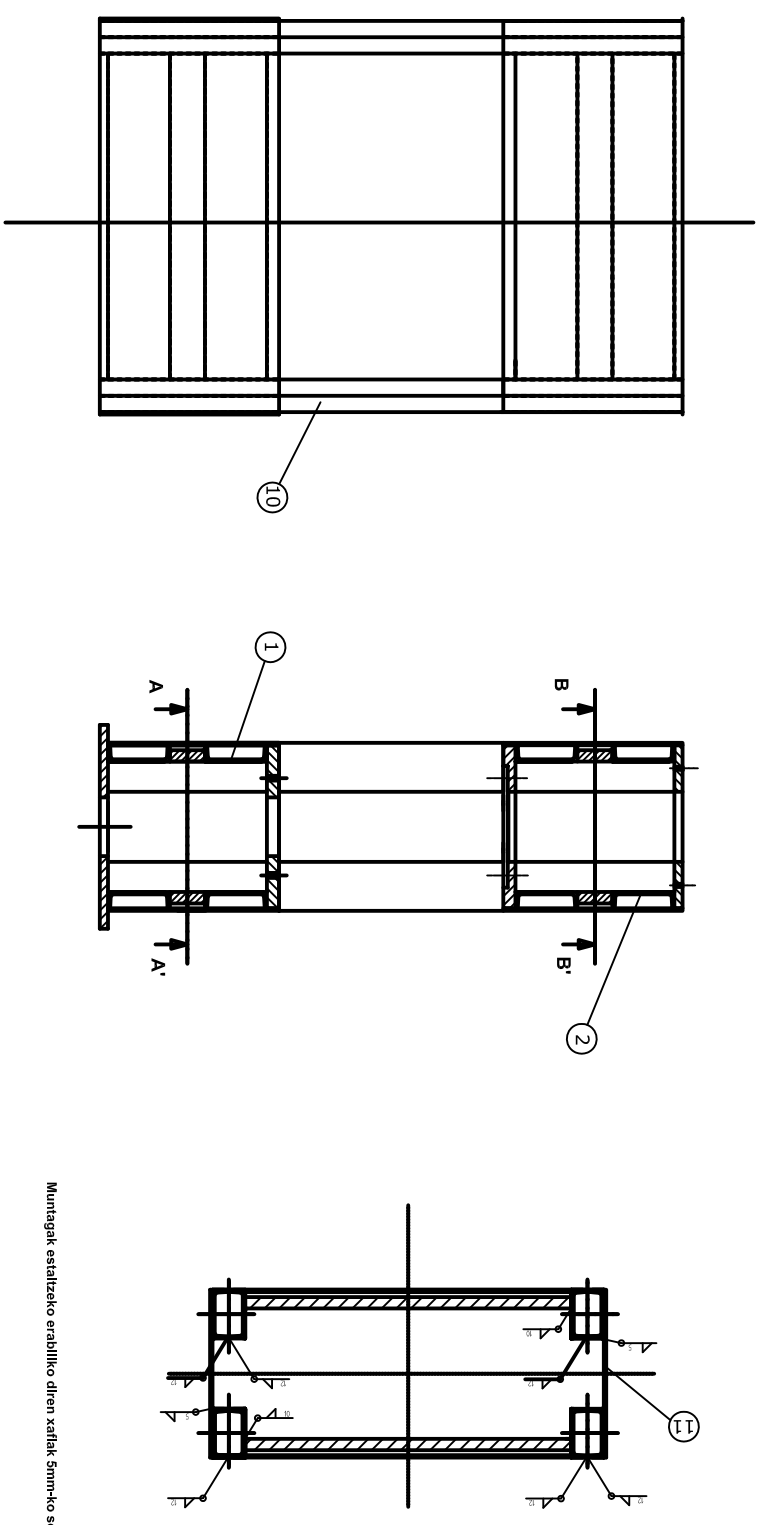
4	Xafla 1030 x 1100 x 15	11	SI-37	
4	Zutabeak UPN-300	10	F111	
4	Xafla 2000 x 1100 x 15	9	SI-37	
1	Zilindro Oleohidraulikoa	8	H01	F114
1	Mahai finkoa	7	G01	F111
1	Gida Sistema	6	F01	F114
1	Mahai Mugikorra	5	E01	F111
1	Kutxa	4	D01	SI-37
1	Kutxaren Fuskarrta	3	C01	SI-37
1	Goiko Muntaga	2	B01	SI-37
1	Behoko Muntaga	1	A01	SI-37
Pieza Kop.				
Izendapena eta Oharrak				
Data	Izena	Sin.	Marka	Araudia
Marratzua:	15-01-2020	Iurregui Urutia, Jon		Planoa
Gainbegirtoa:	15-01-2020	Arsuaga Berrueta, Mikel		Materiala
Pisua				
Bak. Osua				


EUSKAL HERRIKO UNIBERTSITATEA
 HIRUGO INDUSTRIAL INGENIARITZA
 TEKNIKORAKO UNIBERTSITATE ERDIA

Eskala: 1:20
 Partoi Orok: ISO 2768-m
 200 Tn-ko Prentsa Hidraulikoa
 Plano Zkia.: PH01
 Plano Kop.: 1/1

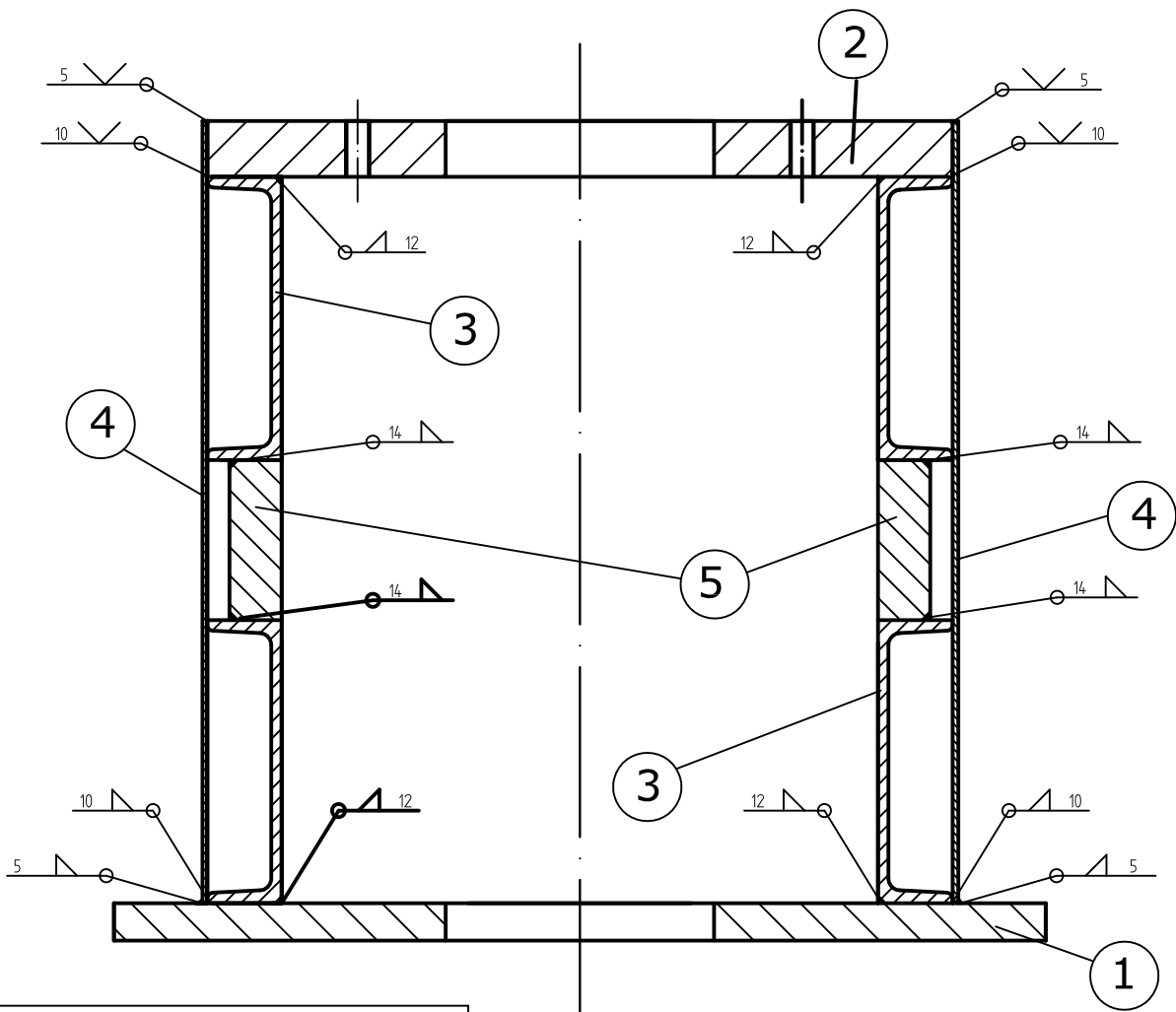
MULTZOA

A-A' eta B-B' Ebakidura



Muntzagak esatzizkeo erabiliko diren xafiak sinm-ko soldadura izango dute.

N	Zutabeak (IPN):300	10	E111		
1	Gonko Muntzaga	2	B01	SK-37	
1	Behelko Muntzaga	1	A01	SK-37	
Kop.	Islandapena eta Oinarriak	Marra	Ataridua	Bak. Osoa	
	Data	Izama	Planoa	Materiaia	Planoa
		Sib.			
Muntzatuak:					
Gehibegiratuak:					
Eskola:		200 Tz-ko Prentsa Hidraulikoa			
Eskala:		Plano Zela. : B01			
1:20		Plano Kop. : 1/1			
MULTIZOA					
ISO 2768-M					



SOLDADURA

Piezen lodiera (mm)	Eztarria e(mm)	Mota	Kalitatea
7	5	△	I
10	10	△	I
10	12	△	I
80	14	△	I
7	5	∨	I
110	10	∨	I

2	Xafla 215 x 80 x 2000	5	St-37		
2	Xafla 1050 x15x 2000	4	St-37		
4	UPN-380 L=2000	3	St-37		
1	Goiko xafla	2	A03	St-37	
1	Beheko xafla	1	A02	St-37	

Pieza Kop.	Izendapena eta Oharrak	Marka	Araudia Planoa	Materiala	Bak.	Osoa
					Pisua	

	Data	Izena	Sin.
Marraztua:	15-01-2020	Iturregui Urrutia, Jon	
Gainbegiratua:	15-01-2020	Arsuaga Berrueta, Mikel	

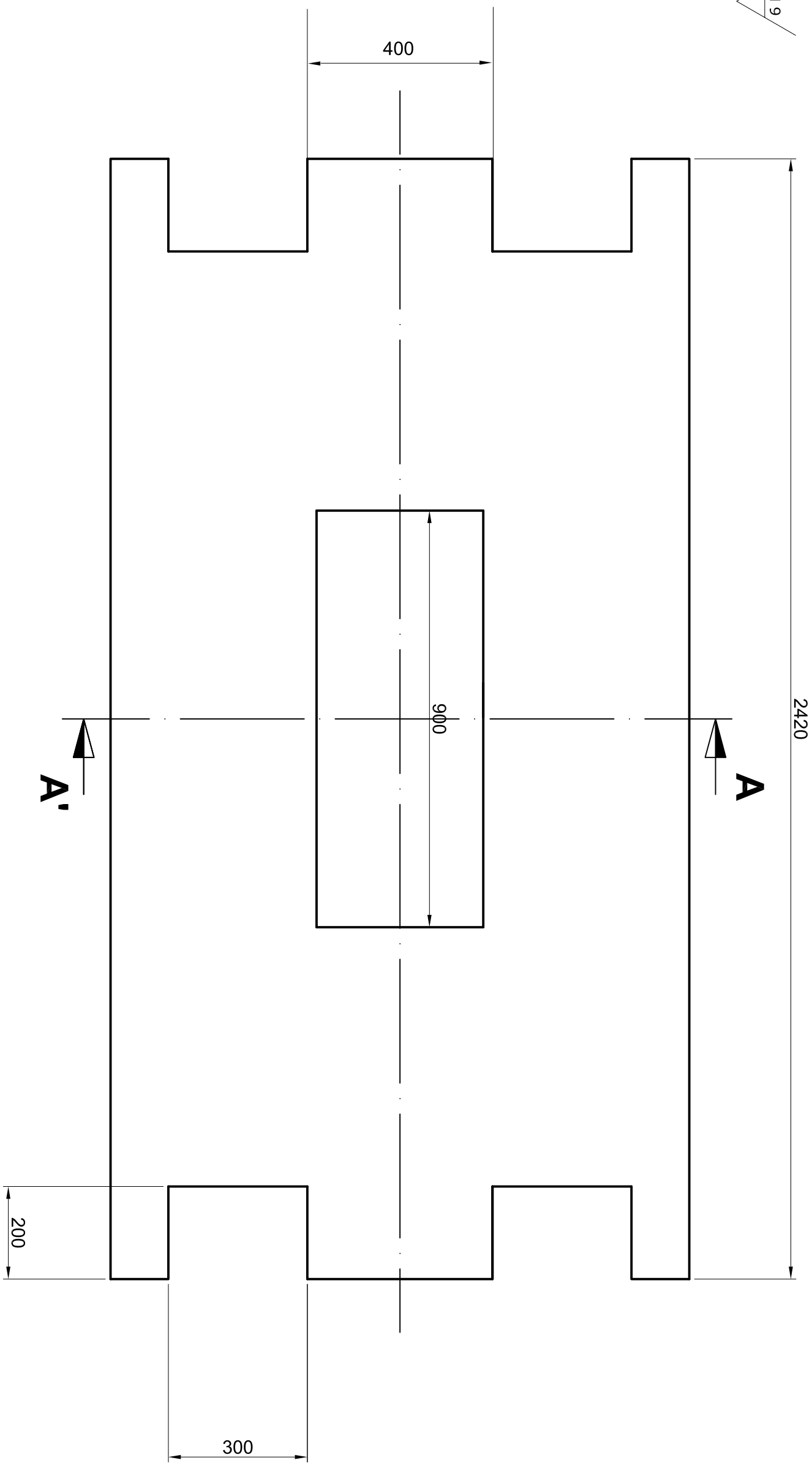
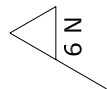


EUSKAL HERRIKO UNIBERTSITATEA
BILBOKO INDUSTRIA INGENIARITZA
TEKNIKORAKO UNIBERTSITATE ESKOLA



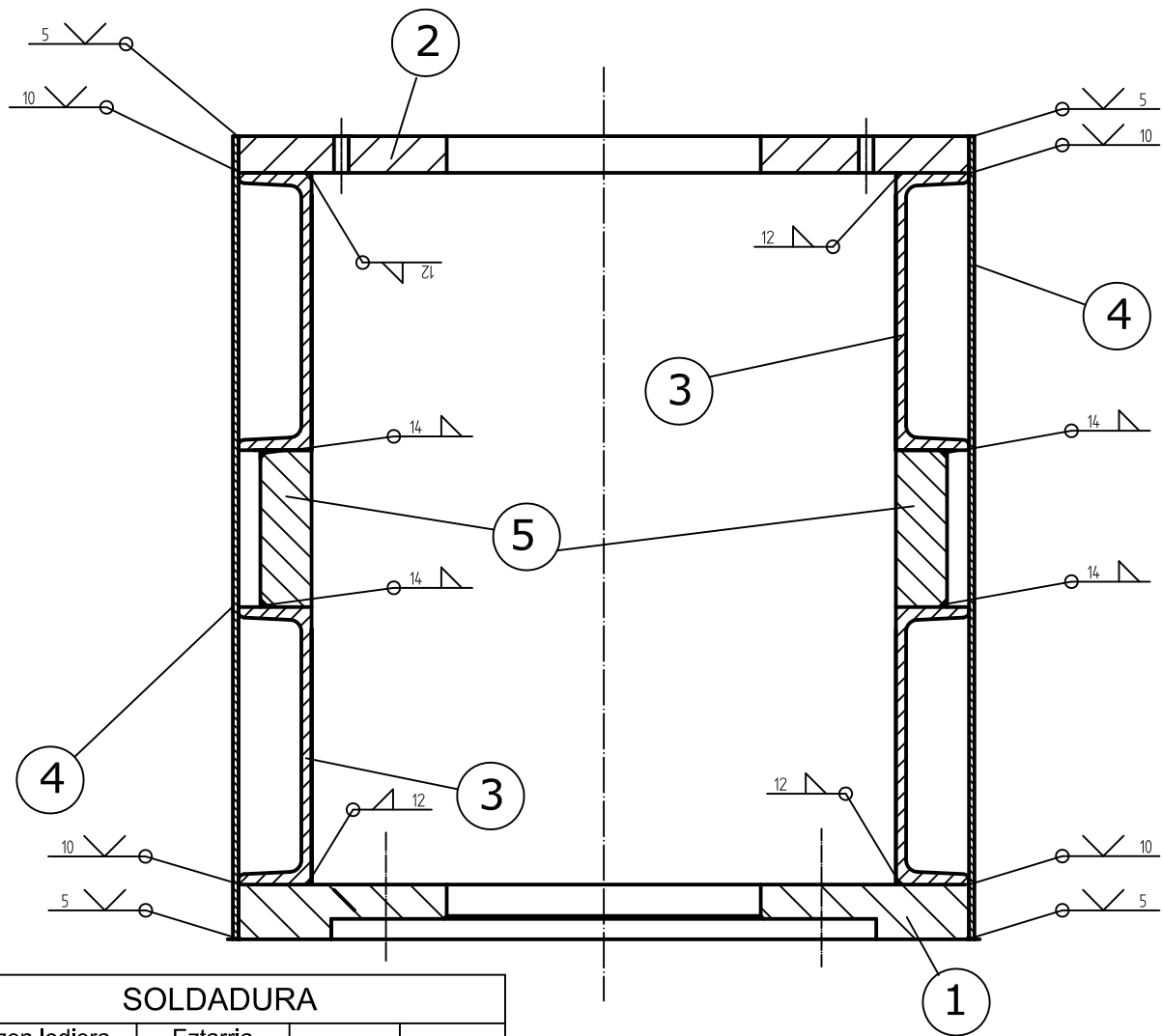
	Eskala	<h2>BEHEKO MUNTAGA</h2>	200 Tn-ko Prentsa Hidraulikoa	
	Perdoi Orok.		1:5	Plano Zkia. : A01
	ISO 2768-m			Plano Kop. : 1/3

2



A-A' Ebakidura

1	Beheko xafila	1	A02	St-37		
Pieza Kop.	Izendapena eta Oharrak	Marka	Araudia Planoa	Materiala	Bak. Osoa	
	Data	Izena	Sin.		Pisua	
Marratzua:	15-01-2020	Iturregui Urrutia, Jon				
Gainbegiratua:	15-01-2020	Arsuaga Berrueta, Mikel				
 EUSKAL HERRIKO UNIBERTSITATEA BILBOKO INDUSTRIAL INGENIARITZA TEKNIKORAKO UNIBERTSITATE ESKOIA			200 Tn-ko Prentsa Hidraulikoa Plano Zkia. : A02 Plano Kop. : 2/3			
 Perdoi Orok. ISO 2768-m		Eskala		1:10		
BEHEKO XAFILA						



SOLDADURA

Piezen lodiera (mm)	Eztarria e(mm)	Mota	Kalitatea
7	5	△	I
10	10	△	I
10	12	△	I
80	14	△	I
7	5	∨	I
110	10	∨	I

2	Xafla 215 x 80 x 2000	5		St-37		
2	Xafla 1100 x15x 2000	4		St-37		
4	UPN-380 L=2000	3		St-37		
1	Goiko xafla	2	B03	St-37		
1	Beheko xafla	1	B02	St-37		

Pieza Kop.	Izendapena eta Oharrak	Marka	Araudia Planoa	Materiala	Bak.	Osoa
					Pisua	

	Data	Izena	Sin.
Marraztua:	15-01-2020	Iturregui Urrutia, Jon	
Gainbegiratua:	15-01-2020	Arsuaga Berrueta, Mikel	

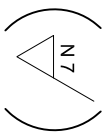
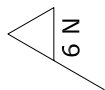


EUSKAL HERRIKO UNIBERTSITATEA
BILBOKO INDUSTRIA INGENIARIITZA
TEKNIKORAKO UNIBERTSITATE ESKOLA



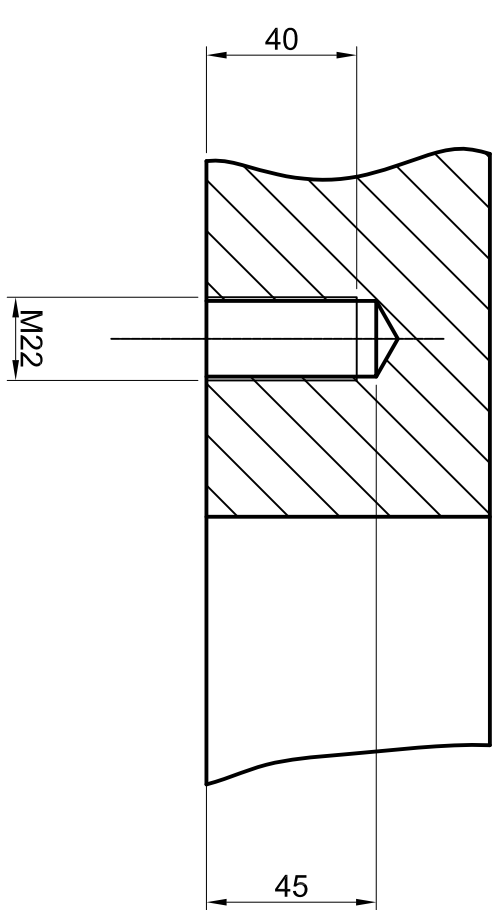
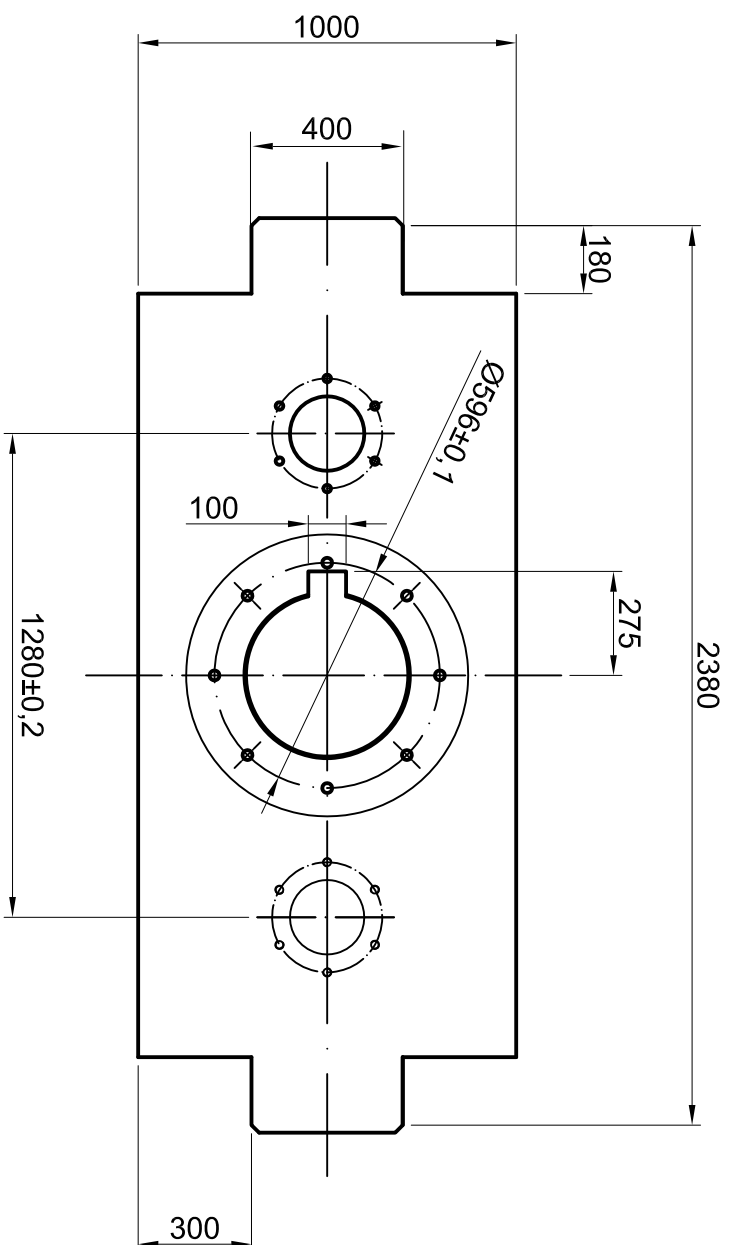
 Perdoi Orok. ISO 2768-m	Eskala	<h1>GOIKO MUNTAGA</h1>	200 Tn-ko Prentsa Hidraulikoa
	1:10		Plano Zkia. : B01
			Plano Kop. : 1/3

2



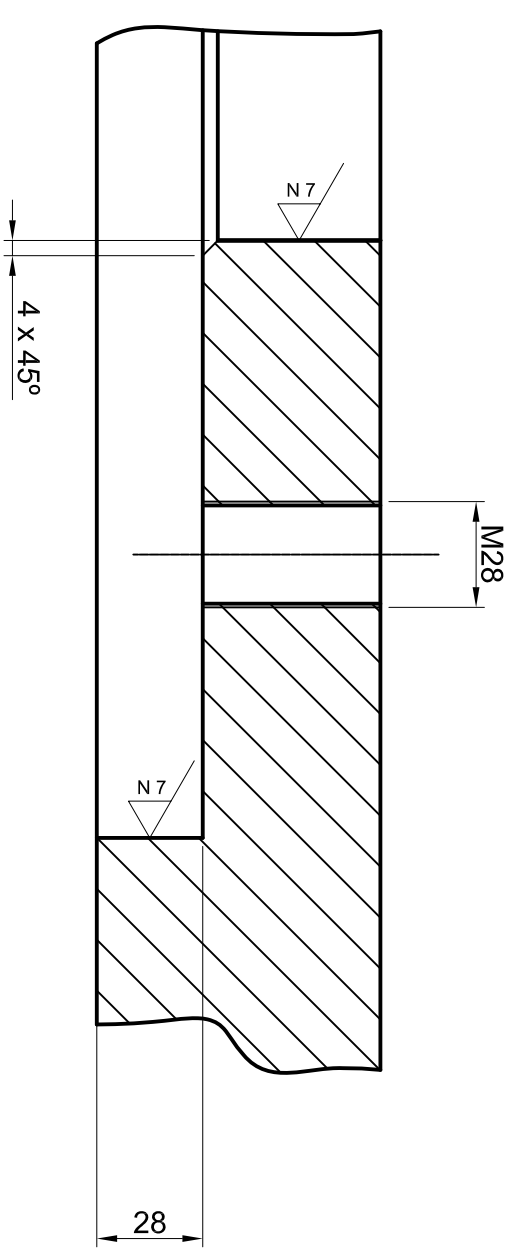
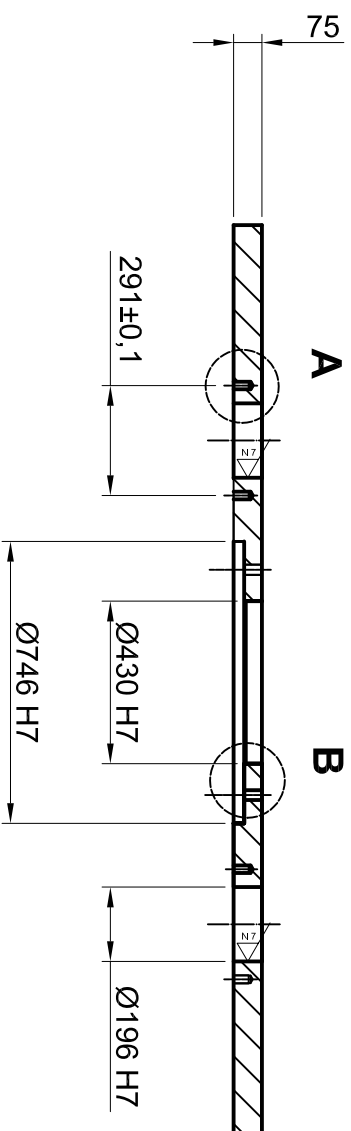
A Xehetasuna

E = 1:2



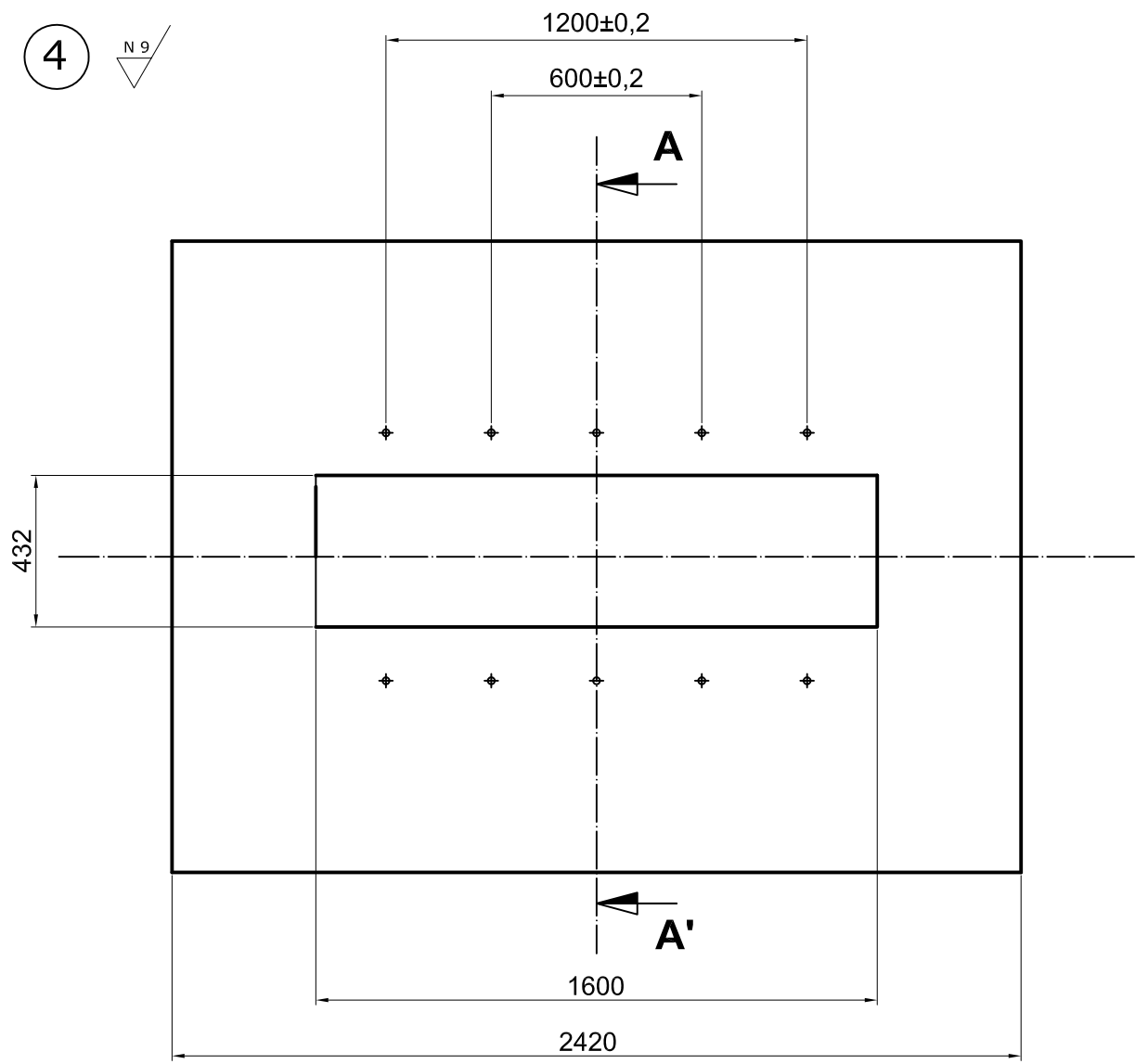
B Xehetasuna

E = 1:2

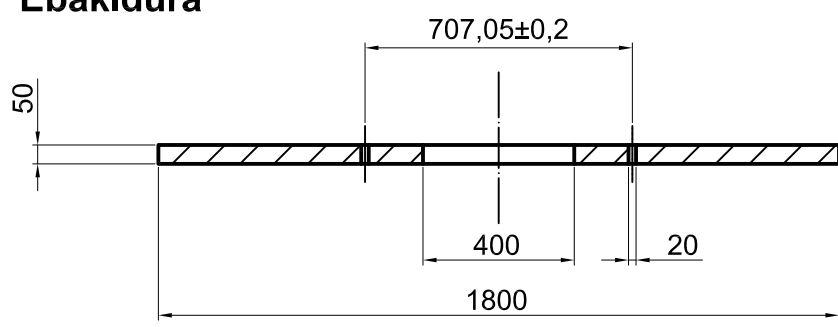


1	Beheko xafla	1	B02	St-37		
Pieza Kop.	Izendapena eta Oharrak	Marka	Araudia Planoa	Materiala	Bak. Osoa	Pisua
	Data	Izena	Sin.			
Marratzua:	15-01-2020	Iurregui Urrutia, Jon				
Gainbegiratua:	15-01-2020	Arsuaga Berrueta, Mikel				
Eskala		EUSKAL HERRIKO UNIBERTSITATEA		200 Tn-ko Prentsa Hidraulikoa		
Perdoi Orok. ISO 2768-m		BIBOKO INDUSTRIA INGENIARITZA		Plano Zkia. : B02		
1:20 (1:2)		TEKNIKORAKO UNIBERTSITATE ESKOIA		Plano Kop. : 2/3		
BEHEKO XAFLA						

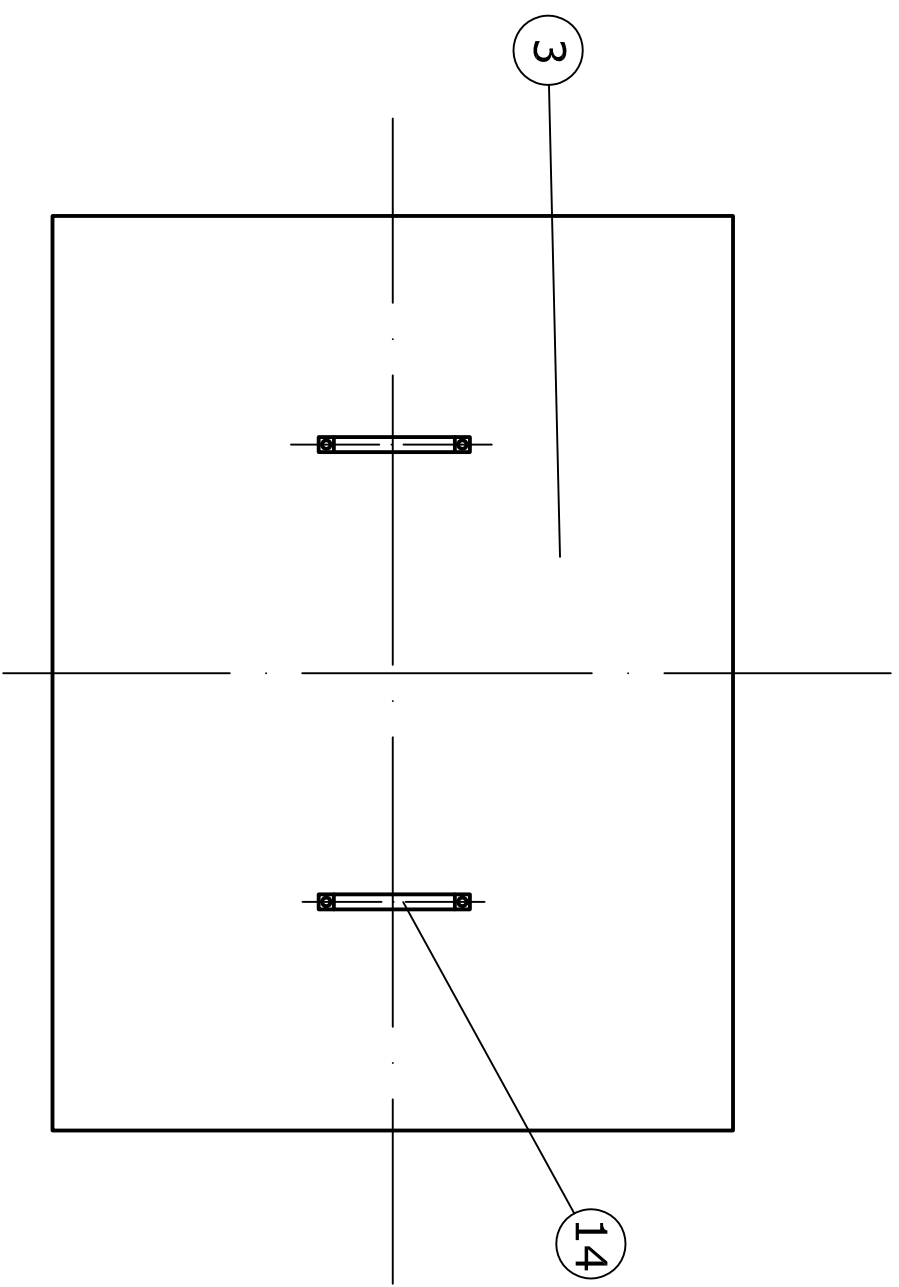
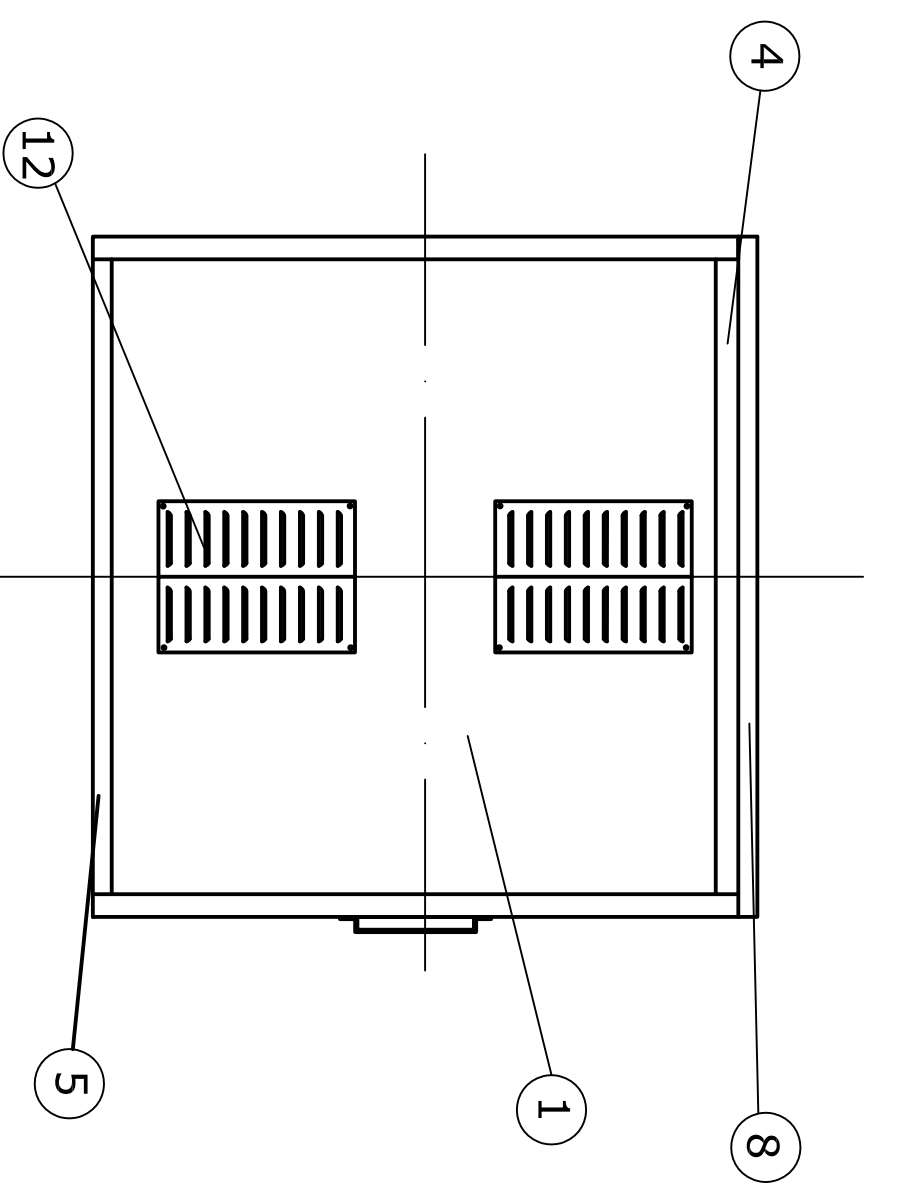
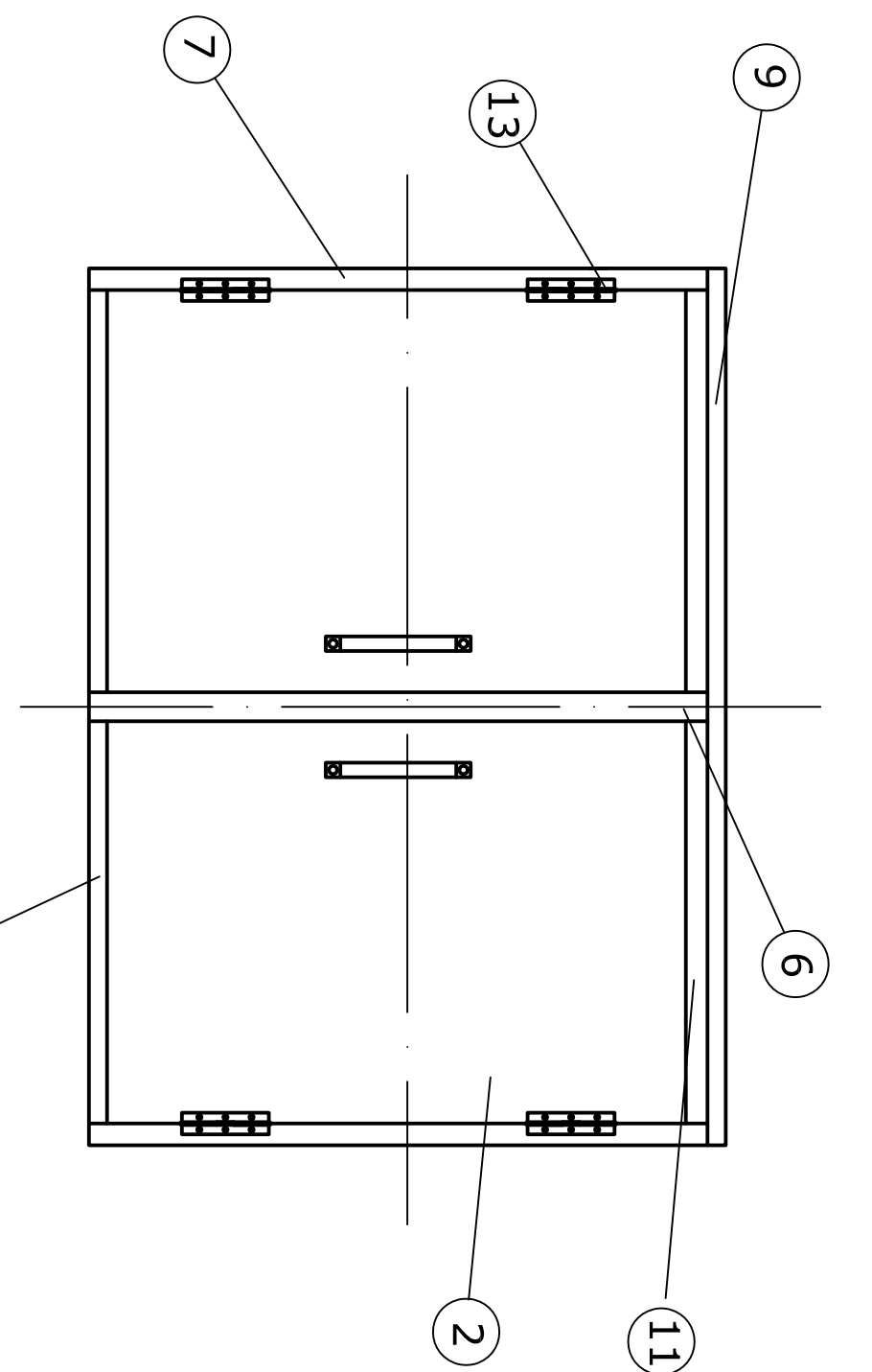
4



A-A' Ebakidura




1	Kutxaren Euskarria		3	C01	St-37		
Pieza Kop.	Izendapena eta Oharrak		Marka	Araudia Planoa	Materiala	Bak.	Osoa
						Pisua	
	Data	Izena	Sin.	EUSKAL HERRIKO UNIBERTSITATEA BILBOKO INDUSTRIA INGENIARITZA TEKNIKORAKO UNIBERTSITATE ESKOLA			
Marraztua:	15-01-2020	Iturregui Urrutia, Jon					
Gainbegiratua:	15-01-2020	Arsuaga Berrueta, Mikel					
Perdoi Orok. ISO 2768-m	Eskala	KUTXAREN EUSKARRIA		200 Tn-ko Prentsa Hidraulikoa			
	1:20			Plano Zkia. : C01			
				Plano Kop. : 1/1			

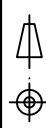


4	Heldulekua	14	F111		
4	Bisagra	13	F111		
4	Airezatze sarreta	12	F111		
2	Aurreko U (goikoa)	11	D08	St-37	
2	Aurreko U (behekoa)	10	D08	St-37	
2	Erdiko angelua	9	D07	St-37	
2	Alboko angelua	8	D07	St-37	
4	Alboko zutabea	7	D06	St-37	
4	Erdiko zutabea	6	D06	St-37	
2	Alboko U (behekoa)	5	D05	St-37	
4	Alboko U (goikoa)	4	D05	St-37	
1	Goiko atea	3	D04	St-37	
2	Aurreko atea	2	D03	St-37	
2	Alboko atea	1	D02	St-37	

Izendapena eta Oharrak			Marka	Araudia	Materiala	Balk. Osoa
				Planoa		Pisua
	Data	Izena	Sin.			
Marratzua:	15-01-2020	Iurregui Urrutia, Jon				
Gaibegiratura:	15-01-2020	Asuaga Berrueta, Mikel				

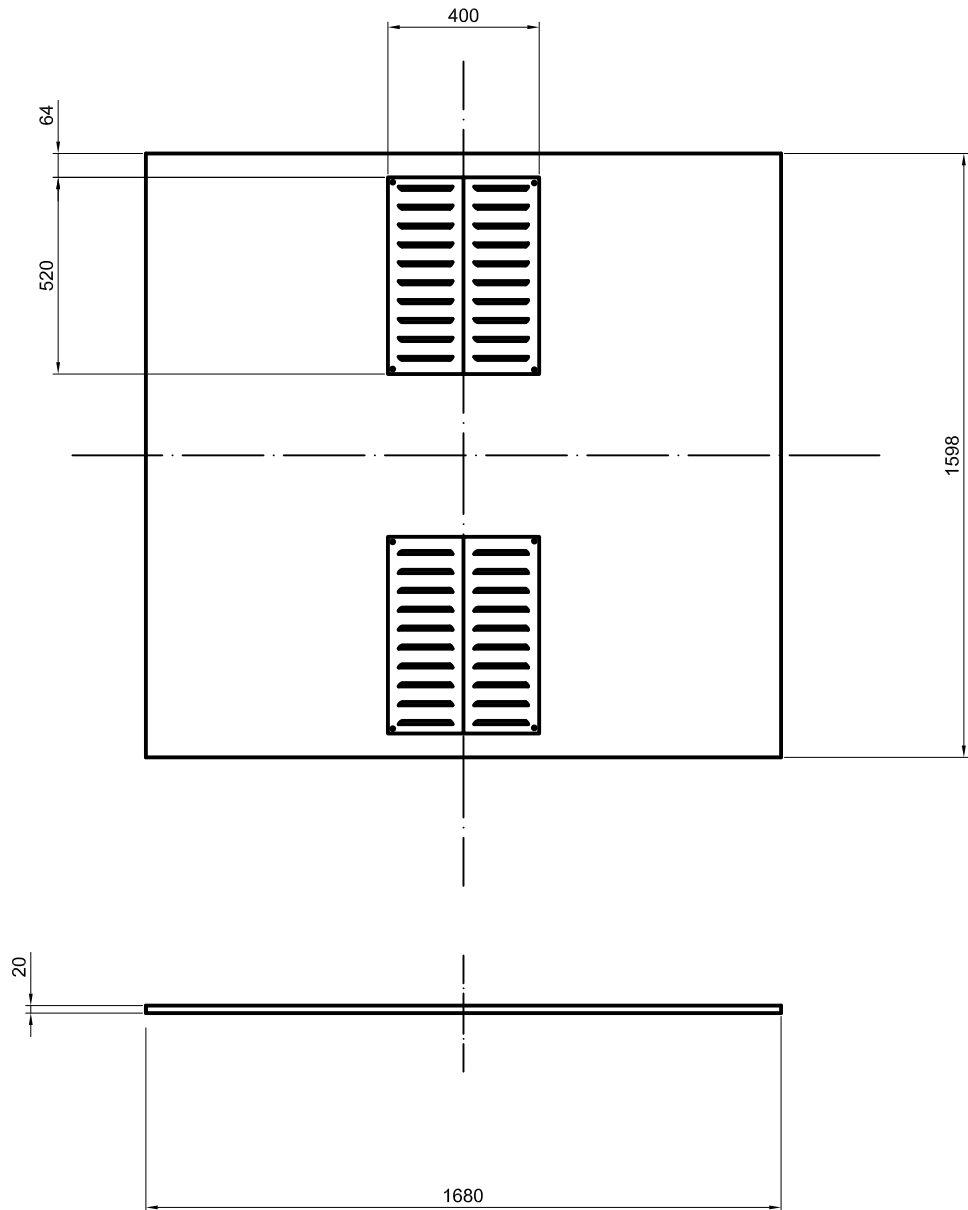

EUSKAL HERRIKO UNIBERTSITATEA
 BILBOKO INDUSTRIA INGENIARITZA
 TEKNIKORAKO UNIBERTSITATE ESKOLA



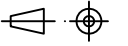


 Eskala 1:20	<h1>KUTXA</h1>	200 Tn-ko Prentsa Hidraulikoa
Perdoi Orok. ISO 2768-m		Plano Zkia. : D01 Plano Kop. : 1/8

1

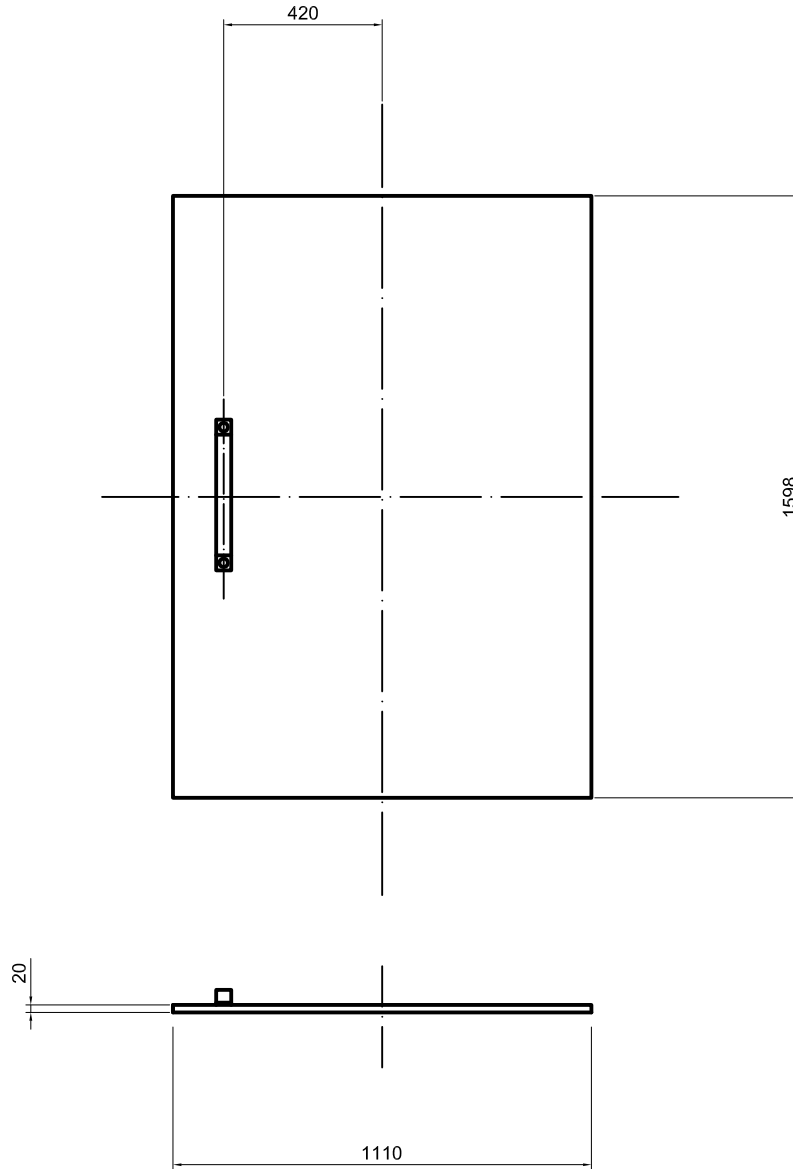
N 9



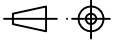


2	Alboko atea		1	D02	St-37		
Pieza Kop.	Izendapena eta Oharrak		Marka	Araudia Planoa	Materiala	Bak.	Osoa
						Pisua	
	Data	Izena	Sin.	 EUSKAL HERRIKO UNIBERTSITATEA BILBOKO INDUSTRIA INGENIARITZA TEKNIKORAKO UNIBERTSITATE ESKOLA 			
Marraztua:	15-01-2020	Iturregui Urrutia, Jon					
Gainbegiratua:	15-01-2020	Arsuaga Berrueta, Mikel					
 Perdoi Orok. ISO 2768-m	Eskala	ALBOKO ATEA		200 Tn-ko Prentsa Hidraulikoa Plano Zkia. : D02 Plano Kop. : 2/8			
	1:20						

2

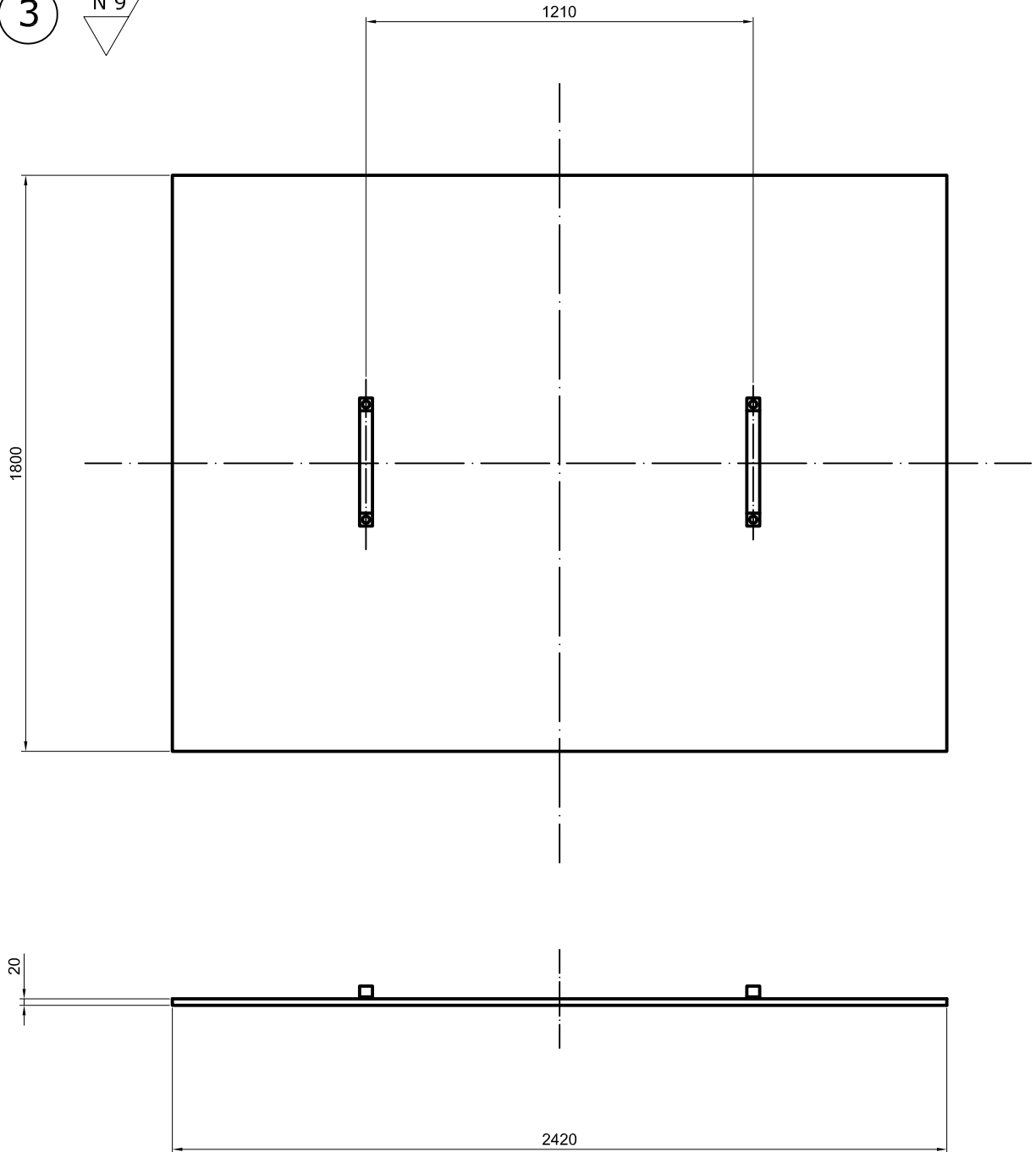
N 9



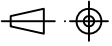


2	Aurreko atea			2	D03	St-37		
Pieza Kop.	Izendapena eta Oharrak			Marka	Araudia Planoa	Materiala	Bak.	Osoa
							Pisua	
	Data	Izena	Sin.	 EUSKAL HERRIKO UNIBERTSITATEA BILBOKO INDUSTRIA INGENIARITZA TEKNIKORAKO UNIBERTSITATE ESKOLA 				
Marraztua:	15-01-2020	Iturregui Urrutia, Jon						
Gainbegiratua:	15-01-2020	Arsuaga Berrueta, Mikel						
 Perdoi Orok. ISO 2768-m	Eskala	AURREKO ATEA			200 Tn-ko Prentsa Hidraulikoa			
	1:20				Plano Zkia. : D03			
					Plano Kop. : 3/8			

3

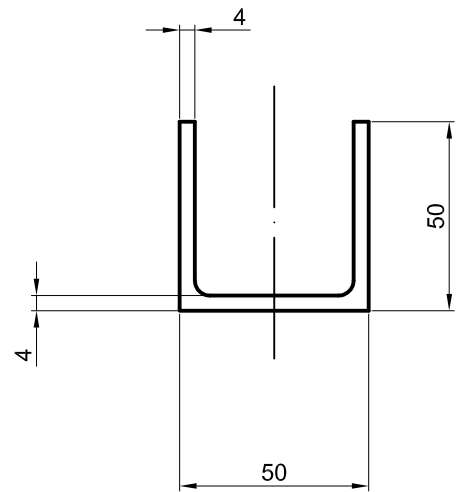
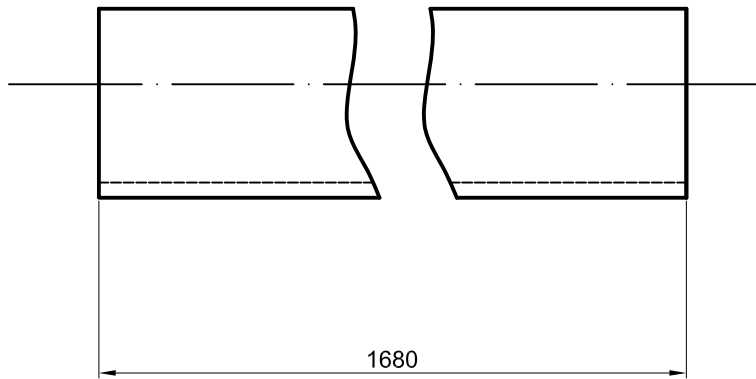
N 9



1	Goiko atea		3	D04	St-37		
Pieza Kop.	Izendapena eta Oharrak		Marka	Araudia Planoa	Materiala	Bak.	Osoa
						Pisua	
	Data	Izena	Sin.	 EUSKAL HERRIKO UNIBERTSITATEA BILBOKO INDUSTRIA INGENIARITZA TEKNIKORAKO UNIBERTSITATE ESKOLA 			
Marraztua:	15-01-2020	Iturregui Urrutia, Jon					
Gainbegiratua:	15-01-2020	Arsuaga Berrueta, Mikel					
 Perdoi Orok. ISO 2768-m	Eskala	GOIKO ATEA		200 Tn-ko Prentsa Hidraulikoa			
	1:20			Plano Zkia. : D04			
				Plano Kop. : 4/8			

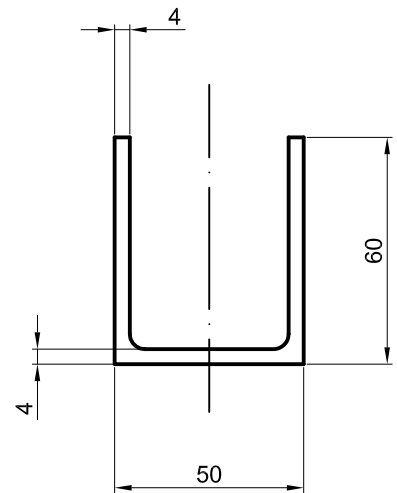
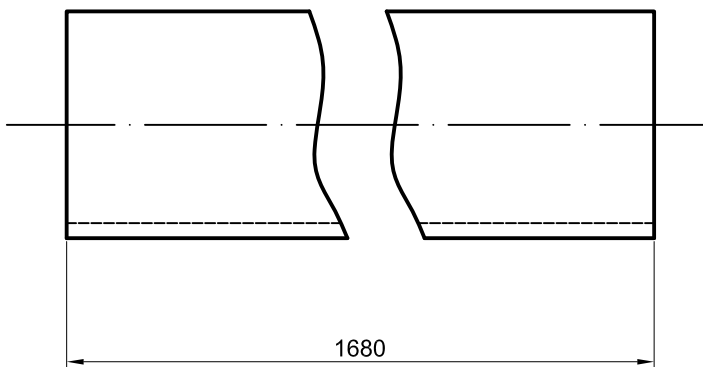
8



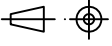
N 9



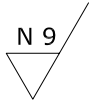
9

N 9

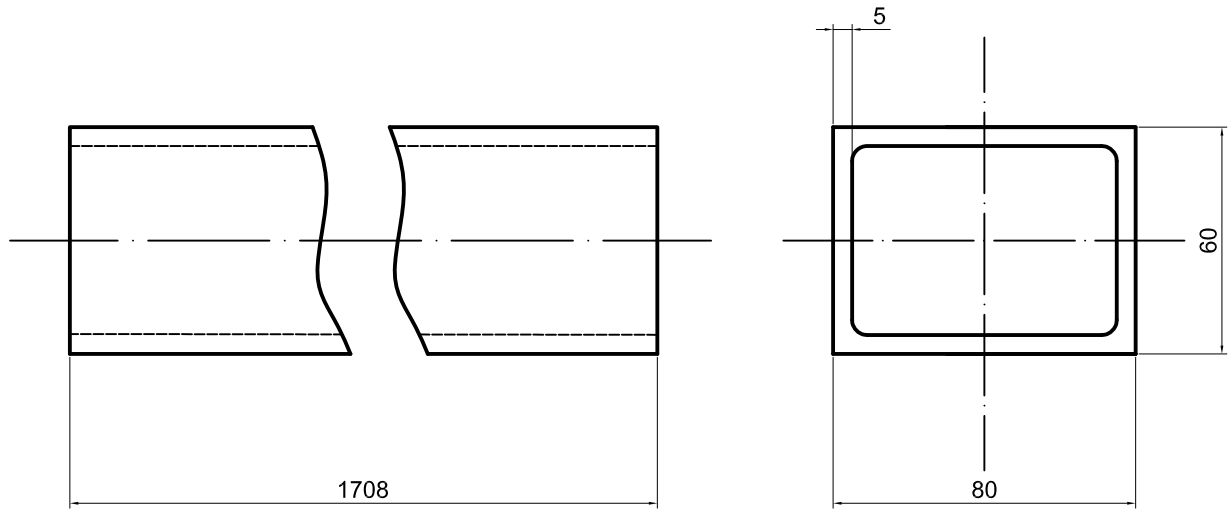


4	Beheko U			5	D05	St-37			
4	Goiko U			4	D05	St-37			
Pieza Kop.	Izendapena eta Oharrak			Marka	Araudia Planoa	Materiala	Bak.	Osoa	
							Pisua		
	Data	Izena	Sin.	 EUSKAL HERRIKO UNIBERTSITATEA BILBOKO INDUSTRIA INGENIARITZA TEKNIKORAKO UNIBERTSITATE ESKOLA 					
Marraztua:	15-01-2020	Iturregui Urrutia, Jon							
Gainbegiratua:	15-01-2020	Arsuaga Berrueta, Mikel							
 Perdoi Orok. ISO 2768-m	Eskala 1:2	ALBOKO U		200 Tn-ko Prentsa Hidraulikoa					
				Plano Zkia. : D05					
					Plano Kop. : 5/8				

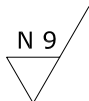
6



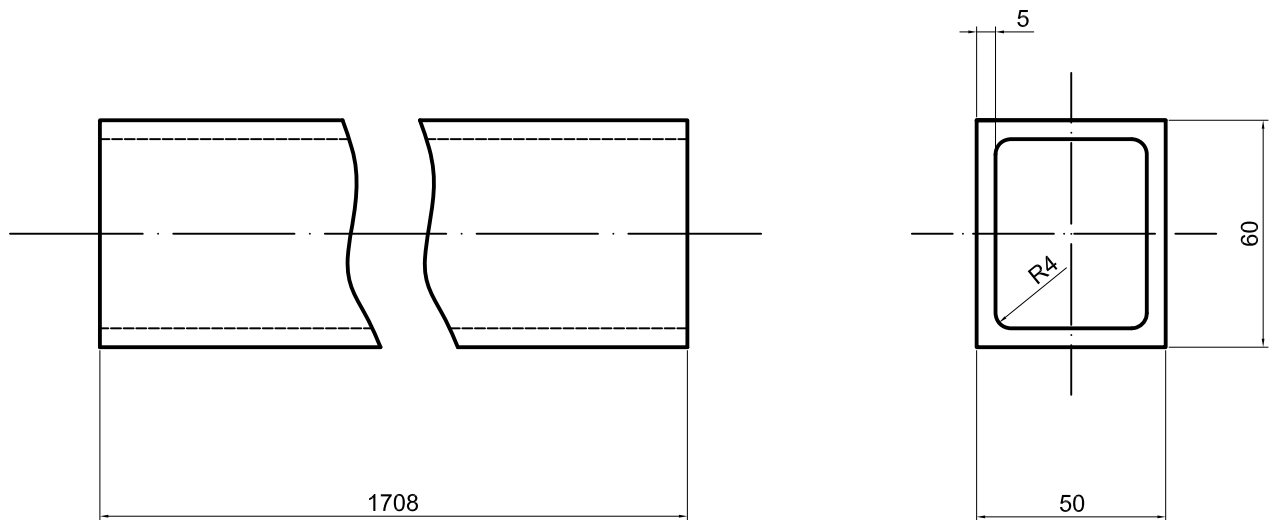
Perfil tubular ST-37 60X80X5mm



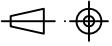


7



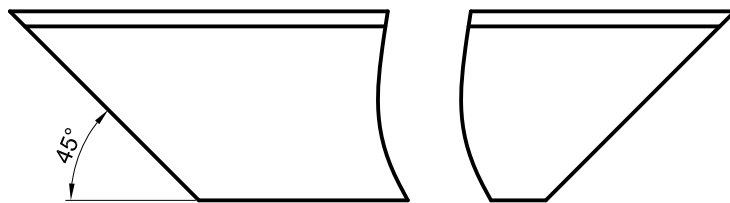
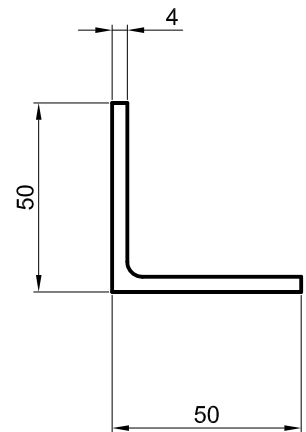
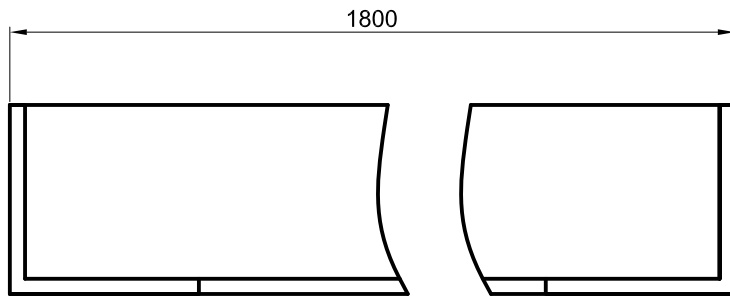
Perfil tubular ST-37 60X50X5mm



4	Alboko zutabea			7	D06	St-37			
2	Erdiko zutabea			6	D06	St-37			
Pieza Kop.	Izendapena eta Oharrak			Marka	Araudia Planoa	Materiala	Bak.	Osoa	
							Pisua		
	Data	Izena	Sin.	 EUSKAL HERRIKO UNIBERTSITATEA BILBOKO INDUSTRIA INGENIARITZA TEKNIKORAKO UNIBERTSITATE ESKOLA 					
Marrastua:	15-01-2020	Iturregui Urrutia, Jon							
Gainbegiratua:	15-01-2020	Arsuaga Berrueta, Mikel							
 Perdoi Orok. ISO 2768-m	Eskala 1:2	ZUTABEAK		200 Tn-ko Prentsa Hidraulikoa					
				Plano Zkia. : D06					
					Plano Kop. : 6/8				

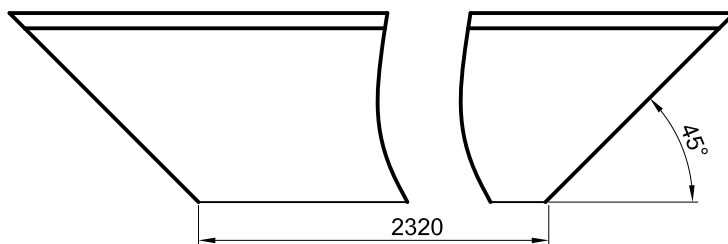
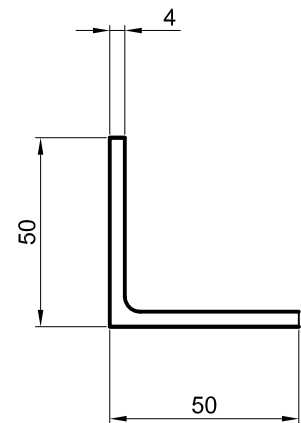
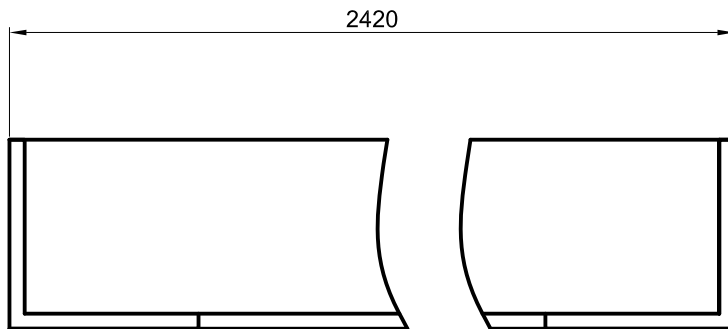
8



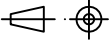
N 9



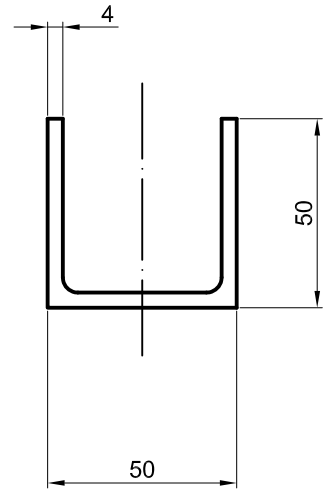
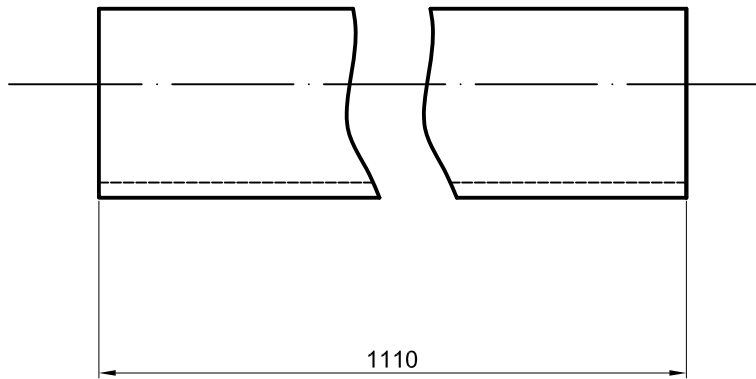
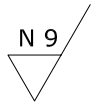
9

N 9

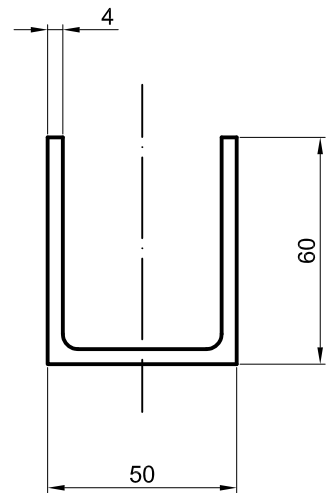
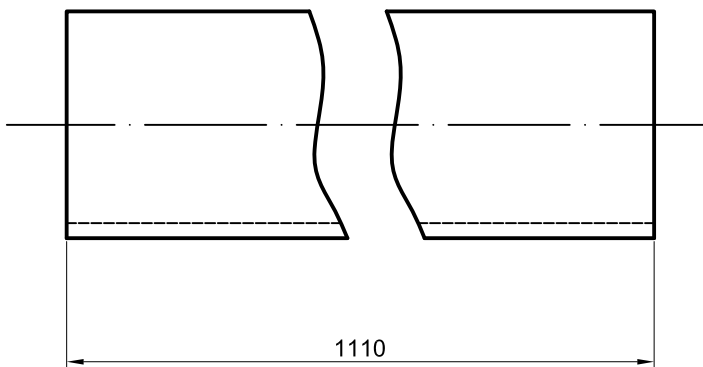
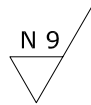




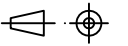
2	Erdiko angelua			9	D07	St-37		
2	Alboko angelua			8	D07	St-37		
Pieza Kop.	Izendapena eta Oharrak			Marka	Araudia Planoa	Materiala	Bak.	Osoa
							Pisua	
	Data	Izena	Sin.	 EUSKAL HERRIKO UNIBERTSITATEA BILBOKO INDUSTRIA INGENIARITZA TEKNIKORAKO UNIBERTSITATE ESKOLA 				
Marraztua:	15-01-2020	Iturregui Urrutia, Jon						
Gainbegiratua:	15-01-2020	Arsuaga Berrueta, Mikel						
 Perdoi Orok. ISO 2768-m	Eskala 1:2	GOIKO ANGELUAK			200 Tn-ko Prentsa Hidraulikoa			
					Plano Zkia. : D07			
					Plano Kop. : 7/8			

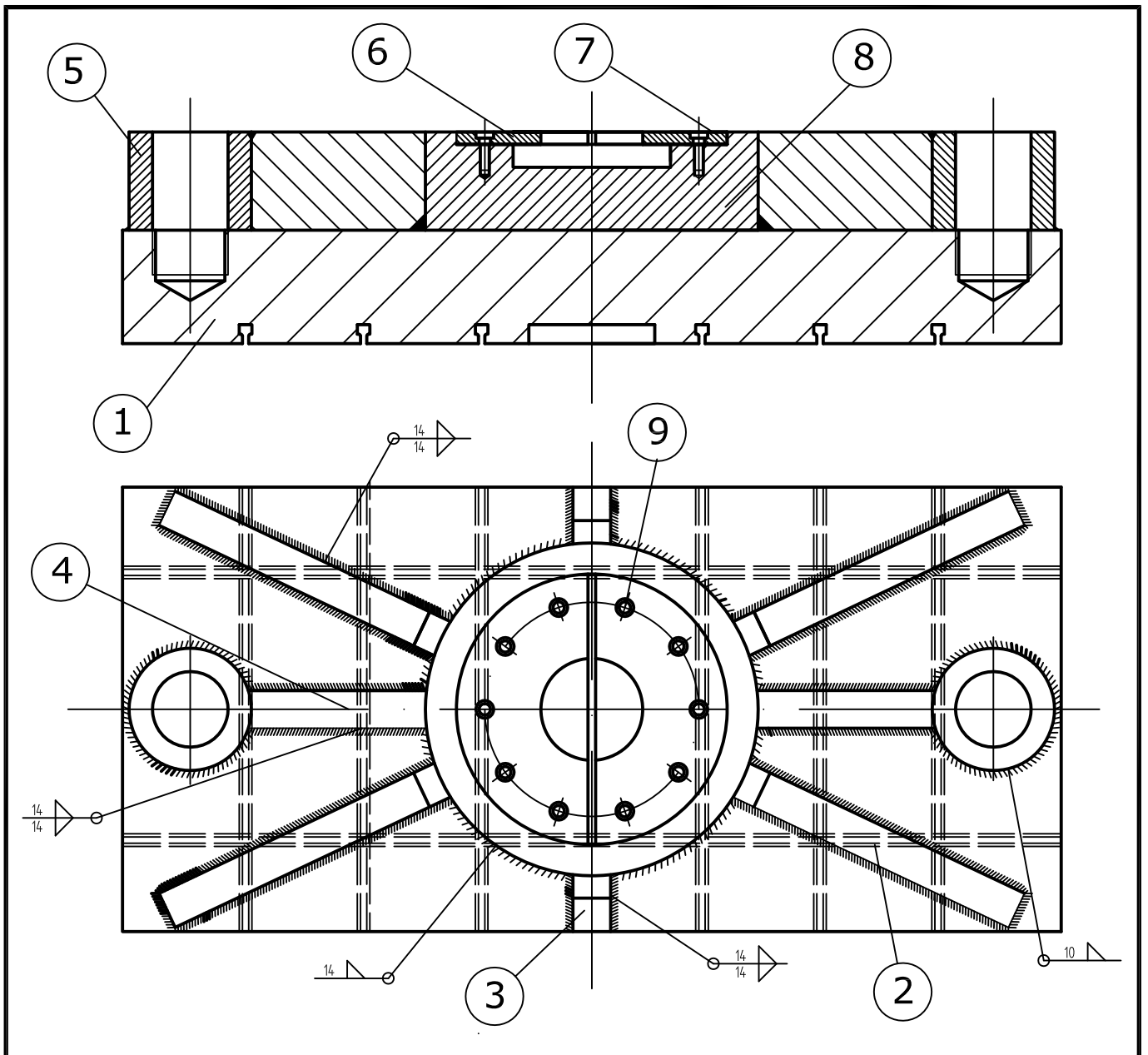
10



11



4	Goiko U			11	D08	St-37		
4	Beheko U			10	D08	St-37		
Pieza Kop.	Izendapena eta Oharrak			Marka	Araudia Planoa	Materiala	Bak.	Osoa
							Pisua	
	Data	Izena	Sin.	 EUSKAL HERRIKO UNIBERTSITATEA BILBOKO INDUSTRIA INGENIARITZA TEKNIKORAKO UNIBERTSITATE ESKOLA 				
Marraztua:	15-01-2020	Iturregui Urrutia, Jon						
Gainbegiratua:	15-01-2020	Arsuaga Berrueta, Mikel						
 Perdoi Orok. ISO 2768-m	Eskala 1:2	AURREKO U			200 Tn-ko Prentsa Hidraulikoa			
					Plano Zkia. : D08			
					Plano Kop. : 8/8			



10	Torlojuak M16	9	DIN 912	F111		
1	Zilindroaren ainguraketa	8	E08	F111		
1	Brida zatitua	6/7	E07	F111		
2	Mahai mugikorrekoko zorroa	5	E06	F111		
2	Luzetarako euskarria	4	E05	F111		
2	Zeharkako euskarria	3	E04	F111		
4	Euskarri diagonalak	2	E03	F111		
1	Mahai mugikorrekoko oinarria	1	E02	F111		

Pieza Kop.	Izendapena eta Oharrak	Marka	Araudia Planoa	Materiala	Bak.	Osoa
					Pisua	

	Data	Izena	Sin.
Marraztua:	15-01-2020	Iturregui Urrutia, Jon	
Gainbegiratua:	15-01-2020	Arsuaga Berrueta, Mikel	



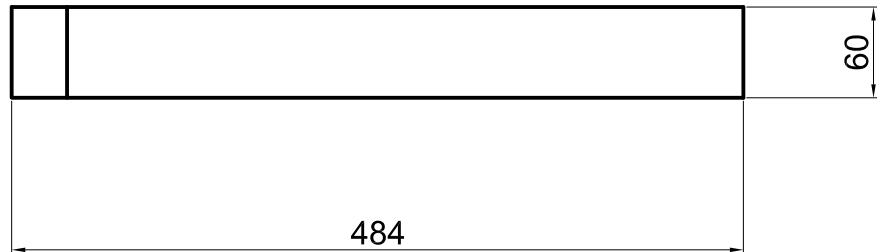
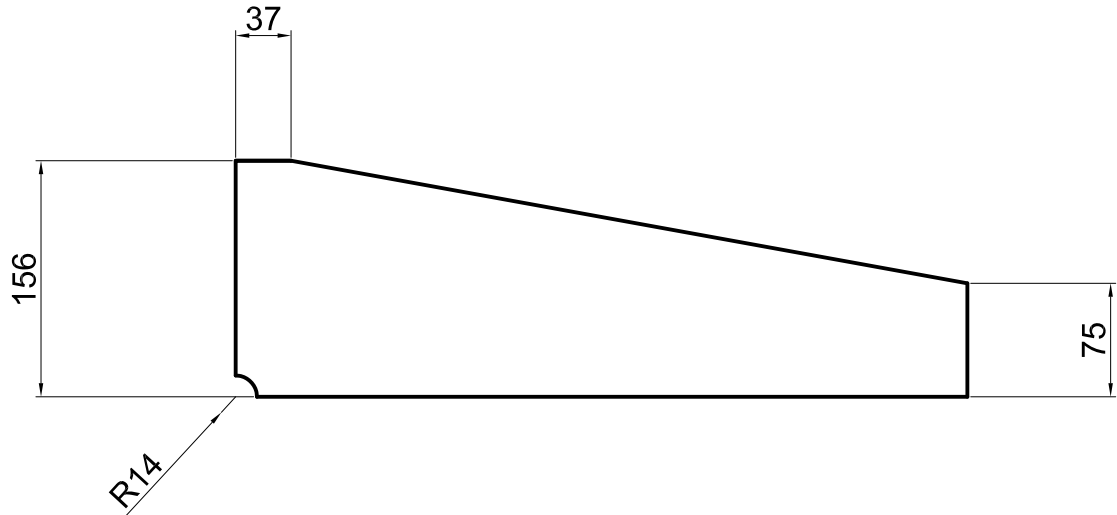
EUSKAL HERRIKO UNIBERTSITATEA
 BILBOKO INDUSTRIA INGENIARITZA
 TEKNIKORAKO UNIBERTSITATE ESKOLA


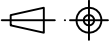


 Perdoi Orok. ISO 2768-m	Eskala	<h1>MAHAI MUGIKORRA</h1>	200 Tn-ko Prentsa Hidraulikoa	
	<h1>1:10</h1>		Plano Zkia. : E01	
			Plano Kop. : 1/8	

2

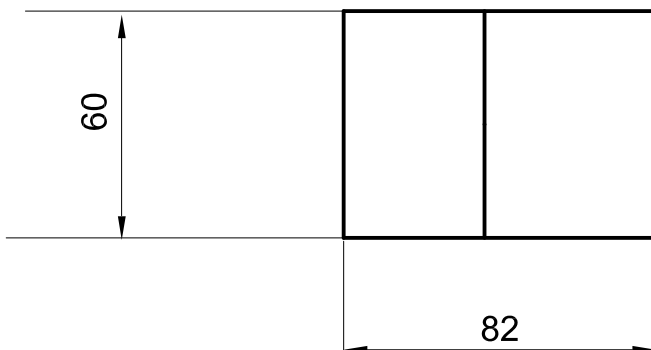
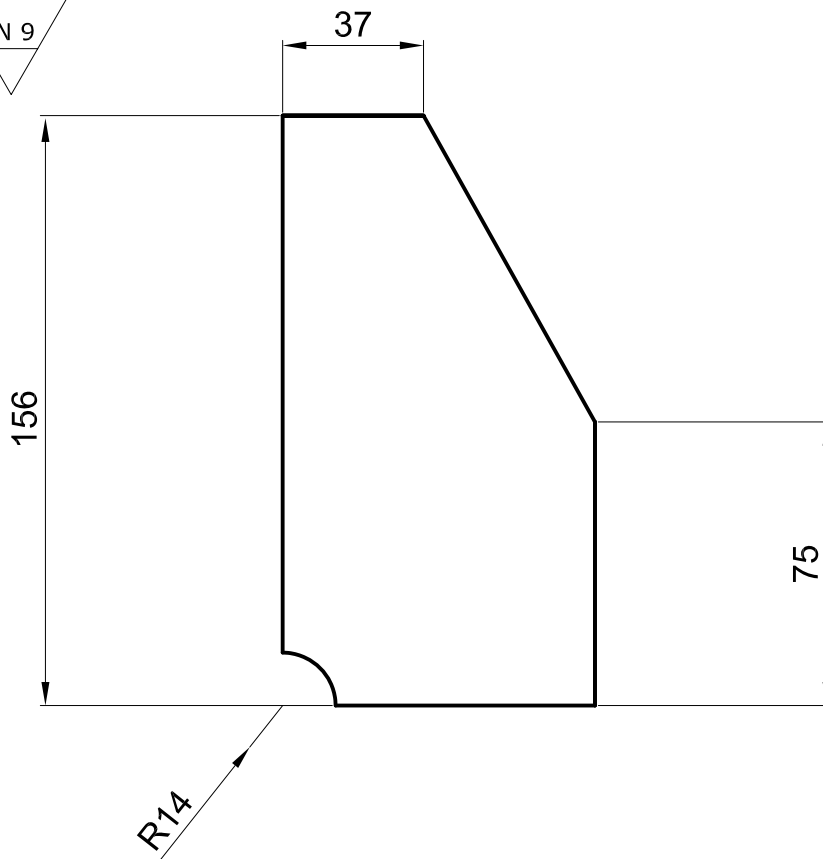
N 9



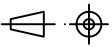


4	Euskarri diagonalak			2	E03	F111		
Pieza Kop.	Izendapena eta Oharrak			Marka	Araudia Planoa	Materiala	Bak.	Osoa
							Pisua	
	Data	Izena	Sin.	 EUSKAL HERRIKO UNIBERTSITATEA BILBOKO INDUSTRIA INGENIARITZA TEKNIKORAKO UNIBERTSITATE ESKOLA 				
Marraztua:	15-01-2020	Iturregui Urrutia, Jon						
Gainbegiratua:	15-01-2020	Arsuaga Berrueta, Mikel						
 Perdoi Orok. ISO 2768-m	Eskala	EUSKARRI DIAGONALAK			200 Tn-ko Prentsa Hidraulikoa			
	1:5				Plano Zkia. :	E03		
					Plano Kop. :	3/8		

3

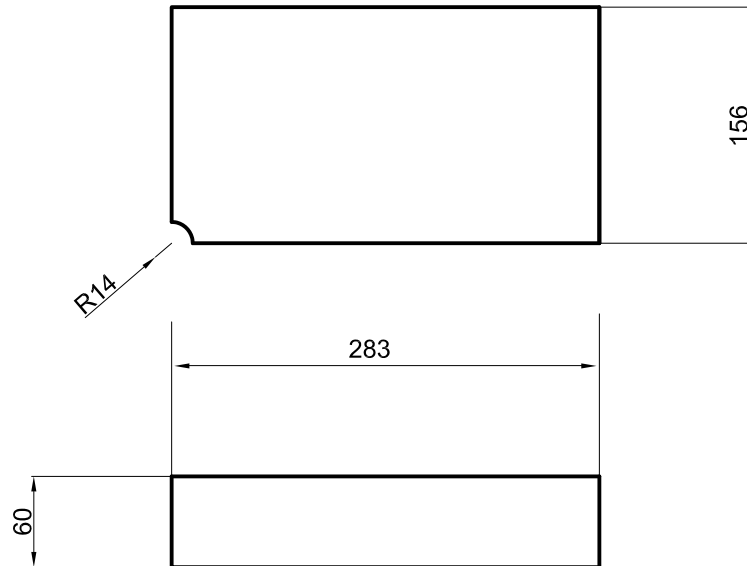
N 9



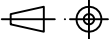


2	Zeharkako euskarria			3	E04	F111		
Pieza Kop.	Izendapena eta Oharrak			Marka	Araudia Planoa	Materiala	Bak.	Osoa
							Pisua	
	Data	Izena	Sin.	 EUSKAL HERRIKO UNIBERTSITATEA BILBOKO INDUSTRIA INGENIARITZA TEKNIKORAKO UNIBERTSITATE ESKOLA 				
Marraztua:	15-01-2020	Iturregui Urrutia, Jon						
Gainbegiratua:	15-01-2020	Arsuaga Berrueta, Mikel						
 Perdoi Orok. ISO 2768-m	Eskala	ZEHARKAKO EUSKARRIA			200 Tn-ko Prentsa Hidraulikoa			
	1:2				Plano Zkia. : E04			
					Plano Kop. : 4/8			

4

N 9

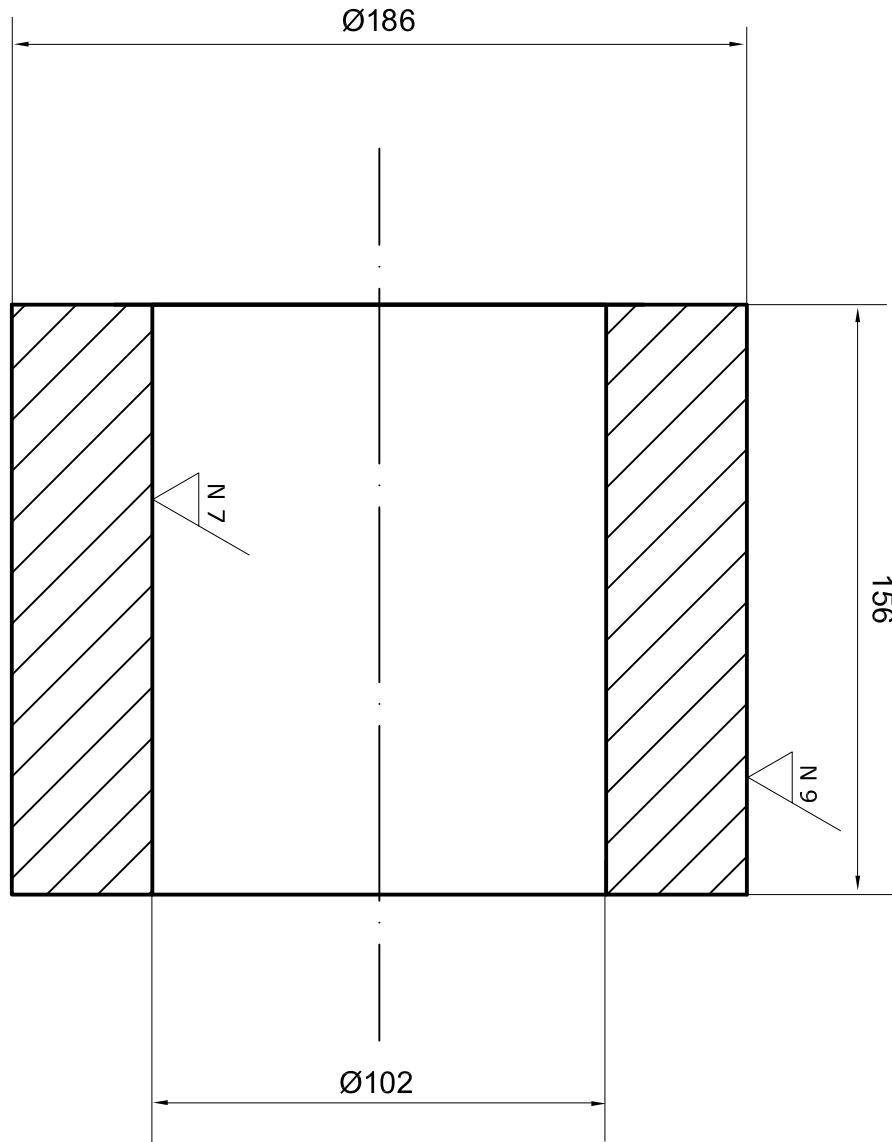


2	Luzetarako euskarria			4	E05	F111		
Pieza Kop.	Izendapena eta Oharrak			Marka	Araudia Planoa	Materiala	Bak.	Osoa
							Pisua	
	Data	Izena	Sin.	 EUSKAL HERRIKO UNIBERTSITATEA BILBOKO INDUSTRIA INGENIARITZA TEKNIKORAKO UNIBERTSITATE ESKOLA 				
Marraztua:	15-01-2020	Iturregui Urrutia, Jon						
Gainbegiratua:	15-01-2020	Arsuaga Berrueta, Mikel						
 Perdoi Orok. ISO 2768-m	Eskala	LUZETARAKO EUSKARRIA			200 Tn-ko Prentsa Hidraulikoa			
	1:5				Plano Zkia. :	E05		
					Plano Kop. :	5/8		

5

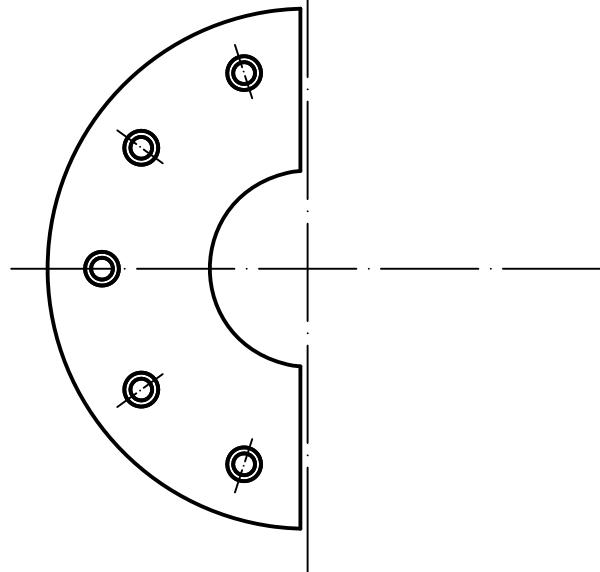
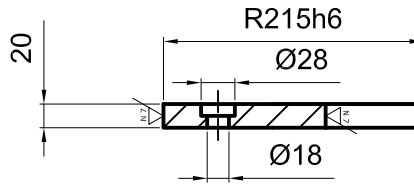
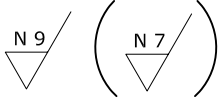
N 9

(N 7)

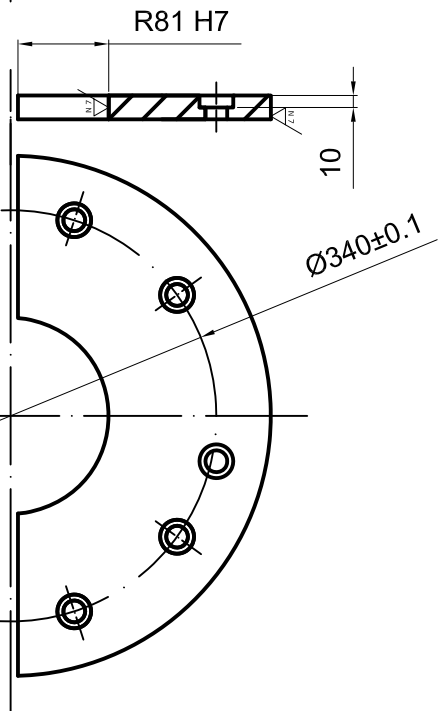
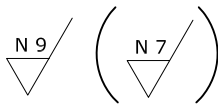




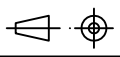
2	Mahai mugikorreko zorroa	5	E06	F111		
Pieza Kop.	Izendapena eta Oharrak	Marka	Araudia Planoa	Materiala	Bak.	Osoa
					Pisua	
	Data	Izena	Sin.	 EUSKAL HERRIKO UNIBERTSITATEA BILBOKO INDUSTRIA INGENIARITZA TEKNIKORAKO UNIBERTSITATE ESKOLA 		
Marraztua:	15-01-2020	Iturregui Urrutia, Jon				
Gainbegiratua:	15-01-2020	Arsuaga Berrueta, Mikel				
 Perdoi Orok. ISO 2768-m	Eskala 1:2	MAHAI MUGIKORREKO ZORROA		200 Tn-ko Prentsa Hidraulikoa		
				Plano Zkia. : E06		Plano Kop. : 6/8

6



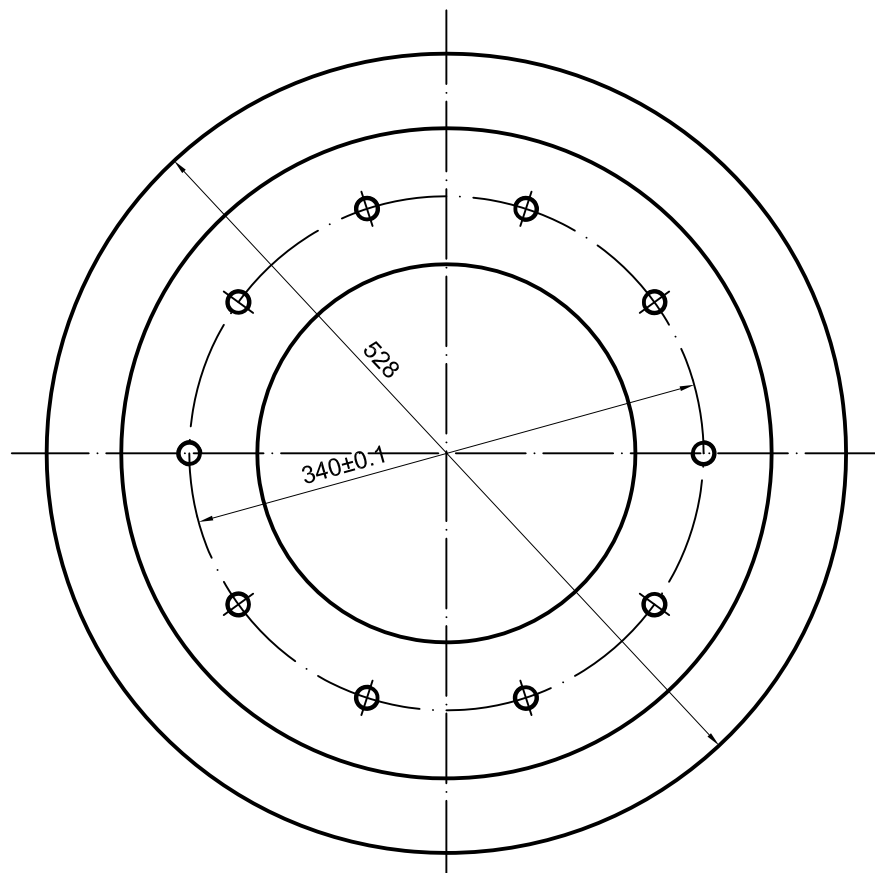
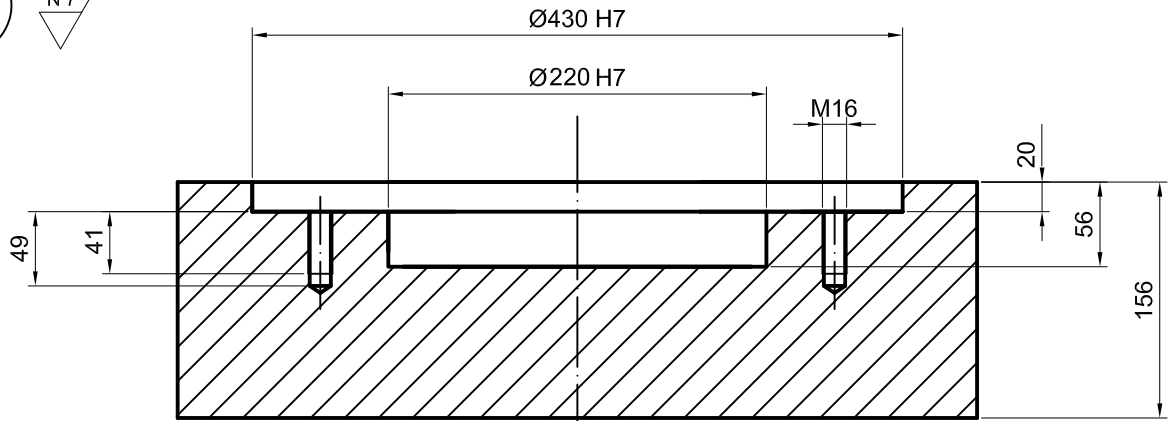
7



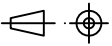


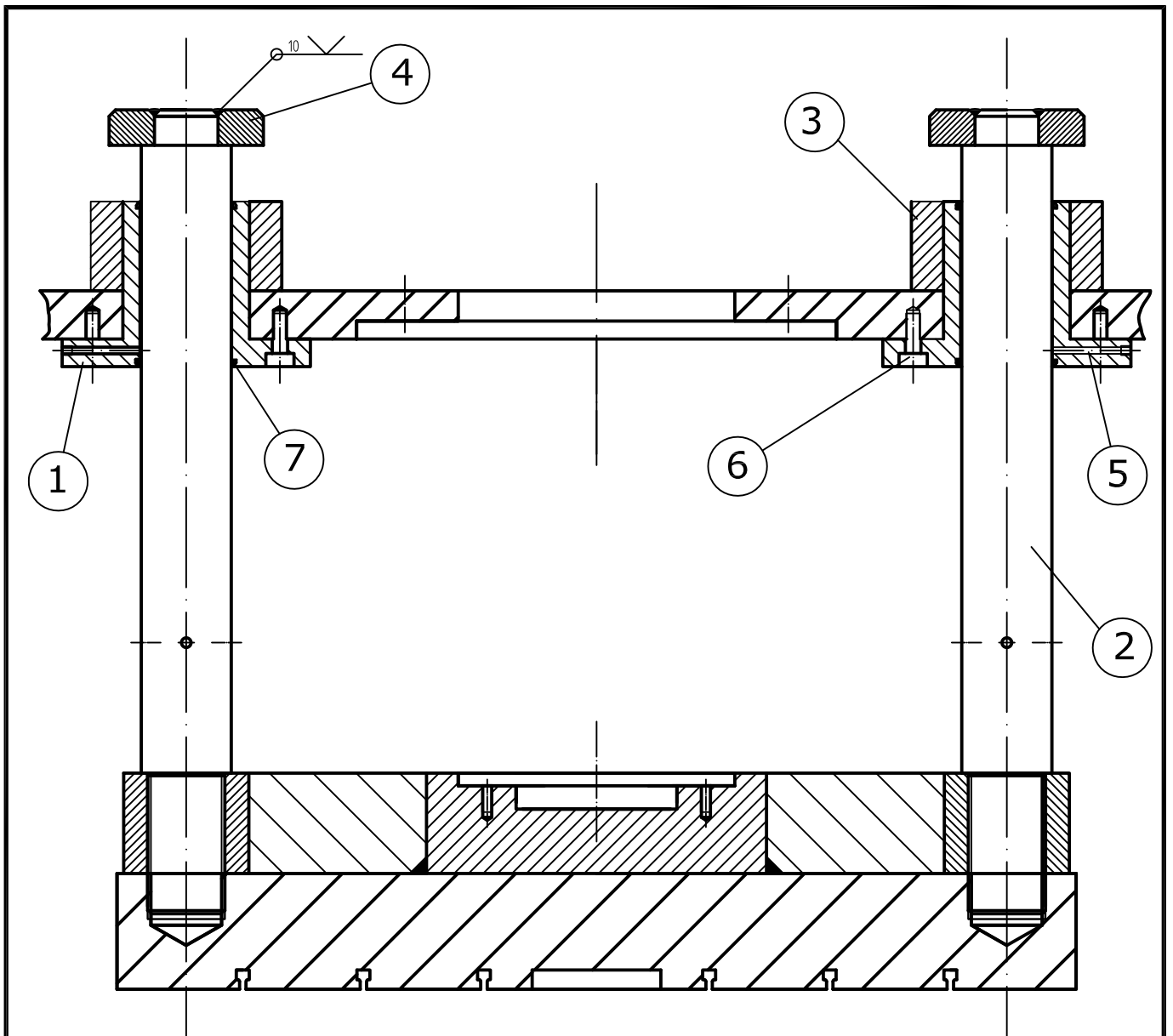
1	Brida Zatitua			7	E07	F111		
1	Brida Zatitua			6	E07	F111		
Pieza Kop.	Izendapena eta Oharrak			Marka	Araudia Planoa	Materiala	Bak.	Osoa
							Pisua	
	Data	Izena	Sin.	 EUSKAL HERRIKO UNIBERTSITATEA BILBOKO INDUSTRIA INGENIARITZA TEKNIKORAKO UNIBERTSITATE ESKOLA 				
Marraztua:	15-01-2020	Iturregui Urrutia, Jon						
Gainbegiratua:	15-01-2020	Arsuaga Berrueta, Mikel						
 Perdoi Orok. ISO 2768-m	Eskala	BRIDA ZATITUA			200 Tn-ko Prentsa Hidraulikoa			
	1:5				Plano Zkia. : E07	Plano Kop. : 7/8		

7

N7



1	Zilindro Ainguraketa	8	E08	F111		
Pieza Kop.	Izendapena eta Oharrak	Marka	Araudia Planoa	Materiala	Bak. Pisua	Osoa
	Data	Izena	Sin.	 EUSKAL HERRIKO UNIBERTSITATEA BILBOKO INDUSTRIA INGENIARITZA TEKNIKORAKO UNIBERTSITATE ESKOLA 		
Marraztua:	15-01-2020	Iturregui Urrutia, Jon				
Gainbegiratua:	15-01-2020	Arsuaga Berrueta, Mikel				
 Perdoi Orok. ISO 2768-m	Eskala	ZILINDRO AINGURAKETA		200 Tn-ko Prentsa Hidraulikoa		
	1:5			Plano Zkia. :	E08	
				Plano Kop. :	8/8	



4	Arraspa	7	ISO 6195			
12	Torlojua M22	6	DIN 912	F111		
2	Olioztaketa	5	DIN 71412	F114		
2	Topea	4	F05	F114		
2	Zorroa	3	F04	St-37		
2	Ardatza	2	F03	F114		
2	Gidaria	1	F02	F114		

Pieza Kop.	Izendapena eta Oharrak	Marka	Araudia Planoa	Materiala	Bak.	Osoa
					Pisua	

	Data	Izena	Sin.
Marrastua:	15-01-2020	Iturregui Urrutia, Jon	
Gainbegiratua:	15-01-2020	Arsuaga Berrueta, Mikel	

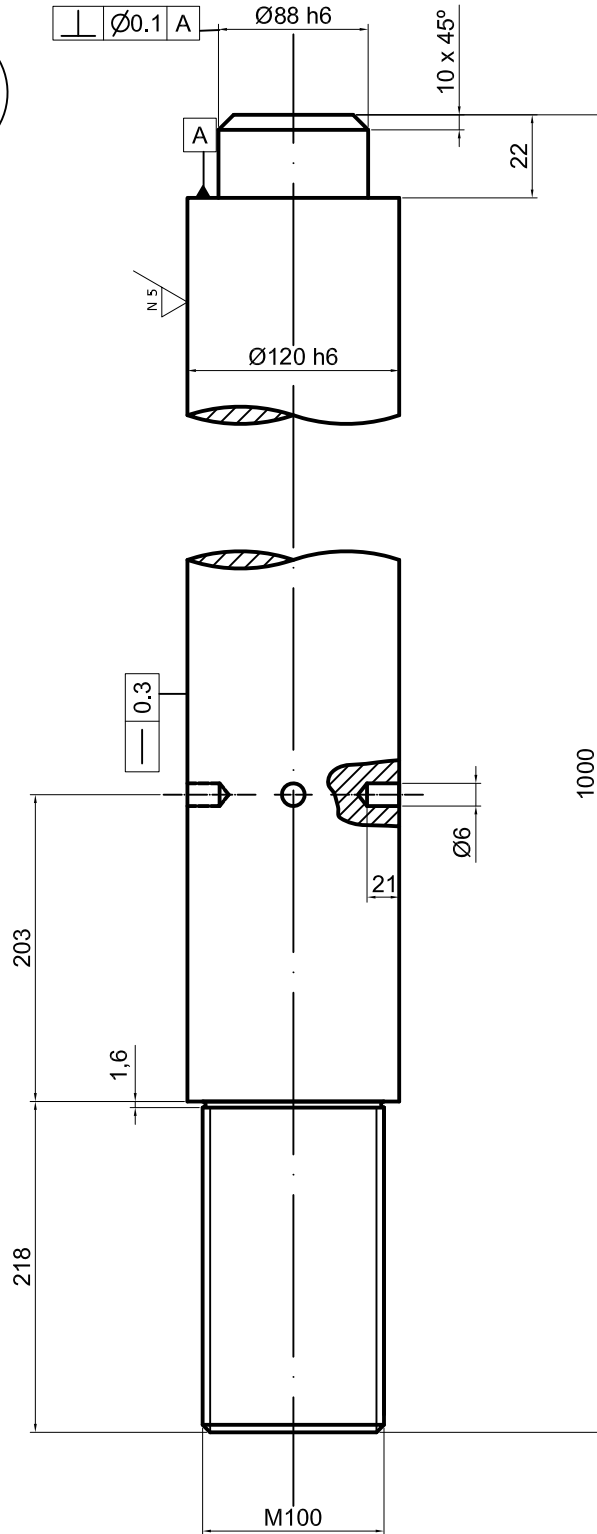


EUSKAL HERRIKO UNIBERTSITATEA
 BILBOKO INDUSTRIA INGENIARITZA
 TEKNIKORAKO UNIBERTSITATE ESKOLA



 Perdoi Orok. ISO 2768-m	Eskala	<h2>GIDA SISTEMA</h2>	200 Tn-ko Prentsa Hidraulikoa
	1:10		Plano Zkia. : F01
			Plano Kop. : 1/5

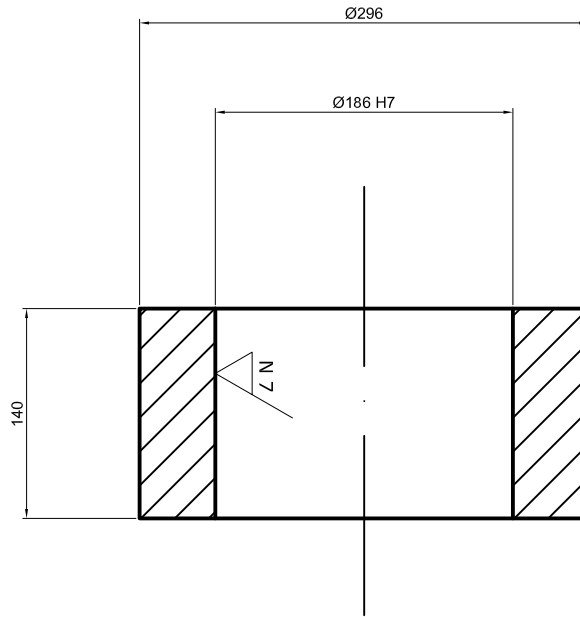
2 N7 (N5)



2	Gida sistemako ardatza		2	F03	F114		
Pieza Kop.	Izendapena eta Oharrak		Marka	Araudia Planoa	Materiala	Bak. Pisua	Osoa
	Data	Izena	Sin.	 EUSKAL HERRIKO UNIBERTSITATEA BILBOKO INDUSTRIA INGENIARITZA TEKNIKORAKO UNIBERTSITATE ESKOLA 			
Marraztua:	15-01-2020	Iturregui Urrutia, Jon					
Gainbegiratua:	15-01-2020	Arsuaga Berrueta, Mikel					
 Perdoi Orok. ISO 2768-m	Eskala	GIDA SISTEMAKO ARDATZA		200 Tn-ko Prentsa Hidraulikoa			
1:5							Plano Zkia. : F03
							Plano Kop. : 3/5

3

N 7

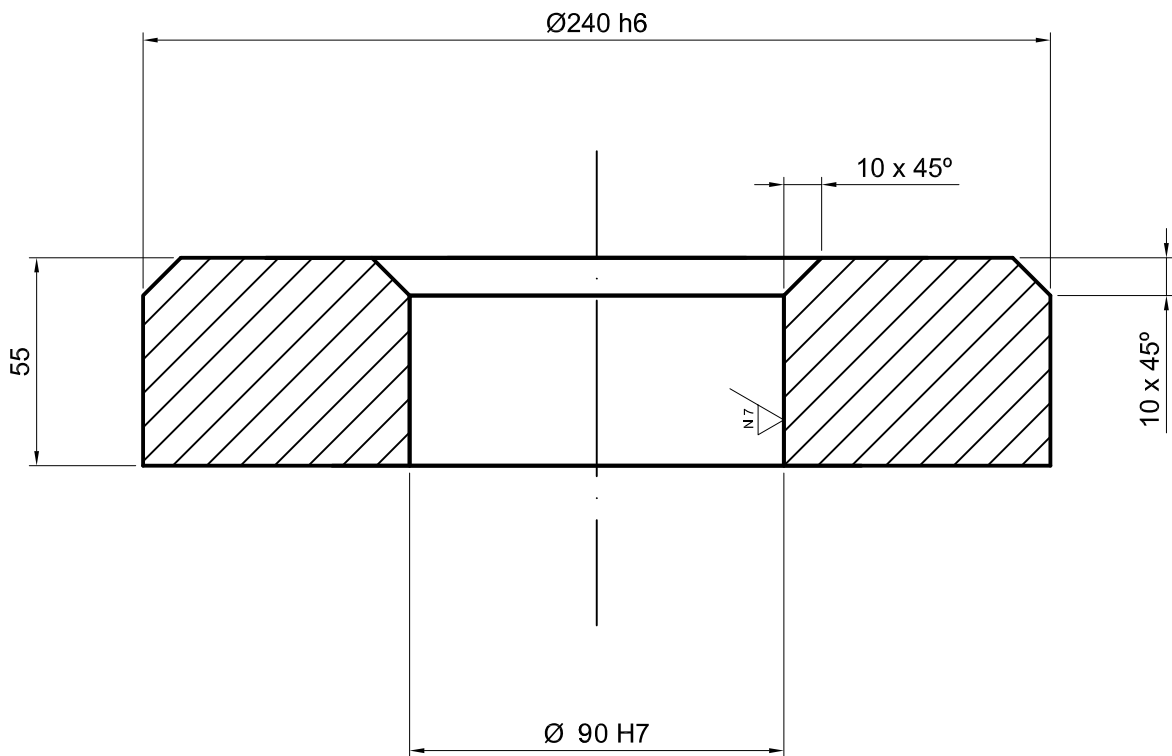



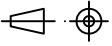
2	Gida sistemako zorroa			3	F04	F114		
Pieza Kop.	Izendapena eta Oharrak			Marka	Araudia Planoa	Materiala	Bak.	Osoa
							Pisua	
	Data	Izena	Sin.	 EUSKAL HERRIKO UNIBERTSITATEA BILBOKO INDUSTRIA INGENIARITZA TEKNIKORAKO UNIBERTSITATE ESKOLA 				
Marraztua:	15-01-2020	Iturregui Urrutia, Jon						
Gainbegiratua:	15-01-2020	Arsuaga Berrueta, Mikel						
 Perdoi Orok. ISO 2768-m	Eskala	GIDA SISTEMAKO ZORROA			200 Tn-ko Prentsa Hidraulikoa			
	1:5				Plano Zkia. : F04			
					Plano Kop. : 4/5			

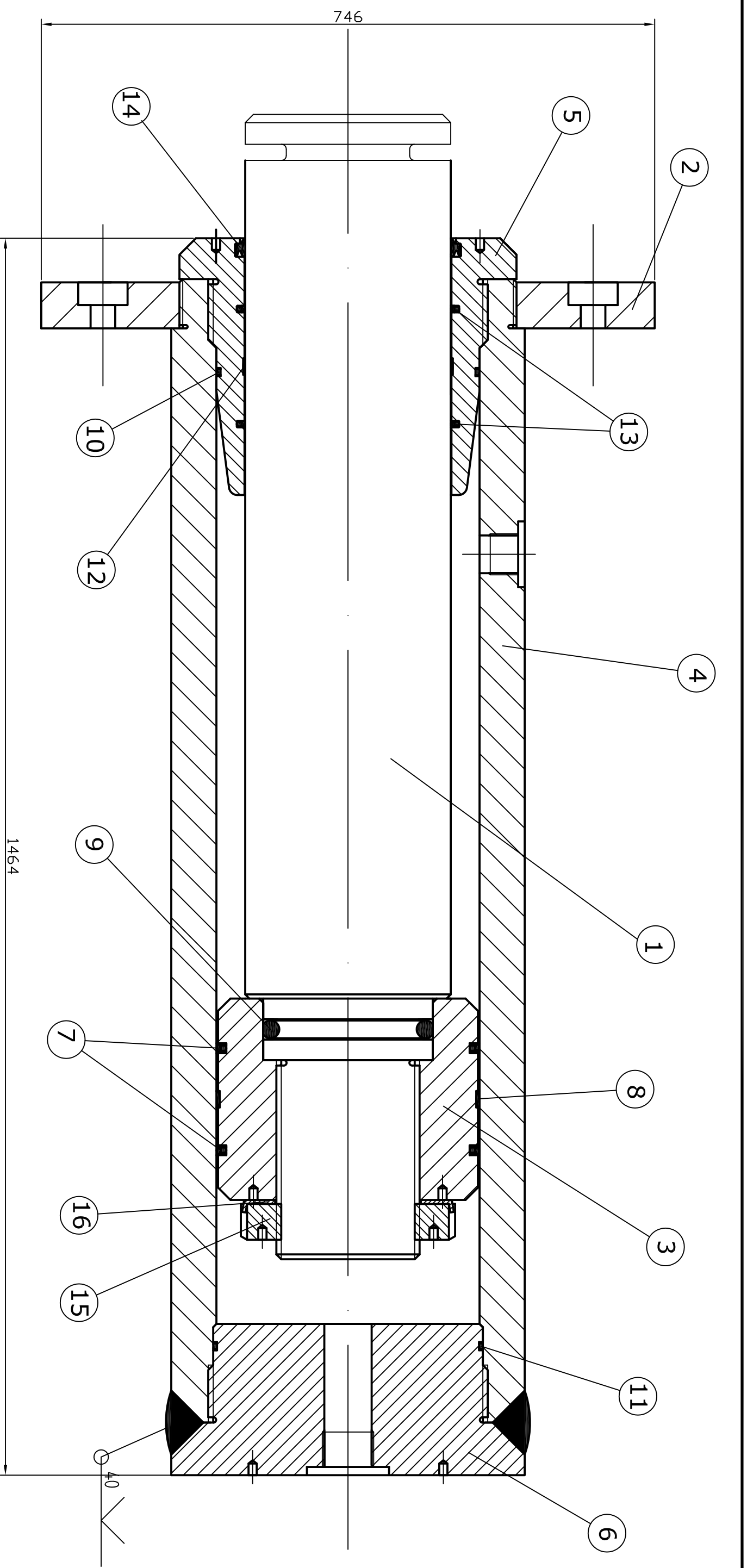
4

N 9

(N 7)



1	Gida sistemako Topea			4	F05	F114		
Pieza Kop.	Izendapena eta Oharrak			Marka	Araudia Planoa	Materiala	Bak. Pisua	Osoa
	Data	Izena	Sin.	 EUSKAL HERRIKO UNIBERTSITATEA BILBOKO INDUSTRIA INGENIARITZA TEKNIKORAKO UNIBERTSITATE ESKOLA 				
Marraztua:	15-01-2020	Iturregui Urrutia, Jon						
Gainbegiratua:	15-01-2020	Arsuaga Berrueta, Mikel						
	Eskala	GIDA SISTEMAKO TOPEA			200 Tn-ko Prentsa Hidraulikoa			
Perdoi Orok.	1:2				Plano Zkia. : F05			
ISO 2768-m					Plano Kop. : 5/5			



Pieza Kop.	Izendapena eta Oharrak	Marka	Araudia Planoa	Materiala	Bak. Osoa		Pieza Kop.	Izendapena eta Oharrak	Marka	Araudia Planoa	Materiala	Bak. Osoa	
					Pisua							Pisua	
1	Zirindola D1 175	16	DIN 462	F111	1		1	Atorra	4	H05	Si-52		
1	Azkoina M175	15	DIN 1804	F111	1		1	Brida	3	H04	F114		
1	Arraspa 250 x 275	14	ISO 6195	NBR	1		1	Kirtena	2	H03	F114		
2	Gidari Junta 250 x 270.5	13	ISO 5597/1	PTFE					1	H02	F114		
1	Gida Eratzuna 250 x 255	12	ISO 6547	HGW									
1	Junta Torikoa 319 x 7	11	DIN 3771	NBR 90									
1	Junta Torikoa 310 x 5	10	DIN 3771	PPM 90									
1	Junta Torikoa 215 x 7	9	DIN 3771	NBR 90									
1	Gida Eratzuna 320 x 312	8	ISO 5562/1	HGW									
2	Pistoi Junta 320 x 296	7	ISO 6547	PTFE									
1	Estalkia	6	H07	F114									
1	Gidaria	5	H06	F114									

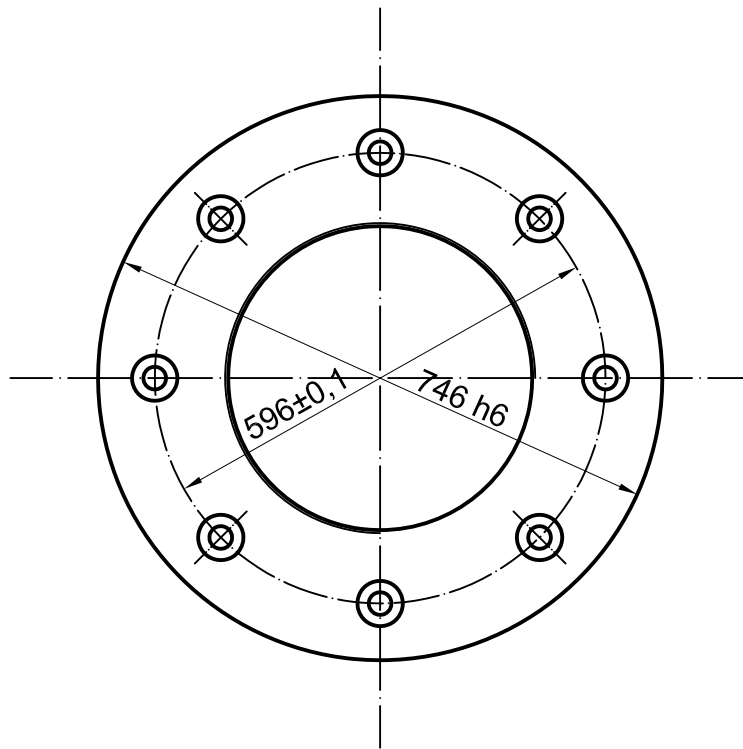
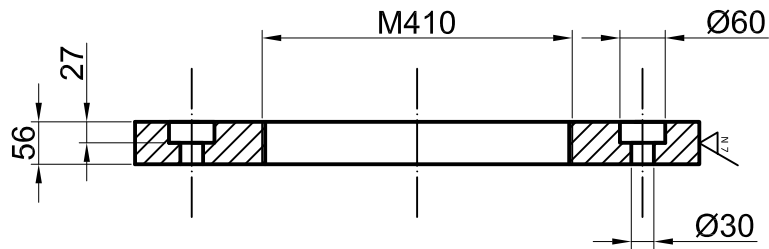
Marratzua: 15-01-2020		Izena		Sin.		EUSKAL. HERRIKO UNIBERTSITATEA	
Gaiñbegiratua: 15-01-2020		Izuruqui Urrutia, Jon				BIBOKO INDUSTRIA INGENIARITZA	
		Artsuaga Berrueta, Mikel				TEKNIKORAKO UNIBERTSITATE ESKOIA	



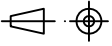
Eskala		1:5		ZILINDRO		200 Tn-ko Prentsa	
Perdoi Orok.		ISO 2768-m		OLEOHIDRAULIKOA		Hidraulikoa	
						Plano Zkia. : H01	
						Plano Kop. : 1/7	

6

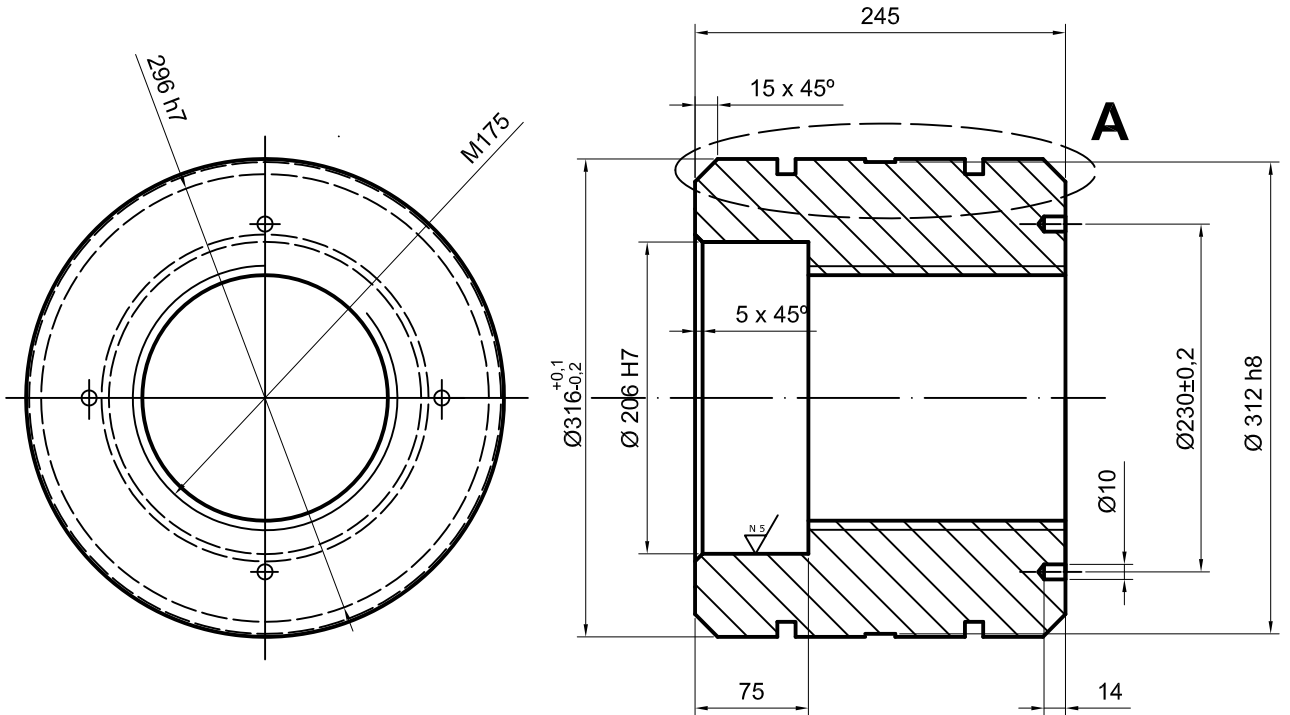
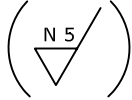
N 9

(N 7)



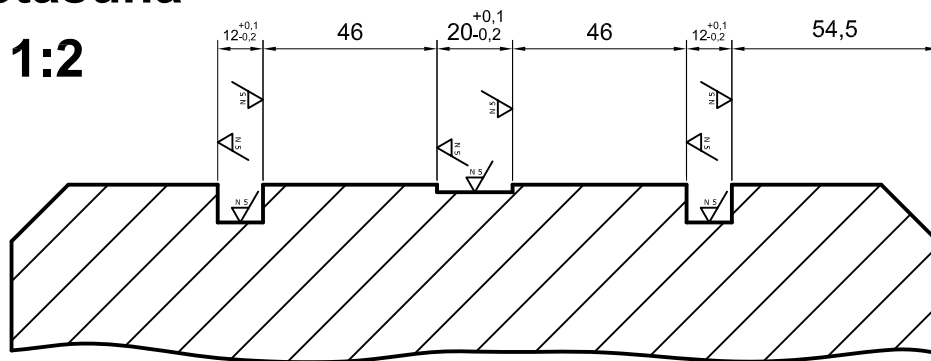
1	Brida			2	H03	F114		
Pieza Kop.	Izendapena eta Oharrak			Marka	Araudia Planoa	Materiala	Bak.	Osoa
							Pisua	
	Data	Izena	Sin.	 EUSKAL HERRIKO UNIBERTSITATEA BILBOKO INDUSTRIA INGENIARITZA TEKNIKORAKO UNIBERTSITATE ESKOLA 				
Marraztua:	15-01-2020	Iturregui Urrutia, Jon						
Gainbegiratua:	15-01-2020	Arsuaga Berrueta, Mikel						
 Perdoi Orok. ISO 2768-m	Eskala	BRIDA			200 Tn-ko Prentsa Hidraulikoa			
	1:10				Plano Zkia. : H03			
					Plano Kop. : 3/7			



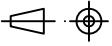
3



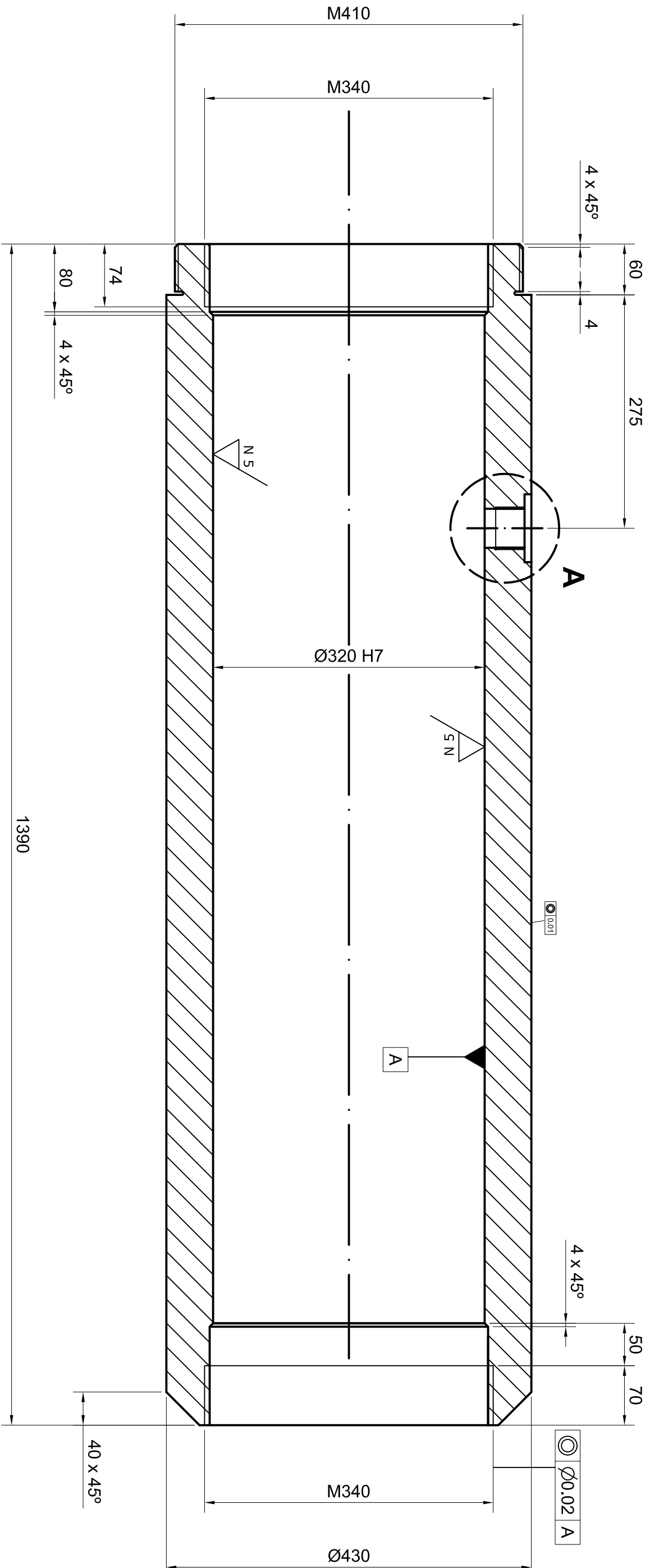
A Xehetasuna

E = 1:2

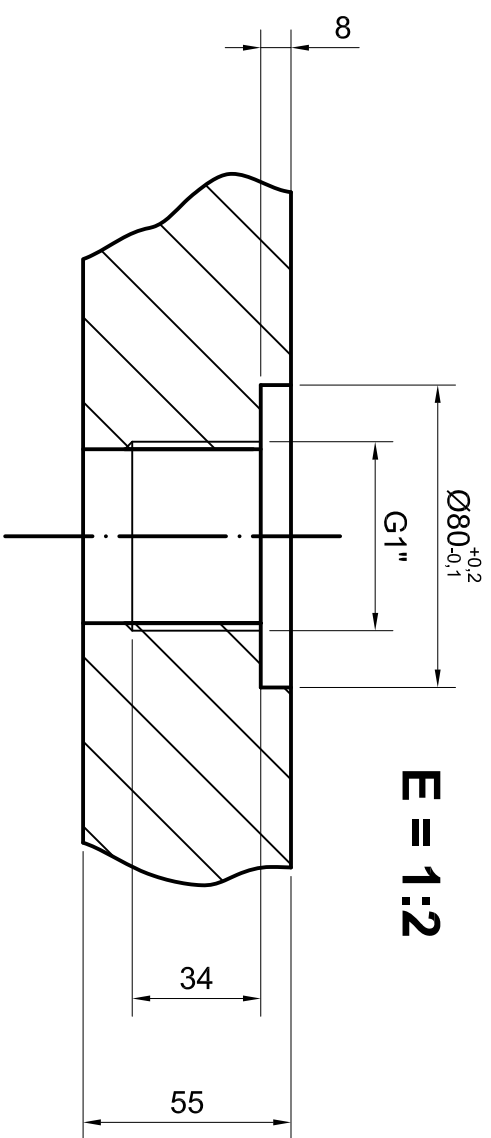


1	Pistoia			3	H04	F114		
Pieza Kop.	Izendapena eta Oharrak			Marka	Araudia Planoa	Materiala	Bak. Pisua	Osoa
	Data	Izena	Sin.	 EUSKAL HERRIKO UNIBERTSITATEA BILBOKO INDUSTRIA INGENIARITZA TEKNIKORAKO UNIBERTSITATE ESKOLA 				
Marraztua:	15-01-2020	Iturregui Urrutia, Jon						
Gainbegiratua:	15-01-2020	Arsuaga Berrueta, Mikel						
	Eskala	PISTOIA			200 Tn-ko Prentsa Hidraulikoa			
Perdoi Orok.	1:5				Plano Zkia. : H04			
ISO 2768-m	(1:2)				Plano Kop. : 4/7			


4



A Xehetasuna



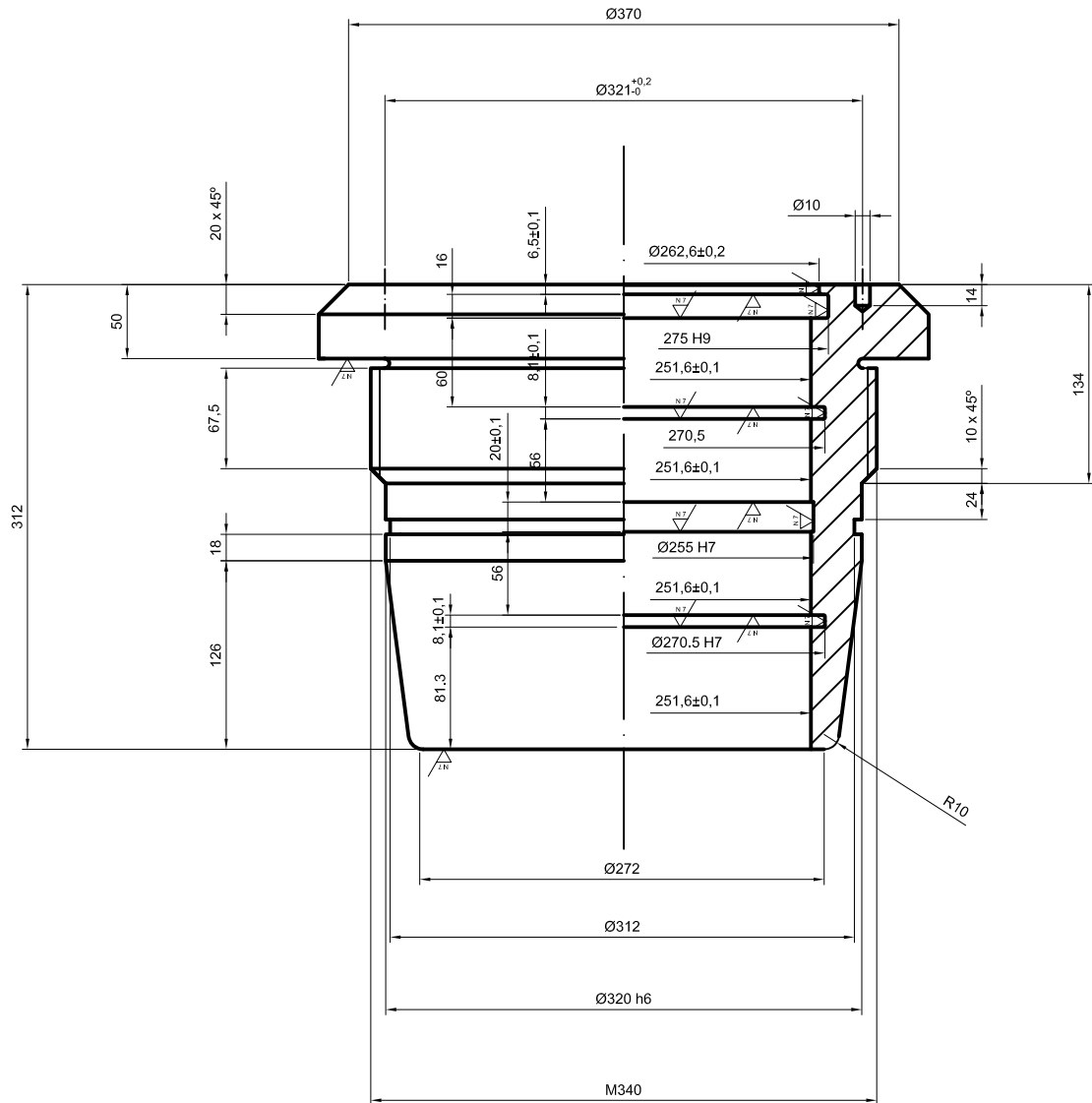
E = 1:2



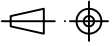
1	Atorra	4	H05	St-52		
Pieza Kop.	Izendapena eta Oharrak		Araudia Planoa	Materiala	Bak. Osoa	
	Data	Izena	Markea		Pisua	
Marratzua:	15-01-2020	Iturregui Urrutia, Jon				
Gaibegiratua:	15-01-2020	Arzuaga Berrueta, Mikel				
Eskala			 EUSKAL HERRIKO UNIBERTSITATEA BILBOKO INDUSTRIA INGENIARITZA TEKNIKORAKO UNIBERTSITATE ESKOIA			
Perdoi Orok.						
ISO 2768-m			200 Tn-ko Prentsa Hidraulikoa			
Eskala			Plano Zkia. : H05			
1:5 (1:2)			Plano Kop. : 5/7			
ATORRA						

5

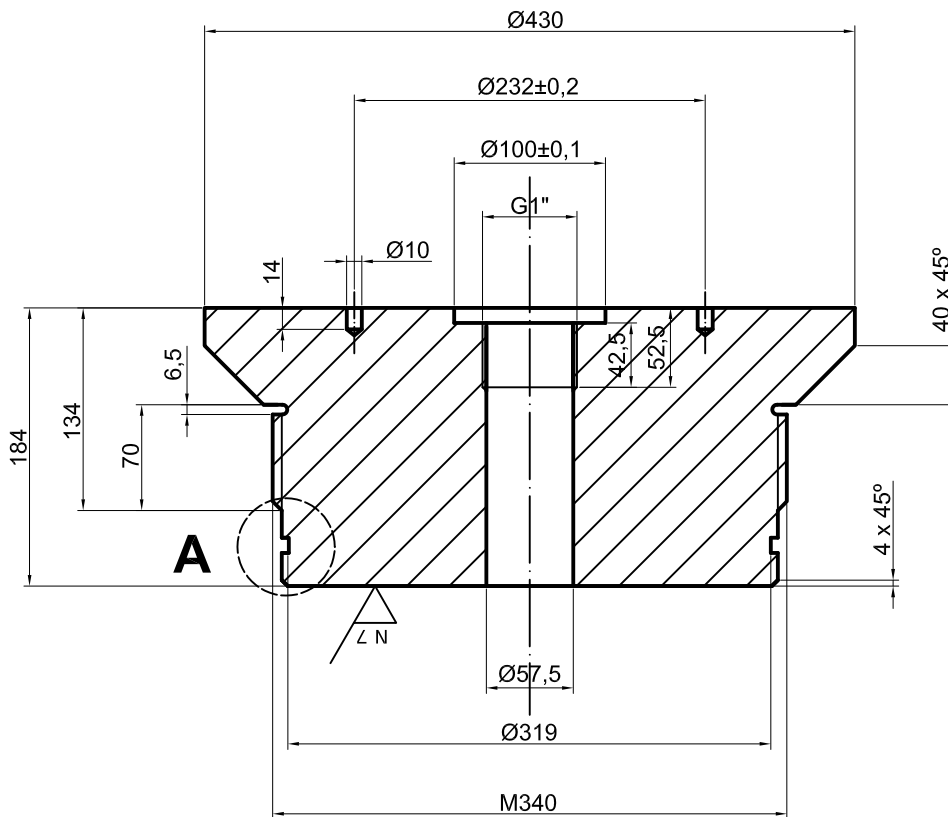
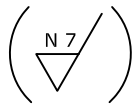
N 9

(N 7)

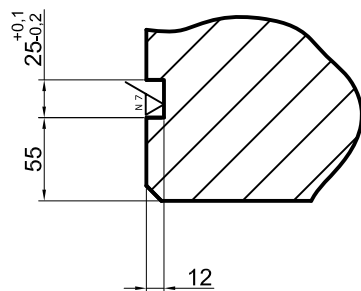


1	Gidaria		5	H06	F114		
Pieza Kop.	Izendapena eta Oharrak		Marka	Araudia Planoa	Materiala	Bak.	Osoa
						Pisua	
	Data	Izena	Sin.	 EUSKAL HERRIKO UNIBERTSITATEA BILBOKO INDUSTRIA INGENIARITZA TEKNIKORAKO UNIBERTSITATE ESKOLA 			
Marraztua:	15-01-2020	Iturregui Urrutia, Jon					
Gainbegiratua:	15-01-2020	Arsuaga Berrueta, Mikel					
 Perdoi Orok. ISO 2768-m	Eskala	GIDARIA		200 Tn-ko Prentsa Hidraulikoa			
	1:5			Plano Zkia. : H06			
				Plano Kop. : 6/7			



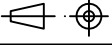
7

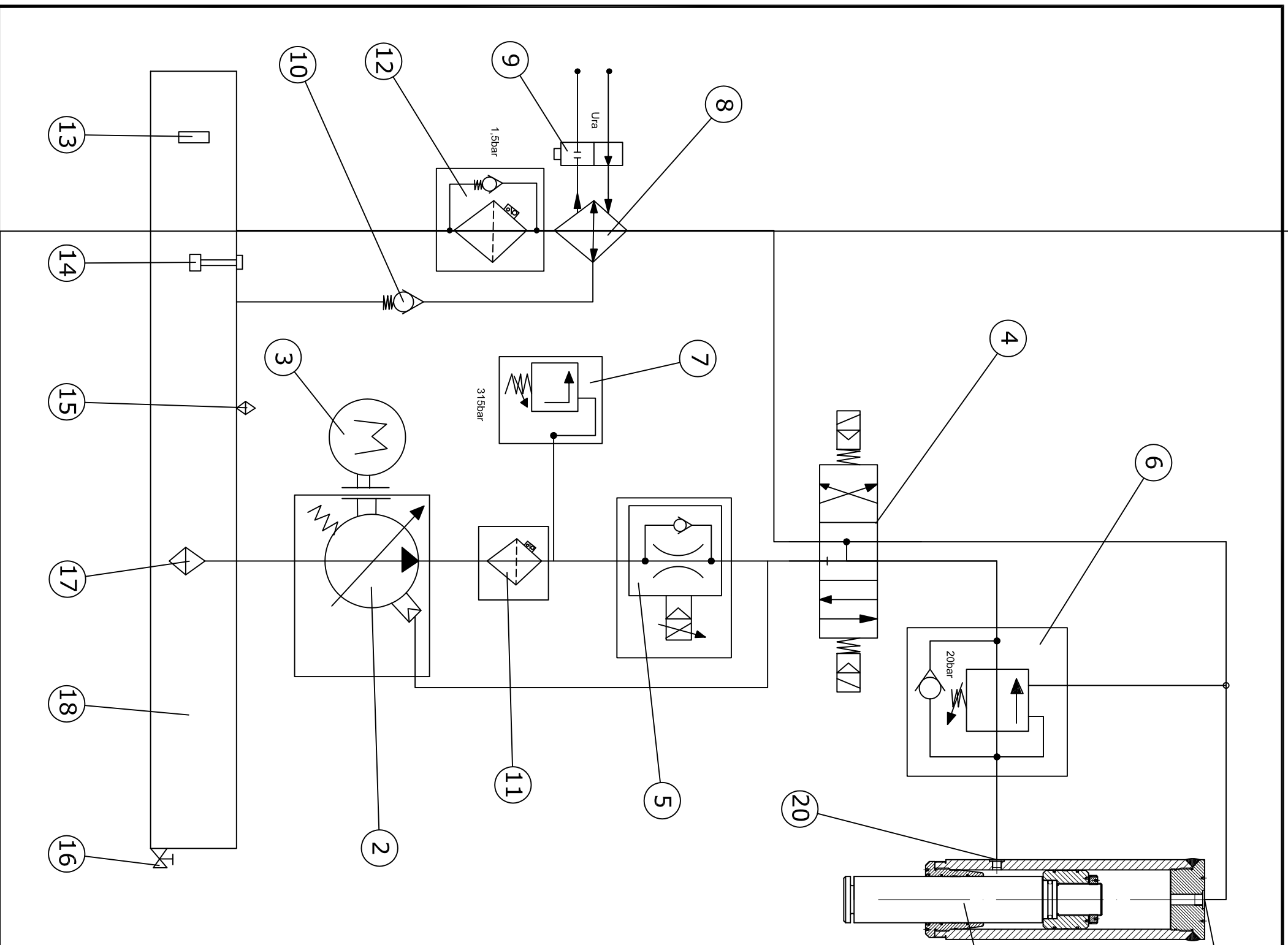


A Xehetasuna



E = 1:2

1	Estalkia		7	H07	F114		
Pieza Kop.	Izendapena eta Oharrak		Marka	Araudia Planoa	Materiala	Bak. Pisua	Osoa
	Data	Izena	Sin.	 EUSKAL HERRIKO UNIBERTSITATEA BILBOKO INDUSTRIA INGENIARITZA TEKNIKORAKO UNIBERTSITATE ESKOLA 			
Marraztua:	15-01-2020	Iturregui Urrutia, Jon					
Gainbegiratua:	15-01-2020	Arsuaga Berrueta, Mikel					
 Perdoi Orok. ISO 2768-m	Eskala 1:5 (1:2)	ESTALKIA		200 Tn-ko Prentsa Hidraulikoa			
				Plano Zkia. :		H07	
				Plano Kop. :		7/7	



1	Atorreko Errakorra "MANULY HIDRAULICS" INTERLOCK M01600-20	20
1	Estalkiko Errakorra "MANULY HYDRAULICS" INTERLOCK M01500-12	19
1	Biltegia	18
1	Tapoia "ATOS" TRV 20	17
1	Husteko Giltza $\frac{1}{2}$ "	16
1	Aire Iragazkia "UCC" S340058	15
1	Nibeletzko Zunda "GEMS Sensors" ELS-950 M	14
1	Termometrodon Nibel Adierazle Optikoa "UCC" FLT 321	13
1	Aspirazio Lerroko Iragazkia "INTERNOMEN" HP170	12
1	Presio Lerroko Iragazkia "UCC" BETAFLOW Ref: HP43422	11
1	Balbula Itzulezina "PARKER SP ZBE1010E NG32	10
1	Balbula Termostatikoa "DANFOSS AVTA 20	9
1	Bero Trukagaiua "BOWMAN" JK400-1661-6	8
1	Segurtasun Balbula "ATOS" DP-3 8	7
1	Presioaren Kontrolerako Balbula "REXROTH Bosch Group" DBNG30	6
1	Emariaren Kontrolerako Balbula "REXROTH Bosch Group" 2WRCE32	5
1	Elektrobalbula "ATOS" DPHI-6 718	4
1	Motore Elektrikoa "SIEMENS" 1GG6 280-ONE-7NV1	3
1	Bomba Hidraulikoa "REXROTH Bosch Group" A4VSG 500	2
1	Zilindro Olehidraulikoa	1
Pieza Kop.		
Izendapena eta Oharrak		
Marka		
Data		
Izena		
Sin.		
Marratzua: 15-01-2020 Iturregui Urrutia, Jon		
Gaiñbegirtua: 15-01-2020 Arsuaga Berrueta, Mikel		
 EUSKAL HERRIKO UNIBERTSITATEA BILBOKO INDUSTRI INGENIARITZA TEKNIKORAKO UNIBERTSITATE ESKOIA		
Eskala Perdoi Orok. ISO 2768-m		
E.G.		
SISTEMA HIDRAULIKOA		
200 Tn-ko Prentsa Hidraulikoa		
Plano Zkia. : SH01		
Plano Kop. : 1/1		