

GRADO EN INGENIERÍA CIVIL
TRABAJO FIN DE GRADO

***CONSTRUCCIÓN DE PASARELA PEATONAL CON
ASCENSOR ENTRE LA AVENIDA ALTOS
HORNOS DE BIZKAIA Y LA CALLE ERREKETA EN
EL BARRIO URBAN-GALINDO (BARAKALDO)***

DOCUMENTO 2 – PLANOS

Alumno/Alumna: López Villarragut, Eric

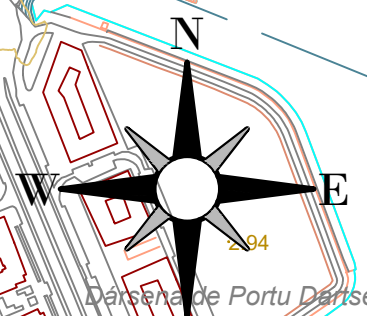
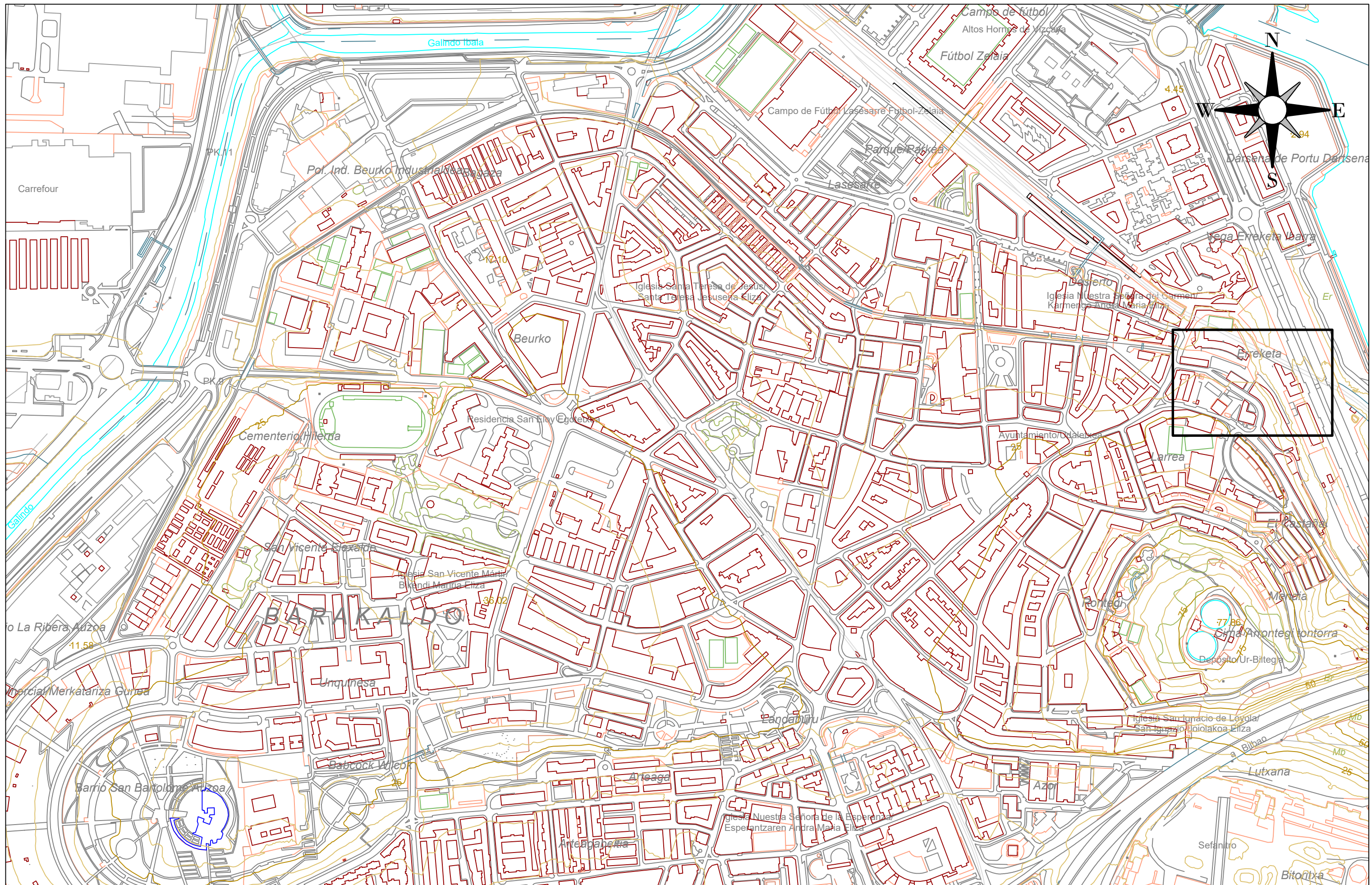
Director/Directora: Larrauri Gil, Marcos Ignacio

Curso: 2019-2020

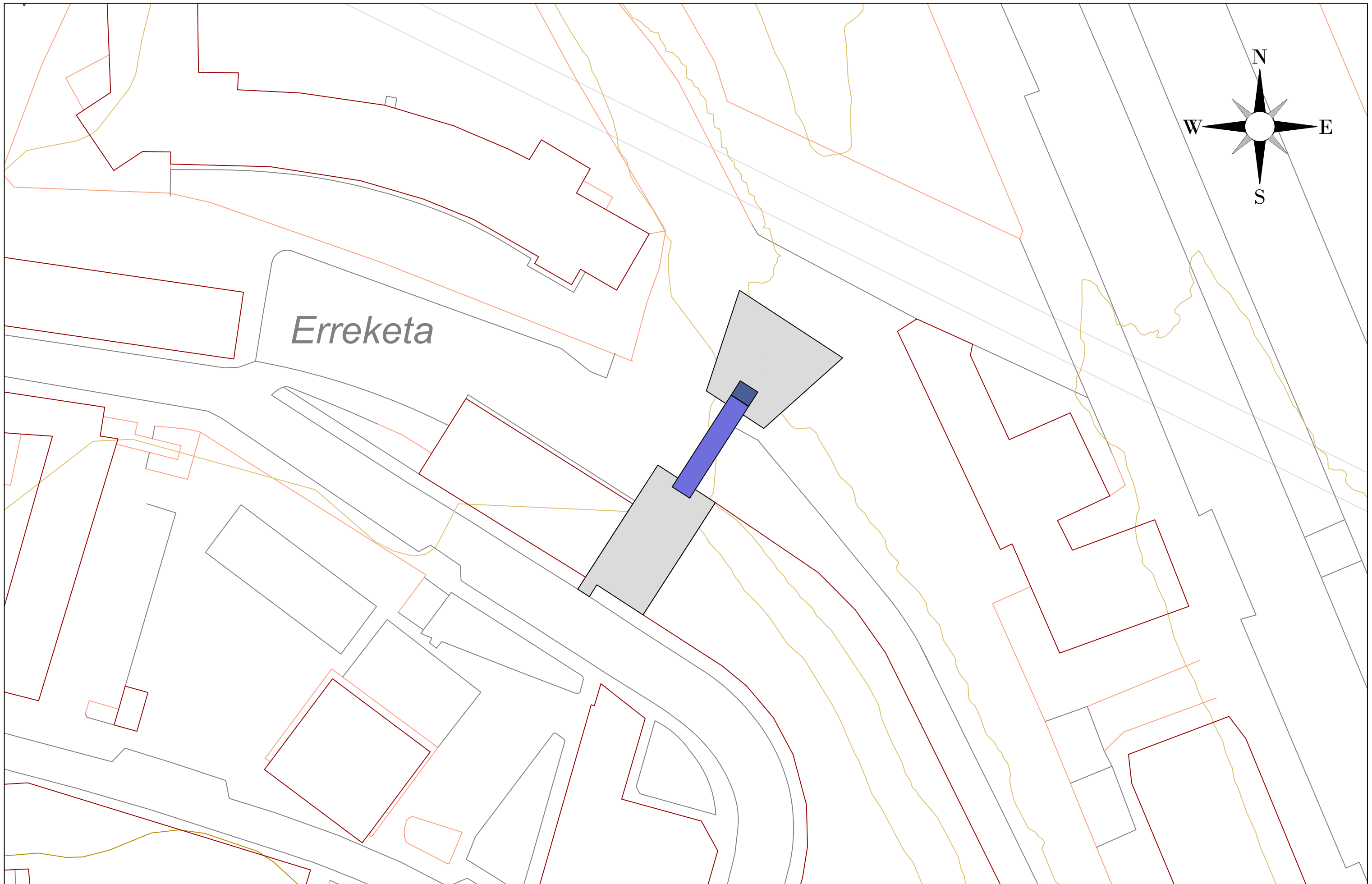
Fecha: 16/02/2020

ÍNDICE

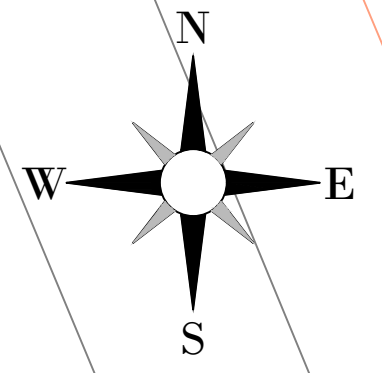
1 SITUACIÓN DEL PROYECTO.....	2
2 EMPLAZAMIENTO DE LA OBRA.....	3
3 MOVIMIENTO DE TIERRAS	4
4 REPLANTEO DE LA CIMENTACIÓN.....	5
5 DRENAJE	6
6 RED ELÉCTRICA	7
7 ILUMINACIÓN.....	8
8 VISTAS DE LA OBRA	9
9 ESTRUCTURA 3D.....	10
10 DEFINICIÓN GEOMÉTRICA	11
11 ÍNDICE DE LAS UNIONES.....	12
12 UNIÓN TIPO 1	13
13 UNIÓN TIPO 2 (HOJA 1).....	14
14 UNIÓN TIPO 2 (HOJA 2).....	15
15 UNIÓN TIPO 3	16
16 UNIÓN TIPO 4	17
17 UNIÓN TIPO 5	18
18 UNIÓN TIPO 6	19
19 UNIÓN TIPO 7 (HOJA 1).....	20
20 UNIÓN TIPO 7 (HOJA 2).....	21
21 UNIÓN TIPO 8.....	22
22 CIMENTACIÓN	23
23 MOBILIARIO URBANO	24
24 MODELO 3D DE LA PASARELA	25



	<p>Universidad del País Vasco Escuela de Ingeniería de Bilbao</p>	<p>Autor: Eric López Villarragut</p>	<p>Construcción de pasarela peatonal con ascensor entre la avenida Altos Hornos de Bizkaia y la calle Erreketa en el barrio Urban Galindo (Barakaldo)</p>	<p>Fecha: 12/02/2020</p>	<p>Plano: SITUACIÓN DEL PROYECTO</p>	<p>Escala: 1:5000</p>	<p>Plano nº 1 Hoja 1 de 1</p>
--	---	--	---	------------------------------	--	---------------------------	-----------------------------------



Erreketa



Universidad del País Vasco
Escuela de Ingeniería de Bilbao

Autor:

Eric López Villarragut

Construcción de pasarela peatonal con ascensor
entre la avenida Altos Hornos de Bizkaia y la calle
Erreketa en el barrio Urban Galindo (Barakaldo)

Fecha:

12/02/2020

Plano:

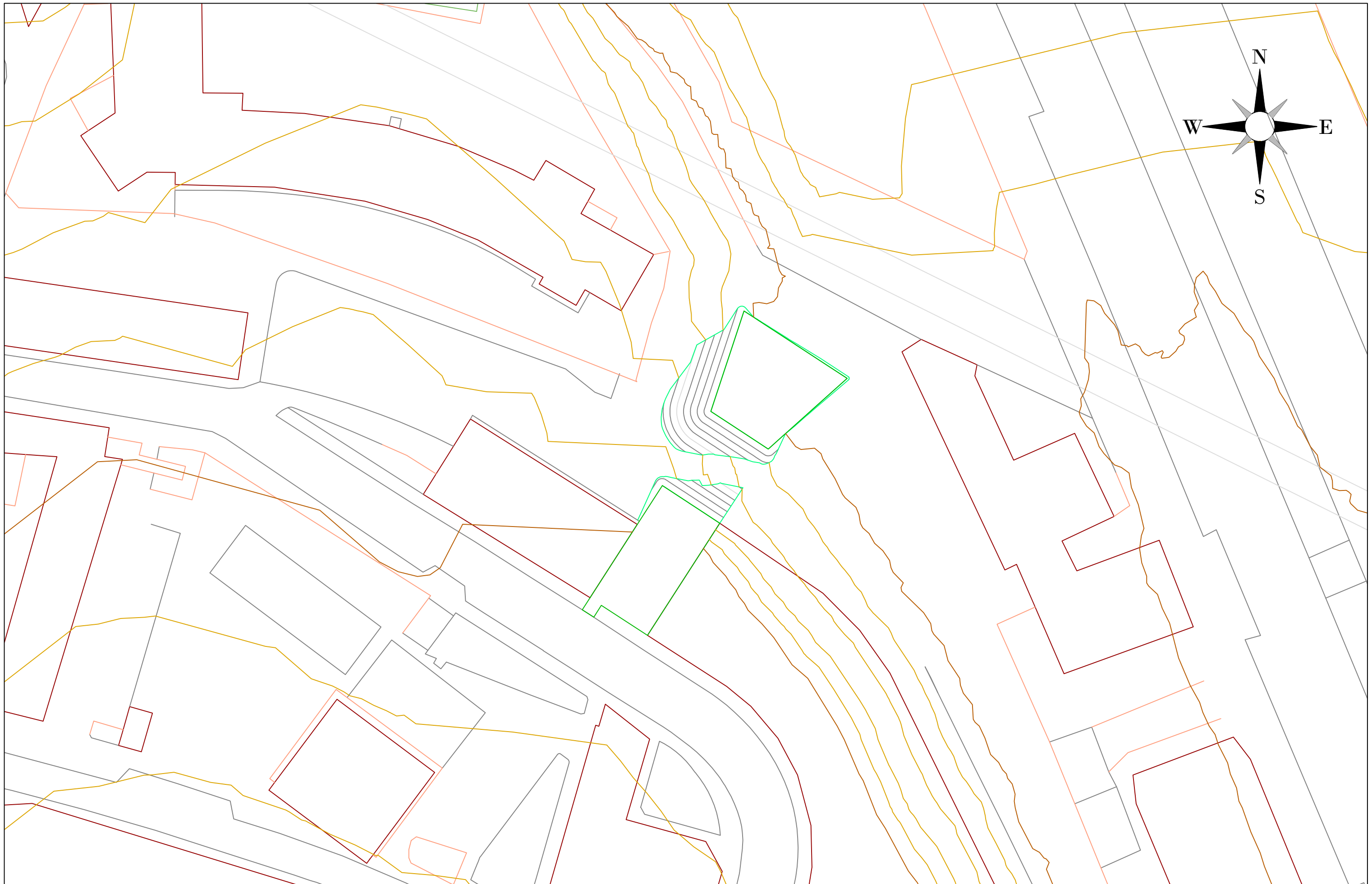
EMPLAZAMIENTO
DE LA OBRA

Escala:

1:500

PLANO Nº2

Hoja 1 de 1



Universidad del País Vasco
Escuela de Ingeniería de Bilbao

Autor:

Eric López Villarragut

Construcción de pasarela peatonal con ascensor
entre la avenida Altos Hornos de Bizkaia y la calle
Erreketa en el barrio Urban Galindo (Barakaldo)

Fecha:

12/02/2020

Plano:

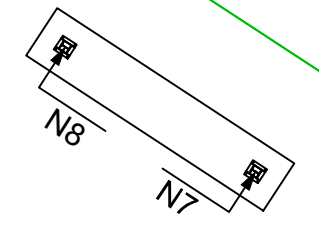
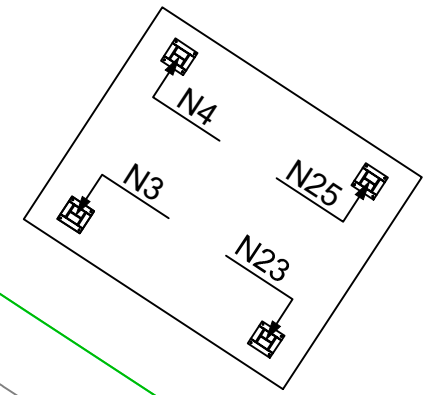
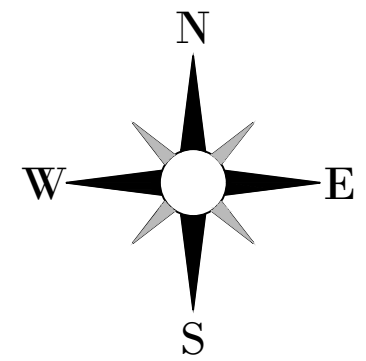
MOVIMIENTO DE
TIERRAS

Escala:

1:500

PLANO Nº3

Hoja 1 de 1



COORDENADAS UTM			
NUDO	COORDENADA X	COORDENADA Y	COORDENADA Z
N3	501.515,00	4.793.974,93	20,03
N4	501.516,37	4.793.977,02	20,03
N7	501.508,75	4.793.959,90	10,03
N8	501.506,24	4.793.961,55	10,03
N23	501.517,52	4.793.973,28	10,03
N25	501.518,89	4.793.975,38	10,03



Universidad del País Vasco
Escuela de Ingeniería de Bilbao

Autor:
Eric López Villarragut

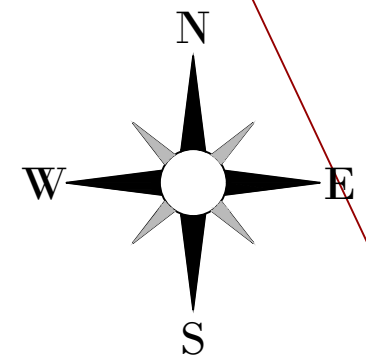
Construcción de pasarela peatonal con ascensor
entre la avenida Altos Hornos de Bizkaia y la calle
Erreketa en el barrio Urban Galindo (Barakaldo)

Fecha:
12/02/2020

Plano:
REPLANTEO DE
LA CIMENTACIÓN

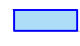

Escala:
1:100

PLANO Nº4
Hoja 1 de 1



0.5%

0.5%

LEYENDA	
	CANALÓN CIRCULAR Ø125 MM
	BAJANTE Ø80 MM



Universidad del País Vasco
Escuela de Ingeniería de Bilbao

Autor:
Eric López Villarragut

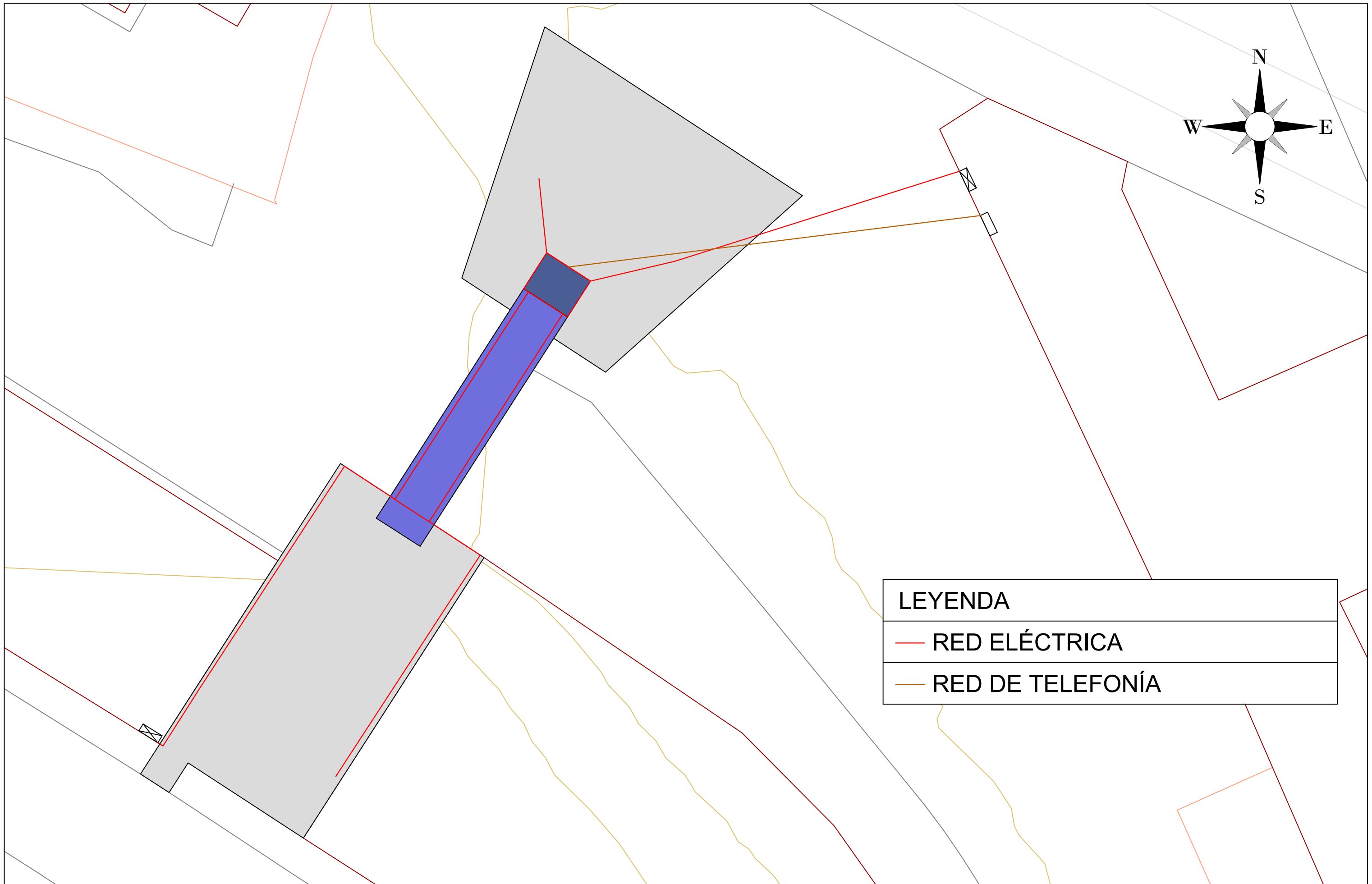
Construcción de pasarela peatonal con ascensor
entre la avenida Altos Hornos de Bizkaia y la calle
Erreketa en el barrio Urban Galindo (Barakaldo)



Fecha:
12/02/2020

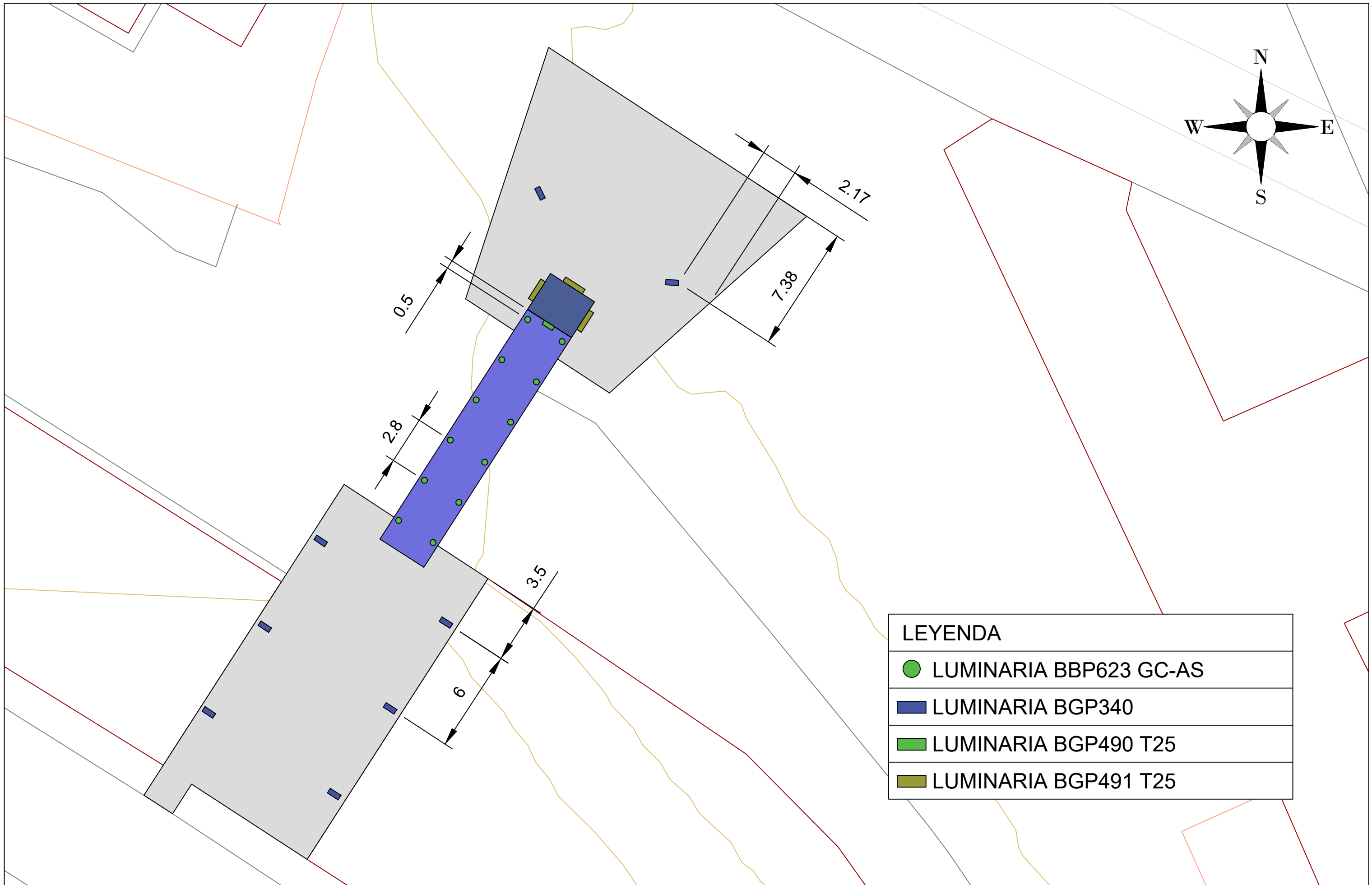
Plano:
DRENAJE





Escala:
1:100

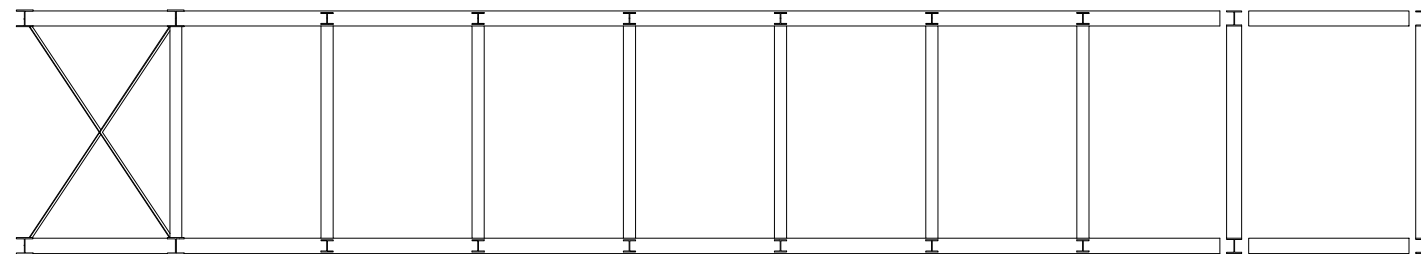
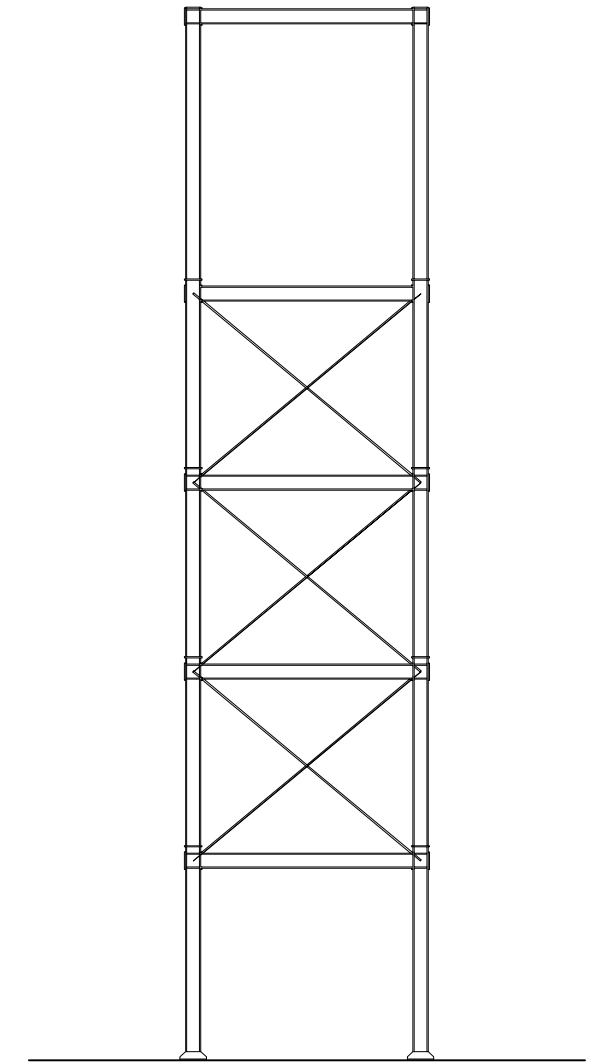
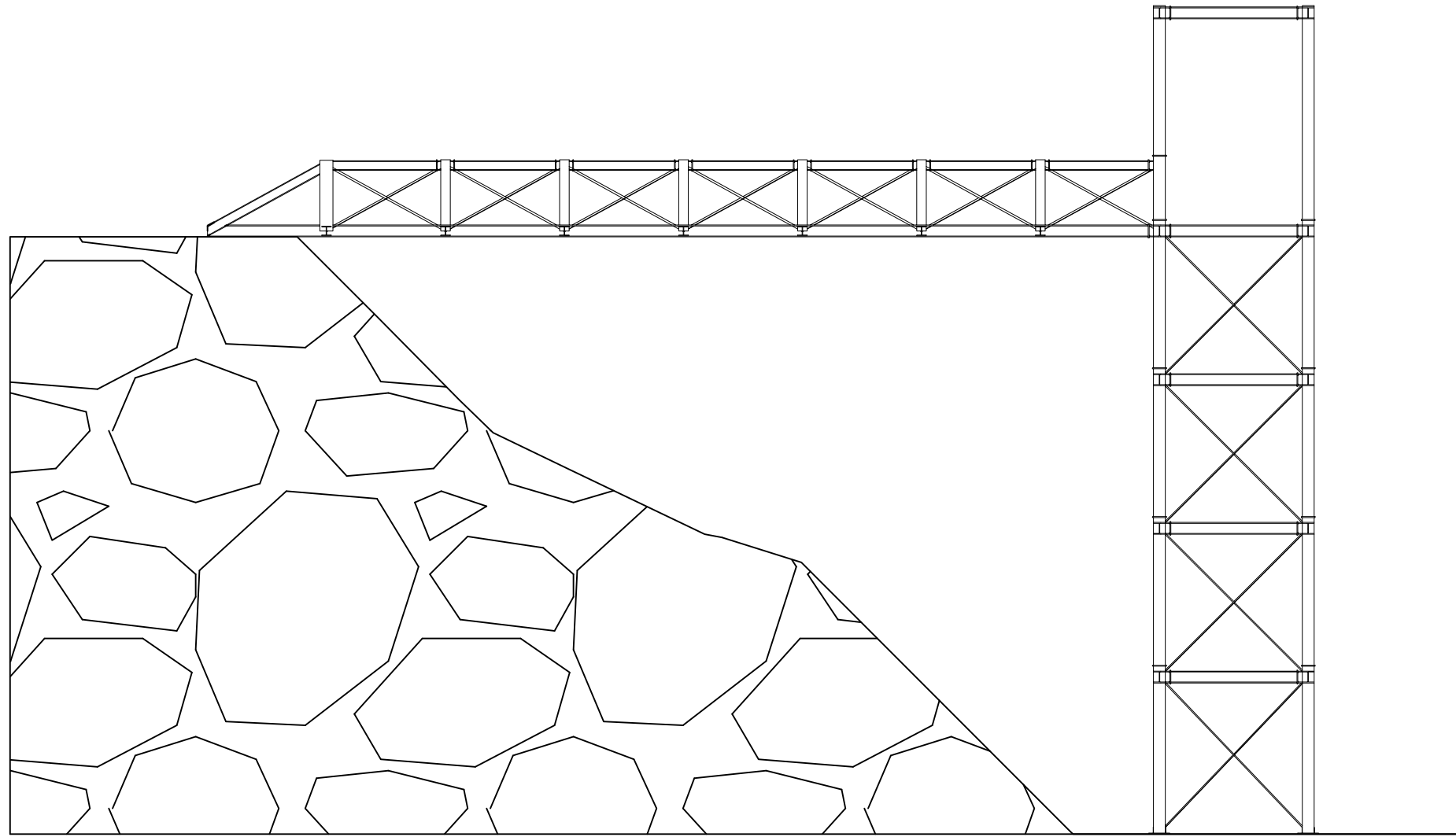
Plano nº5
Hoja 1 de 1



LEYENDA	
	RED ELÉCTRICA
	RED DE TELEFONÍA



LEYENDA	
	LUMINARIA BBP623 GC-AS
	LUMINARIA BGP340
	LUMINARIA BGP490 T25
	LUMINARIA BGP491 T25



Universidad del País Vasco
Escuela de Ingeniería de Bilbao

Autor:
Eric López Villarragut

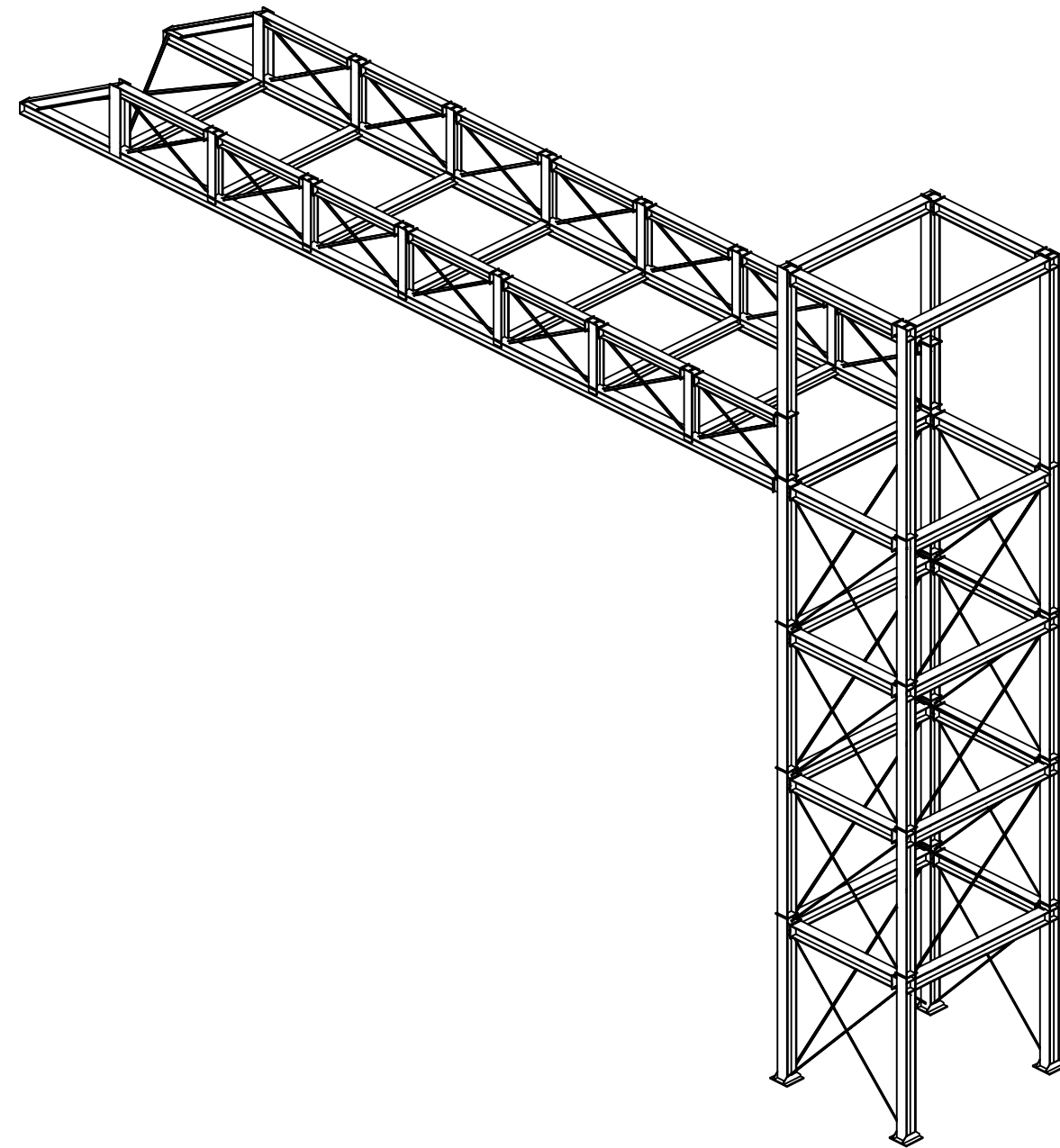
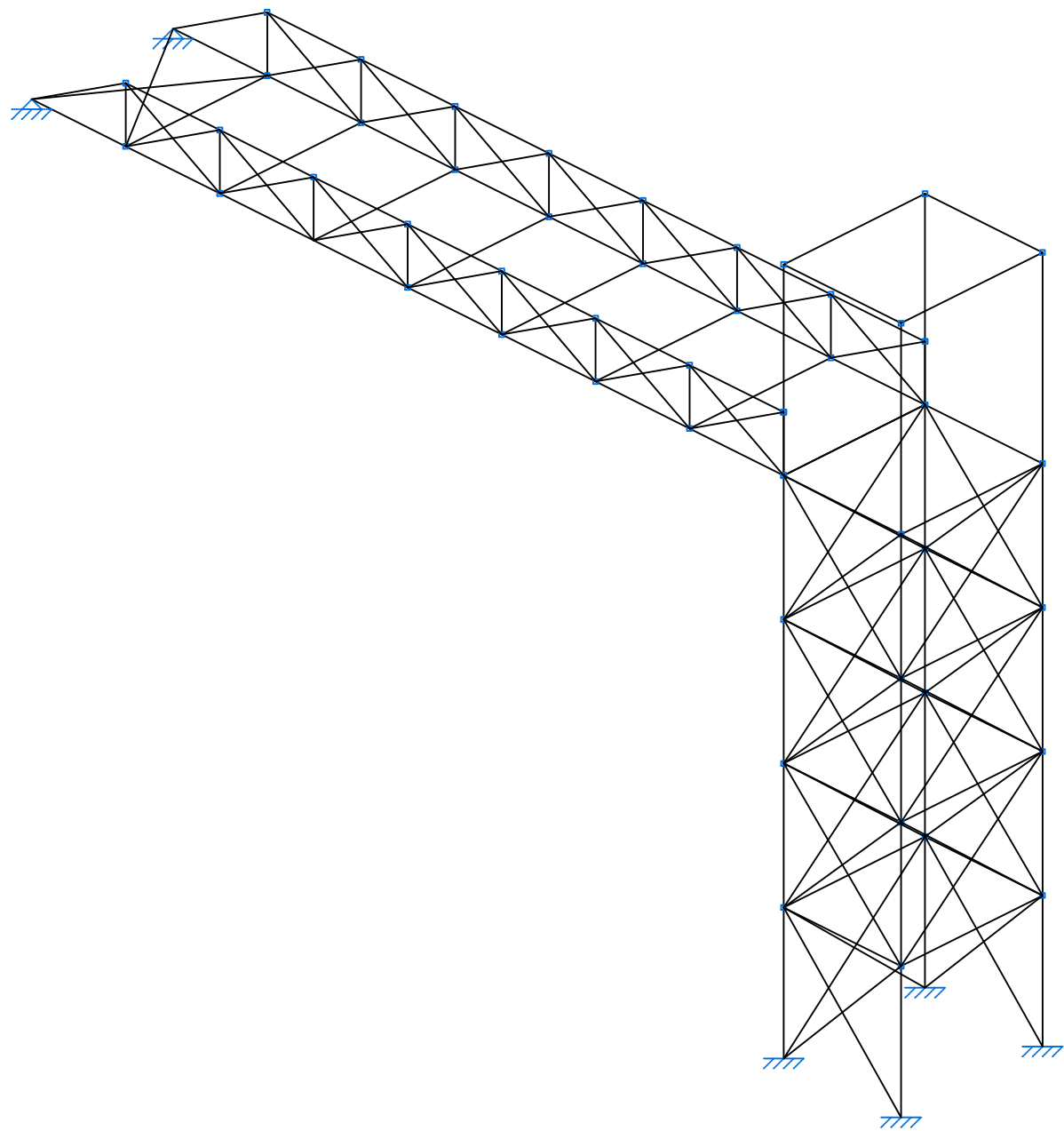
Construcción de pasarela peatonal con ascensor
entre la avenida Altos Hornos de Bizkaia y la calle
Erreketa en el barrio Urban Galindo (Barakaldo)

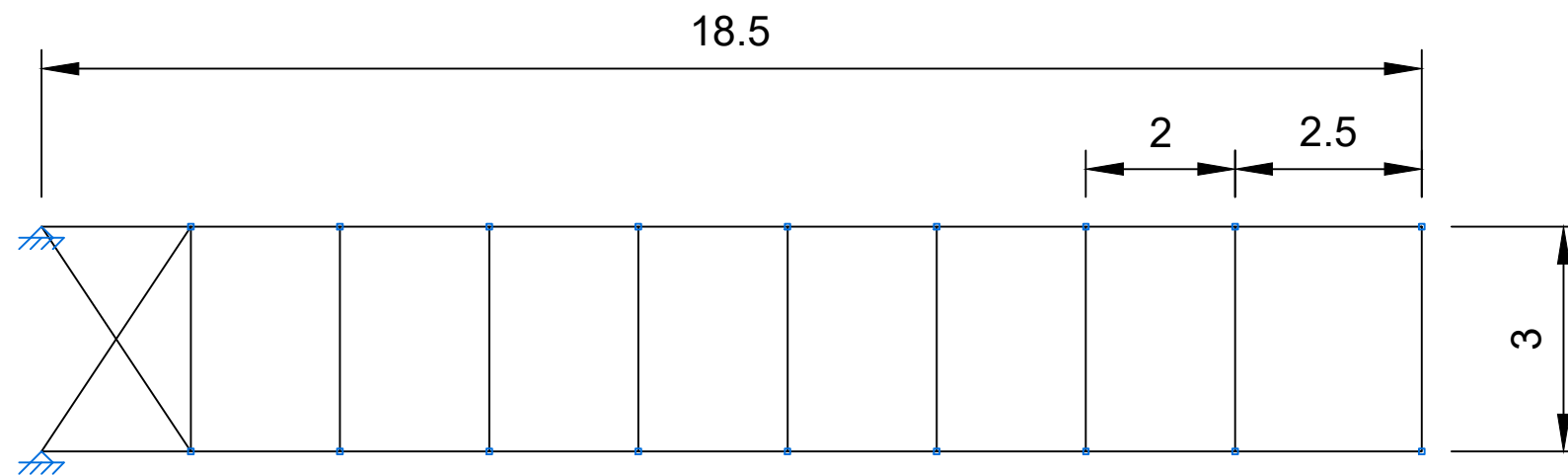
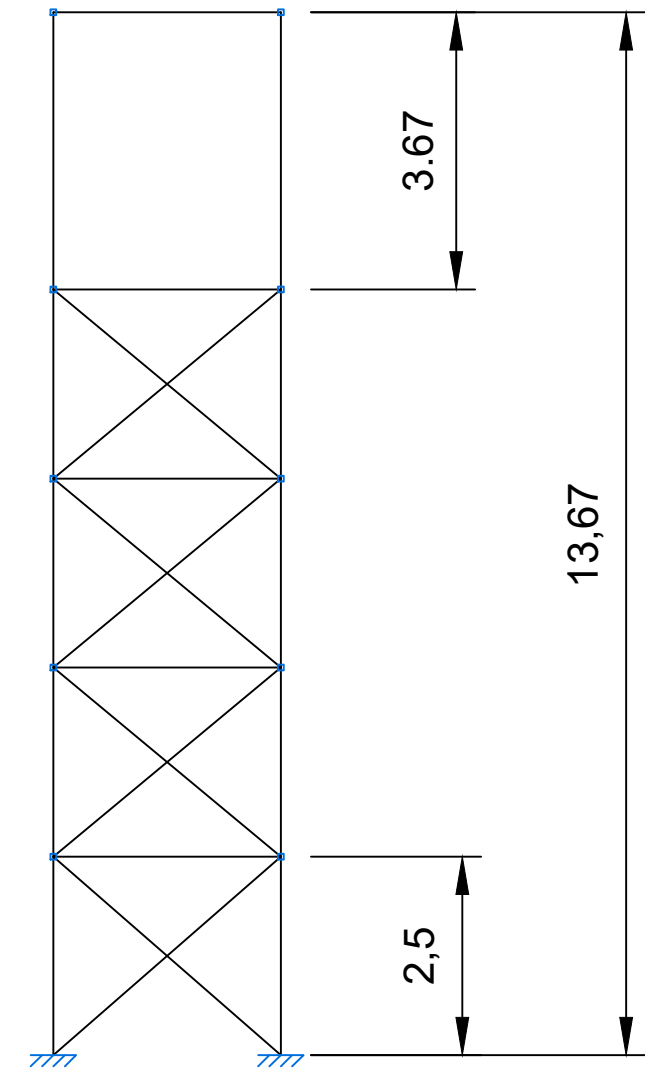
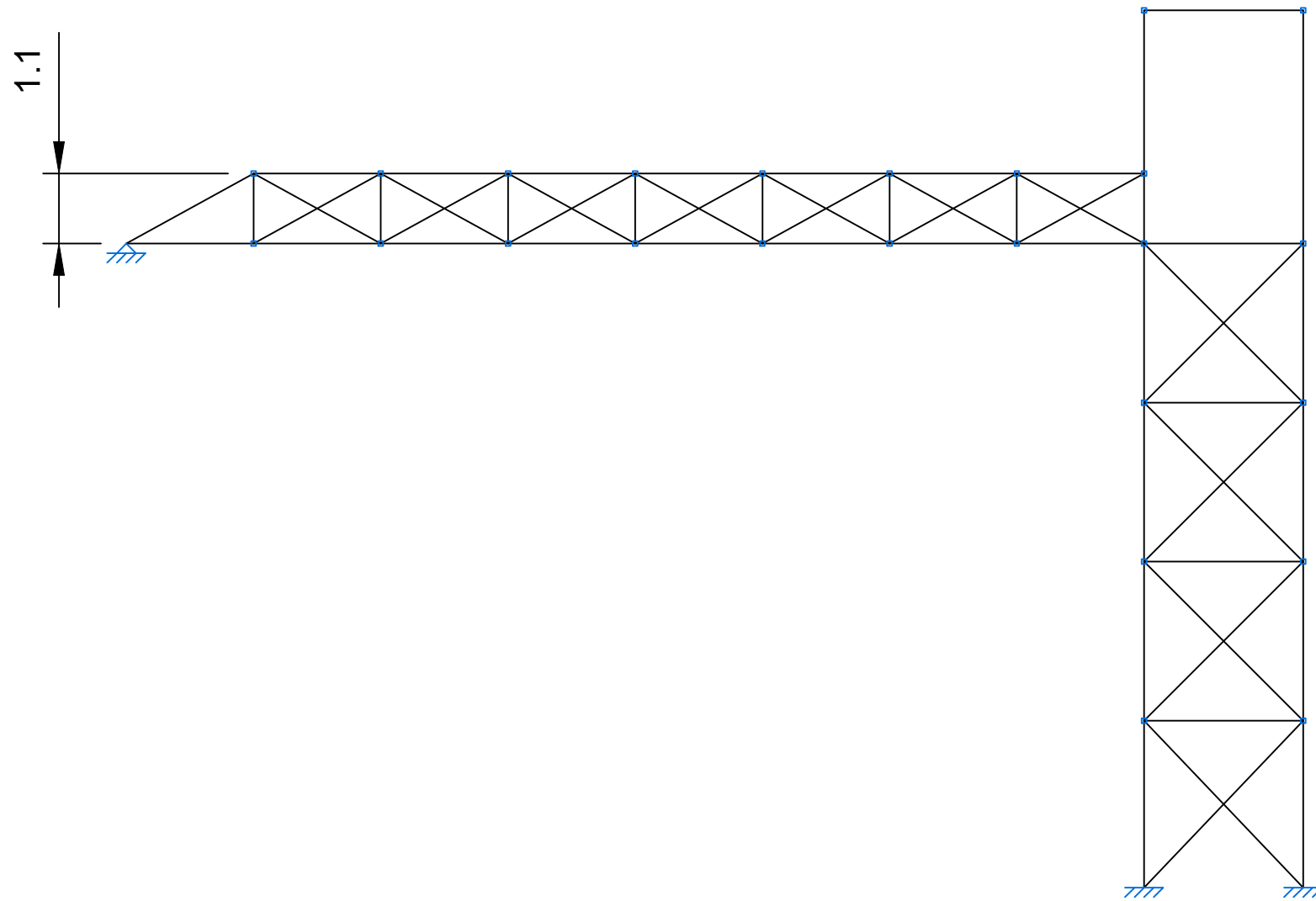
Fecha:
12/02/2020

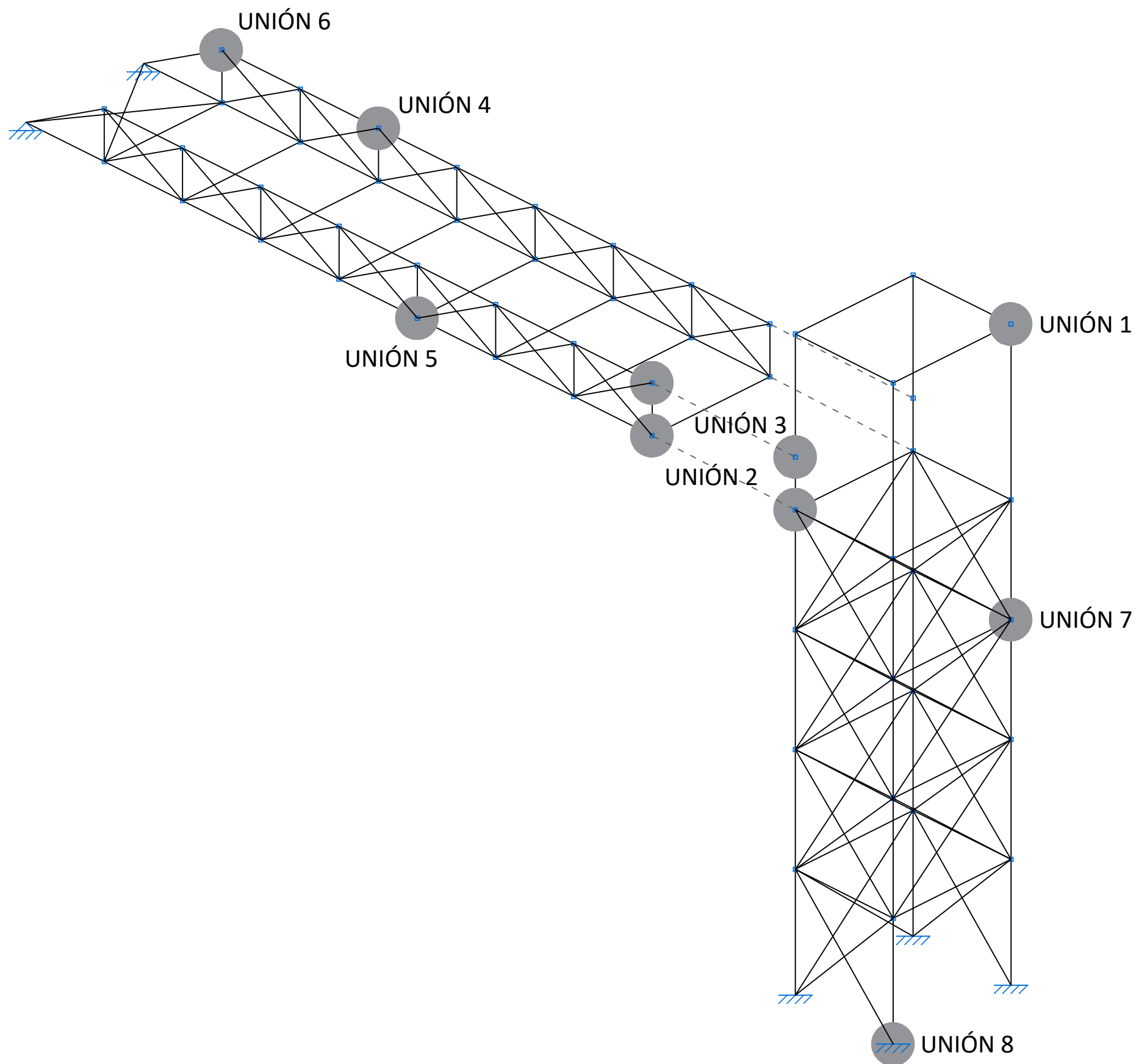
Plano:
VISTAS DE LA OBRA

Escala:
1:100

PLANO Nº8
Hoja 1 de 1

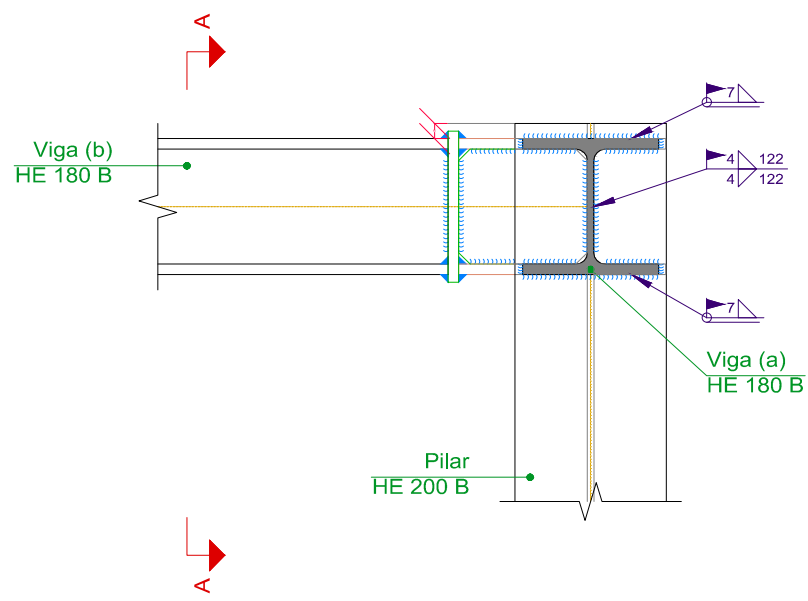




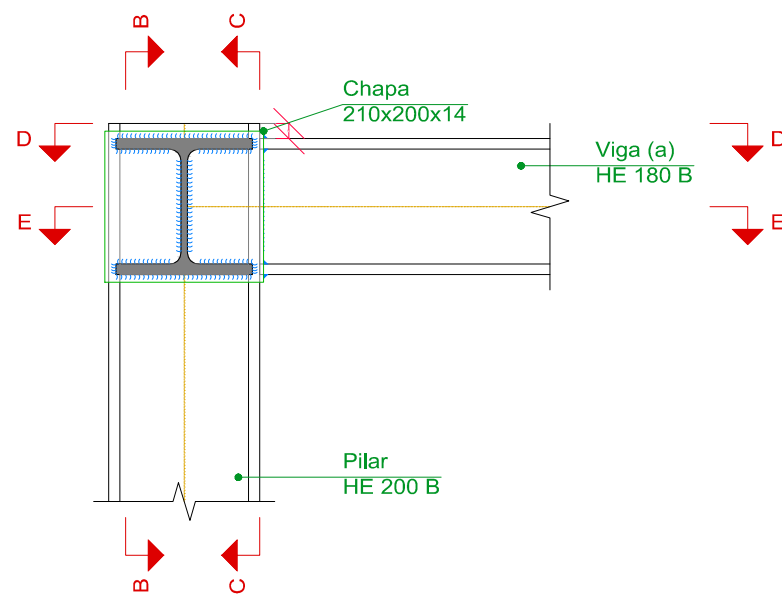


REFERENCIA DE LAS UNIONES	
UNIÓN TIPO 1	PLANO 12
UNIÓN TIPO 2	PLANOS 13 Y 14
UNIÓN TIPO 3	PLANO 15
UNIÓN TIPO 4	PLANO 16
UNIÓN TIPO 5	PLANO 17
UNIÓN TIPO 6	PLANO 18
UNIÓN TIPO 7	PLANOS 19 Y 20
UNIÓN TIPO 8	PLANO 21

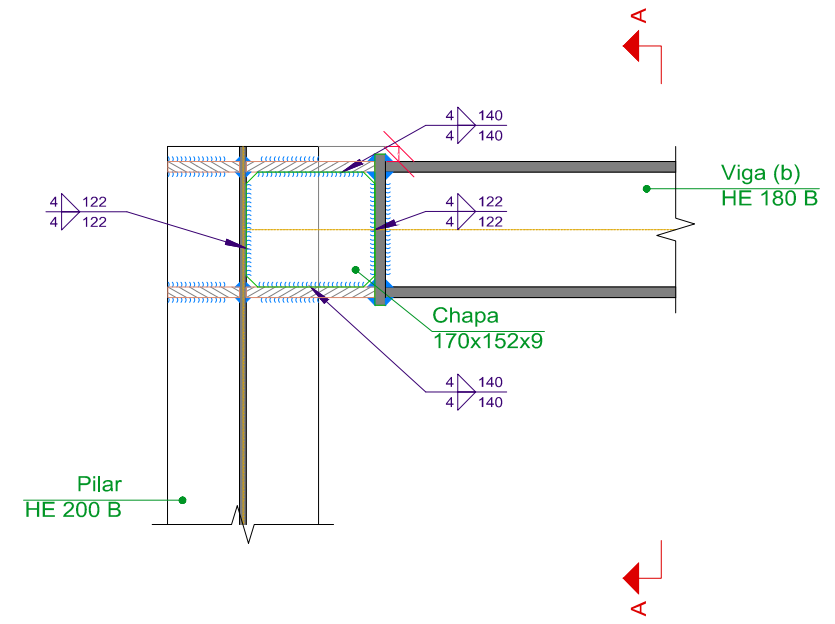




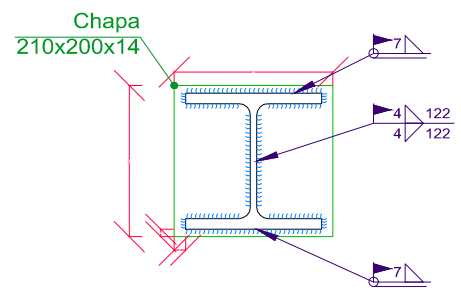
Sección C - C



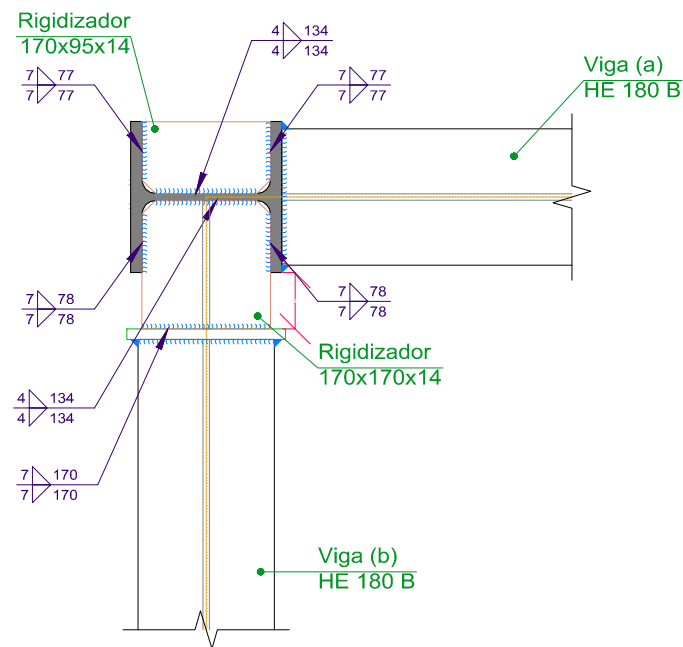
Sección A - A



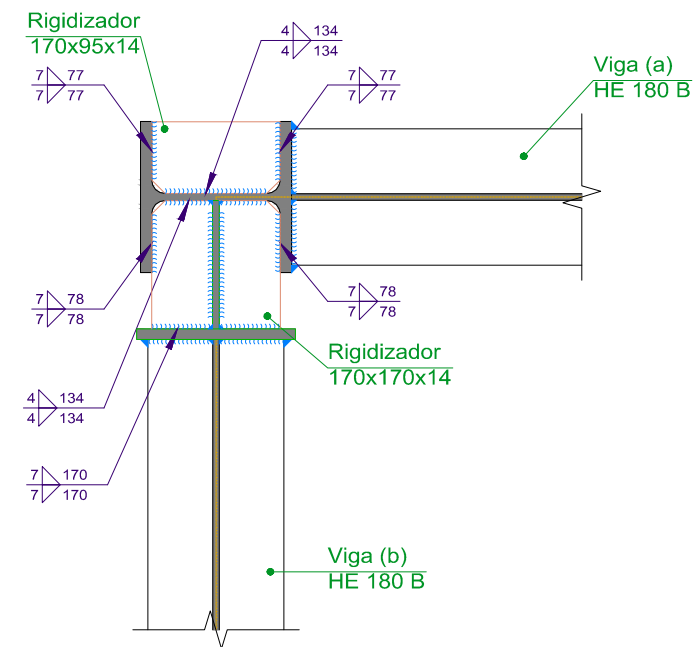
Sección B - B



Detalle de soldaduras: Viga (b)
HE 180 B a chapa frontal

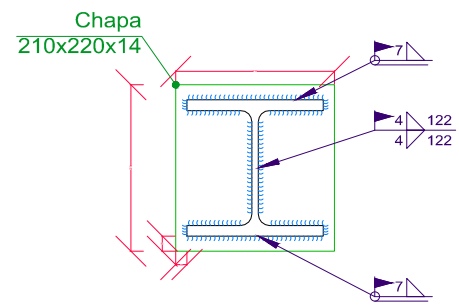


Sección D - D

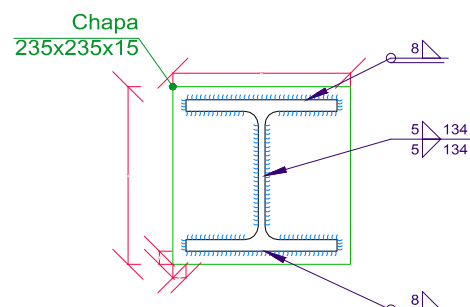


Sección E - E

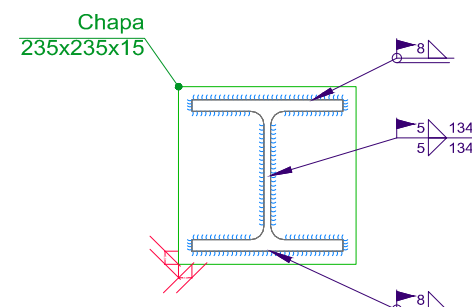




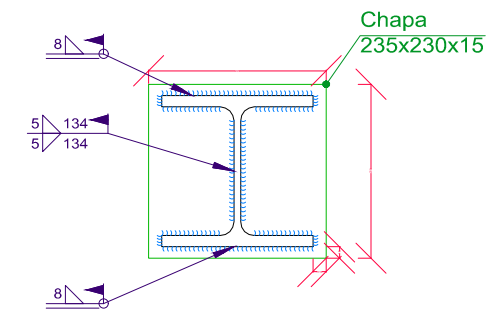
Detalle de soldaduras: Viga (c)
HE 180 B a chapa frontal



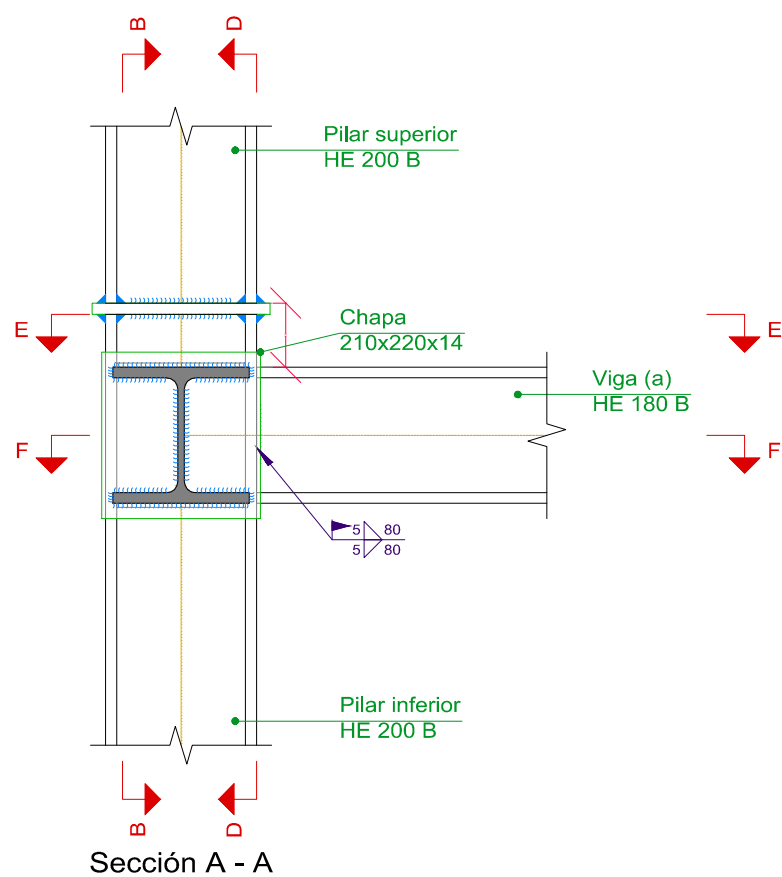
Detalle de soldaduras: Pilar inferior



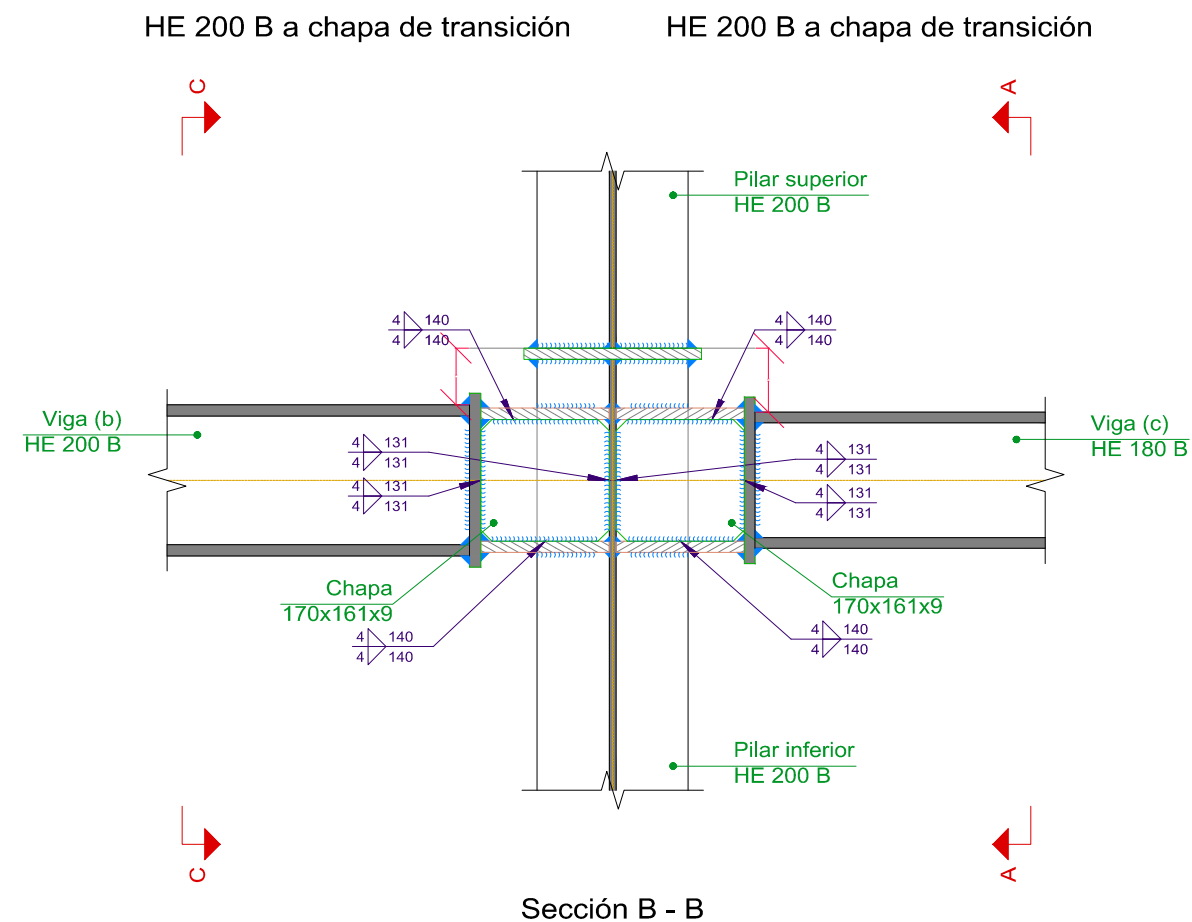
Detalle de soldaduras: Pilar superior



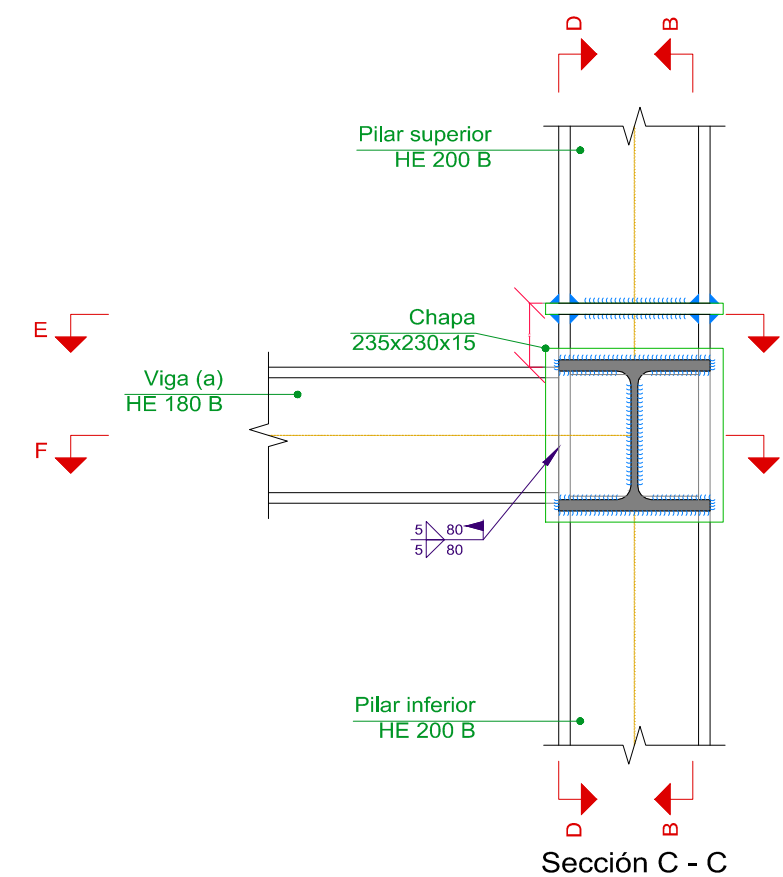
Detalle de soldaduras: Viga (b)
HE 200 B a chapa frontal



Sección A - A

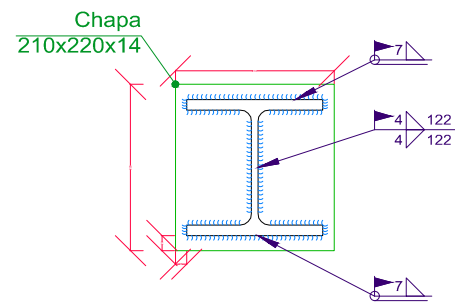


Sección B - B

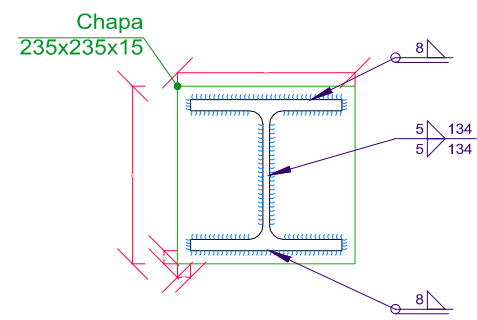


Sección C - C

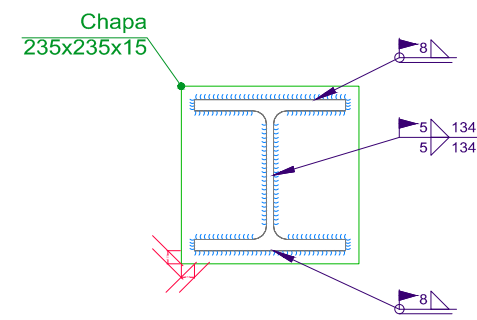




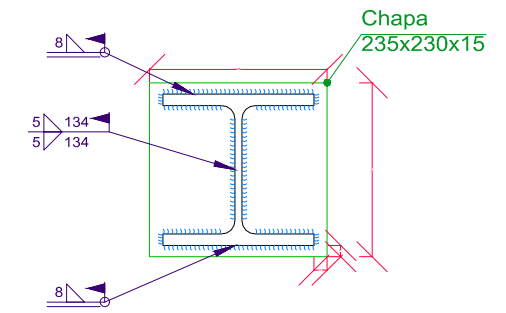
Detalle de soldaduras: Viga (c)
HE 180 B a chapa frontal



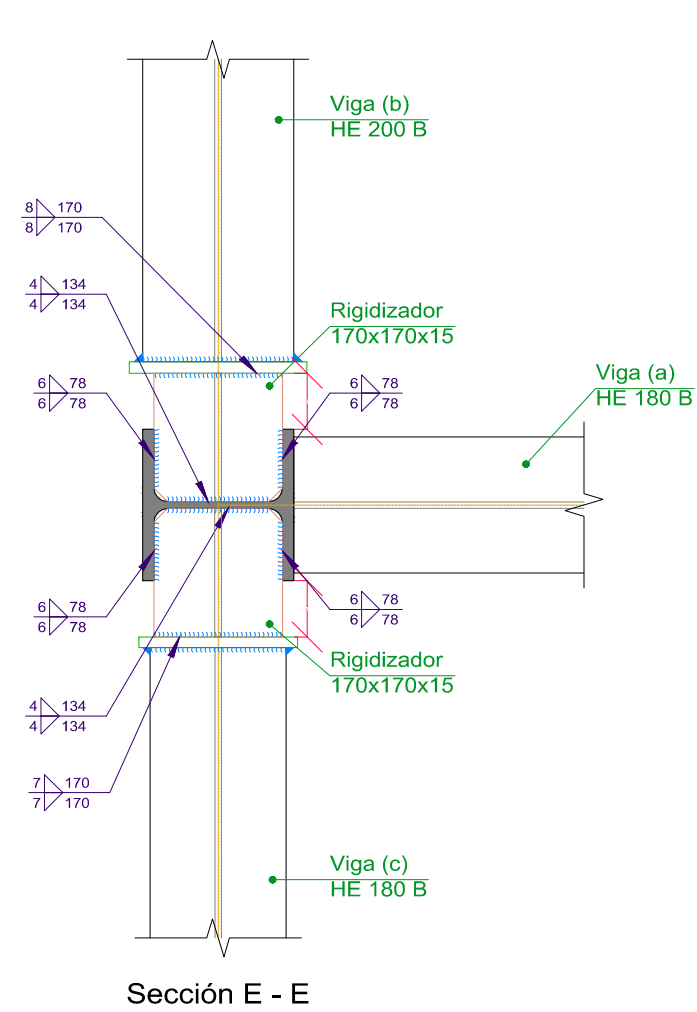
Detalle de soldaduras: Pilar inferior
HE 200 B a chapa de transición



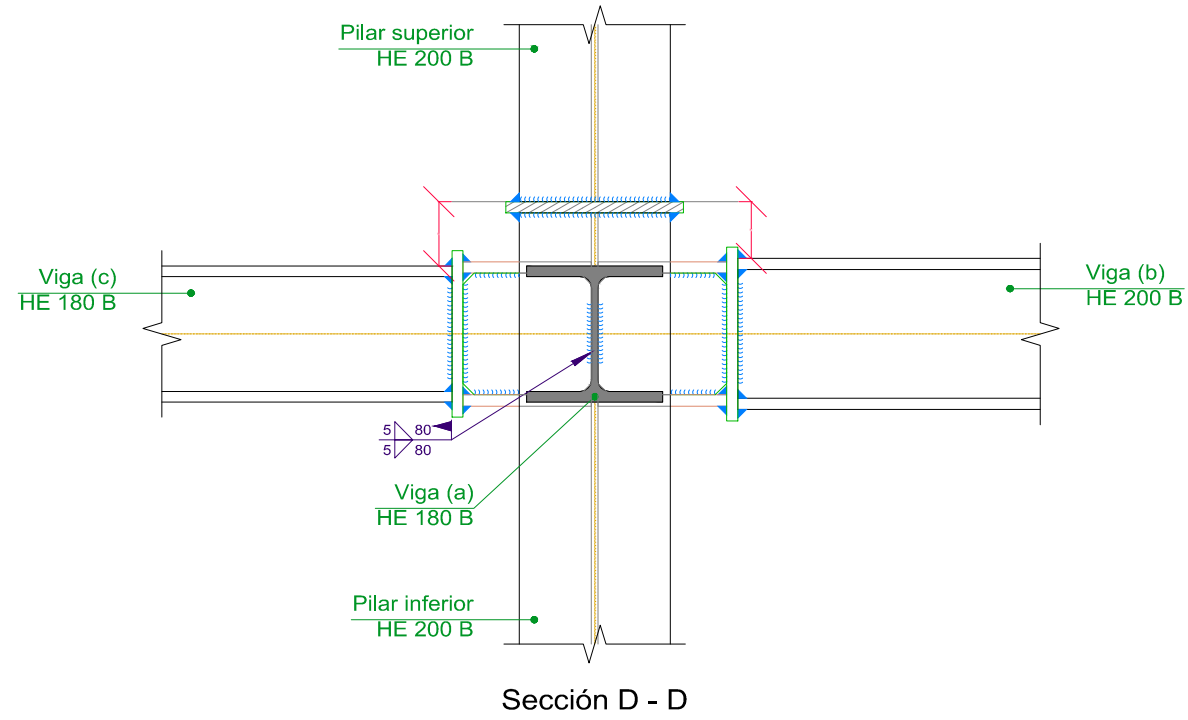
Detalle de soldaduras: Pilar superior
HE 200 B a chapa de transición



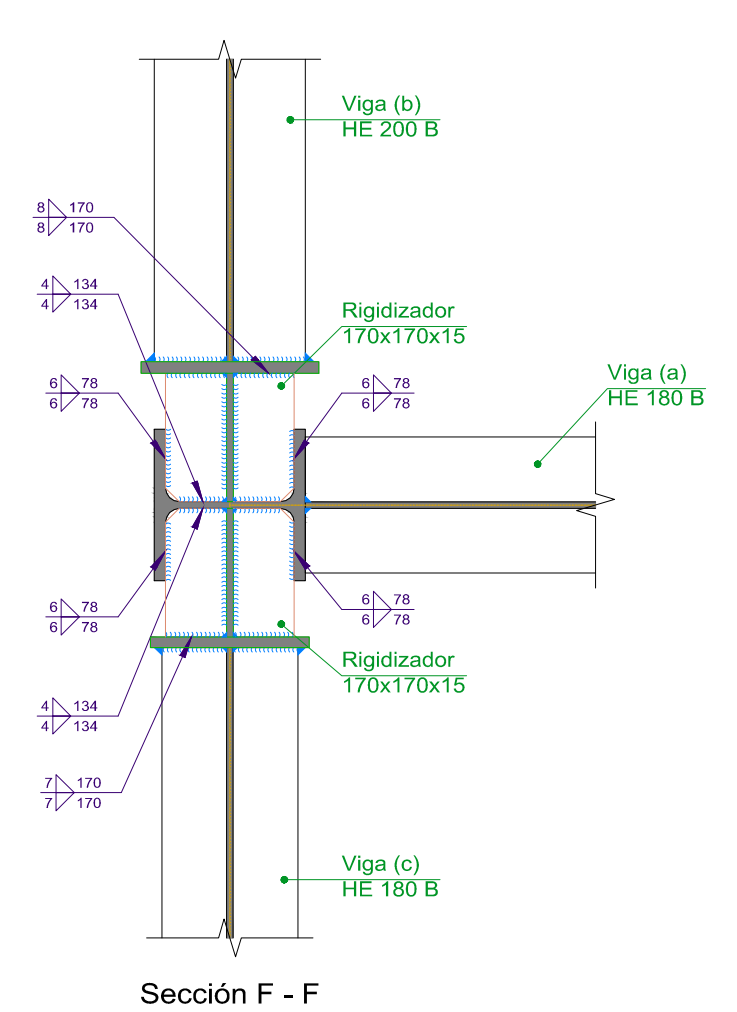
Detalle de soldaduras: Viga (b)
HE 200 B a chapa frontal



Sección E - E

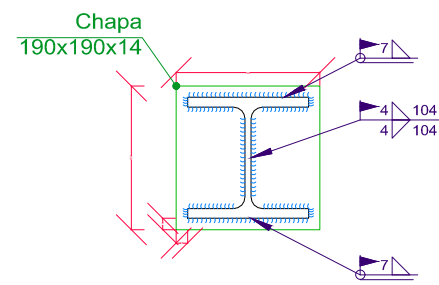


Sección D - D

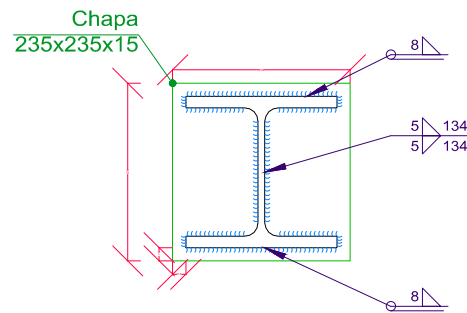


Sección F - F

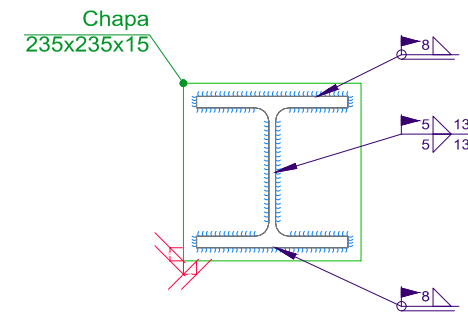




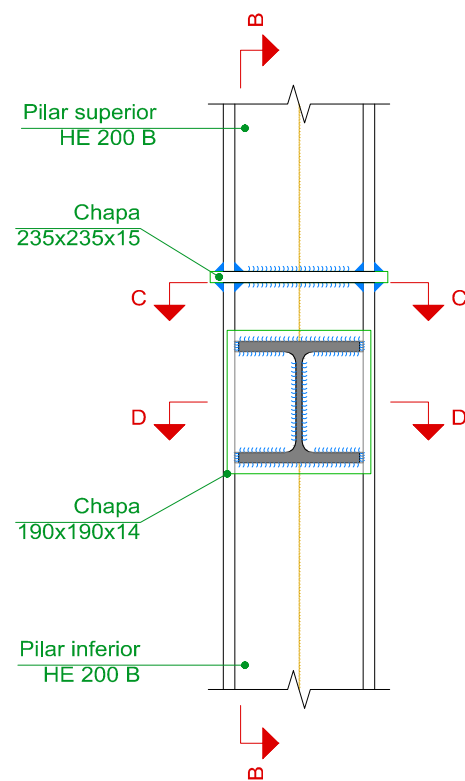
Detalle de soldaduras: Viga HE 160 B a chapa frontal



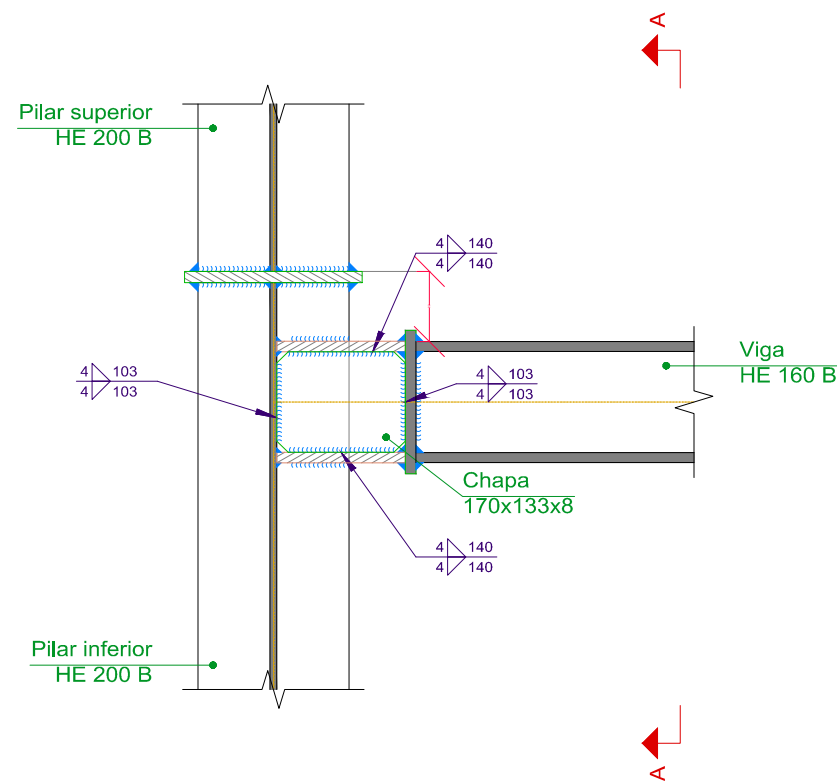
Detalle de soldaduras: Pilar inferior HE 200 B a chapa de transición



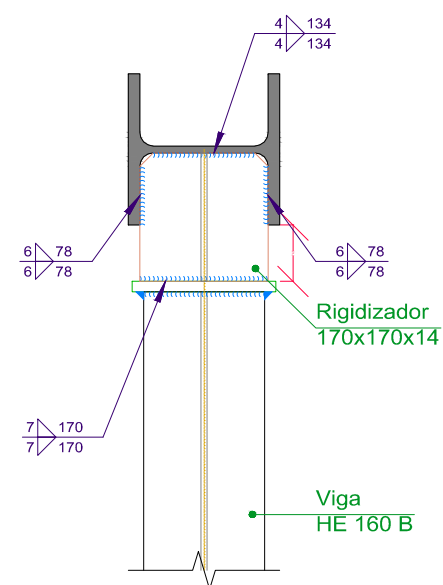
Detalle de soldaduras: Pilar superior HE 200 B a chapa de transición



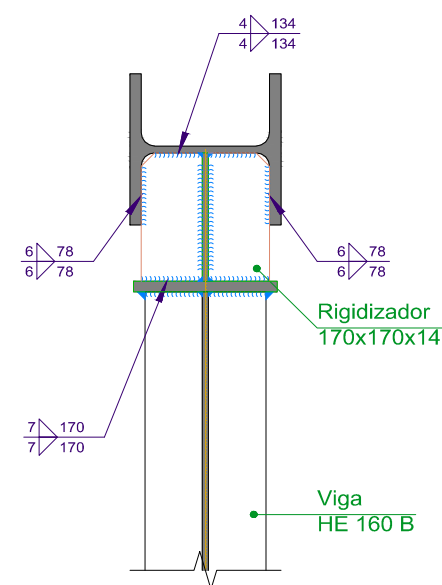
Sección A - A



Sección B - B

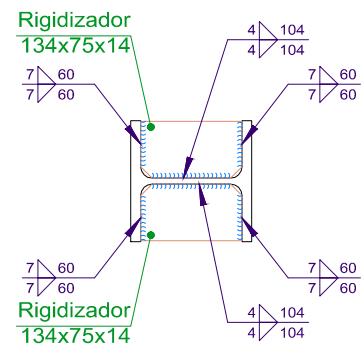
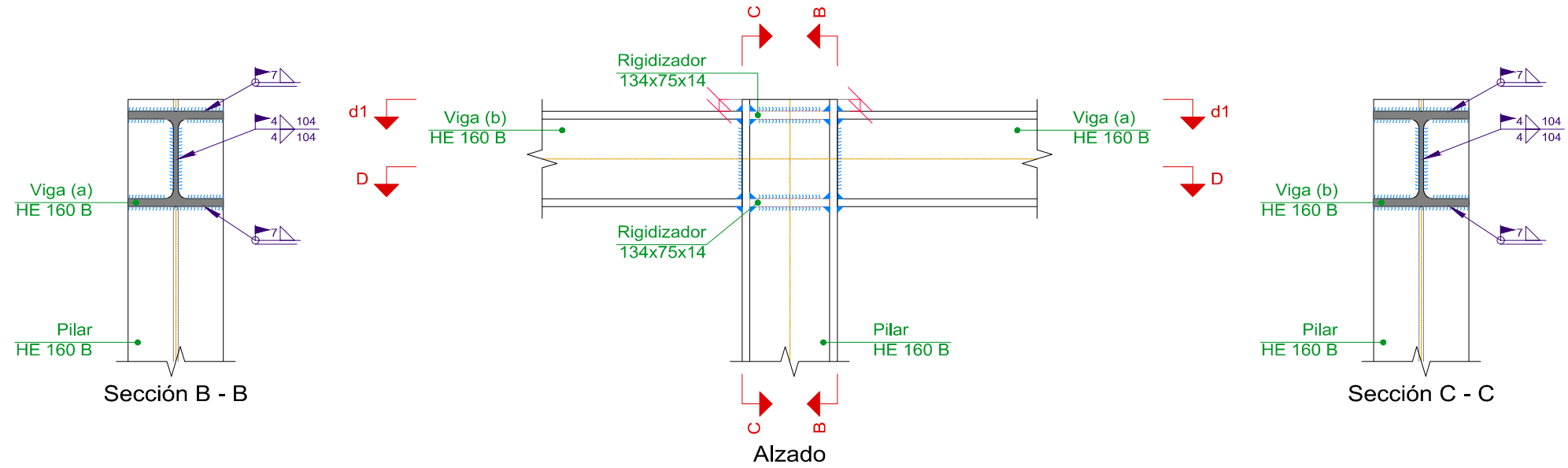


Sección C - C

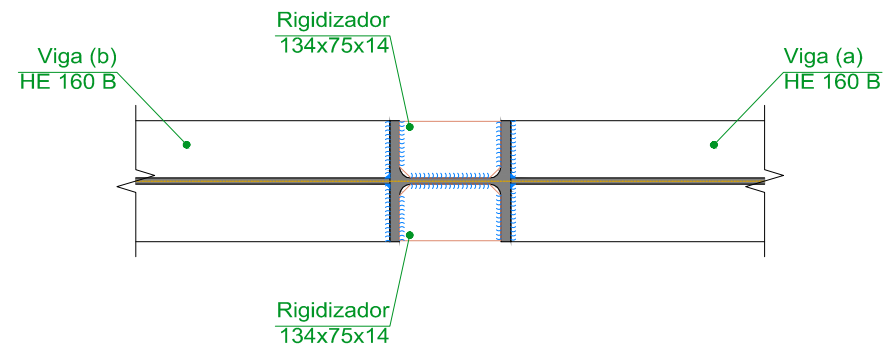


Sección D - D



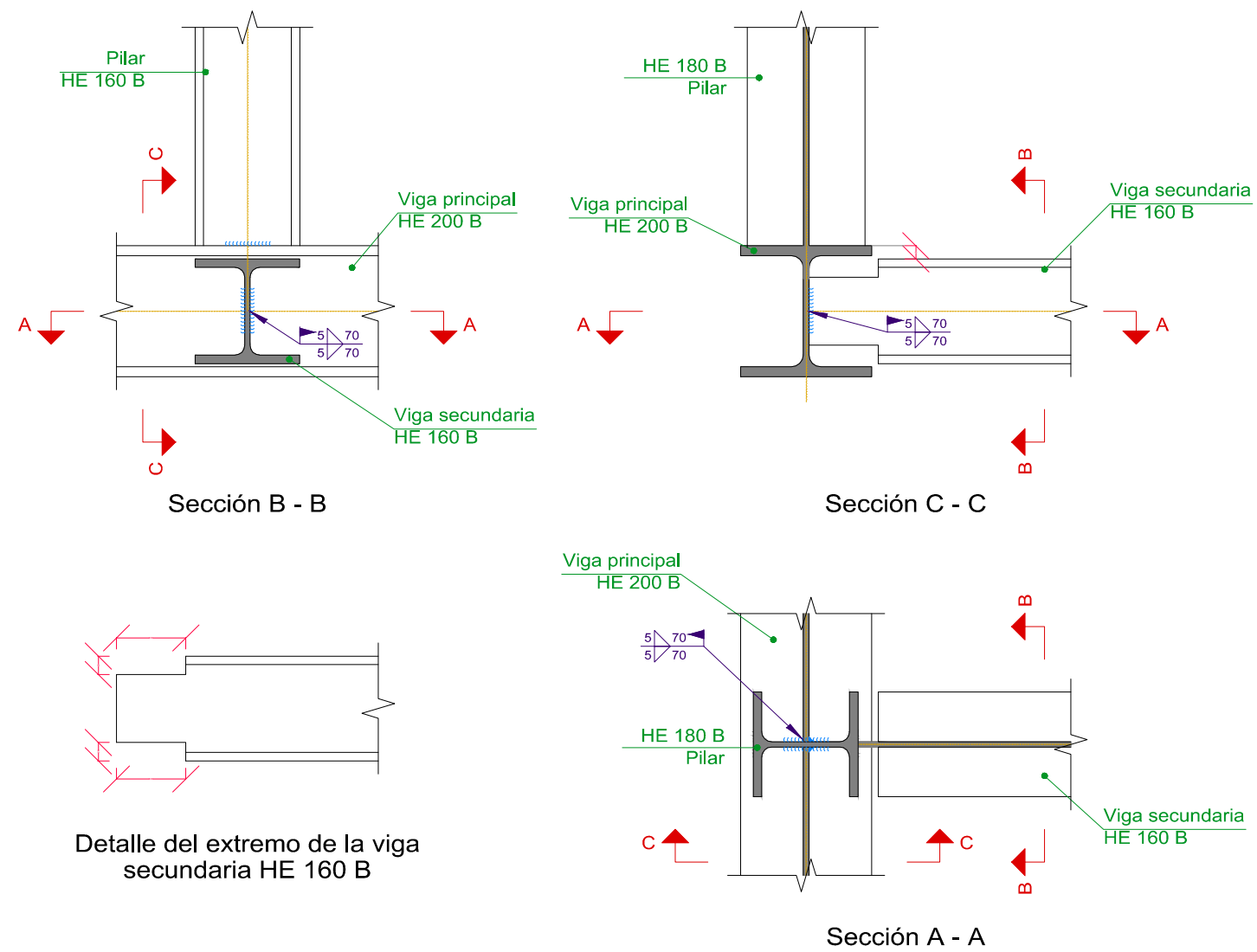


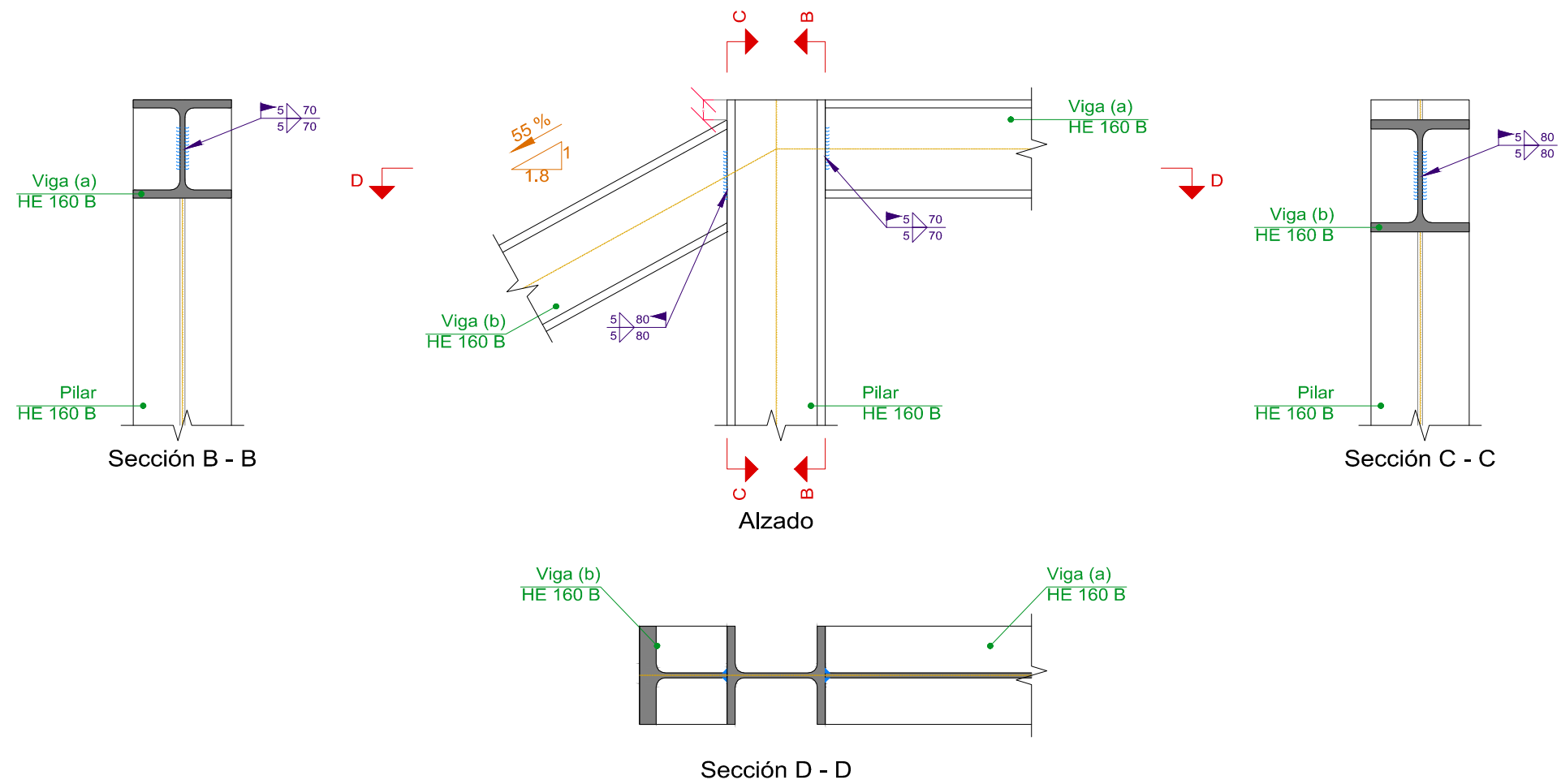
d1. Detalle de soldaduras: rigidizadores a Pilar HE 160 B

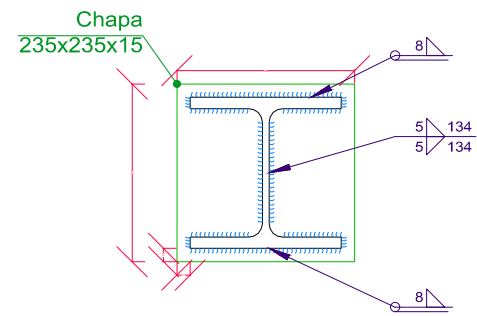


Sección D - D

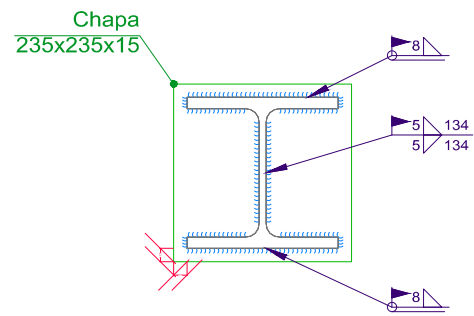




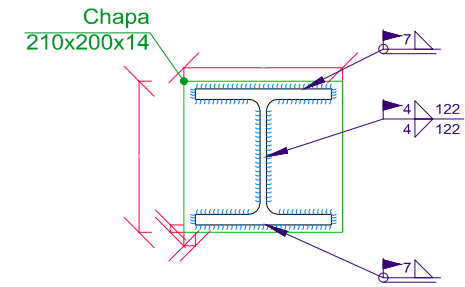




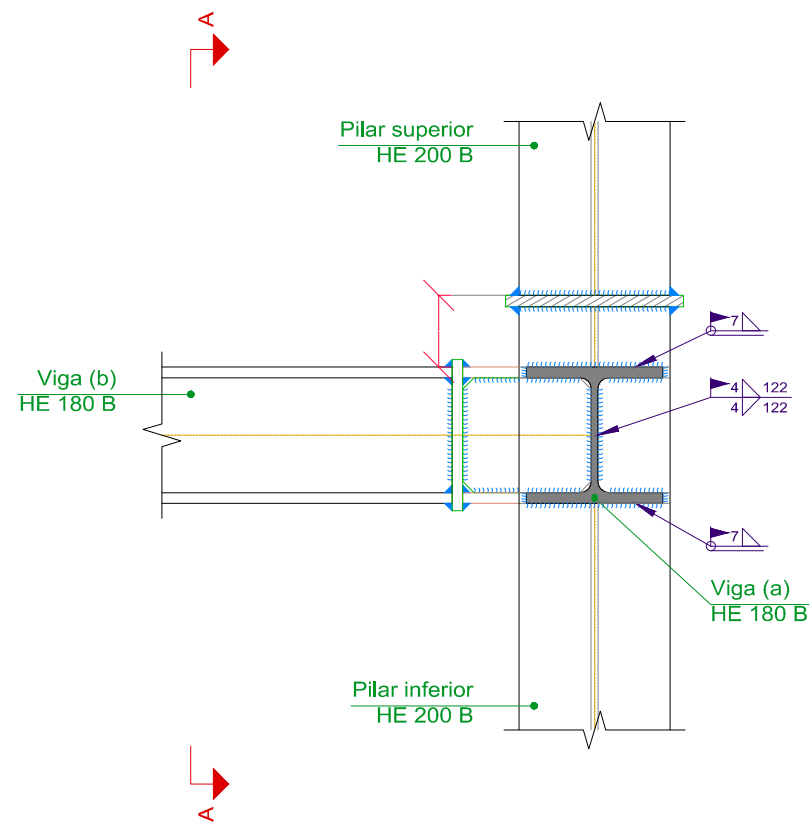
Detalle de soldaduras: Pilar inferior HE 200 B a chapa de transición



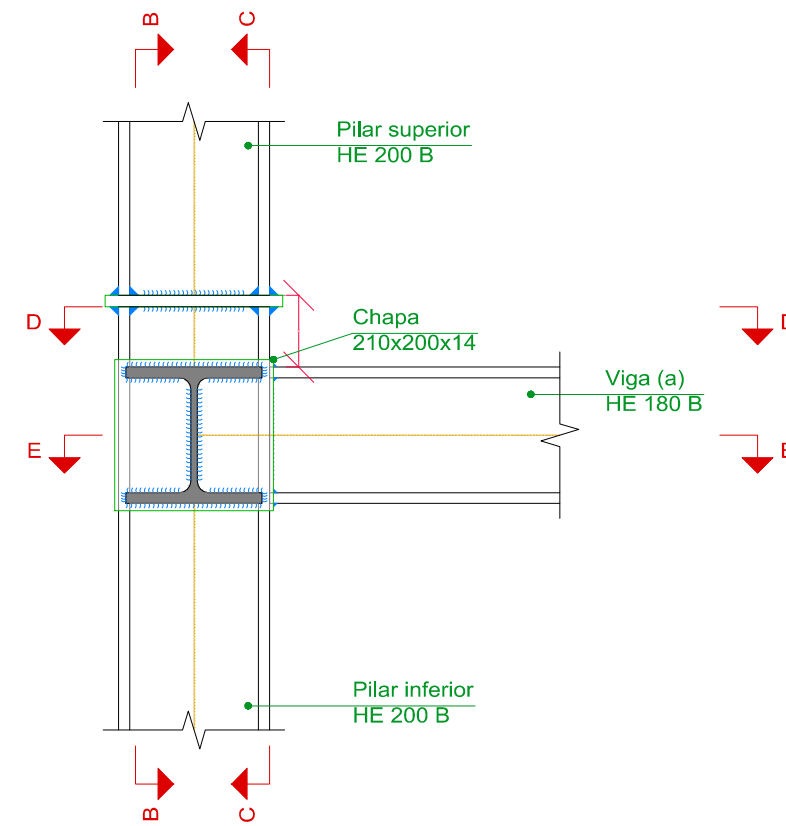
Detalle de soldaduras: Pilar superior HE 200 B a chapa de transición



Detalle de soldaduras: Viga (b) HE 180 B a chapa frontal

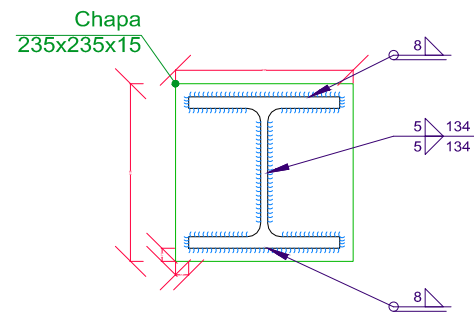


Sección C - C

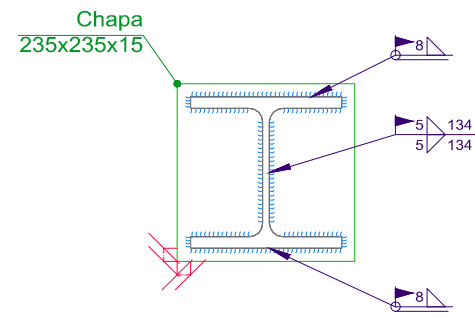


Sección A - A

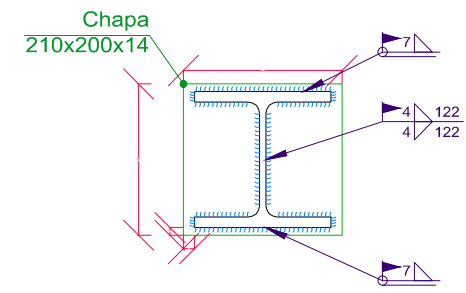




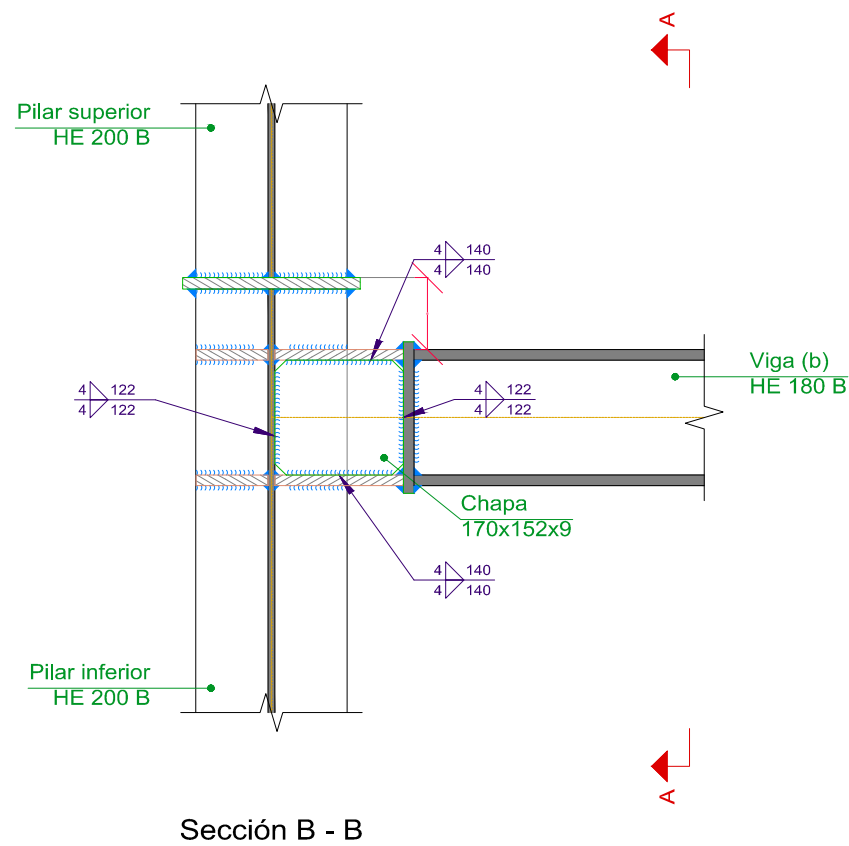
Detalle de soldaduras: Pilar inferior HE 200 B a chapa de transición



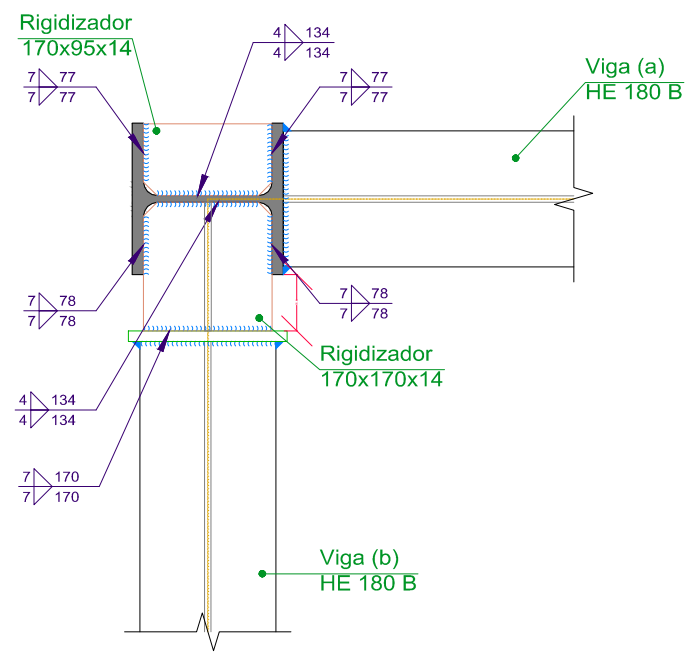
Detalle de soldaduras: Pilar superior HE 200 B a chapa de transición



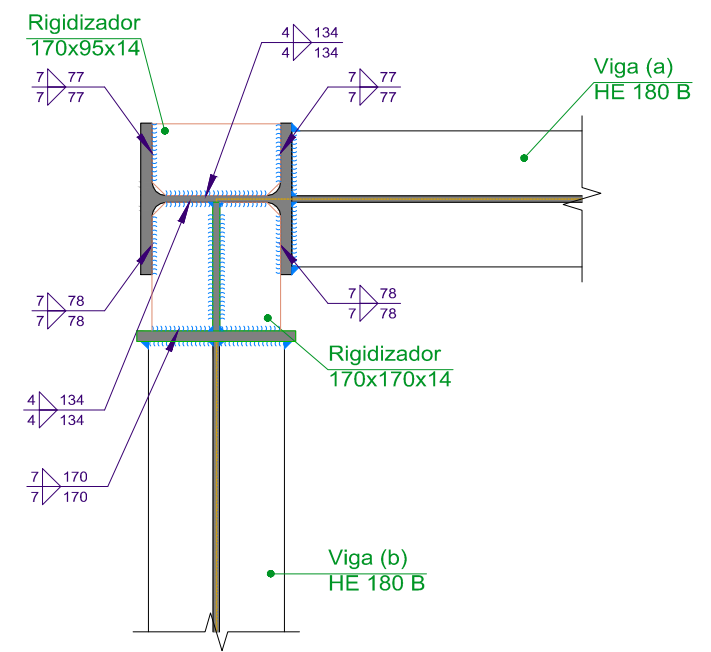
Detalle de soldaduras: Viga (b) HE 180 B a chapa frontal



Sección B - B

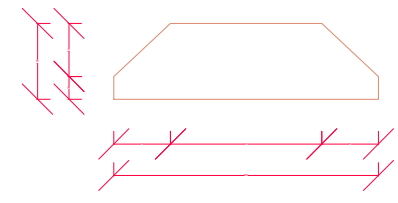


Sección D - D

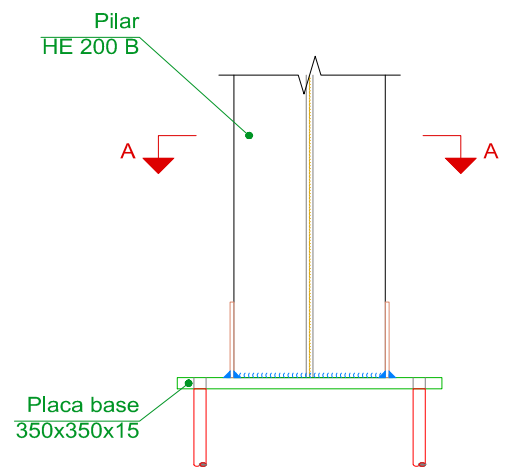


Sección E - E

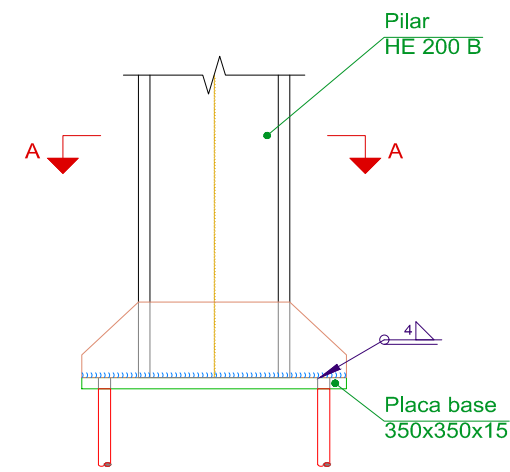




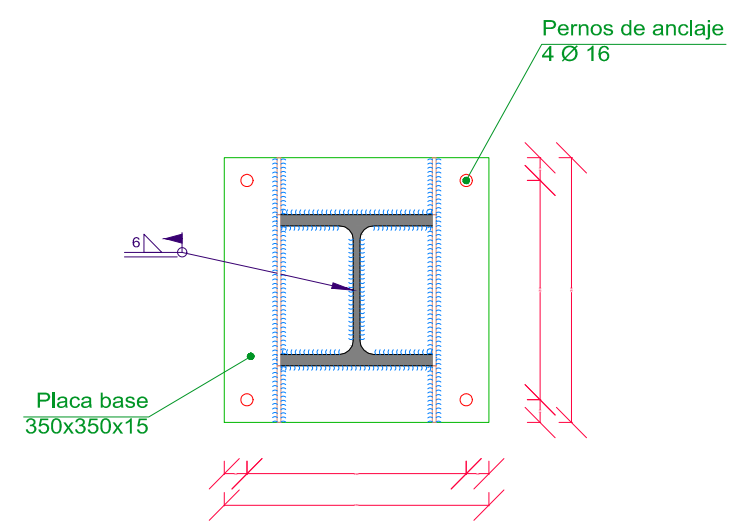
Rigidizadores y - y (e = 5 mm)



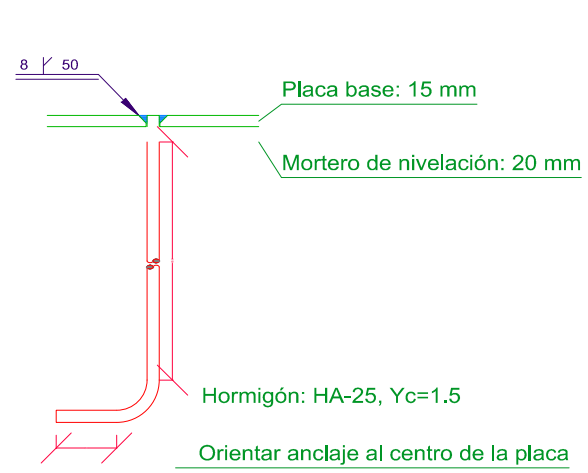
Alzado



Vista lateral



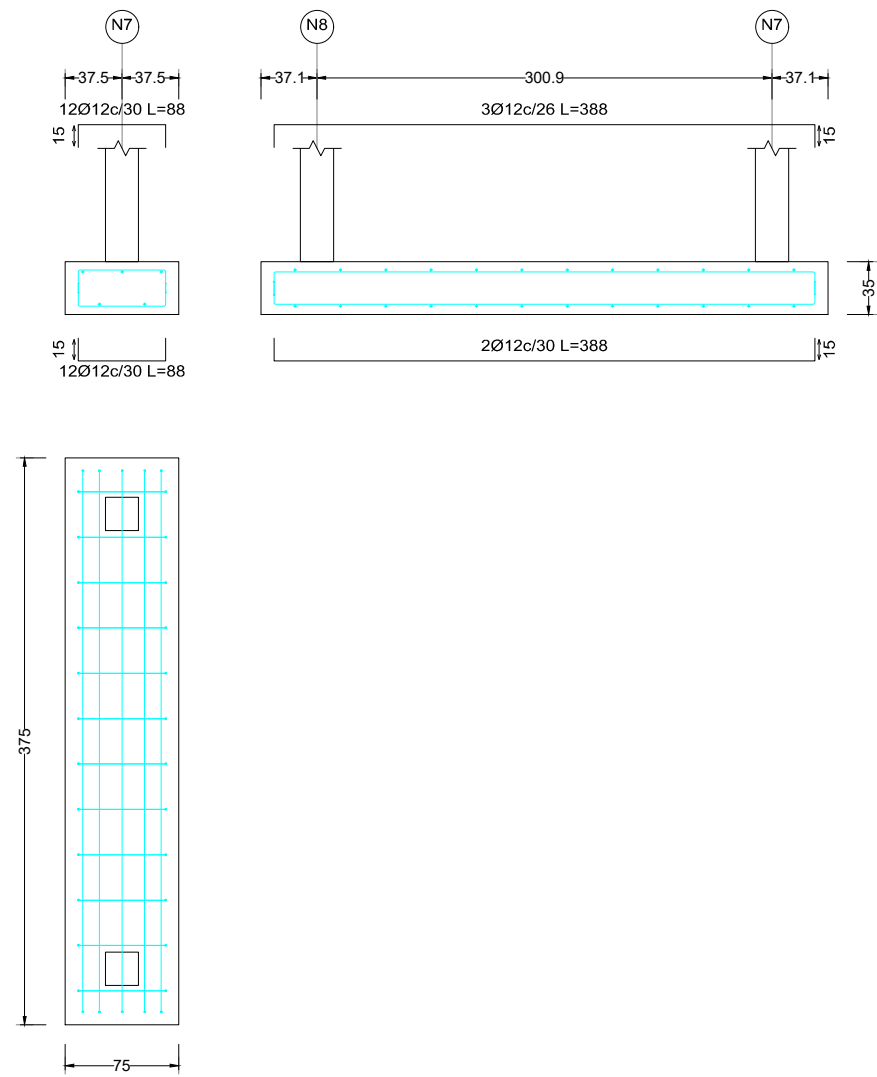
Sección A - A



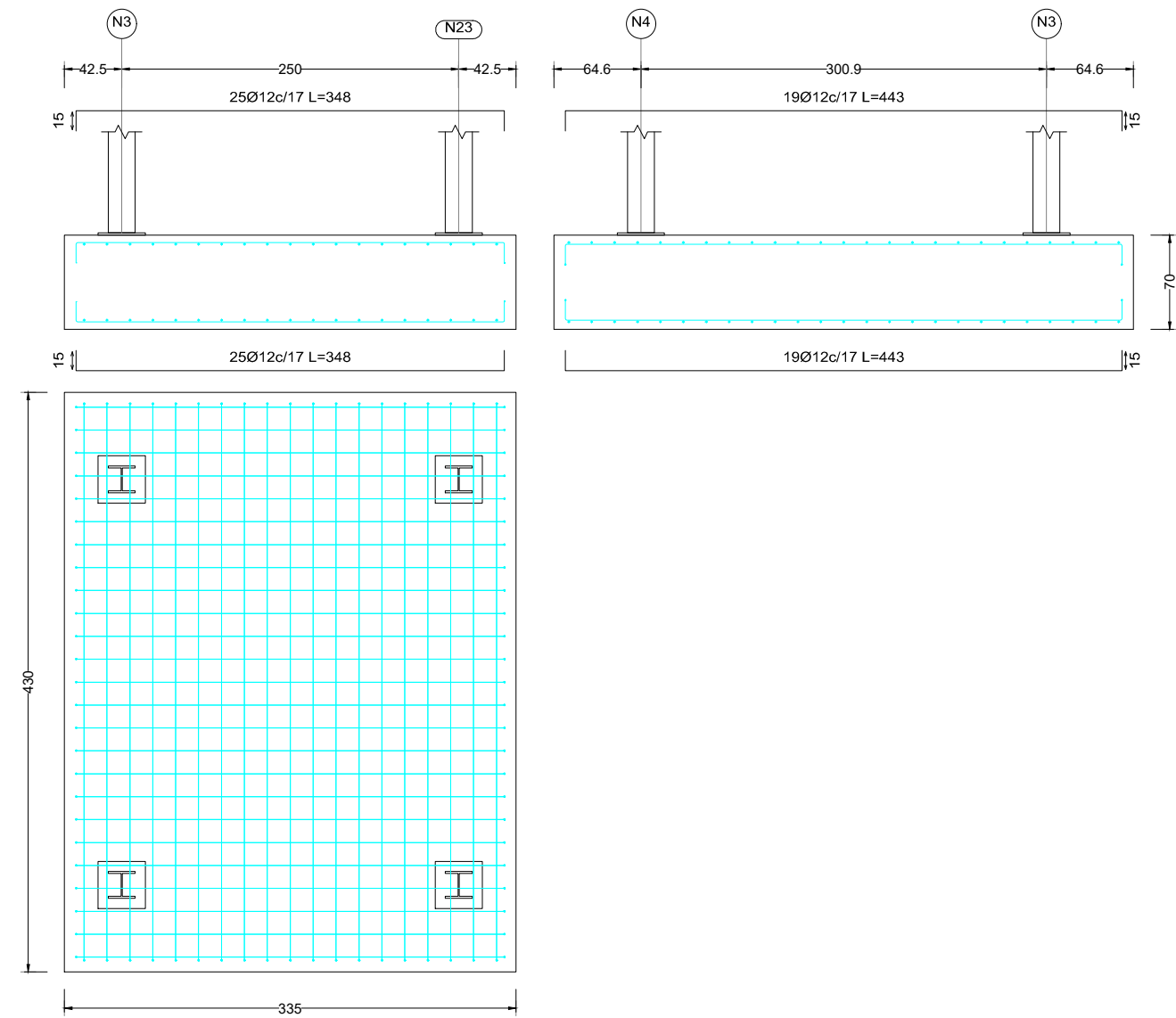
Anclaje de los pernos Ø 16, B 400 S, Ys = 1.15 (corrugado)

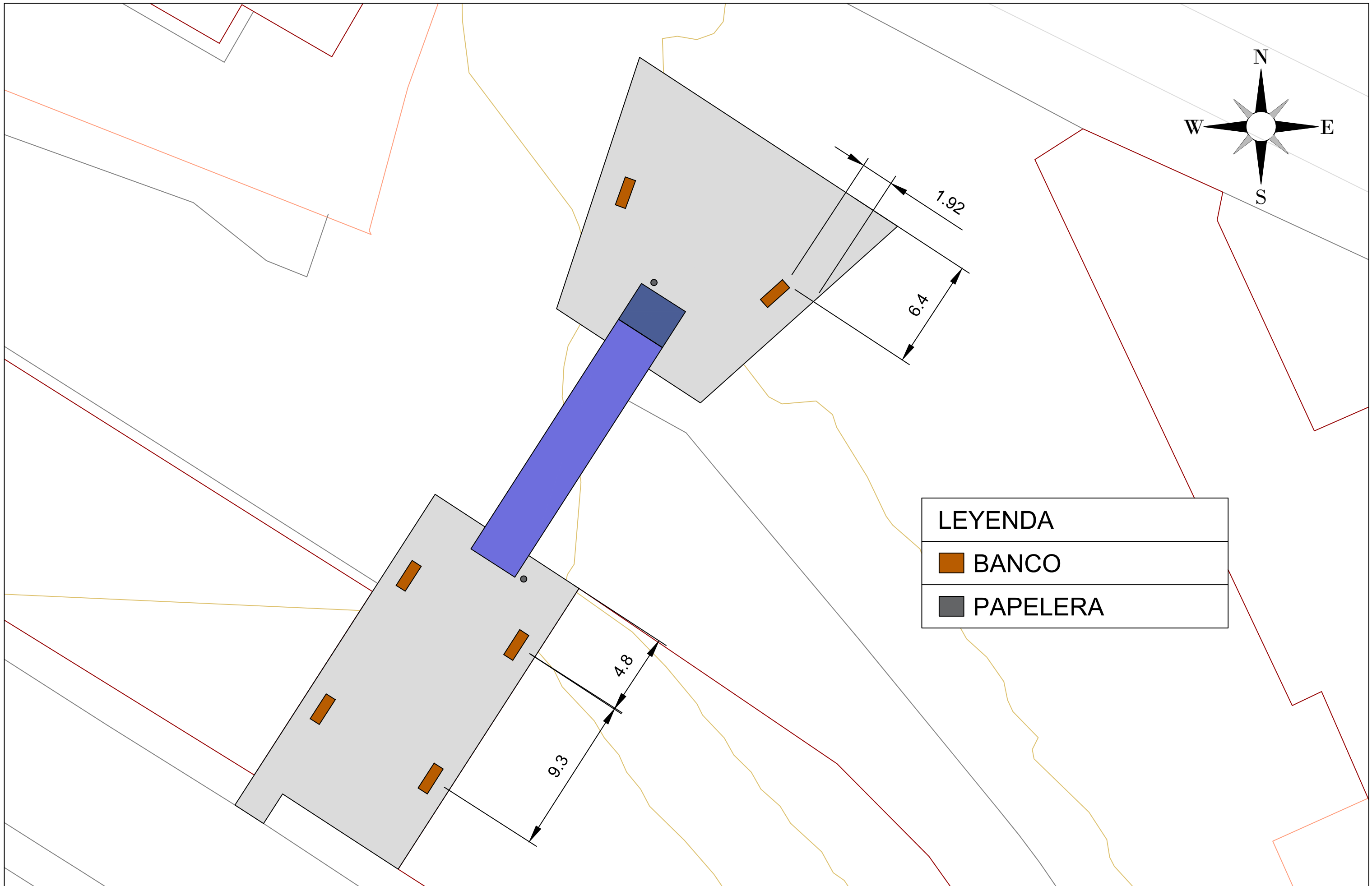


CIMENTACIÓN DEL TABLERO



CIMENTACIÓN DEL ASCENSOR





LEYENDA	
	BANCO
	PAPELERA



Universidad del País Vasco
Escuela de Ingeniería de Bilbao

Autor:

Eric López Villarragut

Construcción de pasarela peatonal con ascensor
entre la avenida Altos Hornos de Bizkaia y la calle
Erreketa en el barrio Urban Galindo (Barakaldo)

Fecha:

12/02/2020

Plano:

MODELO 3D DE LA
PASARELA

Escala:

SIN ESCALA

PLANO Nº24

Hoja 1 de 1