

INGENIARITZA ZIBILEKO GRADUA
GRADU AMAIERAKO LANA

***HIRIKO HONDAKIN-UREN ARAZTEGIAREN
DISEINUA ETA DIMENTSIONAKETA NEILAN,
BURGOS***

2. DOKUMENTUA- PLANOAK.

Ikaslea: Alba Gallo Anda

Zuzendaria: Maite de Blas Martín

Ikasturtea: 2019-2020

Data: Bilbon, 2020ko otsaila.

PLANOEN AURKIBIDEA

1. KOKAPEN PLANOAK.

2. DAGOEN EGOERAREN PLANOAK.

3. PROEIKTATUTAKO SOLUZIOAREN PLANOAK.

4. SARRERA KOLEKTOREAREN PLANOAK.

- 4.1. ORRI ZUZENTZAILEA.
- 4.2. TRAZATUAREN GOITIKO BISTAKO PLANOAK.
- 4.3. LUZETARAKO PERFILAREN PLANOAK.
- 4.4. ZEHARKAKO PERFILEN PLANOAK.
- 4.5. LUBAKIAREN SEKZIO TIPOAK.
- 4.6. PUTZUEN DETAILA KONSTRIKTIBOAK.

5. ARAZTEGIAREN PLANO OROKORRA.

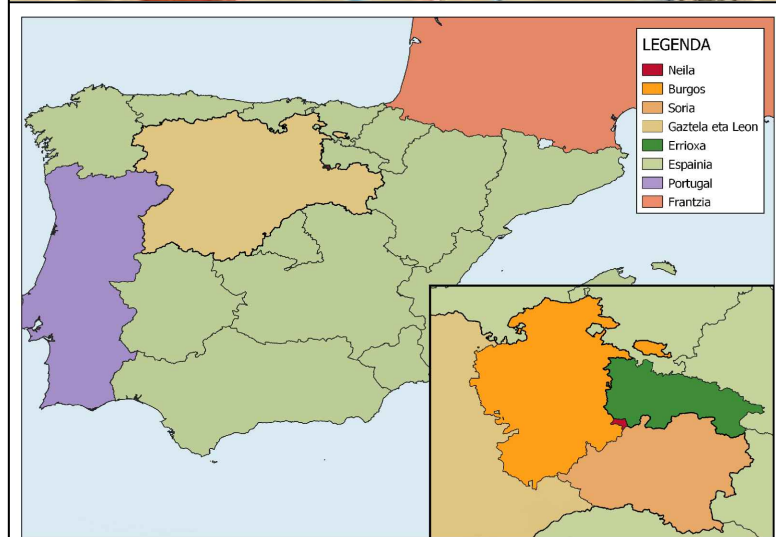
6. ARAZTEGIAREN PROZESU LERROAK.


7. ARAZTEGIAREN GAILUAK.

- 7.1. HARRERA LANA.
- 7.2. AURRETRATAMENDUA.
- 7.3. IMHOFF TANKEA.
- 7.4. ERREAKTORE BIOLOGIKOA.
- 7.5. BIGARREN DEKANTAGAILUA.
- 7.6. PRENTSA IRAGAZKIA.

8. DESKABETZEAK.

9. IKASKETA GEOLOGIKO ETA GEOTEKNIKOA.



 <p>Euskal Herriko Unibertsitatea Bilboko Ingeniaritza Eskola</p>	<p>Egilea: ALBA GALLO ANDA</p>	<p>Proiektuaren izenburua: HIRIKO HONDAKIN-UREN ARAZTEGIAREN DISEINUA ETA DIMENTSIONAKETA NEILAN, BURGOS</p>	<p>Eskala: 1:500.000</p>	<p>Plano izenburua: KOKAPEN PLANOA</p>	<p>Plano zenbakia: 1.</p>	<p>Orri zenbakia: 1.orria 3tik</p>	<p>Data: 2020/2/10</p>
	<p>Zuzendaria: MAITE DE BLAS MARTIN</p>						



NEILA UDALERRIA

ARAZTEGIA
KOKATUKO DEN
LURSAILA

NAJERILLA IBAIA

BU-622

BU-622

PRADO DEL VALLE ERREKA

NAJERILLA IBAIA

Y=4656500

X=500800

Y=4656300

X=500500



Euskal Herriko Unibertsitatea
Bilboko Ingeniaritza Eskola

Egilea:
ALBA GALLO ANDA
Zuzendaria:
MAITE DE BLAS MARTIN

Proiektuaren izenburua:
HIRIKO HONDAKIN-UREN ARAZTEGIAREN DISEINUA
ETA DIMENTSIONAKETA NEILAN, BURGOS

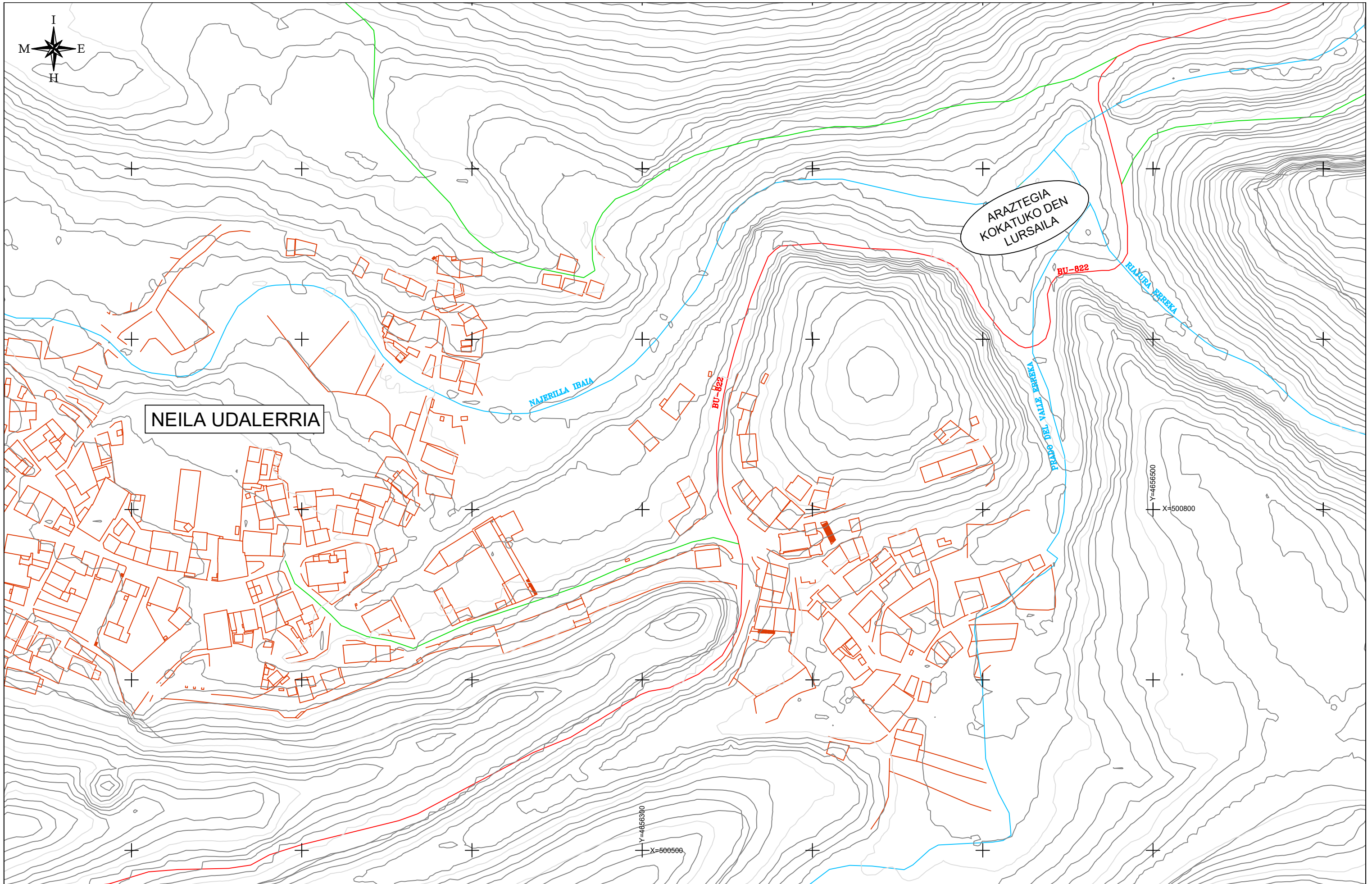
Eskala:
1:2000


Plano izenburua:
KOKAPEN PLANOA

Plano zenbakia:
1.


Orri zenbakia:
2.orria 3tik

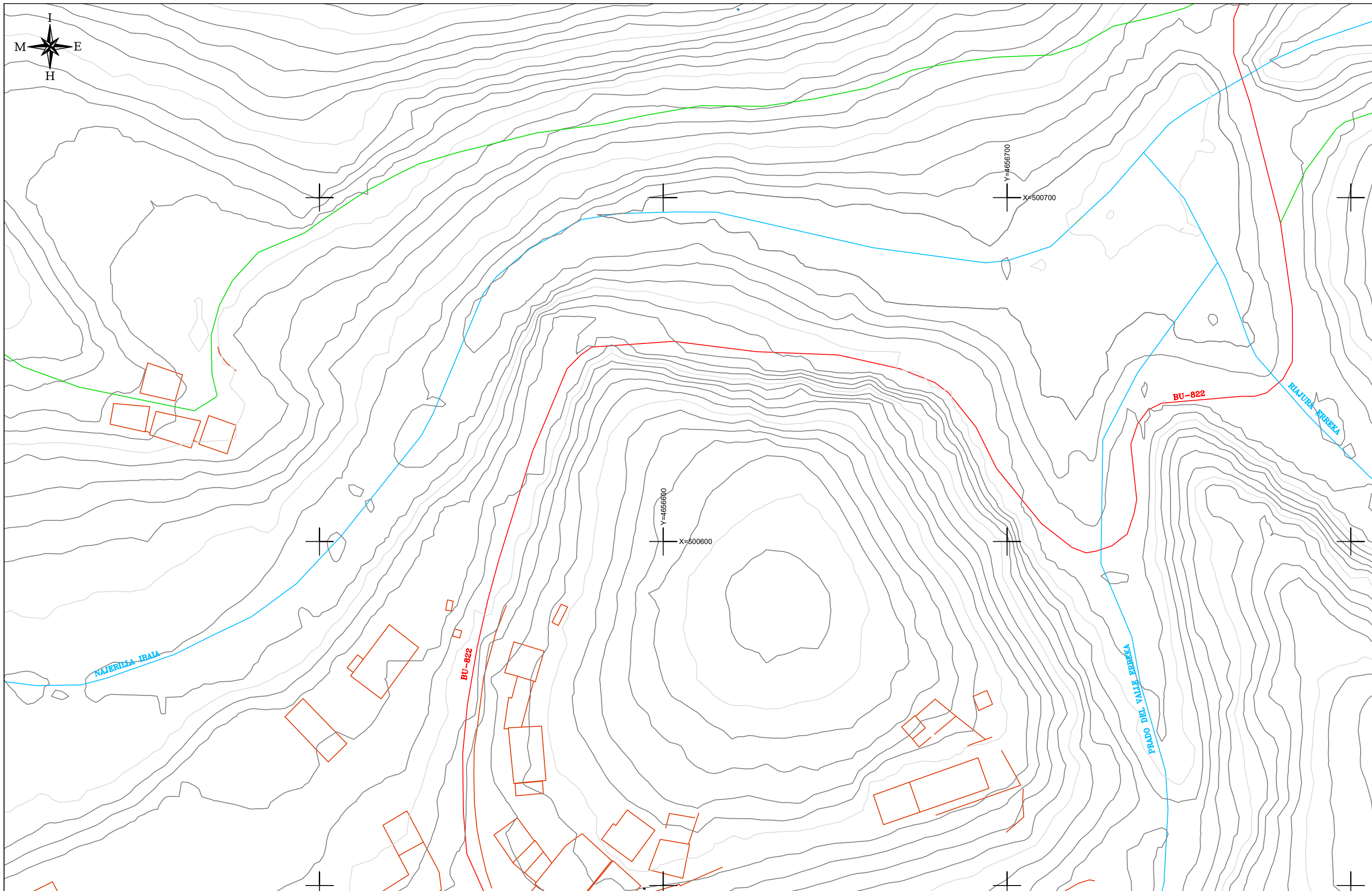
Data:
2020/2/10




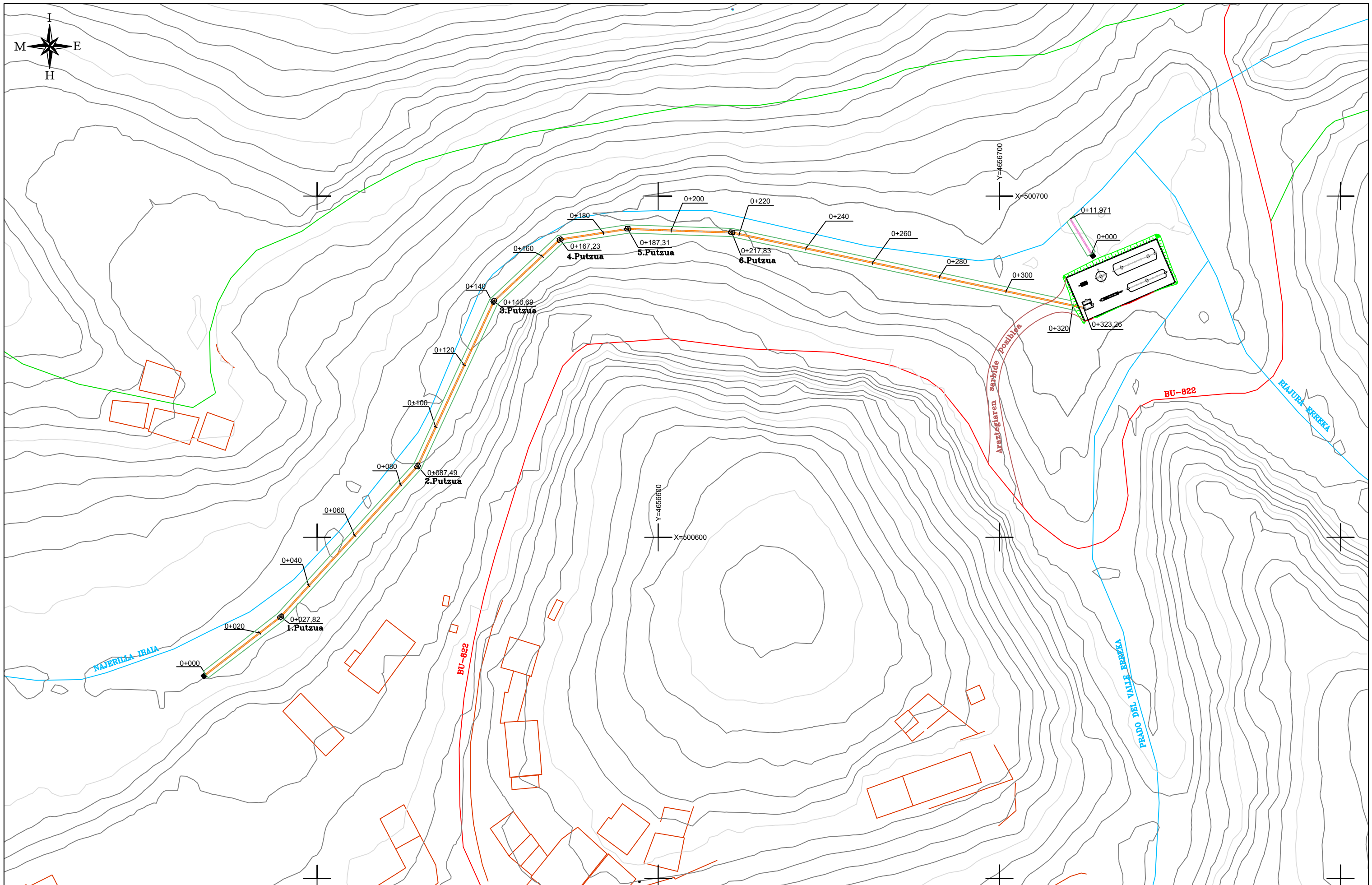
 <p>Euskal Herriko Unibertsitatea Bilboko Ingeniaritza Eskola</p>	<p><i>Egilea:</i> ALBA GALLO ANDA</p> <p><i>Zuzendaria:</i> MAITE DE BLAS MARTIN</p>	<p><i>Proiektuaren izenburua:</i> HIRIKO HONDAKIN-UREN ARAZTEGIAREN DISEINUA ETA DIMENTSIONAKETA NEILAN, BURGOS</p>	<p><i>Eskala:</i> 1:2000</p>	<p><i>Plano izenburua:</i> KOKAPEN PLANOA</p>	<p><i>Plano zenbakia:</i> 1.</p>	<p><i>Orri zenbakia:</i> 3.orria 3tik</p>	<p><i>Data:</i> 2020/2/10</p>
--	--	---	----------------------------------	--	--------------------------------------	---	-----------------------------------



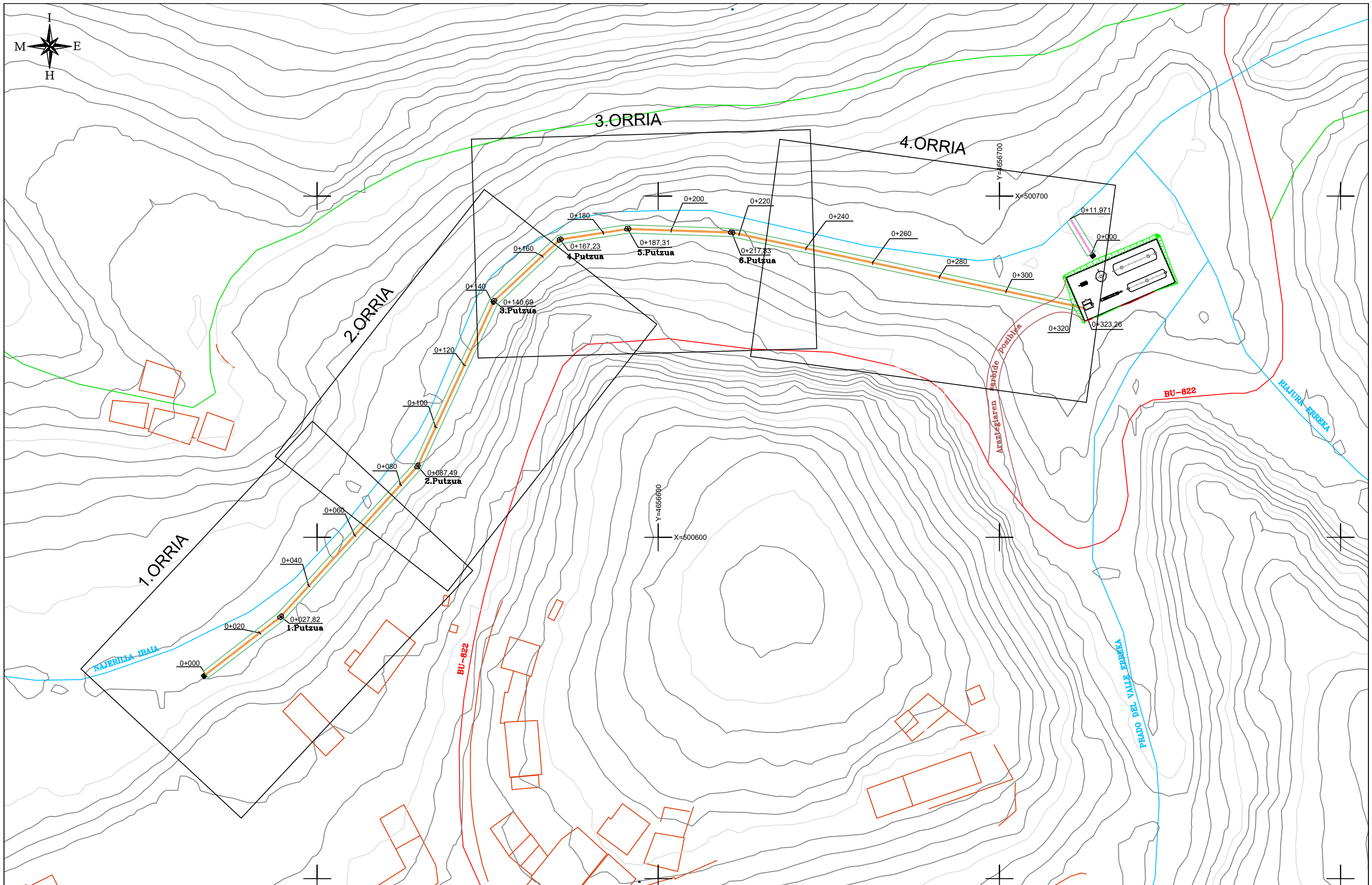
	<p>Euskal Herriko Unibertsitatea Bilboko Ingeniaritza Eskola</p>	<p><i>Egilea:</i> ALBA GALLO ANDA</p> <p><i>Zuzendaria:</i> MAITE DE BLAS MARTIN</p>	<p><i>Proiektuaren izenburua:</i> HIRIKO HONDAKIN-UREN ARAZTEGIAREN DISEINUA ETA DIMENTSIONAKETA NEILAN, BURGOS</p>	<p><i>Eskala:</i> 1:1000</p>	<p><i>Plano izenburua:</i> DAGOEN EGOERAREN PLANOA</p>	<p><i>Plano zenbakia:</i> 2.</p>	<p><i>Orriz zenbakia:</i> 1.orria 2tik</p>	<p><i>Data:</i> 2020/2/10</p>
--	--	--	---	----------------------------------	---	--------------------------------------	--	-----------------------------------




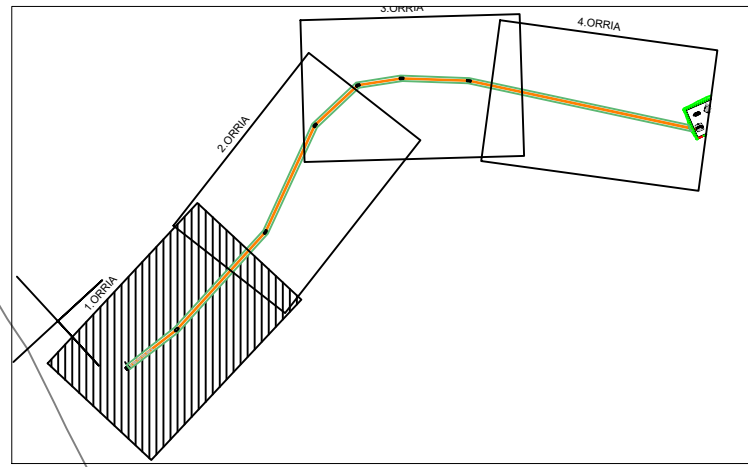
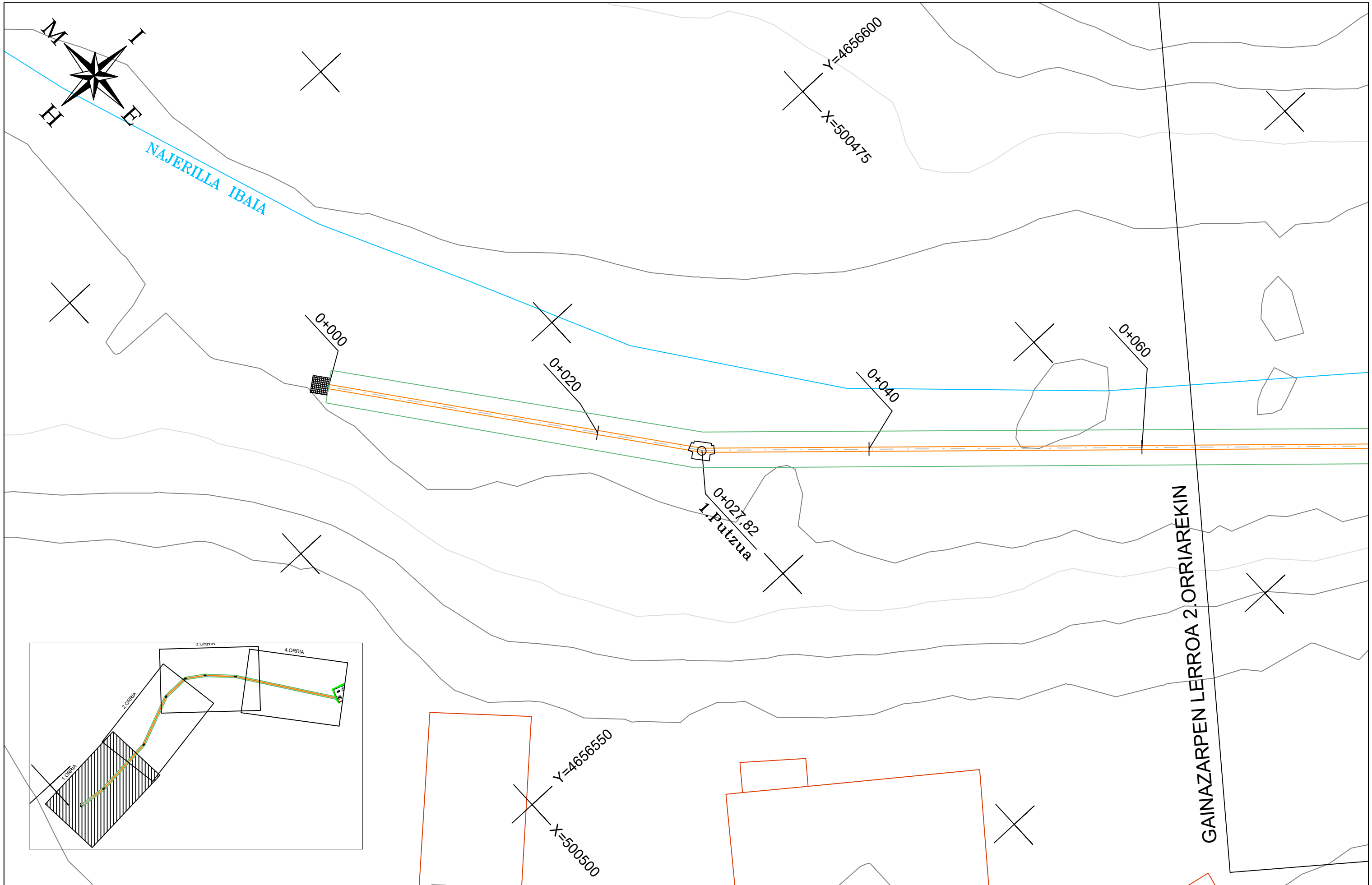
 <p>Euskal Herriko Unibertsitatea Bilboko Ingeniaritza Eskola</p>	<p><i>Egilea:</i> ALBA GALLO ANDA</p> <p><i>Zuzendaria:</i> MAITE DE BLAS MARTIN</p>	<p><i>Proiektuaren izenburua:</i> HIRIKO HONDAKIN-UREN ARAZTEGIAREN DISEINUA ETA DIMENTSIONAKETA NEILAN, BURGOS</p>	<p><i>Eskala:</i> 1:1000</p>	<p><i>Plano izenburua:</i> DAGOEN EGOERAREN PLANOA</p>	<p><i>Plano zenbakia:</i> 2.</p>	<p><i>Orriz zenbakia:</i> 2.orria 2tik</p>	<p><i>Data:</i> 2020/2/10</p>
--	--	---	----------------------------------	---	--------------------------------------	--	-----------------------------------



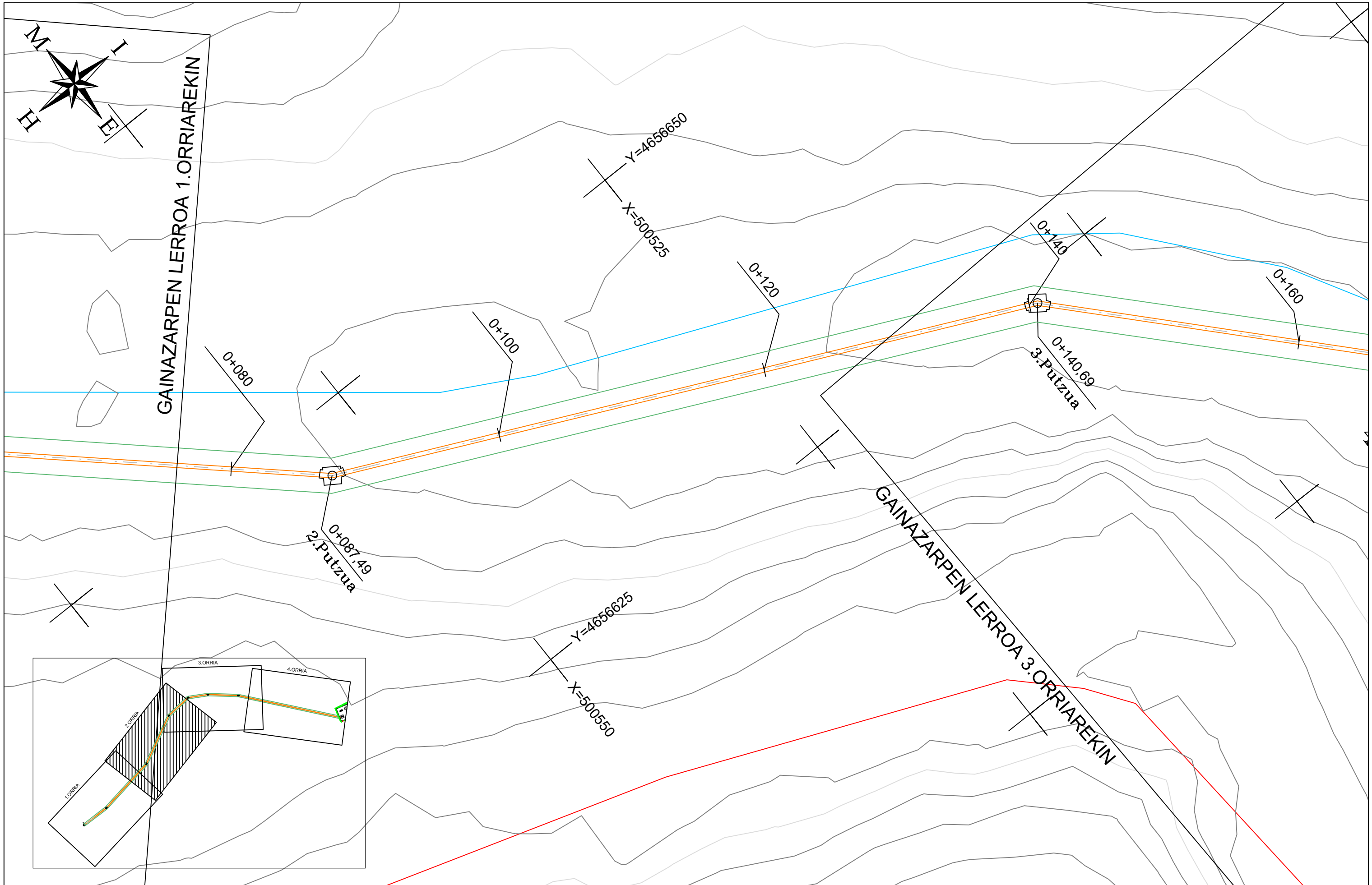
	<p>Euskal Herriko Unibertsitatea Bilboko Ingeniaritza Eskola</p>	<p>Egilea: ALBA GALLO ANDA</p> <p>Zuzendaria: MAITE DE BLAS MARTIN</p>	<p>Proiektuaren izenburua: HIRIKO HONDAKIN-UREN ARAZTEGIAREN DISEINUA ETA DIMENTSIONAKETA NEILAN, BURGOS</p>	<p>Eskala: 1:1000</p>	<p>Plano izenburua: PROIEKTATUTAKO SOLUZIOAREN PLANOA</p>	<p>Plano zenbakia: 3.</p>	<p>Orriz zenbakia: 1.orria 1etik</p>	<p>Data: 2020/2/10</p>
--	---	--	--	---------------------------	--	-------------------------------	--	----------------------------



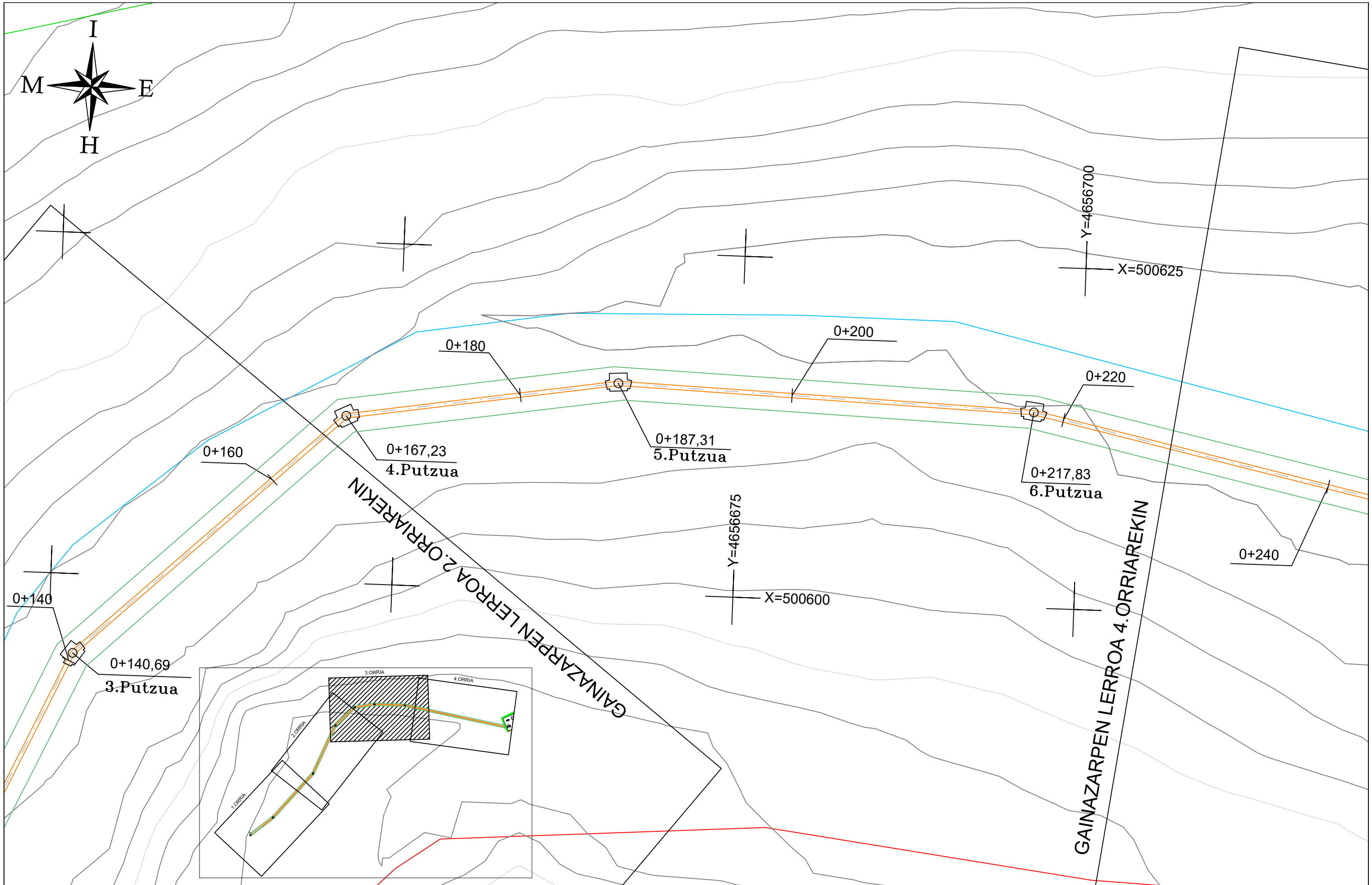
 <p>Euskal Herriko Unibertsitatea Bilboko Ingeniaritza Eskola</p>	<p>Egilea: ALBA GALLO ANDA</p> <p>Zuzendaria: MAITE DE BLAS MARTIN</p>	<p>Proiektuaren izenburua: HIRIKO HONDAKIN-UREN ARAZTEGIAREN DISEINUA ETA DIMENTSIONAKETA NEILAN, BURGOS</p>	<p>Eskala: 1:1000</p>	<p>Plano izenburua: SARRERA KOLEKTOREA. ORRI ZUZENTZAILEAREN PLANOA.</p>	<p>Plano zenbakia: 4.1</p>	<p>Orrri zenbakia: 1.orria 1etik</p>	<p>Data: 2020/2/10</p>
--	--	--	---------------------------	---	--------------------------------	--	----------------------------



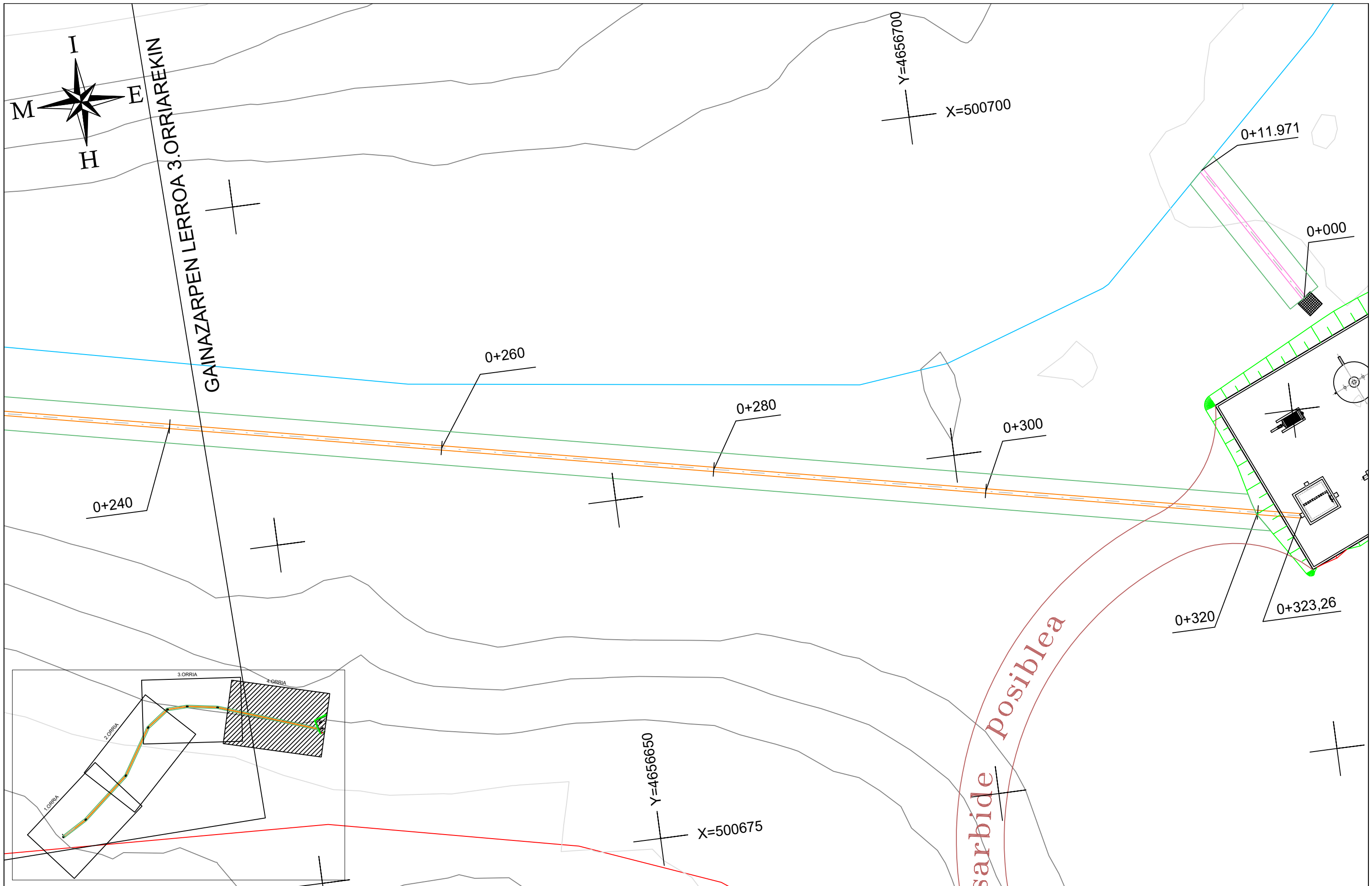
	<p>Euskal Herriko Unibertsitatea Bilboko Ingeniaritza Eskola</p>	<p><i>Egilea:</i> ALBA GALLO ANDA</p> <p><i>Zuzendaria:</i> MAITE DE BLAS MARTIN</p>	<p><i>Proiektuaren izenburua:</i> HIRIKO HONDAKIN-UREN ARAZTEGIAREN DISEINUA ETA DIMENTSIONAKETA NEILAN, BURGOS</p>	<p><i>Eskala:</i> 1:250</p>	<p><i>Plano izenburua:</i> SARRERA KOLEKTorea. TRAZATUAREN GOITIKO BISTAKO PLANOAK. 1.ORRIA.</p>	<p><i>Plano zenbakia:</i> 4.2.</p>	<p><i>Orriz zenbakia:</i> 1.orria 4tik</p>	<p><i>Data:</i> 2020/2/10</p>
--	---	--	---	---------------------------------	---	--	--	-----------------------------------

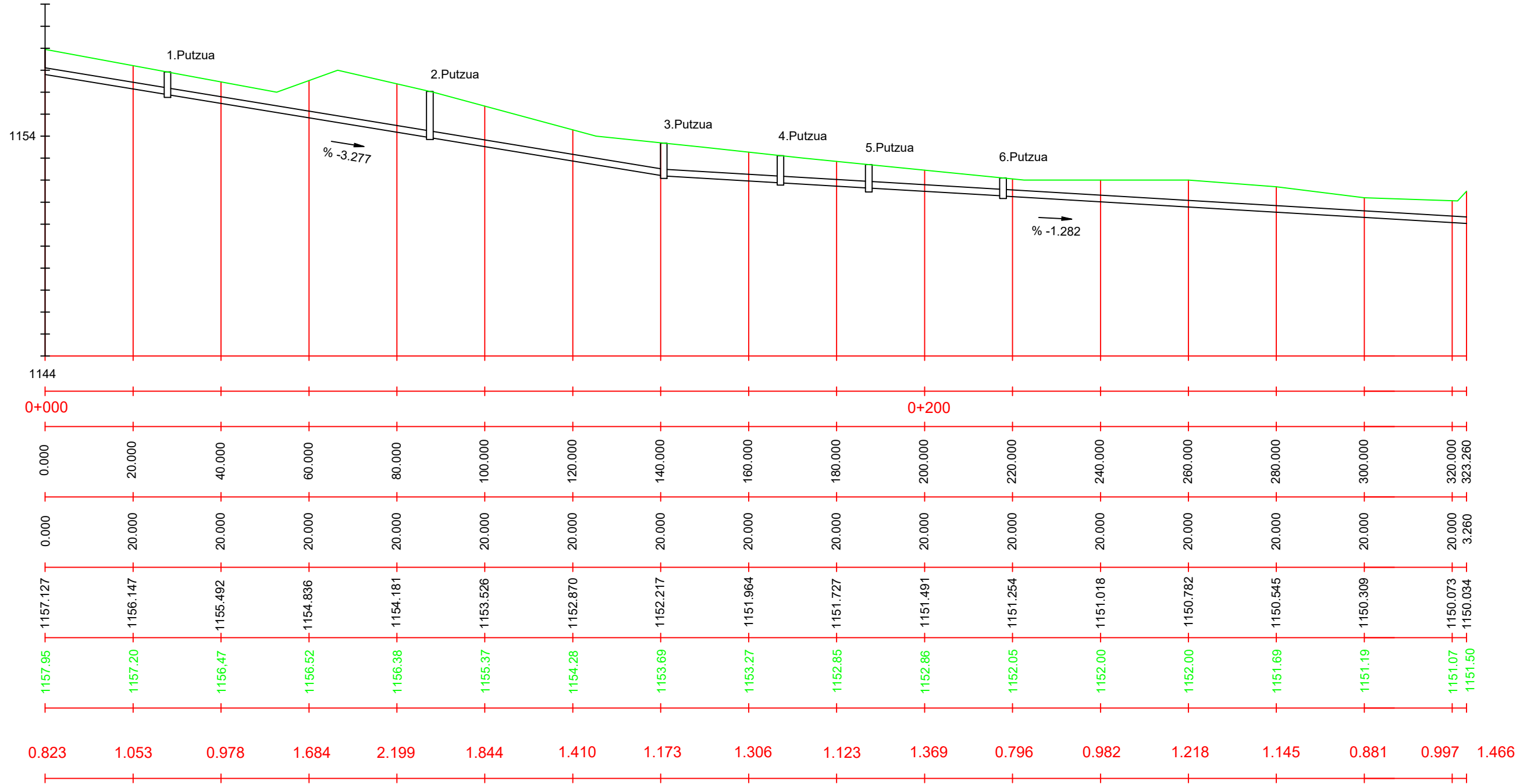


	<p>Euskal Herriko Unibertsitatea Bilboko Ingeniaritza Eskola</p>	<p><i>Egilea:</i> ALBA GALLO ANDA</p> <p><i>Zuzendaria:</i> MAITE DE BLAS MARTIN</p>	<p><i>Proiektuaren izenburua:</i> HIRIKO HONDAKIN-UREN ARAZTEGIAREN DISEINUA ETA DIMENTSIONAKETA NEILAN, BURGOS</p>	<p><i>Eskala:</i> 1:250</p>	<p><i>Plano izenburua:</i> SARRERA KOLEKTOREA. TRAZATUAREN GOITIKO BISTAKO PLANOAK. 2. ORRIA.</p>	<p><i>Plano zenbakia:</i> 4.2.</p>	<p><i>Orri zenbakia:</i> 2.orria 4tik</p>	<p><i>Data:</i> 2020/2/10</p>
--	---	--	---	---------------------------------	--	--	---	-----------------------------------



	<p>Euskal Herriko Unibertsitatea Bilboko Ingeniaritza Eskola</p>	<p><i>Egilea:</i> ALBA GALLO ANDA</p> <p><i>Zuzendaria:</i> MAITE DE BLAS MARTIN</p>	<p><i>Proiektuaren izenburua:</i> HIRIKO HONDAKIN-UREN ARAZTEGIAREN DISEINUA ETA DIMENTSIONAKETA NEILAN, BURGOS</p>	<p><i>Eskala:</i> 1:250</p>	<p><i>Plano izenburua:</i> SARRERA KOLEKTOREA. TRAZATUAREN GOITIKO BISTAKO PLANOAK. 3.ORRIA.</p>	<p><i>Plano zenbakia:</i> 4.2.</p>	<p><i>Orri zenbakia:</i> 3.orria 4tik</p>	<p><i>Data:</i> 2020/2/10</p>
--	---	--	---	---------------------------------	---	--	---	-----------------------------------





KOTA GORRIAK	LUR ERAUZKETA
	LUBETA
ORDENATUAK	RASANTE
	LURZORUA
DISTANTZIAK	PARTZIALA
	JATORRIA
PK	
KONPARAZIO PLANOA	



Euskal Herriko Unibertsitatea
Bilboko Ingeniaritza Eskola

Egilea:
ALBA GALLO ANDA
Zuzendaria:
MAITE DE BLAS MARTIN

Proiektuaren izenburua:
HIRIKo HONDAKIN-UREN ARAZTEGIAREN DISEINUA
ETA DIMENTSIONAKETA NEILAN, BURGOS

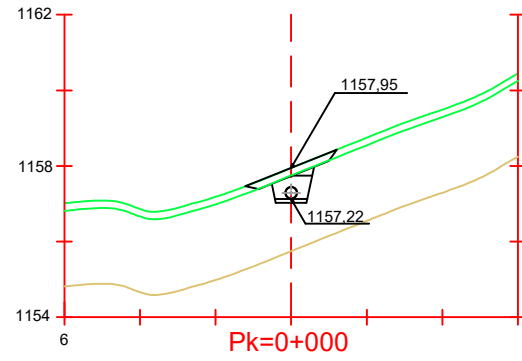
Eskala:
H= 1:1000
V= 1:200

Plano izenburua:
SARRERA KOLEKTOREA:
LUZETARAKO PERFILAREN PLANOA

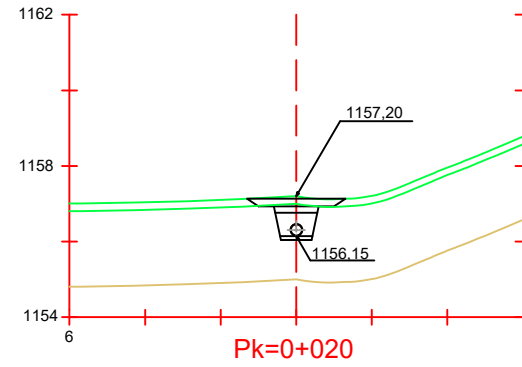
Plano zenbakia:
4.3

Orri zenbakia:
1.orria 1etik

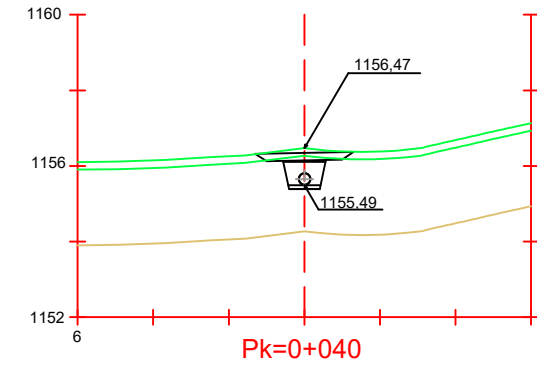
Data:
2020/2/10



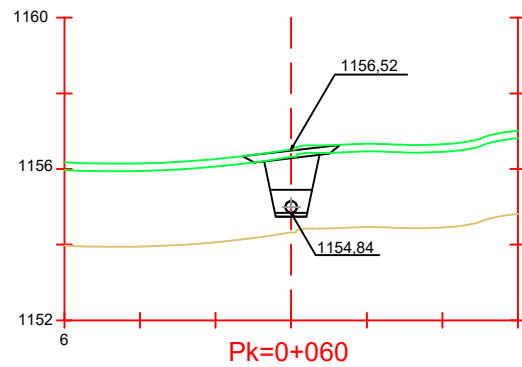
ERAUZKETA BEGETALA = 0,43 m² LUR ERAUZKETA = 0,72 m²
 BETEGARRI BEGETALA = 0,46 m² BETEGARRI EGOKI/AUKERATUA = 0,06 m²
 HARTXINTXAR/LEGAR BETEGARRIA = 0,47 m² TRINKOTUTAKO MAT. PIKORTSUAREN BETEGARRIA = 0,08 m²



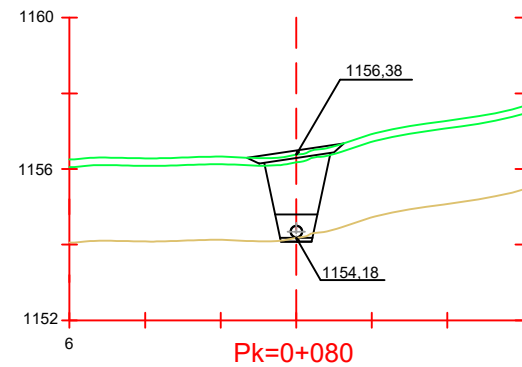
ERAUZKETA BEGETALA = 0,46 m² LUR ERAUZKETA = 0,95 m²
 BETEGARRI BEGETALA = 0,46 m² BETEGARRI EGOKI/AUKERATUA = 0,19 m²
 HARTXINTXAR/LEGAR BETEGARRIA = 0,53 m² TRINKOTUTAKO MAT. PIKORTSUAREN BETEGARRIA = 0,08 m²



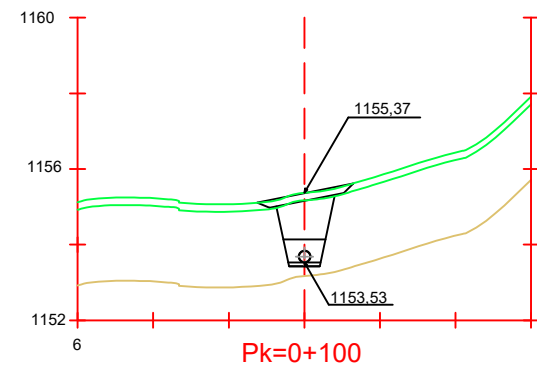
ERAUZKETA BEGETALA = 0,47 m² LUR ERAUZKETA = 0,88 m²
 BETEGARRI BEGETALA = 0,46 m² BETEGARRI EGOKI/AUKERATUA = 0,04 m²
 HARTXINTXAR/LEGAR BETEGARRIA = 0,53 m² TRINKOTUTAKO MAT. PIKORTSUAREN BETEGARRIA = 0,08 m²



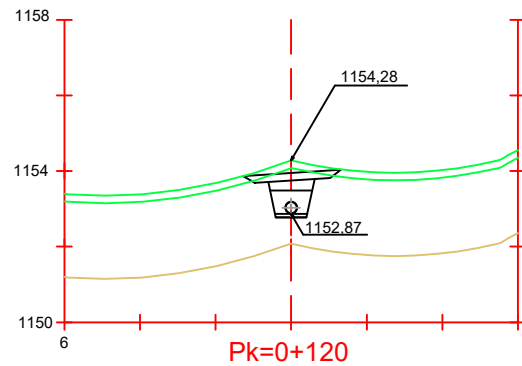
ERAUZKETA BEGETALA = 0,46 m² LUR ERAUZKETA = 1,85 m²
 BETEGARRI BEGETALA = 0,46 m² BETEGARRI EGOKI/AUKERATUA = 1,08 m²
 HARTXINTXAR/LEGAR BETEGARRIA = 0,53 m² TRINKOTUTAKO MAT. PIKORTSUAREN BETEGARRIA = 0,08 m²



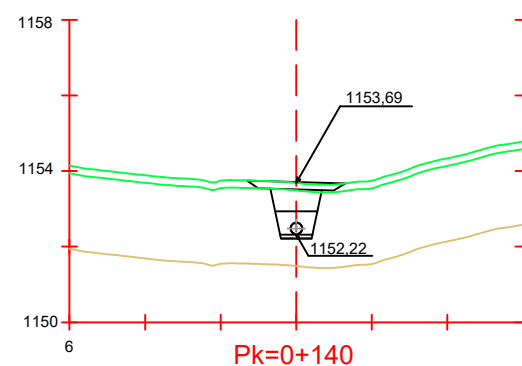
ERAUZKETA BEGETALA = 0,43 m² LUR ERAUZKETA = 2,59 m²
 BETEGARRI BEGETALA = 0,46 m² BETEGARRI EGOKI/AUKERATUA = 1,98 m²
 ERAUZKETA ARROKAN = 0,07 m² HARTXINTXAR/LEGAR BETEGARRIA = 0,53 m²
 TRINKOTUTAKO MAT. PIKORTSUAREN BETEGARRIA = 0,08 m²



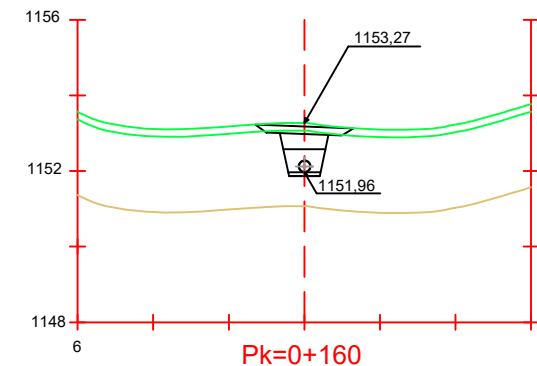
ERAUZKETA BEGETALA = 0,43 m² LUR ERAUZKETA = 2,03 m²
 BETEGARRI BEGETALA = 0,46 m² BETEGARRI EGOKI/AUKERATUA = 1,36 m²
 HARTXINTXAR/LEGAR BETEGARRIA = 0,53 m² TRINKOTUTAKO MAT. PIKORTSUAREN BETEGARRIA = 0,08 m²



ERAUZKETA BEGETALA = 0,48 m² LUR ERAUZKETA = 1,39 m²
 BETEGARRI BEGETALA = 0,46 m² BETEGARRI EGOKI/AUKERATUA = 0,31 m²
 HARTXINTXAR/LEGAR BETEGARRIA = 0,53 m² TRINKOTUTAKO MAT. PIKORTSUAREN BETEGARRIA = 0,08 m²



ERAUZKETA BEGETALA = 0,44 m² LUR ERAUZKETA = 1,37 m²
 BETEGARRI BEGETALA = 0,46 m² BETEGARRI EGOKI/AUKERATUA = 0,72 m²
 HARTXINTXAR/LEGAR BETEGARRIA = 0,53 m² TRINKOTUTAKO MAT. PIKORTSUAREN BETEGARRIA = 0,08 m²



ERAUZKETA BEGETALA = 0,43 m² LUR ERAUZKETA = 2,03 m²
 BETEGARRI BEGETALA = 0,46 m² BETEGARRI EGOKI/AUKERATUA = 1,36 m²
 HARTXINTXAR/LEGAR BETEGARRIA = 0,53 m² TRINKOTUTAKO MAT. PIKORTSUAREN BETEGARRIA = 0,08 m²



Euskal Herriko Unibertsitatea
 Bilboko Ingeniaritza Eskola

Egilea:
 ALBA GALLO ANDA
 Zuzendaria:
 MAITE DE BLAS MARTIN

Proiektuaren izenburua:
 HIRIKO HONDAKIN-UREN ARAZTEGIAREN DISEINUA
 ETA DIMENTSIONAKETA NEILAN, BURGOS

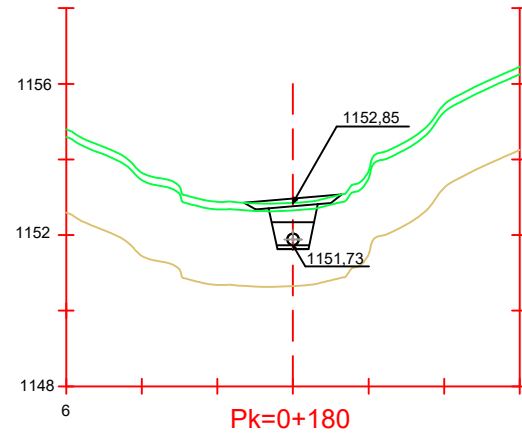
Eskala:
 1:200

Plano izenburua:
SARRERA KOLEKTOREA:
 ZEHARKAKO PERFILEN PLANOAK

Plano zenbakia:
 4.4.

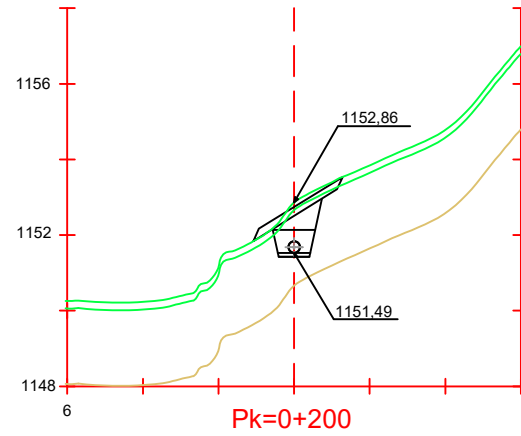
Orri zenbakia:
 1.orria 2tik

Data:
 2020/2/10



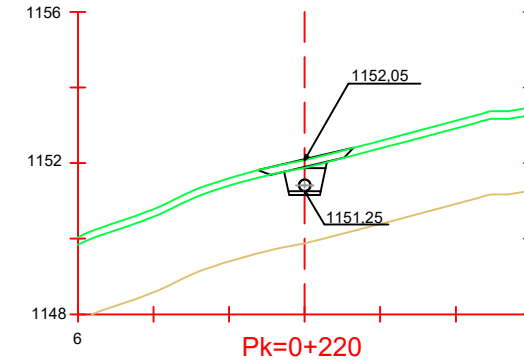
Pk=0+180

ERAUZKETA BEGETALA = 0,40 m² BETEGARRI BEGETALA = 0,46 m²
 LUR ERAUZKETA = 1,07 m² BETEGARRI EGOKI/AUKERATUA = 1,36 m²
 HARTXINTXAR/LEGAR BETEGARRIA = 0,53 m²
 TRINKOTUTAKO MAT. PIKORTSUAREN BETEGARRIA = 0,08 m²



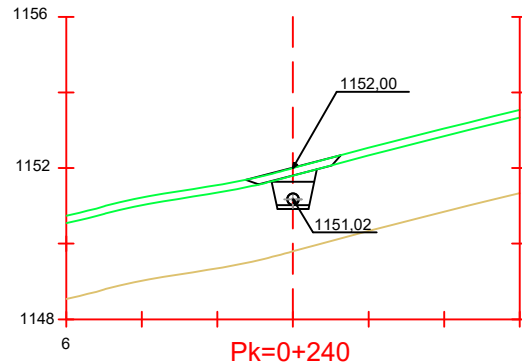
Pk=0+200

ERAUZKETA BEGETALA = 0,34 m² BETEGARRI BEGETALA = 0,52 m²
 LUR ERAUZKETA = 1,29 m² BETEGARRI EGOKI/AUKERATUA = 0,47 m²
 HARTXINTXAR/LEGAR BETEGARRIA = 0,53 m²
 TRINKOTUTAKO MAT. PIKORTSUAREN BETEGARRIA = 0,08 m²



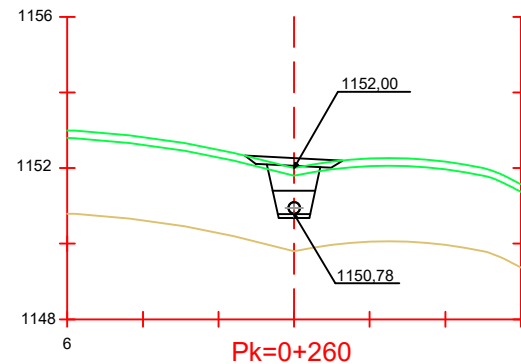
Pk=0+220

ERAUZKETA BEGETALA = 0,45 m² BETEGARRI BEGETALA = 0,46 m²
 LUR ERAUZKETA = 0,71 m² BETEGARRI EGOKI/AUKERATUA = 0,06 m²
 HARTXINTXAR/LEGAR BETEGARRIA = 0,51 m²
 TRINKOTUTAKO MAT. PIKORTSUAREN BETEGARRIA = 0,08 m²



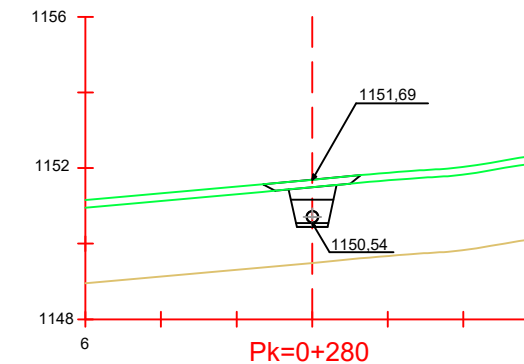
Pk=0+240

ERAUZKETA BEGETALA = 0,45 m² BETEGARRI BEGETALA = 0,46 m²
 LUR ERAUZKETA = 0,89 m² BETEGARRI EGOKI/AUKERATUA = 0,19 m²
 HARTXINTXAR/LEGAR BETEGARRIA = 0,53 m²
 TRINKOTUTAKO MAT. PIKORTSUAREN BETEGARRIA = 0,08 m²



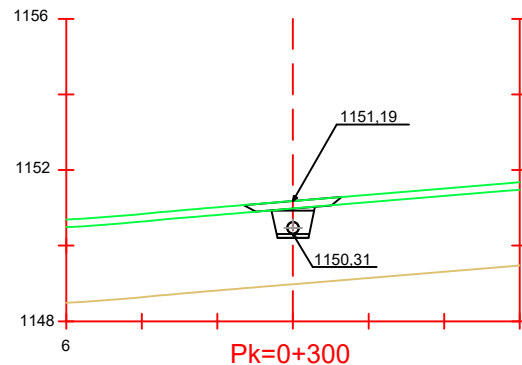
Pk=0+260

ERAUZKETA BEGETALA = 0,39 m² BETEGARRI BEGETALA = 0,46 m²
 LUR ERAUZKETA = 1,28 m² BETEGARRI EGOKI/AUKERATUA = 0,85 m²
 HARTXINTXAR/LEGAR BETEGARRIA = 0,53 m²
 TRINKOTUTAKO MAT. PIKORTSUAREN BETEGARRIA = 0,08 m²



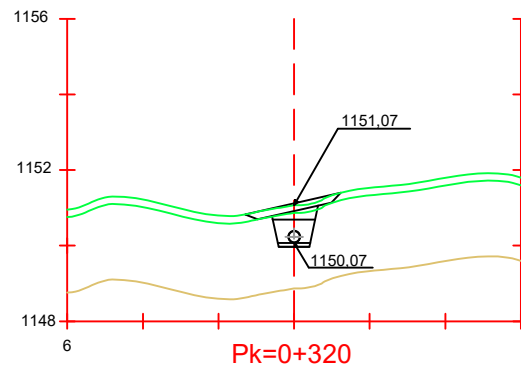
Pk=0+280

ERAUZKETA BEGETALA = 0,46 m² BETEGARRI BEGETALA = 0,46 m²
 LUR ERAUZKETA = 1,09 m² BETEGARRI EGOKI/AUKERATUA = 0,39 m²
 HARTXINTXAR/LEGAR BETEGARRIA = 0,53 m²
 TRINKOTUTAKO MAT. PIKORTSUAREN BETEGARRIA = 0,08 m²



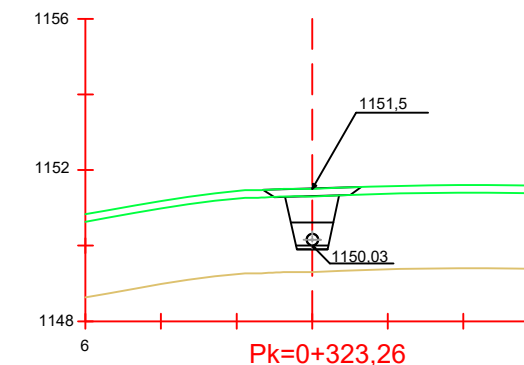
Pk=0+300

ERAUZKETA BEGETALA = 0,46 m² BETEGARRI BEGETALA = 0,46 m²
 LUR ERAUZKETA = 0,76 m² BETEGARRI EGOKI/AUKERATUA = 0,06 m²
 HARTXINTXAR/LEGAR BETEGARRIA = 0,53 m²
 TRINKOTUTAKO MAT. PIKORTSUAREN BETEGARRIA = 0,08 m²



Pk=0+320

ERAUZKETA BEGETALA = 0,43 m² BETEGARRI BEGETALA = 0,46 m²
 LUR ERAUZKETA = 0,88 m² BETEGARRI EGOKI/AUKERATUA = 0,27 m²
 HARTXINTXAR/LEGAR BETEGARRIA = 0,53 m²
 TRINKOTUTAKO MAT. PIKORTSUAREN BETEGARRIA = 0,08 m²

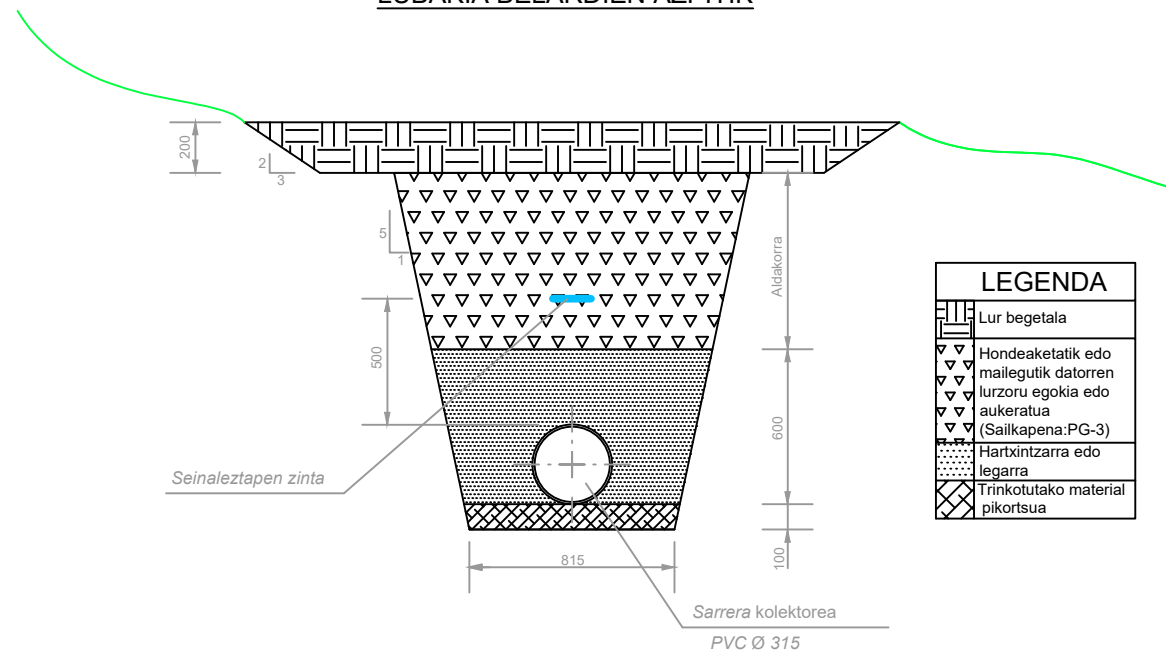


Pk=0+323,26

ERAUZKETA BEGETALA = 0,46 m² BETEGARRI BEGETALA = 0,46 m²
 LUR ERAUZKETA = 1,57 m² BETEGARRI EGOKI/AUKERATUA = 0,89 m²
 HARTXINTXAR/LEGAR BETEGARRIA = 0,53 m²
 TRINKOTUTAKO MAT. PIKORTSUAREN BETEGARRIA = 0,08 m²

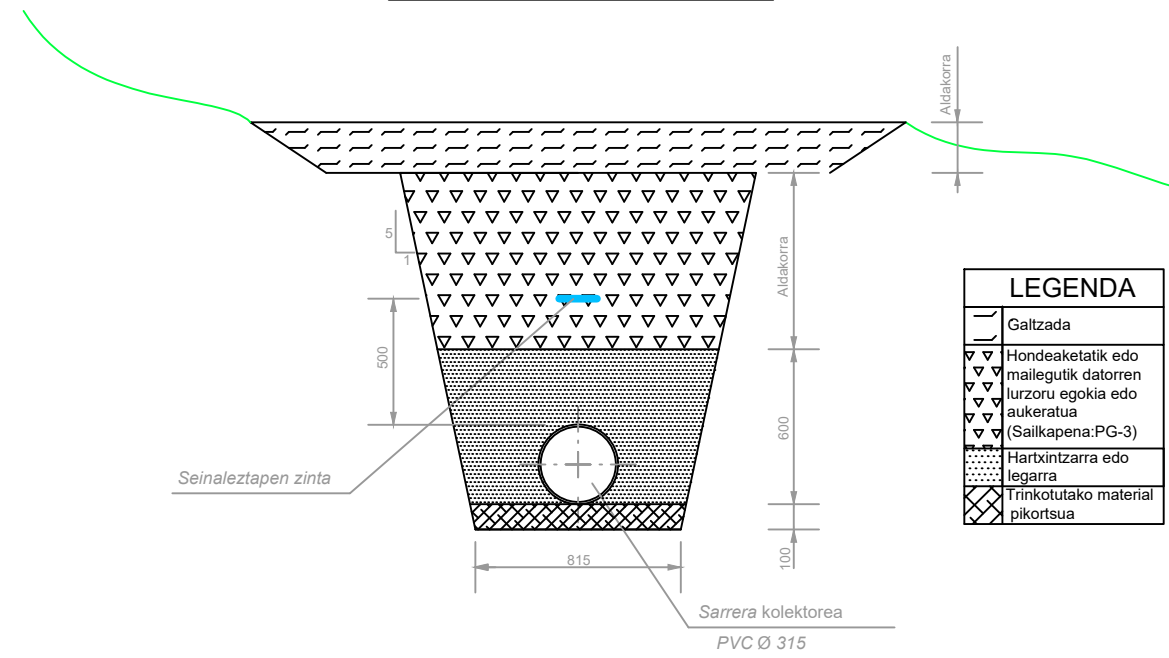


LUBAKIA BELARDIEN AZPITIK



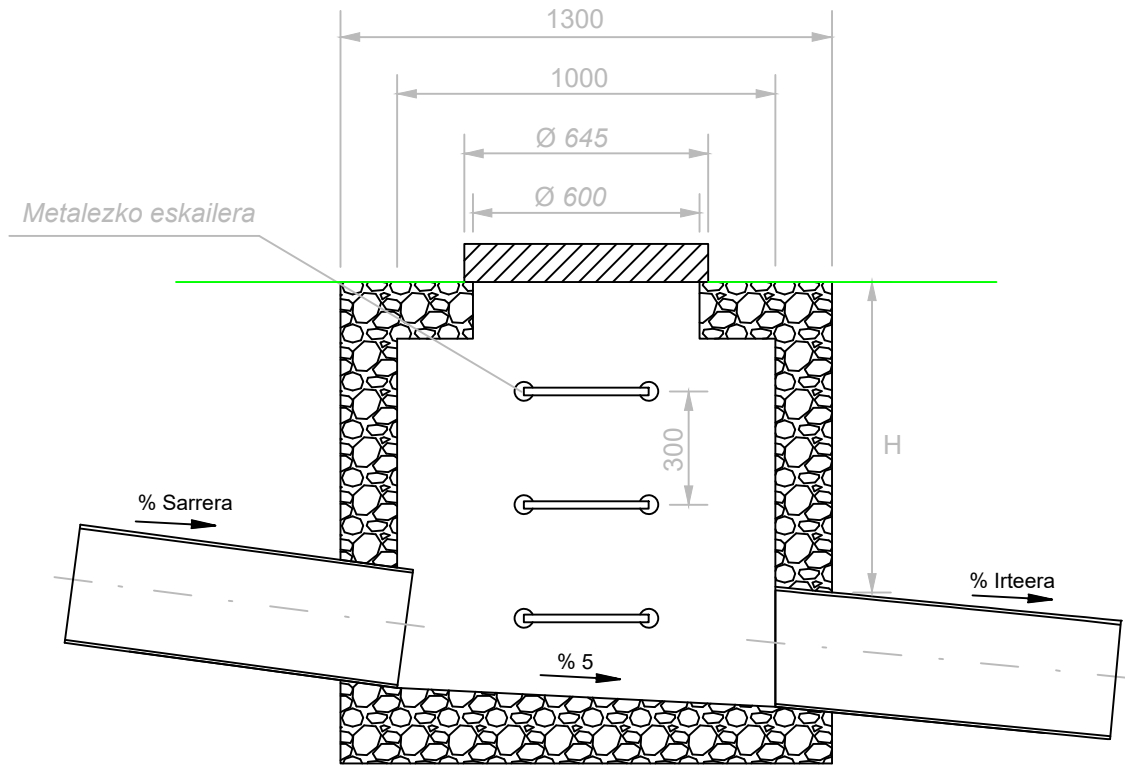
LEGENDA	
	Lur begetala
	Hondeaketatik edo mailegutik datorren lurzoru egokia edo aukeratua (Saillkapena:PG-3)
	Hartxintzarra edo legarra
	Trinkotutako material pikortsua

LUBAKIA GALTZADEN AZPITIK

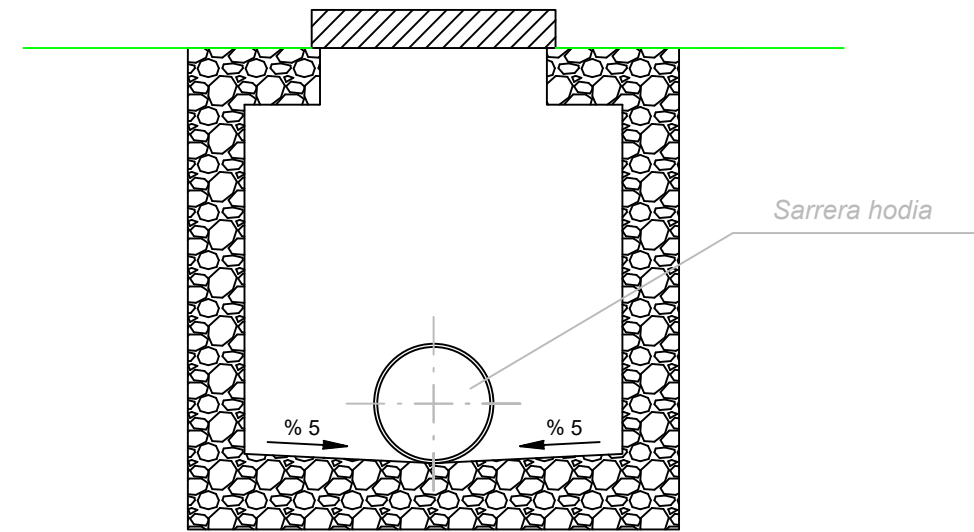


LEGENDA	
	Galtzada
	Hondeaketatik edo mailegutik datorren lurzoru egokia edo aukeratua (Saillkapena:PG-3)
	Hartxintzarra edo legarra
	Trinkotutako material pikortsua

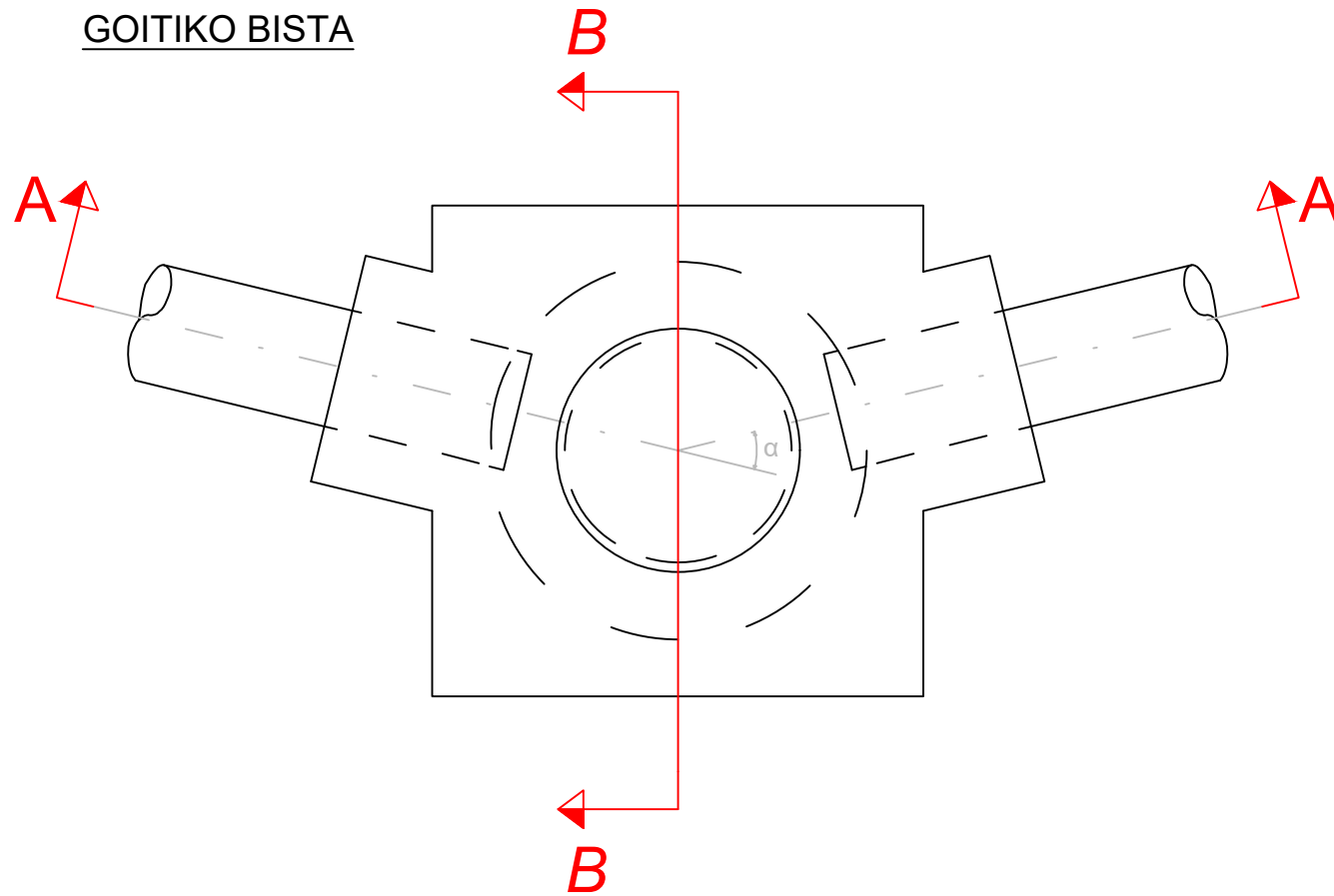
A-A MOZKETA



B-B MOZKETA



GOITIKO BISTA



LEGENDA	
	Metalezko estalkia
	Masa hormigoia

	PK	α	H (m)	% Sarrera	% Irteera
1.Putzua	0+027,82	10°	0,763	-3,277	-3,277
2.Putzua	0+087,49	17°	1,821	-3,277	-3,277
3.Putzua	0+140,69	22°	1,599	-3,277	-1.282
4.Putzua	0+167,23	33°	1,335	-1.282	-1.282
5.Putzua	0+187,31	11°	1,245	-1.282	-1.282
6.Putzua	0+217,83	10°	0,466	-1.282	-1.282



Euskal Herriko Unibertsitatea
Bilboko Ingeniaritza Eskola

Egilea:
ALBA GALLO ANDA
Zuzendaria:
MAITE DE BLAS MARTIN

Proiektuaren izenburua:
HIRIKO HONDAKIN-UREN ARAZTEGIAREN DISEINUA
ETA DIMENTSIONAKETA NEILAN, BURGOS

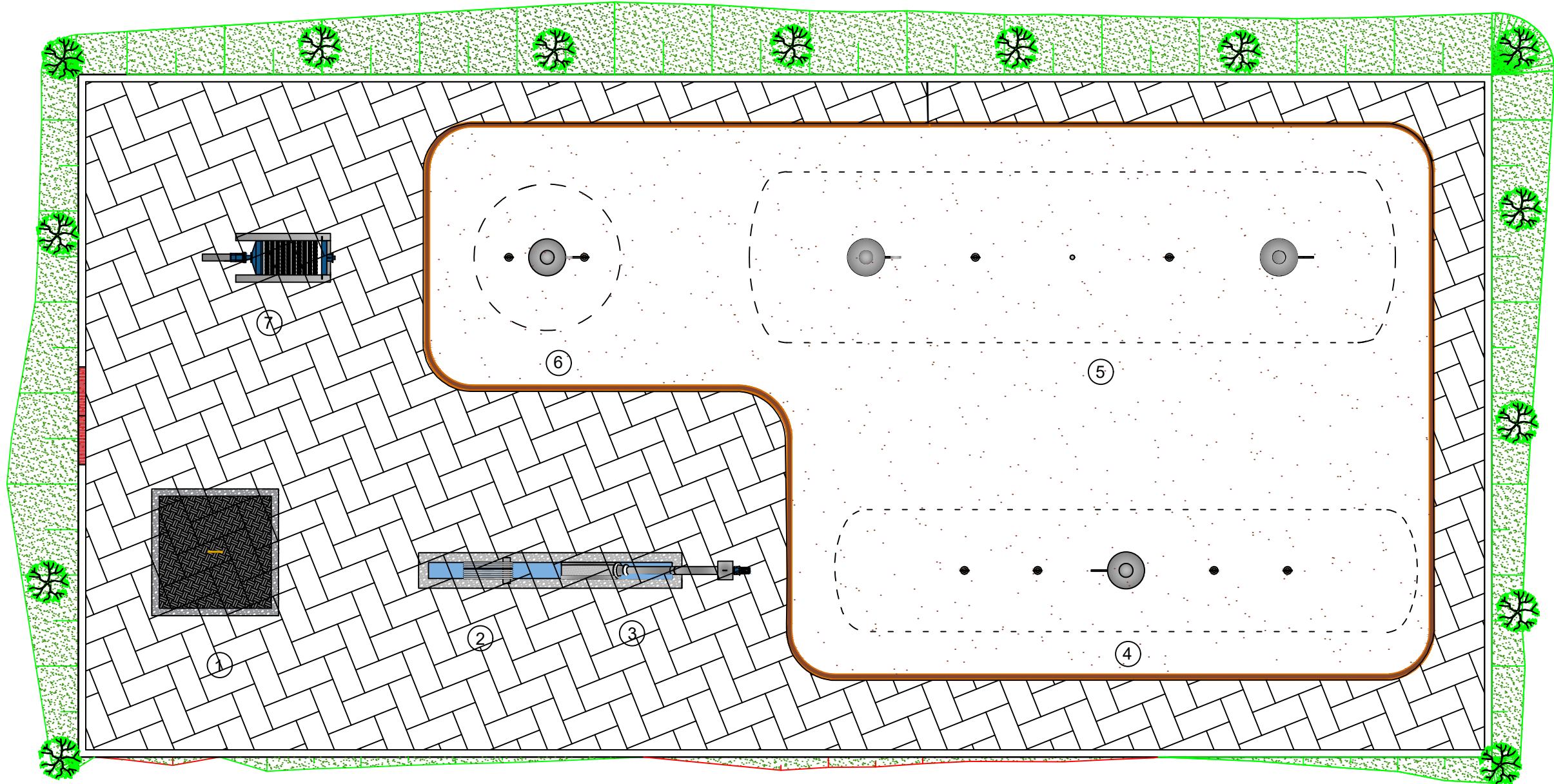
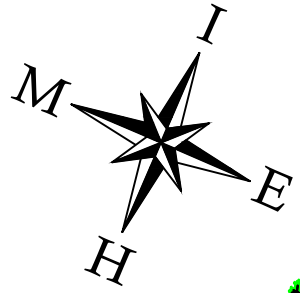
Eskala:
1:20

Plano izenburua:
SARRERA KOLEKTOREA:
PUTZUEN DETAILA KONSTRUKTIBOAK

Plano zenbakia:
4.6

Orri zenbakia:
1.orria 1etik

Data:
2020/2/10

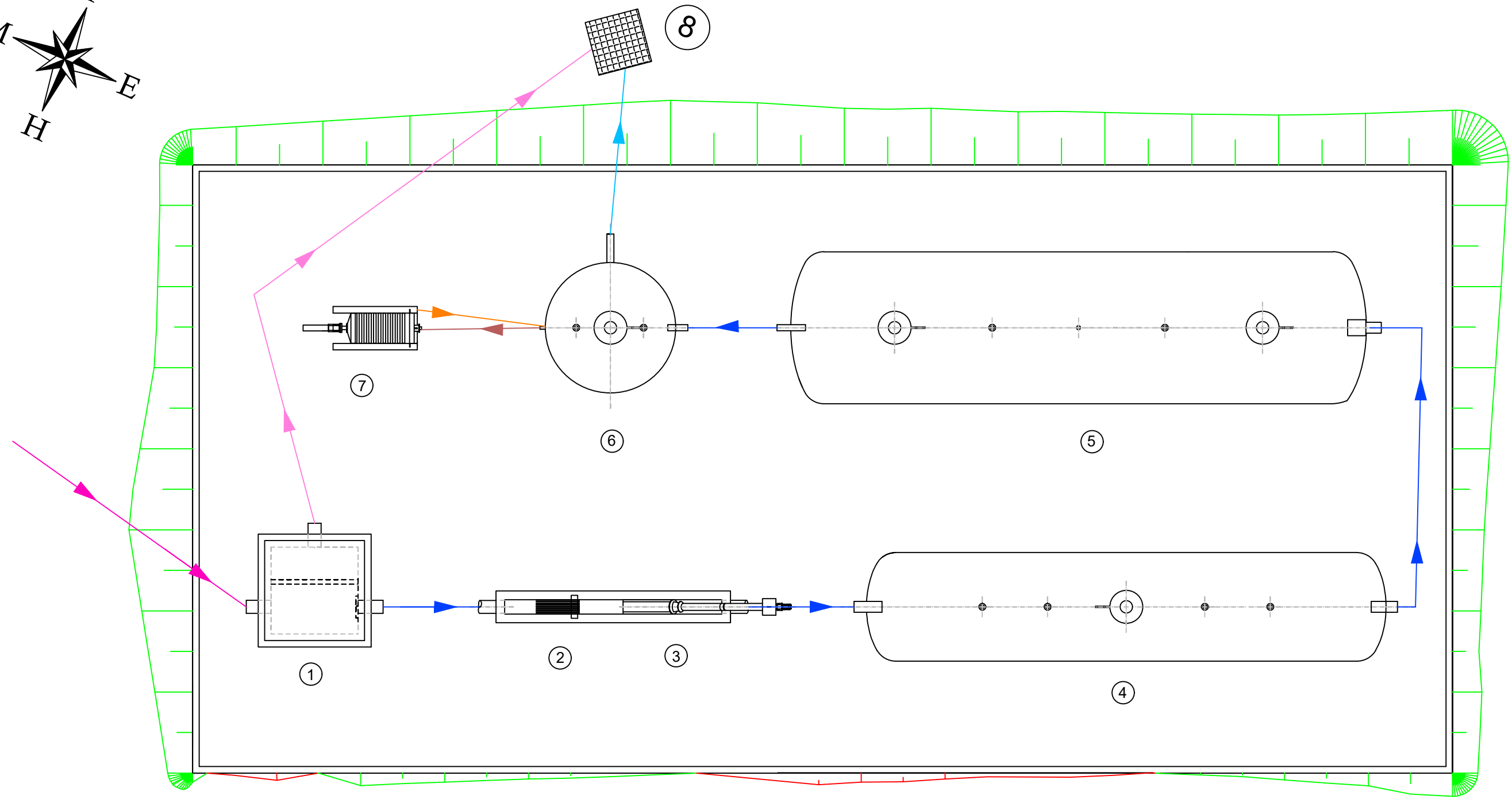
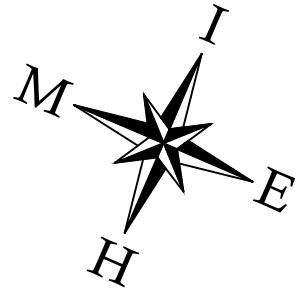


1.LEGENDA

- | | | | |
|---|---------------------------|---|-----------------------|
| ① | Harrera lana | ⑤ | Erreaktore biologikoa |
| ② | Lodien hesia | ⑥ | Dekantagailua |
| ③ | Torlojuzko bahe birakaria | ⑦ | Prensa iragazkia |
| ④ | Imhoff tankea | | |

2.LEGENDA

- | | |
|--|--------------------------------|
| | Hormigoi inprimatuzko zoladura |
| | Agragakin apaingarriak |
| | Zitarria |
| | Atea |



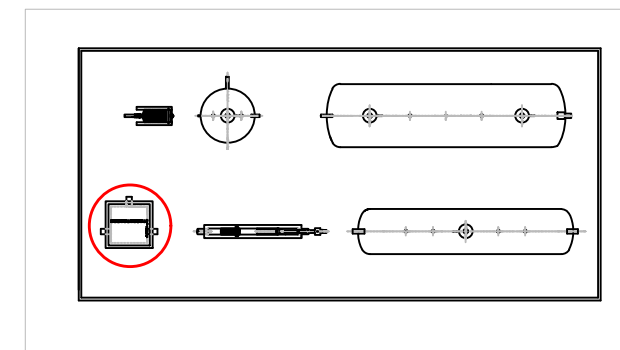
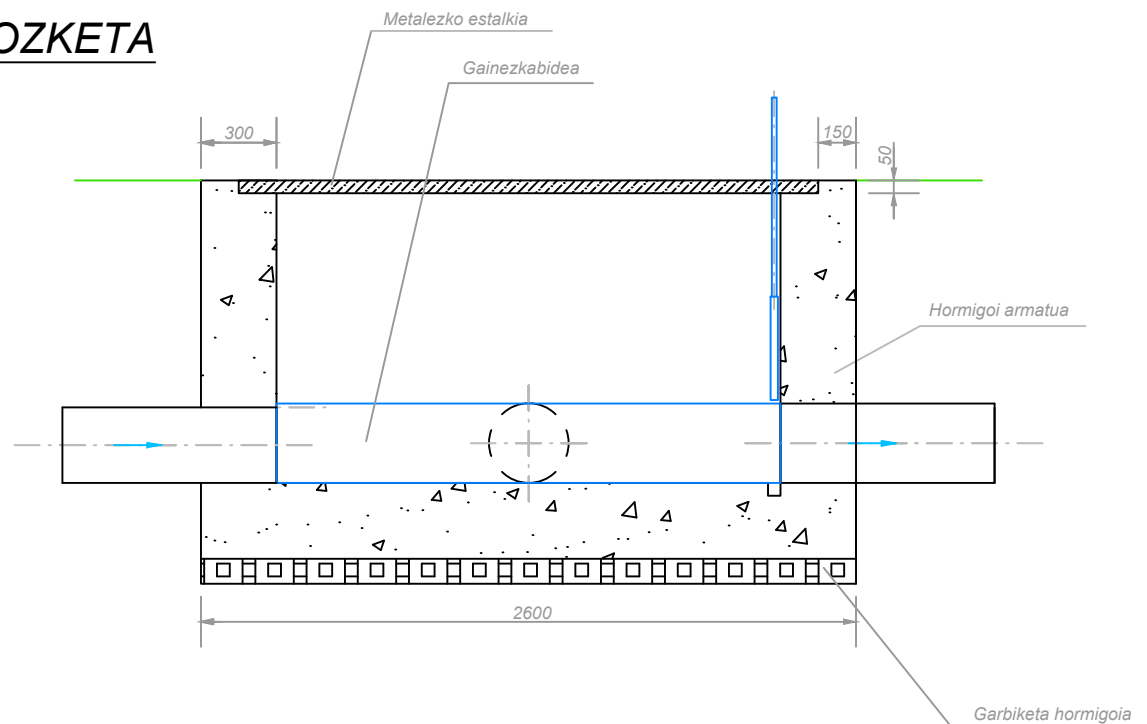
1.LEGENDA

- | | | | |
|---|---------------------------|---|-----------------------|
| ① | Harrera lana | ⑤ | Erreaktore biologikoa |
| ② | Lodien hesia | ⑥ | Dekantagailua |
| ③ | Torlojuzko bahe birakaria | ⑦ | Prensa iragazkia |
| ④ | Imhoff tankea | ⑧ | Erregistro kutxatila |

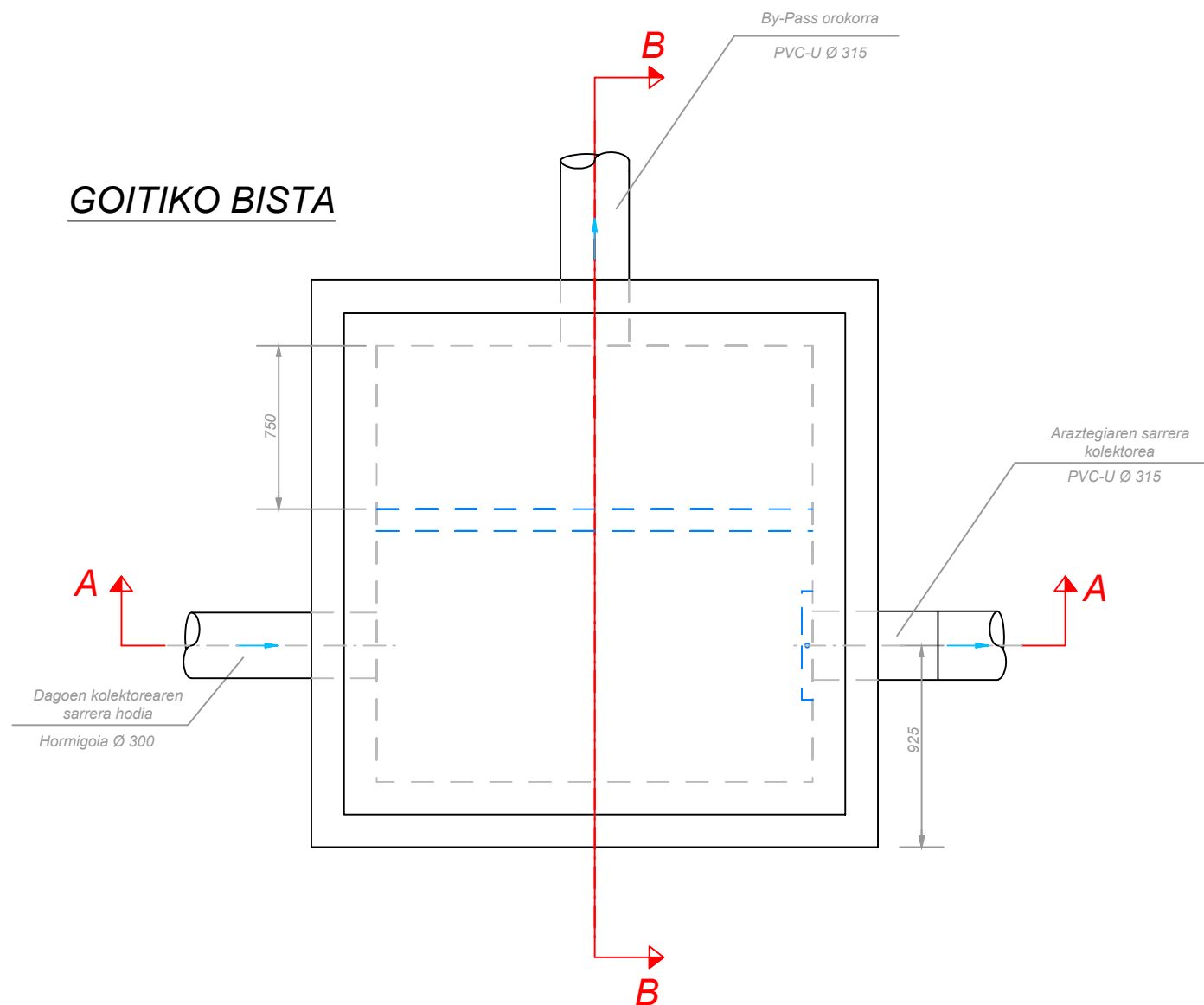
2.LEGENDA

- | | | | |
|--|-----------------------|--|------------------------------|
| | Kolektorearen sarrera | | Araztutako ura |
| | Ur linea | | Lohietatik ateratzen den ura |
| | Lohi linea | | By-pass sarea |

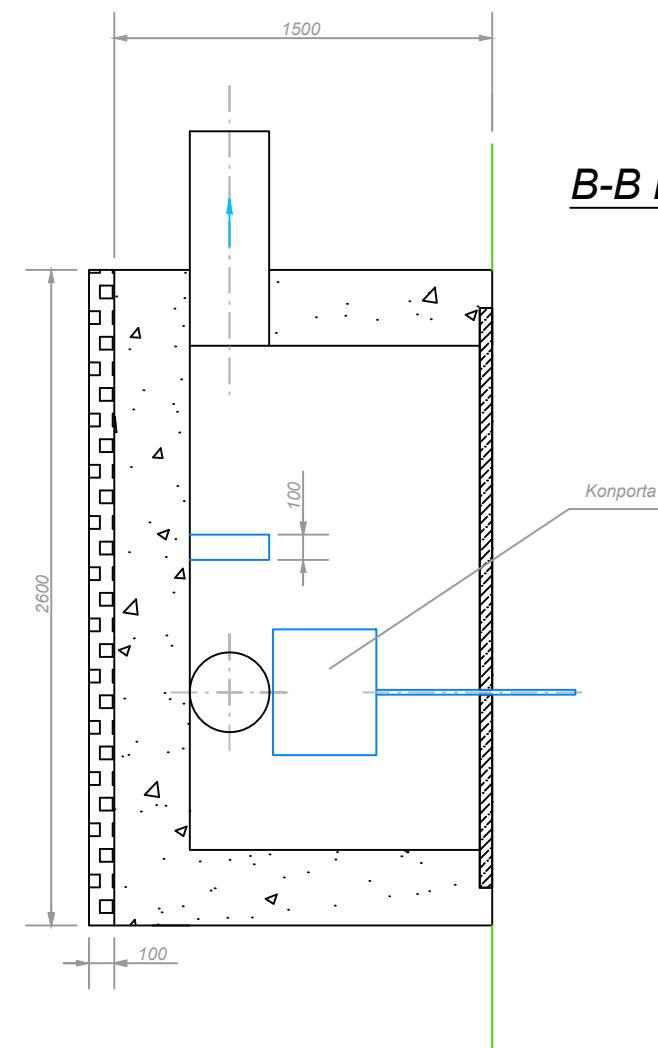
A-A MOZKETA



GOITIKO BISTA



B-B MOZKETA



Euskal Herriko Unibertsitatea
Bilboko Ingeniaritza Eskola

Egilea:
ALBA GALLO ANDA
Zuzendaria:
MAITE DE BLAS MARTIN

Proiektuaren izenburua:
HIRIKO HONDAKIN-UREN ARAZTEGIAREN DISEINUA
ETA DIMENTSIONAKETA NEILAN, BURGOS

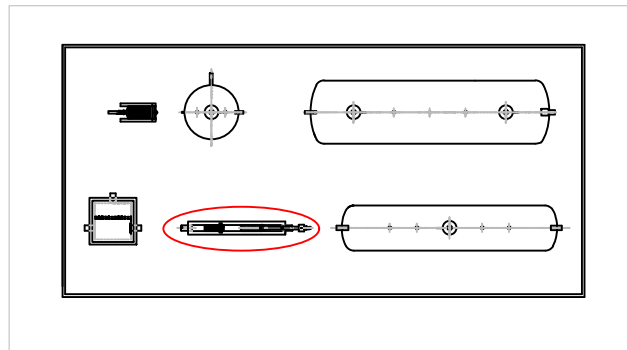
Eskala:
1:30

Plano izenburua:
ARAZTEGIAREN GAILUAK.
HARRERA LANA

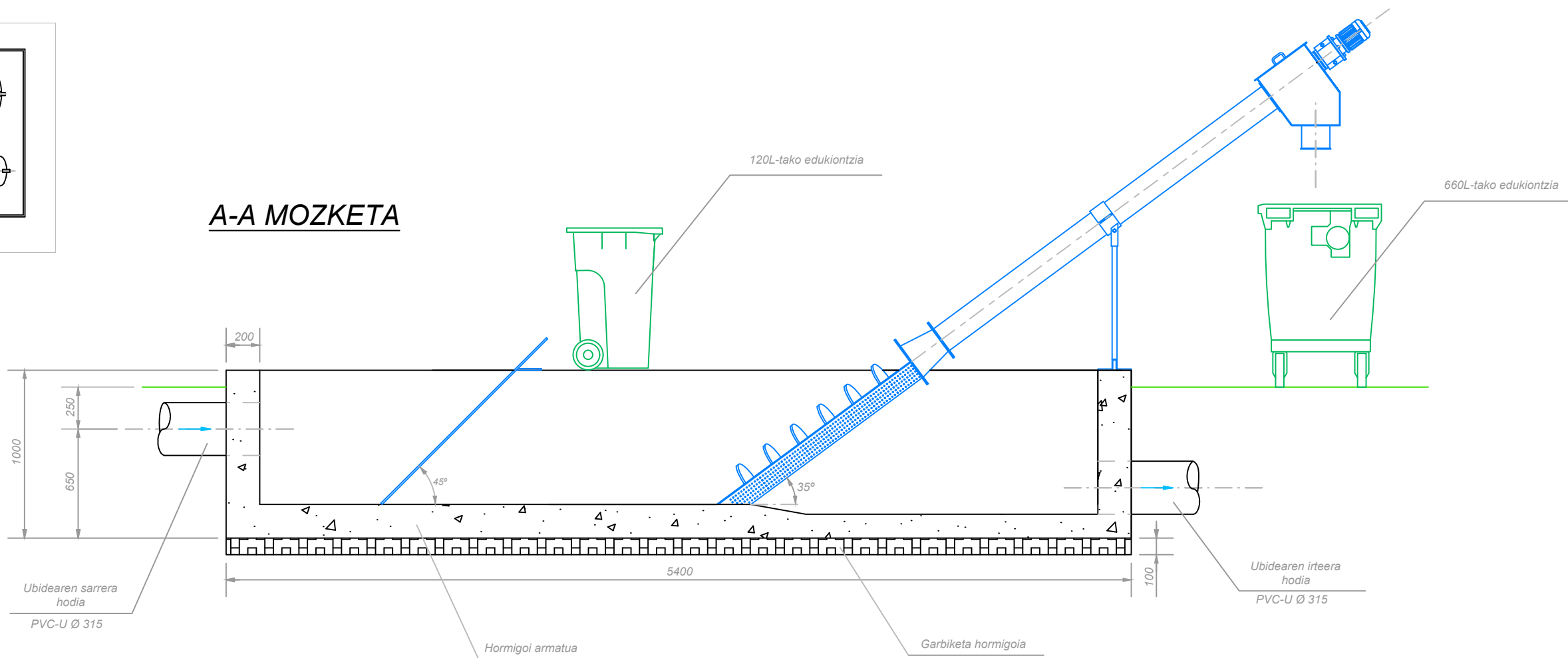
Plano zenbakia:
7.1

Orriz zenbakia:
1.orria 1etik

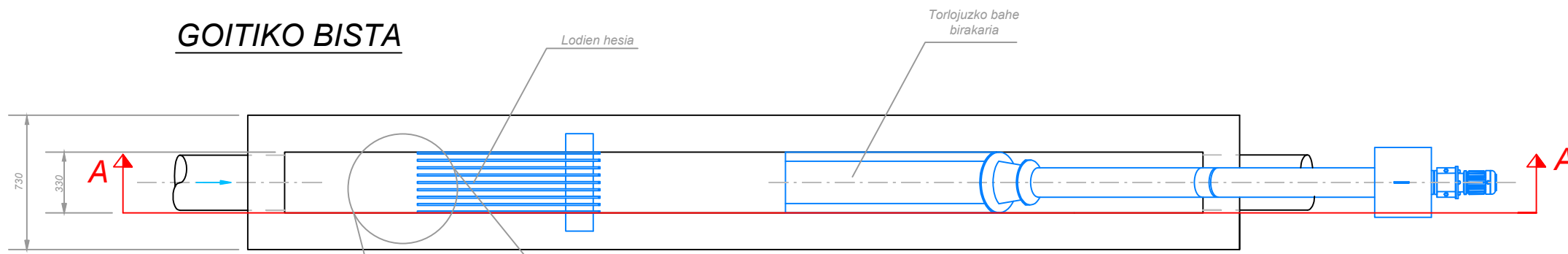
Data:
2020/2/10



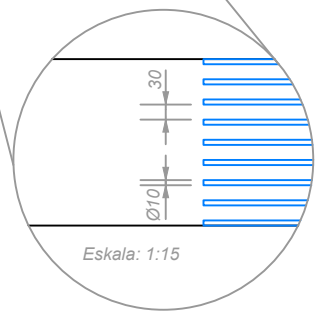
A-A MOZKETA

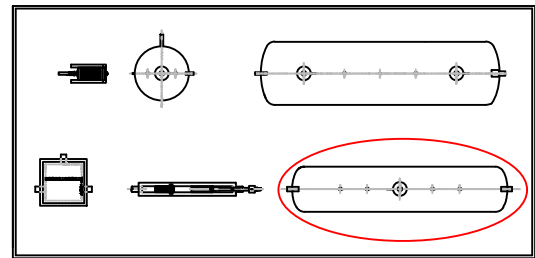


GOITIKO BISTA

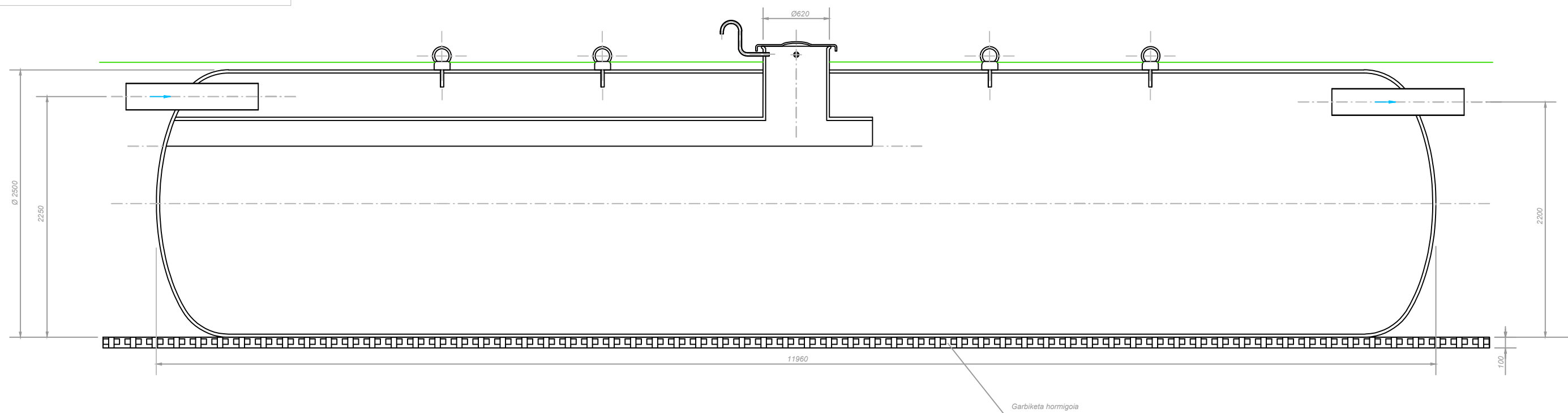


1 DETAILA

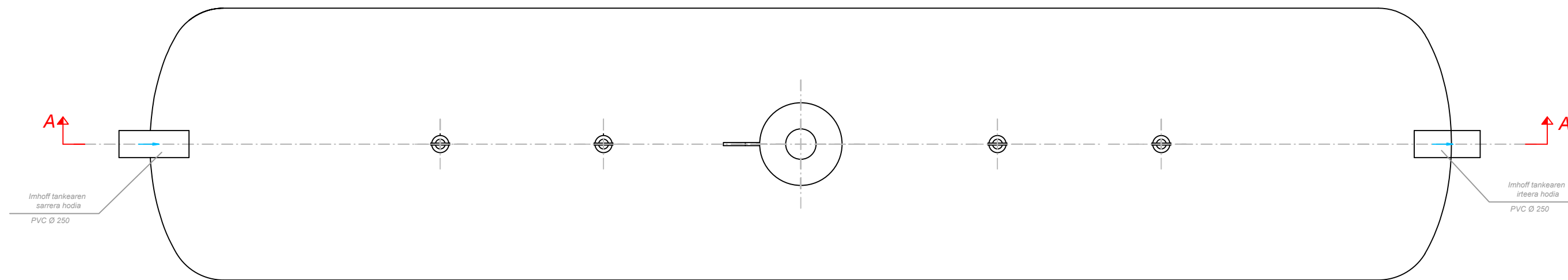




A-A MOZKETA



GOITIKO BISTA



Euskal Herriko Unibertsitatea
Bilboko Ingeniaritza Eskola

Egilea:
ALBA GALLO ANDA
Zuzendaria:
MAITE DE BLAS MARTIN

Proiektuaren izenburua:
HIRIKO HONDAKIN-UREN ARAZTEGIAREN DISEINUA
ETA DIMENTSIONAKETA NEILAN, BURGOS

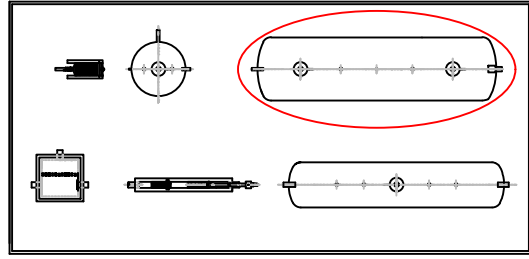
Eskala:
1:40

Plano izenburua:
ARAZTEGIAREN GAILUAK.
IMHOFF TANKEA

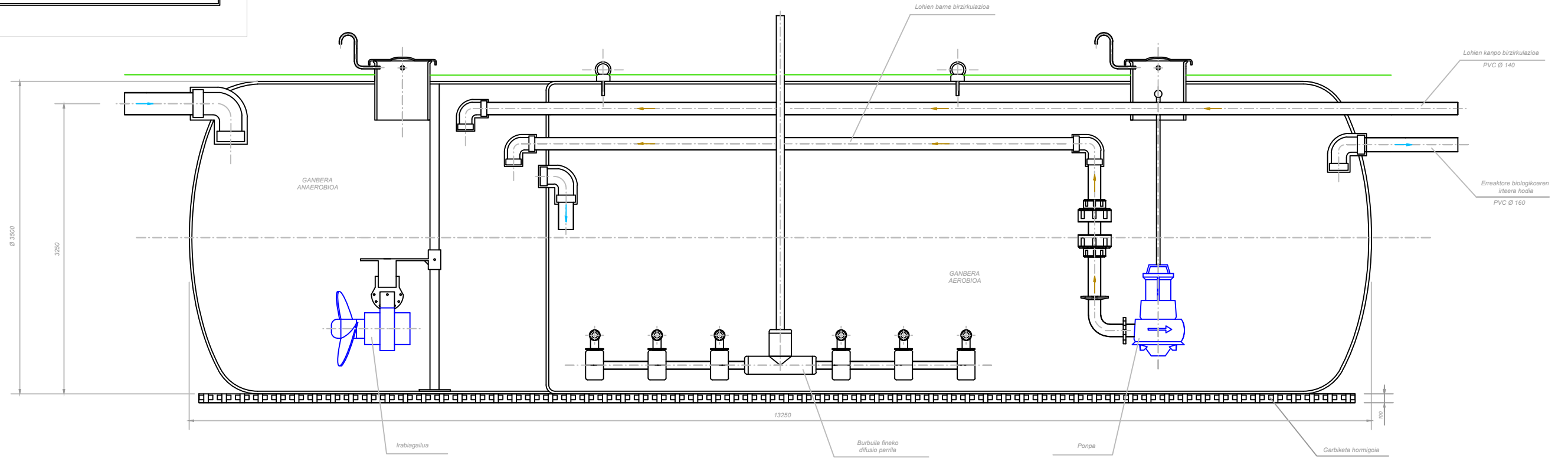
Plano zenbakia:
7.3

Orri zenbakia:
1.orria 1etik

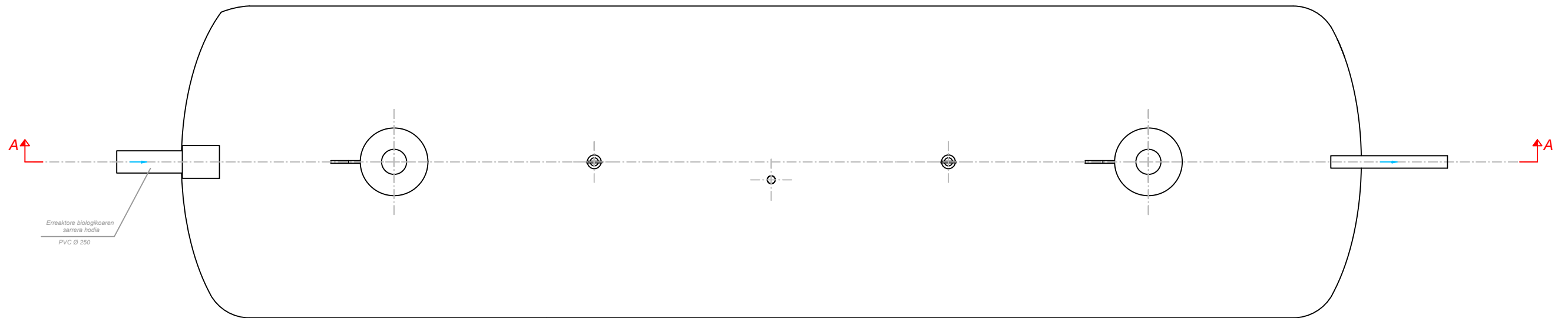
Data:
2020/2/10

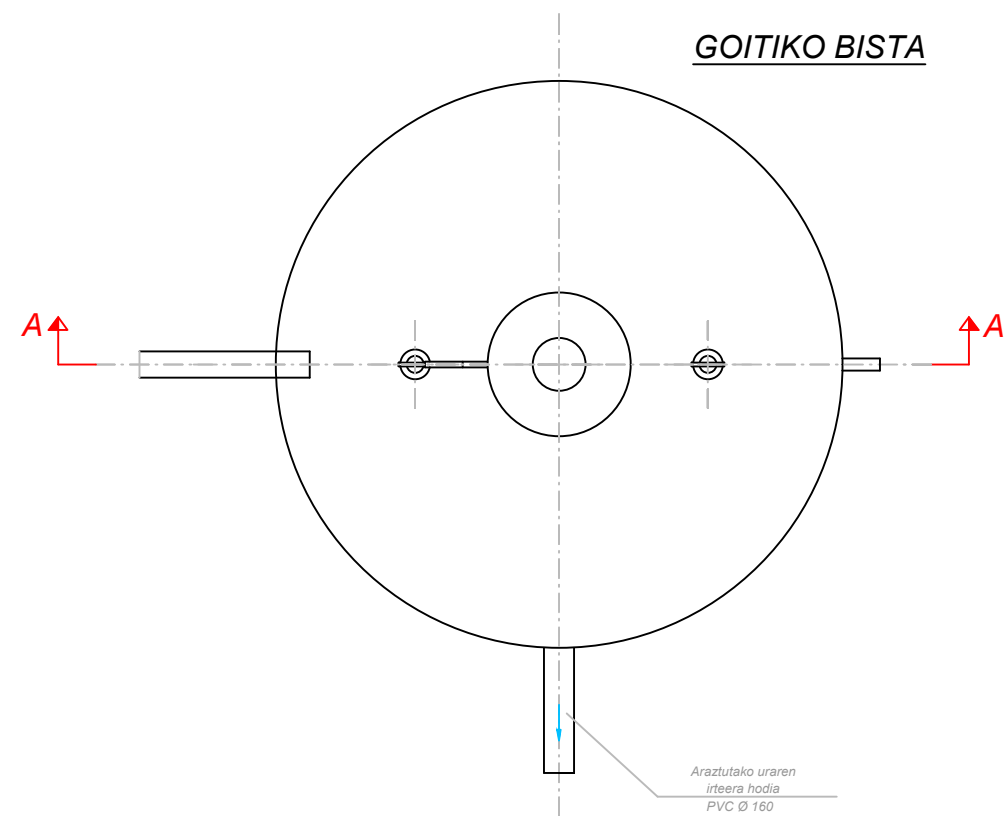
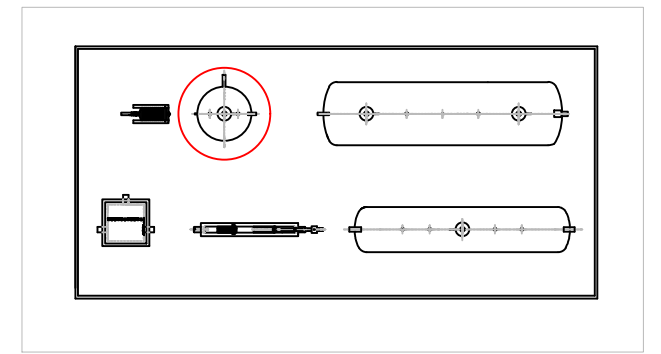
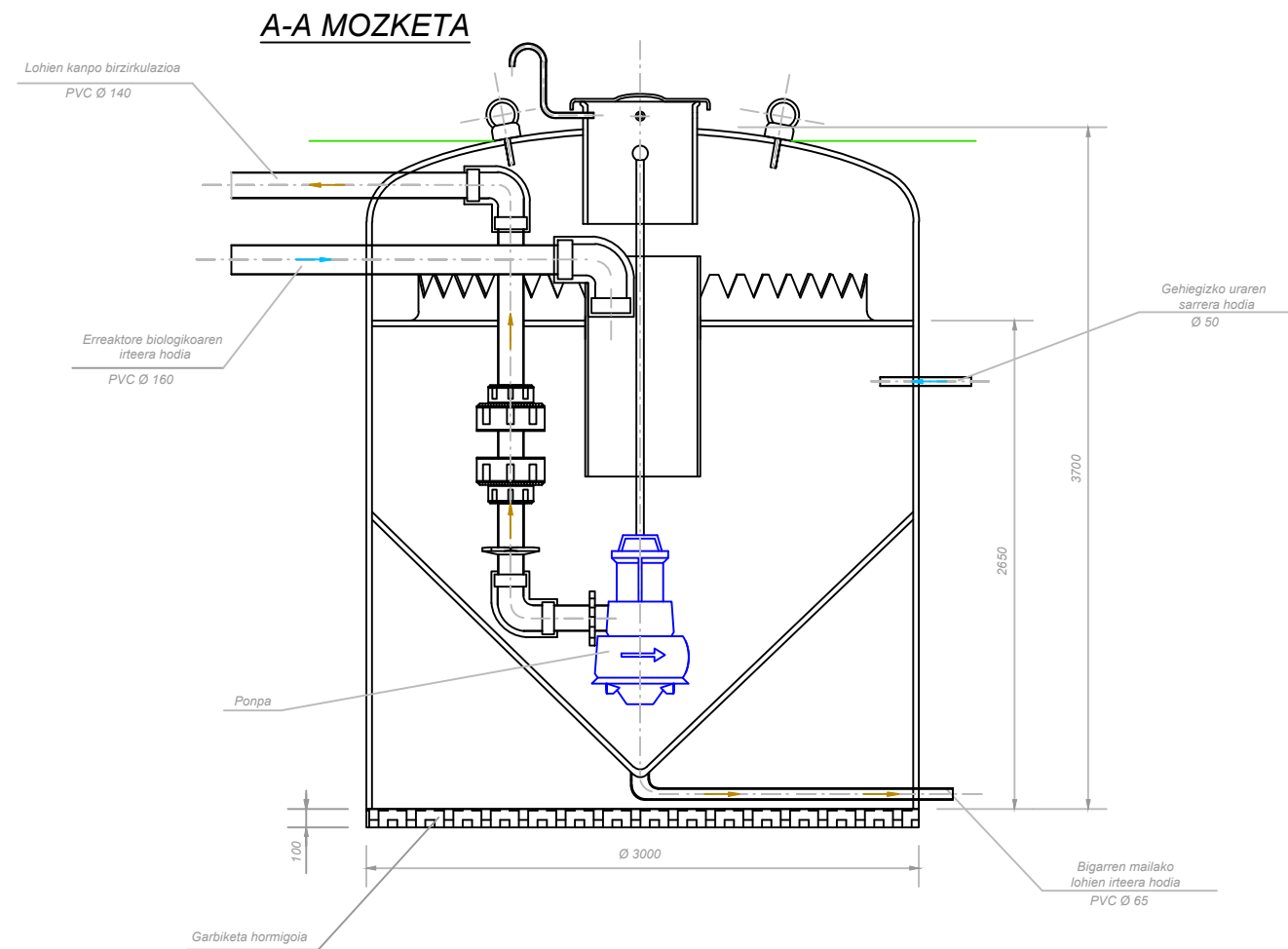


A-A MOZKETA



GOITIKO BISTA





Euskal Herriko Unibertsitatea
Bilboko Ingeniaritza Eskola

Egilea:
ALBA GALLO ANDA
Zuzendaria:
MAITE DE BLAS MARTIN

Proiektuaren izenburua:
HIRIKO HONDAKIN-UREN ARAZTEGIAREN DISEINUA
ETA DIMENTSIONAKETA NEILAN, BURGOS

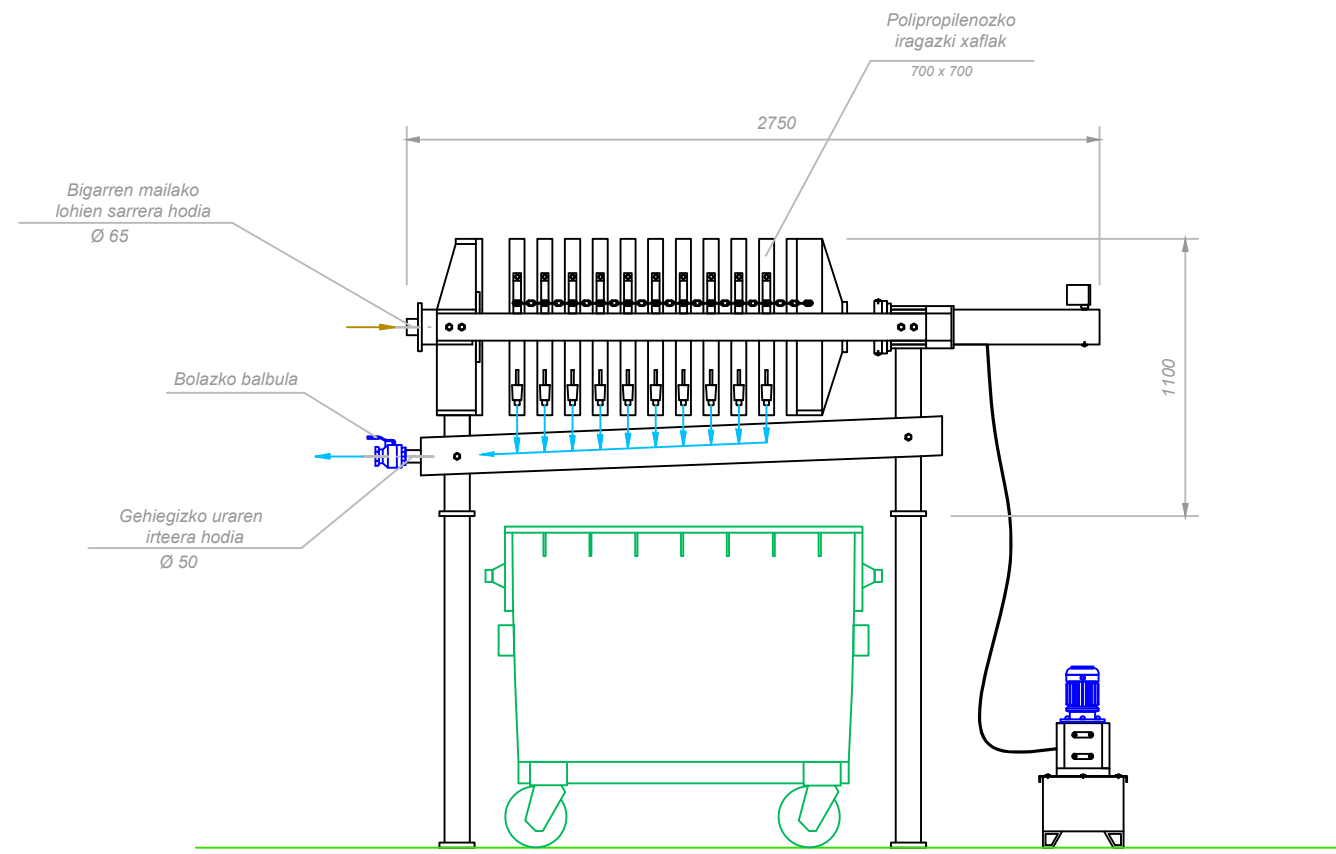
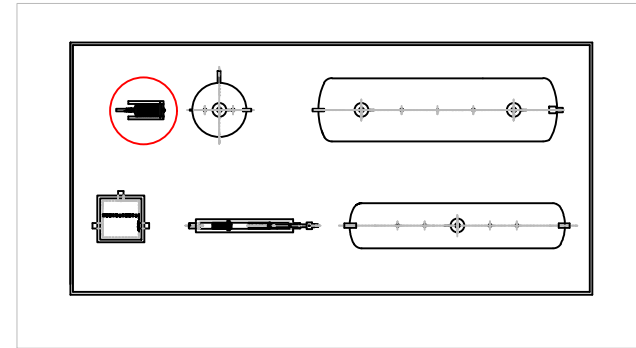
Eskala:
1:40

Plano izenburua:
ARAZTEGIAREN GAILUAK.
BIGARREN DEKANTAGAILUA

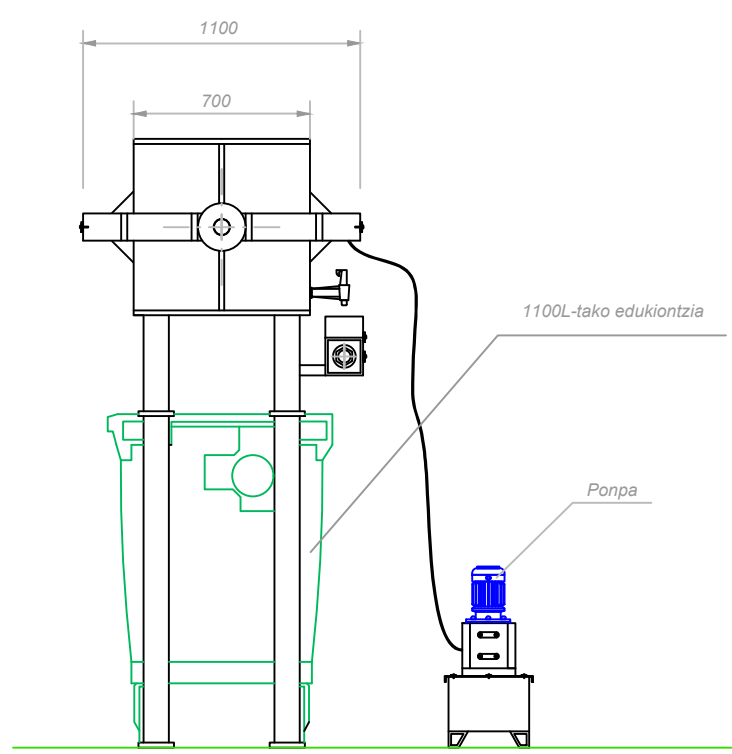
Plano zenbakia:
7.5

Orri zenbakia:
1.orria 1etik

Data:
2020/2/10



AURRETIKO BISTA



ALBOTIKO BISTA



Euskal Herriko Unibertsitatea
Bilboko Ingeniaritza Eskola

Egilea:
ALBA GALLO ANDA
Zuzendaria:
MAITE DE BLAS MARTIN

Proiektuaren izenburua:
HIRIKO HONDAKIN-UREN ARAZTEGIAREN DISEINUA
ETA DIMENTSIONAKETA NEILAN, BURGOS

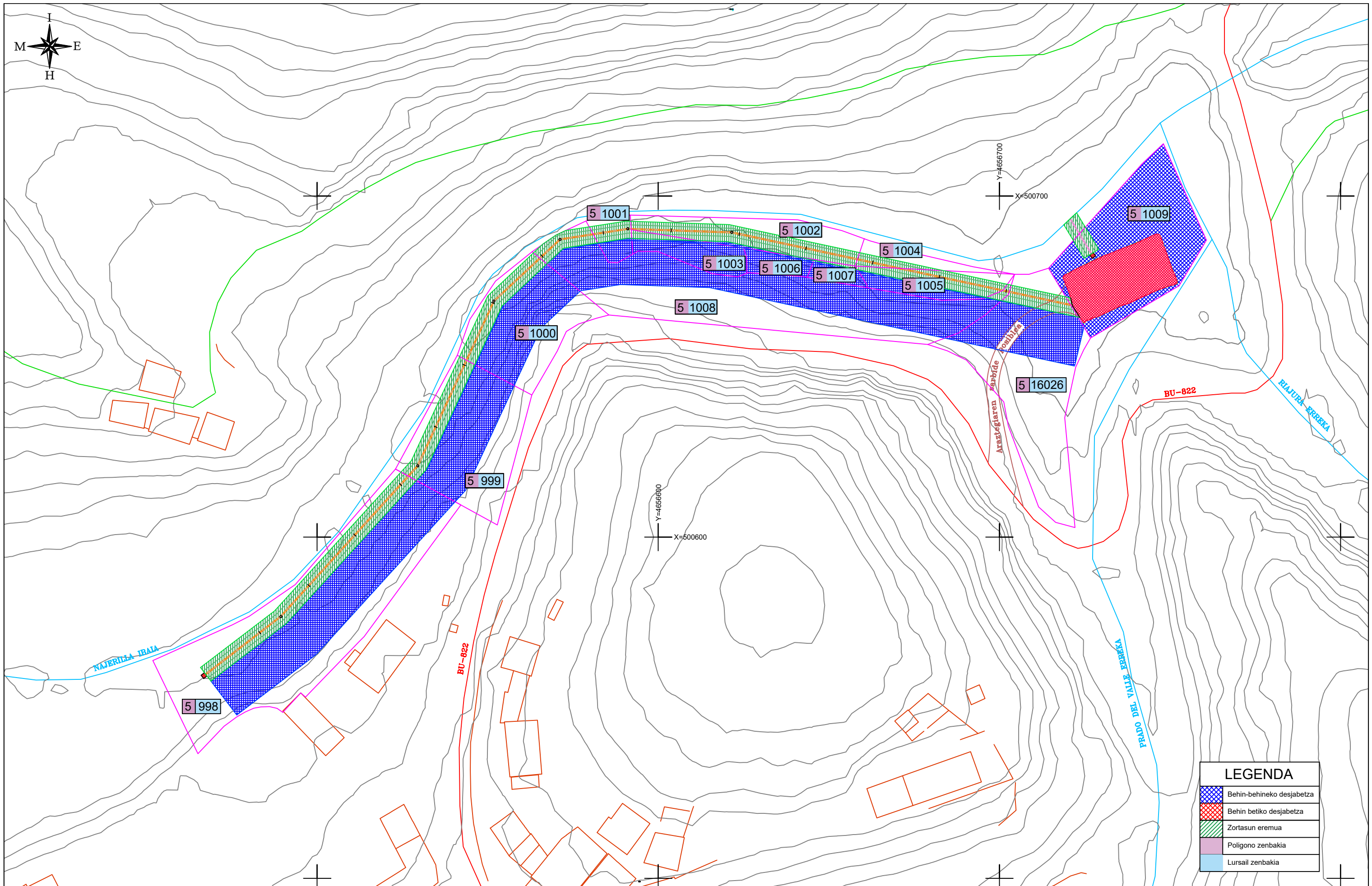
Eskala:
1:30

Plano izenburua:
ARAZTEGIAREN GAILUAK
PRENTSA IRAGAZKIA

Plano zenbakia:
7.6

Orri zenbakia:
1.orria 1etik

Data:
2020/2/10



LEGENDA	
	Behin-behineko desjabetza
	Behin betiko desjabetza
	Zortasun eremua
	Poligono zenbakia
	Lursail zenbakia

	Egilea: ALBA GALLO ANDA	Proiektuaren izenburua: HIRIKO HONDAKIN-UREN ARAZTEGIAREN DISEINUA ETA DIMENTSIONAKETA NEILAN, BURGOS	Eskala: 1:1000	Plano izenburua: DESJABETZEAK	Plano zenbakia: 8.	Orri zenbakia: 1.orria 2-tik	Data: 2020/02/10
	Zuzendaria: MAITE DE BLAS MARTIN						

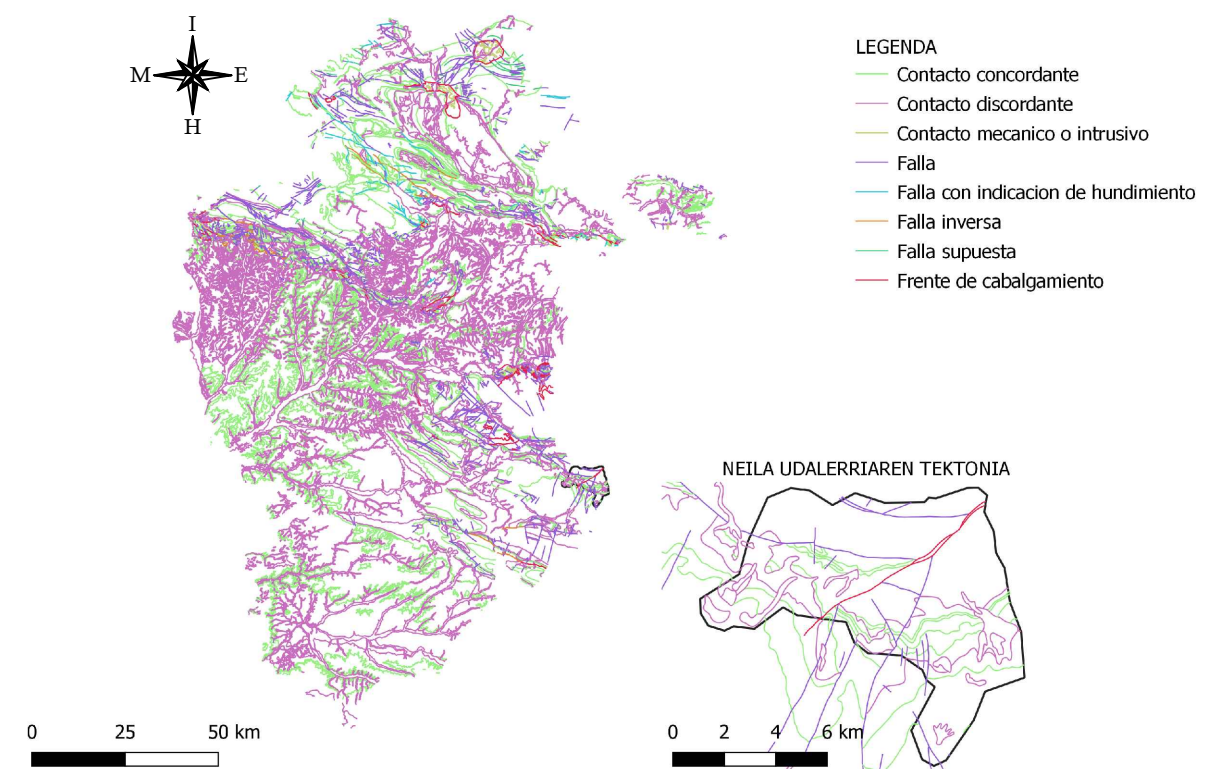
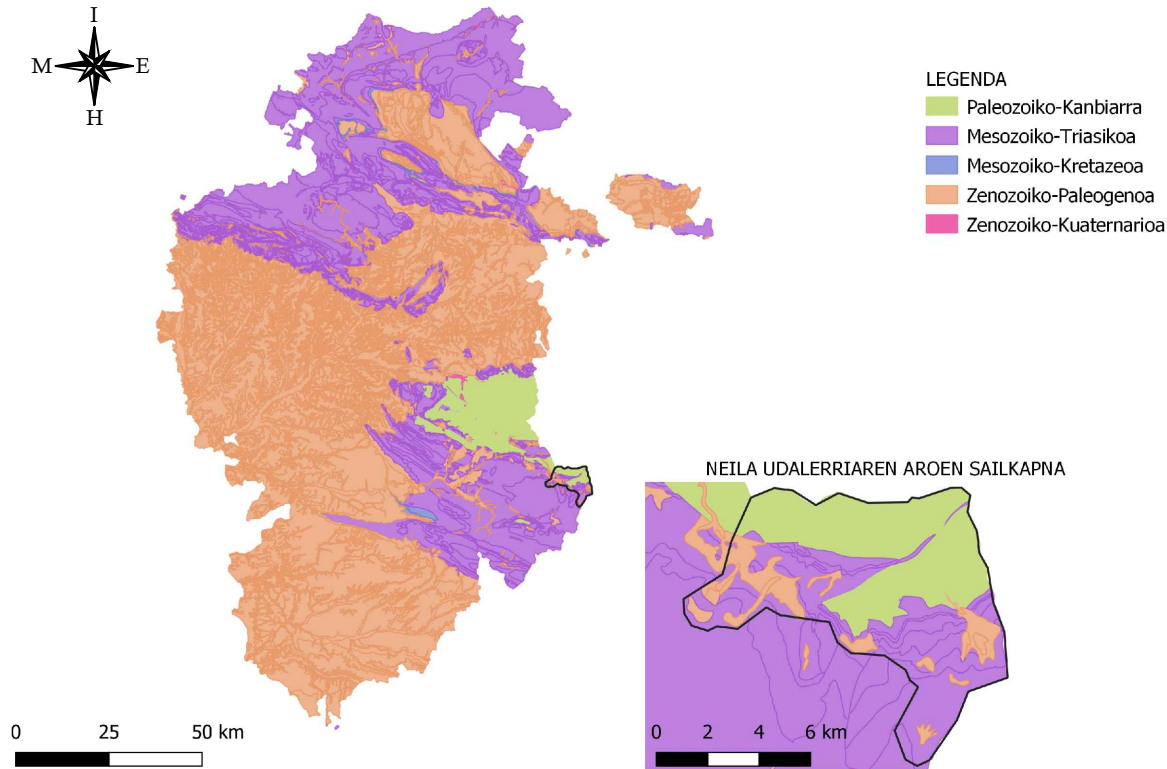


LEGENDA	
	Behin-behineko desjabetza
	Behin betiko desjabetza
	Zortasun eremua
	Poligono zenbakia
	Lursail zenbakia

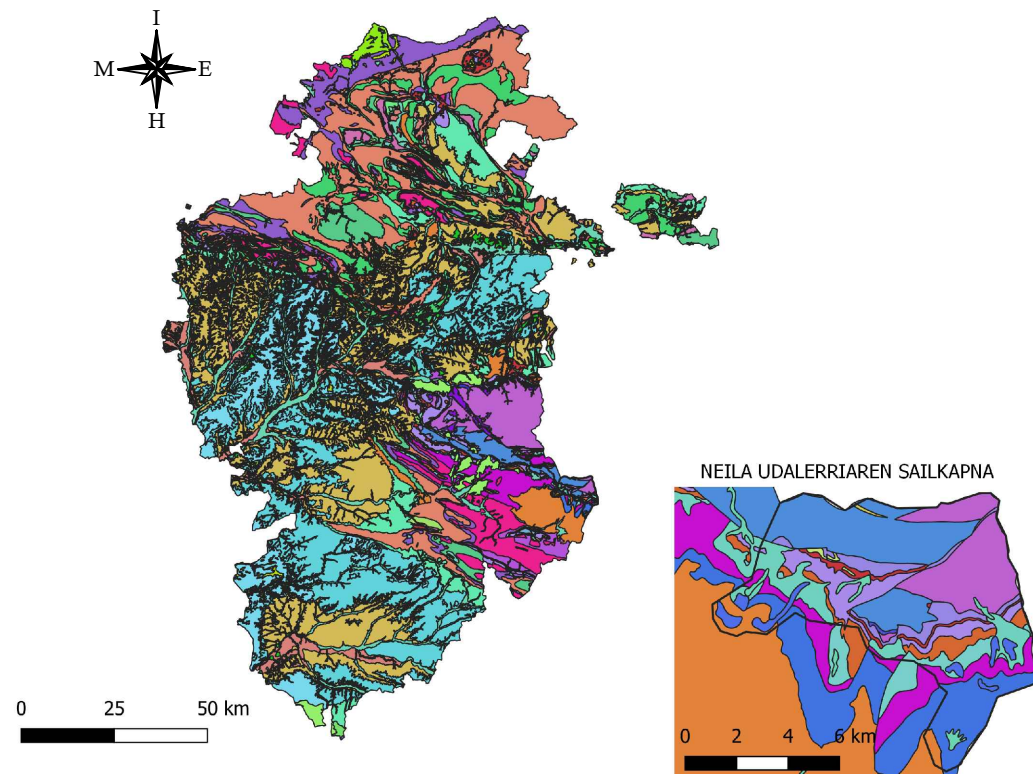
	Egilea: ALBA GALLO ANDA	Proiektuaren izenburua: HIRI HONDAKIN UREN ARAZTEGIAREN DISEINUA ETA DIMENTSIONAKETA NEILAN, BURGOS	Eskala: 1:1000	Plano izenburua: DESJABETZEAK	Plano zenbakia: 8.	Orri zenbakia: 2.orria 2-tik	Data: 2020/02/10
	Zuzendaria: MAITE DE BLAS MARTIN						

BURGOS PROBINTZIAREN AROEN SAILKAPENA

BURGOS PROBINTZIAREN SAILKAPEN TEKTONIKOA



BURGOS PROBINTZIAREN LURZORUEN SAILKAPENA



- LEGENDA**
- Alternancias pelitico-samaticas, arenas, conglomerados y niveles carbonatados
 - Arcillas y limos, areniscas, microconglomerados, areniscas y margas
 - Arcillas, margas, yesos y evaporitas
 - Arenas feldespaticas, conglomerados, arcillas con carbonatos y limos
 - Arenas y areniscas, microconglomerados y conglomerados
 - Arenas, arenas microconglomeraticas, conglomerados y arcillas siliceas
 - Arenas, areniscas microconglomeraticas y niveles carbonatados
 - Arenas, areniscas, micro conglomerados y lechos carbonosos
 - Arenas, limos, arcillas, cantos (Fondos de valles y llanuras fluviales)
 - Areniscas, areniscas feldespaticas y cuarzitas
 - Areniscas, lutitas y conglomerados
 - Areniscas, microconglomerados, conglomerados y niveles carbonatados
 - Areniscas, microconglomerados, margas, arcillas y dolomias y arcilla
 - Bloques, cantos, arcillas, limos (Coluvion)
 - Bloques, cantos, gravas, arenas, limos, arcillas (Abanicos y Glacis)
 - Calizas arenosas, areniscas y margas
 - Calizas arrecifales con niveles de areniscas
 - Calizas con gasteropodos, dolomias e intercalaciones de margas con yesos
 - Calizas dolomiticas, calizas, dolomias tableadas y arcillas rojas
 - Calizas y dolomias
 - Calizas, areniscas y alternancias pelitico-samaticas
 - Calizas, calizas arenosas, areniscas calcareas, margas y limolitas
 - Calizas, calizas arenosas, margas y dolomoas. A techo puede haber Carniolas
 - Calizas, calizas detriticas, margocalizas y margas blancas
 - Calizas, dolomias y calizas dolomiticas
 - Calizas, dolomias y pizarras
 - Cantos cuarciticos y calizas en una matriz arenoso-arcillosa
 - Cantos, arenas, arcillas, limos
 - Carniolas, calizas y margas
 - Carniolas, dolomias tableadas y calizas
 - Conglomerados de cantos y bloques, areniscas compactas y arcillas
 - Conglomerados, arenas y niveles margosos
 - Conglomerados, arenas, arcillas y calizas
 - Cuarzitas, areniscas y pizarras
 - Cuarzo
 - Dolomias, calizas dolomias y calizas arenosas, arenas y arcillas
 - Dolomias, calizas, margas y arcillas
 - Gravas y cantos en una matriz arenosa-limosa (Terrazas)
 - Gravas, cantos, arenas, limos, arcillas (Coluviones)
 - Margas, arcillas margosas, niveles calciferos y yesiferos
 - Margas, calizas bioclasticas y calizas arcillosas
 - Margas, margocalizas, calizas, dolomias y niveles areniscosos
 - Masas de agua
 - Neises, migmatitas y metagrauwacas
 - Ofitas
 - Pizarras, areniscas, olistolitos y niveles calcareos y capas de carbon
 - Pizarras, microconglomerados, areniscas y calizas dolomias



Euskal Herriko Unibertsitatea
Bilboko Ingeniaritza Eskola

Egilea:
ALBA GALLO ANDA

Zuzendaria:
MAITE DE BLAS MARTIN

Proiektuaren izenburua:
HIRIKO HONDAKIN-UREN ARAZTEGIAREN DISEINUA
ETA DIMENTSIONAKETA NEILAN, BURGOS

Eskala:
Barra eskalen
bidez zehaztuak

Plano izenburua:
**IKASKETA GEOTEKNIKO ETA
GEOLOGIKOA**

Plano zenbakia:
9.

Orri zenbakia:
1.orria 1-etik

Data:
2020/2/10