

INGENIARITZA ZIBILEKO GRADUA
GRADU AMAIERAKO LANA

**IBILGAILU ELEKTRIKOEN KARGARAKO
MARKESINA FOTOVOLTAIKO ISOLATU
BATEN KALKULU ETA DISEINUA GETXON**

2. DOKUMENTUA- PLANOAK

Ikaslea: Etxebarria Martin, Unai

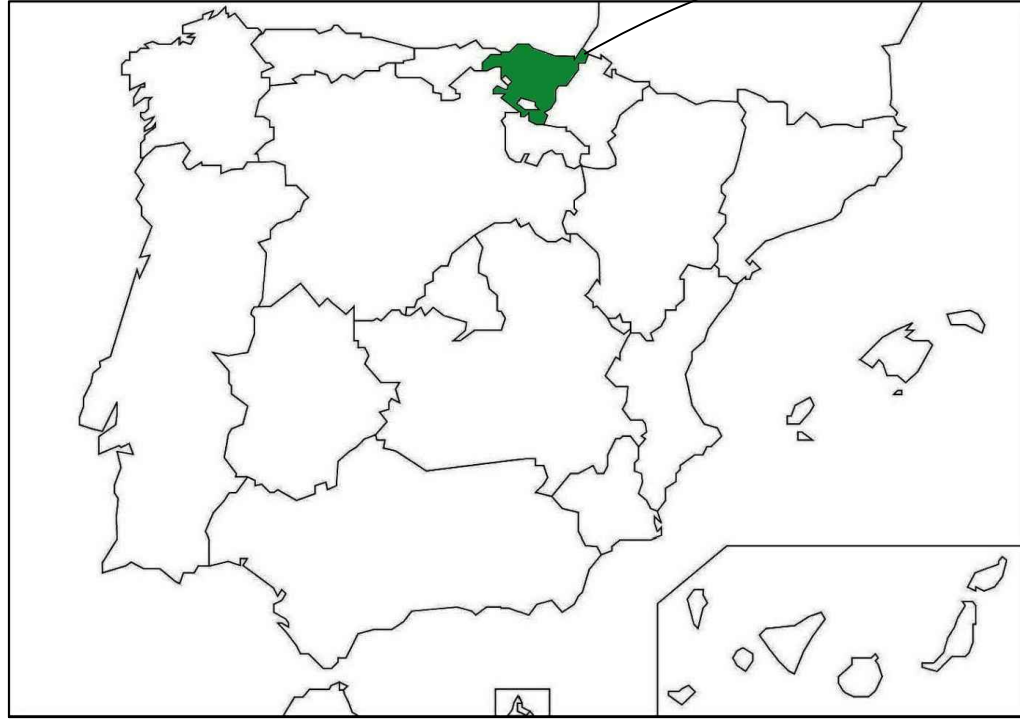
Zuzendaria: Larruskain Escobal, Dunix Marene

Ikasturtea: 2019-2020

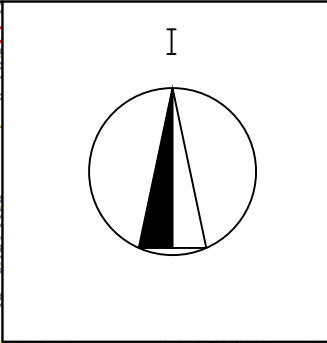
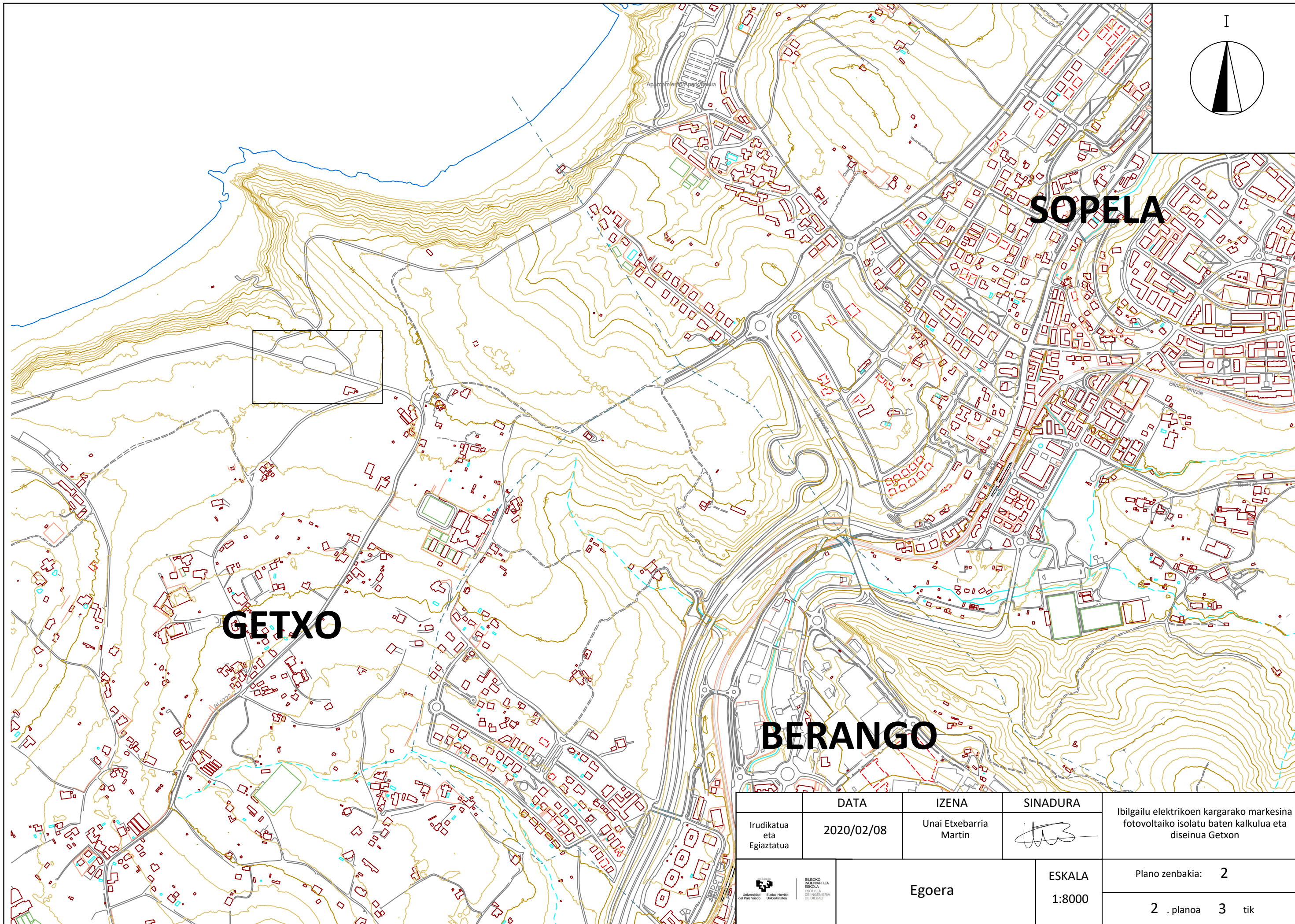
Data: Bilbon, 2020ko otsailaren 10a

AURKIBIDEA

1.	Plano orokorrak	1
1.1	Kokapena	1
1.2	1.2 Egoera	2
1.3	1.3 Zuinketa plana	3
2.	Parkinga	4
1.4	Gaur egungo egoera	4
1.5	2.2 Markesina fotovoltaikoa	5
3.	Egitura metalikoa	6
1.6	Egitura 3D-n	6
1.7	3.2 Goitiko bista	7
1.8	3.3 Aurretiko bista	8
1.9	3.4 Profila	9
4.	Loturak	10
4.1	Soldadurak	10
4.1.1	Ainguraketa plaka – pilarea	10
4.1.2	Kanpoko pilare – habeak (1)	11
4.1.3	Kanpoko pilare – habeak (2)	12
4.1.4	Barneko pilare – habeak (1)	13
4.1.5	Barneko pilare – habeak (2)	14
4.1.6	Barneko pilare – habeak (3)	15
4.2	Zimendapena	16
4.2.1	Zapata isolatuak	16
4.2.2	Zimendapenaren xehetasuna	17
5.	Instalazio fotovoltaikoa	18
5.1	String-en kokapena	18
5.2	5.2 Panelen kokapena (Neurriekin)	19
5.3	5.3 Panelen egituraren profila	20
5.4	5.4 Eskema	21
5.5	5.5 Instalazioaren elementuak profilean	22
5.6	5.6 Instalazioaren elementuak aurretiko bistan	23



	DATA	IZENA	SINADURA	Ibilgailu elektrikoaren kargarako markesina fotovoltaiko isolatu baten kalkulua eta diseinua Getxon
Irudikatua eta Egiaztatua	2020/02/08	Unai Etxebarria Martin		
	BILBOKO INGENIARITZA ESKOLA ESCUELA DE INGENIERIA DE BILBAO		ESKALA	Plano zenbakia: 1
Kokapena				1 .planoa 3 tik

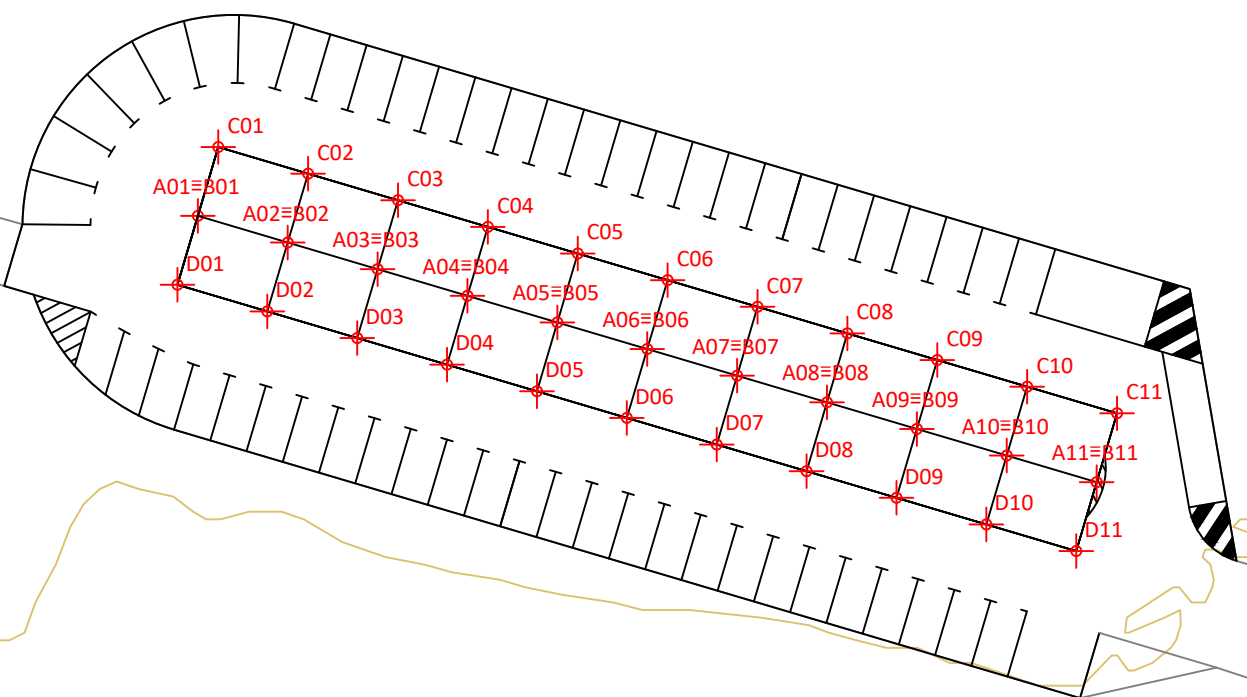
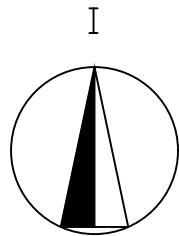


SOPELA

GETXO

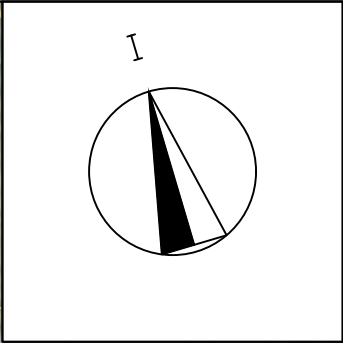
BERANGO

	DATA	IZENA	SINADURA	
Irudikatua eta Egiaztatua	2020/02/08	Unai Etxebarria Martin		Ibilgailu elektrikoaren kargarako markesina fotovoltaiko isolatu baten kalkulua eta diseinua Getxon
 <small>UNIBERSITATEA</small> <small>ESKOLA</small> <small>INGENIERIA</small> <small>DE INGENIERIA</small> <small>DE BILBAO</small>	Egoera	ESKALA	2	Plano zenbakia: 2
		1:8000	3	2 . planoak 3 tik



PUNTUEN KOORDENADAK			
PUNTUA	X	Y	Z
A01	499025,4918	4802820,563	0
A02	499031,4365	4802818,802	0
A03	499037,3811	4802817,041	0
A04	499043,3258	4802815,28	0
A05	499049,2705	4802813,519	0
A06	499055,2152	4802811,758	0
A07	499061,1599	4802809,9974	0
A08	499067,1046	4802808,237	0
A09	499073,0492	4802806,476	0
A10	499078,9939	4802804,715	0
A11	499084,9386	4802802,954	0
B01	499025,4918	4802820,563	2,5
B02	499031,4365	4802818,802	2,5
B03	499037,3811	4802817,041	2,5
B04	499043,3258	4802815,28	2,5
B05	499049,2705	4802813,519	2,5
B06	499055,2152	4802811,758	2,5
B07	499061,1599	4802809,9974	2,5
B08	499067,1046	4802808,237	2,5
B09	499073,0492	4802806,476	2,5
B10	499078,9939	4802804,715	2,5
B11	499084,9386	4802802,954	2,5
C01	499026,8409	4802825,117	2,665
C02	499032,7855	4802823,356	2,665
C03	499038,7302	4802821,595	2,665
C04	499044,6749	4802819,835	2,665
C05	499050,6196	4802818,074	2,665
C06	499056,5643	4802816,313	2,665
C07	499062,509	4802814,552	2,665
C08	499068,4536	4802812,791	2,665
C09	499074,3983	4802811,03	2,665
C10	499080,343	4802809,269	2,665
C11	499086,2877	4802807,508	2,665
D01	499024,1427	4802816,008	2,335
D02	499030,0874	4802814,248	2,335
D03	499036,0321	4802812,487	2,335
D04	499041,9768	4802810,726	2,335
D05	499047,9214	4802808,965	2,335
D06	499053,8661	4802807,204	2,335
D07	499059,8108	4802805,443	2,335
D08	499065,7555	4802803,682	2,335
D09	499071,7002	4802801,921	2,335
D10	499077,6449	4802800,16	2,335
D11	499083,5895	4802798,399	2,335

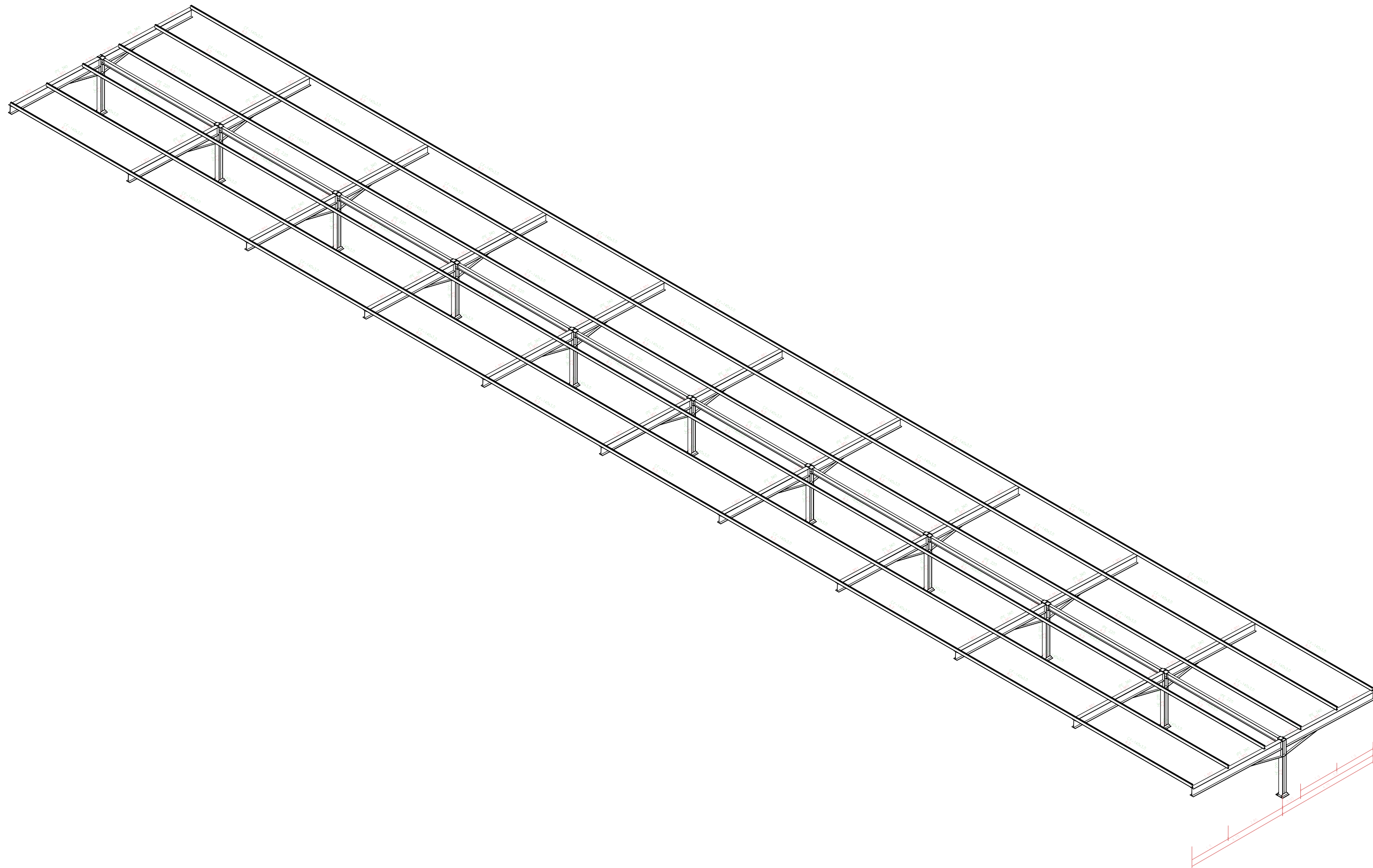
	DATA	IZENA	SINADURA	Ibilgailu elektrikoaren kargarako markesina fotovoltaiko isolatu baten kalkulua eta diseinua Getxon
Irudikatua eta Egiaztatua	2020/02/08	Unai Etxebarria Martin		
	BILBOKO INGENIARITZA ESKOLA ESCUELA DE INGENIERIA DE BILBAO		ESKALA	Plano zenbakia: 3
Zuinketa planoa			1:500	3 . planoak 3 tik






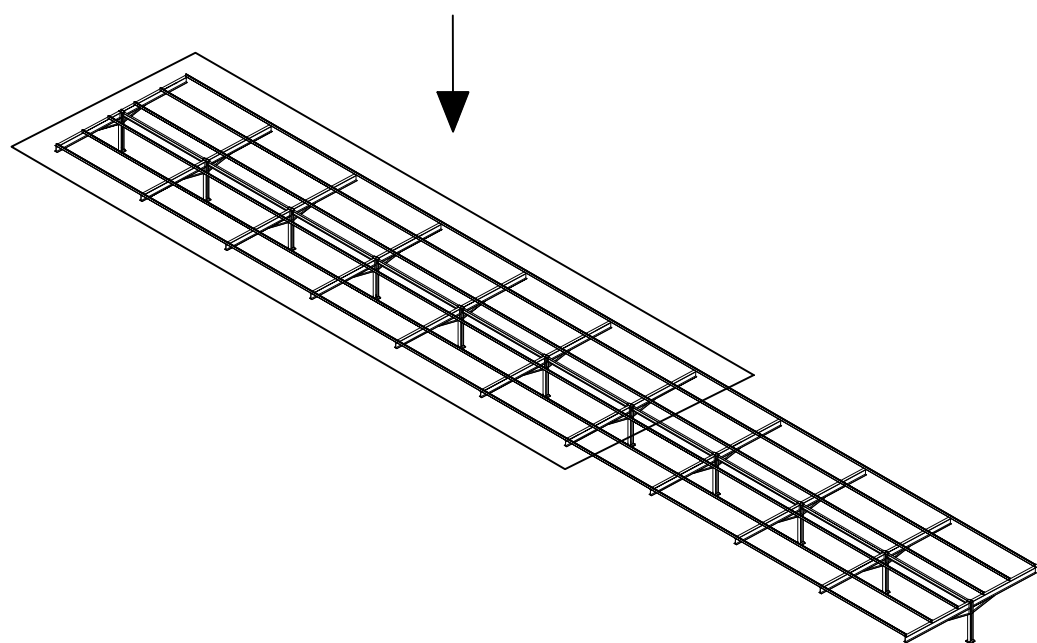
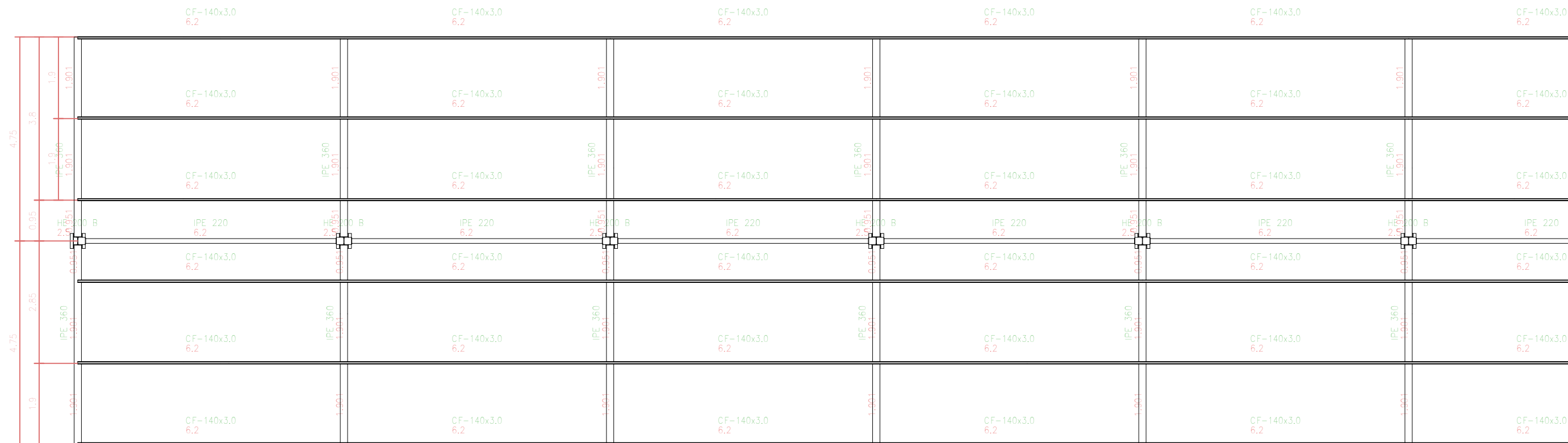
	DATA	IZENA	SINADURA	Ibilgailu elektrikoaren kargarako markesina fotovoltaiko isolatu baten kalkulua eta diseinua Getxon
Irudikatua eta Egiaztatua	2020/02/08	Unai Etxebarria Martin		
 BILBOKO INGENIARITZA ESKOLA ESCUELA DE INGENIERIA DE BILBAO	Gaur egungo egoera		ESKALA 1:500	Plano zenbakia: 4



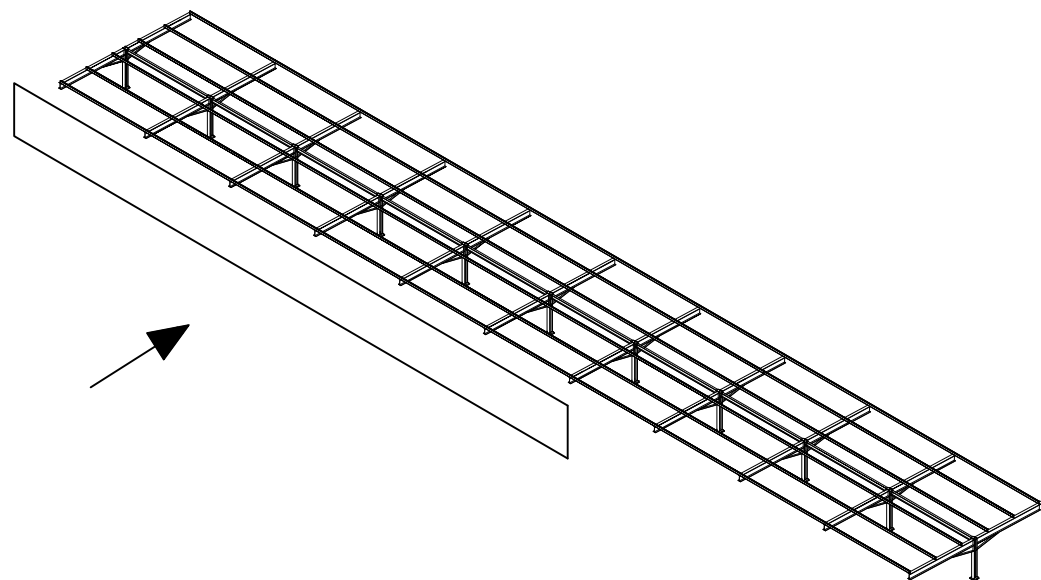
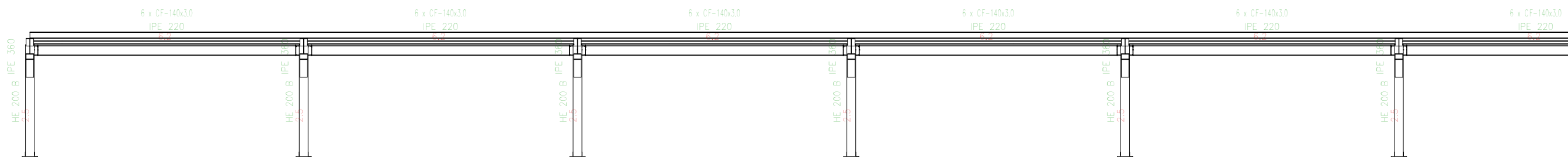
	DATA	IZENA	SINADURA	Ibilgailu elektrikoaren kargarako markesina fotovoltaikoa isolatu baten kalkulua eta diseinua Getxon
Irudikatua eta Egiaztatua	2020/02/08	Unai Etxebarria Martin		
 BILBOKO INGENIARITZA ESKOLA ESCUELA DE INGENIERIA DE BILBAO	Markesina fotovoltaikoa		ESKALA 1:500	Plano zenbakia: 5
				2 . planoak 2 tik



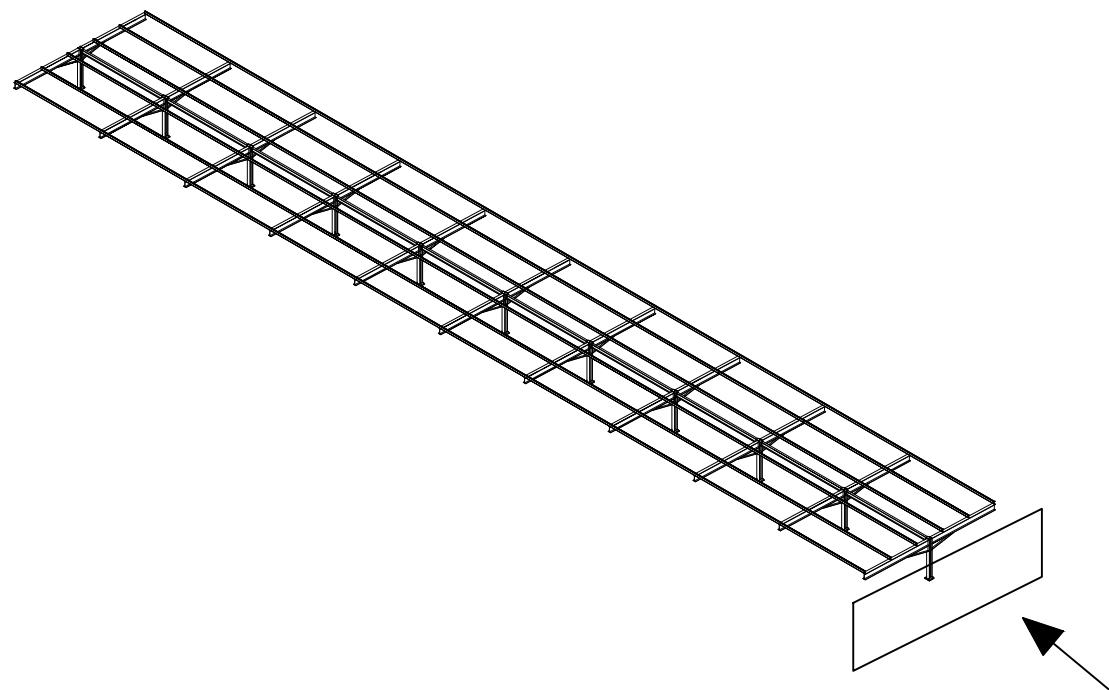
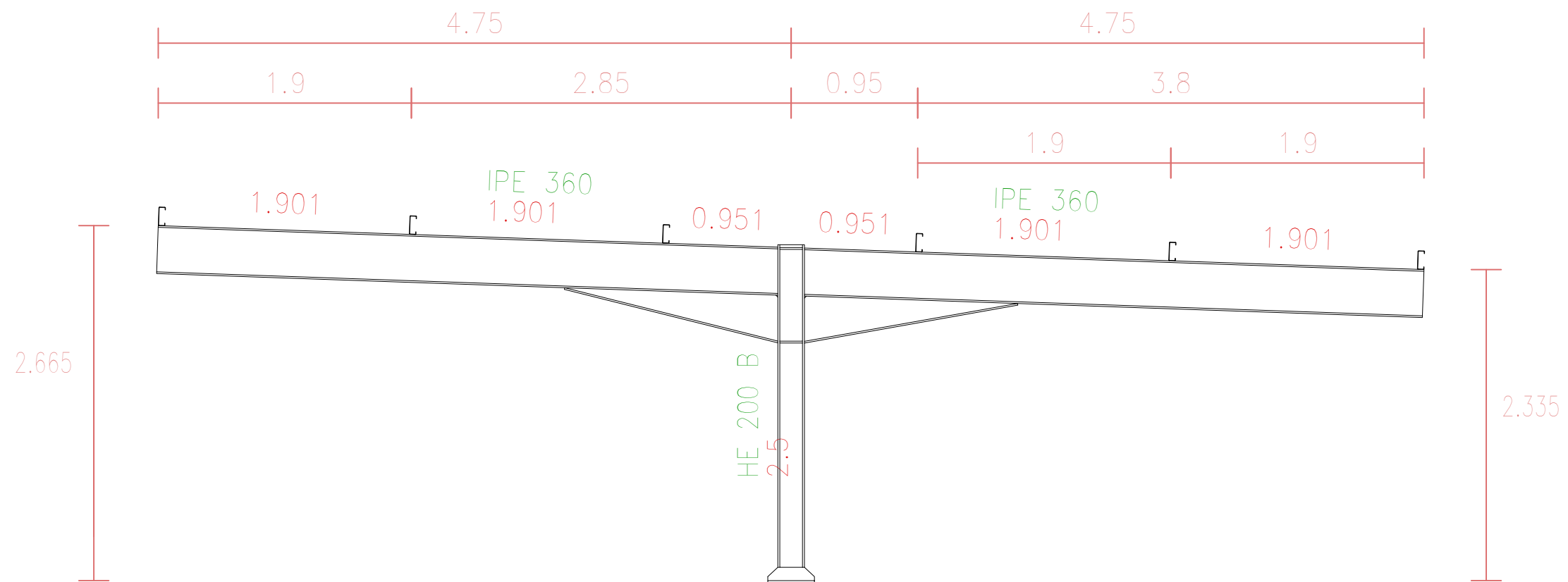
	DATA	IZENA	SINADURA	Ibilgailu elektrikoaren kargarako markesina fotovoltaiko isolatu baten kalkulua eta diseinua Getxon
Irudikatua eta Egiaztatua	2020/02/08	Unai Etxebarria Martin		
  BILBOKO INGENIARITZA ESKOLA ESCUELA DE INGENIERIA DE BILBAO	Egitura 3D-n		ESKALA 1:150	Plano zenbakia: 6



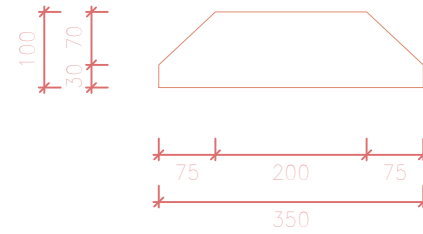
	DATA	IZENA	SINADURA	Ibilgailu elektrikoaren kargarako markesina fotovoltaiko isolatu baten kalkulua eta diseinua Getxon
Irudikatua eta Egiaztatua	2020/02/08	Unai Etxebarria Martin		
 BILBOKO INGENIARITZA ESKOLA ESCUELA DE INGENIERIA DE BILBAO	Goitiko bista		ESKALA 1:100	Plano zenbakia: 7



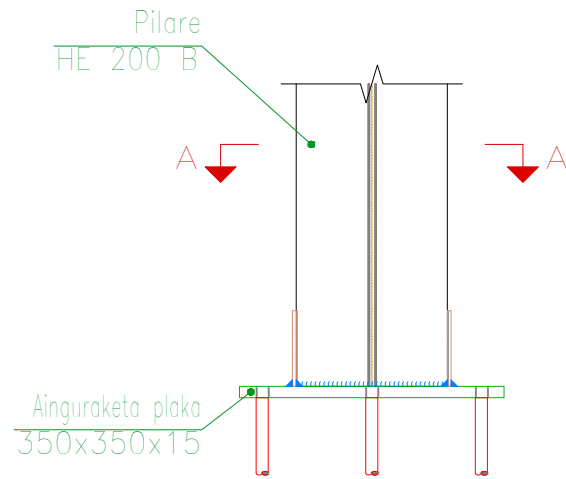
	DATA	IZENA	SINADURA	Ibilgailu elektrikoaren kargarako markesina fotovoltaiko isolatu baten kalkulua eta diseinua Getxon
Irudikatua eta Egiaztatua	2020/02/08	Unai Etxebarria Martin		
	BILBOKO INGENIARITZA ESKOLA ESCUELA DE INGENIERIA DE BILBAO		ESKALA 1:100	Plano zenbakia: 8
Aurretiko bista				3 . plano 4 tik



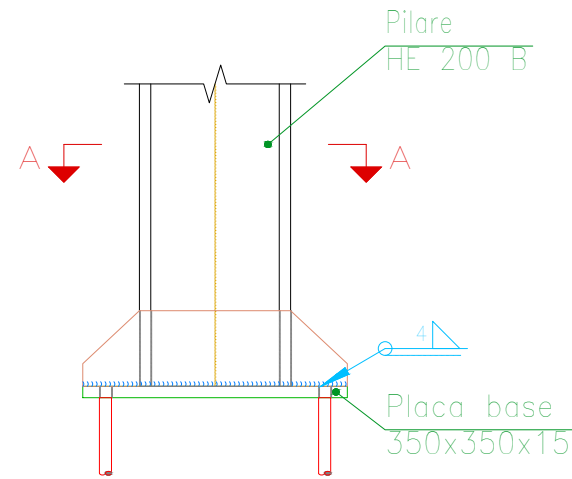
	DATA	IZENA	SINADURA	Ibilgailu elektrikoaren kargarako markesina fotovoltaiko isolatu baten kalkulua eta diseinua Getxon
Irudikatua eta Egiaztatua	2020/02/08	Unai Etxebarria Martin		
		BILBOKO INGENIARITZA ESKOLA ESKOLA DE INGENIERIA DE BILBAO	ESKALA 1:40	Plano zenbakia: 9
		Profila		4 . plano 4 tik



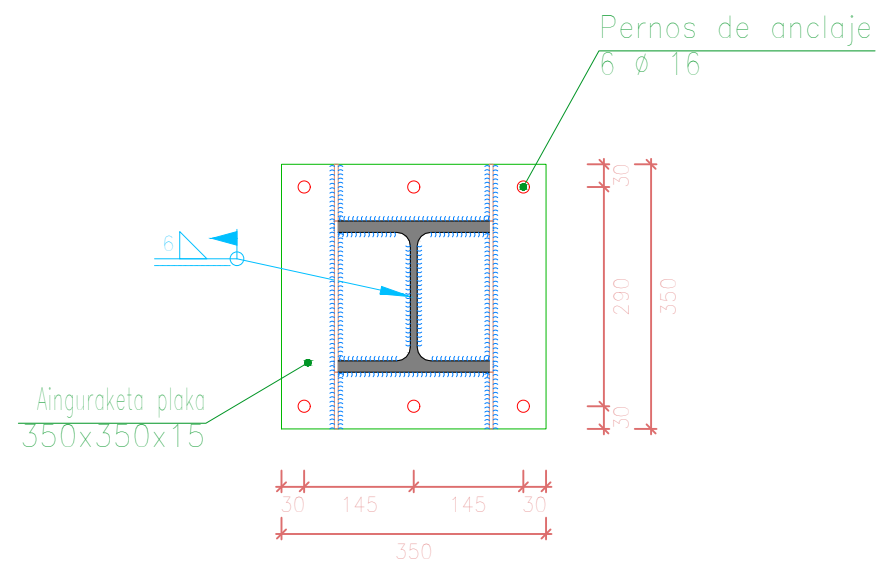
Zurruntzaileak y - y (e = 5 mm)



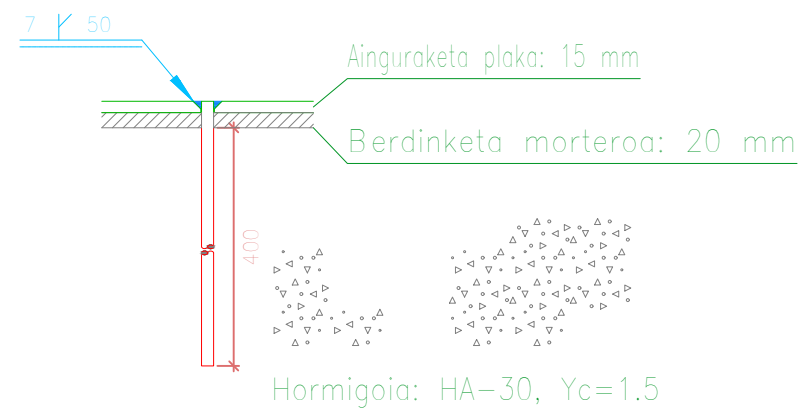
Aurretiko bista



Albotiko bista

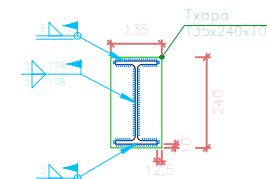


A - A sekzioa

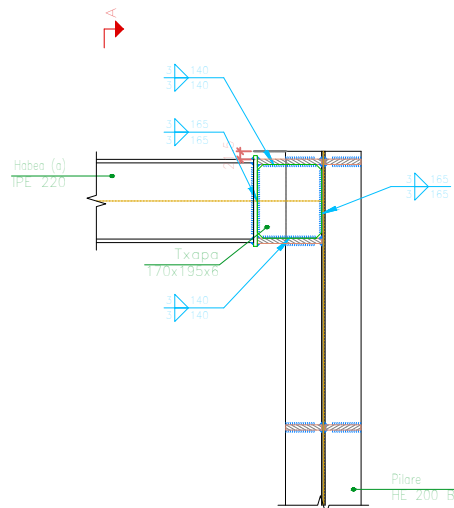


Pernoak Ø 16,
B 500 S, Ys = 1.15

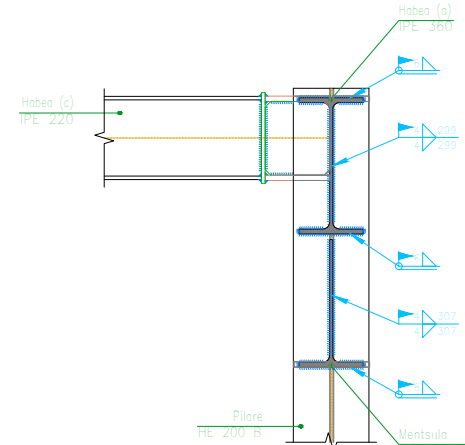
	DATA	IZENA	SINADURA	Ibilgailu elektrikoaren kargarako markesina fotovoltaiko isolatu baten kalkulua eta diseinua Getxon
Irudikatua eta Egiaztatua	2020/02/08	Unai Etxebarria Martin		
 BILBOKO INGENIARITZA ESKOLA ESCUELA DE INGENIERIA DE BILBAO	Ainguraketa plaka - pilarea		ESKALA 1:10	Plano zenbakia: 10



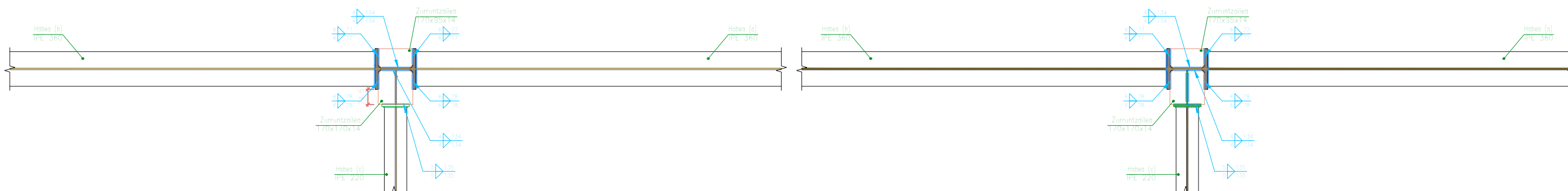
Habea (c): soldaduren behetasuna
IPE 220 - aurretiko txapa



B - B sekzioa

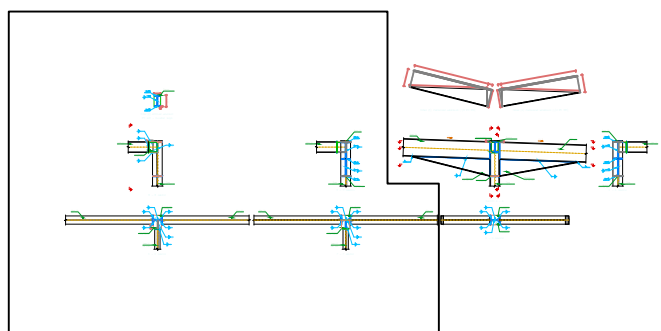


D - D sekzioa

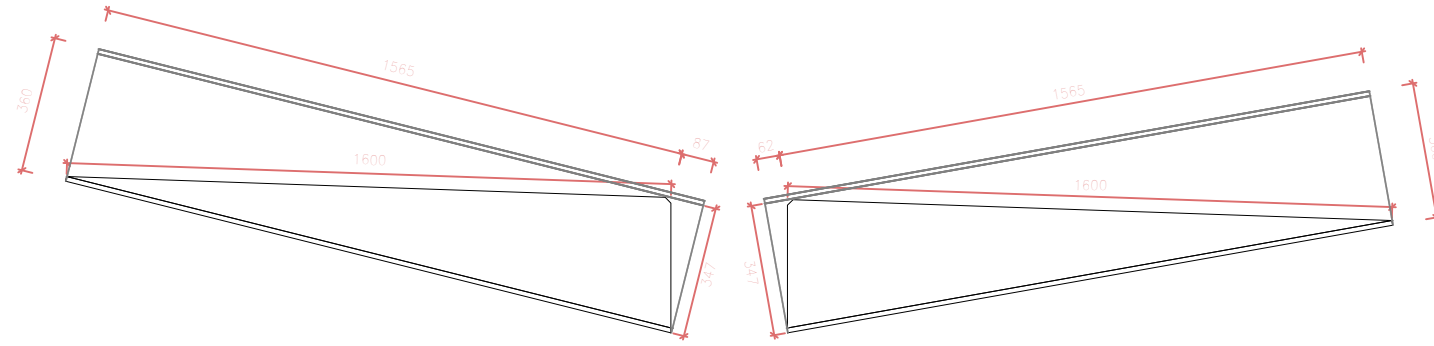


E - E sekzioa

F - F sekzioa

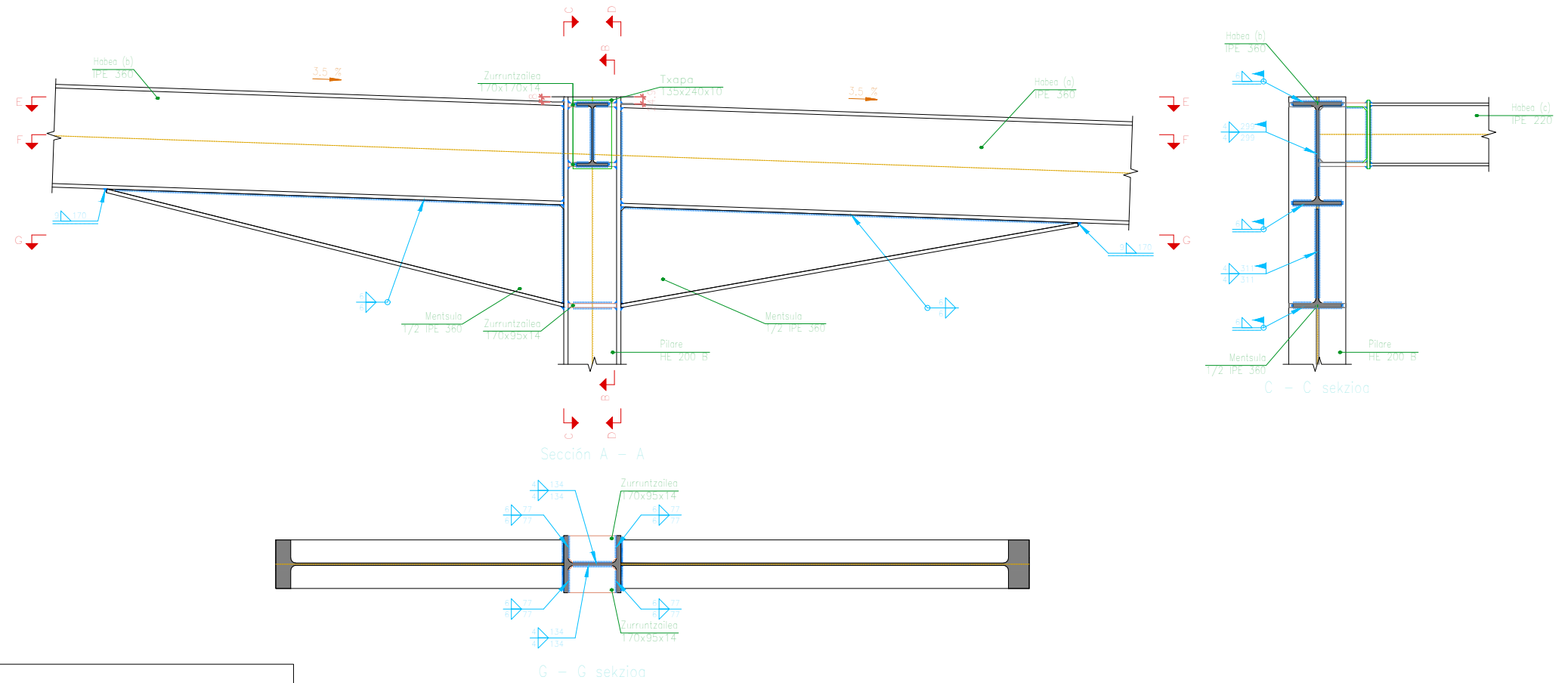


	DATA	IZENA	SINADURA	
Irudikatua eta Egiatztatua	2020/02/08	Unai Etxebarria Martin		Ibilgailu elektrikoaren kargarako markesina fotovoltaiko isolatu baten kalkulia eta diseinua Getxon
		Kanpoko pilare - habeak (1)	ESKALA 1:20	Plano zenbakia: 11
				2 . planoak 6 tik



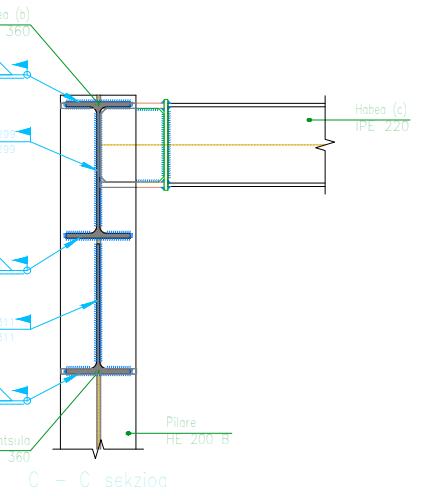
Habea (b): mentsularen xehetasuna (1/2 IPE 360)

Habea (a): mentsularen xehetasuna (1/2 IPE 360)

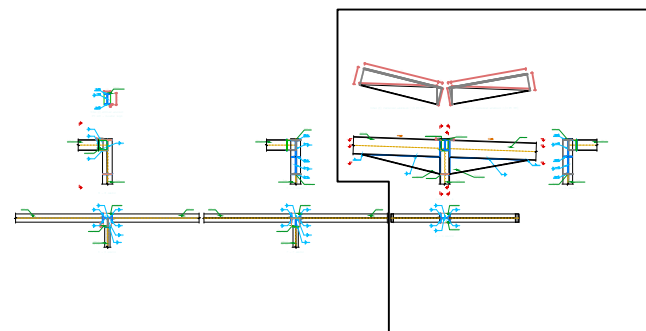


Sección A - A

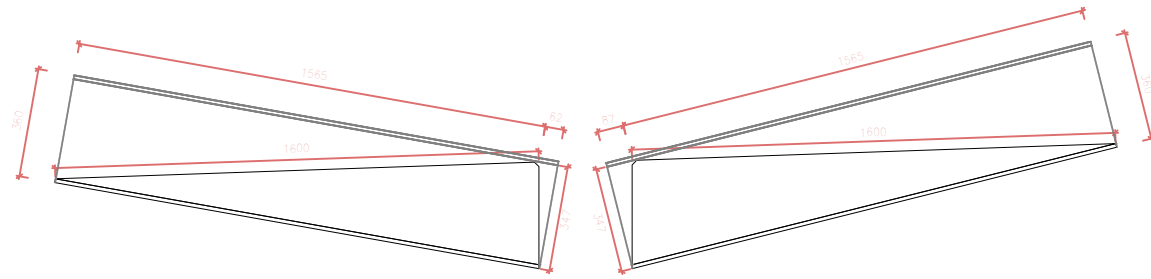
G - G sektion



C - C sektion

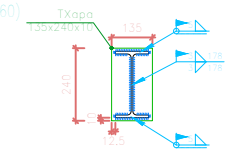


	DATA	IZENA	SINADURA	
Irudikatua eta Egiaztatua	2020/02/08	Unai Etxebarria Martin		Ibilgailu elektrikoaren kargarako markesina fotovoltaiko isolatu baten kalkulua eta diseinua Getxon
	Kanpoko pilare - habeak (2)		ESKALA 1:20	Plano zenbakia: 12
				3 . plano 6 tik

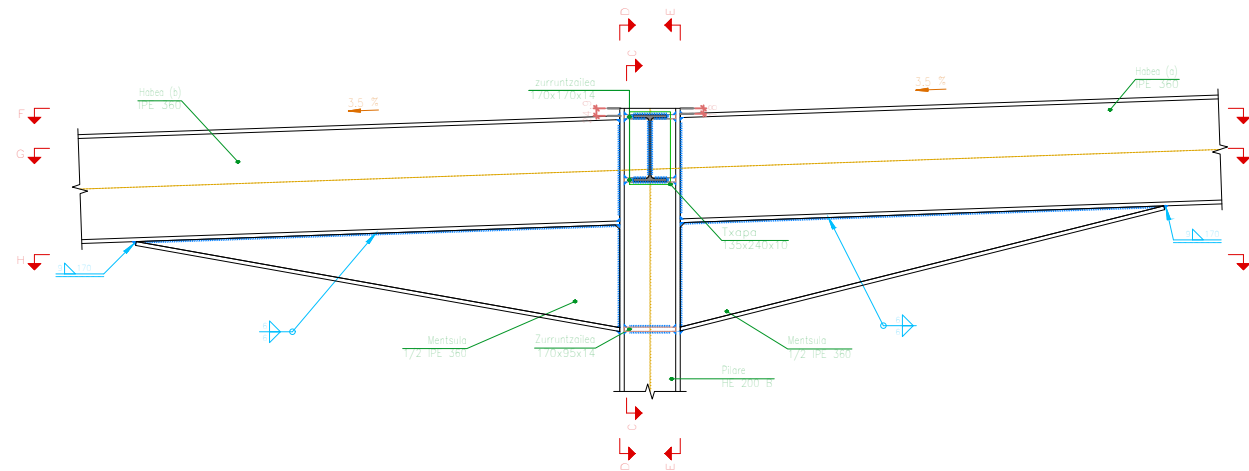


Habea (b): mentsularen xehetasuna (1/2 IPE 360)

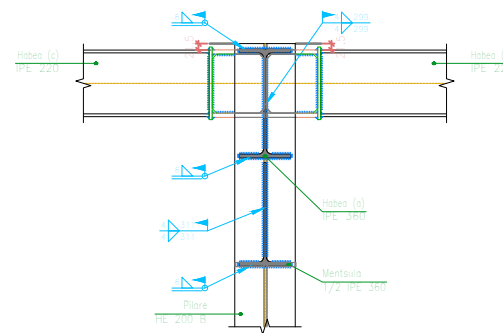
Habea (a): mentsularen xehetasuna (1/2 IPE 360)



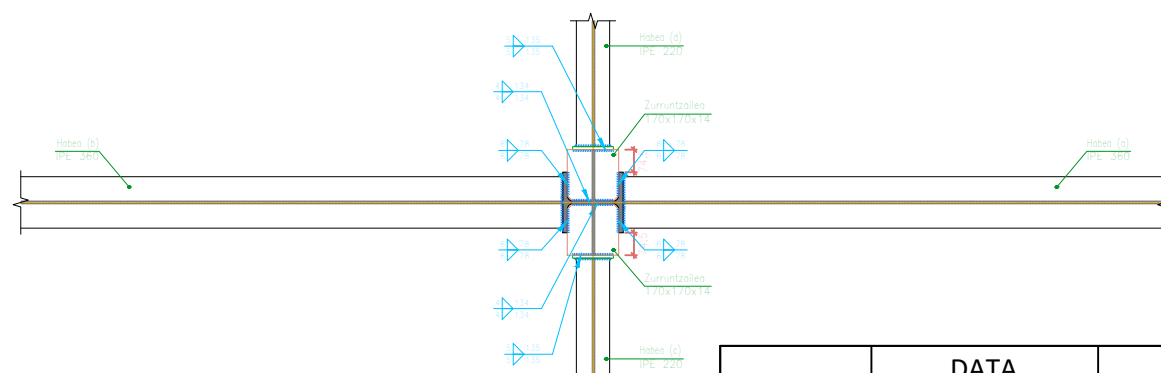
Habea (b): soldaduraren xehetasuna IPE 220 - aurretiko txapoa



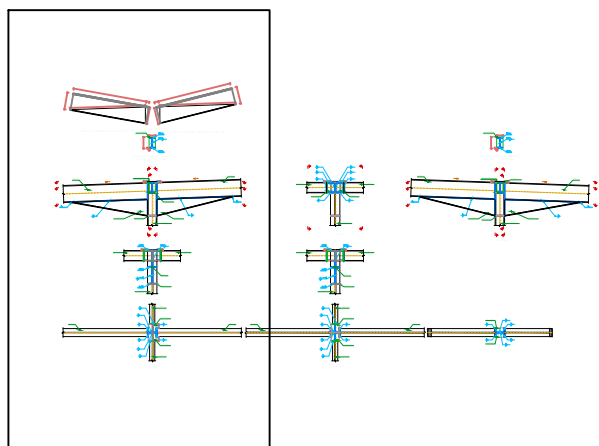
A - A sekzioa



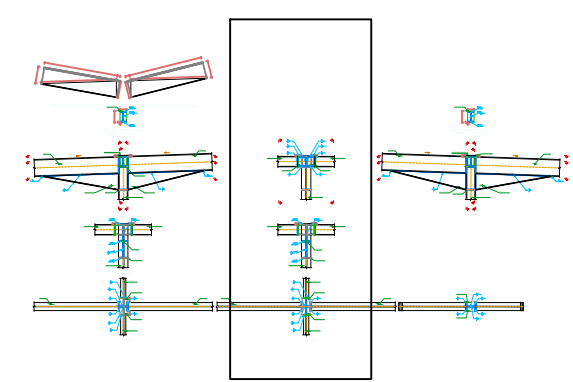
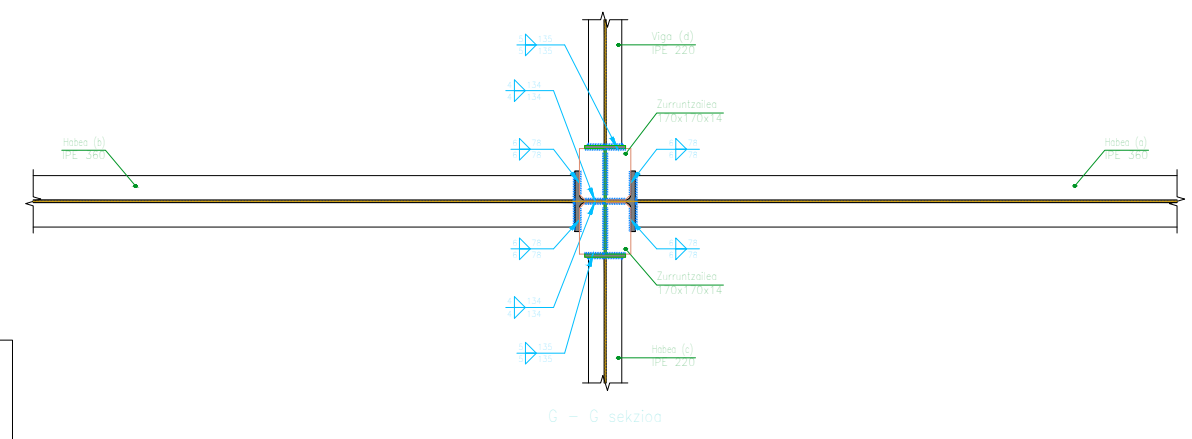
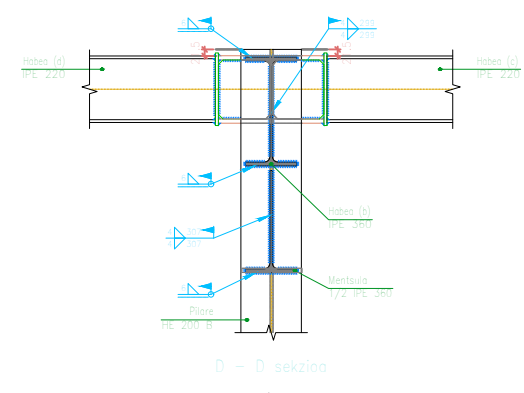
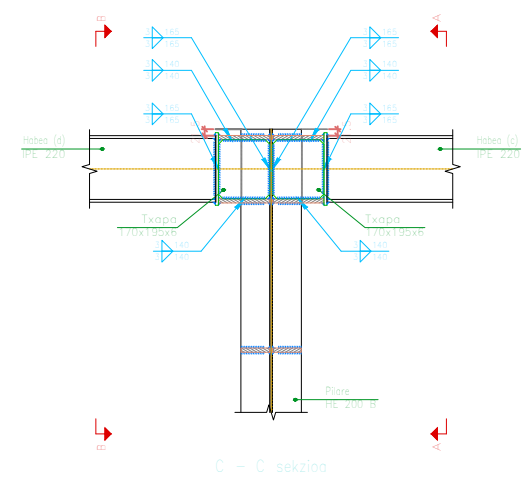
E - E sekzioa



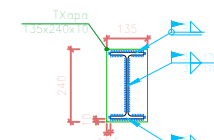
F - F sekzioa



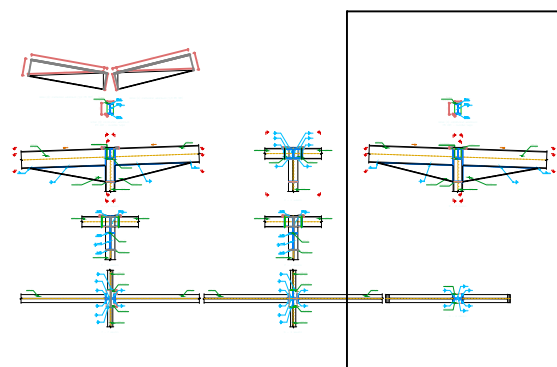
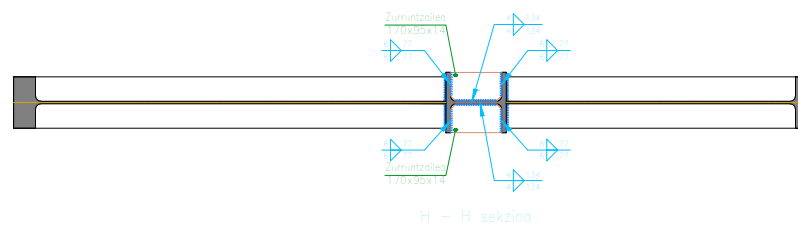
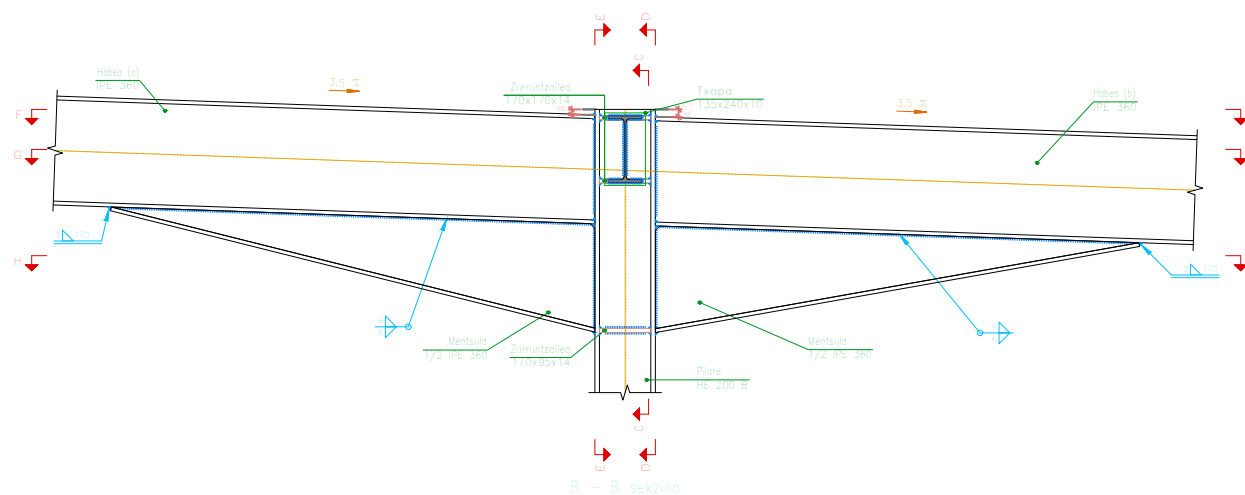
	DATA	IZENA	SINADURA	Ibilgailu elektrikoaren kargarako markesina fotovoltaiko isolatu baten kalkulia eta diseinua Getxon
Irudikatua eta Egiaztatua	2020/02/08	Unai Etxebarria Martin		
	Barneko pilare - habeak (1)		ESKALA	Plano zenbakia: 13
			1:25	4 . plano 6 tik



	DATA	IZENA	SINADURA	Ibilgailu elektrikoaren kargarako markesina fotovoltaiko isolatu baten kalkulua eta diseinua Getxon
Irudikatua eta Egiaztatua	2020/02/08	Unai Etxebarria Martin		
 BILBOKO INGENIARITZA ESKOLA ESCUELA DE INGENIERIA DE BILBAO	Barneko pilare - habeak (2)		ESKALA 1:25	Plano zenbakia: 14

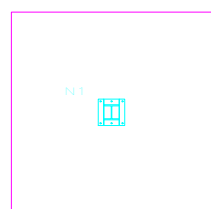


Habea (d): soldaduraren xehetasuna
IPE 220 - aurreko txapa

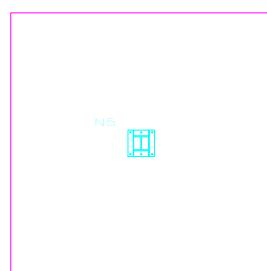


	DATA	IZENA	SINADURA	Ibilgailu elektrikoaren kargarako markesina fotovoltaiko isolatu baten kalkulua eta diseinua Getxon
Irudikatua eta Egiaztatua	2020/02/08	Unai Etxebarria Martin		
 BILBOKO INGENIARITZA ESKOLA ESCUELA DE INGENIERIA DE BILBAO	Barneko pilare - habeak (3)		ESKALA 1:25	Plano zenbakia: 15

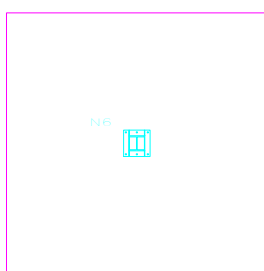
2650 x 2650 x 600



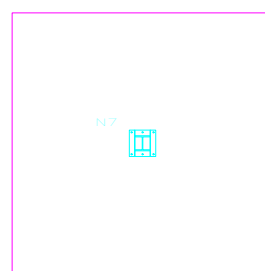
3450 x 3450 x 800



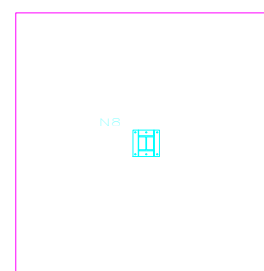
3450 x 3450 x 800



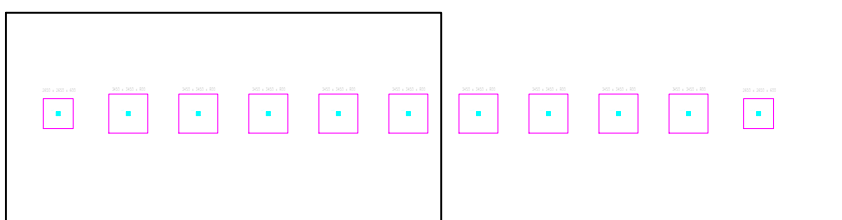
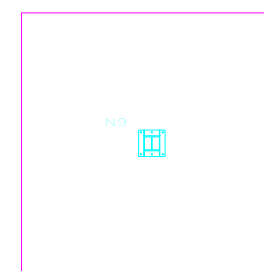
3450 x 3450 x 800



3450 x 3450 x 800



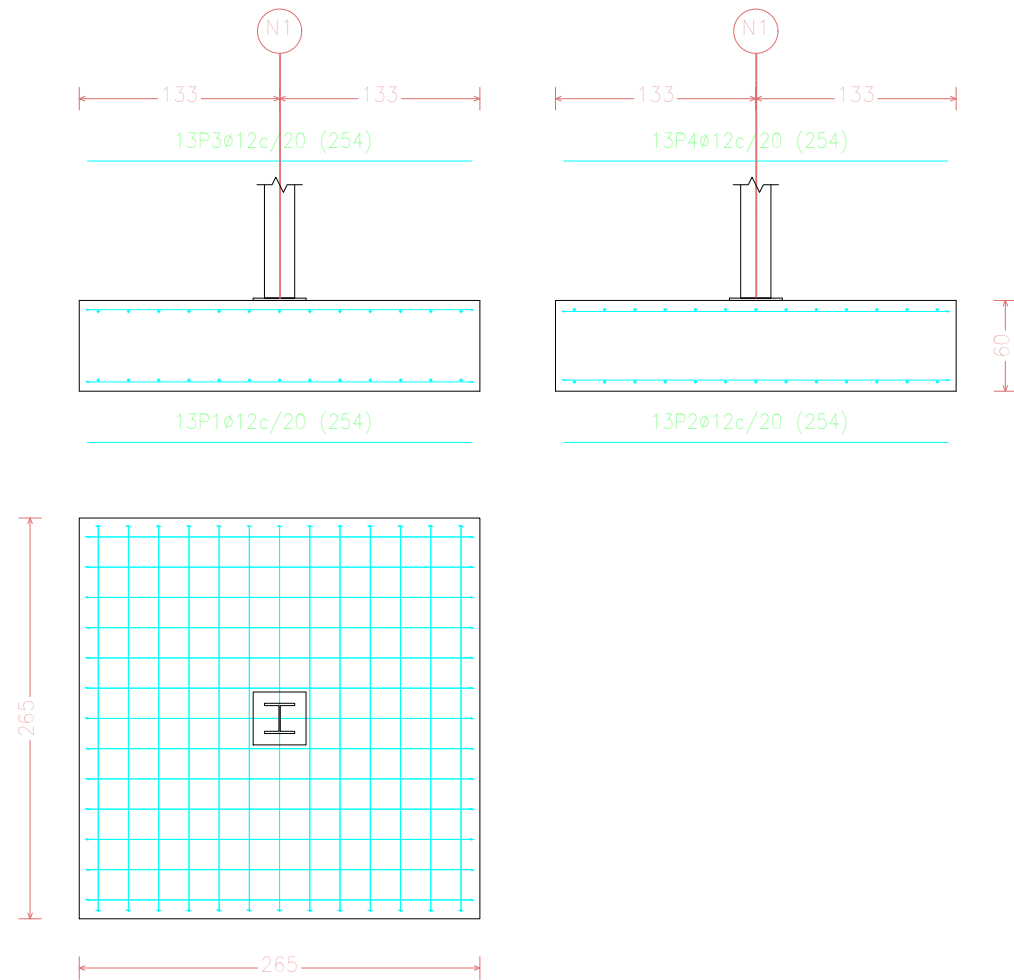
3450 x 3450 x 800



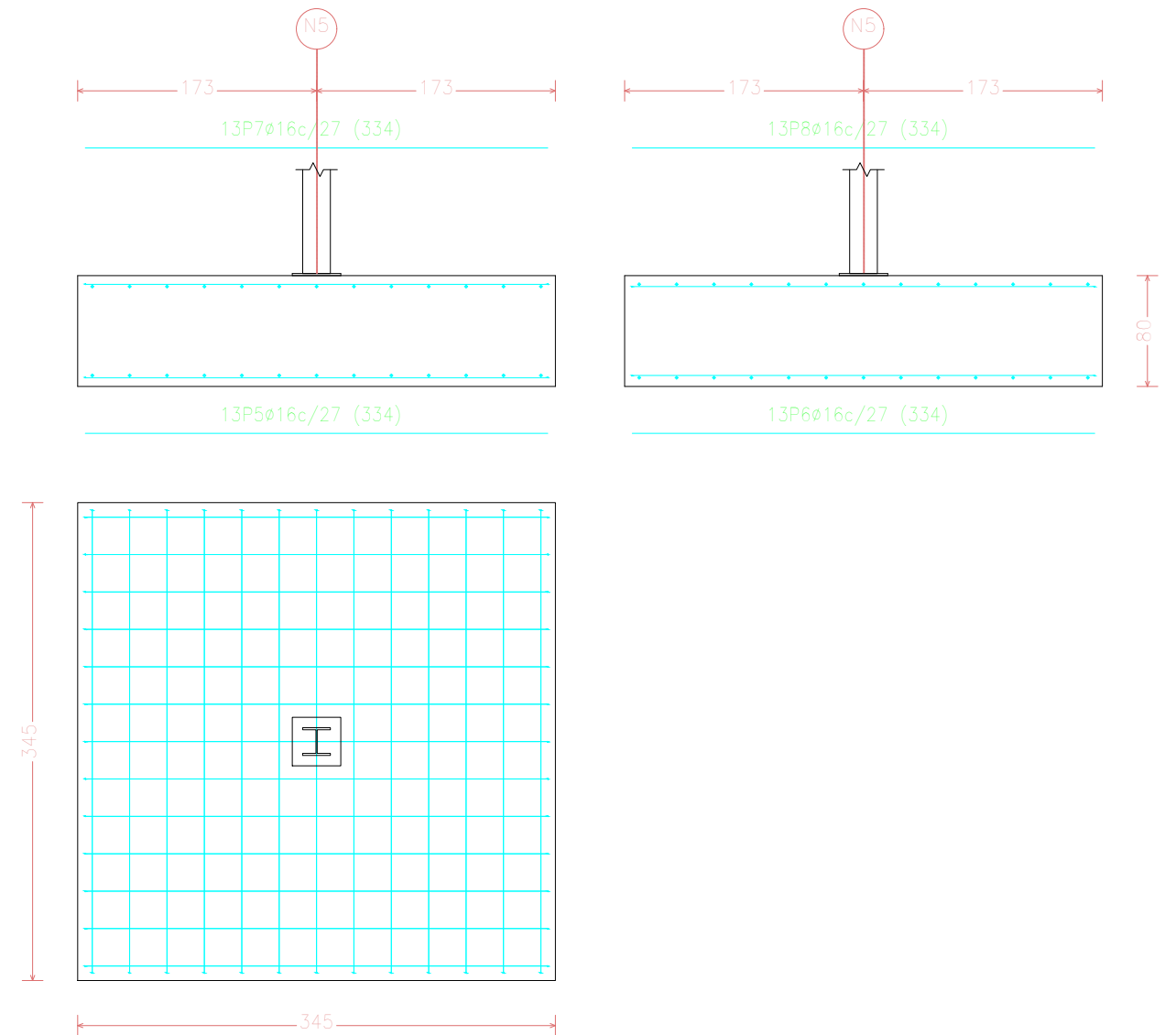
	DATA	IZENA	SINADURA	Ibilmailu elektrikoaren kargarako markesina fotovoltaiko isolatu baten kalkulua eta diseinua Getxon
Irudikatua eta Egiaztatua	2020/02/08	Unai Etxebarria Martin		
	Zapata isolatuak		ESKALA 1:100	Plano zenbakia: 16
				1 . plano 2 tik

Zimendapena	Pos.	Diam.	Zb.	Luze. (cm)	Guzt. (cm)	B 500 S, Ys=1.15 (kg)
N1=N14	1	∅12	13	254	3302	29.3
	2	∅12	13	254	3302	29.3
	3	∅12	13	254	3302	29.3
	4	∅12	13	254	3302	29.3
Guztira+10%: (x2):						128.9 257.8
N5=N6=N7=N8=N9=N10=N11 N12=N13	5	∅16	13	334	4342	68.5
	6	∅16	13	334	4342	68.5
	7	∅16	13	334	4342	68.5
	8	∅16	13	334	4342	68.5
Guztira+10%: (x9):						301.4 2712.6
∅12:						257.8
∅16:						2712.6
Guztira:						2970.4

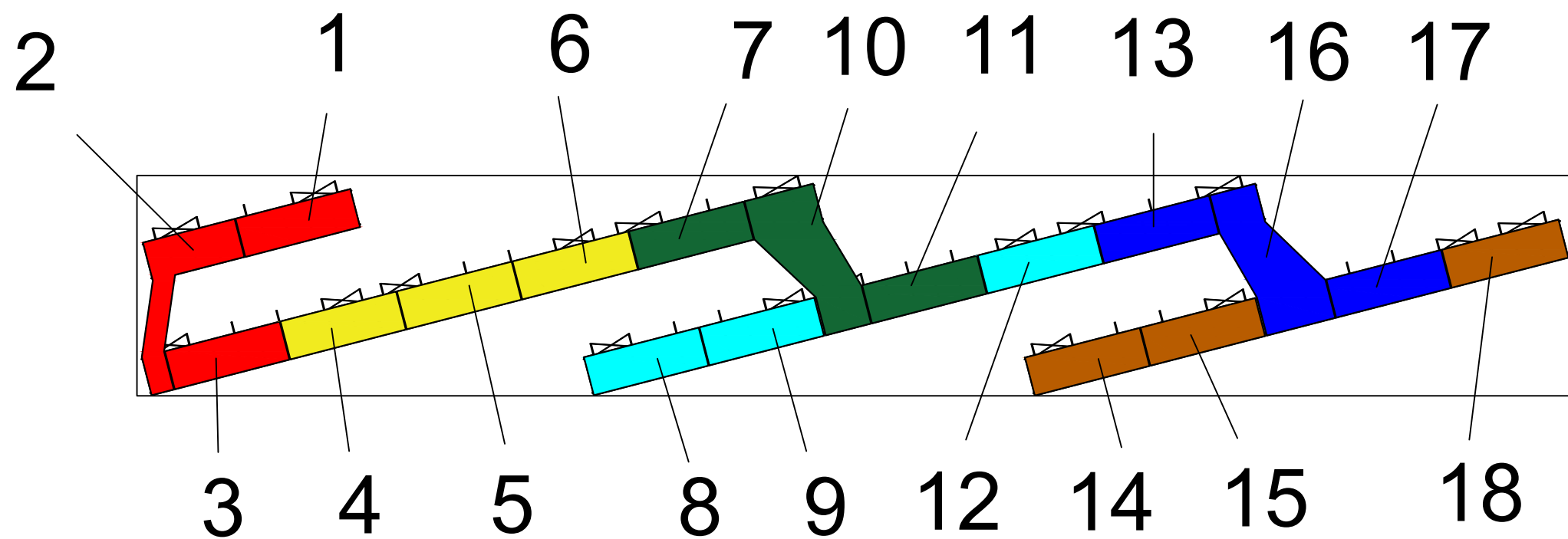
N1 eta N14



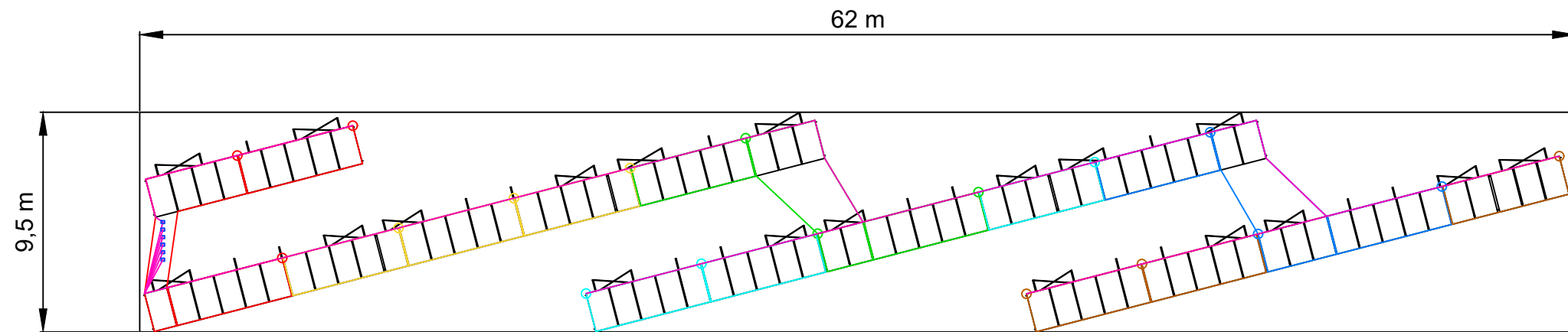
N5, N6, N7, N8, N9, N10, N11, N12 eta N13









	DATA	IZENA	SINADURA	Ibilgailu elektrikoaren kargarako markesina fotovoltaiko isolatu baten kalkulua eta diseinua Getxon
Irudikatua eta Egiaztatua	2020/02/08	Unai Etxebarria Martin		
 BILBOKO INGENIARITZA ESKOLA ESCUELA DE INGENIERIA DE BILBAO	Zimendapenaren xehetasuna		ESKALA 1:100	Plano zenbakia: 17

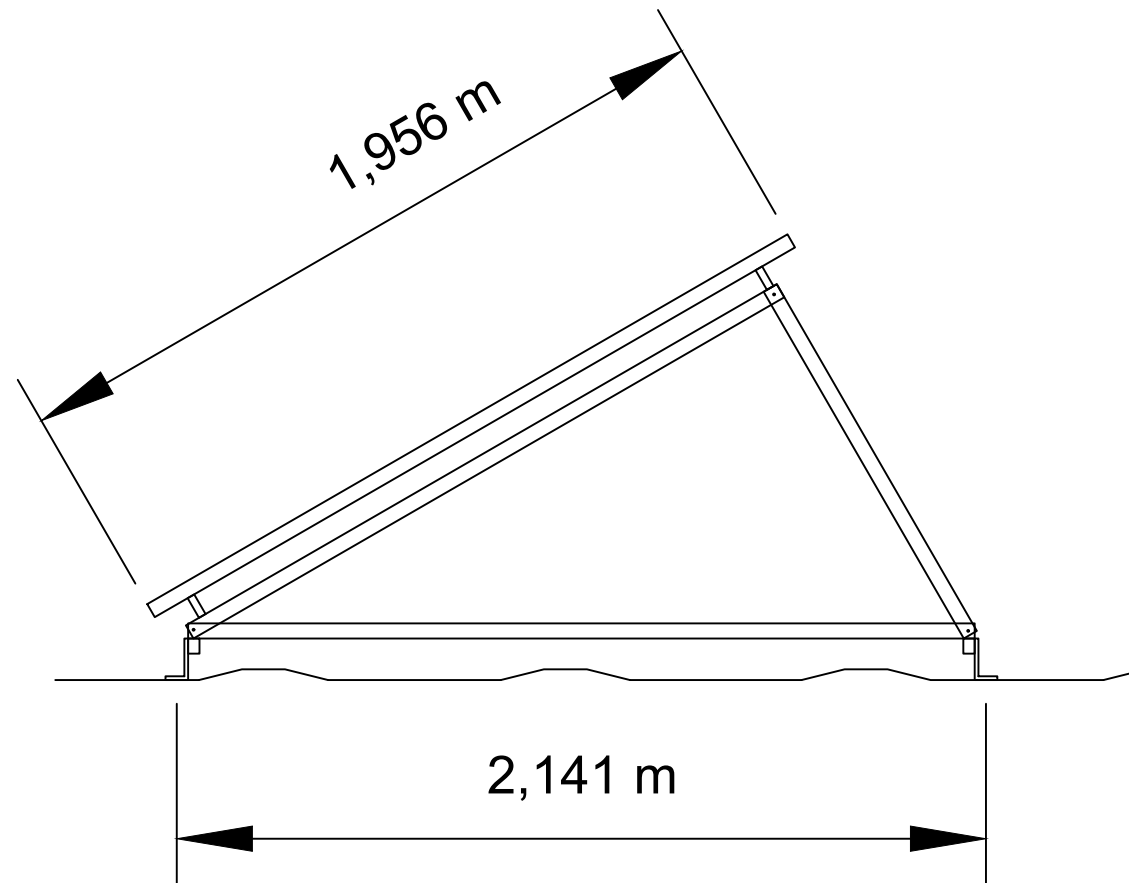




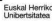

	DATA	IZENA	SINADURA	Ibigailu elektrikoaren kargarako markesina fotovoltaiko isolatu baten kalkulua eta diseinua Getxon
Irudikatua eta Egiaztatua	2020/02/08	Unai Etxebarria Martin		
	String-en kokapena		ESKALA 1:250	Plano zenbakia: 18
				1 . plano 6 tik

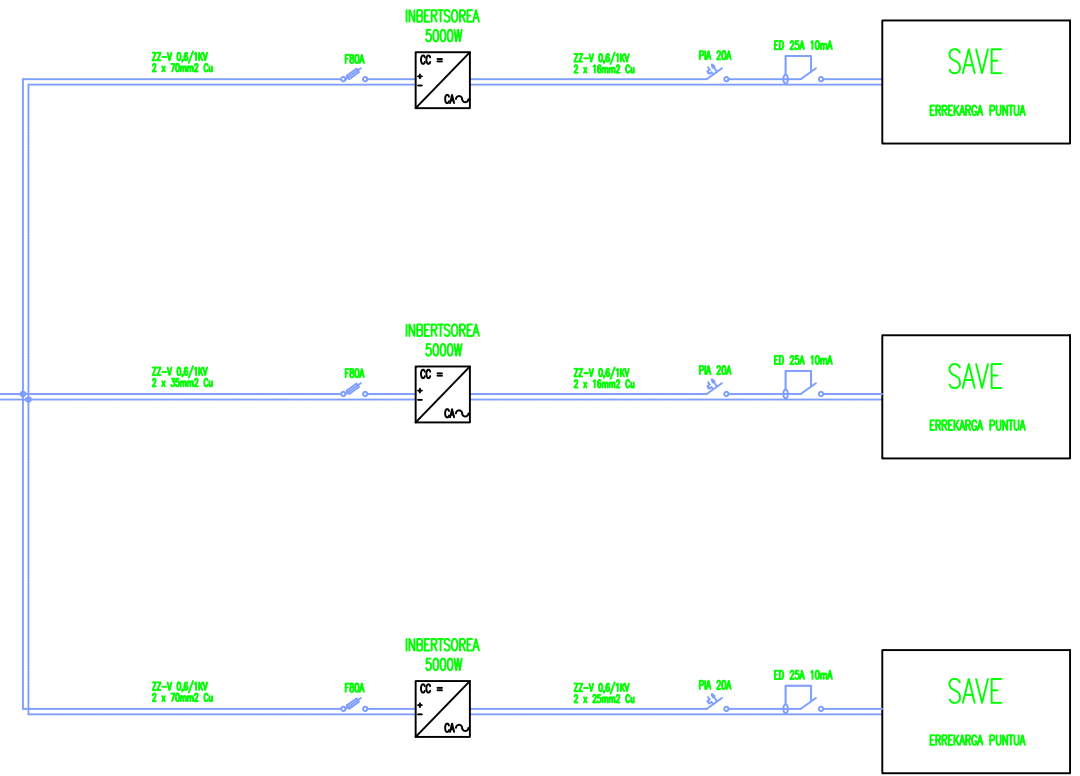
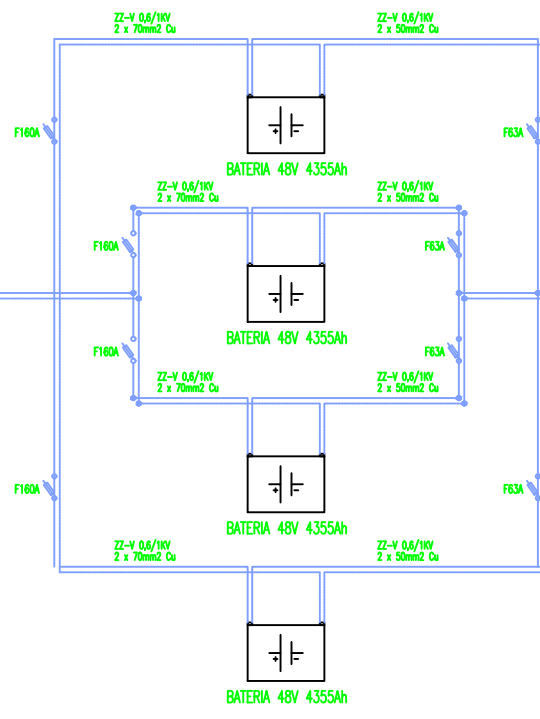
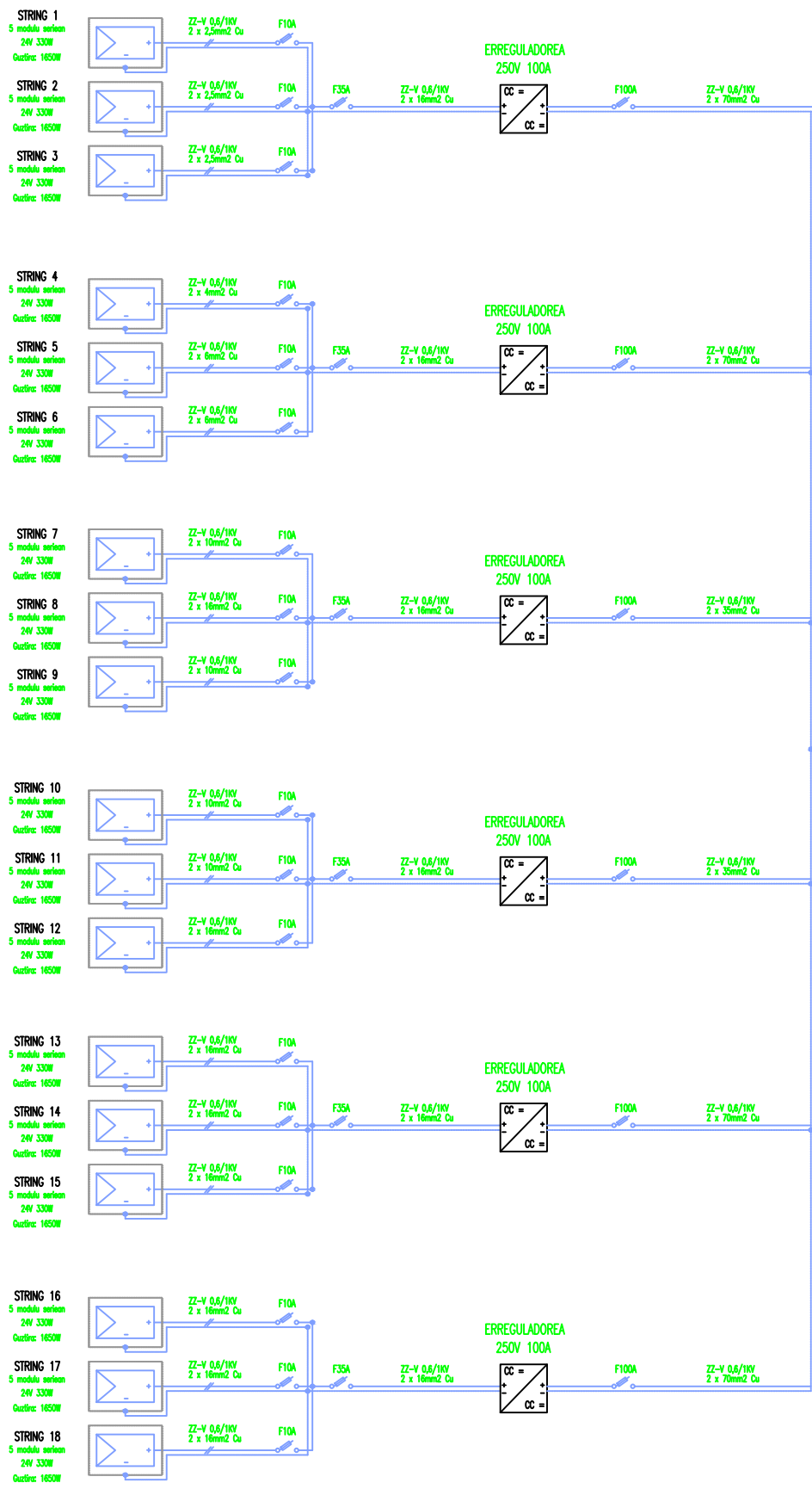


	Kableak
	Konexio kutxa 1

	DATA	IZENA	SINADURA	Ibilgailu elektrikoaren kargarako markesina fotovoltaiko isolatu baten kalkulua eta diseinua Getxon
Irudikatua eta Egiaztatua	2020/02/08	Unai Etxebarria Martin		
 <small>Universidad del País Vasco</small>	 <small>Euzko Herriko Unibertsitatea</small>	 <small>BILBOKO INGENIARITZA ESKOLA</small>	Panelen kokapena	ESKALA 1:250
				Plano zenbakia: 19
			2 . plano	6 tik

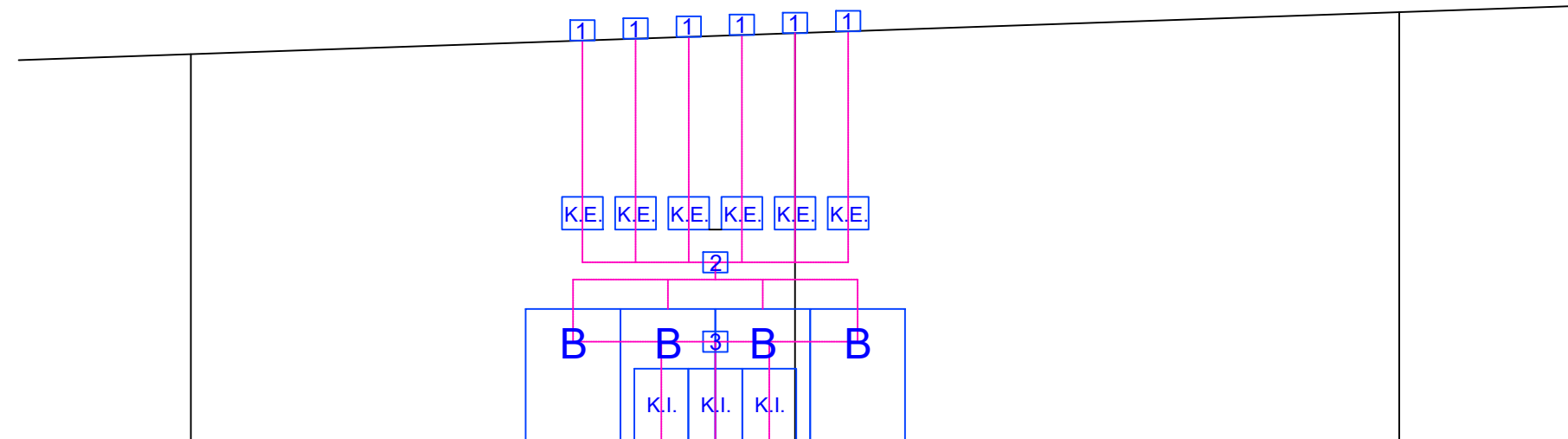


	DATA	IZENA	SINADURA	
Irudikatua eta Egiaztatua	2020/02/08	Unai Etxebarria Martin		Ibilgailu elektrikoaren kargarako markesina fotovoltaiko isolatu baten kalkulua eta diseinua Getxon
  	Panelen egituraren profila		ESKALA 1:20	Plano zenbakia: 20



	DATA	IZENA	SINADURA	
Irudikatua eta Egiaztatua	2020/02/08	Unai Etxebarria Martin		Ibilgailu elektrikoaren kargarako markesina fotovoltaiako isolatu baten kalkulua eta diseinua Getxon
	Eskema		ESKALA	Plano zenbakia: 21
				4 .planoa 6 tik

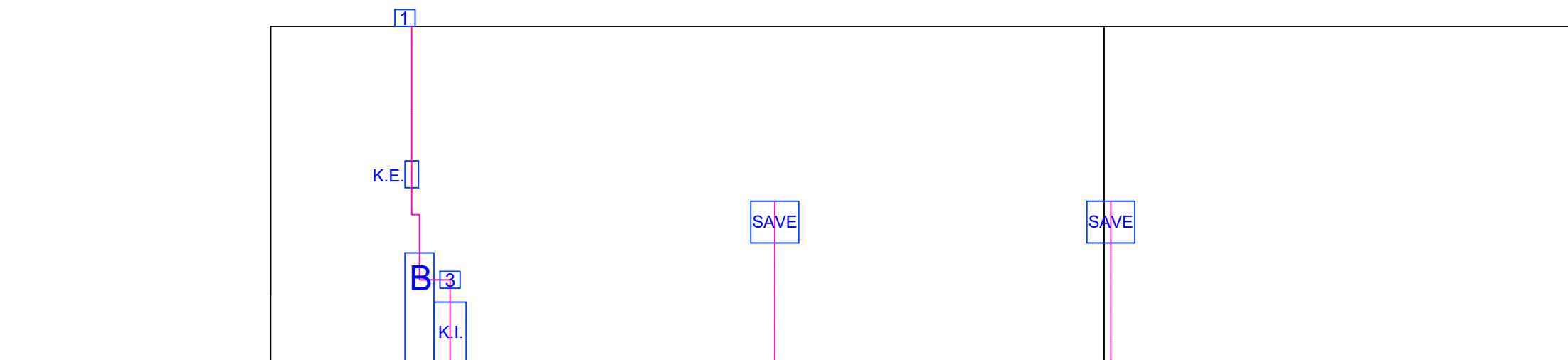
Tartea	Kablea	L [m]
K.KUTXA 1 - KARGA ERREGULADORE	2.1	1
	2.2	1
	2.3	1
	2.4	1
	2.5	1
	2.6	1
KARGA ERREGULADORE K.KUTXA 2	3.1	1,2
	3.2	1
	3.3	0,5
	3.4	0,5
	3.5	1
	3.6	1,2
K.KUTXA 2 - BATERIA	4.1	1,5
	4.2	1
	4.3	1
	4.4	1,5
BATERIA - K.KUTXA 3	5.1	1
	5.2	1
	5.3	1
	5.4	1
K.KUTXA 3 - KARGA INBERTSORE	6.1	1
	6.2	0,5
	6.3	1
KARGA INBERTSORE - SAVE	7.1	5,5
	7.2	5
	7.3	7,5



1	Konexio kutxa 1
2	Konexio kutxa 2
3	Konexio kutxa 3
K.E.	Karga erreguladorea
B	Bateria
K.I	Karga inbertsorea
SAVE	Karga estazioa

	DATA	IZENA	SINADURA	
Irudikatua eta Egiaztatua	2020/02/08	Unai Etxebarria Martin		Ibilgailu elektrikoaren kargarako markesina fotovoltaiko isolatu baten kalkulua eta diseinua Getxon
 BILBOKO INGENIARITZA ESKOLA ESCUELA DE INGENIERIA DE BILBAO	Instalazioaren elementuak profilean		ESKALA 1:25	Plano zenbakia: 22

Tartea	Kablea	L [m]
K.KUTXA 1 - KARGA ERREGULADORE	2.1	1
	2.2	1
	2.3	1
	2.4	1
	2.5	1
KARGA ERREGULADORE K.KUTXA 2	3.1	1,2
	3.2	1
	3.3	0,5
	3.4	0,5
	3.5	1
K.KUTXA 2 - BATERIA	4.1	1,5
	4.2	1
	4.3	1
	4.4	1,5
BATERIA - K.KUTXA 3	5.1	1
	5.2	1
	5.3	1
	5.4	1
K.KUTXA 3 - KARGA INBERTSORE	6.1	1
	6.2	0,5
	6.3	1
KARGA INBERTSORE - SAVE	7.1	5,5
	7.2	5
	7.3	7,5



1	Konexio kutxa 1
2	Konexio kutxa 2
3	Konexio kutxa 3
K.E.	Karga erreguladorea
B	Bateria
K.I	Karga inbertsorea
SAVE	Karga estazioa

	DATA	IZENA	SINADURA	
Irudikatua eta Egiaztatua	2020/02/08	Unai Etxebarria Martin		Ibilgailu elektrikoaren kargarako markesina fotovoltaiko isolatu baten kalkulua eta diseinua Getxon
 BILBOKO INGENIARITZA ESKOLA ESCUELA DE INGENIERIA DE BILBAO	Instalazioaren elementuak aurretiko bistan		ESKALA 1:25	Plano zenbakia: 23