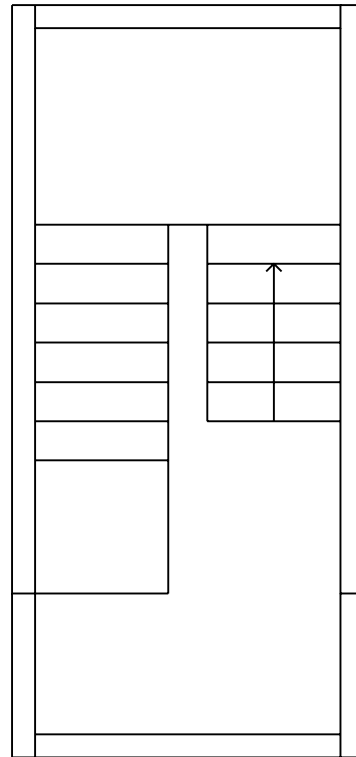


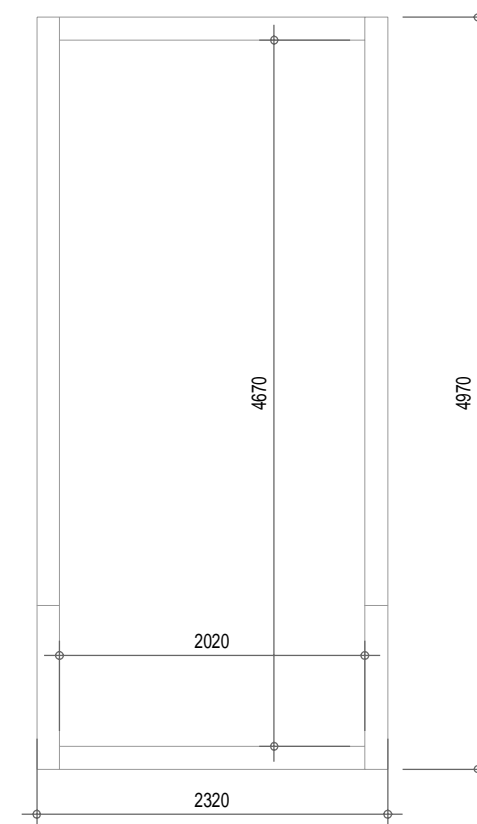
E: 1/50.

Hueco vestibulo/rellano planta baja.

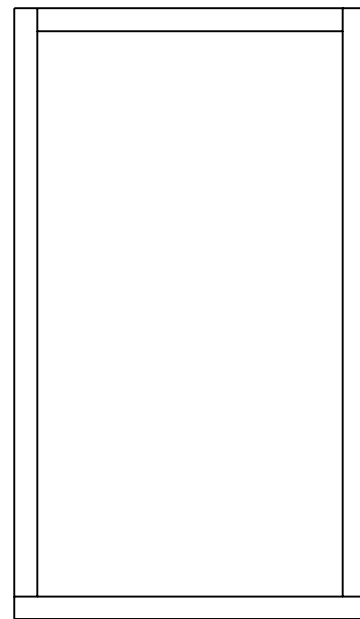


E: 1/50.

Distribución escalera planta baja.

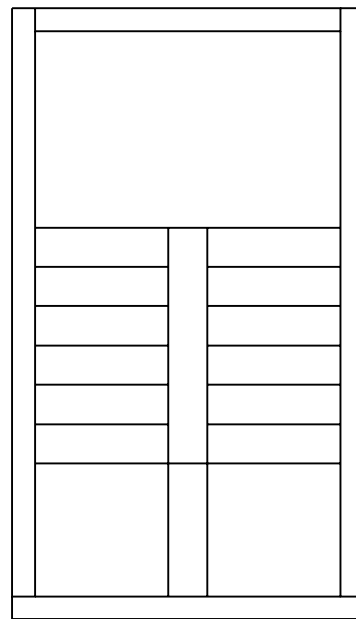


Acotado vestibulo planta baja.



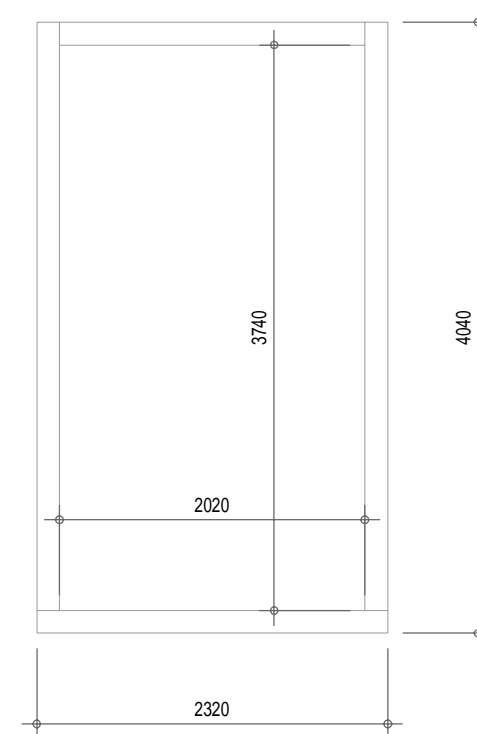
E: 1/50.

Hueco vestibulo/rellano entre plantas.

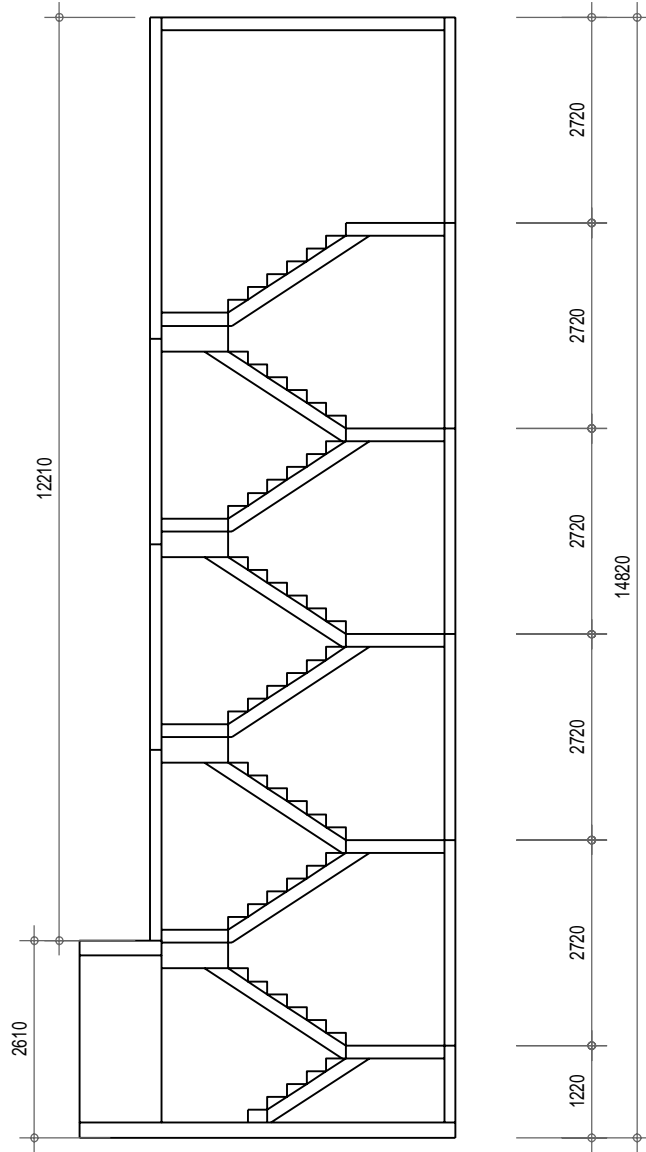
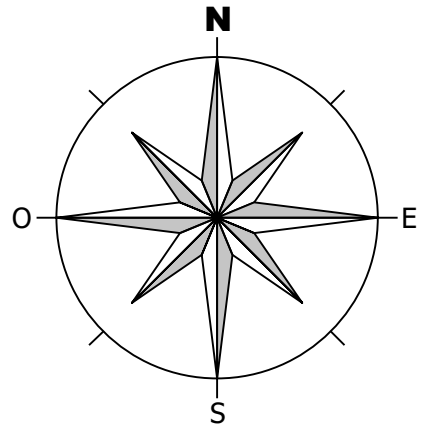


E: 1/50.

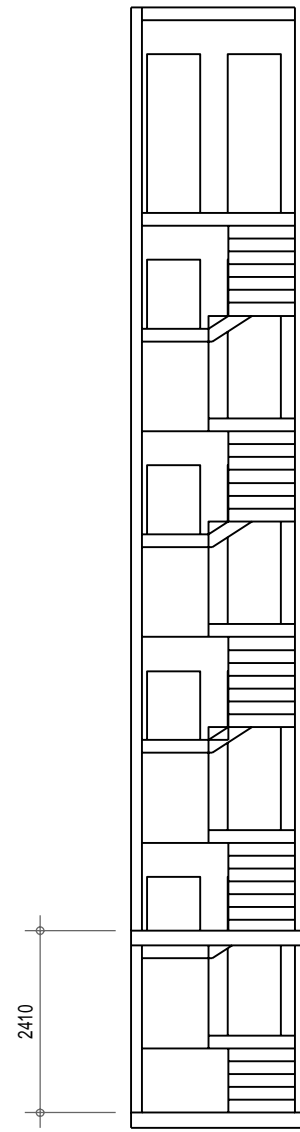
Distribución escalera entre plantas.



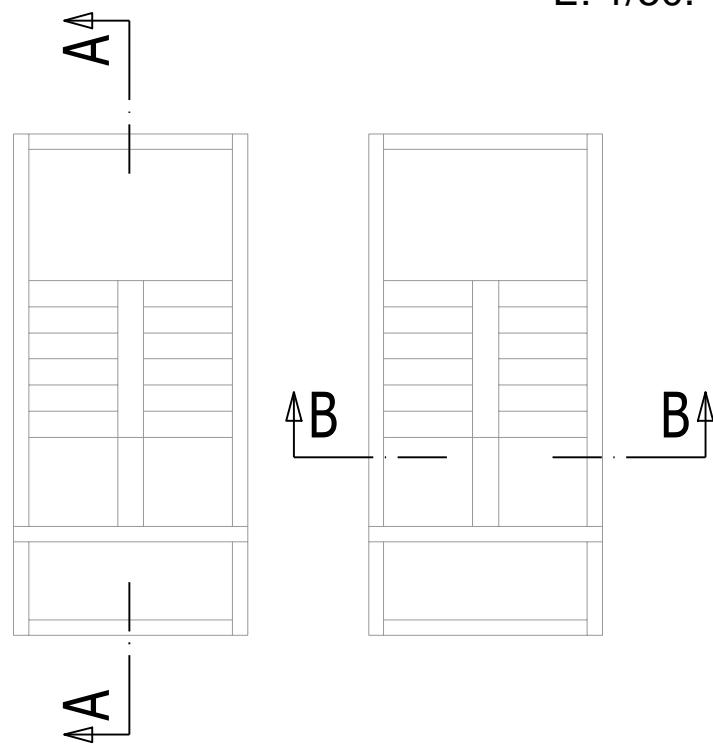
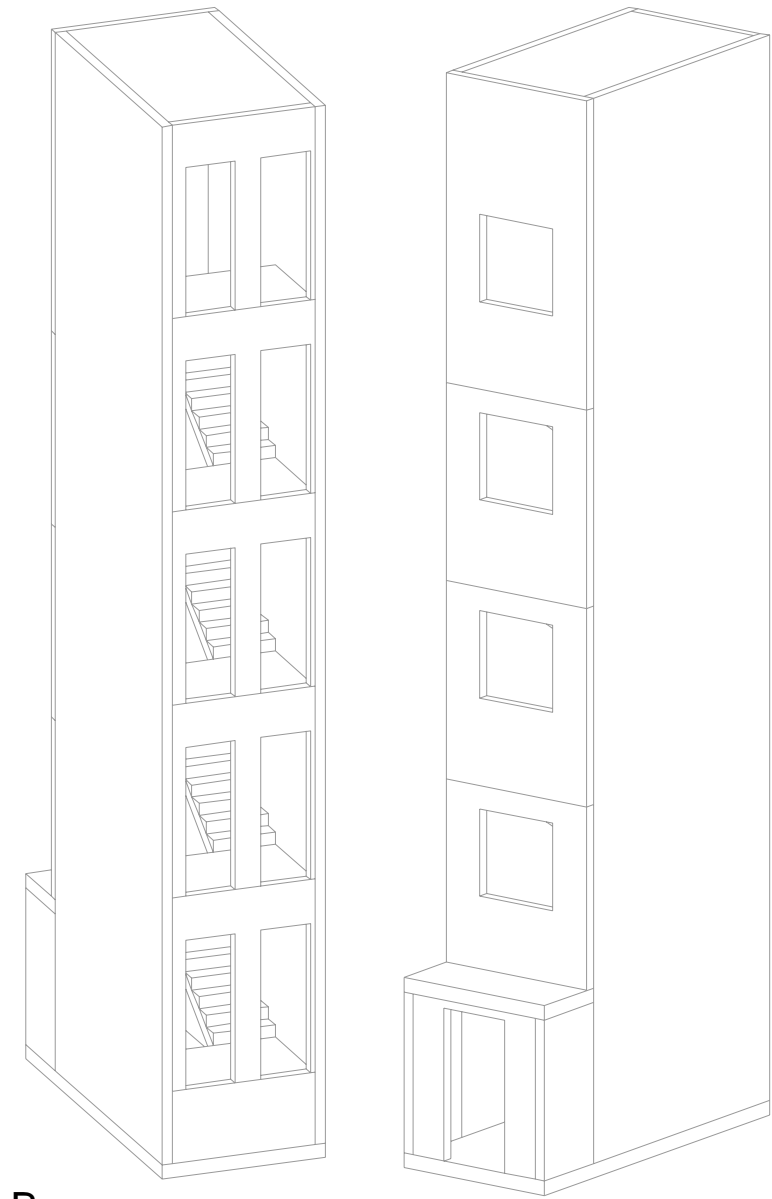
Acotado vestibulo rellano baja.

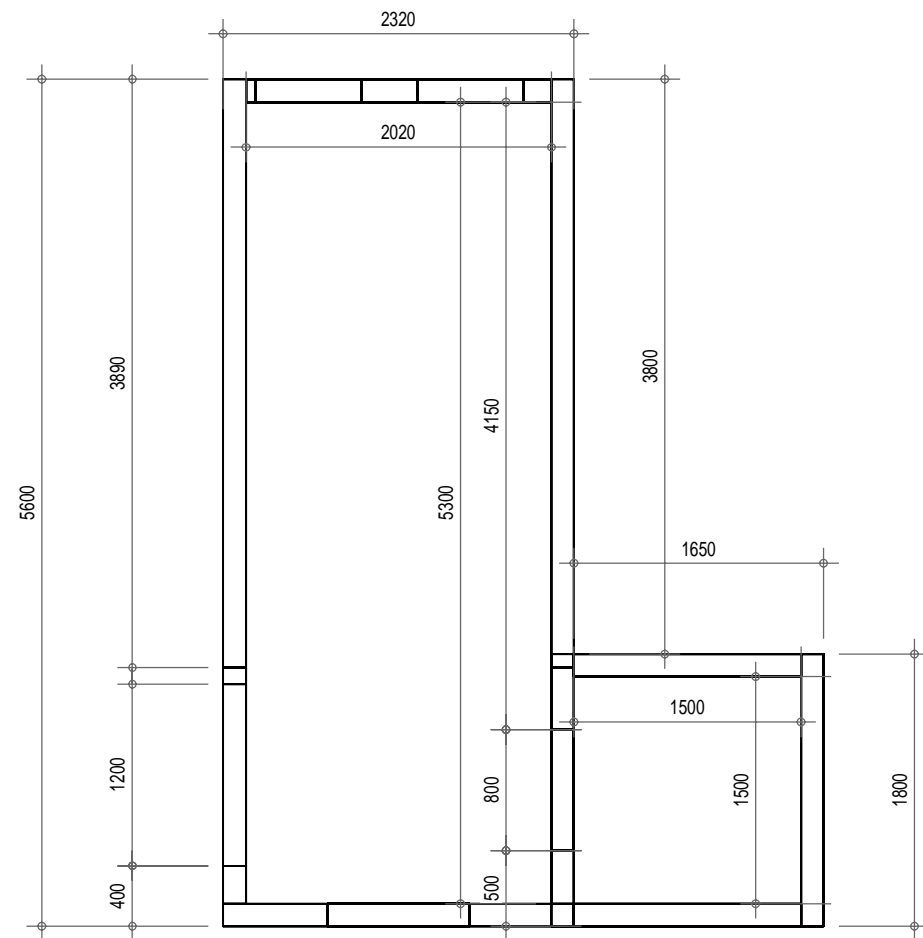
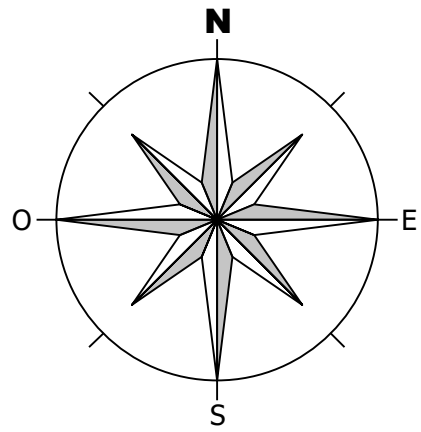


E: 1/50. Seccion A-A.



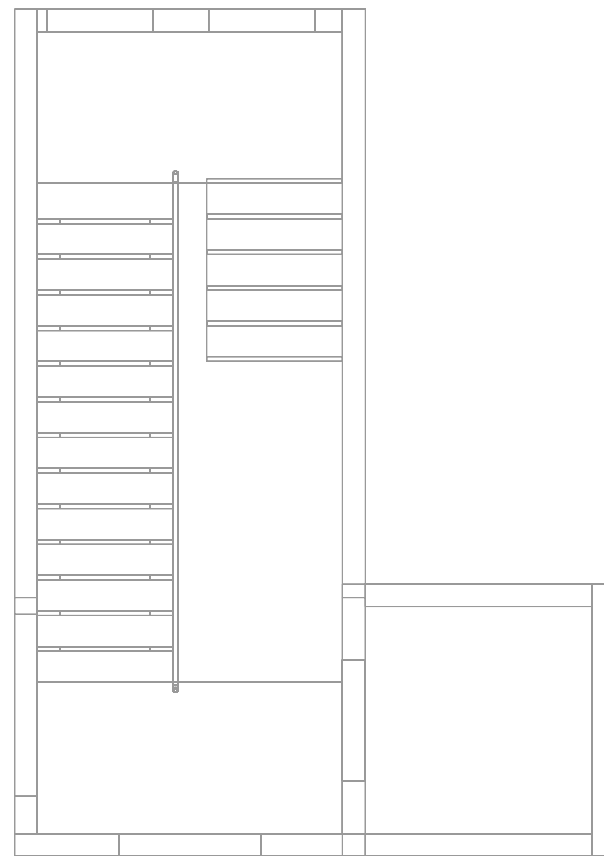
E: 1/50. Seccion B-B



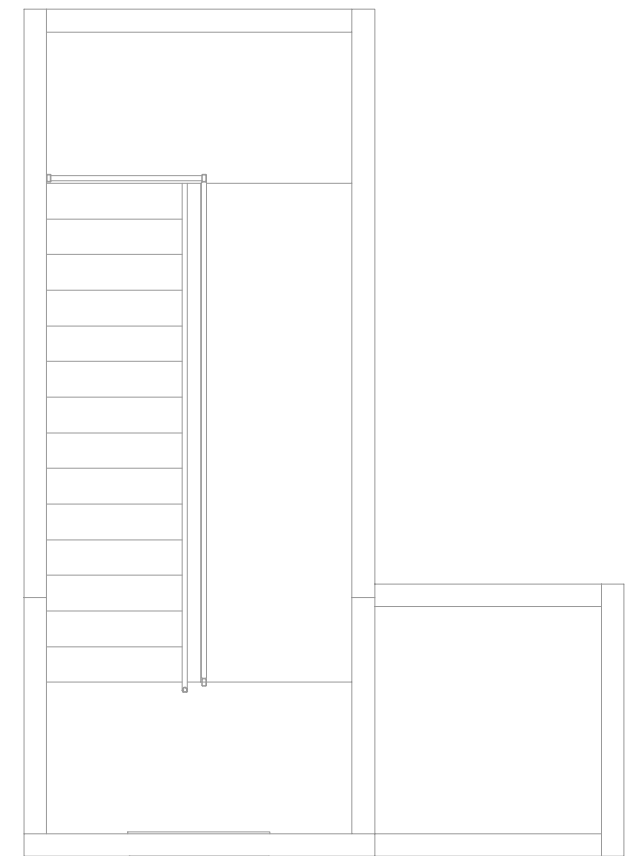


E: 1/50.

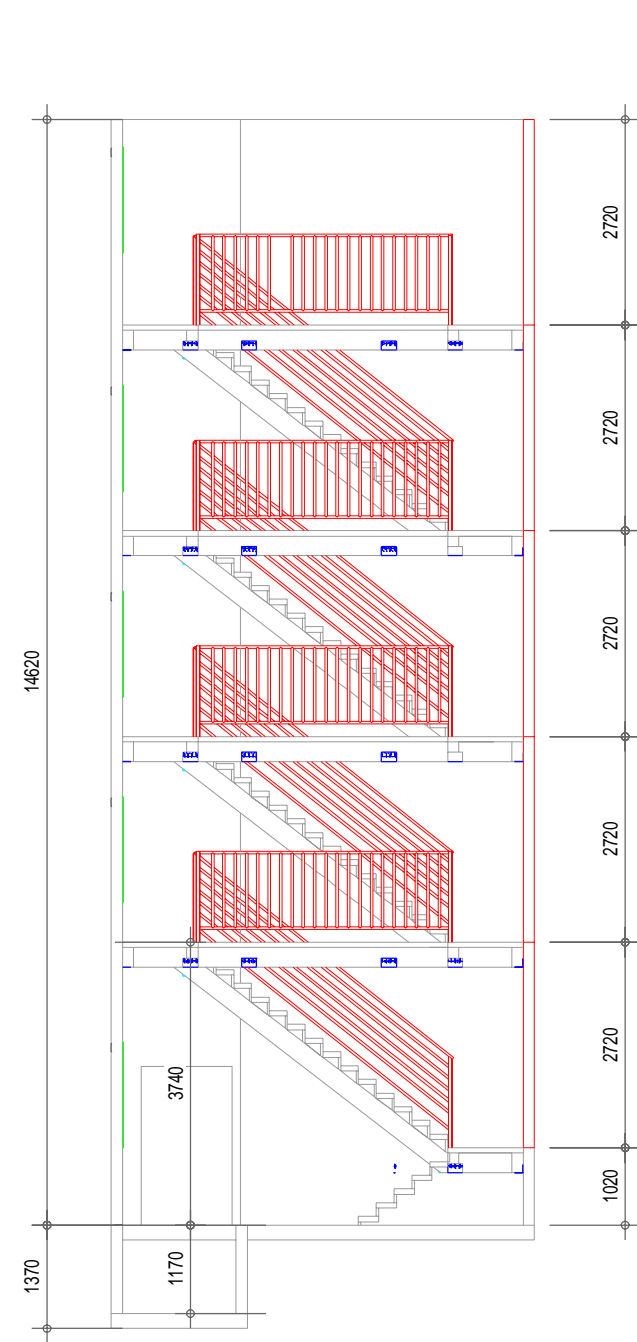
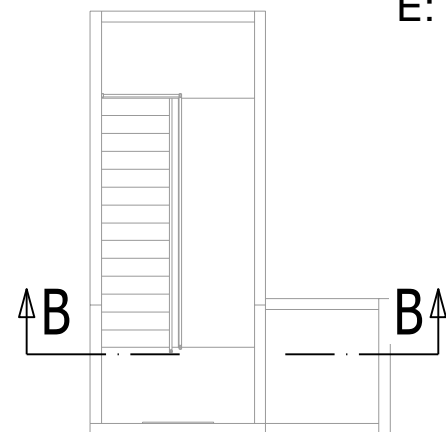
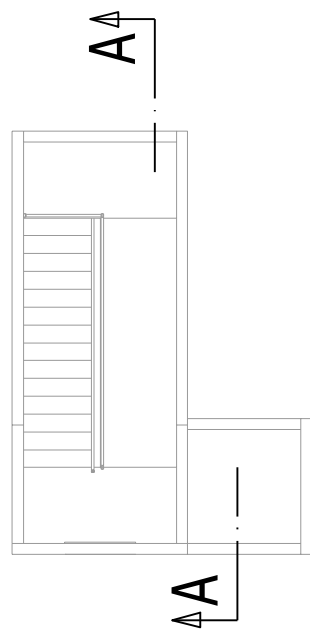
Nueva distribucion del vestibulo



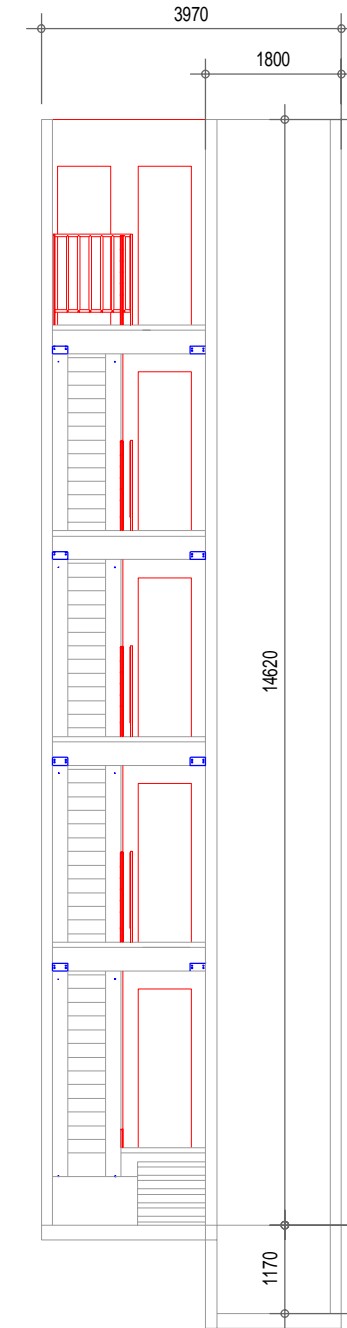
Distribucion escalera planta baja



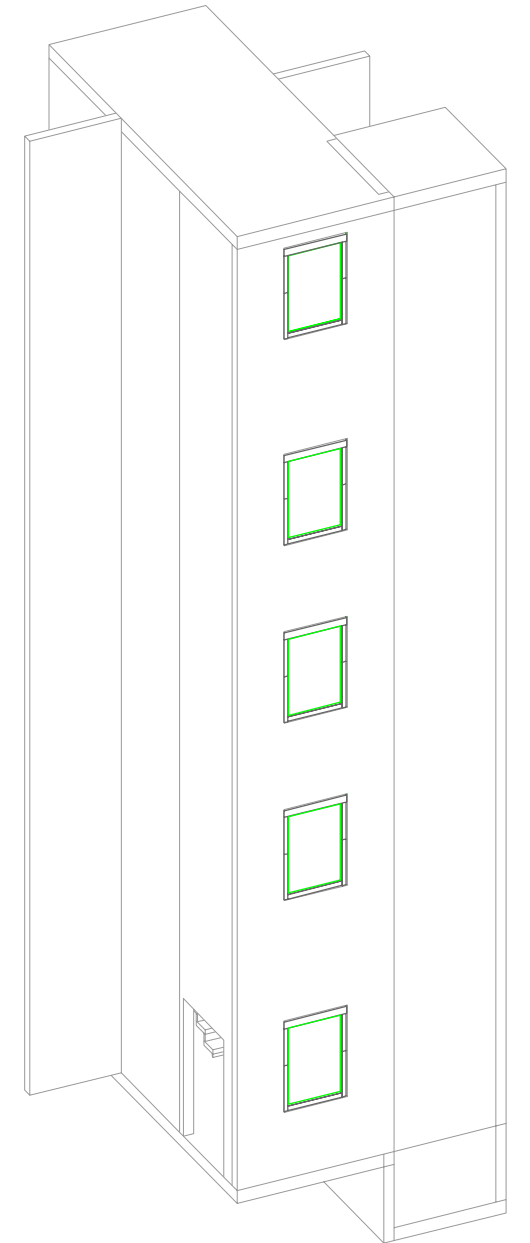
Distribucion rellano



E: 1/50. Seccion A-A.

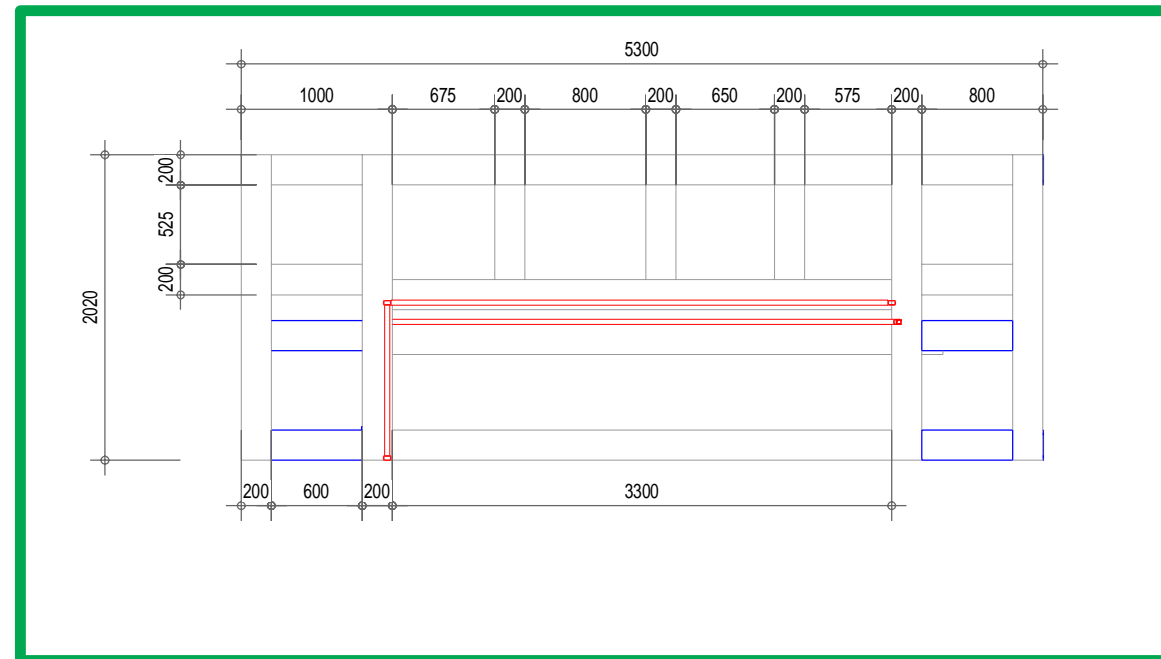
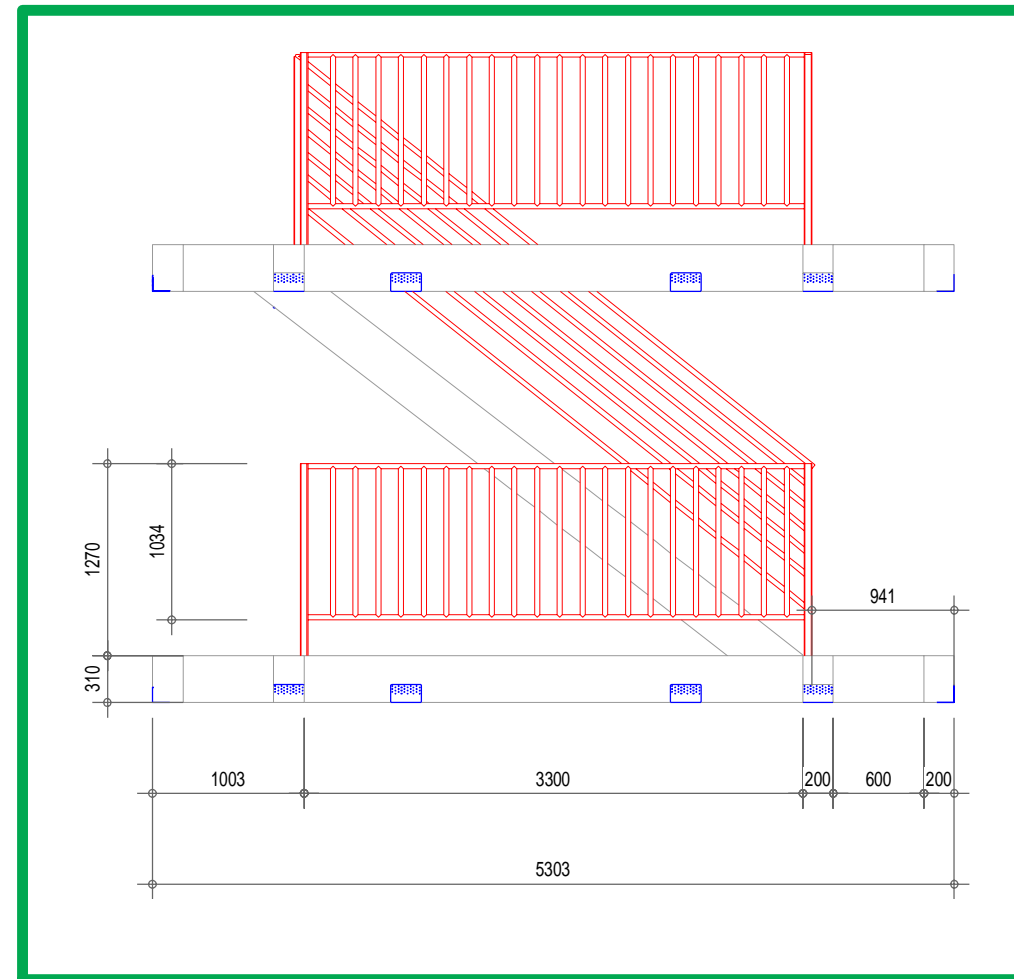
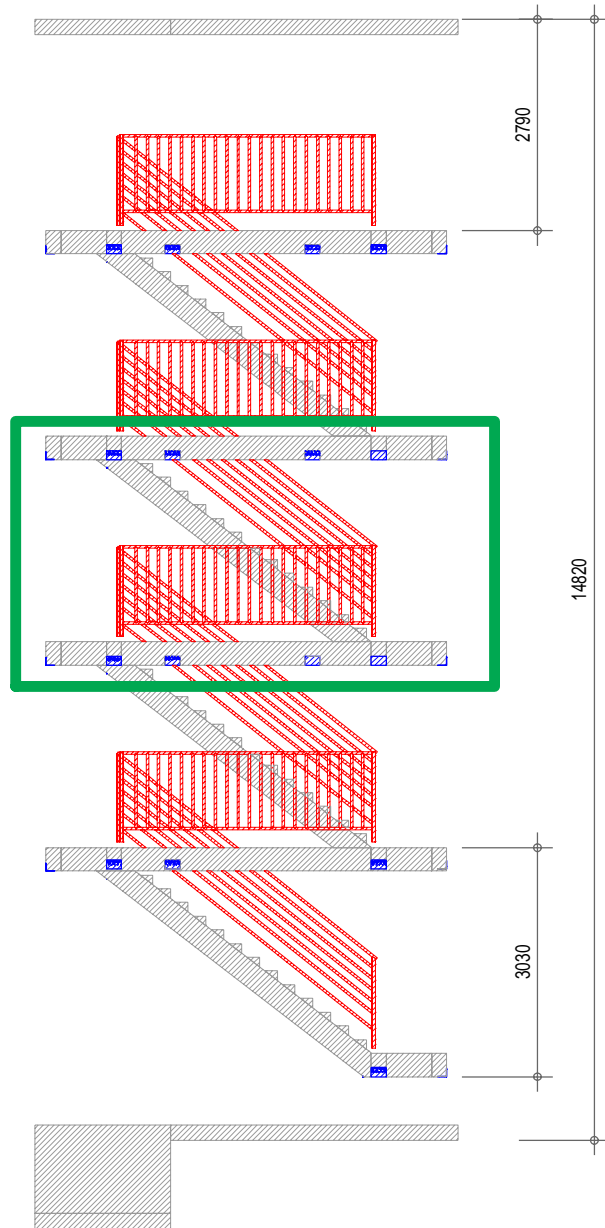


E: 1/50. Seccion A-A.



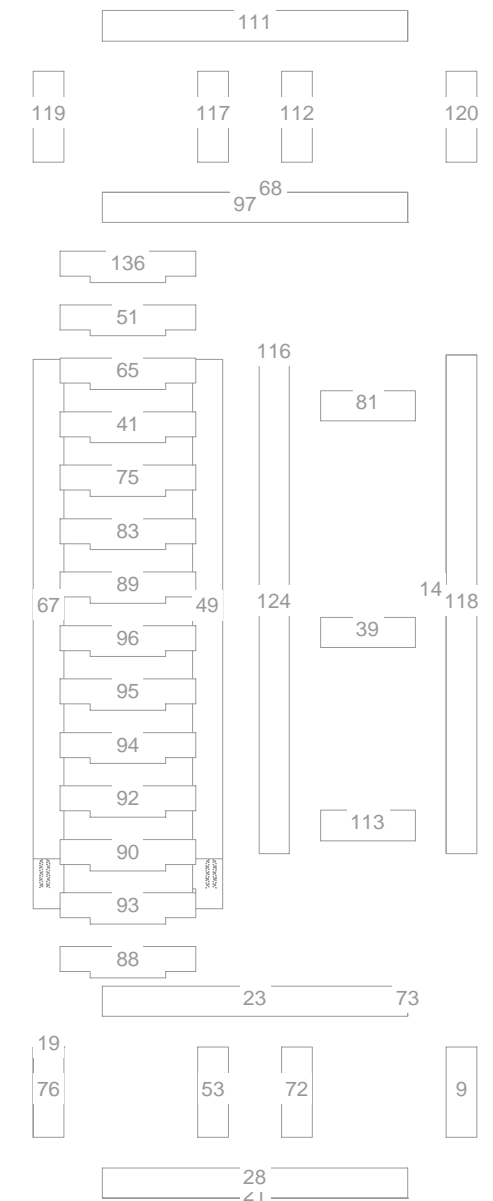
E: 1/50.

Estructura escalera entre plantas acotado en perfil.



E: 1/50.

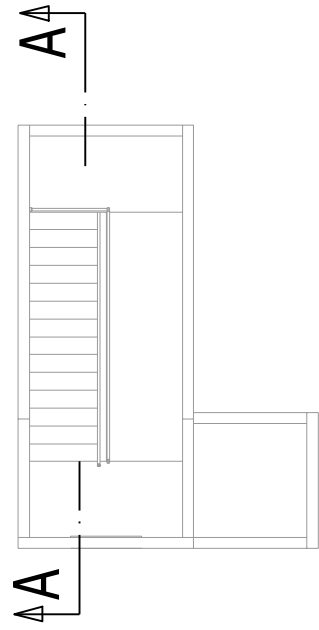
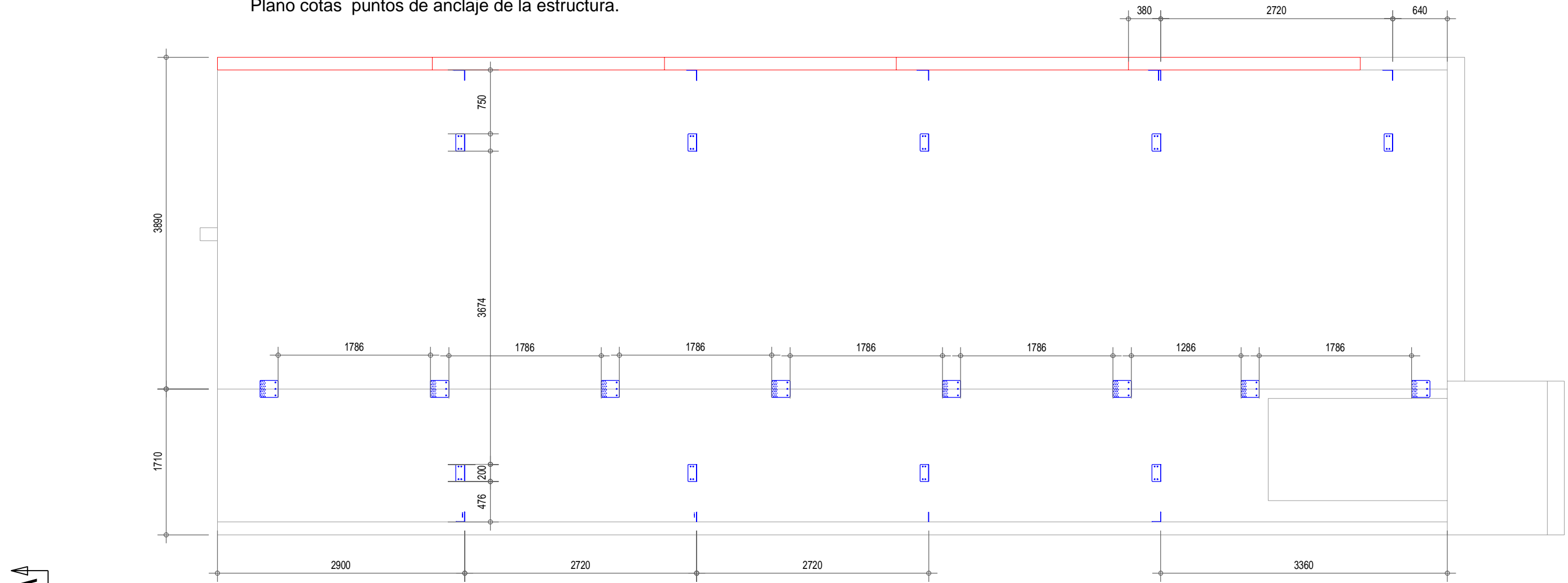
Estructura escalera escalera entre plantas acotado en perfil.

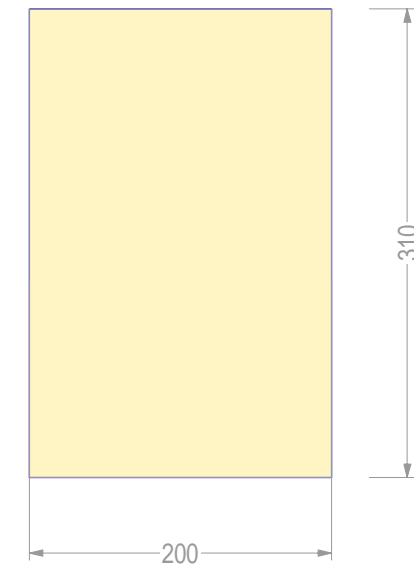
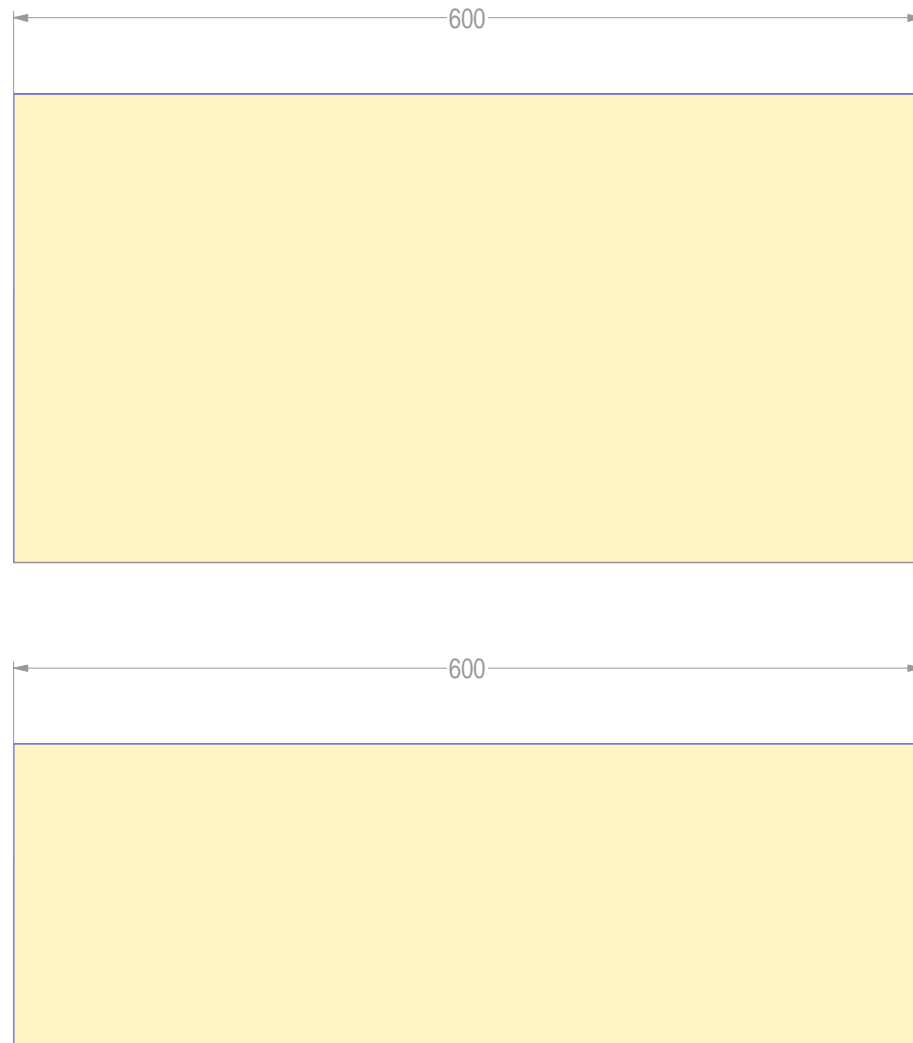
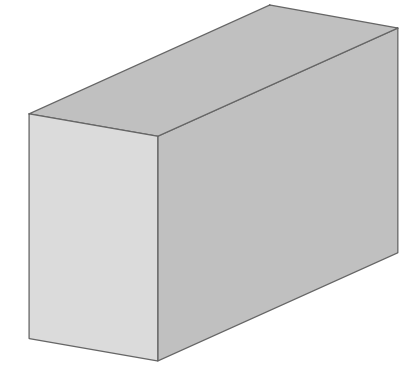


Montaje de la estructura.

E: 1/50.

Plano cotas puntos de anclaje de la estructura.

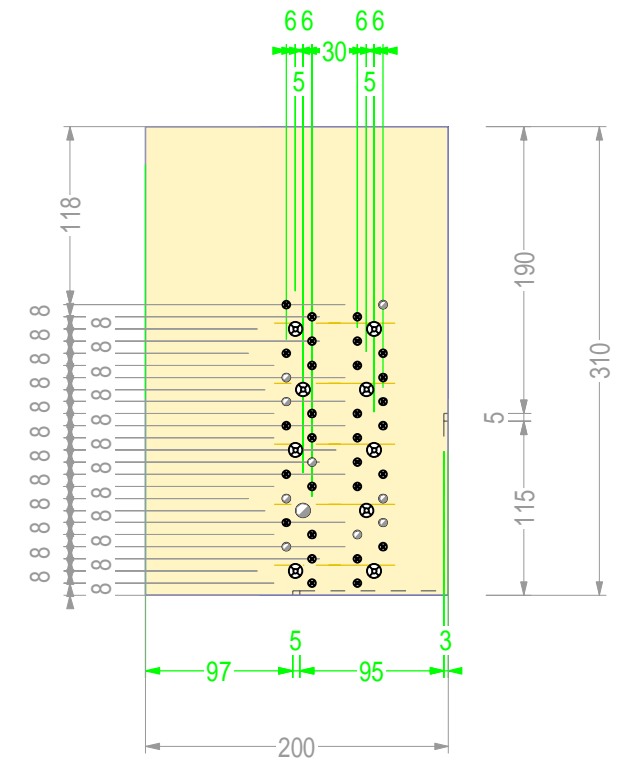
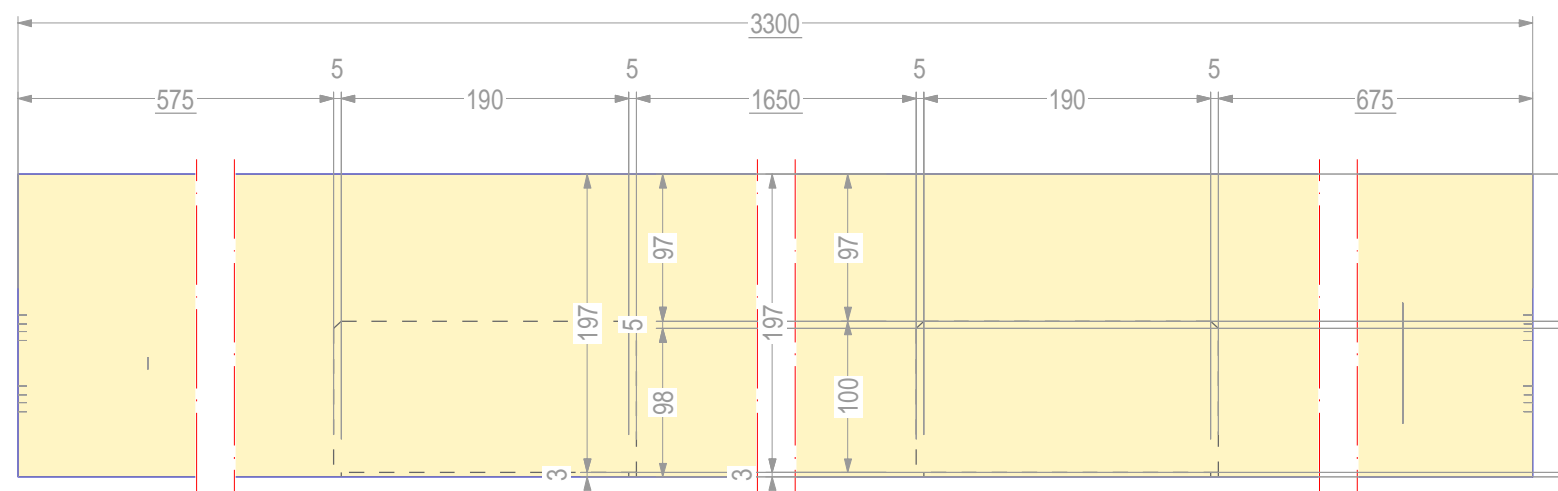
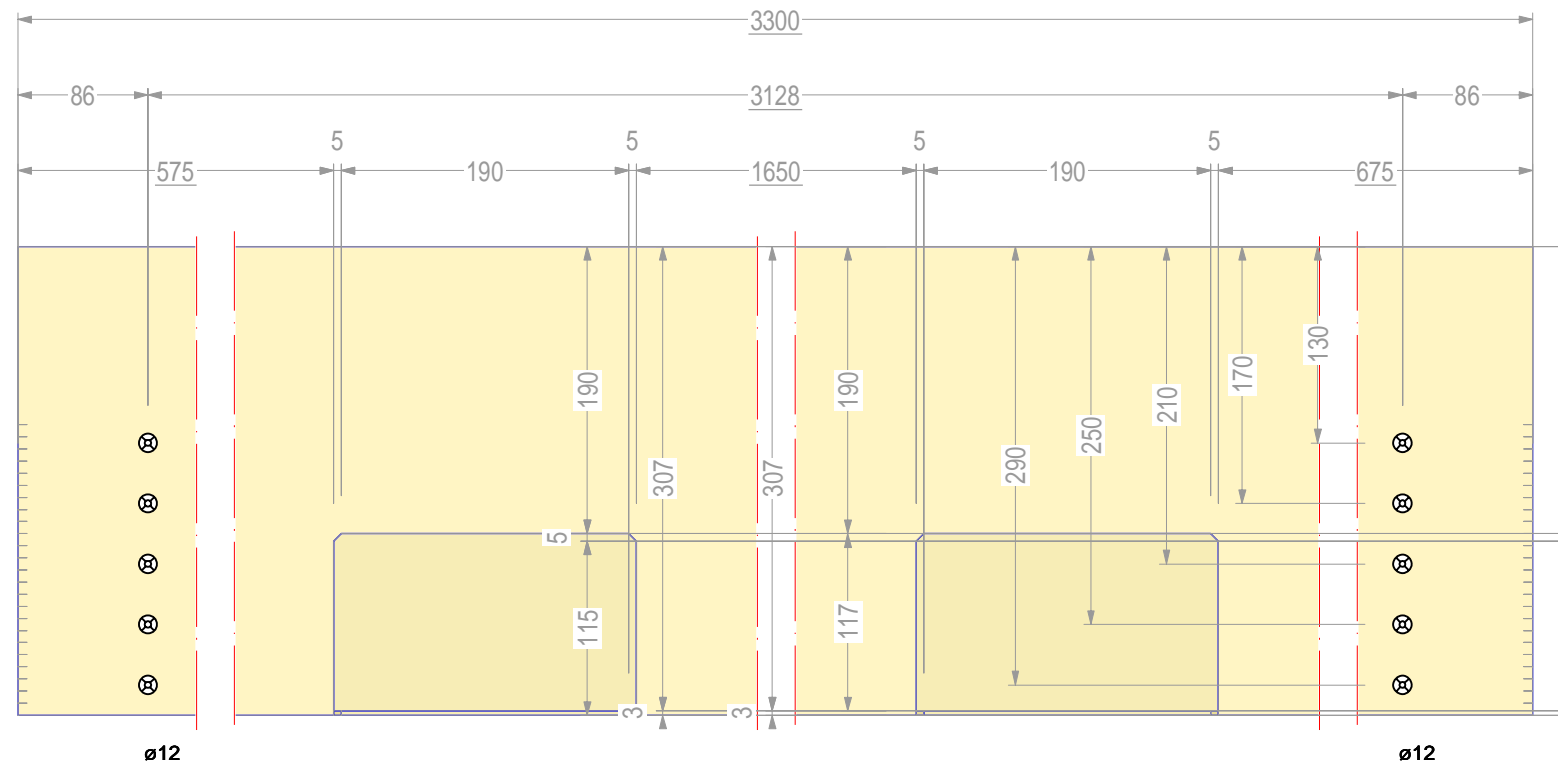
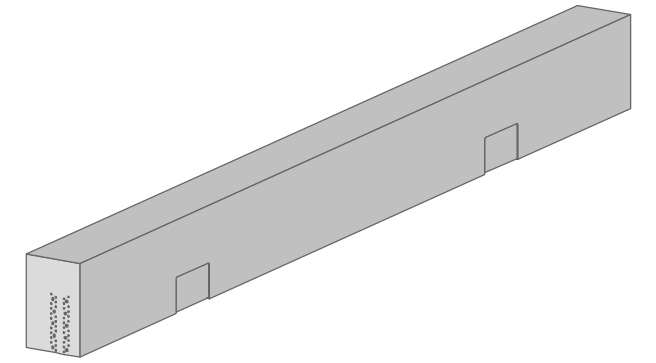


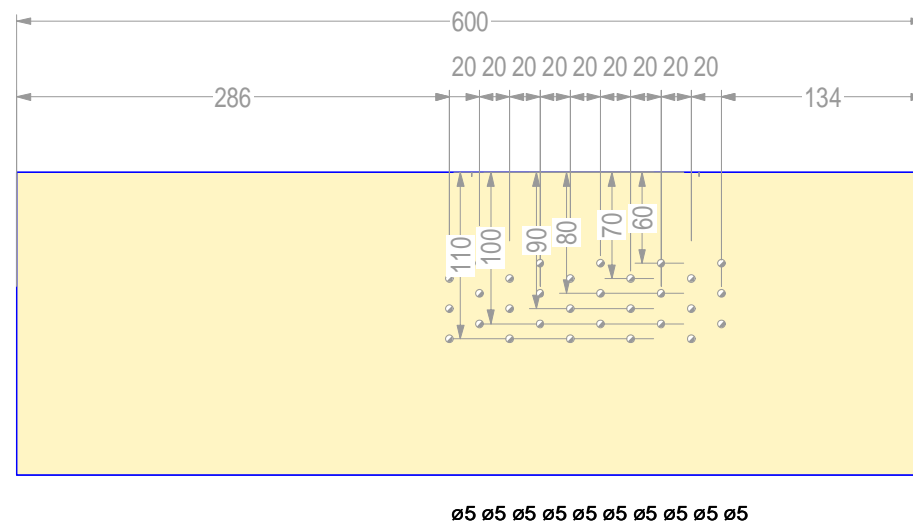
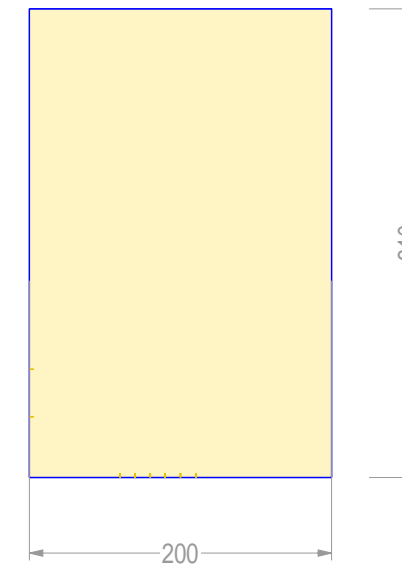
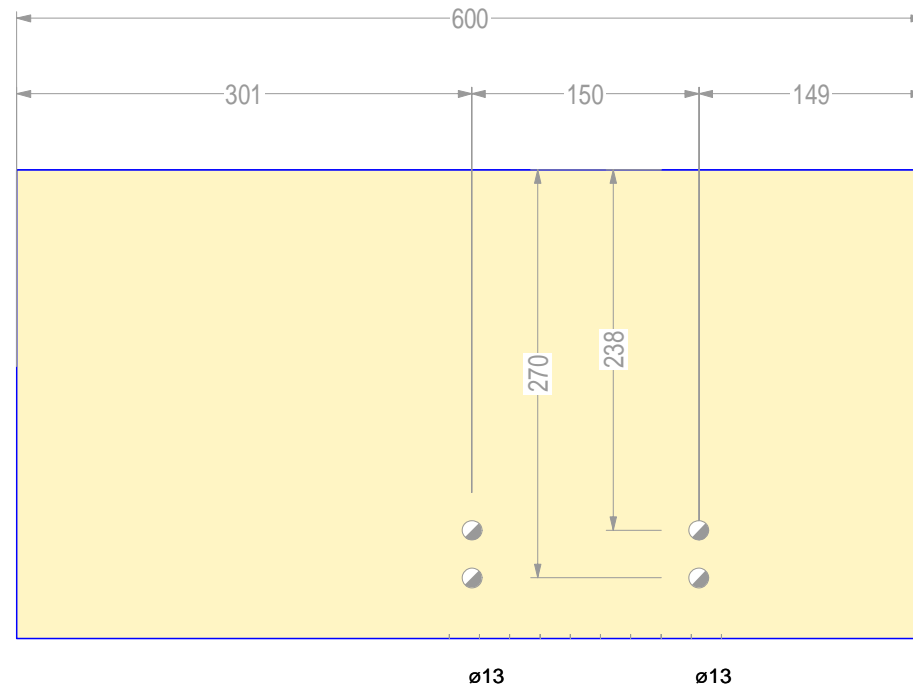
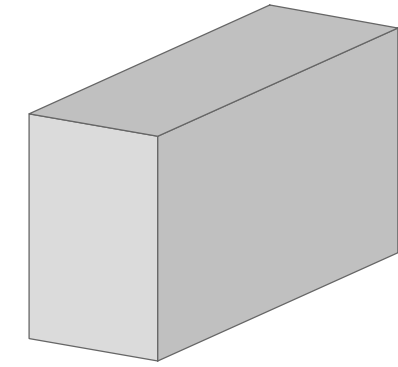


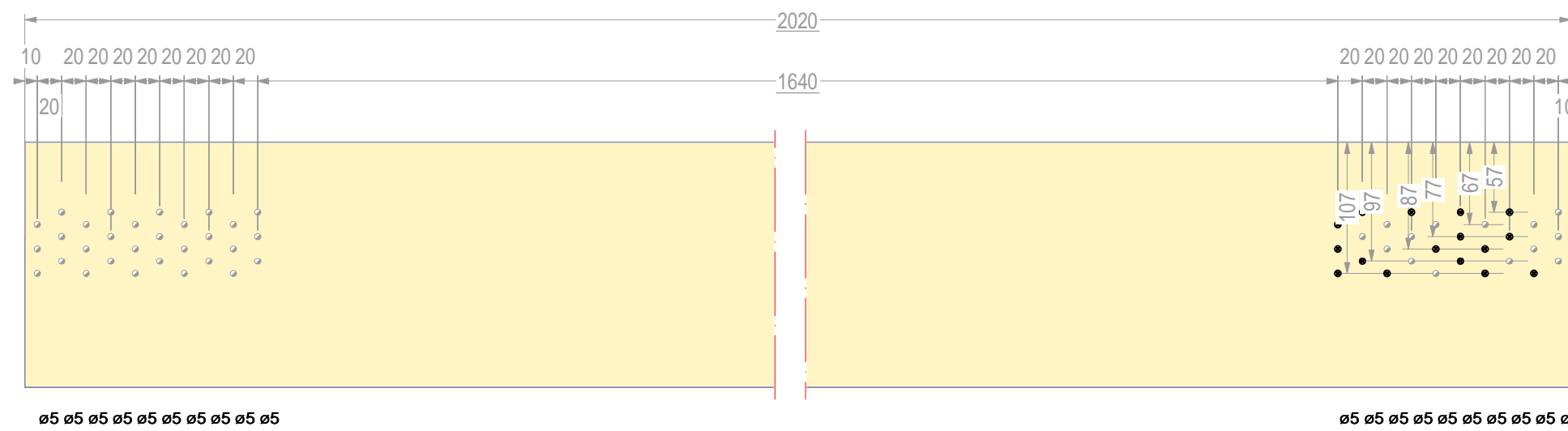
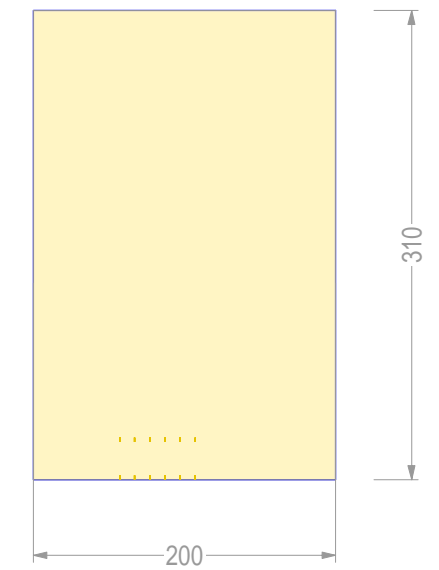
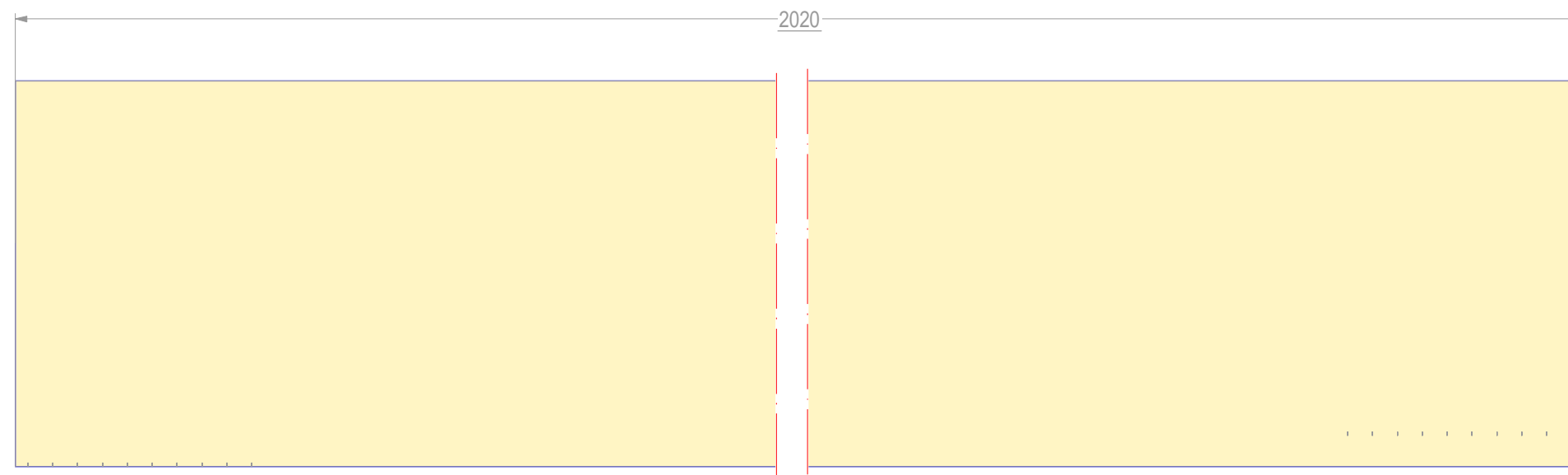
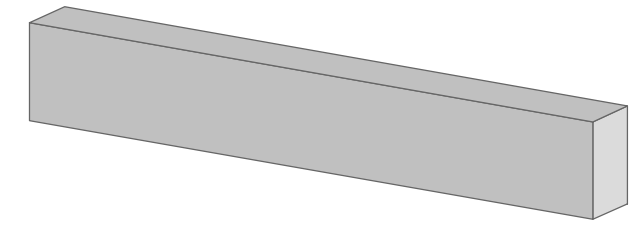
Pos
9

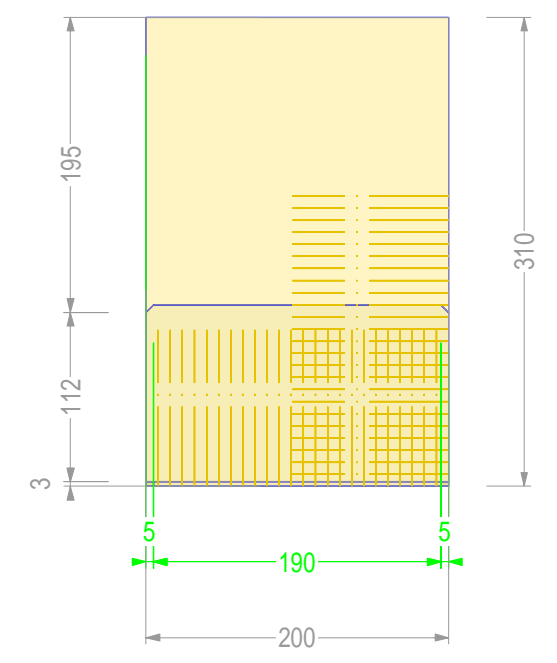
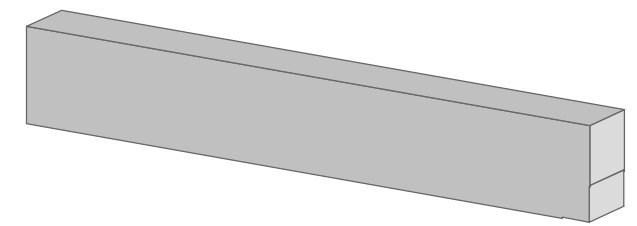
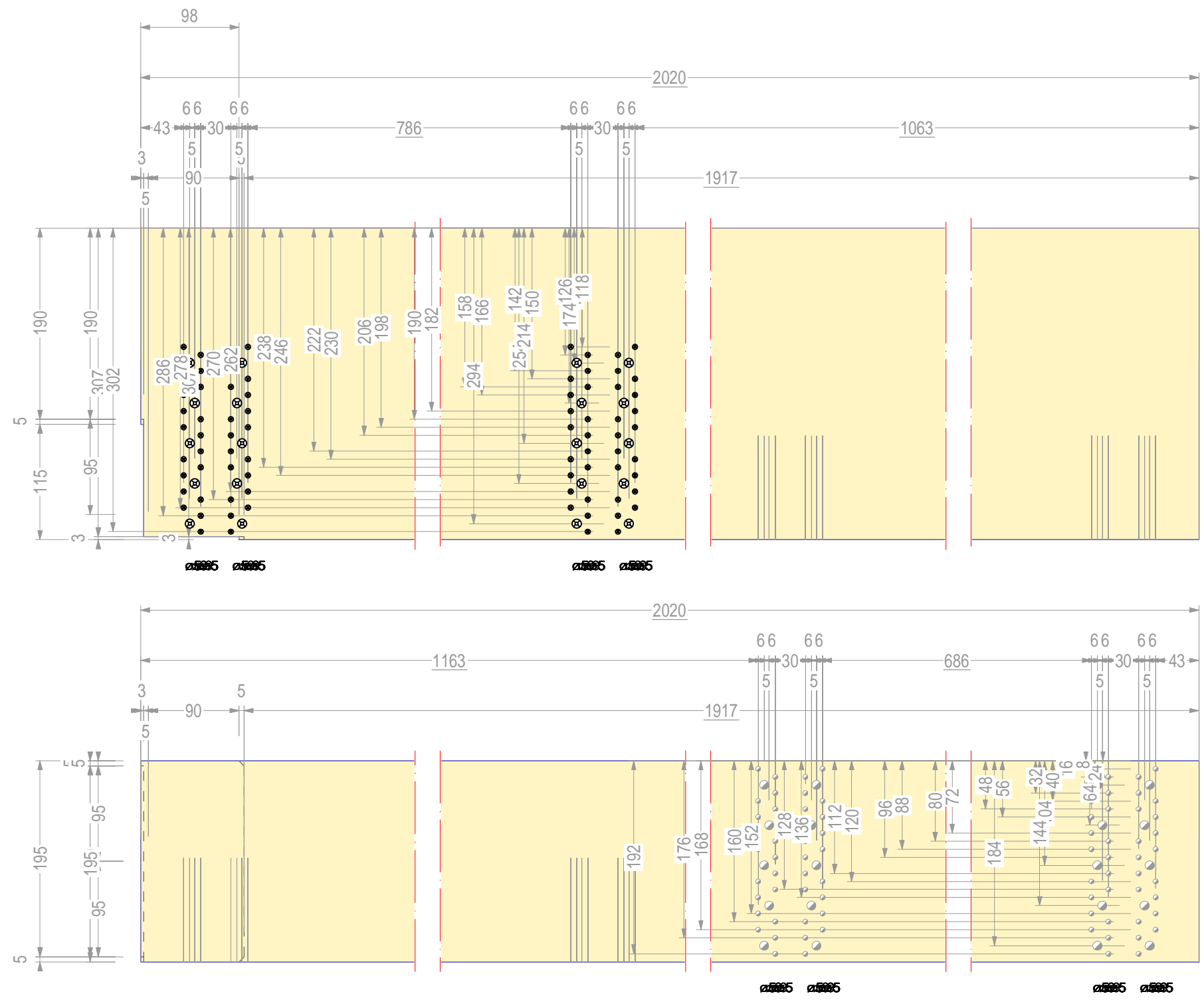
Nombre: **Viga**
Cantidad: **1**

B/H: 200.0 mm x 310.0 mm Fecha: 30.08.2020
Longitud: 600.0 mm Proyecto:
Material: C22 Escala: 1:5





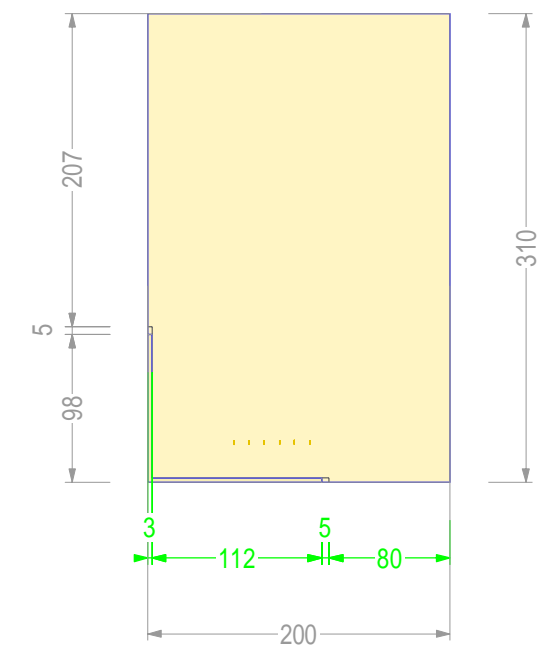
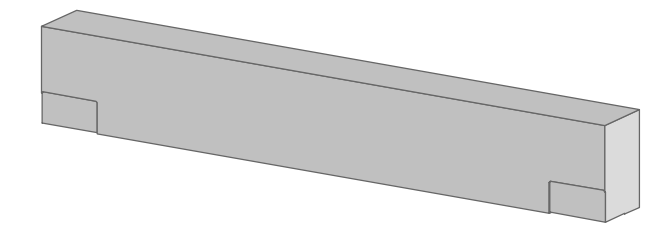
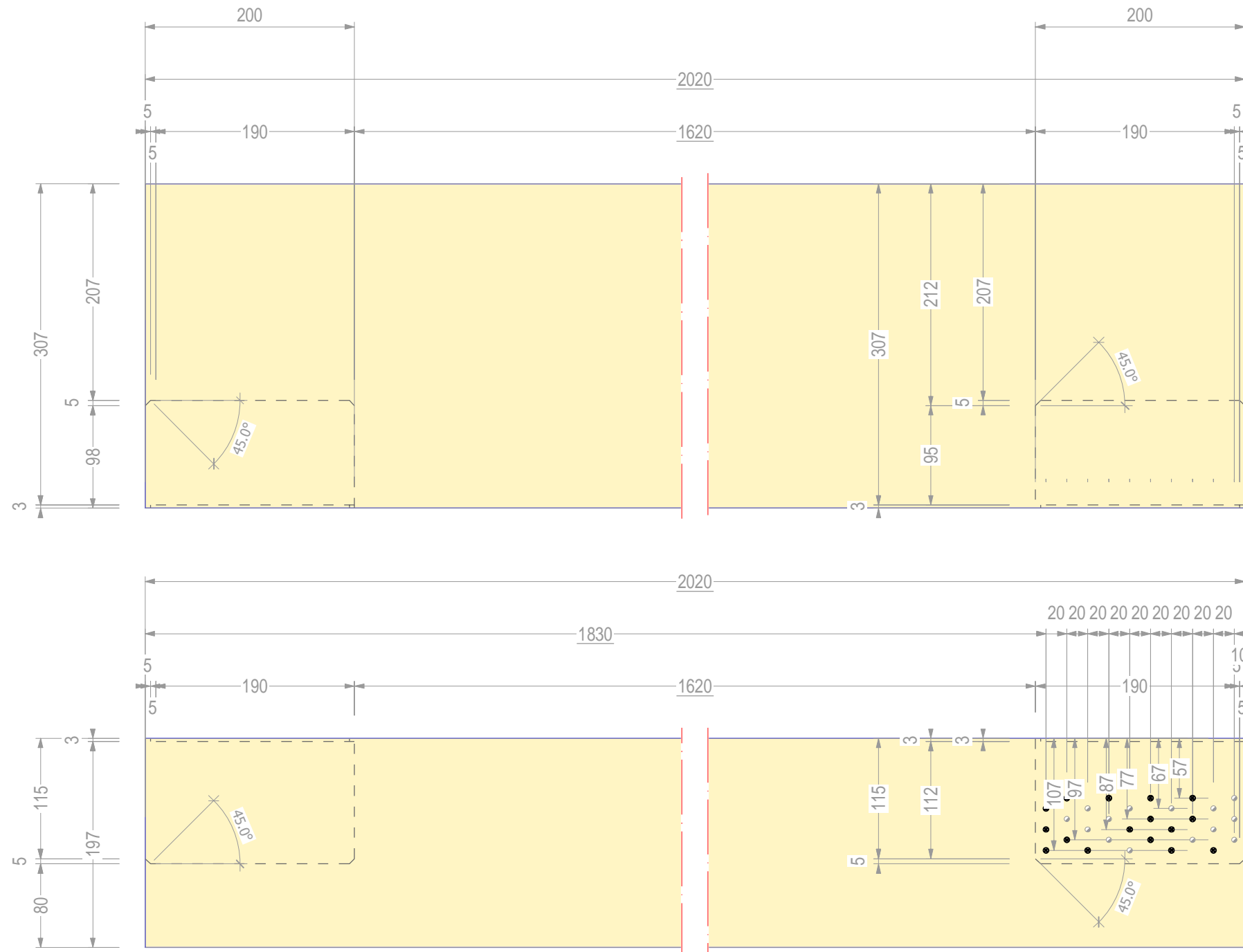




Pos
23

Nombre: **Viga**
Cantidad: **1**

B/H: 200.0 mm x 310.0 mm Fecha: 30.08.2020
Longitud: 2020.0 mm Proyecto:
Material: C22 Escala: 1:5

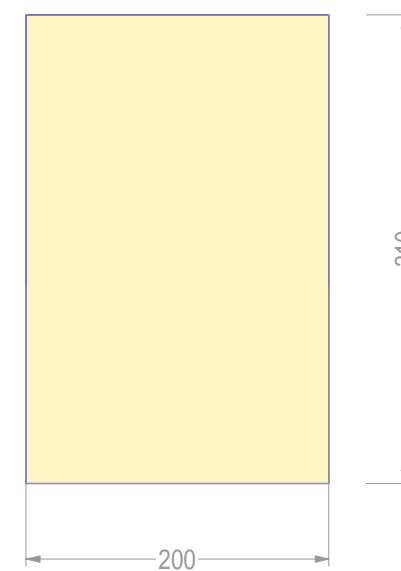
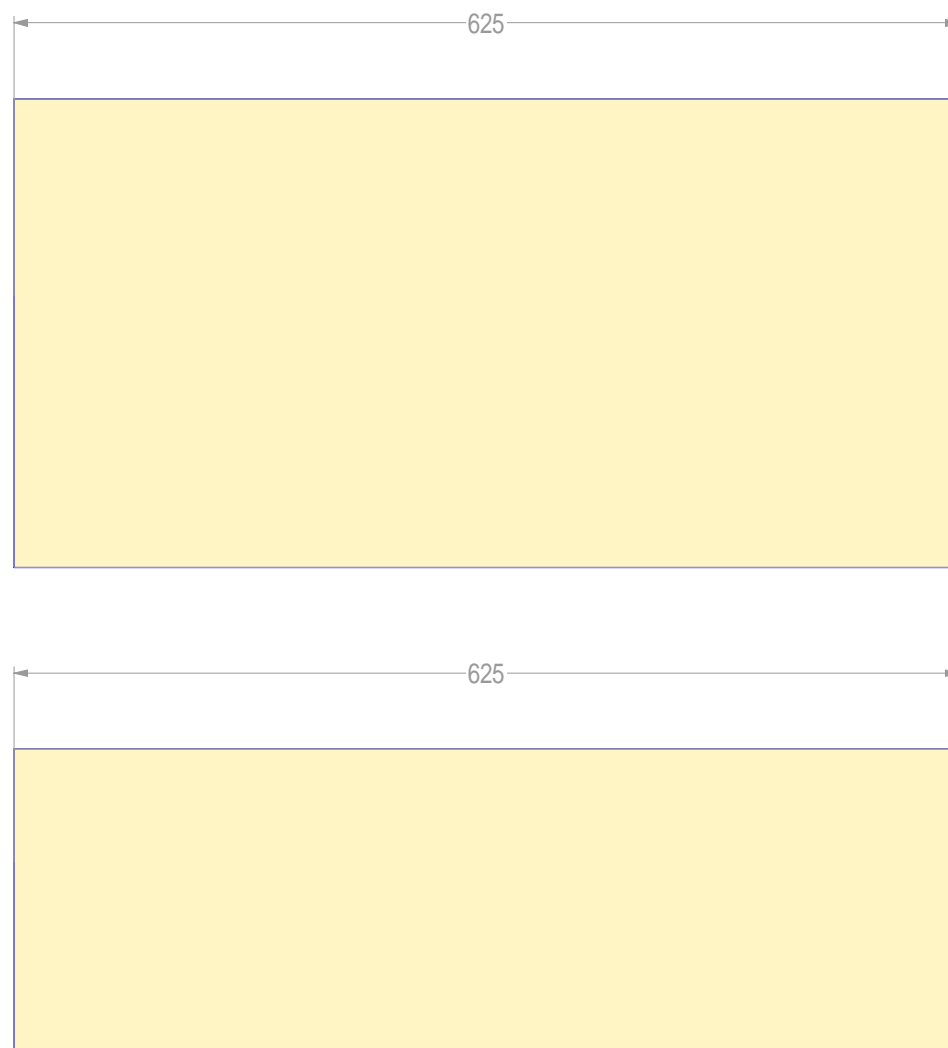
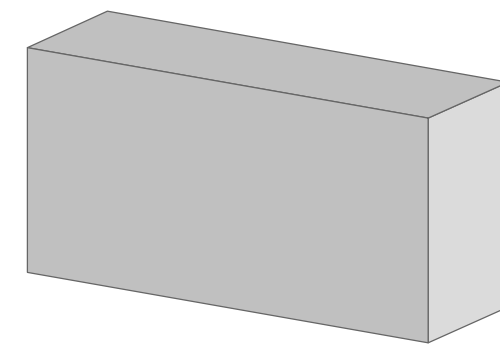


ø5 ø5 ø5 ø5 ø5 ø5 ø5 ø5 ø5 ø5

Pos
28

Nombre: **Viga**
Cantidad: **1**

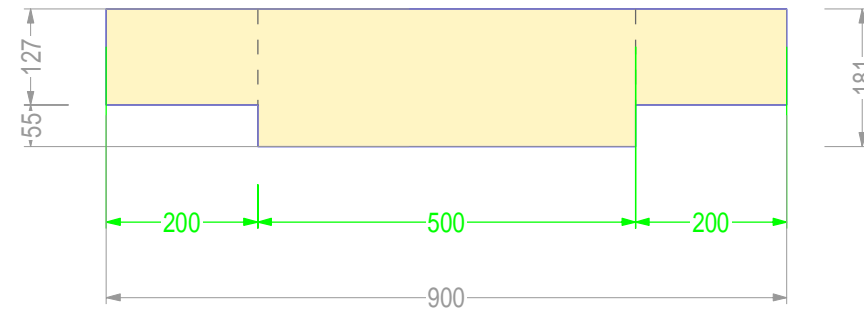
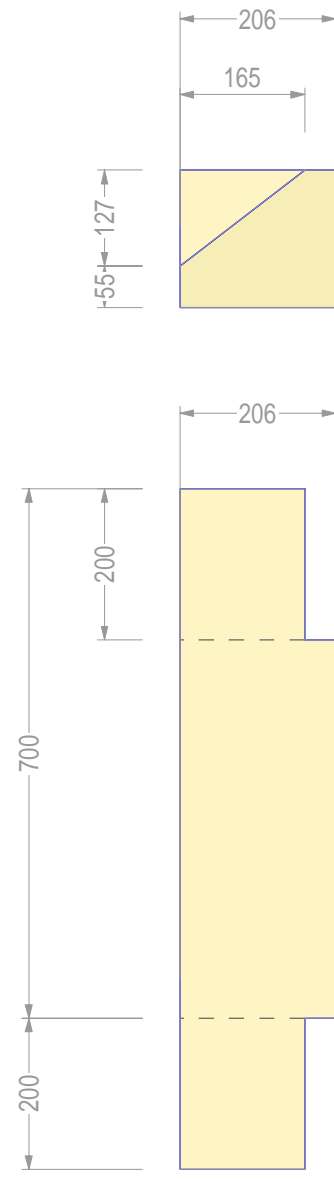
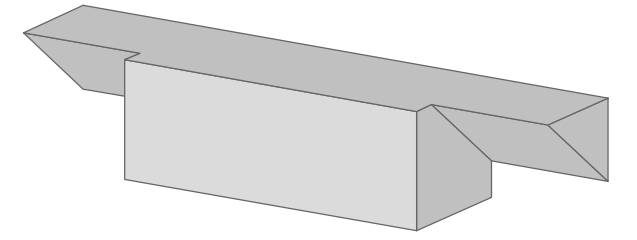
B/H: 200.0 mm x 310.0 mm Fecha: 30.08.2020
Longitud: 2020.0 mm Proyecto:
Material: C22 Escala: 1:5



Pos
39

Nombre: **Viga**
Cantidad: **1**

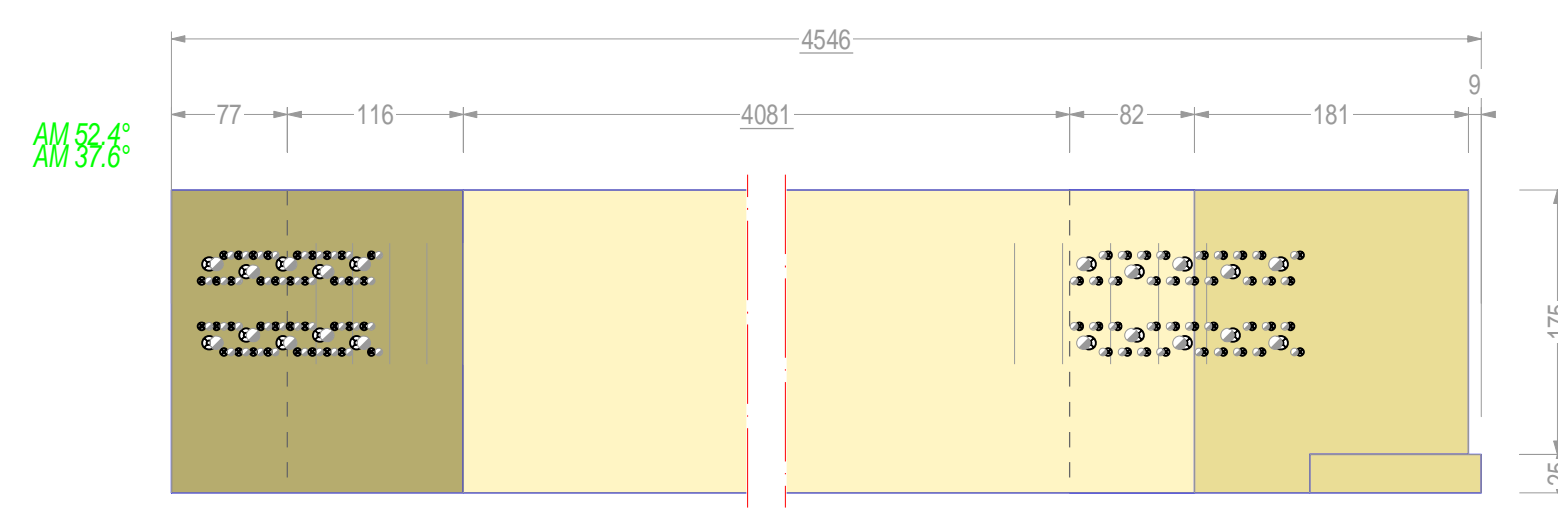
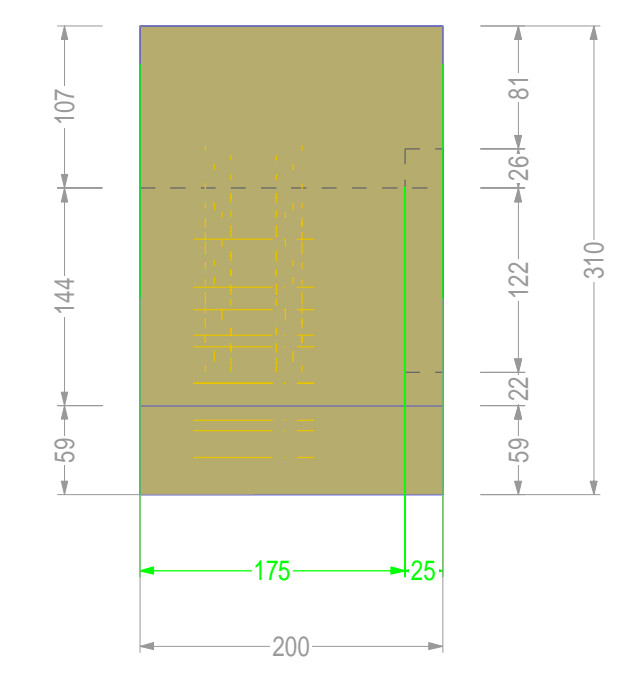
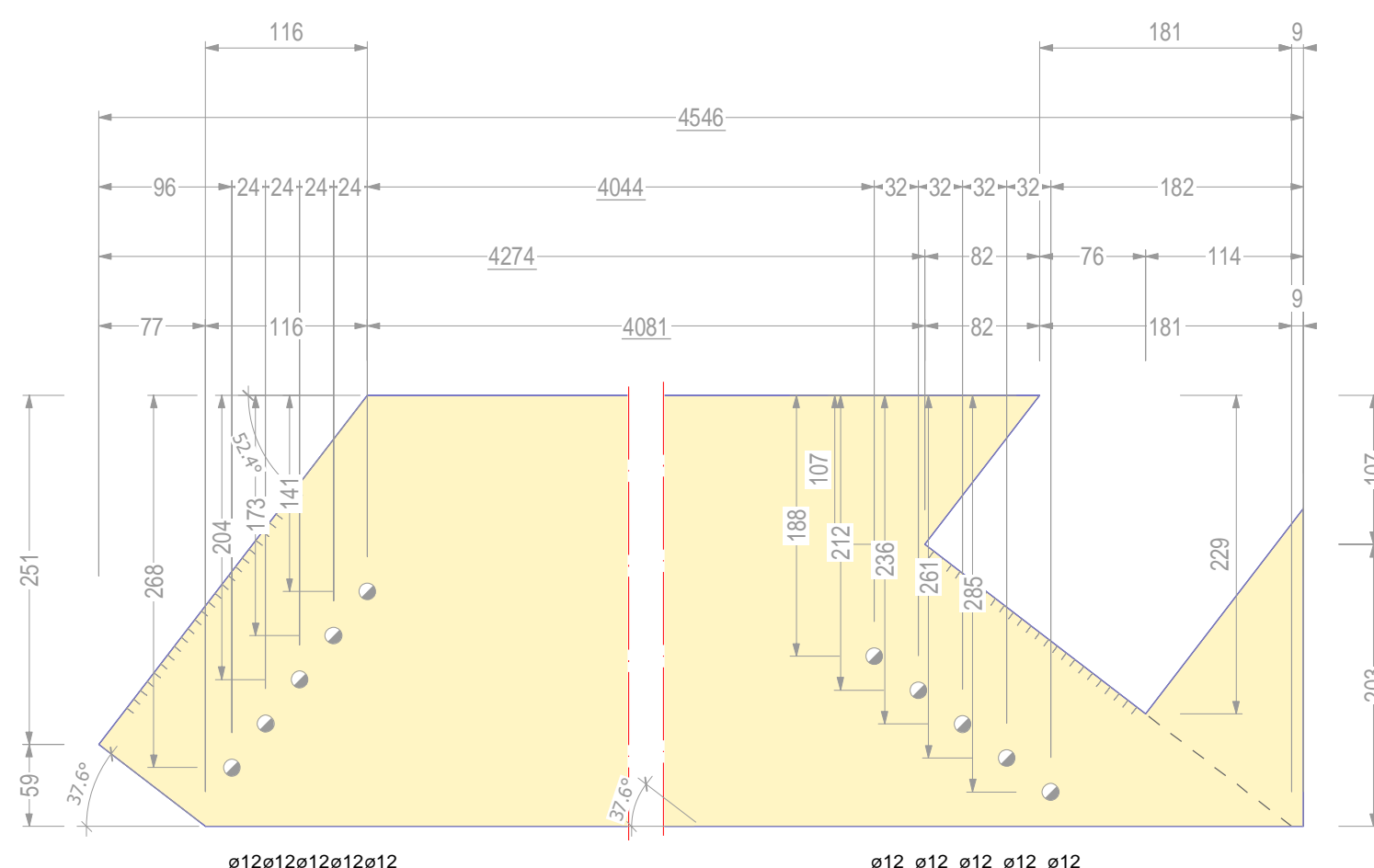
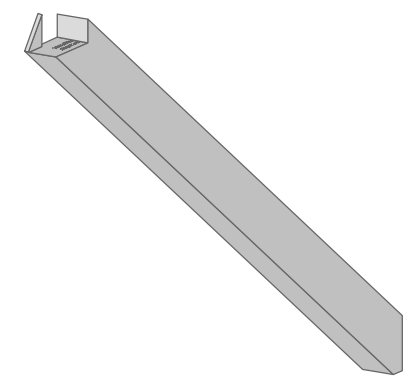
B/H: 200.0 mm x 310.0 mm Fecha: 30.08.2020
Longitud: 625.0 mm Proyecto:
Material: C22 Escala: 1:5



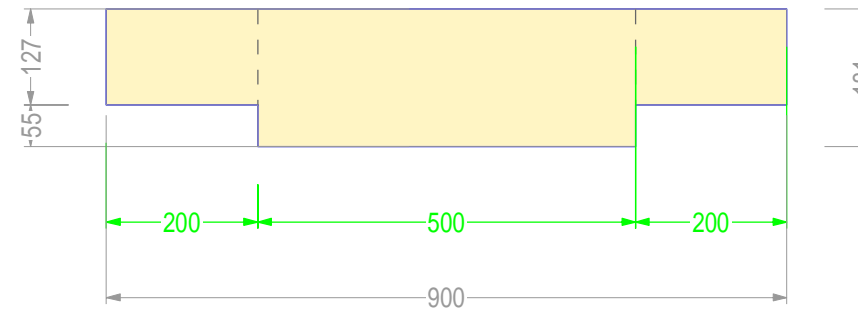
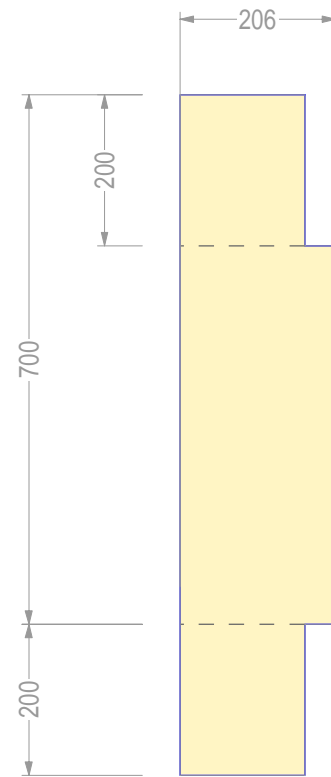
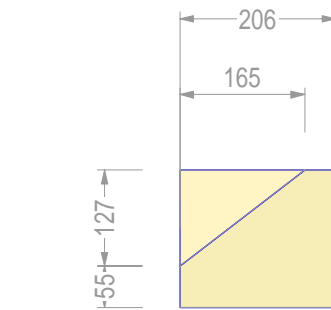
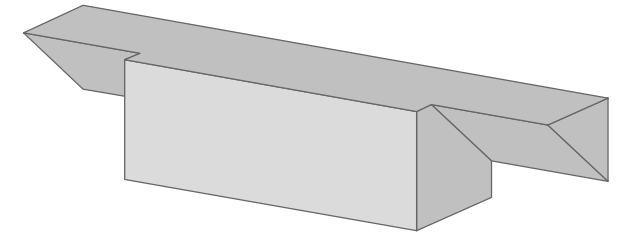
Pos
41

Nombre: **Viga**
Cantidad: **1**

B/H: **900.0 mm x 181.3 mm** Fecha: **30.08.2020**
Longitud: **205.7 mm** Proyecto:
Material: **C22** Escala: **1:10**



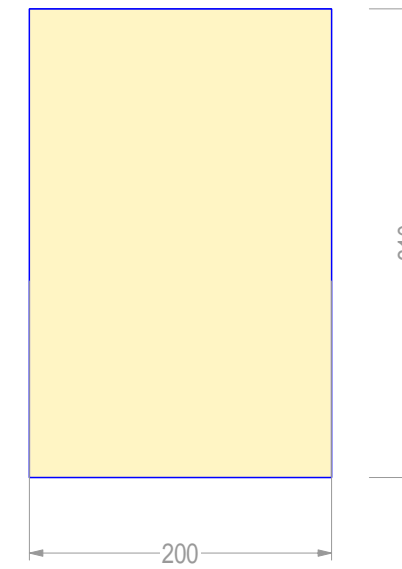
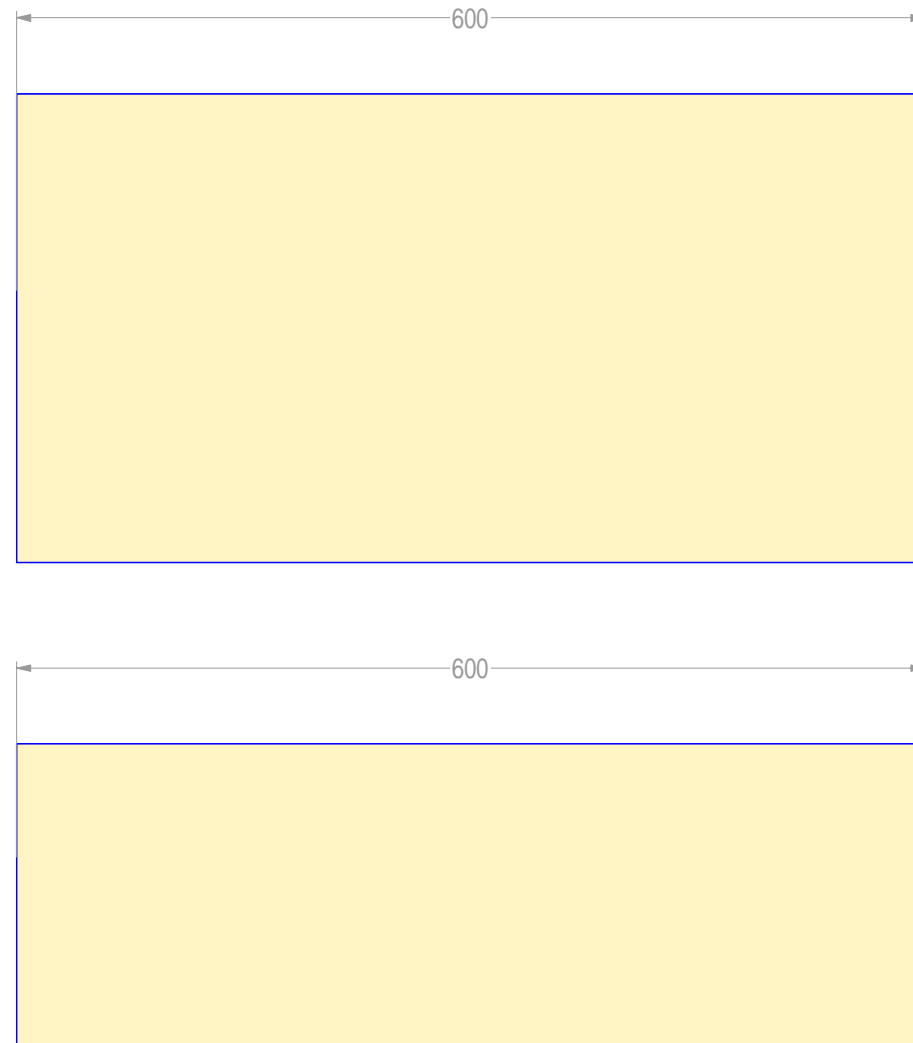
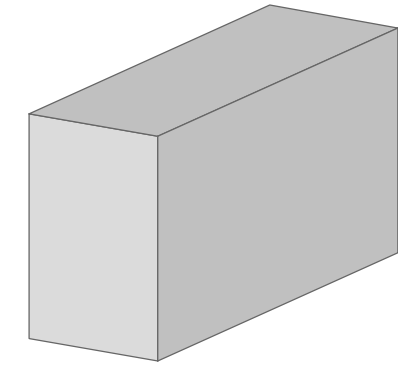
AM 52.4°
 AM 37.6°



Pos
51

Nombre: **Viga**
Cantidad: **1**

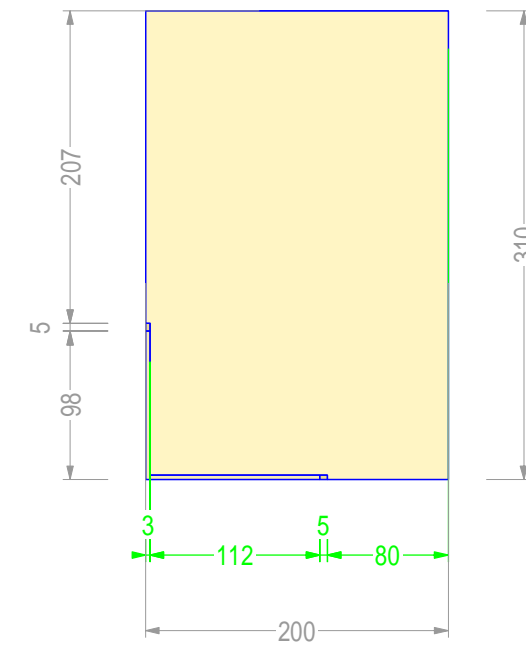
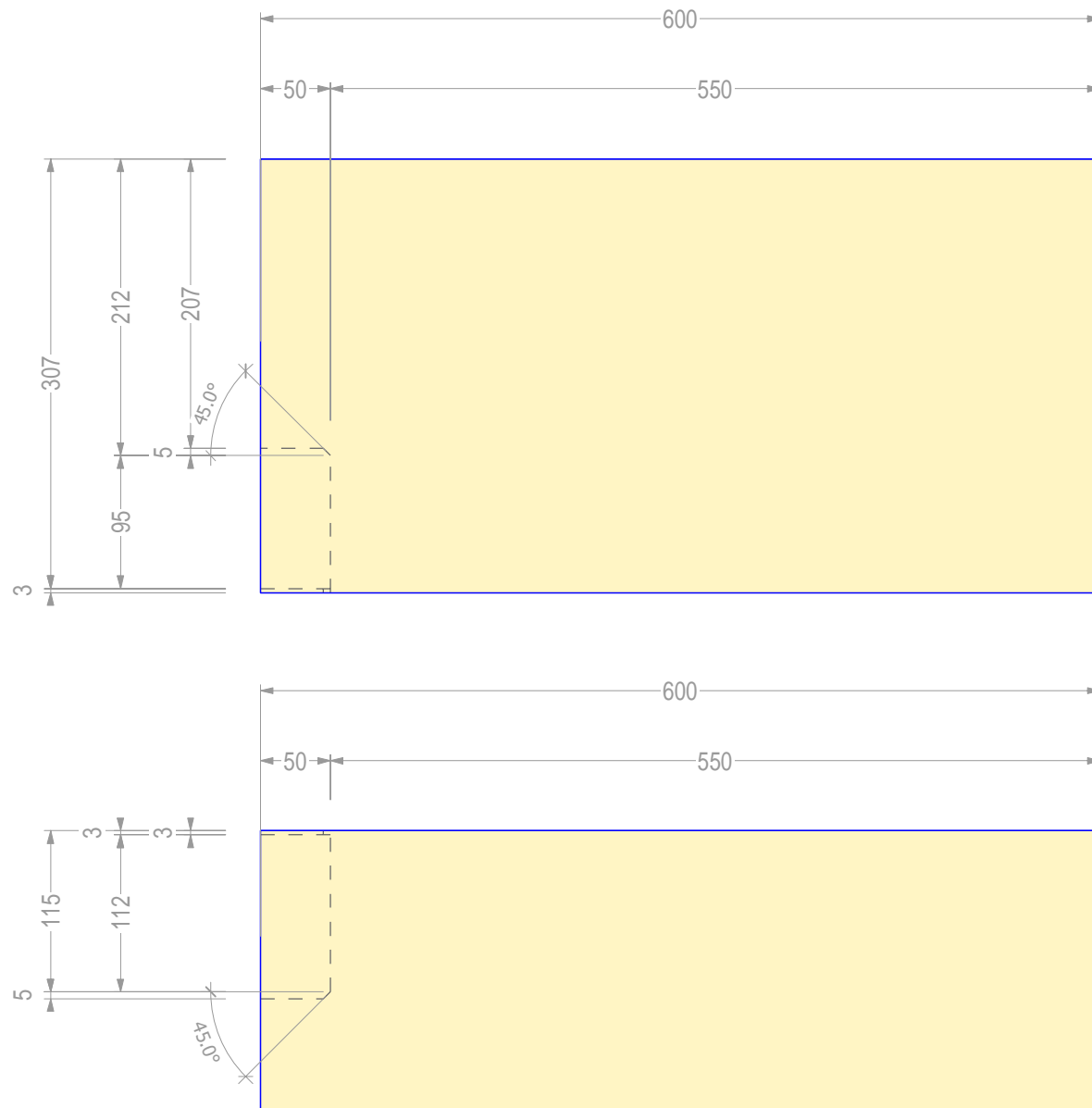
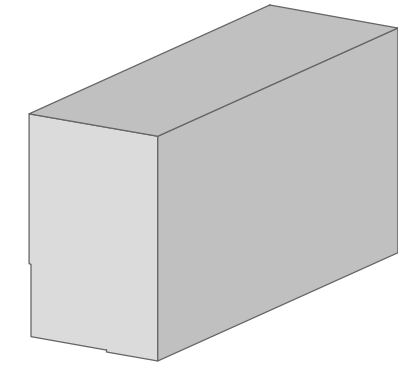
B/H: **900.0 mm x 181.3 mm** Fecha: **30.08.2020**
Longitud: **205.7 mm** Proyecto:
Material: **C22** Escala: **1:10**



Pos
53

Nombre: **Viga**
Cantidad: **1**

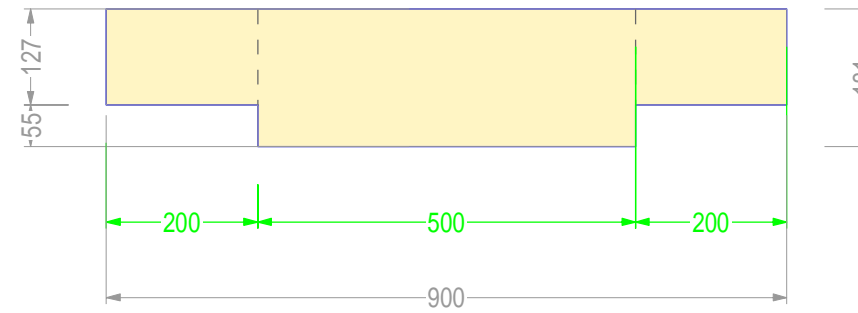
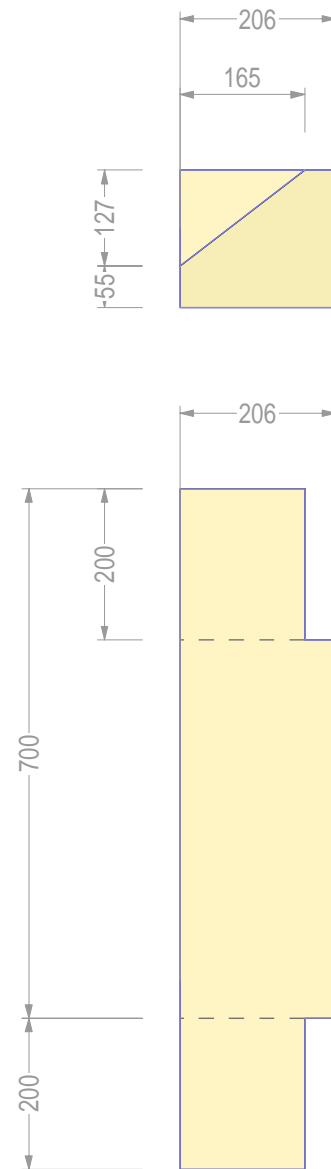
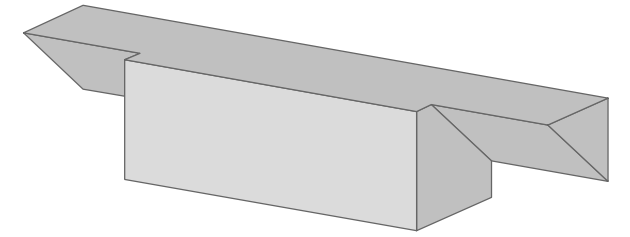
B/H: 200.0 mm x 310.0 mm Fecha: 30.08.2020
Longitud: 600.0 mm Proyecto:
Material: C22 Escala: 1:5



Pos
55

Nombre: **Viga**
Cantidad: **1**

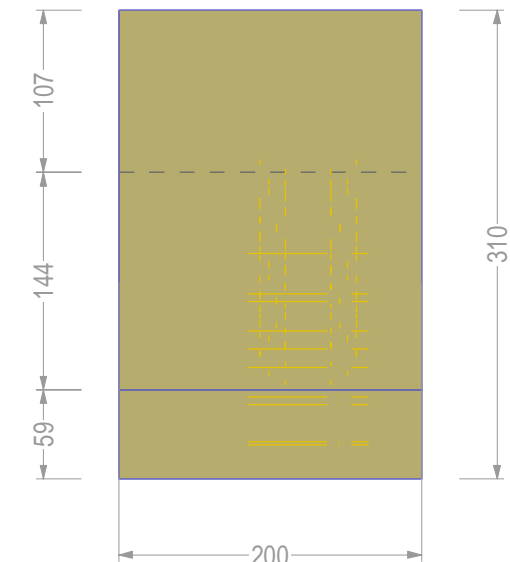
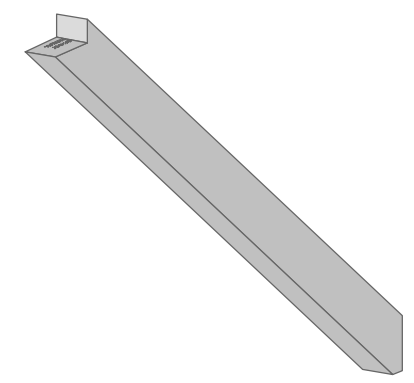
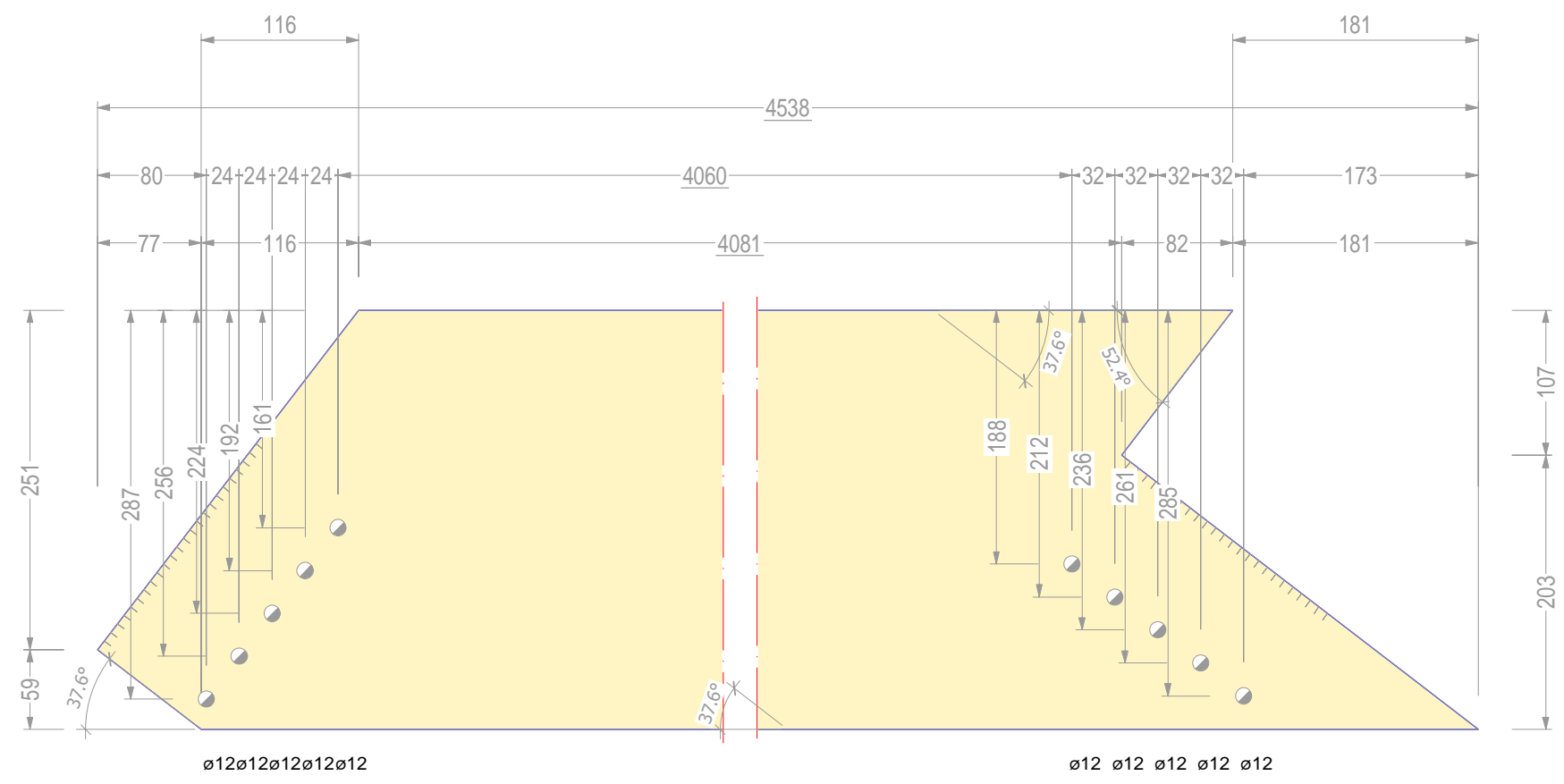
B/H: 200.0 mm x 310.0 mm Fecha: 30.08.2020
Longitud: 600.0 mm Proyecto:
Material: C22 Escala: 1:5



Pos
65

Nombre: **Viga**
Cantidad: **1**

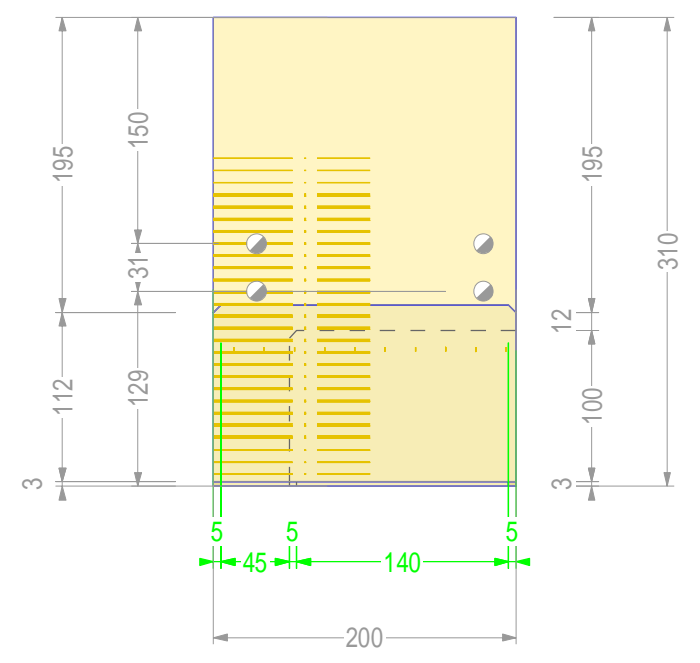
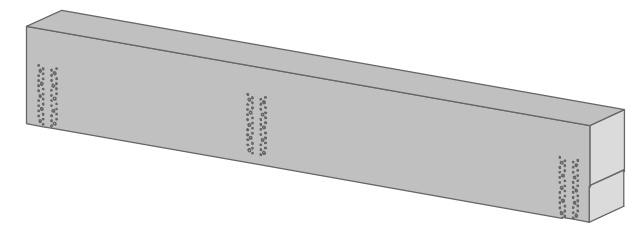
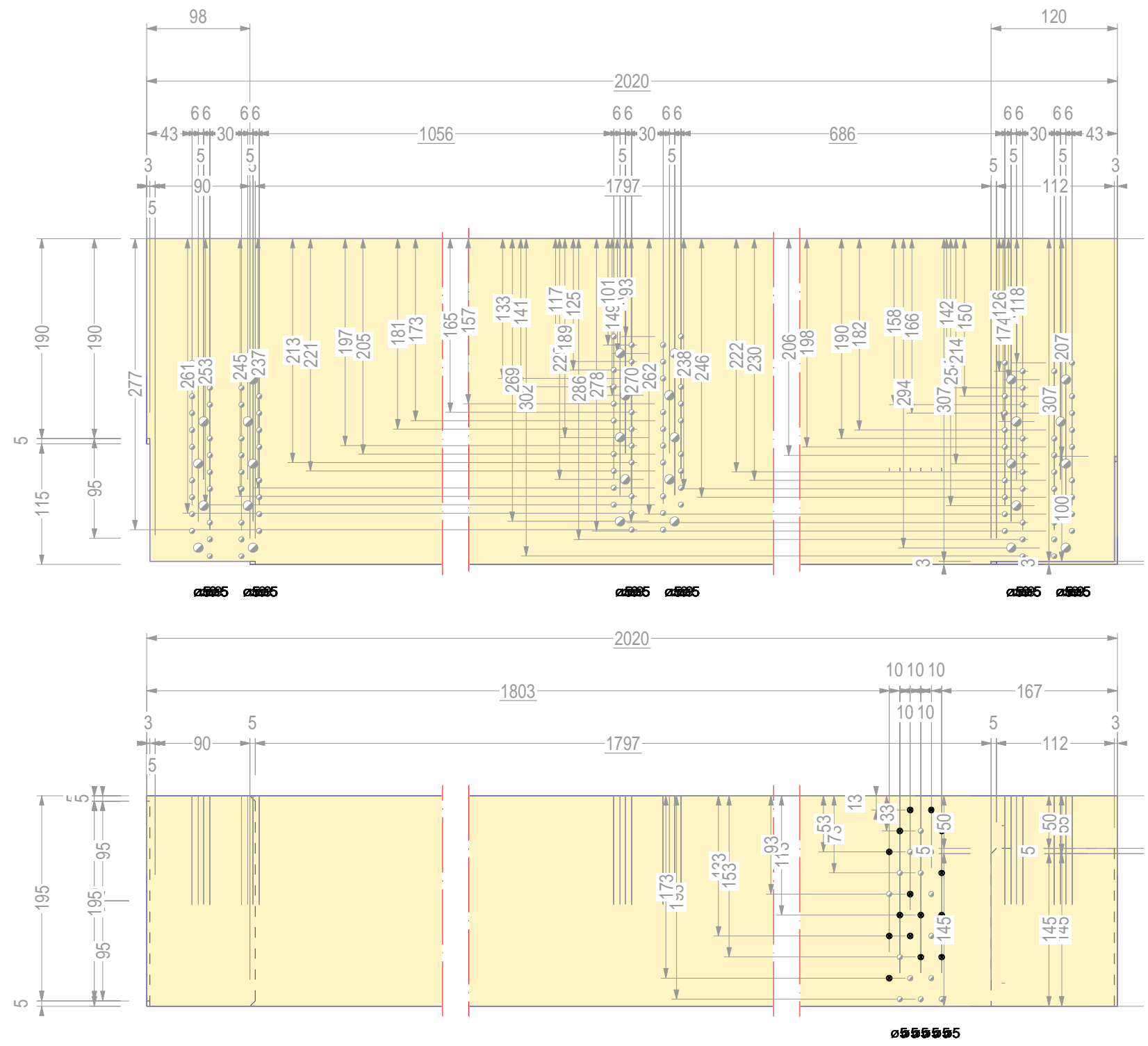
B/H: **900.0 mm x 181.3 mm** Fecha: **30.08.2020**
Longitud: **205.7 mm** Proyecto:
Material: **C22** Escala: **1:10**



Pos
67

Nombre: **Viga**
Cantidad: **1**

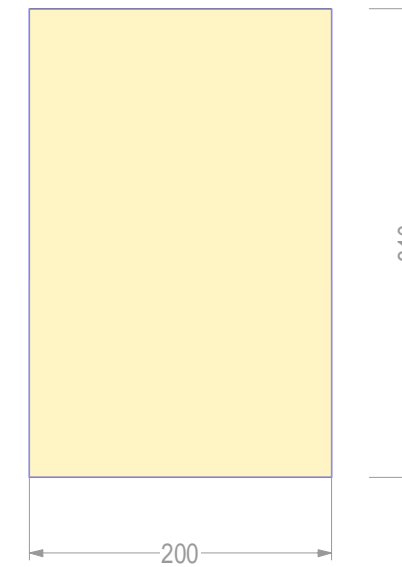
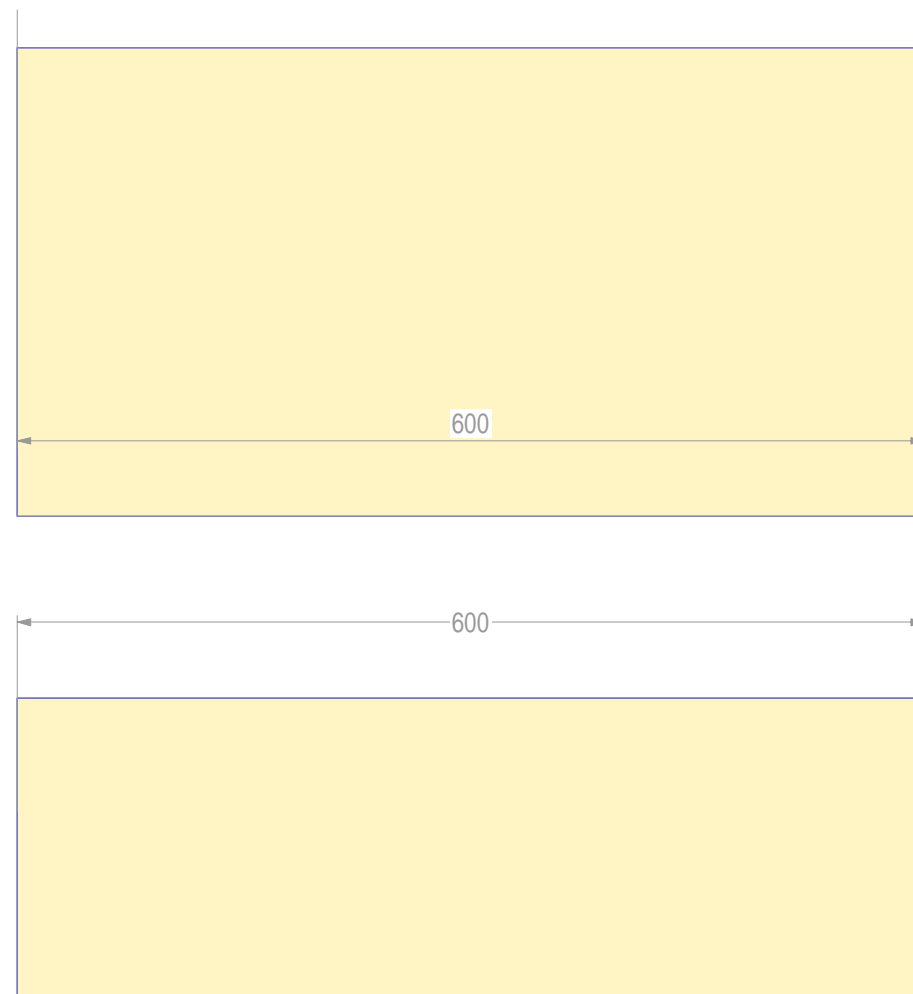
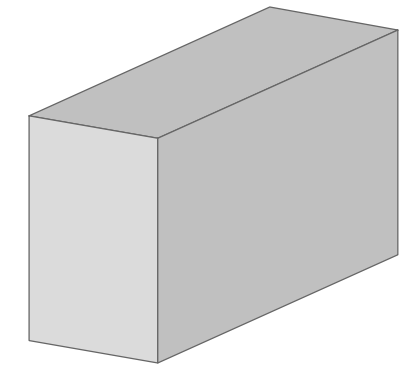
B/H: 200.0 mm x 310.0 mm Fecha: 30.08.2020
Longitud: 4537.7 mm Proyecto:
Material: C22 Escala: 1:5



Pos
68

Nombre: **Viga**
Cantidad: **1**

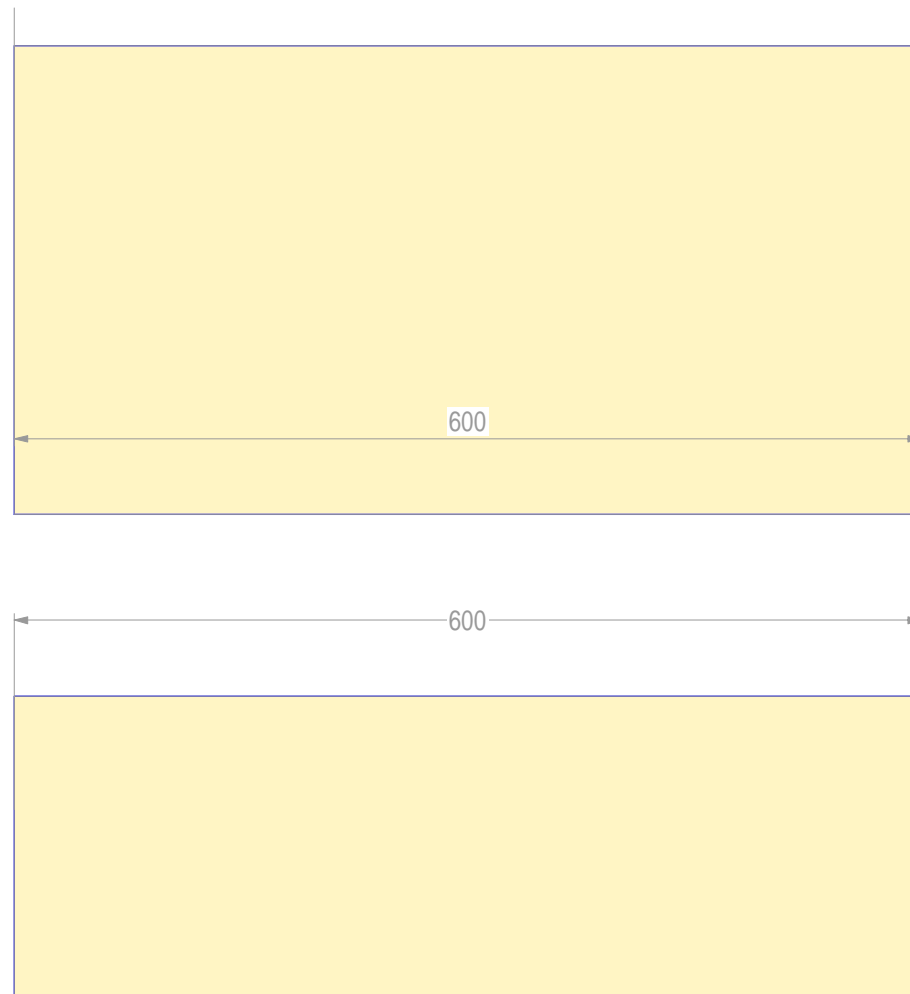
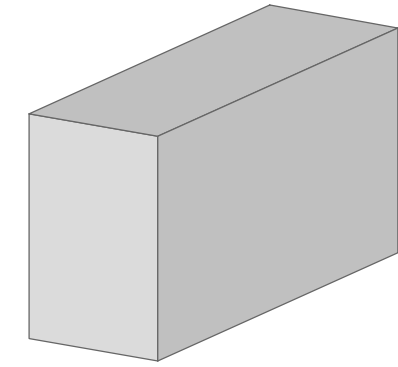
B/H: 200.0 mm x 310.0 mm Fecha: 30.08.2020
Longitud: 2020.0 mm Proyecto:
Material: C22 Escala: 1:5



Pos
70

Nombre: **Viga**
Cantidad: **1**

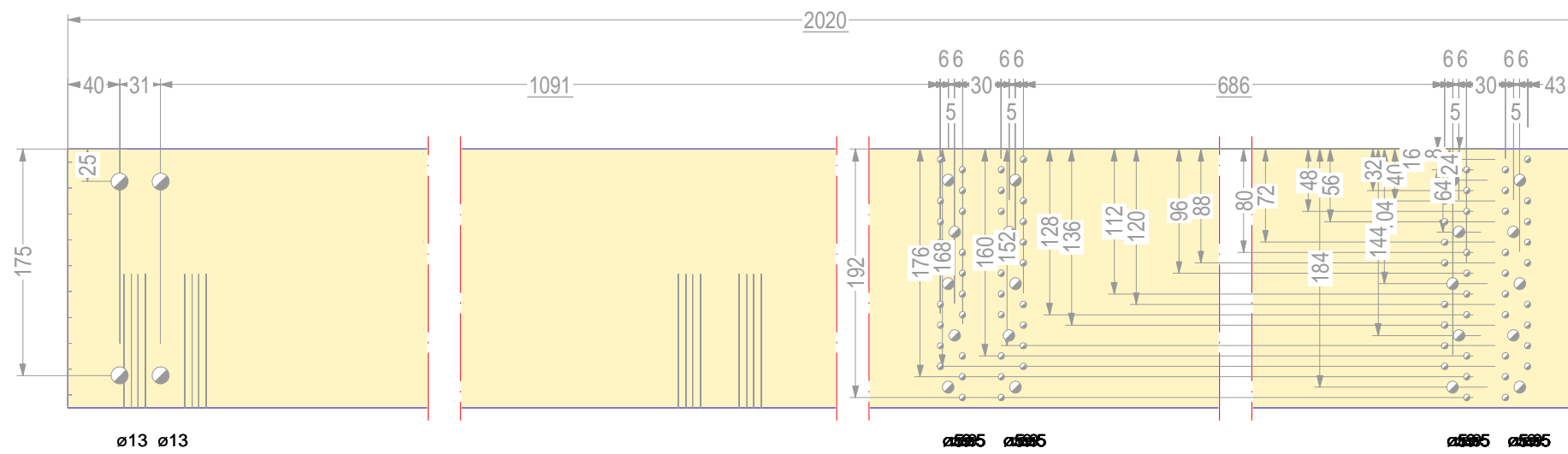
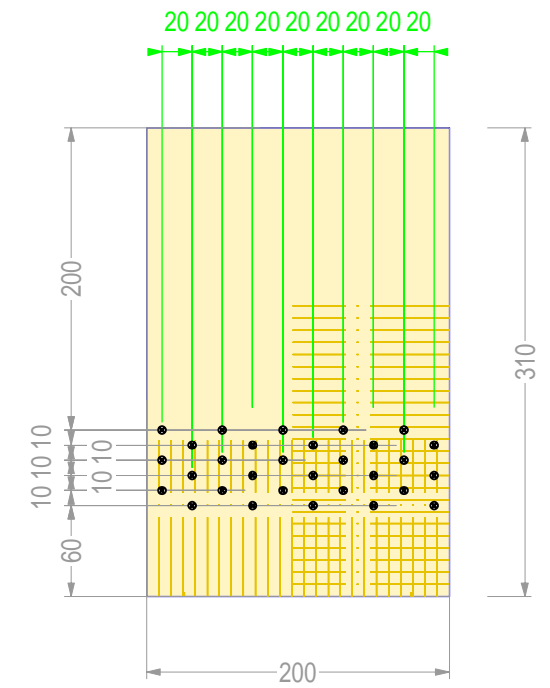
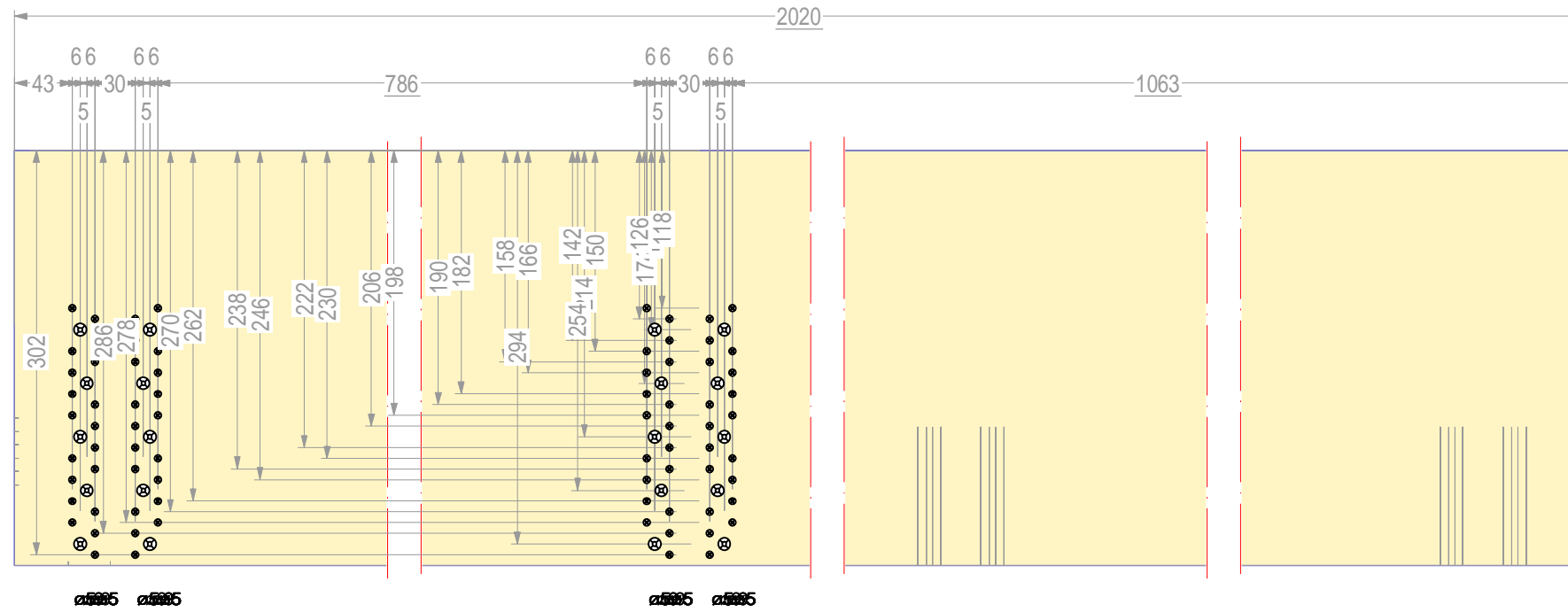
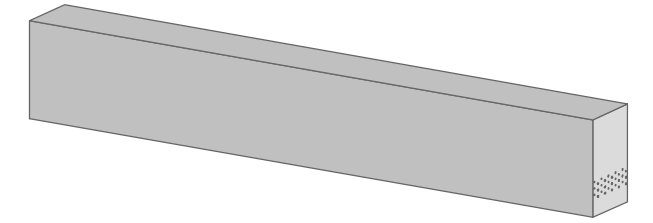
B/H: 200.0 mm x 310.0 mm Fecha: 30.08.2020
Longitud: 600.0 mm Proyecto:
Material: C22 Escala: 1:5



Pos
72

Nombre: **Viga**
Cantidad: **1**

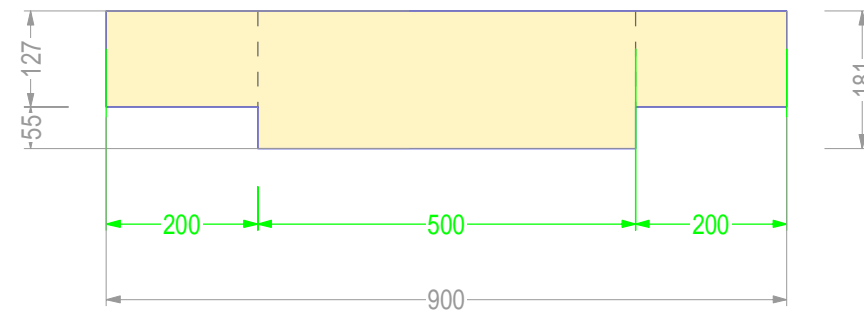
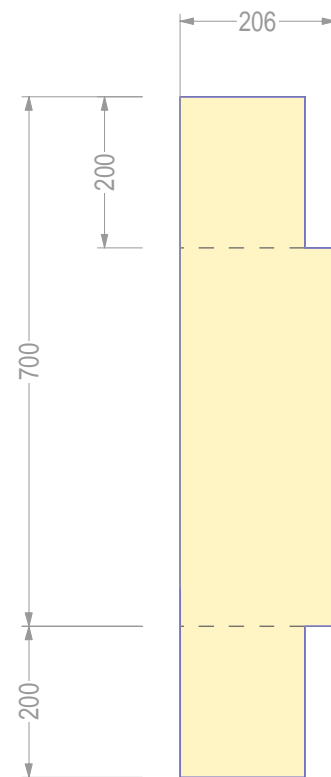
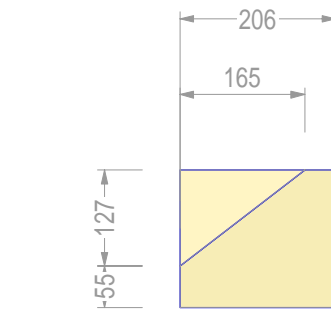
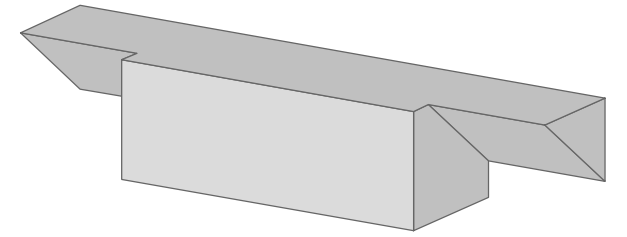
B/H: 200.0 mm x 310.0 mm Fecha: 30.08.2020
Longitud: 600.0 mm Proyecto:
Material: C22 Escala: 1:5



Pos
73

Nombre: **Viga**
Cantidad: **1**

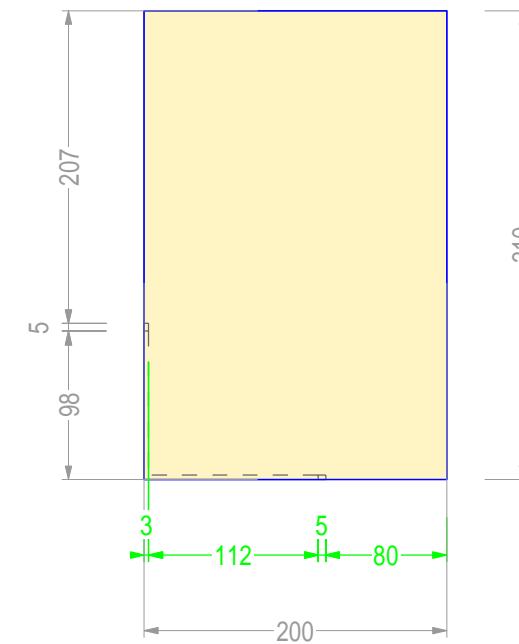
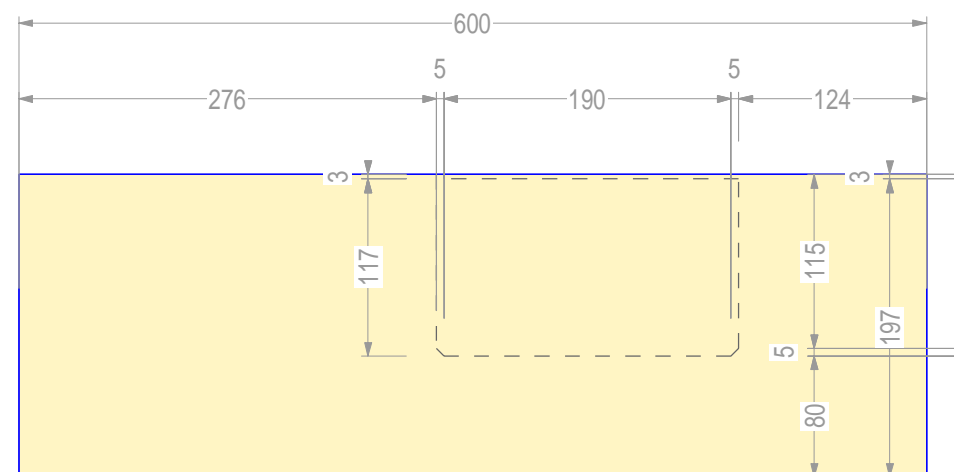
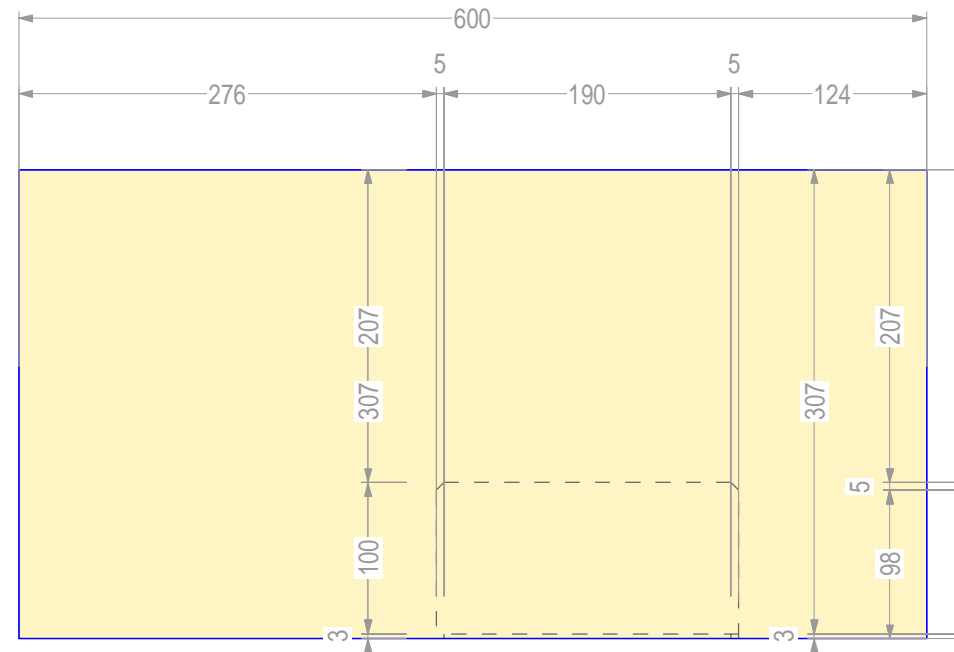
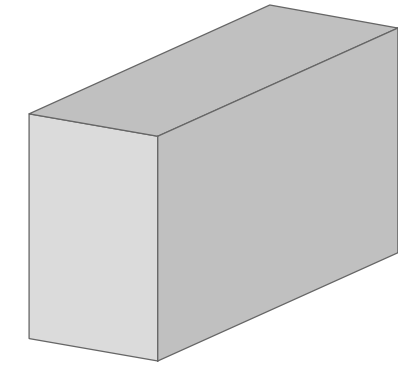
B/H: 200.0 mm x 310.0 mm Fecha: 30.08.2020
Longitud: 2020.0 mm Proyecto:
Material: C22 Escala: 1:5



Pos
75

Nombre: **Viga**
Cantidad: **1**

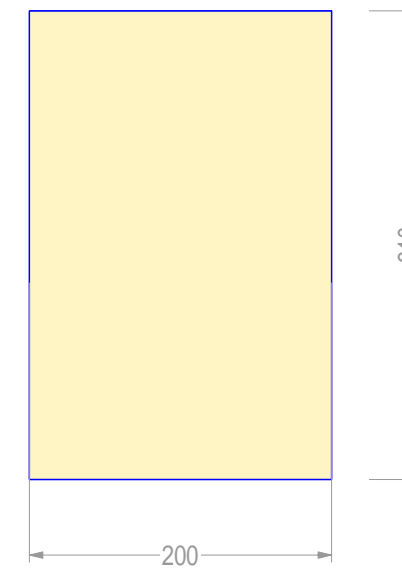
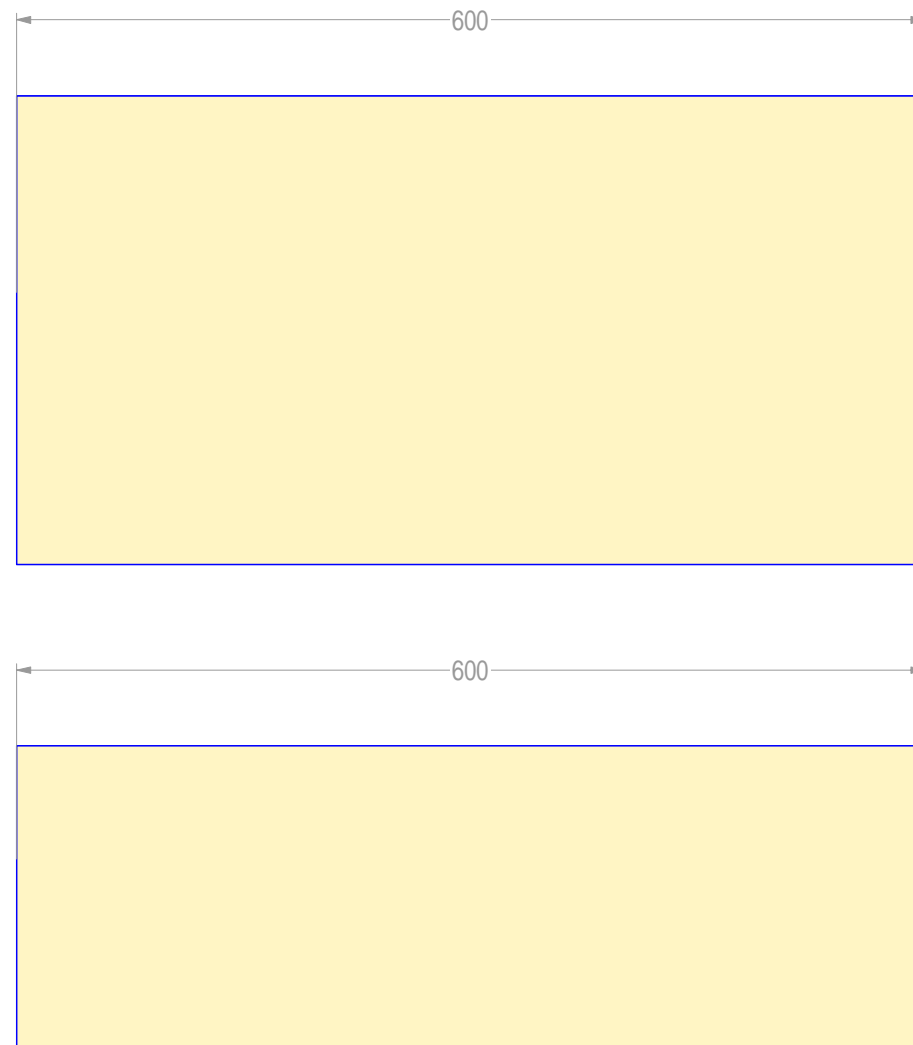
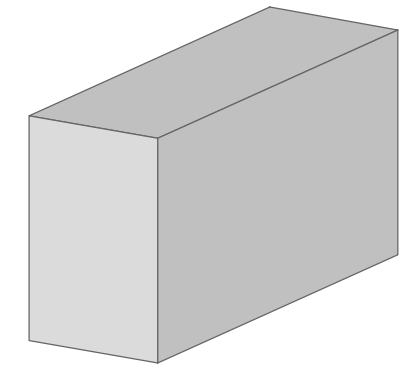
B/H: **900.0 mm x 181.3 mm** Fecha: **30.08.2020**
Longitud: **205.7 mm** Proyecto:
Material: **C22** Escala: **1:10**



Pos
76

Nombre: **Viga**
Cantidad: **1**

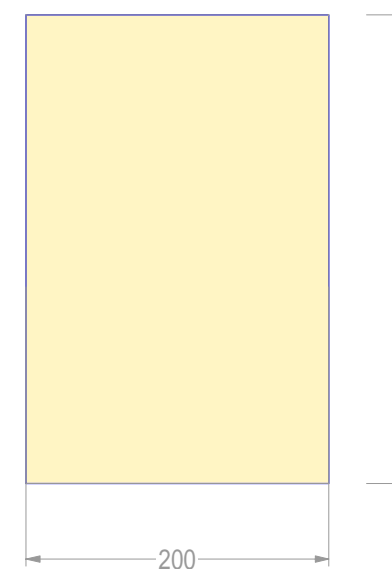
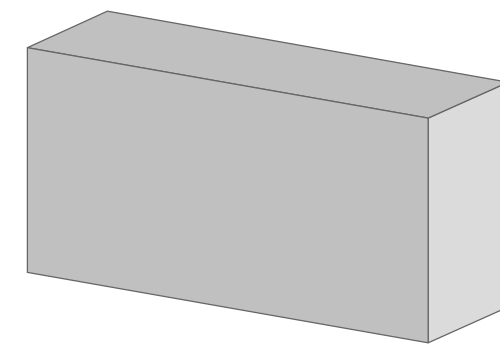
B/H: 200.0 mm x 310.0 mm Fecha: 30.08.2020
Longitud: 600.0 mm Proyecto:
Material: C22 Escala: 1:5



Pos
79

Nombre: **Viga**
Cantidad: **1**

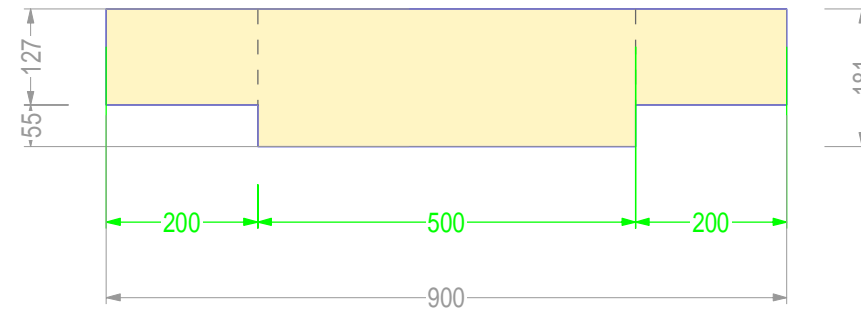
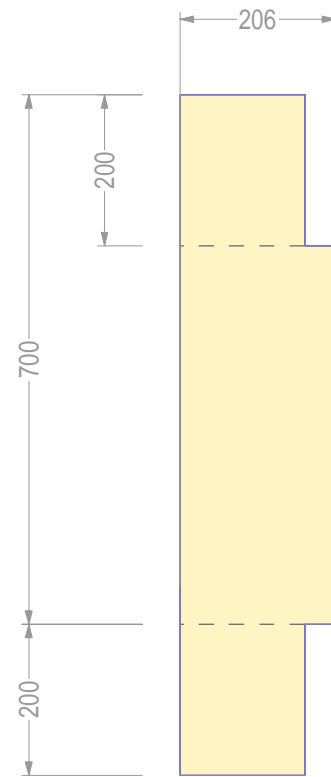
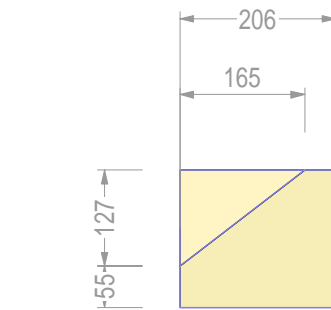
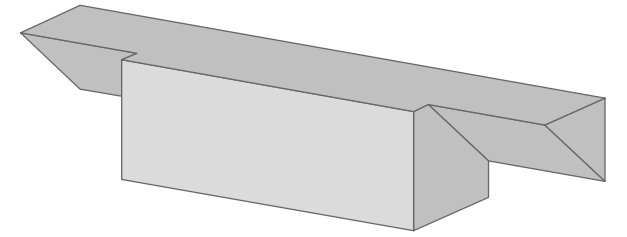
B/H: 200.0 mm x 310.0 mm Fecha: 30.08.2020
Longitud: 600.0 mm Proyecto:
Material: C22 Escala: 1:5



Pos
81

Nombre: **Viga**
Cantidad: **1**

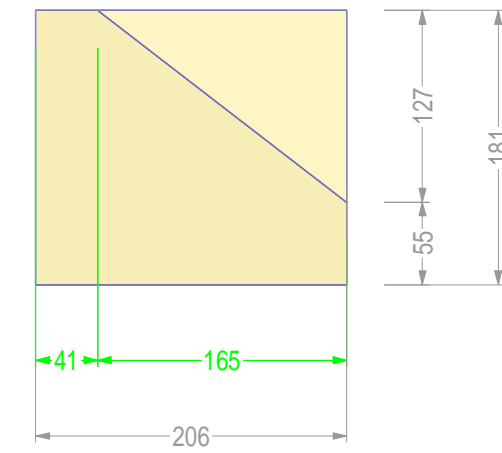
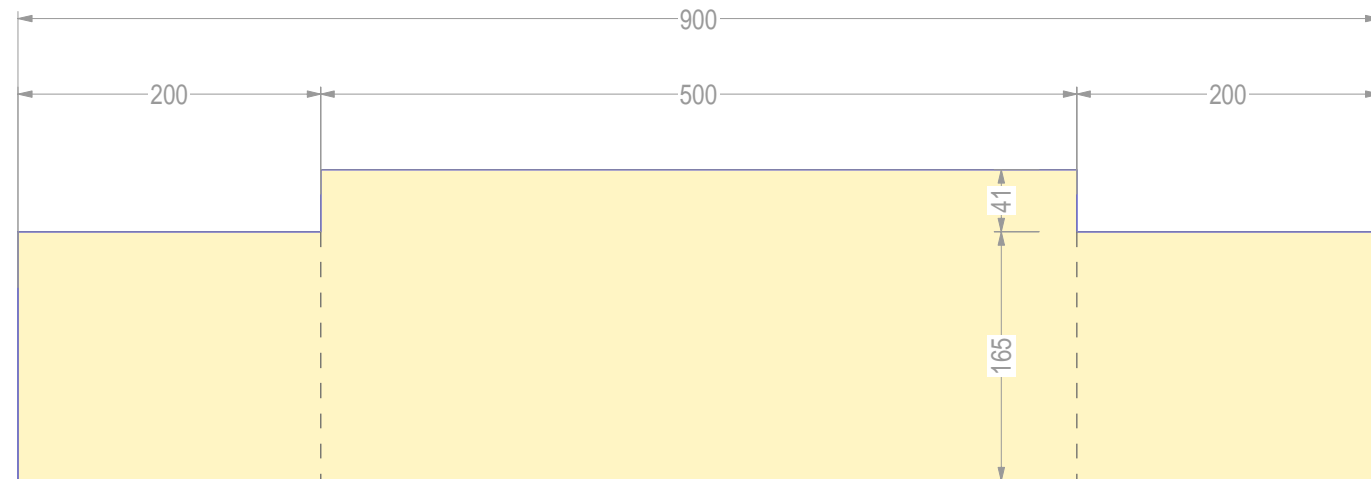
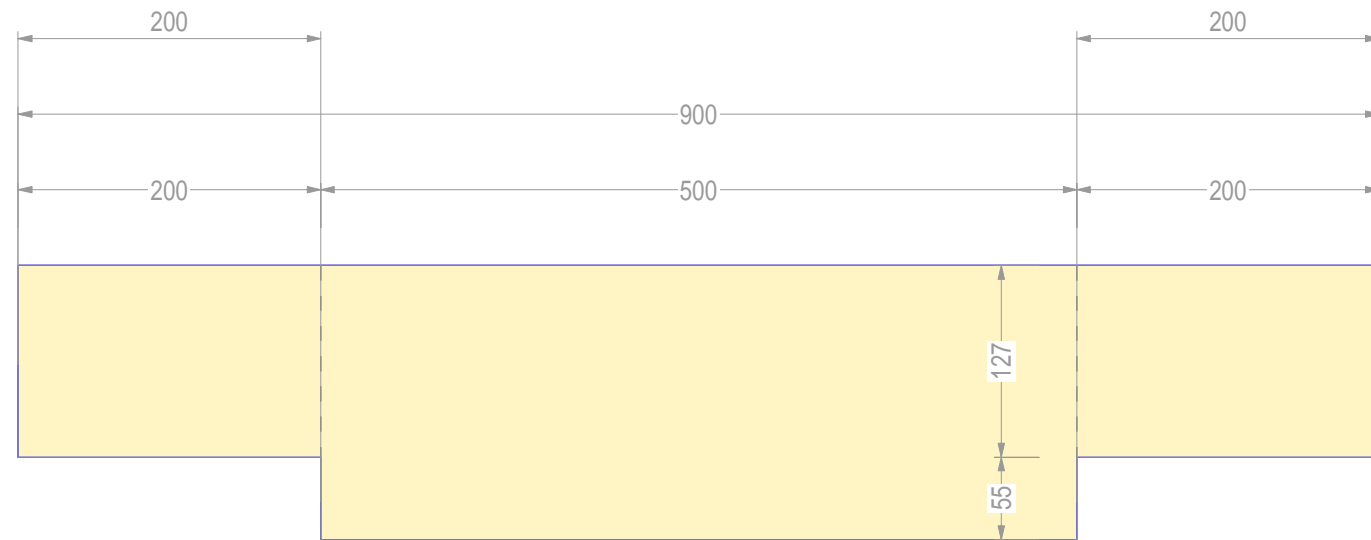
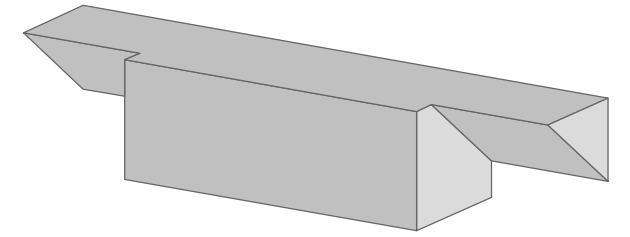
B/H: 200.0 mm x 310.0 mm Fecha: 30.08.2020
Longitud: 625.0 mm Proyecto:
Material: C22 Escala: 1:5

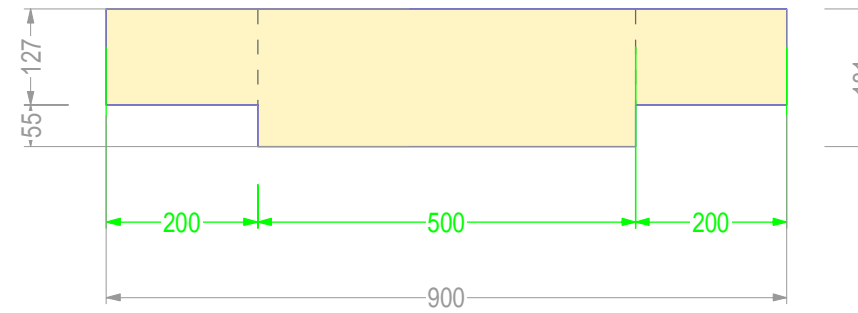
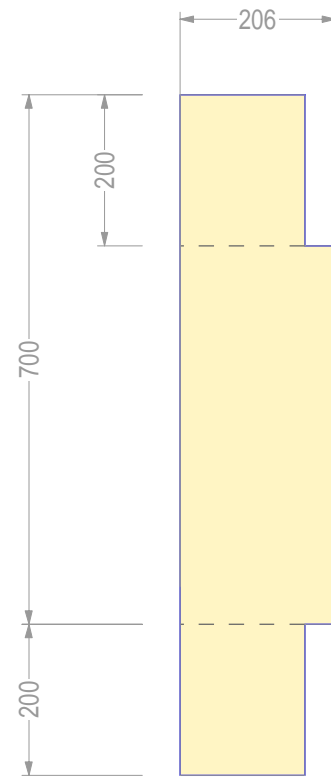
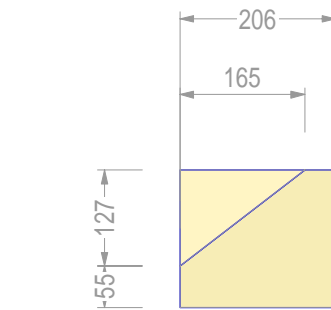
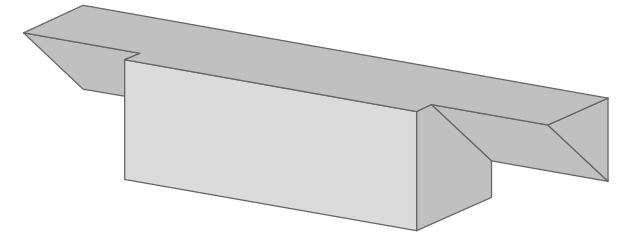


Pos
83

Nombre: **Viga**
Cantidad: **1**

B/H: **900.0 mm x 181.3 mm** Fecha: **30.08.2020**
Longitud: **205.7 mm** Proyecto:
Material: **C22** Escala: **1:10**

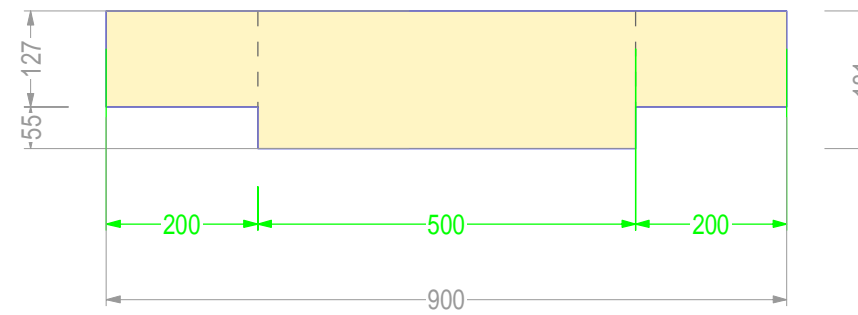
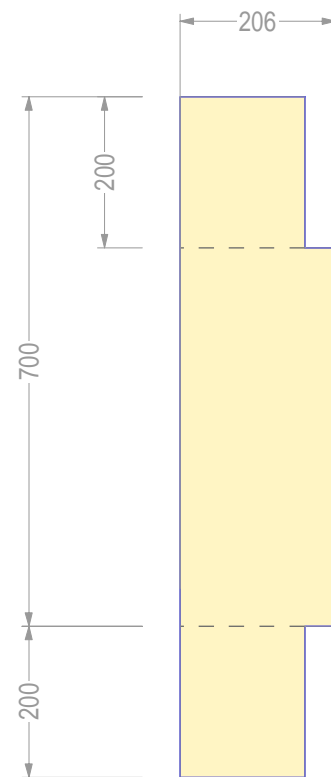
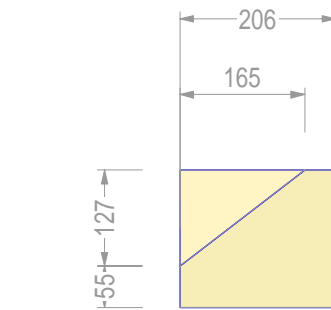
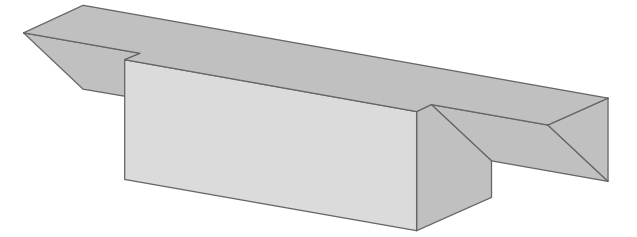




Pos
89

Nombre: **Viga**
Cantidad: **1**

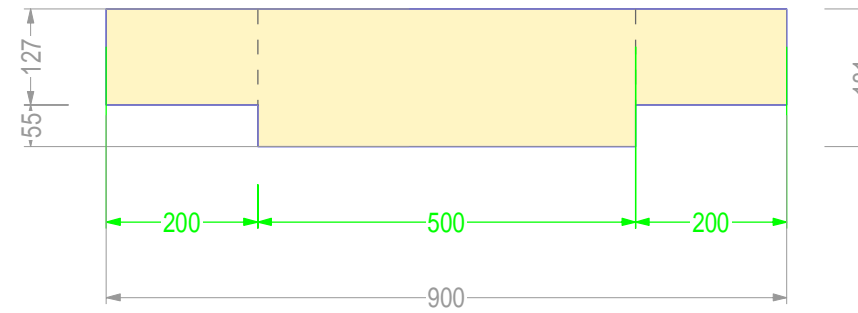
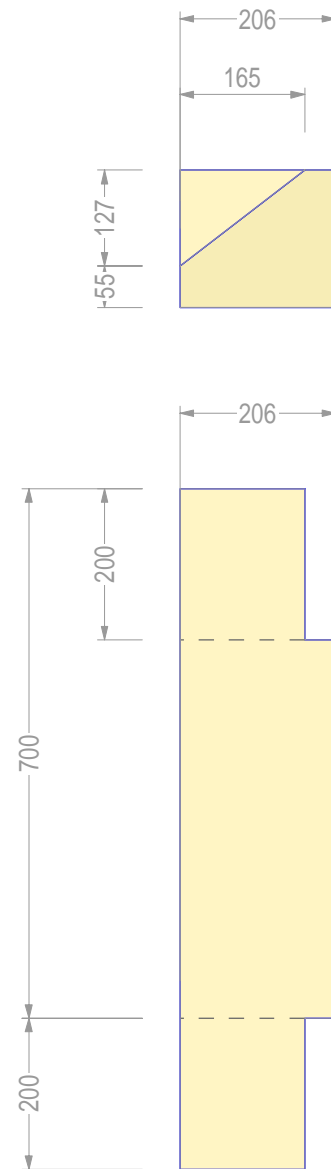
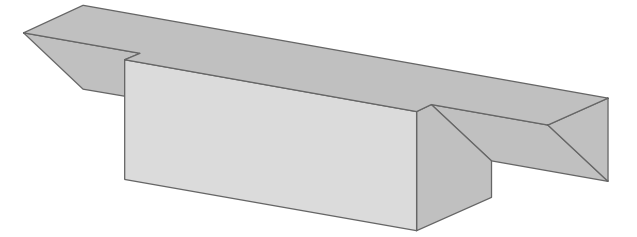
B/H: **900.0 mm x 181.3 mm** Fecha: **30.08.2020**
Longitud: **205.7 mm** Proyecto:
Material: **C22** Escala: **1:10**



Pos
90

Nombre: **Viga**
Cantidad: **1**

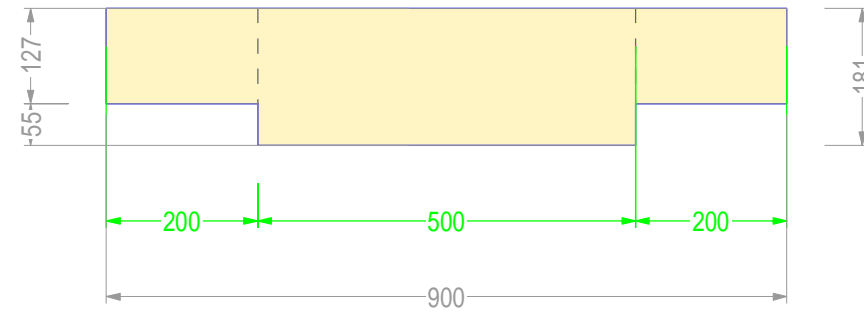
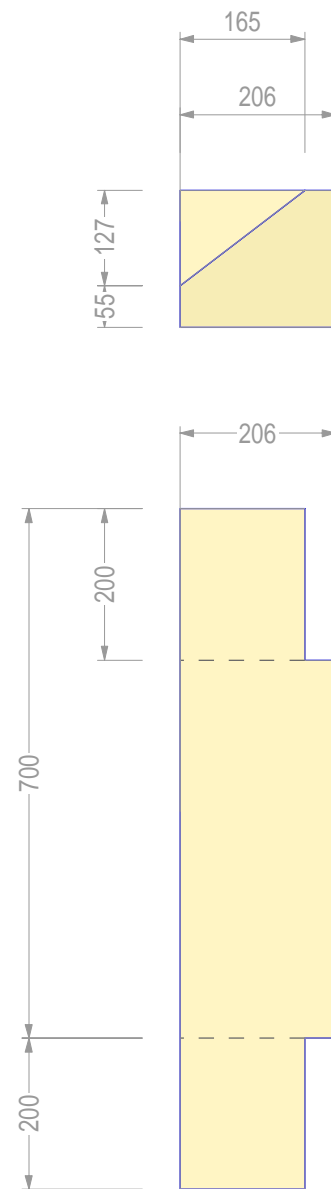
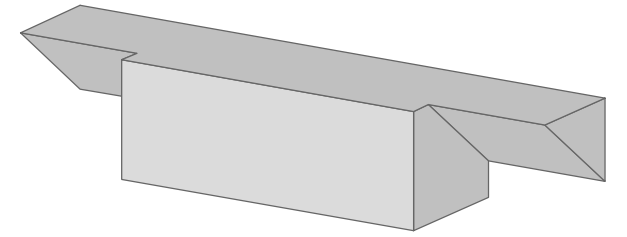
B/H: **900.0 mm x 181.3 mm** Fecha: **30.08.2020**
Longitud: **205.7 mm** Proyecto:
Material: **C22** Escala: **1:10**



Pos
92

Nombre: **Viga**
Cantidad: **1**

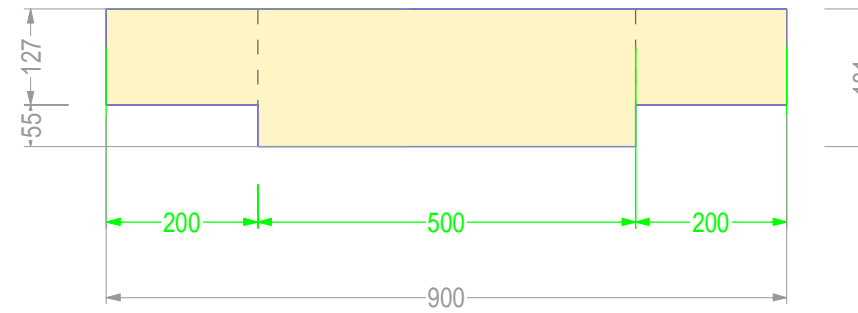
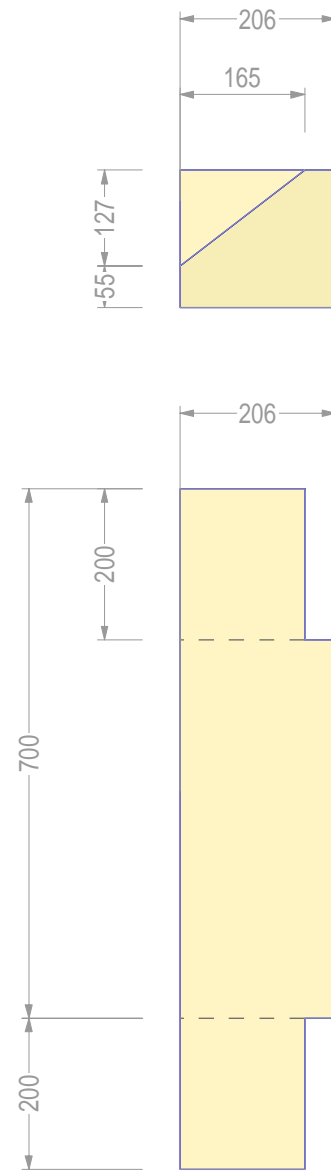
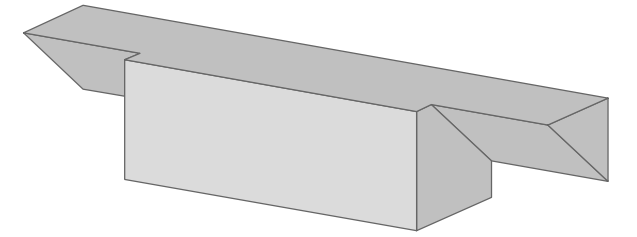
B/H: **900.0 mm x 181.3 mm** Fecha: **30.08.2020**
Longitud: **205.7 mm** Proyecto:
Material: **C22** Escala: **1:10**



Pos
93

Nombre: **Viga**
Cantidad: **1**

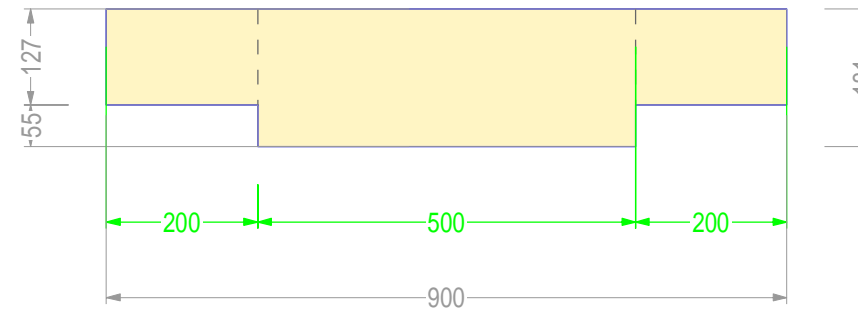
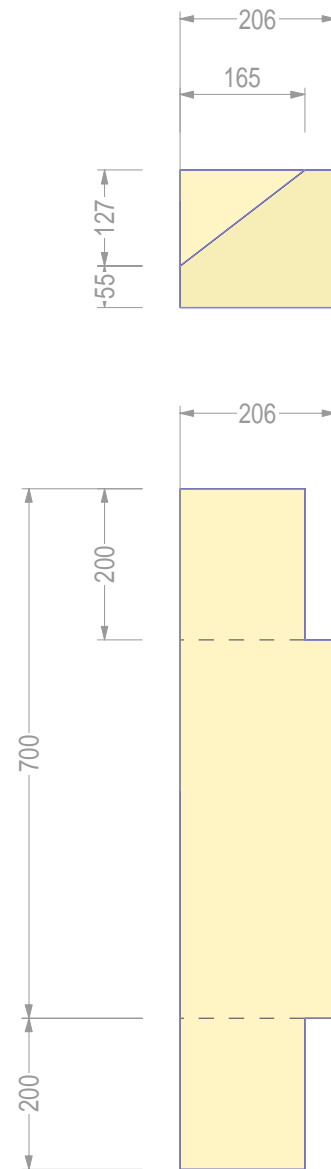
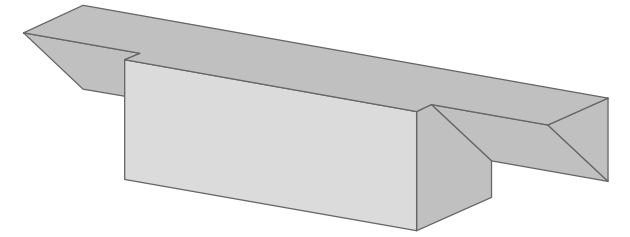
B/H: **900.0 mm x 181.3 mm** Fecha: **30.08.2020**
Longitud: **205.7 mm** Proyecto:
Material: **C22** Escala: **1:10**



Pos
94

Nombre: **Viga**
Cantidad: **1**

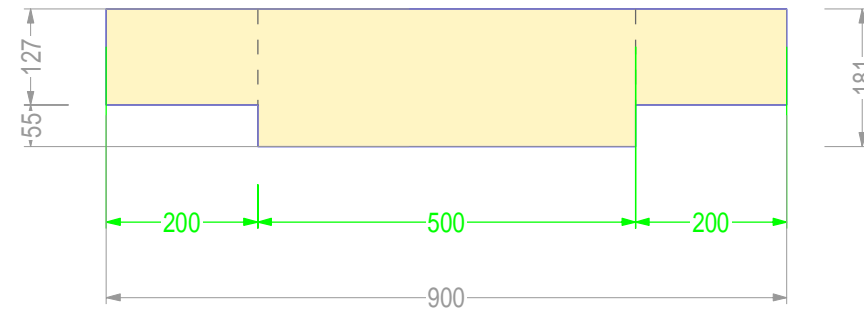
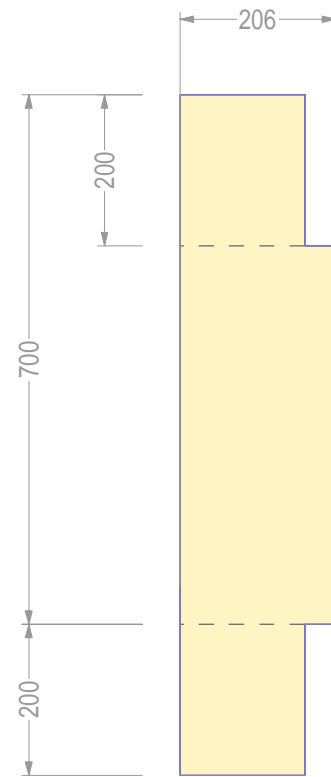
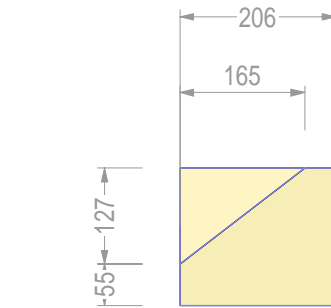
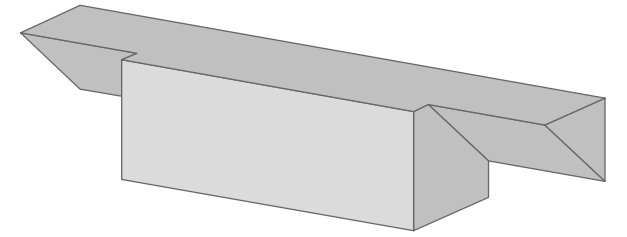
B/H: **900.0 mm x 181.3 mm** Fecha: **30.08.2020**
Longitud: **205.7 mm** Proyecto:
Material: **C22** Escala: **1:10**



Pos
95

Nombre: **Viga**
Cantidad: **1**

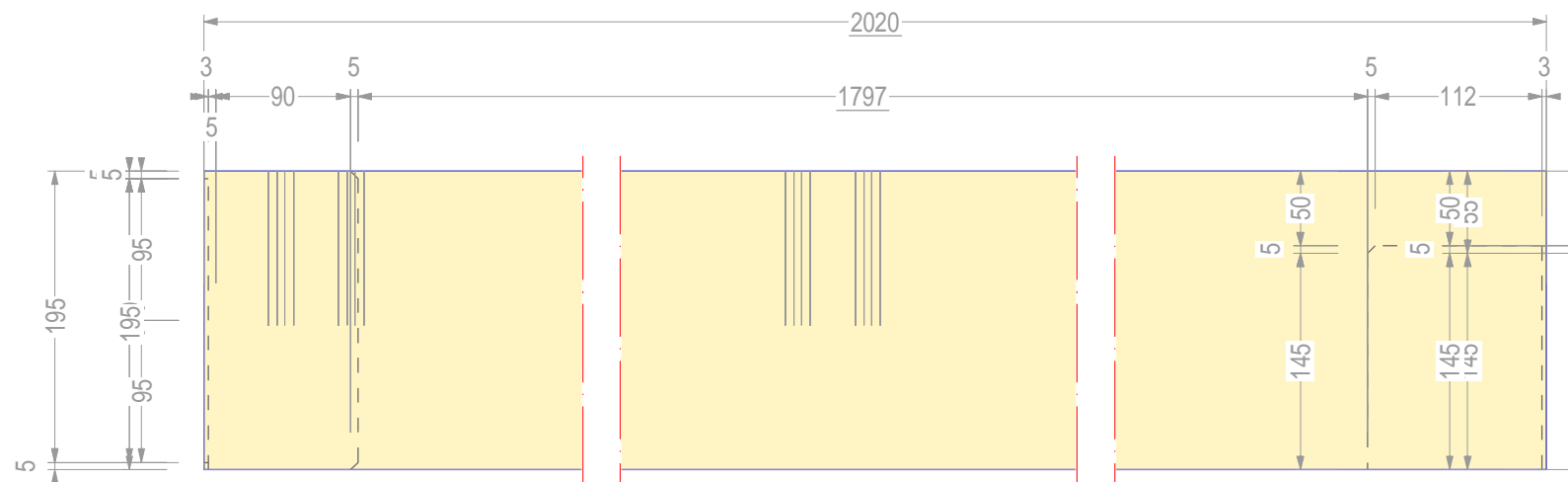
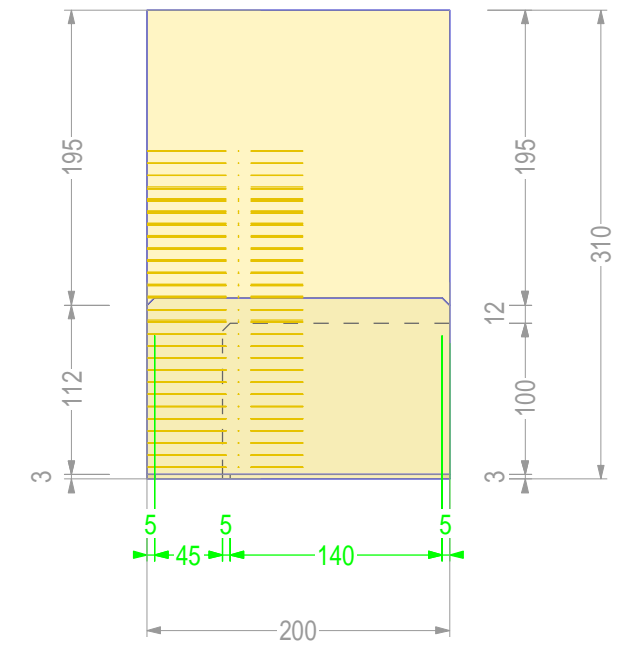
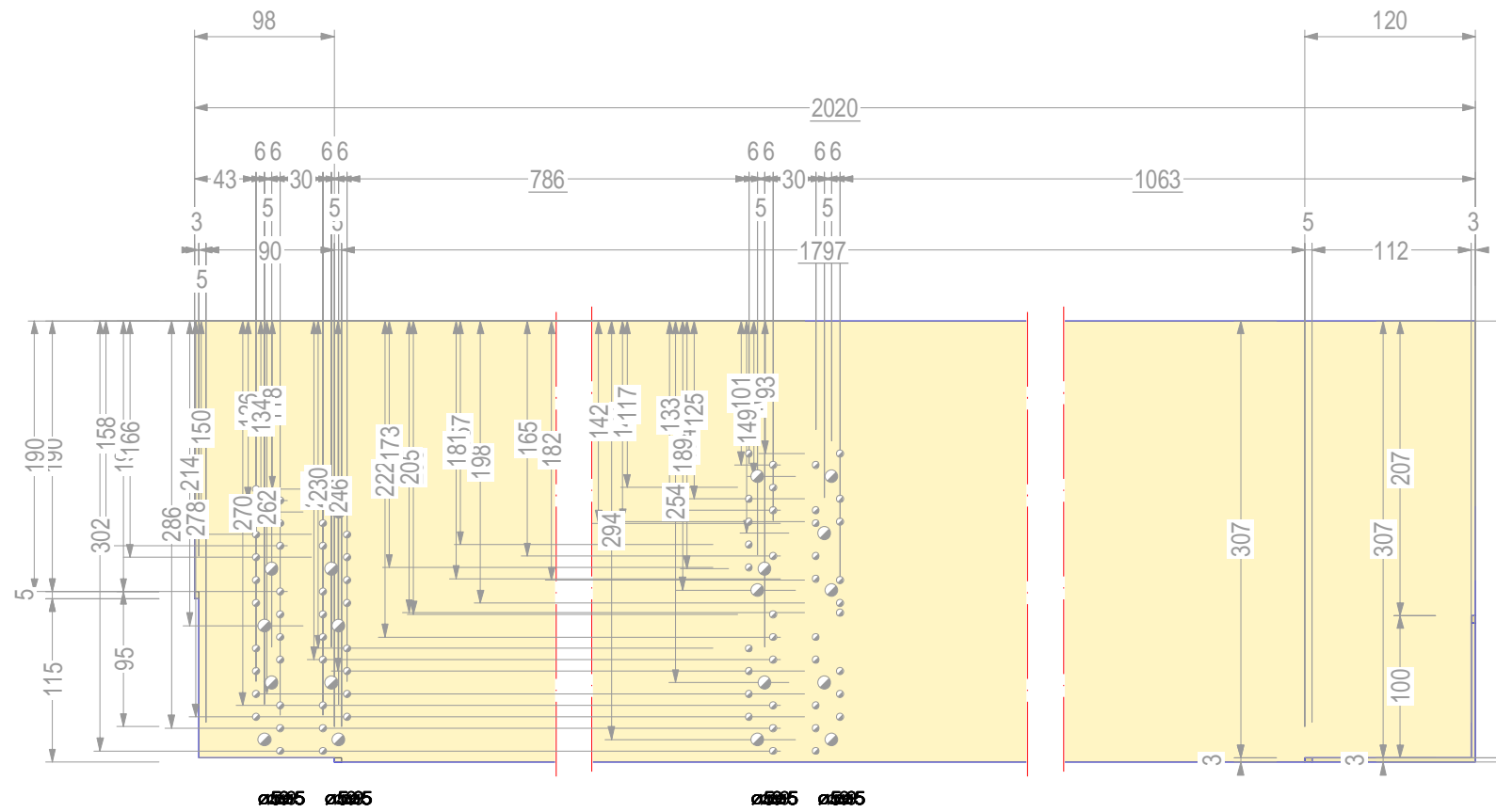
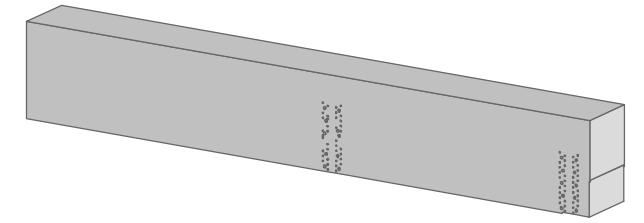
B/H: **900.0 mm x 181.3 mm** Fecha: **30.08.2020**
Longitud: **205.7 mm** Proyecto:
Material: **C22** Escala: **1:10**



Pos
96

Nombre: **Viga**
Cantidad: **1**

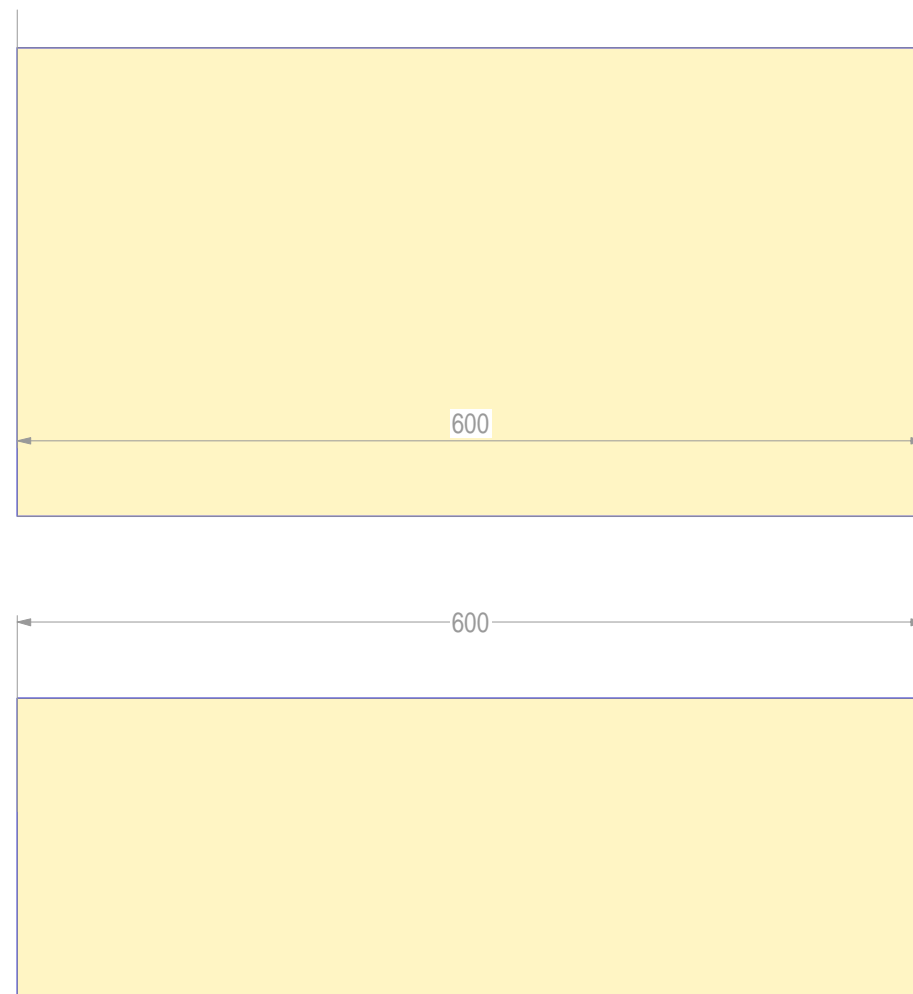
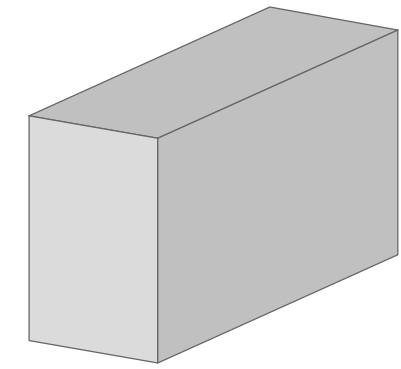
B/H: **900.0 mm x 181.3 mm** Fecha: **30.08.2020**
Longitud: **205.7 mm** Proyecto:
Material: **C22** Escala: **1:10**



Pos
97

Nombre: **Viga**
Cantidad: **1**

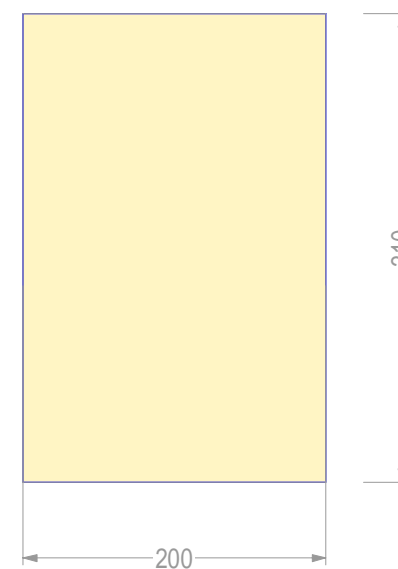
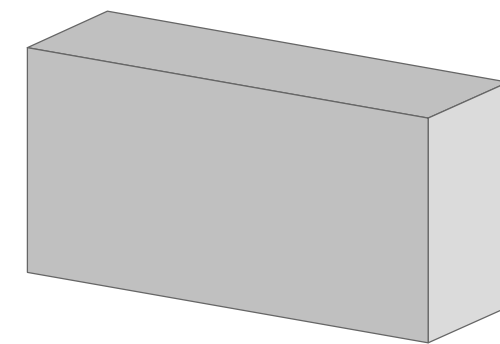
B/H: 200.0 mm x 310.0 mm Fecha: 30.08.2020
Longitud: 2020.0 mm Proyecto:
Material: C22 Escala: 1:5



Pos
104

Nombre: **Viga**
Cantidad: **1**

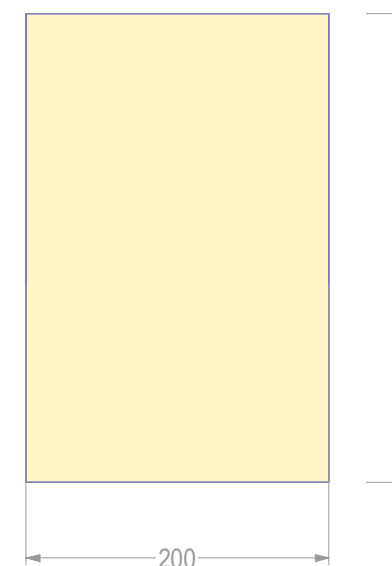
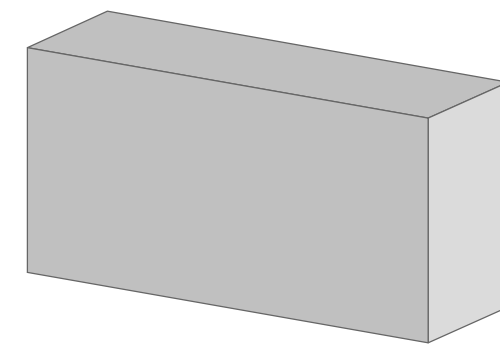
B/H: 200.0 mm x 310.0 mm Fecha: 30.08.2020
Longitud: 600.0 mm Proyecto:
Material: C22 Escala: 1:5



Pos
106

Nombre: **Viga**
Cantidad: **1**

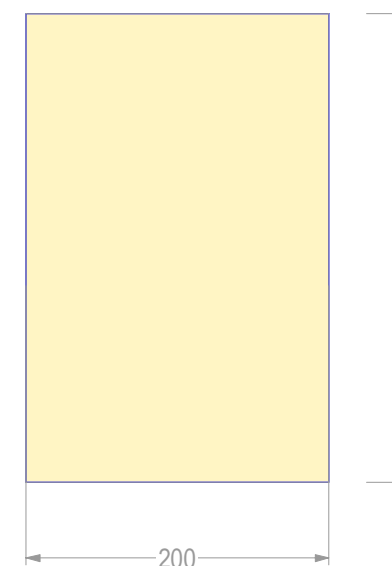
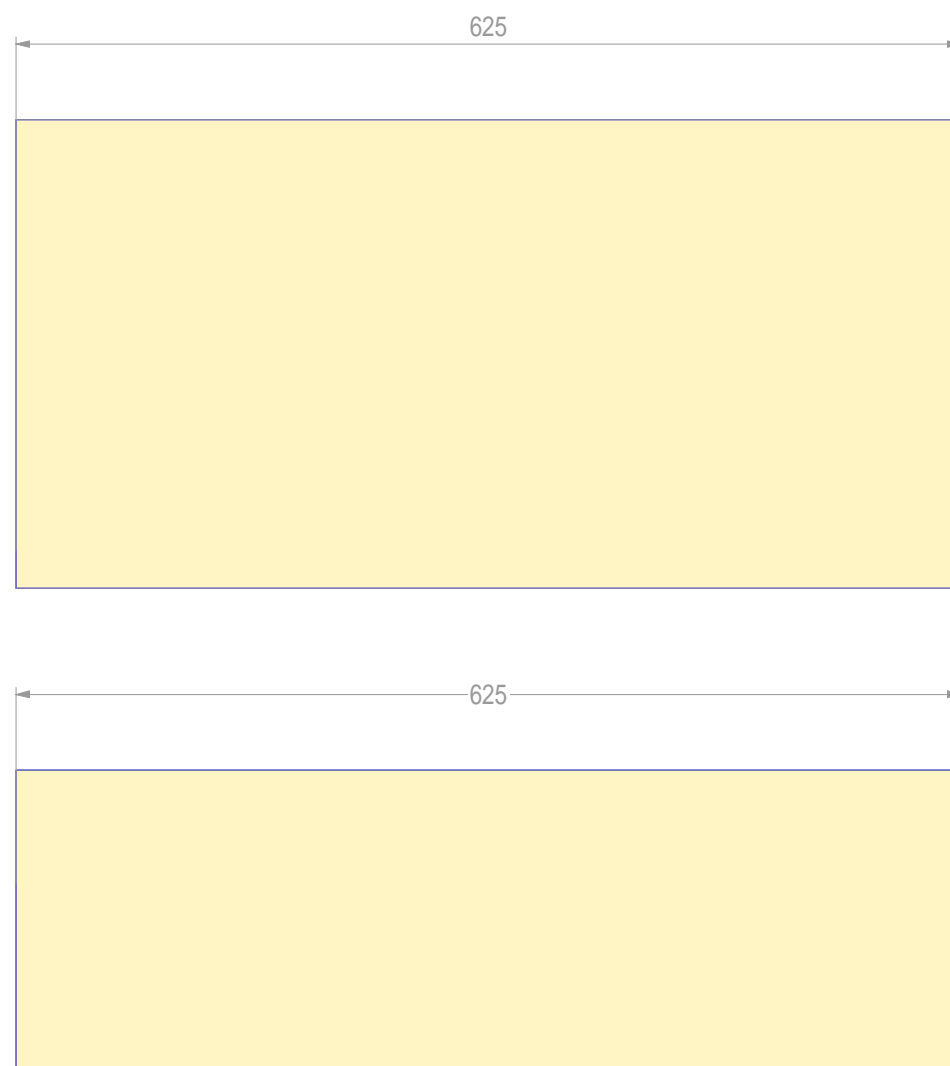
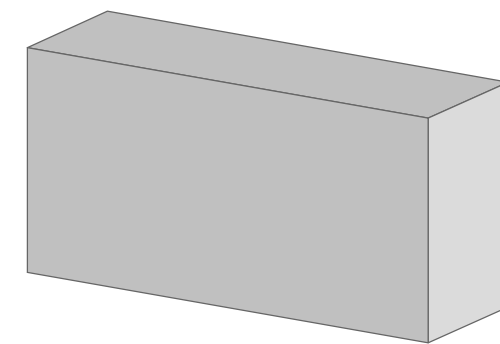
B/H: 200.0 mm x 310.0 mm Fecha: 30.08.2020
Longitud: 625.0 mm Proyecto:
Material: C22 Escala: 1:5



Pos
107

Nombre: **Viga**
Cantidad: **1**

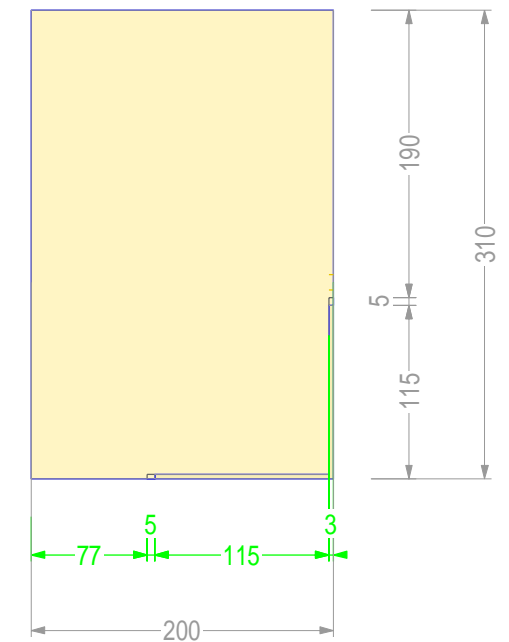
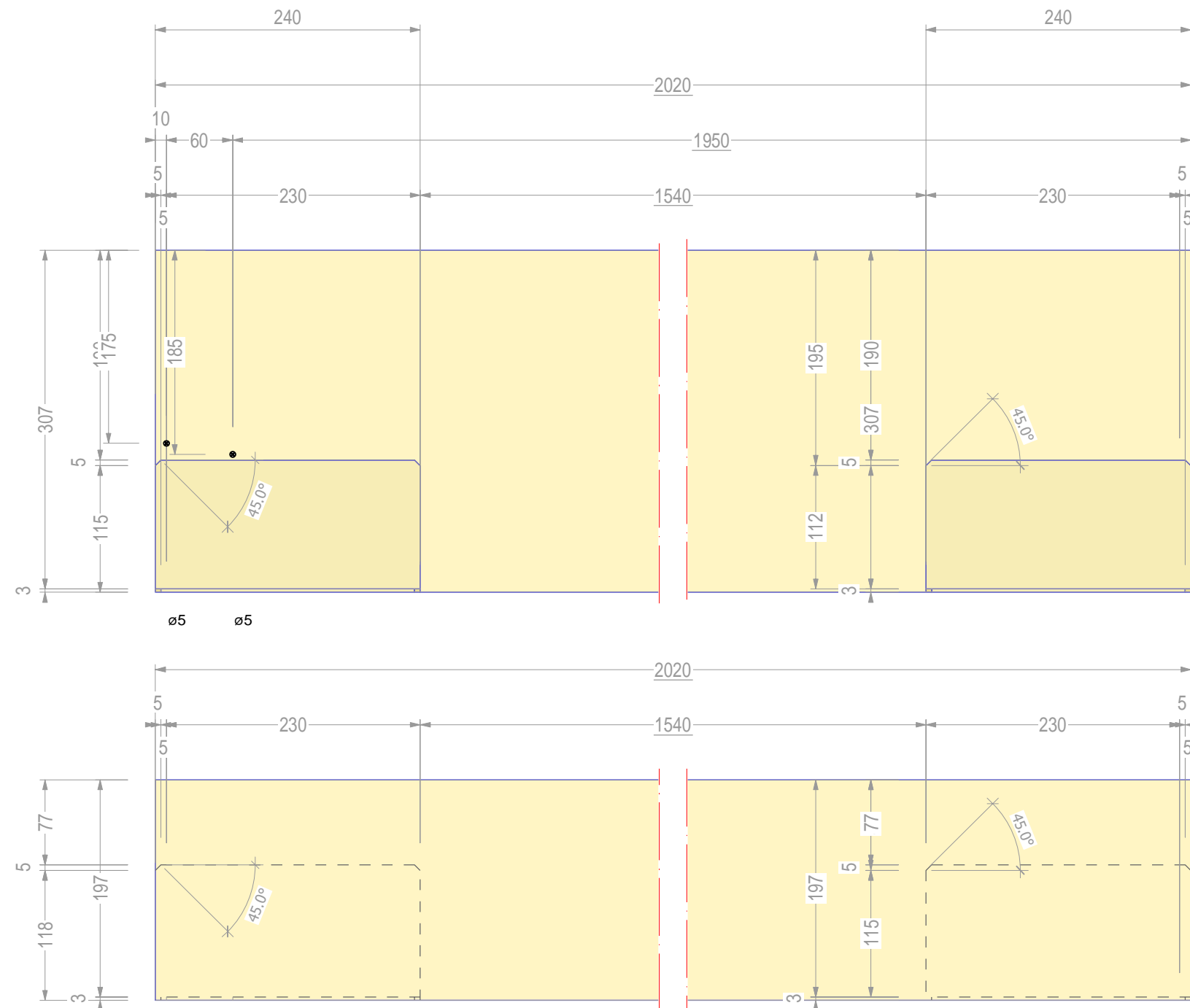
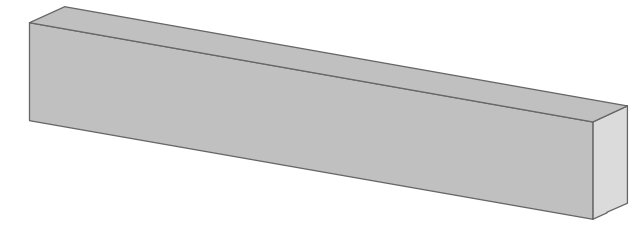
B/H: 200.0 mm x 310.0 mm Fecha: 30.08.2020
Longitud: 625.0 mm Proyecto:
Material: C22 Escala: 1:5



Pos
108

Nombre: **Viga**
Cantidad: **1**

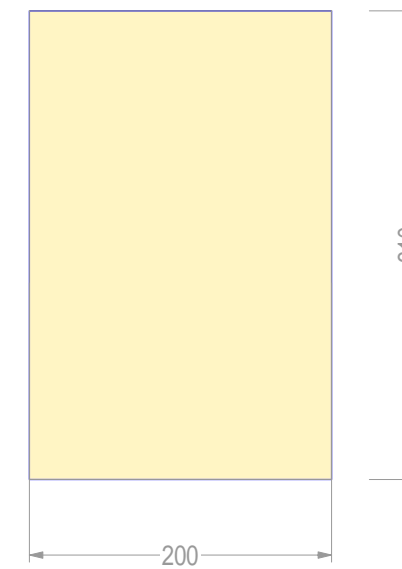
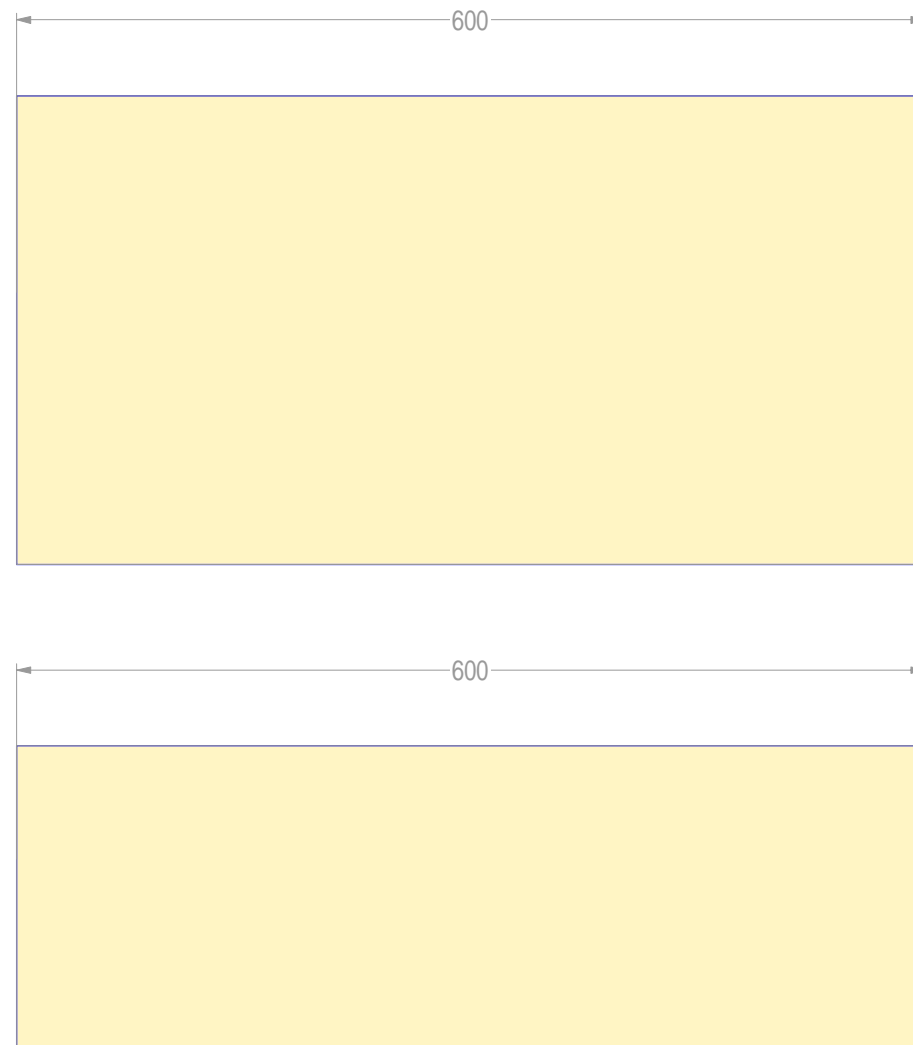
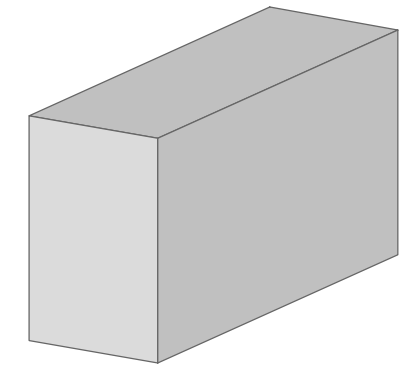
B/H: 200.0 mm x 310.0 mm Fecha: 30.08.2020
Longitud: 625.0 mm Proyecto:
Material: C22 Escala: 1:5



Pos
111

Nombre: **Viga**
Cantidad: **1**

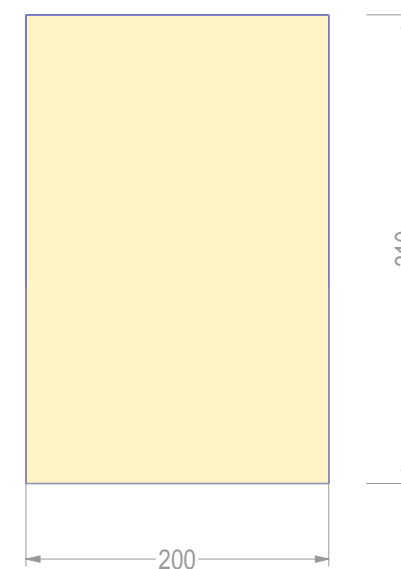
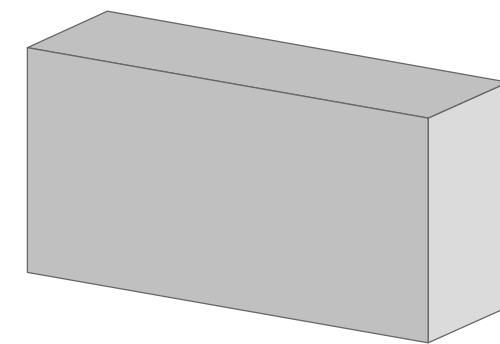
B/H: 200.0 mm x 310.0 mm Fecha: 30.08.2020
Longitud: 2020.0 mm Proyecto:
Material: C22 Escala: 1:5



Pos
112

Nombre: **Viga**
Cantidad: **1**

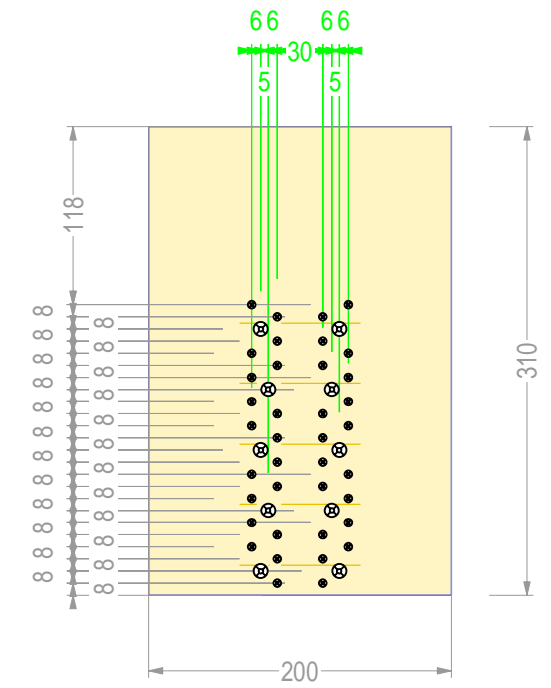
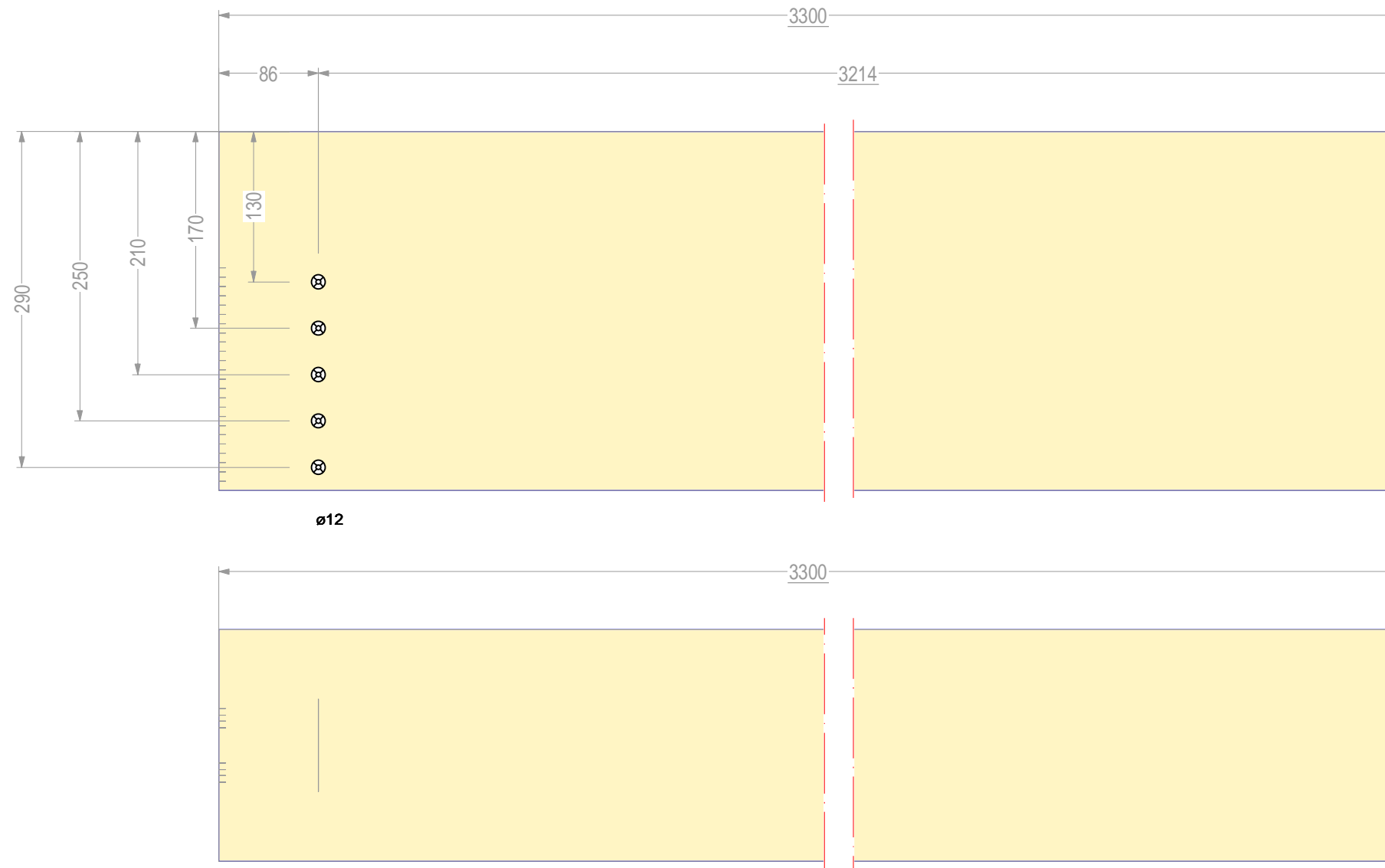
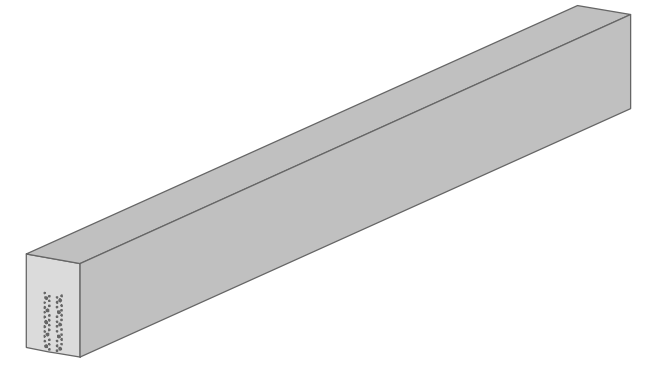
B/H: 200.0 mm x 310.0 mm Fecha: 30.08.2020
Longitud: 600.0 mm Proyecto:
Material: C22 Escala: 1:5



Pos
113

Nombre: **Viga**
Cantidad: **1**

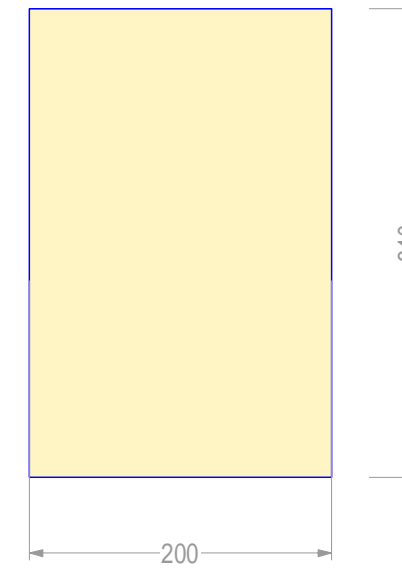
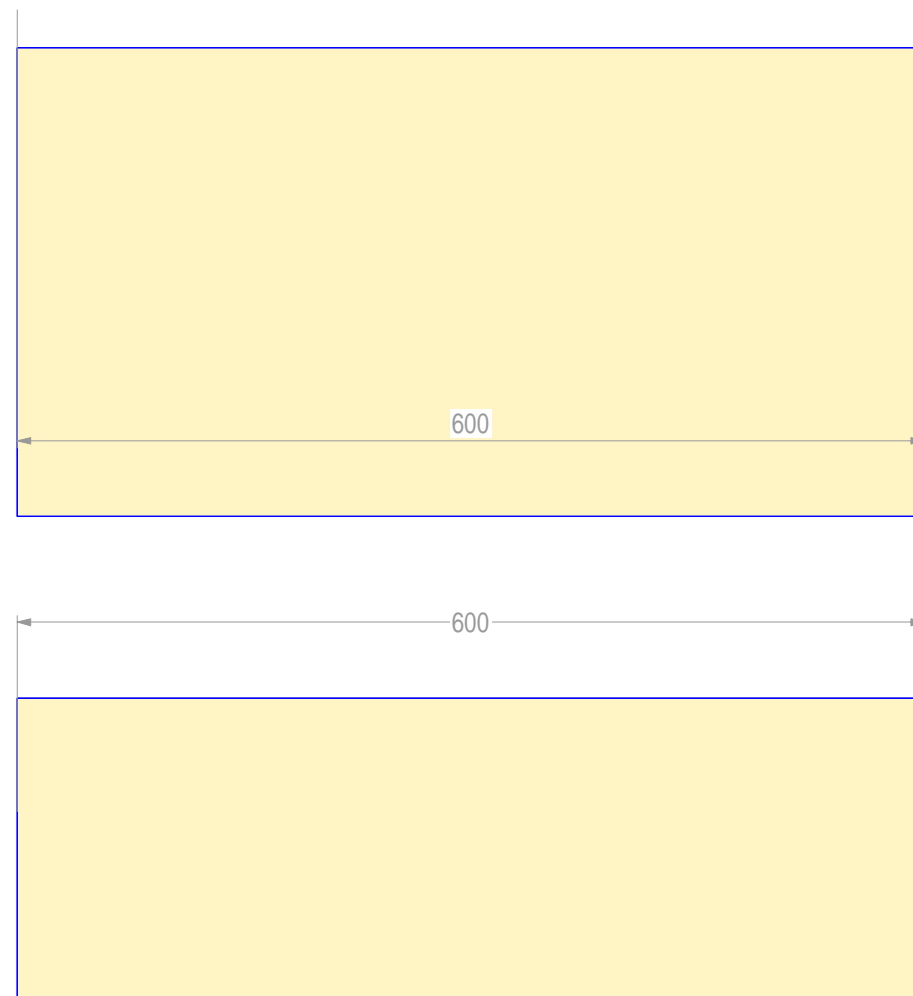
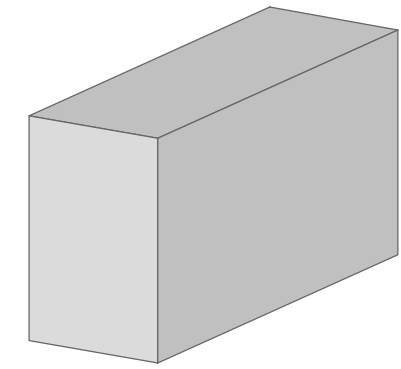
B/H: 200.0 mm x 310.0 mm Fecha: 30.08.2020
Longitud: 625.0 mm Proyecto:
Material: C22 Escala: 1:5



Pos
116

Nombre: **Viga**
Cantidad: **1**

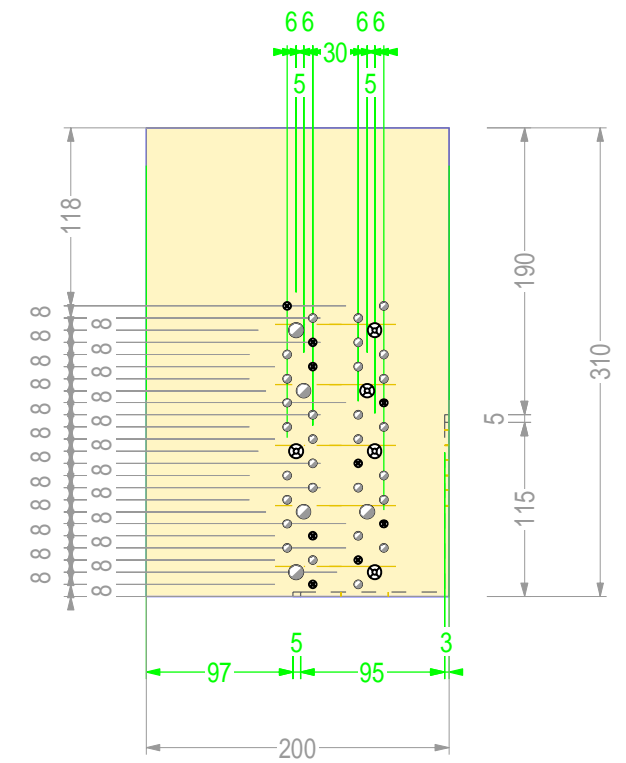
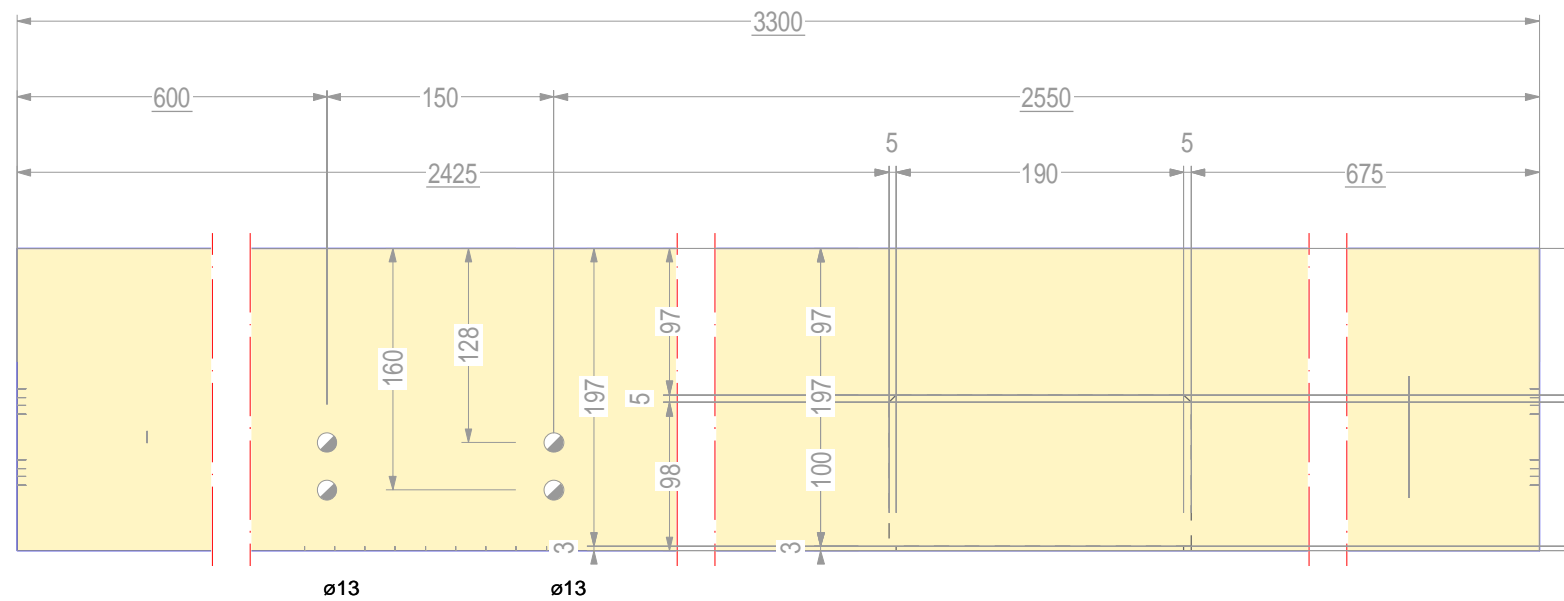
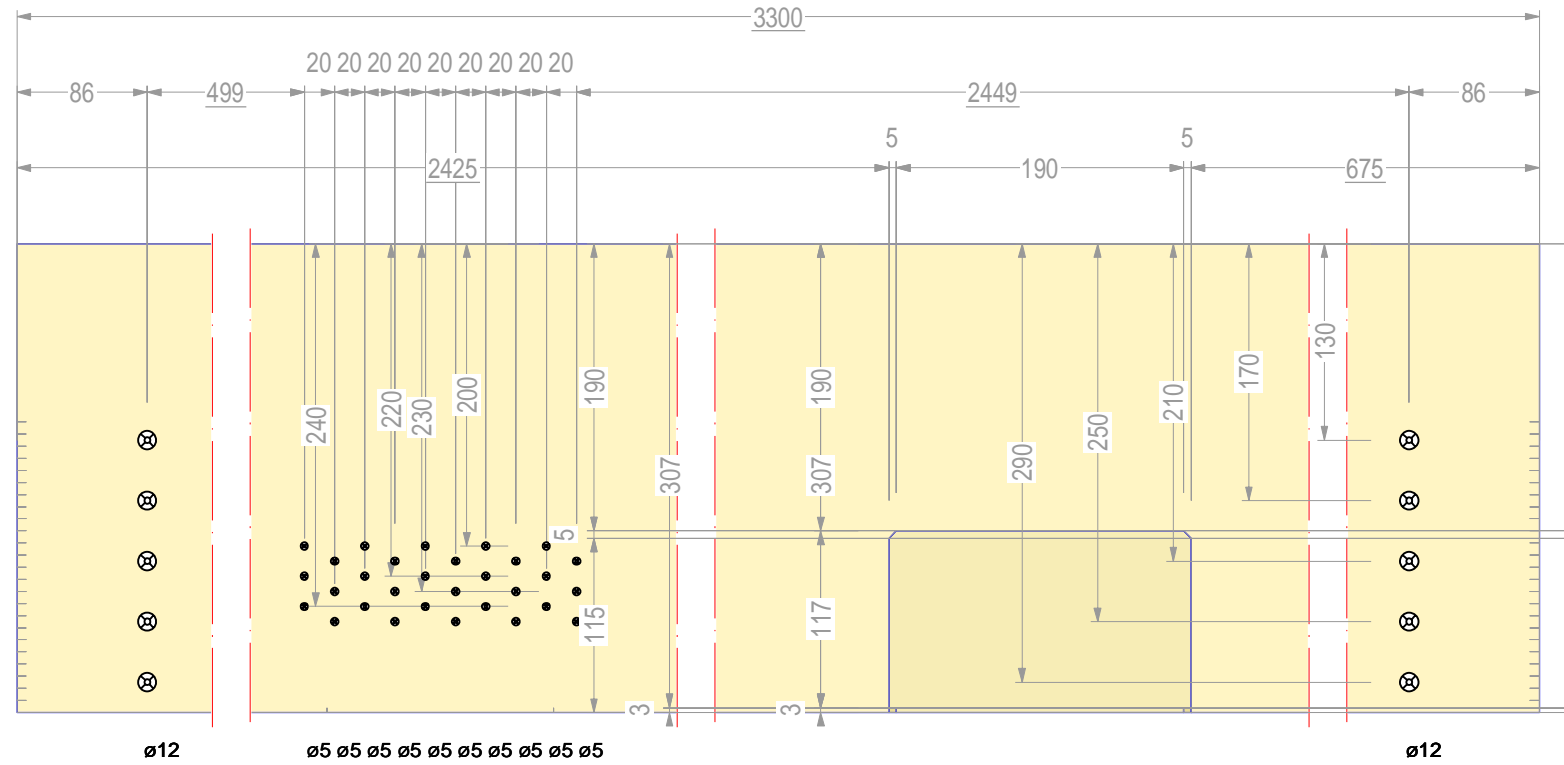
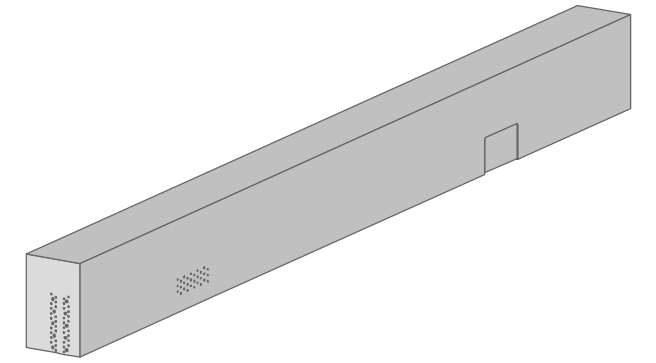
B/H: 200.0 mm x 310.0 mm Fecha: 30.08.2020
Longitud: 3300.0 mm Proyecto:
Material: C22 Escala: 1:5



Pos
117

Nombre: **Viga**
Cantidad: **1**

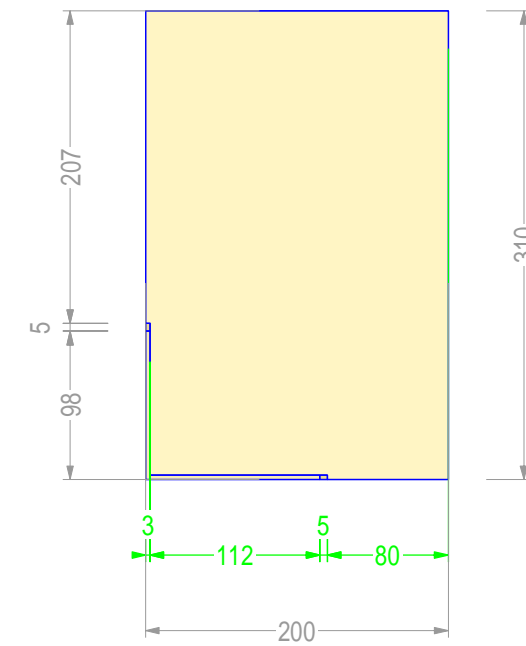
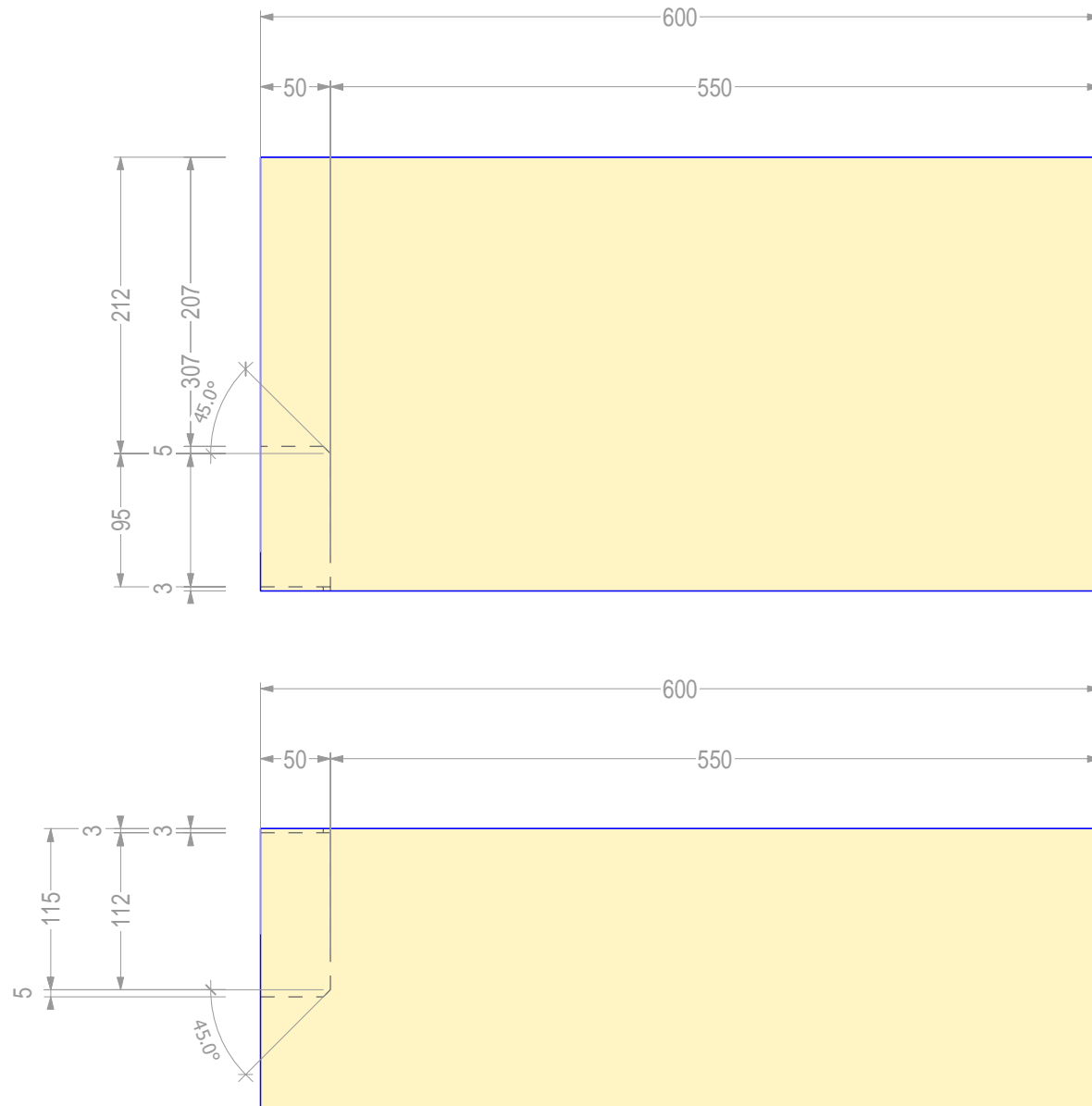
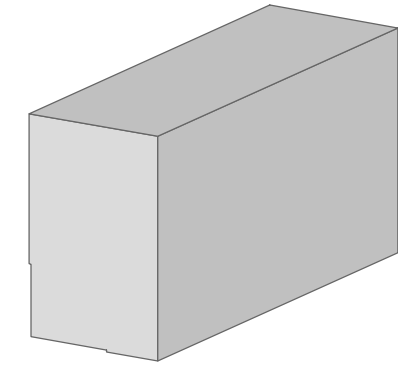
B/H: 200.0 mm x 310.0 mm Fecha: 30.08.2020
Longitud: 600.0 mm Proyecto:
Material: C22 Escala: 1:5



Pos
118

Nombre: **Viga**
Cantidad: **1**

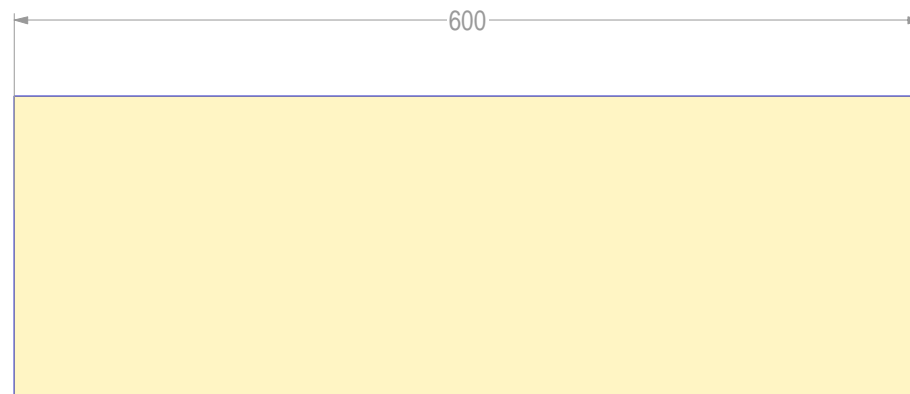
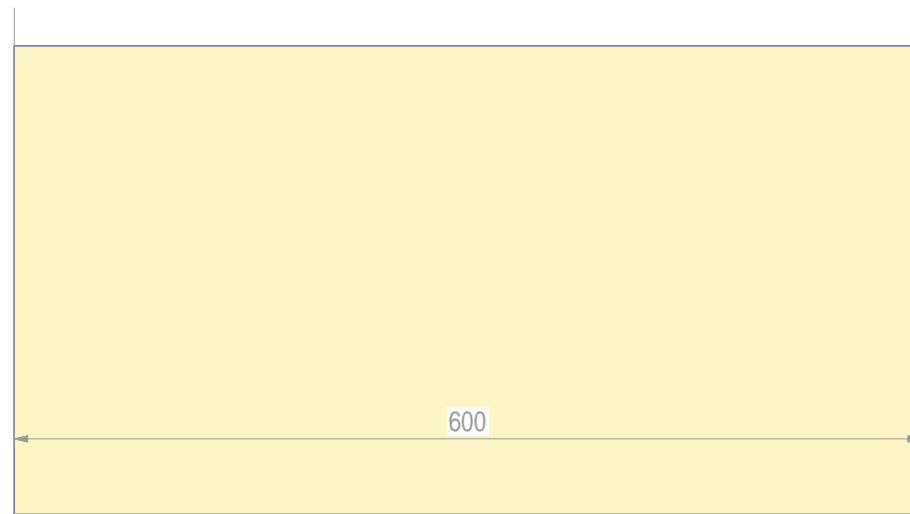
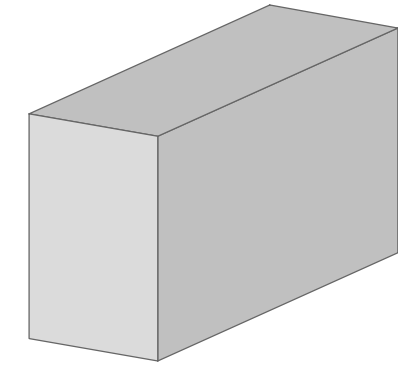
B/H: 200.0 mm x 310.0 mm Fecha: 30.08.2020
Longitud: 3300.0 mm Proyecto:
Material: C22 Escala: 1:5



Pos
119

Nombre: **Viga**
Cantidad: **1**

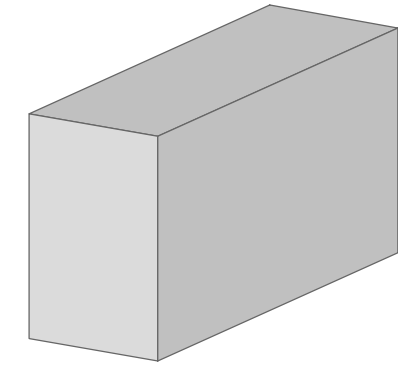
B/H: 200.0 mm x 310.0 mm Fecha: 30.08.2020
Longitud: 600.0 mm Proyecto:
Material: C22 Escala: 1:5



Pos
120

Nombre: **Viga**
Cantidad: **1**

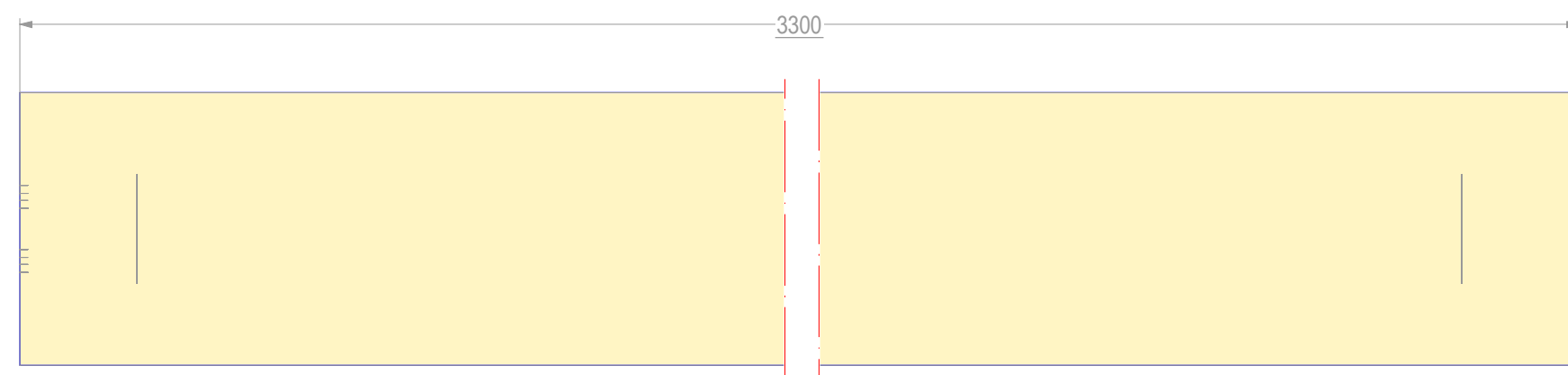
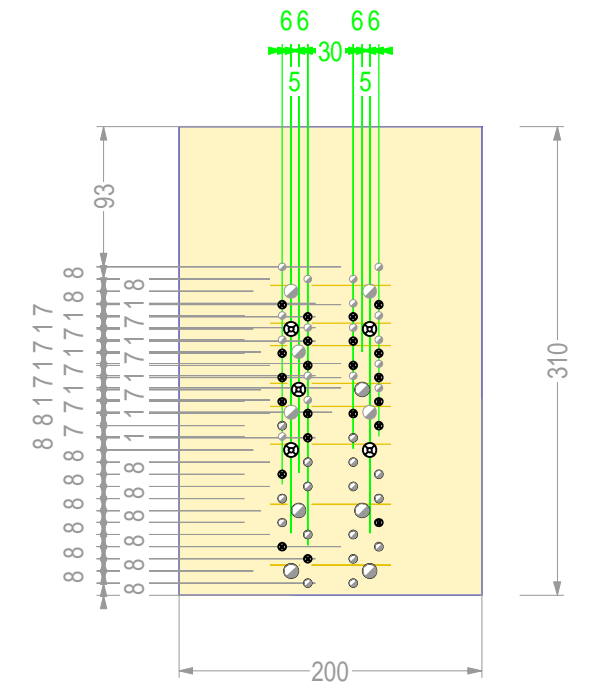
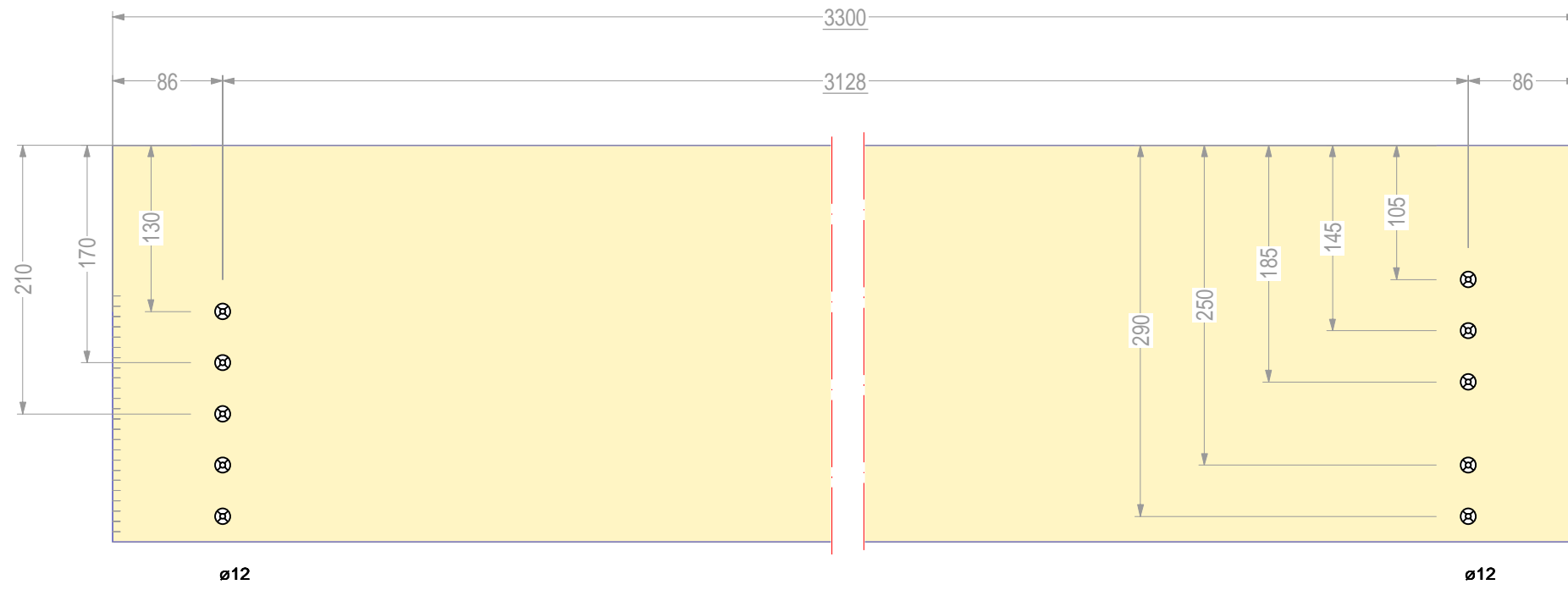
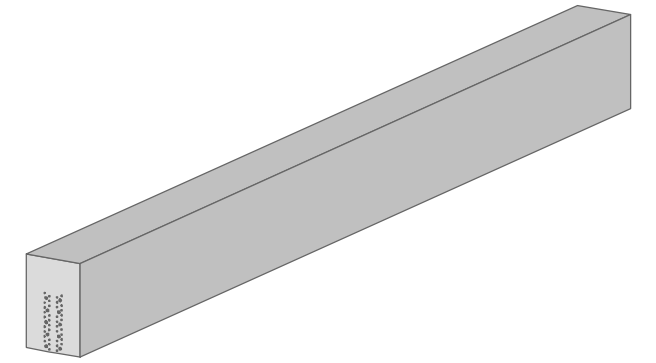
B/H: 200.0 mm x 310.0 mm Fecha: 30.08.2020
Longitud: 600.0 mm Proyecto:
Material: C22 Escala: 1:5



Pos
123

Nombre: **Viga**
Cantidad: **1**

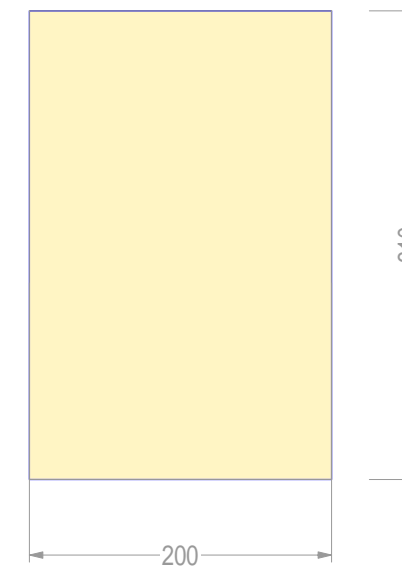
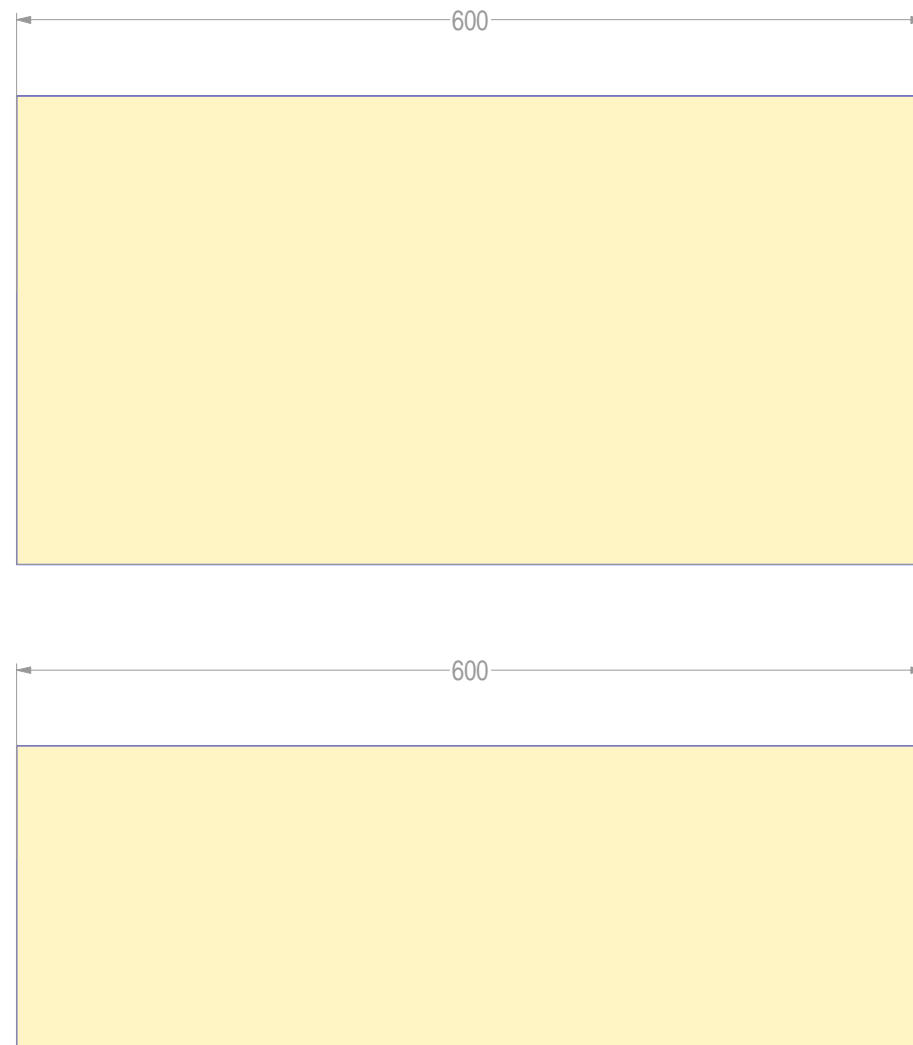
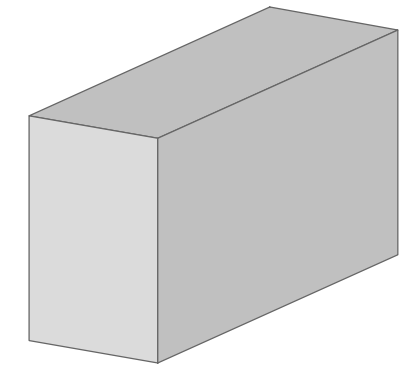
B/H: 200.0 mm x 310.0 mm Fecha: 30.08.2020
Longitud: 600.0 mm Proyecto:
Material: C22 Escala: 1:5



Pos
124

Nombre: **Viga**
Cantidad: **1**

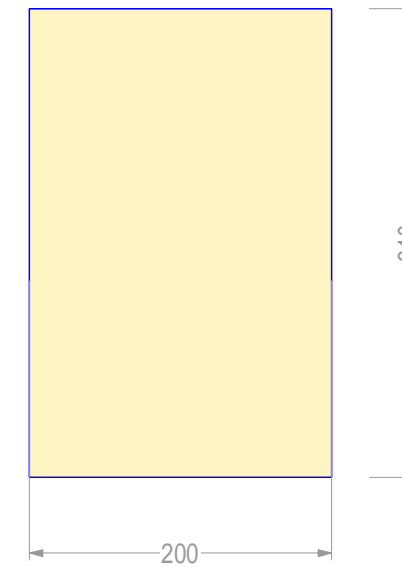
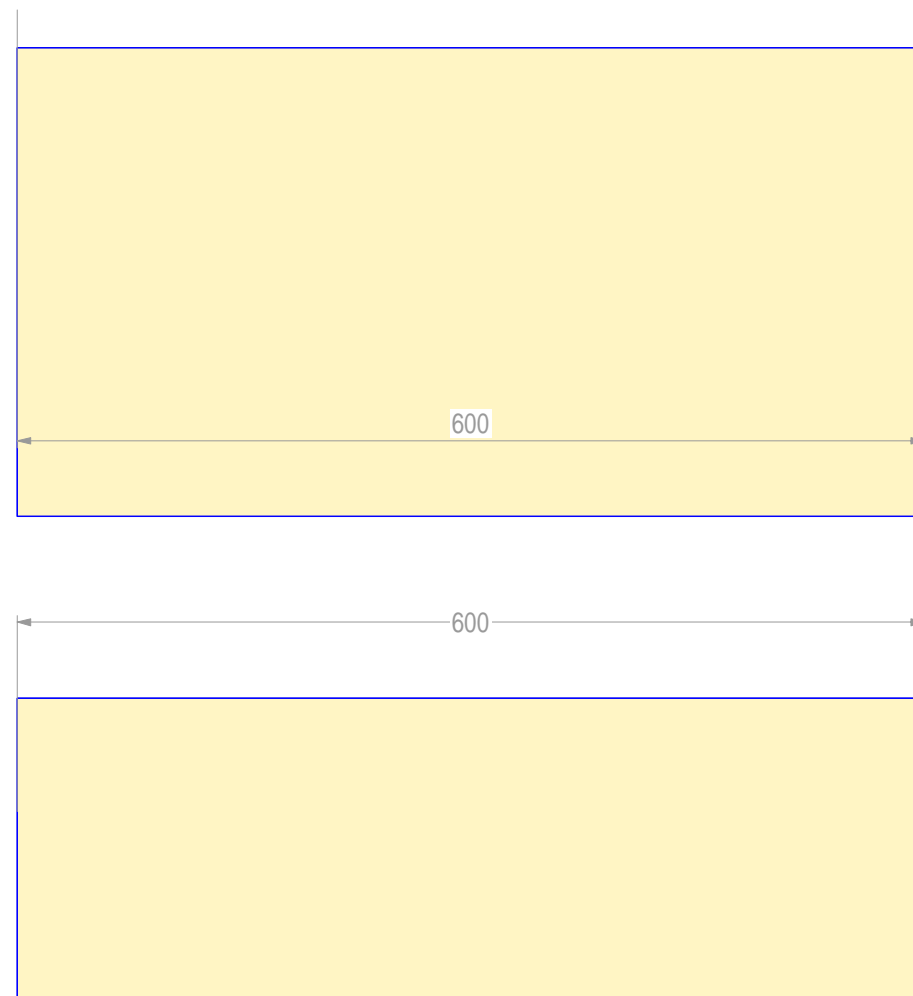
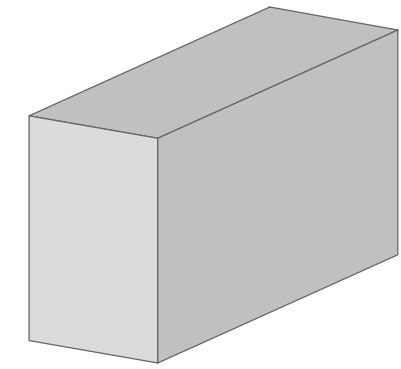
B/H: 200.0 mm x 310.0 mm Fecha: 30.08.2020
Longitud: 3300.0 mm Proyecto:
Material: C22 Escala: 1:5



Pos
126

Nombre: **Viga**
Cantidad: **1**

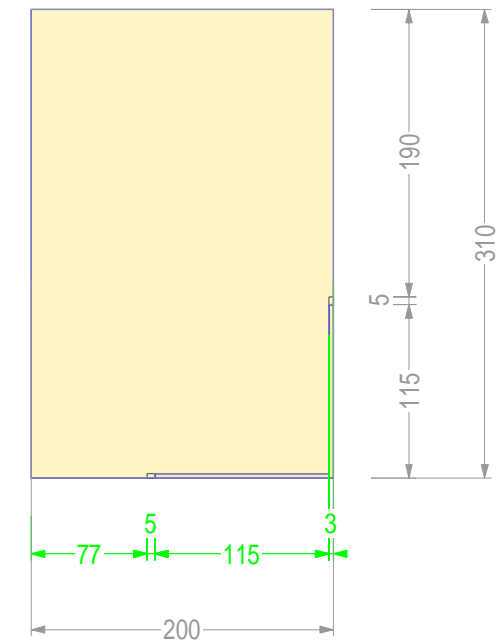
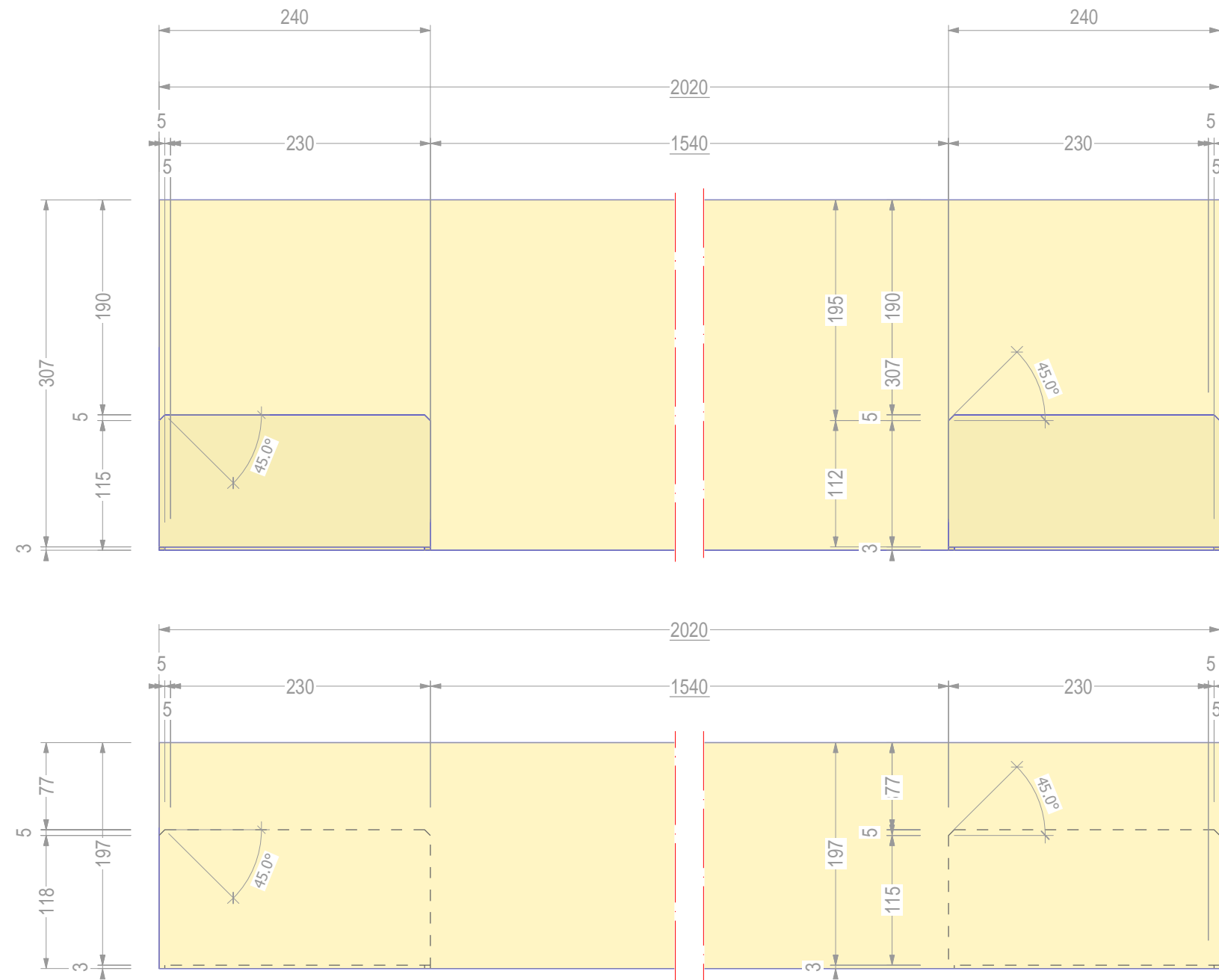
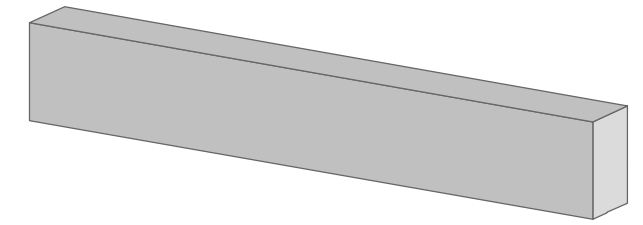
B/H: 200.0 mm x 310.0 mm Fecha: 30.08.2020
Longitud: 600.0 mm Proyecto:
Material: C22 Escala: 1:5



Pos
131

Nombre: **Viga**
Cantidad: **1**

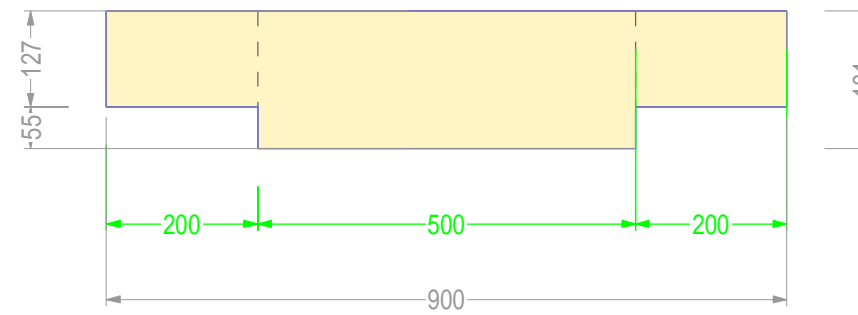
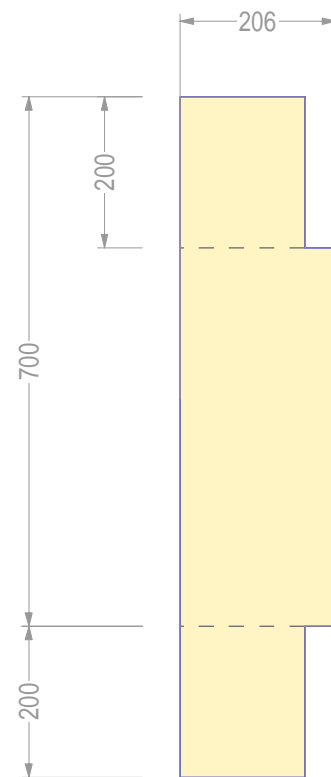
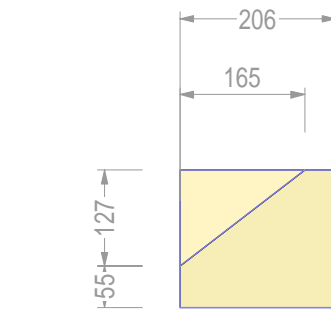
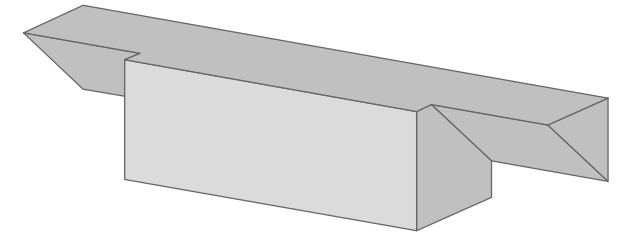
B/H: 200.0 mm x 310.0 mm Fecha: 30.08.2020
Longitud: 600.0 mm Proyecto:
Material: C22 Escala: 1:5



Pos
135

Nombre: **Viga**
Cantidad: **1**

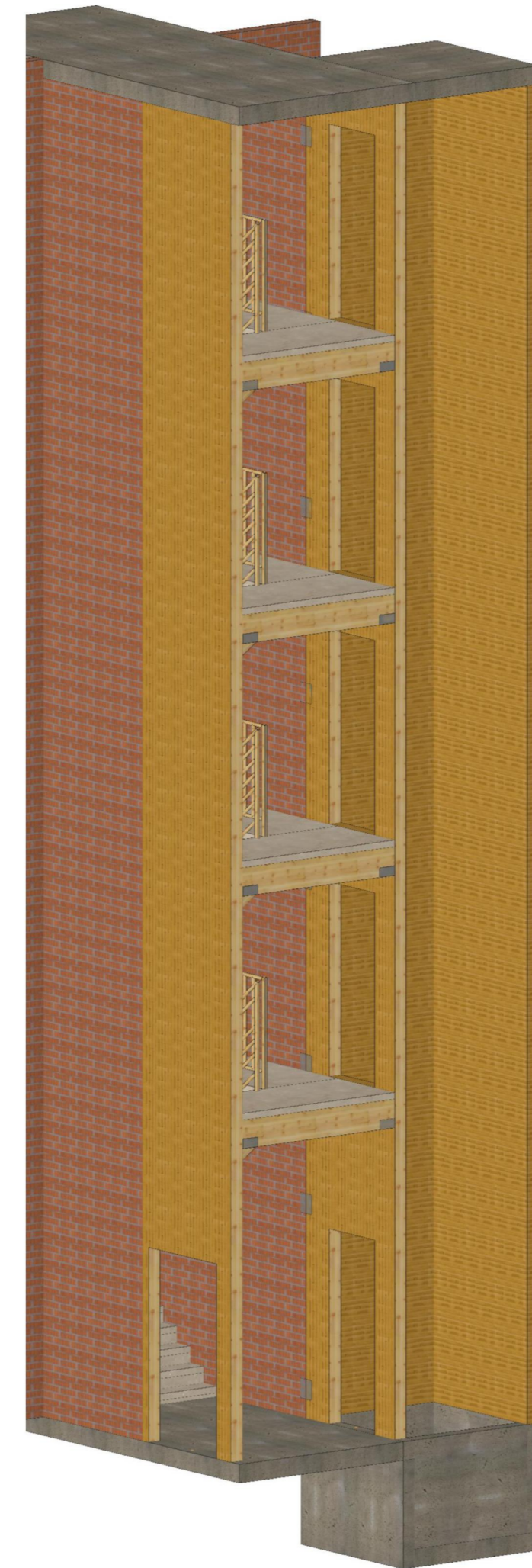
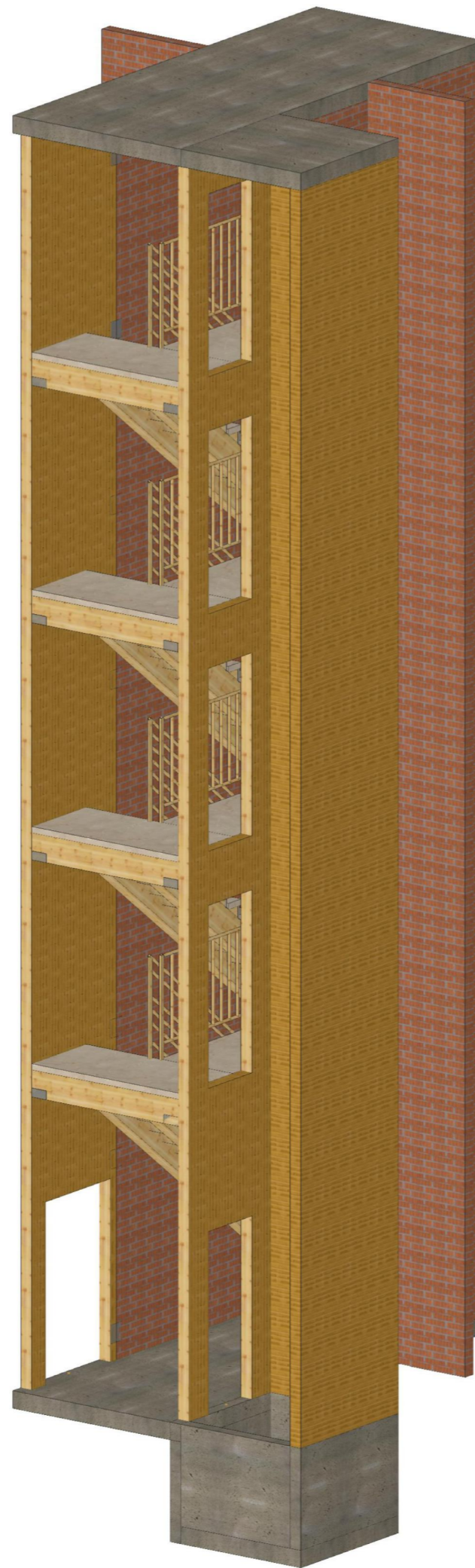
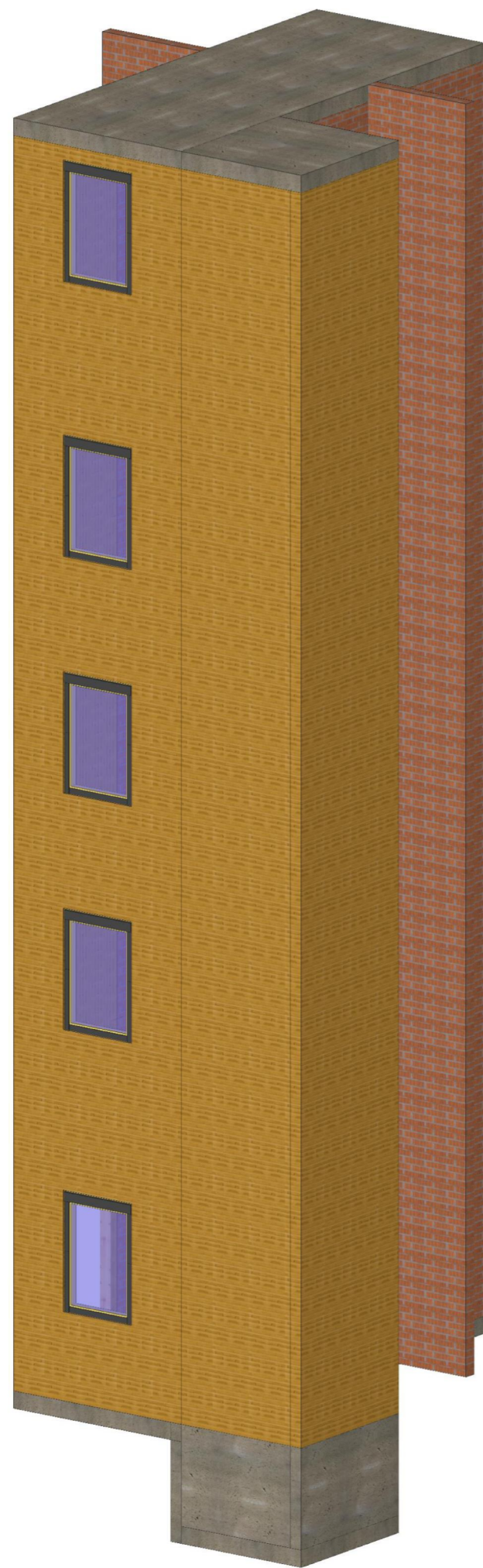
B/H: 200.0 mm x 310.0 mm Fecha: 30.08.2020
Longitud: 2020.0 mm Proyecto:
Material: C22 Escala: 1:5

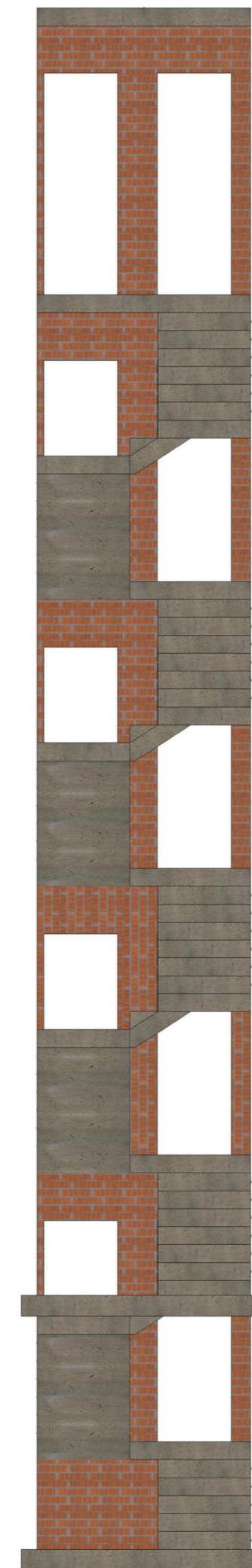
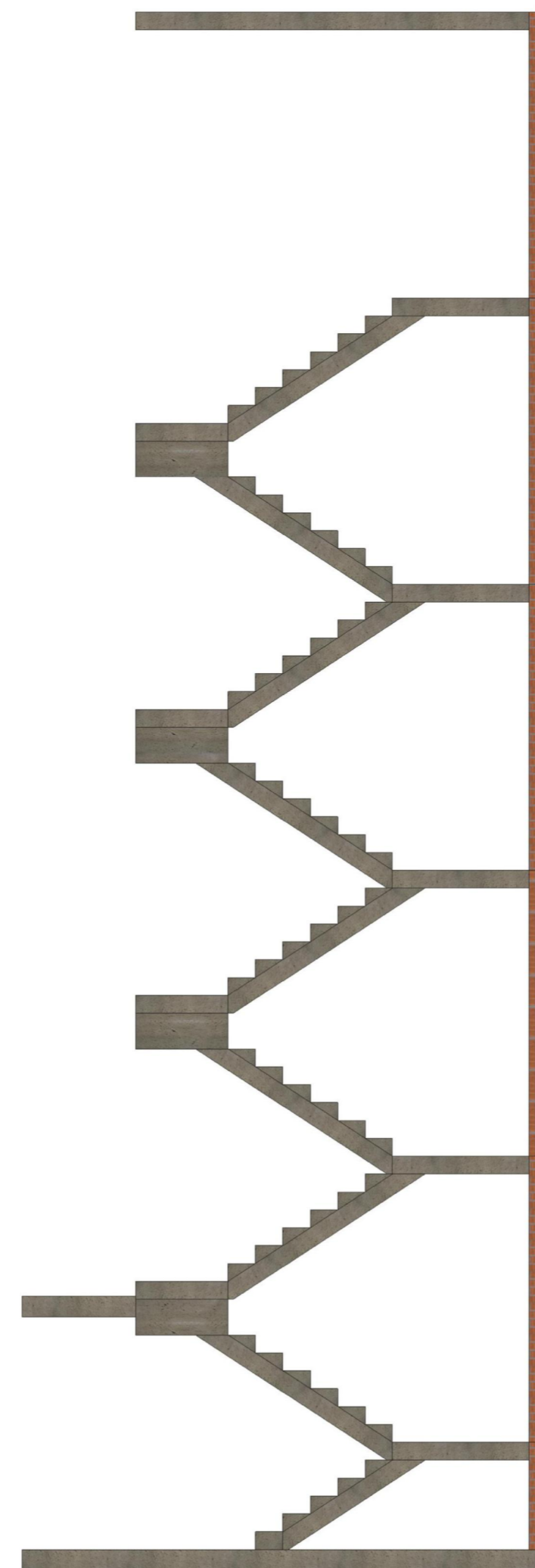
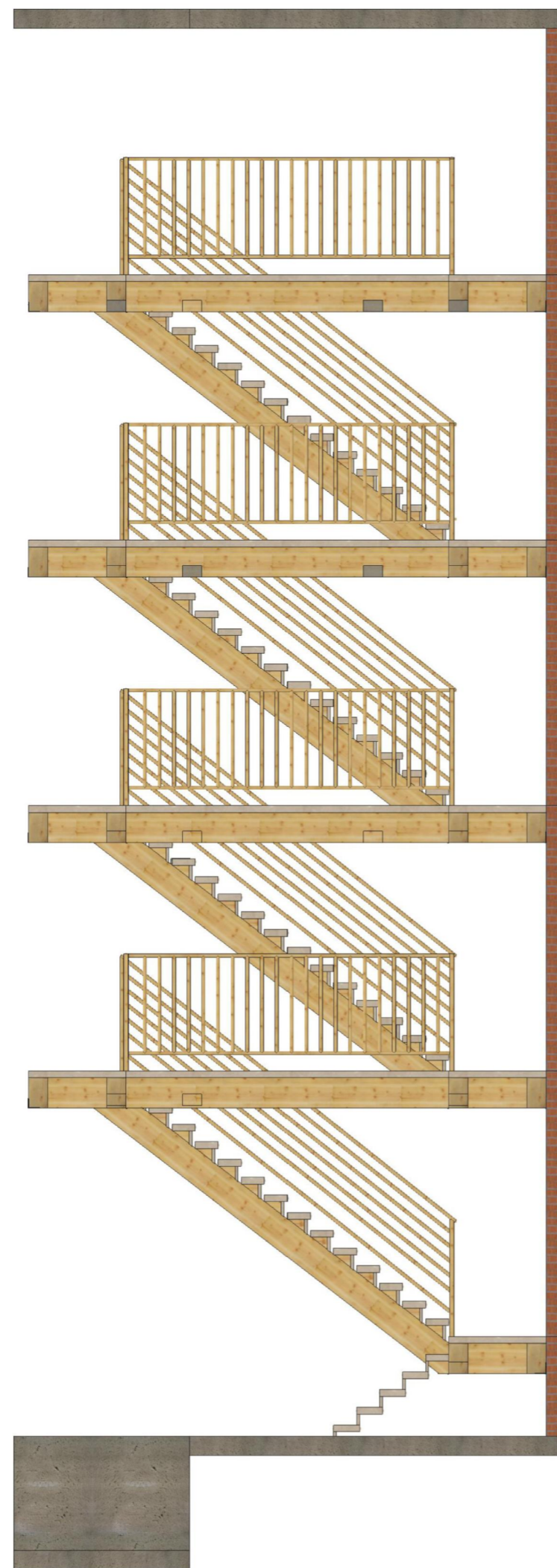
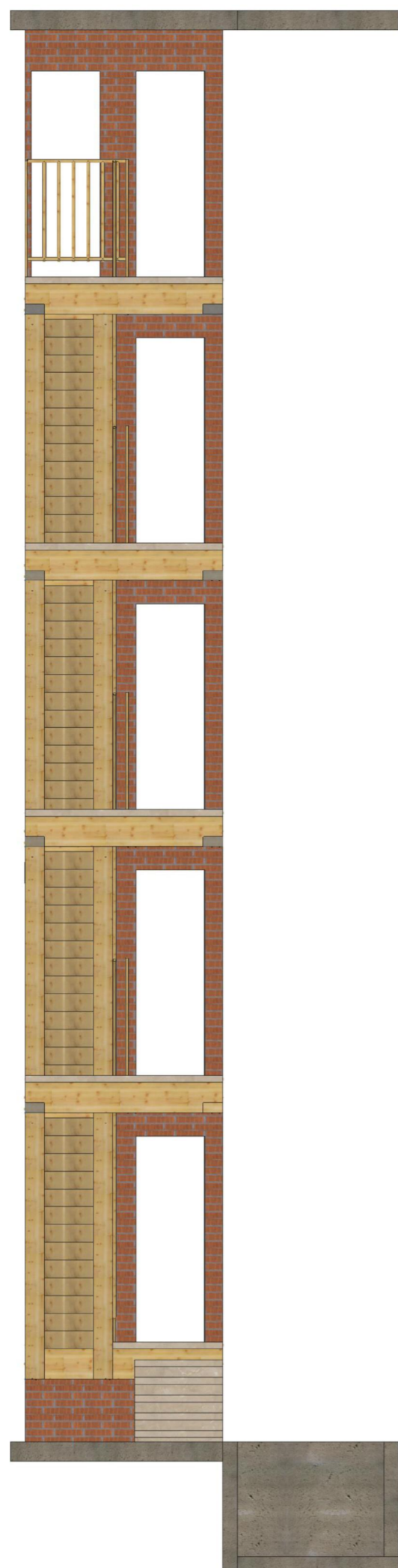


Pos
136

Nombre: **Viga**
Cantidad: **1**

B/H: **900.0 mm x 181.3 mm** Fecha: **30.08.2020**
Longitud: **205.7 mm** Proyecto:
Material: **C22** Escala: **1:10**





Proyecto: MEJORA DE ACCESIBILIDAD
 N. proyecto: 01
 Archivo: Nuevo cadwork 2d.2d

IMPLANTACION DE UN SISTEMA INDUSTRIALIZADO DE MADERA PARA LA MEJORA DE LA ACCESIBILIDAD DE EDIFICIOS ANTIGUOS
 Cliente: EIB
 Responsable: MIGUEL NVO ESONO ONDO
 Modificado el: 31.08.2020

Parque Tecnológico Europeo Walqa
 Ctra. Zaragoza N330A, km 566
 22197 Cuarte (Huesca) info@cadwork.cc
 Tel. (+34) 974 56 23 23 www.cadwork.com



