

GRADO EN INGENIERÍA MECÁNICA
TRABAJO FIN DE GRADO

***NAVE PARA TALLER DE MECANIZADO Y
ELECTROEROSIÓN***

DOCUMENTO 4- PLANOS

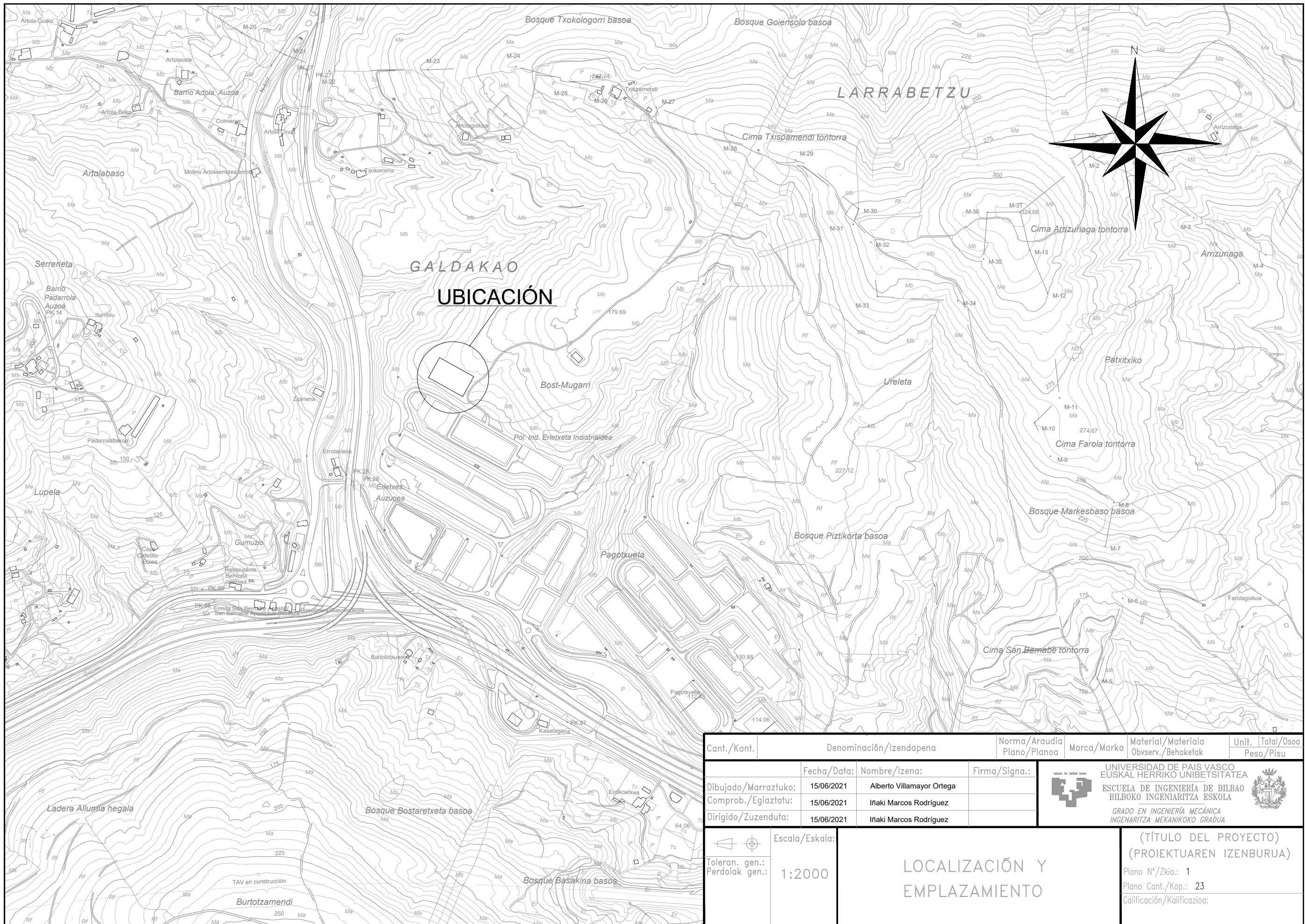
Alumno: Villamayor Ortega, Alberto



Director: Marcos Rodríguez, Ignacio

Curso: 2020-2021

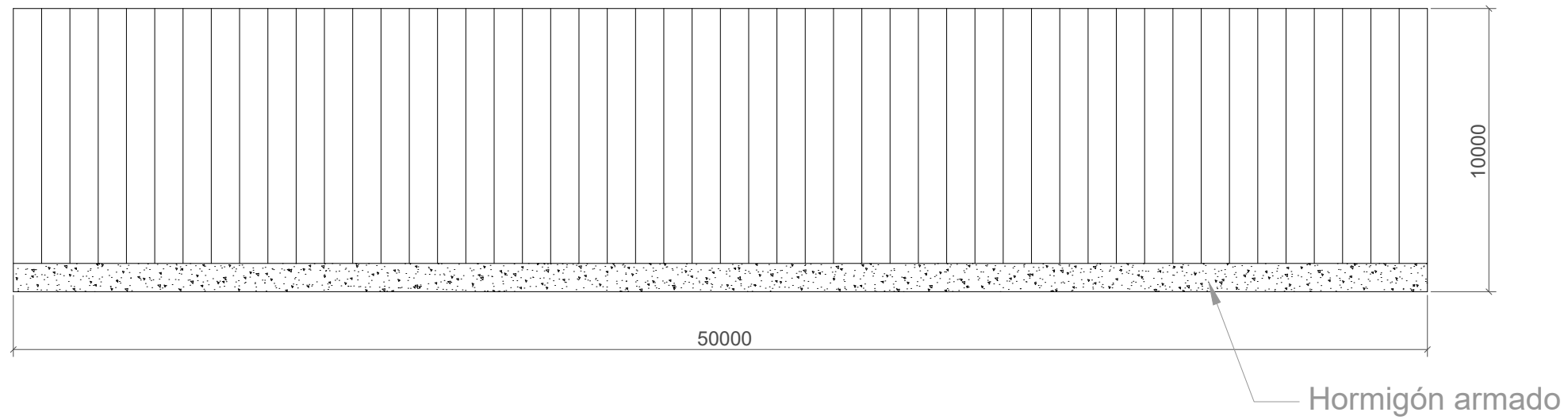
Fecha: 15-06-2021

Nº del plano:	Título del plano:	Formato:
1	Localización y emplazamiento	A3
2	Fachadas y cubierta	A3
3	Sección tipo	A3
4	Sección tipo: Detalles	A3
5	Alzado correas pórticos hastiales (Pórticos 1 y 11)	A3
6	Perfil correas laterales de nave	A3
7	Planta correas	A3
8	Pórticos hastiales (Pórticos 1 y 11)	A3
9	Pórticos intermedios I (Pórticos 2 y 10)	A3
10	Pórticos intermedios II (Pórticos del 3 al 9)	A3
11	Entramado lateral	A3
12	Planta estructura principal	A3
13	Uniones I	A2
14	Uniones II	A3
15	Uniones III	A2
16	Arriostramientos I	A3
17	Arriostramientos II	A4
18	Cimentación	A1
19	Zapatas	A2
20	Placas anclaje	A3
21	Forjado	A2
22	Saneamiento de aguas pluviales	A4
23	Instalación contra incendios	A3

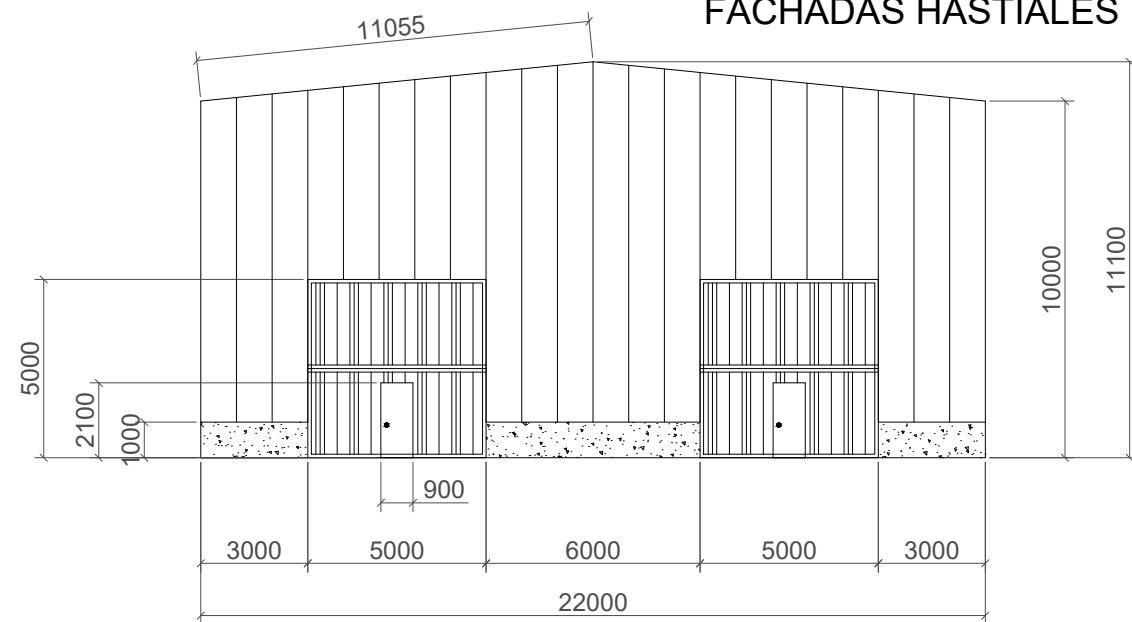


Cant./Kant.	Denominación/Izendapena		Norma/Araudia Plano/Planoa	Marca/Marka	Material/Materiala Obsev./Behaketak	Unit. Total/Osoa Peso/Pisu
	Fecha/Data:	Nombre/Izena:	Firma/Signo.:	 UNIVERSIDAD DE PAIS VASCO EUSKAL HERRIKO UNIBETSITATEA ESCUELA DE INGENIERÍA DE BILBAO BILBOKO INGENIARITZA ESKOLA GRADO EN INGENIERÍA MECÁNICA INGENIARITZA MEKANIKOKO GRADUA		
Dibujado/Marraztuko:	15/06/2021	Alberto Villamayor Ortega				
Comprob./Egiatzatu:	15/06/2021	Iñaki Marcos Rodríguez				
Dirigido/Zuzenduta:	15/06/2021	Iñaki Marcos Rodríguez				
 Escala/Eskala: Toleran. gen.: Perdoiak gen.:	1:2000		(TÍTULO DEL PROYECTO) (PROIEKTUAREN IZENBURUA) Plano N°/Zkia.: 1 Plano Cant./Kop.: 23 Calificación/Kalifikazioa:			
LOCALIZACIÓN Y EMPLAZAMIENTO						

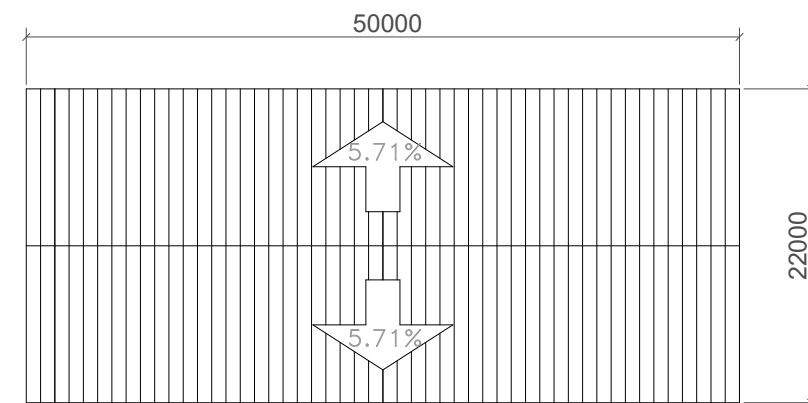
FACHADAS LATERALES





FACHADAS HASTIALES

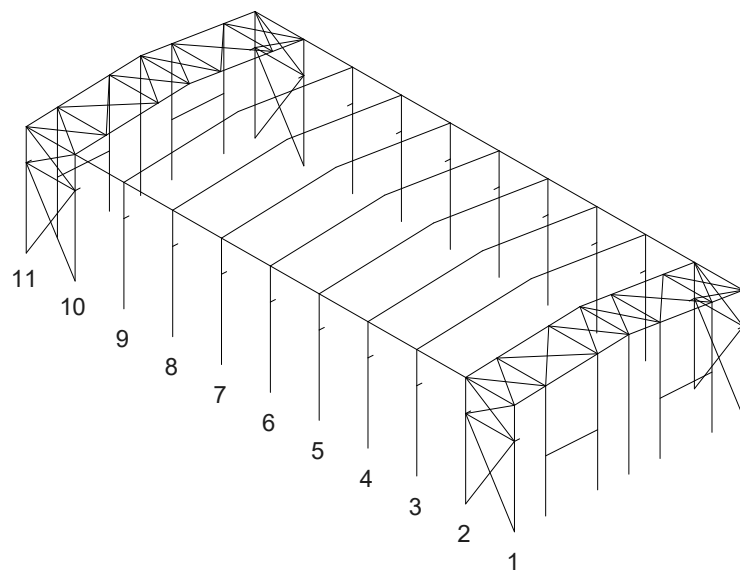
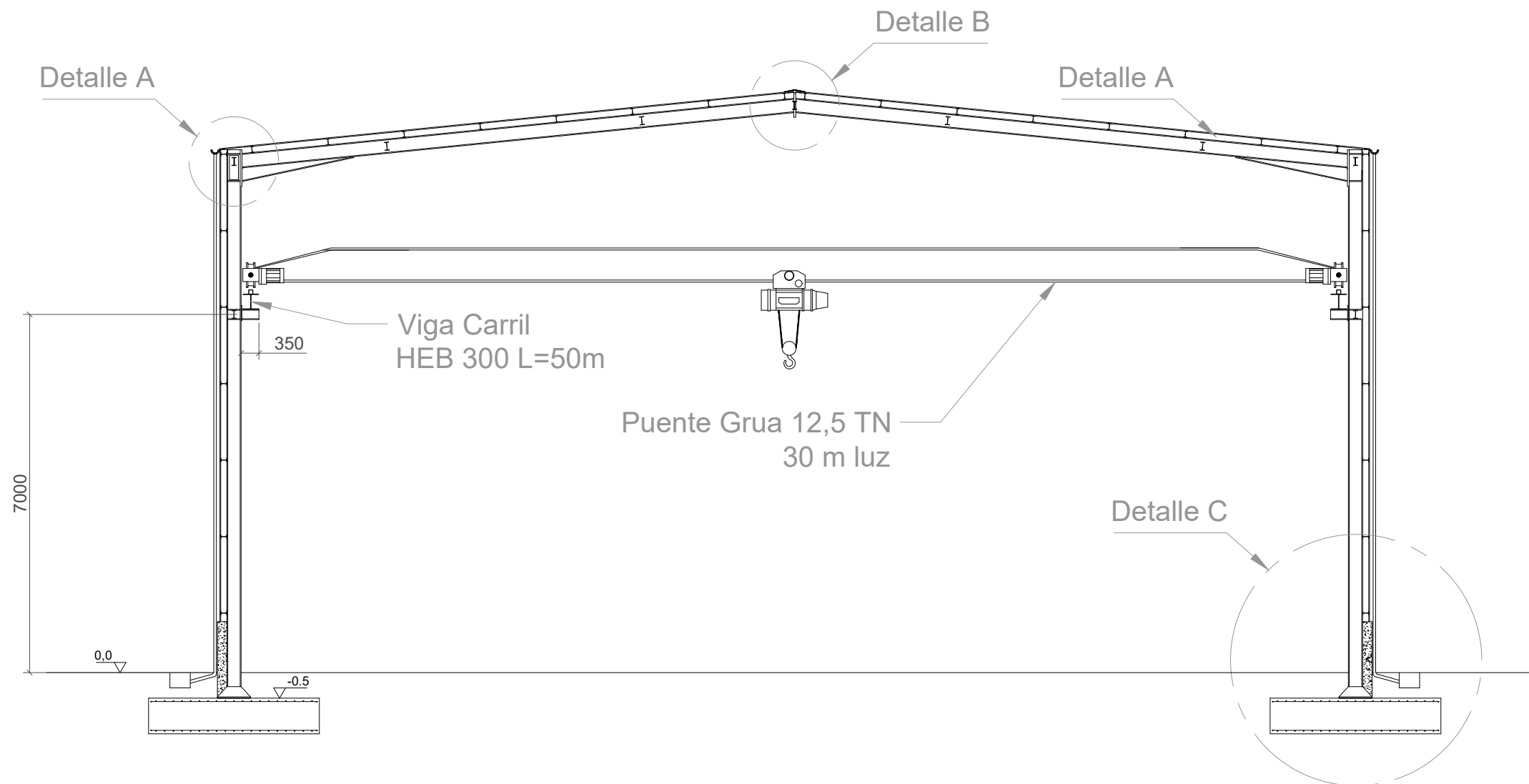


CUBIERTA



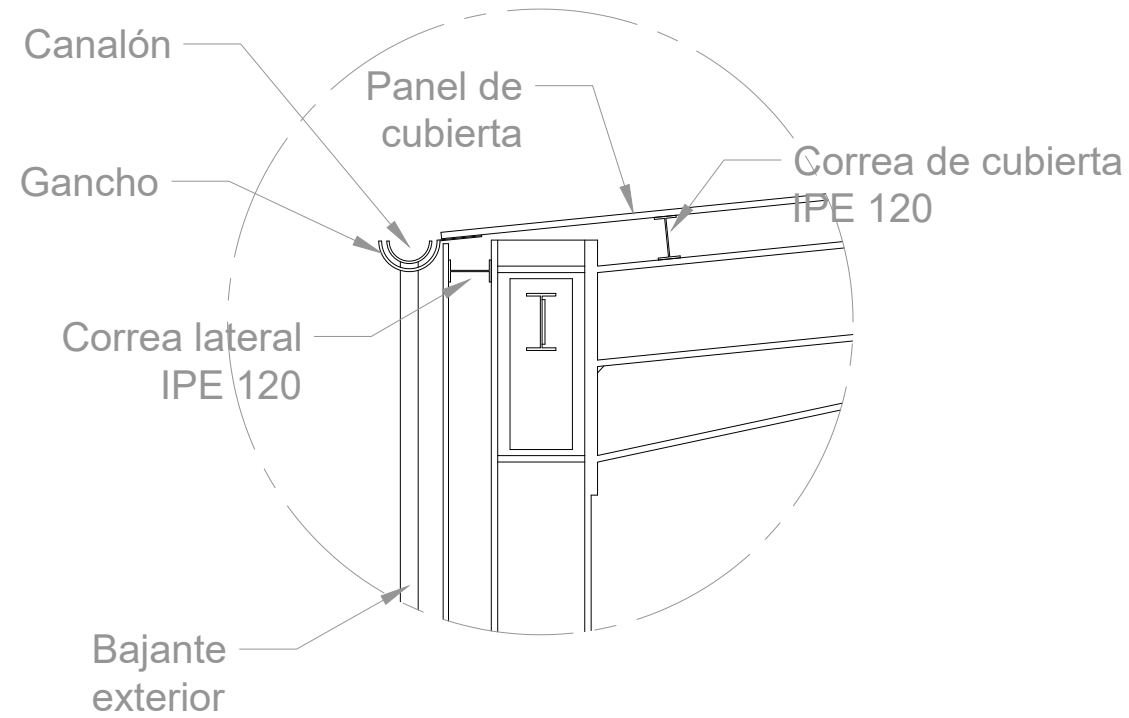
E=1:500

Cant./Kant.	Denominación/Izendapena			Norma/Araudia Plano/Planoa	Marca/Marka	Material/Materiala Obvserv./Behaketak	Unit.	Total/Osoa Peso/Pisu			
	Fecha/Data:	Nombre/Izena:	Firma/Signa.:	 UNIVERSIDAD DE PAIS VASCO EUSKAL HERRIKO UNIBETSITATEA ESCUELA DE INGENIERÍA DE BILBAO BILBOKO INGENIARITZA ESKOLA <small>GRADO EN INGENIERÍA MECÁNICA</small> <small>INGENIARITZA MEKANIKOKO GRADUA</small>							
Dibujado/Marraztuko:	15/06/2021	Alberto Villamayor Ortega									
Comprob./Egiatzatu:	15/06/2021	Iñaki Marcos Rodríguez									
Dirigido/Zuzenduta:	15/06/2021	Iñaki Marcos Rodríguez									
 Toleran. gen.: Perdóiak gen.:	Escala/Eskala: 1:200 (1:500)			FACHADAS Y CUBIERTA			(TÍTULO DEL PROYECTO) (PROIEKTUAREN IZENBURUA)				
							Plano N°/Zkia.: 2				
							Plano Cant./Kop.: 23				
							Calificación/Kalifikazioa:				

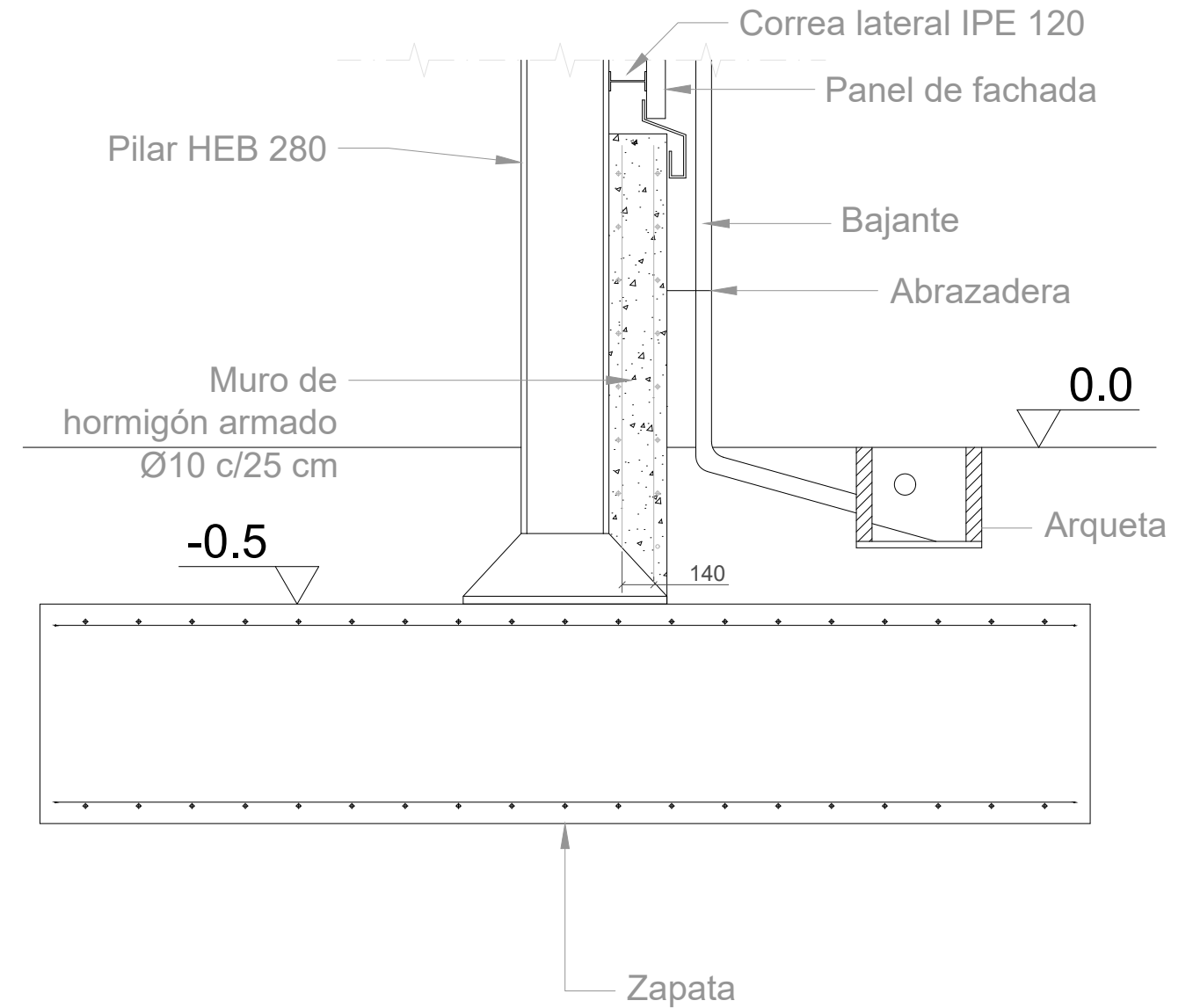


Cant./Kant.	Denominación/Izendapena			Norma/Araudia Plano/Planoa	Marca/Marka	Material/Materiala Obvserv./Behaketak	Unit.	Total/Osoa Peso/Pisu
	Fecha/Data:	Nombre/Izena:	Firma/Signa.:	 UNIVERSIDAD DE PAIS VASCO EUSKAL HERRIKO UNIBETSITATEA ESCUELA DE INGENIERÍA DE BILBAO BILBOKO INGENIARITZA ESKOLA GRADO EN INGENIERÍA MECÁNICA INGENIARITZA MEKANIKOKO GRADUA				
Dibujado/Marraztuko:	15/06/2021	Alberto Villamayor Ortega						
Comprob./Egiaztatu:	15/06/2021	Iñaki Marcos Rodríguez						
Dirigido/Zuzenduta:	15/06/2021	Iñaki Marcos Rodríguez						
 Toleran. gen.: Perdóiak gen.:		Escala/Eskala:		SECCIÓN TIPO			(TÍTULO DEL PROYECTO) (PROIEKTUAREN IZENBURUA)	
1:100							Plano N°/Zkia.: 3	
						Calificación/Kalifikazioa:		

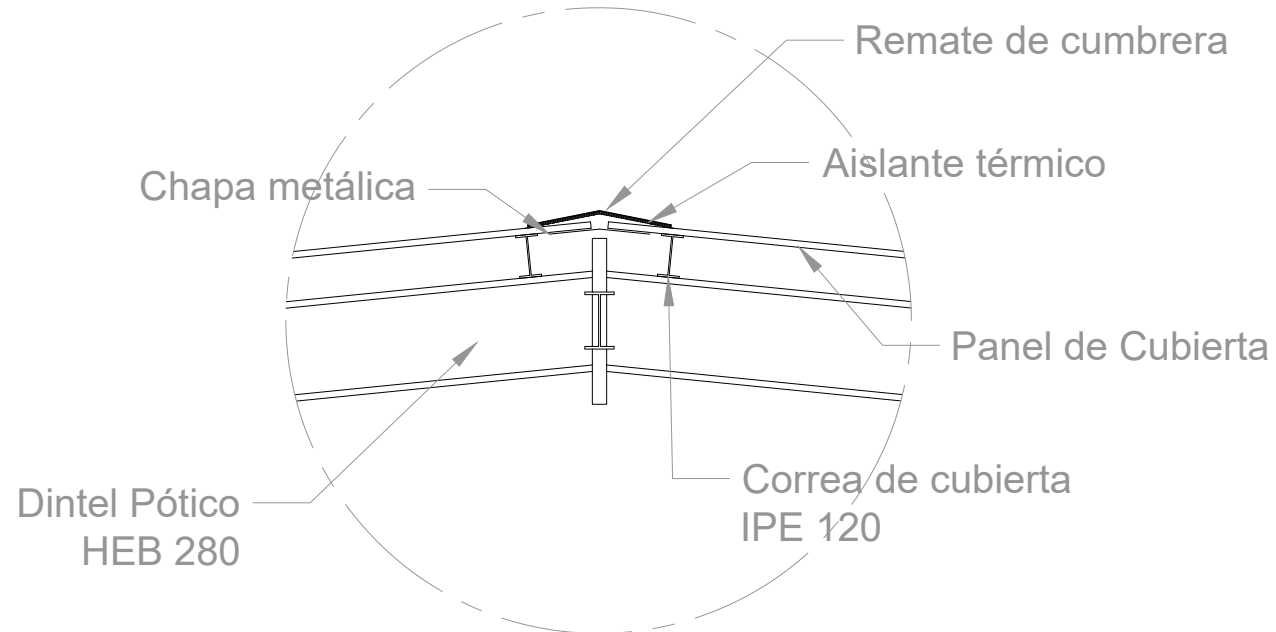
Detalle A



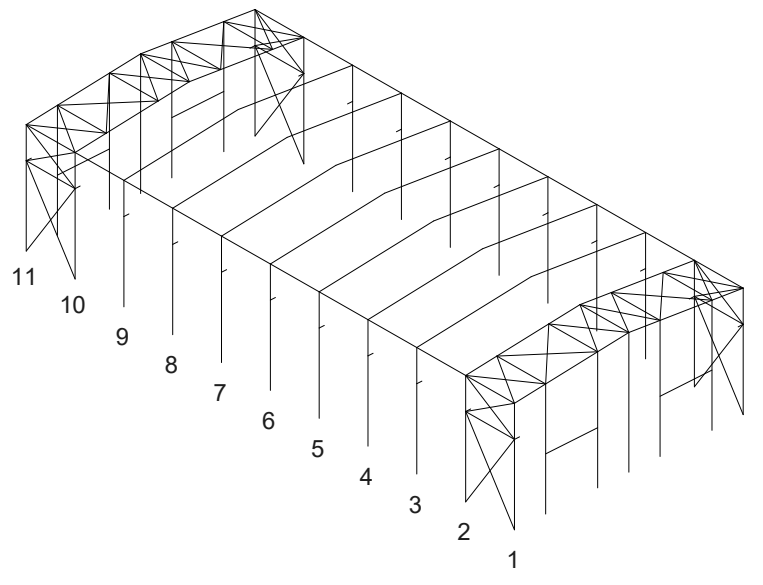
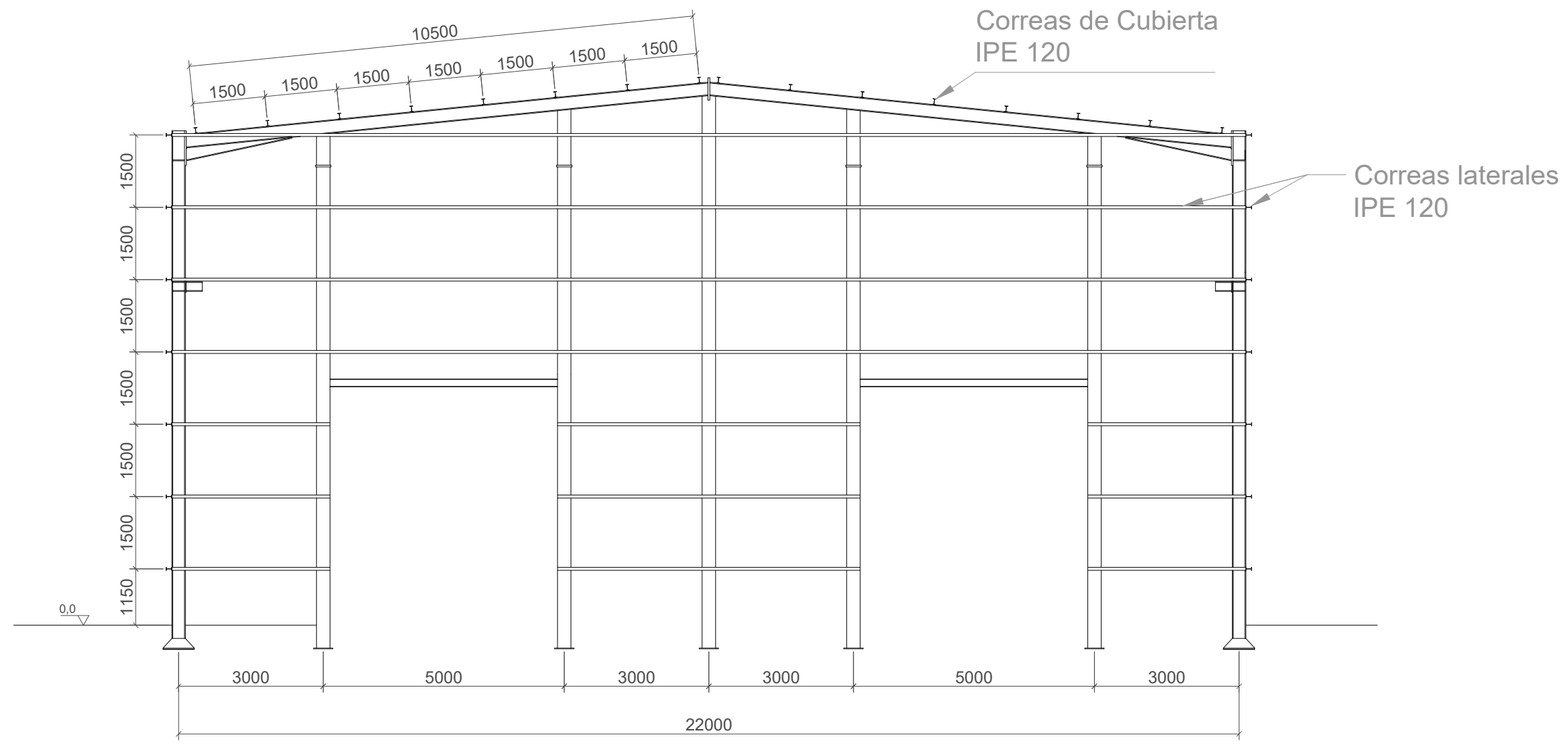
Detalle C



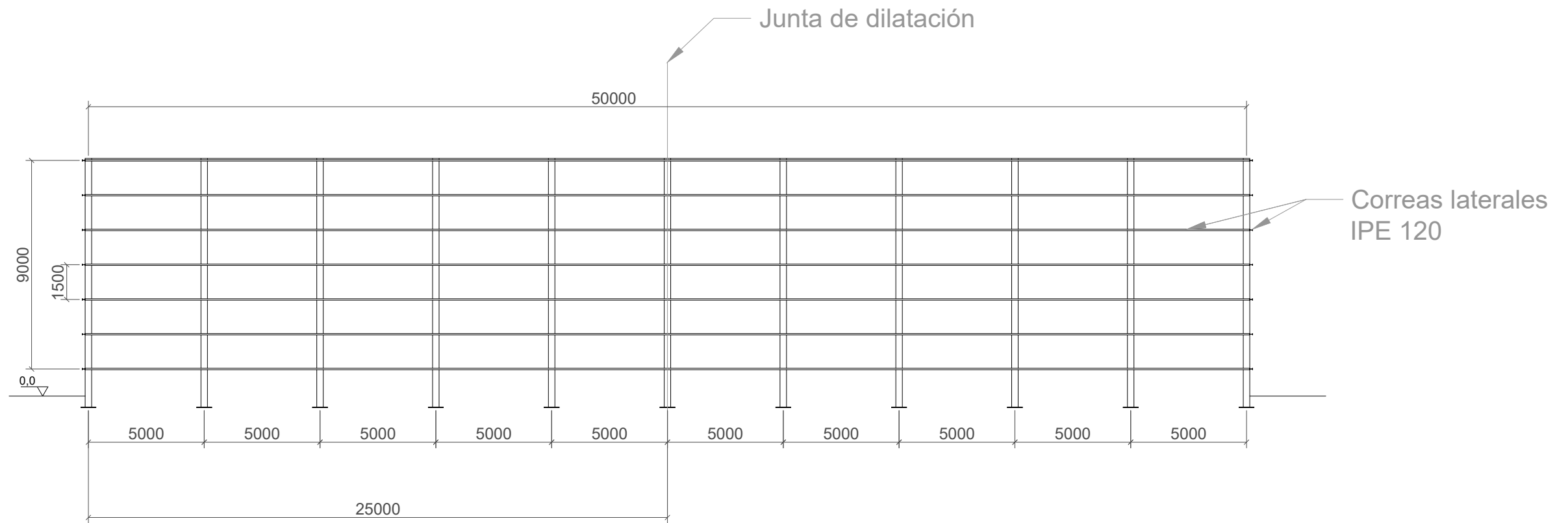
Detalle B



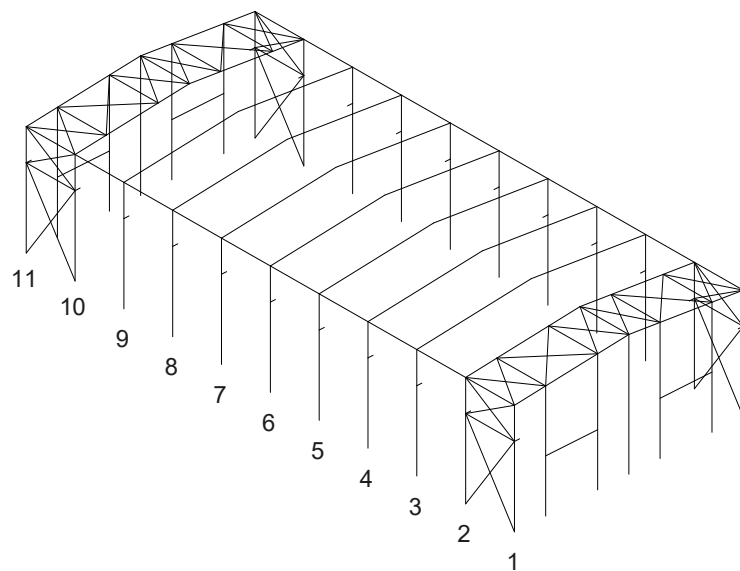
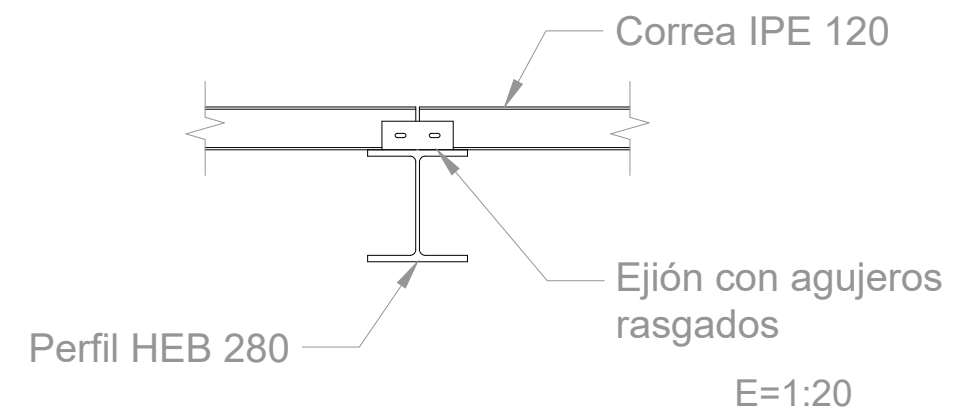
Cant./Kant.	Denominación/Izendapena	Norma/Araudia Plano/Planoa	Marca/Marka	Material/Materiala Obvserv./Behaketak	Unit. Total/Osoa Peso/Pisu
	Fecha/Data:	Nombre/Izena:	Firma/Signa.:	 UNIVERSIDAD DE PAIS VASCO EUSKAL HERRIKO UNIBETSITATEA ESCUELA DE INGENIERÍA DE BILBAO BILBOKO INGENIARITZA ESKOLA GRADO EN INGENIERÍA MECÁNICA INGENIARITZA MEKANIKOKO GRADUA	
	Dibujado/Marraztuko:	15/06/2021	Alberto Villamayor Ortega		
	Comprob./Egiaztatu:	15/06/2021	Iñaki Marcos Rodríguez		
	Dirigido/Zuzenduta:	15/06/2021	Iñaki Marcos Rodríguez		
 Escala/Eskala: Toleran. gen.: Perdóiak gen.:		1:20		(TÍTULO DEL PROYECTO) (PROIEKTUAREN IZENBURUA) Plano N°/Zkia.: 4 Plano Cant./Kop.: 23 Calificación/Kalifikazioa:	
SECCIÓN TIPO: DETALLES					



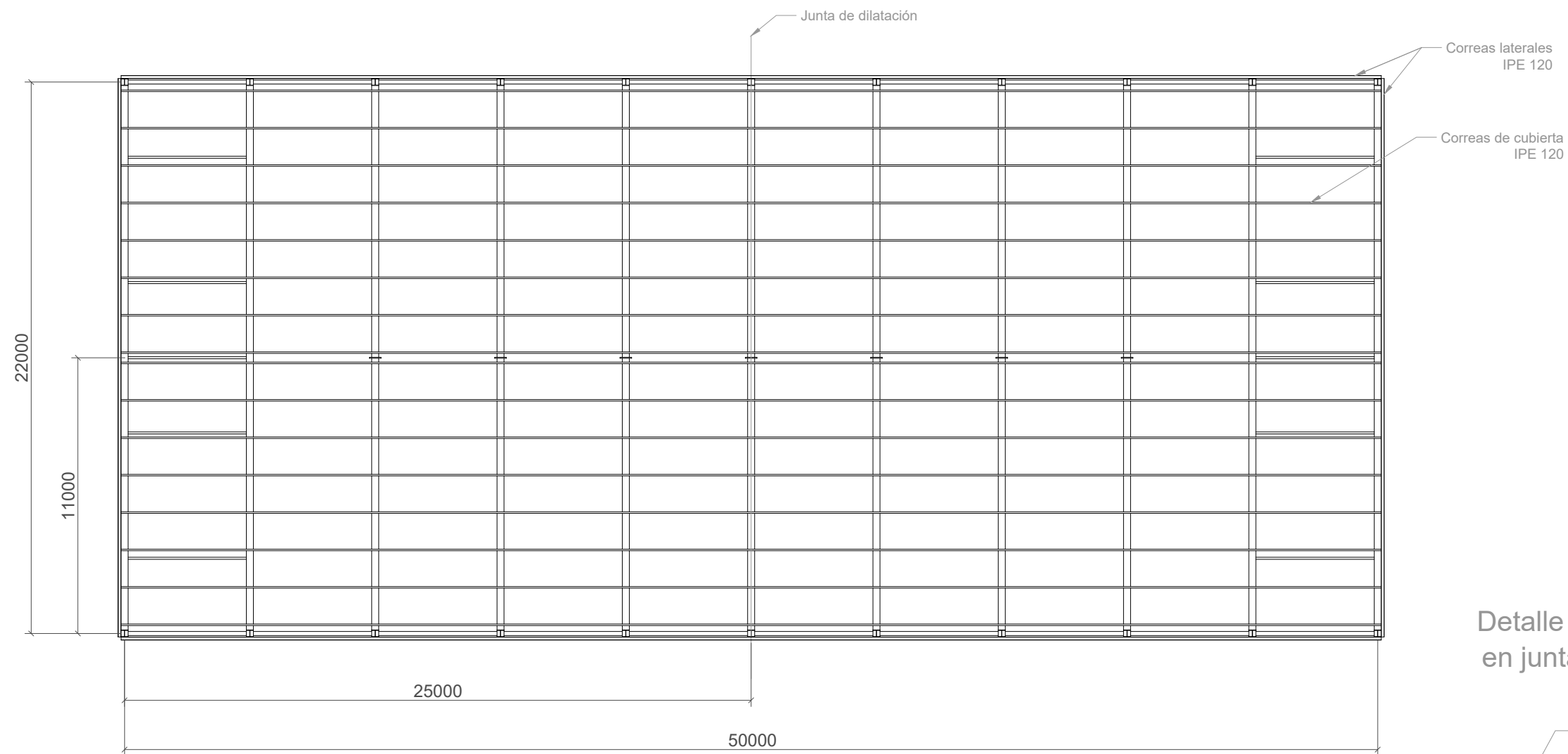
Cant./Kant.	Denominación/Izendapena	Norma/Araudia Plano/Planoa	Marca/Marka	Material/Materiala Obvserv./Behaketak	Unit.	Total/Osoa
					Peso/Pisu	
	Fecha/Data:	Nombre/Izena:	Firma/Signa.:	UNIVERSIDAD DE PAIS VASCO EUSKAL HERRIKO UNIBETSITATEA ESCUELA DE INGENIERÍA DE BILBAO BILBOKO INGENIARITZA ESKOLA GRADO EN INGENIERÍA MECÁNICA INGENIARITZA MEKANIKOKO GRADUA		
	Dibujado/Marraztuko:	15/06/2021	Alberto Villamayor Ortega			
	Comprob./Egiaztatu:	15/06/2021	Iñaki Marcos Rodríguez			
	Dirigido/Zuzenduta:	15/06/2021	Iñaki Marcos Rodríguez			
Escala/Eskala: Toleran. gen.: Perdóiak gen.:		1:100		(TÍTULO DEL PROYECTO) (PROIEKTUAREN IZENBURUA) Plano N°/Zkia.: 5 Plano Cant./Kop.: 23 Calificación/Kalifikazioa:		
ALZADO CORREAS PÓRTICOS HASTIALES (PÓRTICOS 1 Y 11)						



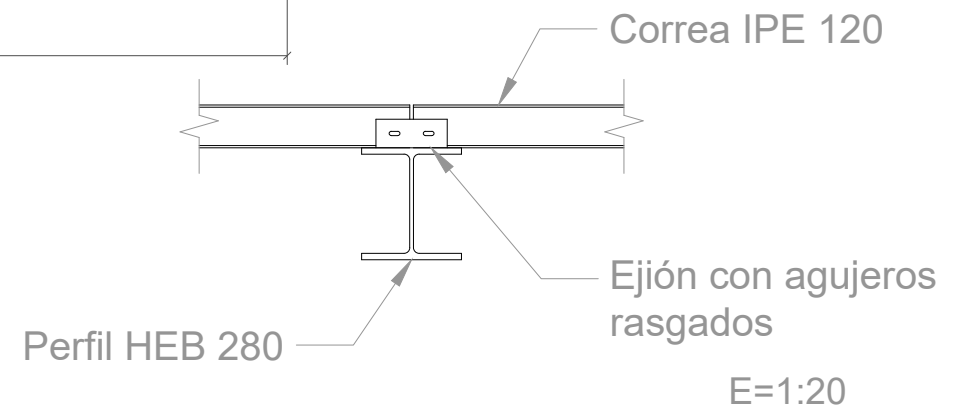
Detalle Unión Correas en junta de dilatación



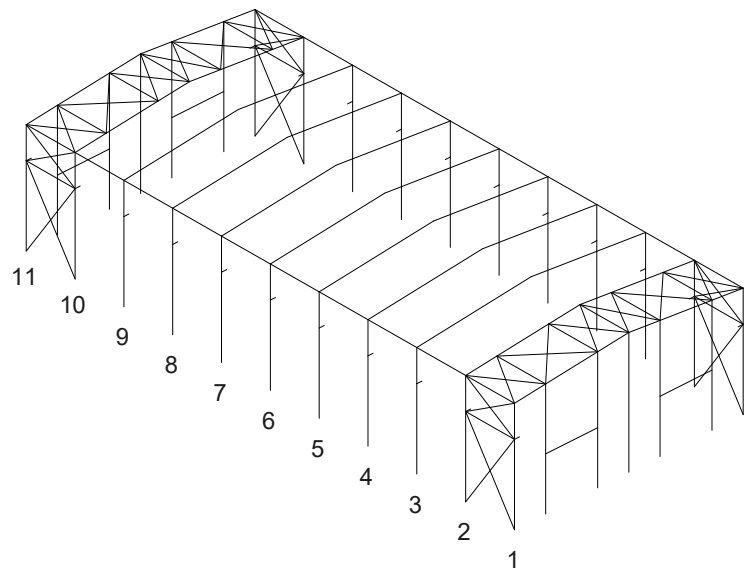
Cant./Kant.	Denominación/Izendapena			Norma/Araudia Plano/Planoa	Marca/Marka	Material/Materiala Obvser./Behaketak	Unit.	Total/Osoa Peso/Pisu
	Fecha/Data:	Nombre/Izena:	Firma/Signa.:	 UNIVERSIDAD DE PAIS VASCO EUSKAL HERRIKO UNIBETSITATEA ESCUELA DE INGENIERÍA DE BILBAO BILBOKO INGENIARITZA ESKOLA GRADO EN INGENIERÍA MECÁNICA INGENARITZA MEKANIKOKO GRADUA				
Dibujado/Marraztuko:	15/06/2021	Alberto Villamayor Ortega						
Comprob./Egiaztatu:	15/06/2021	Iñaki Marcos Rodríguez						
Dirigido/Zuzenduta:	15/06/2021	Iñaki Marcos Rodríguez						
 Escala/Eskala: Toleran. gen.: 1:200 Perdóiak gen.: (1:20)		PERFIL CORREAS LATERALES DE NAVE			(TÍTULO DEL PROYECTO) (PROIEKTUAREN IZENBURUA) Plano N°/Zkia.: 6 Plano Cant./Kop.: 23 Calificación/Kalifikazioa:			



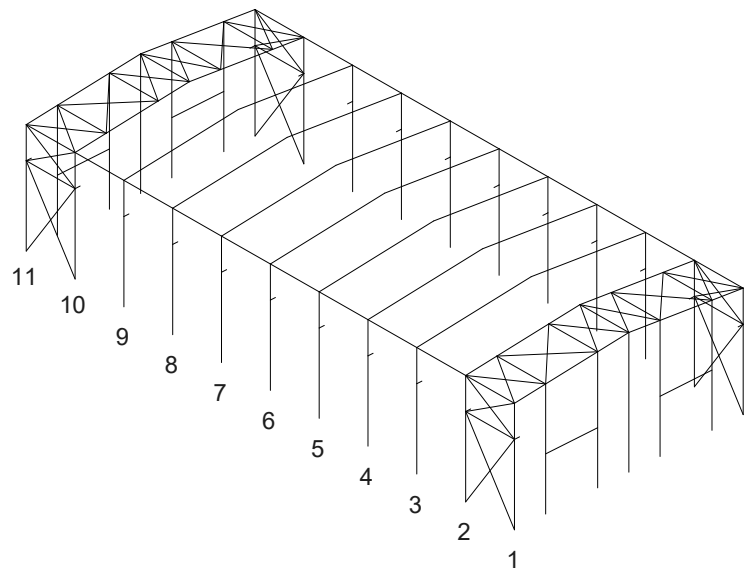
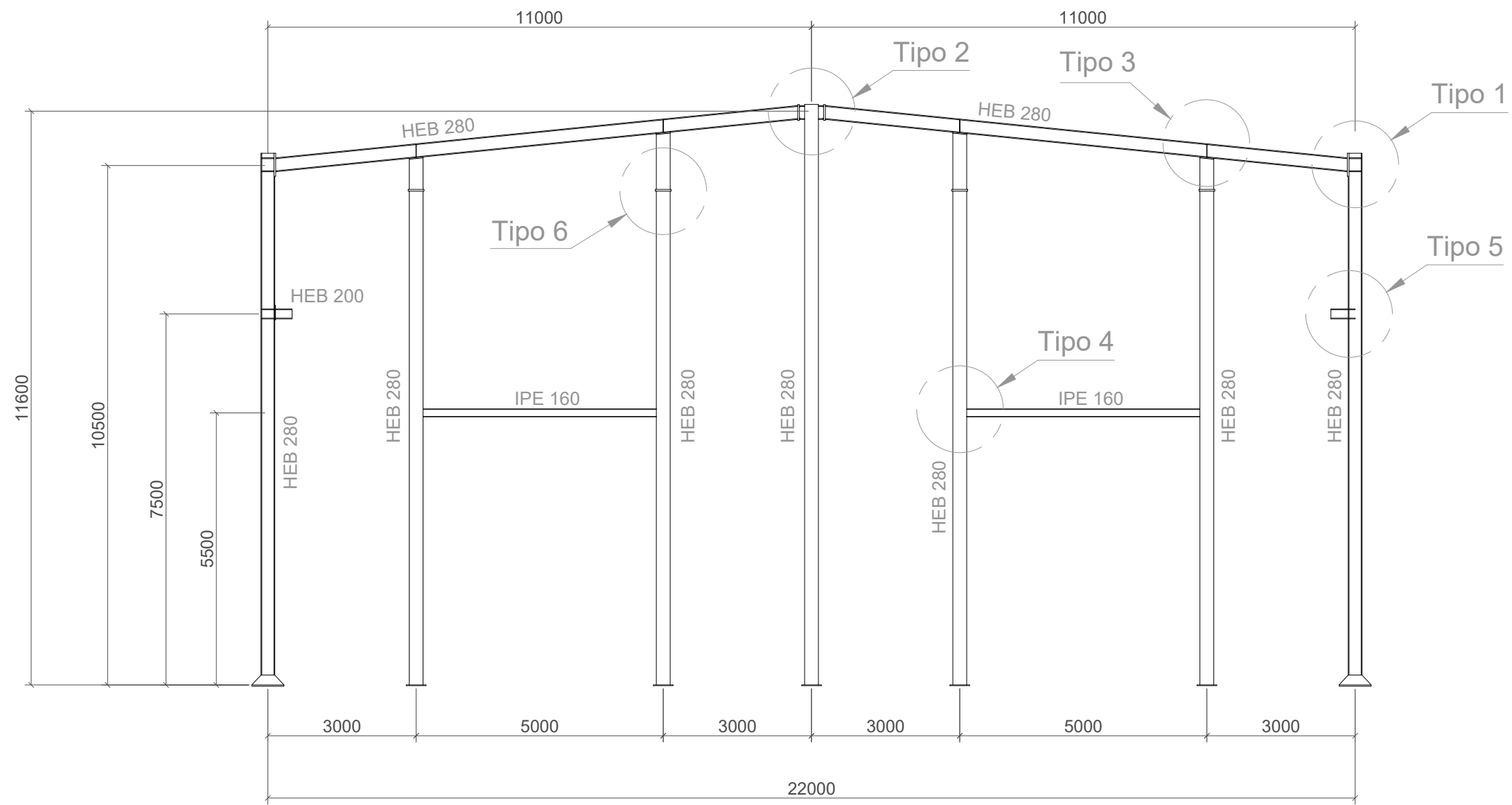
Detalle Unión Correas en junta de dilatación



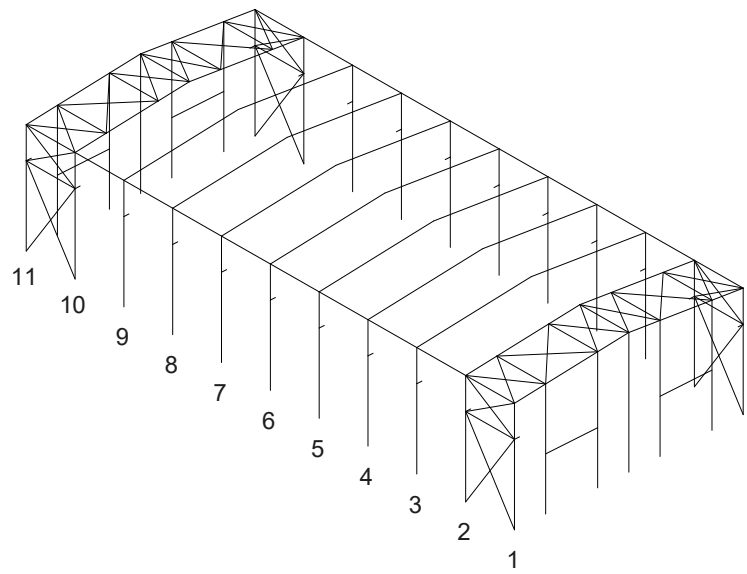
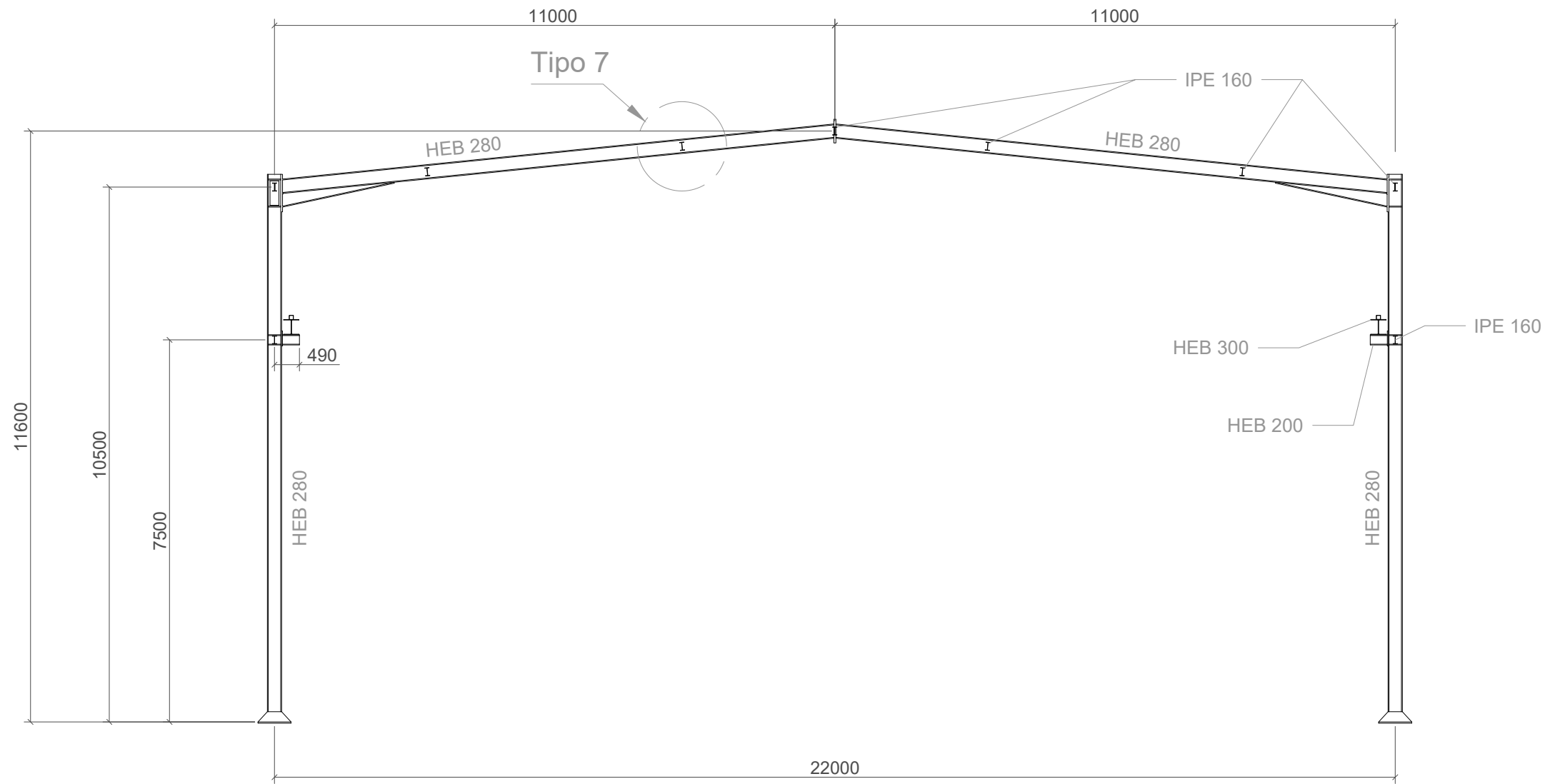
E=1:20



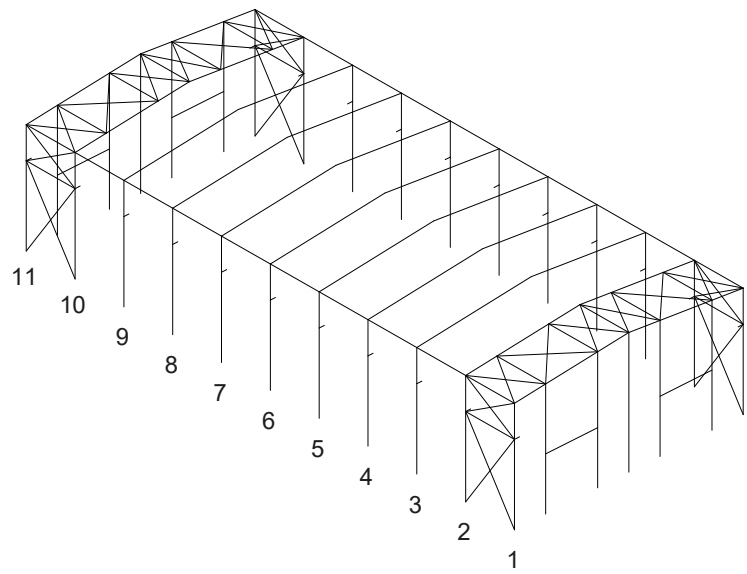
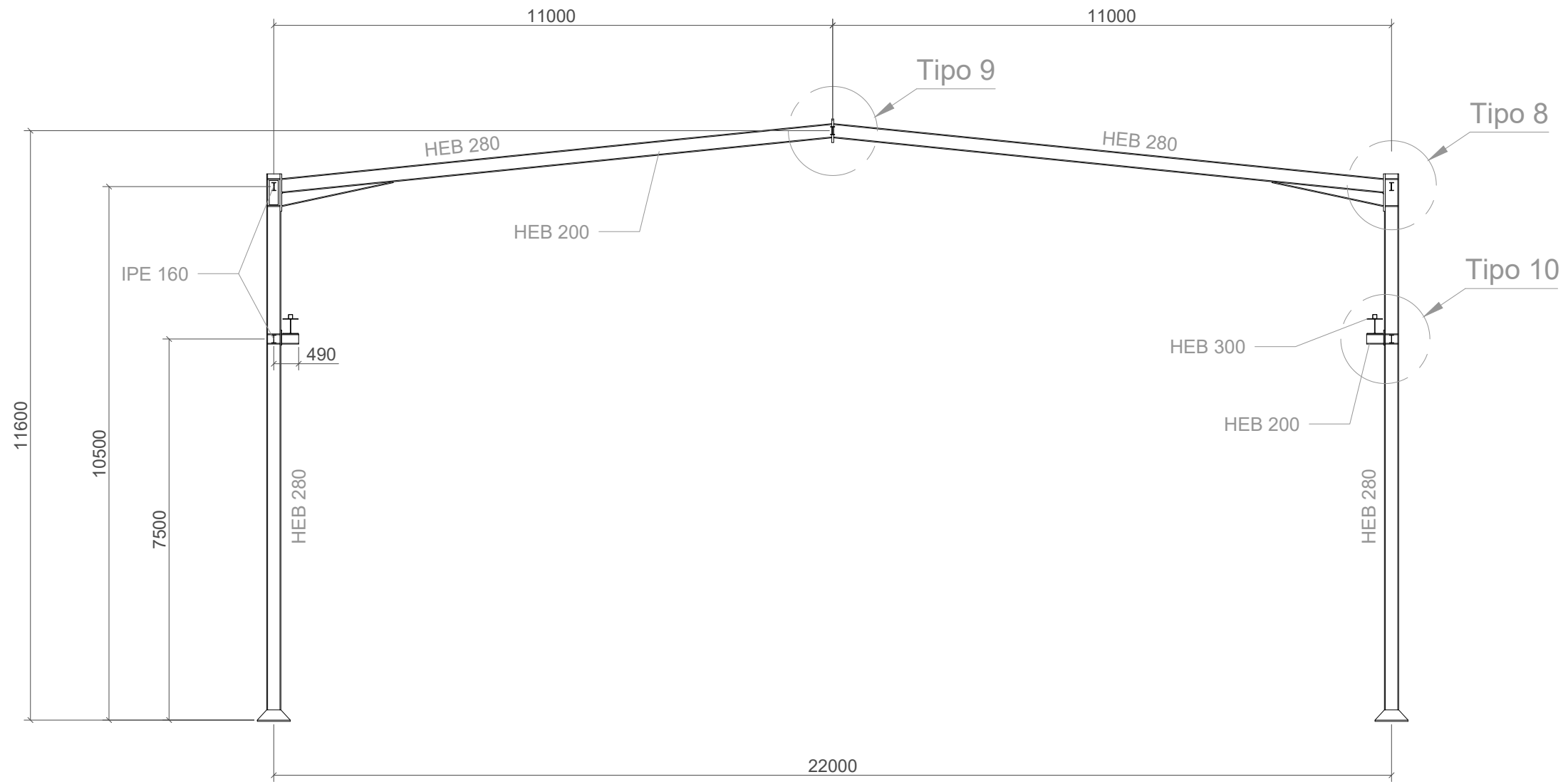
Cant./Kant.	Denominación/Izendapena			Norma/Araudia Plano/Planoa	Marca/Marka	Material/Materiala Obvserv./Behaketak	Unit.	Total/Osoa Peso/Pisu
	Fecha/Data:	Nombre/Izena:	Firma/Signa.:	UNIVERSIDAD DE PAIS VASCO EUSKAL HERRIKO UNIBETSITATEA ESCUELA DE INGENIERÍA DE BILBAO BILBOKO INGENIARITZA ESKOLA GRADO EN INGENIERÍA MECÁNICA INGENIARITZA MEKANIKOKO GRADUA				
	Dibujado/Marraztuko:	15/06/2021	Alberto Villamayor Ortega					
	Comprob./Egiaztatu:	15/06/2021	Iñaki Marcos Rodríguez					
	Dirigido/Zuzenduta:	15/06/2021	Iñaki Marcos Rodríguez					
Escala/Eskala: Toleran. gen.: 1:200 Perdóiak gen.: (1:20)		PLANTA CORREAS			(TÍTULO DEL PROYECTO) (PROIEKTUAREN IZENBURUA) Plano N°/Zkia.: 7 Plano Cant./Kop.: 23 Calificación/Kalifikazioa:			




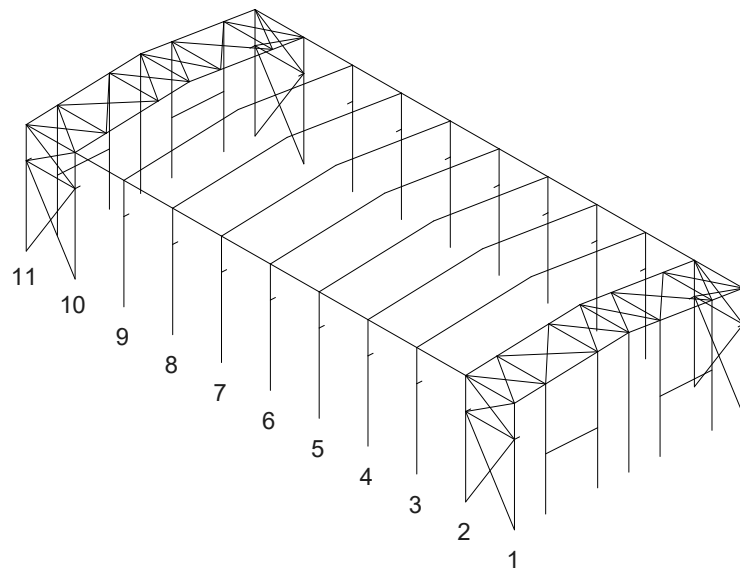
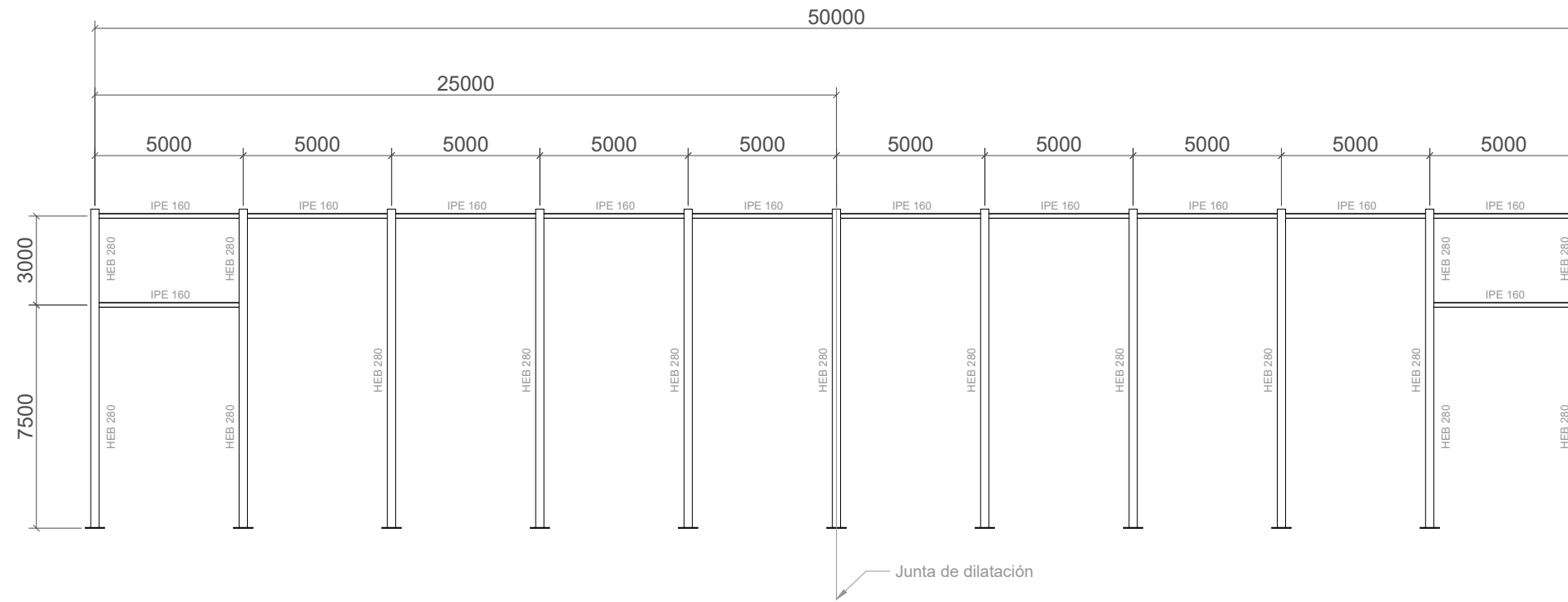
Cant./Kant.	Denominación/Izendapena	Norma/Araudia Plano/Planoa	Marca/Marka	Material/Materiala Obvser./Behaketak	Unit.	Total/Osoa Peso/Pisu
	Fecha/Data:	Nombre/Izena:	Firma/Signa.:	 UNIVERSIDAD DE PAIS VASCO EUSKAL HERRIKO UNIBETSITATEA ESCUELA DE INGENIERÍA DE BILBAO BILBOKO INGENIARITZA ESKOLA GRADO EN INGENIERÍA MECÁNICA INGENIARITZA MEKANIKOKO GRADUA		
Dibujado/Marraztuko:	15/06/2021	Alberto Villamayor Ortega				
Comprob./Egiaztatu:	15/06/2021	Iñaki Marcos Rodríguez				
Dirigido/Zuzenduta:	15/06/2021	Iñaki Marcos Rodríguez				
 Toleran. gen.: Perdóiak gen.:	Escala/Eskala: 1:100	PÓRTICOS HASTIALES (PÓRTICOS 1 Y 11)		(TÍTULO DEL PROYECTO) (PROIEKTUAREN IZENBURUA)		
				Plano N°/Zkia.: 8		
				Plano Cant./Kop.: 23		
				Calificación/Kalifikazioa:		



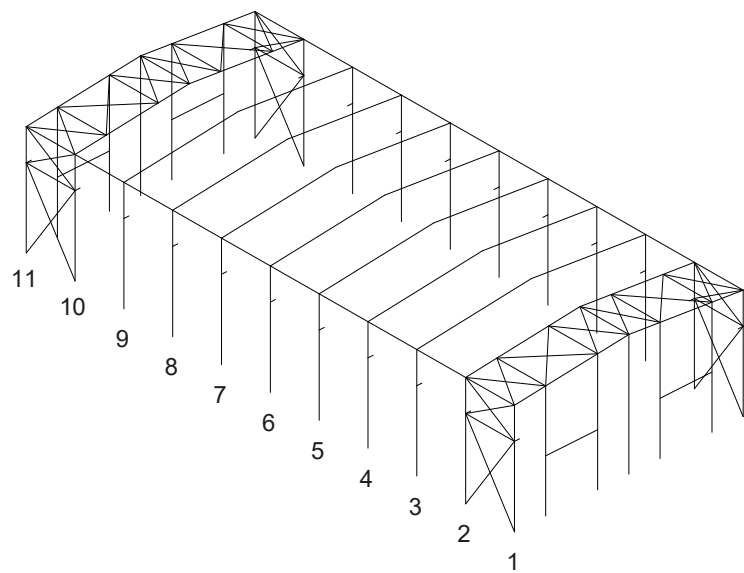
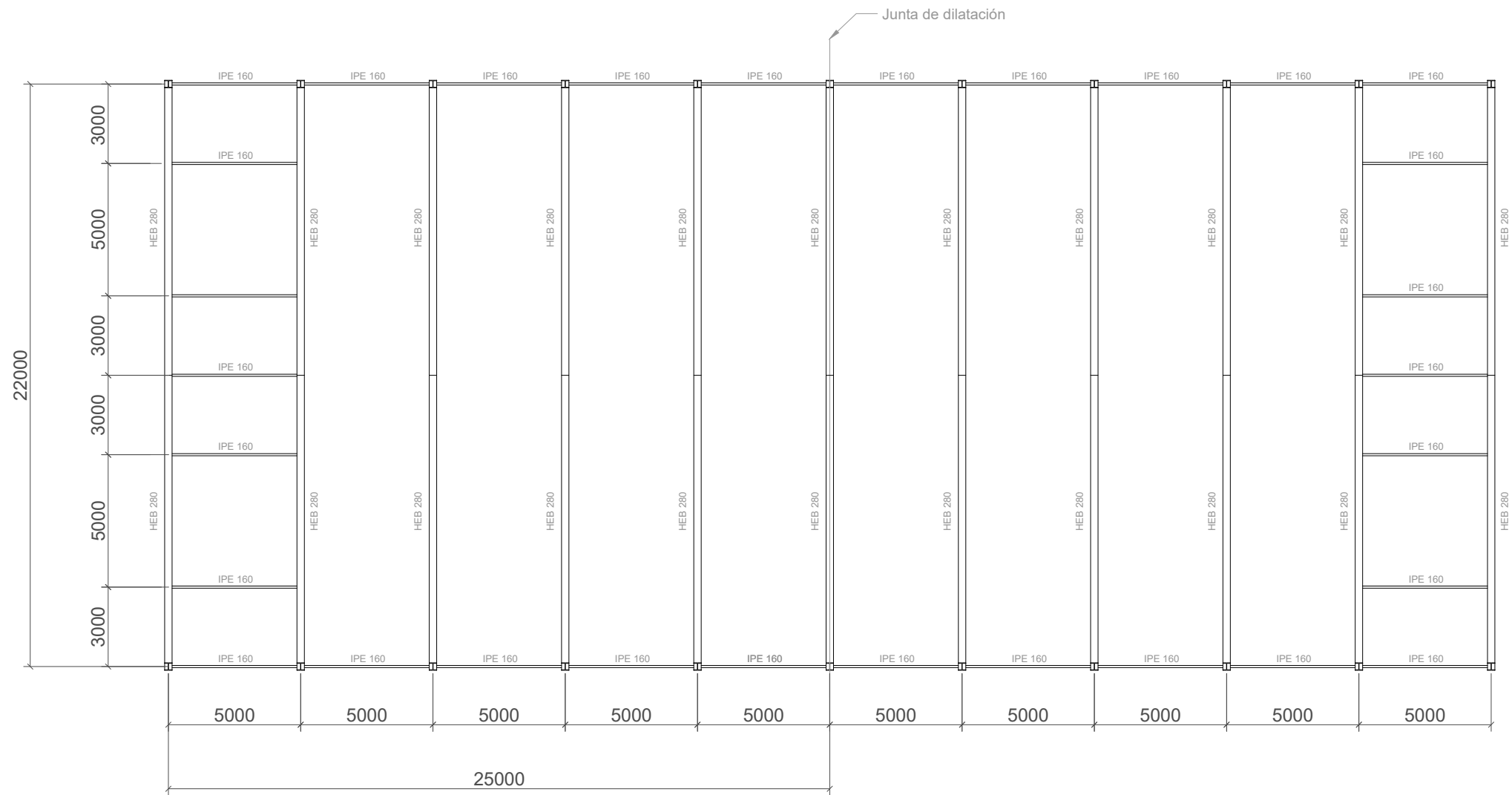
Cant./Kant.	Denominación/Izendapena	Norma/Araudia Plano/Planoa	Marca/Marka	Material/Materiala Obvserv./Behaketak	Unit.	Total/Osoa Peso/Pisu
	Fecha/Data:	Nombre/Izena:	Firma/Signa.:	UNIVERSIDAD DE PAIS VASCO EUSKAL HERRIKO UNIBETSITATEA ESCUELA DE INGENIERÍA DE BILBAO BILBOKO INGENIARITZA ESKOLA GRADO EN INGENIERÍA MECÁNICA INGENIARITZA MEKANIKOKO GRADUA		
	Dibujado/Marraztuko:	15/06/2021	Alberto Villamayor Ortega			
	Comprob./Egiaztatu:	15/06/2021	Iñaki Marcos Rodríguez			
	Dirigido/Zuzenduta:	15/06/2021	Iñaki Marcos Rodríguez			
Escala/Eskala: 1:100		(TÍTULO DEL PROYECTO) (PROIEKTUAREN IZENBURUA) PÓRTICOS INTERMEDIOS I (2 Y 10)		Plano N°/Zkia.: 9 Plano Cant./Kop.: 23 Calificación/Kalifikazioa:		





Cant./Kant.	Denominación/Izendapena			Norma/Araudia Plano/Planoa	Marca/Marka	Material/Materiala Obvserv./Behaketak	Unit.	Total/Osoa Peso/Pisu	
	Fecha/Data:	Nombre/Izena:	Firma/Signa.:	 UNIVERSIDAD DE PAIS VASCO EUSKAL HERRIKO UNIBETSITATEA ESCUELA DE INGENIERÍA DE BILBAO BILBOKO INGENIARITZA ESKOLA GRADO EN INGENIERÍA MECÁNICA INGENIARITZA MEKANIKOKO GRADUA					
Dibujado/Marraztuko:	15/06/2021	Alberto Villamayor Ortega							
Comprob./Egiaztatu:	15/06/2021	Iñaki Marcos Rodríguez							
Dirigido/Zuzenduta:	15/06/2021	Iñaki Marcos Rodríguez							
 Toleran. gen.: Perdóiak gen.:		Escala/Eskala: 1:100		PÓRTICOS INTERMEDIOS II (DEL 3 AL 9)			(TÍTULO DEL PROYECTO) (PROIEKTUAREN IZENBURUA)		
							Plano N°/Zkia.: 10		
							Calificación/Kalifikazioa:		

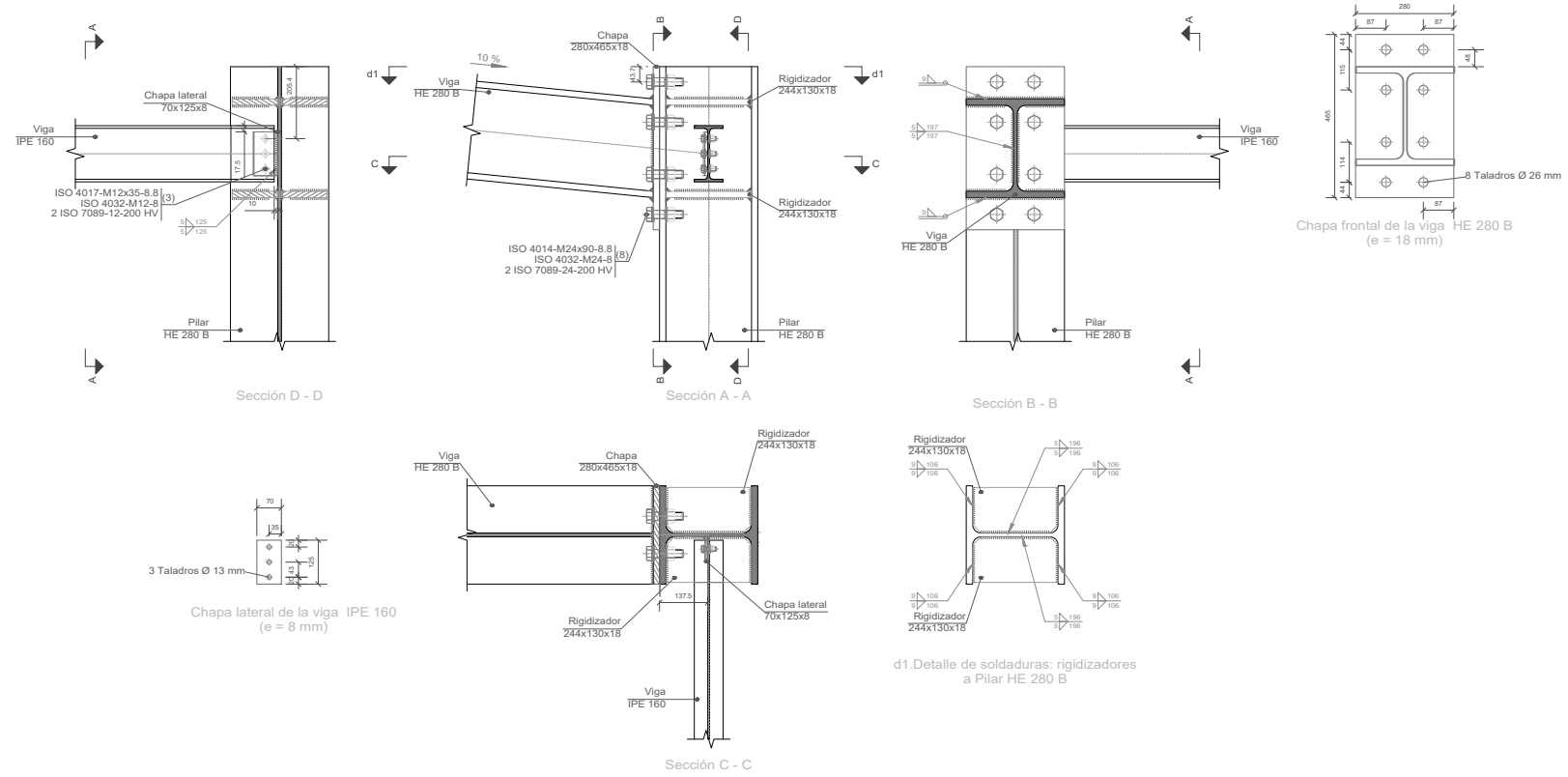


Cant./Kant.	Denominación/Izendapena			Norma/Araudia Plano/Planoa	Marca/Marka	Material/Materiala Obvserv./Behaketak	Unit.	Total/Osoa Peso/Pisu
	Fecha/Data:	Nombre/Izena:	Firma/Signa.:	 UNIVERSIDAD DE PAIS VASCO EUSKAL HERRIKO UNIBETSITATEA ESCUELA DE INGENIERÍA DE BILBAO BILBOKO INGENIARITZA ESKOLA GRADO EN INGENIERÍA MECÁNICA INGENIARITZA MEKANIKOKO GRADUA				
Dibujado/Marraztuko:	15/06/2021	Alberto Villamayor Ortega						
Comprob./Egiartzatu:	15/06/2021	Iñaki Marcos Rodríguez						
Dirigido/Zuzenduta:	15/06/2021	Iñaki Marcos Rodríguez						
 Toleran. gen.: Perdóiak gen.:	Escala/Eskala:		ENTRAMADO LATERAL			(TÍTULO DEL PROYECTO) (PROIEKTUAREN IZENBURUA)		
	1:200					Plano N°/Zkia.: 11		
				Plano Cant./Kop.: 23			Calificación/Kalifikazioa:	

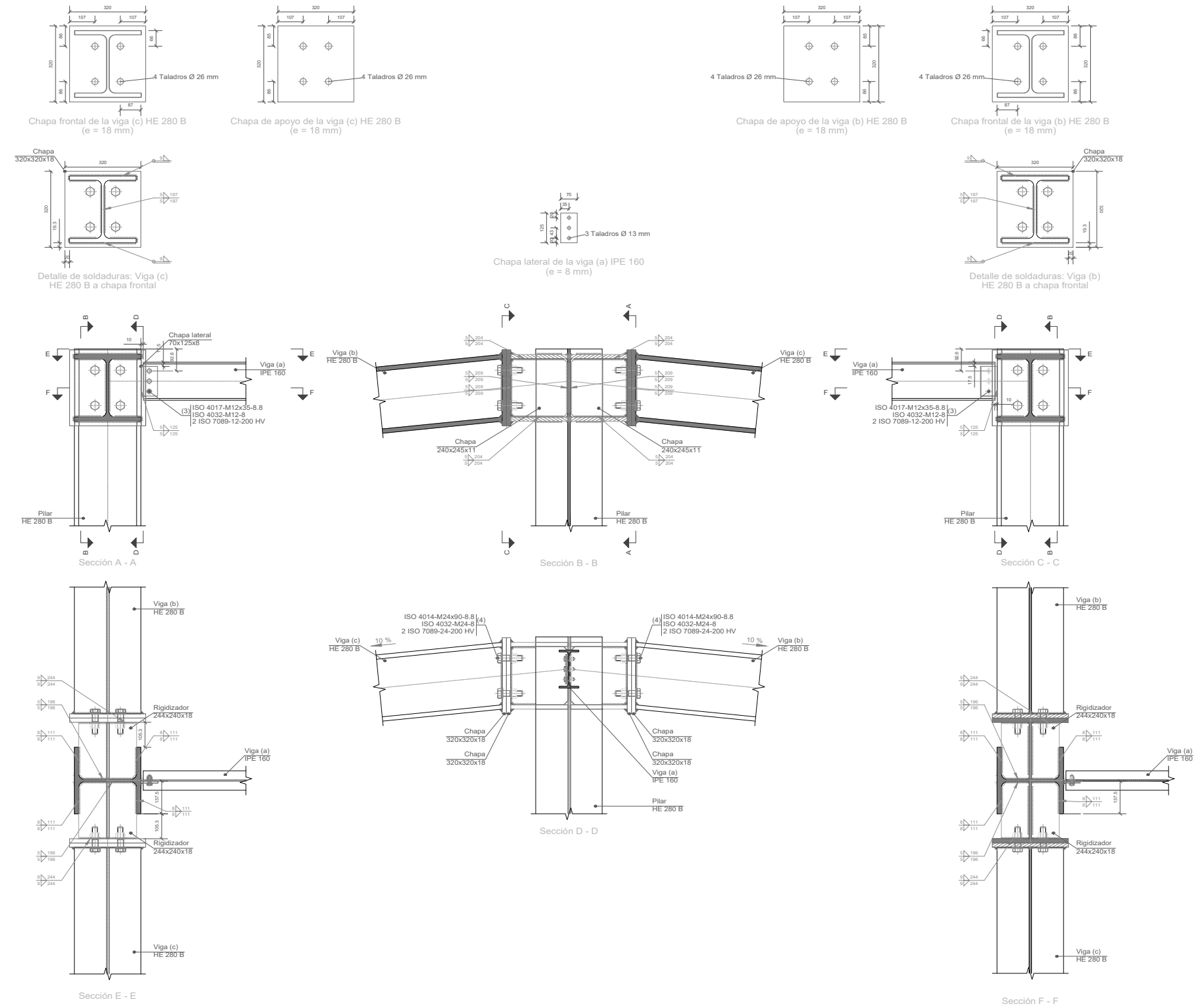


Cant./Kant.	Denominación/Izendapena			Norma/Araudia Plano/Planoa	Marca/Marka	Material/Materiala Obvserv./Behaketak	Unit.	Total/Osoa Peso/Pisu
	Fecha/Data:	Nombre/Izena:	Firma/Signa.:	 UNIVERSIDAD DE PAIS VASCO EUSKAL HERRIKO UNIBETSITATEA ESCUELA DE INGENIERÍA DE BILBAO BILBOKO INGENIARITZA ESKOLA GRADO EN INGENIERÍA MECÁNICA INGENIARITZA MEKANIKOKO GRADUA				
Dibujado/Marraztuko:	15/06/2021	Alberto Villamayor Ortega						
Comprob./Egiaztatu:	15/06/2021	Iñaki Marcos Rodríguez						
Dirigido/Zuzenduta:	15/06/2021	Iñaki Marcos Rodríguez						
 Toleran. gen.: Perdóiak gen.:		Escala/Eskala:		PLANTA ESTRUCTURA PRINCIPAL			(TÍTULO DEL PROYECTO) (PROIEKTUAREN IZENBURUA)	
1:200							Plano N°/Zkia.: 12	
						Calificación/Kalifikazioa:		

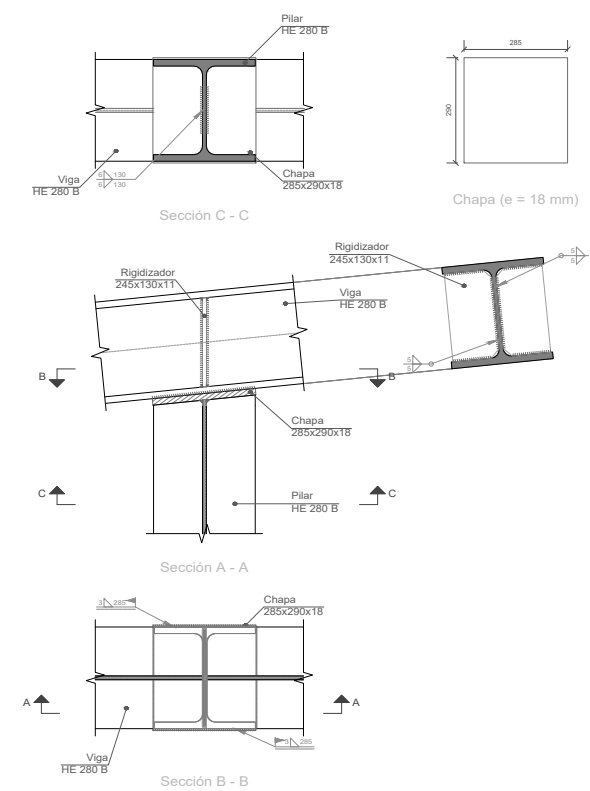
TIPO 1



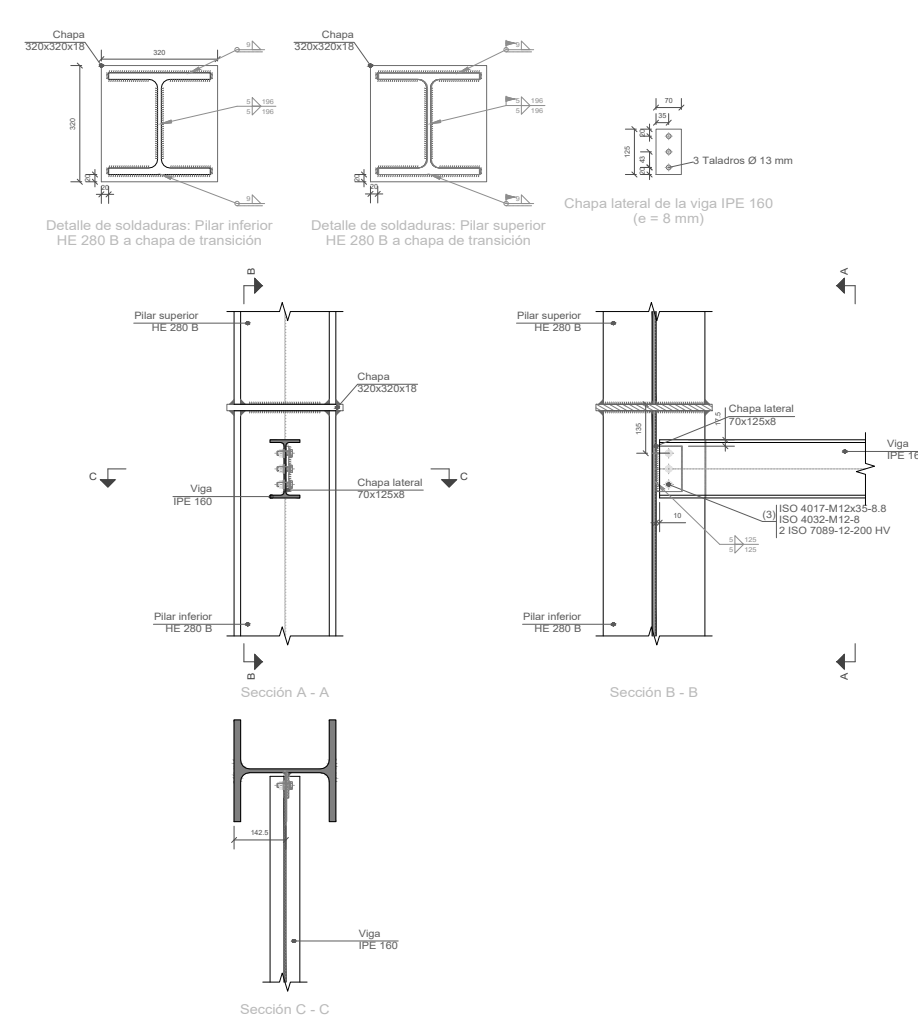
TIPO 2



TIPO 3

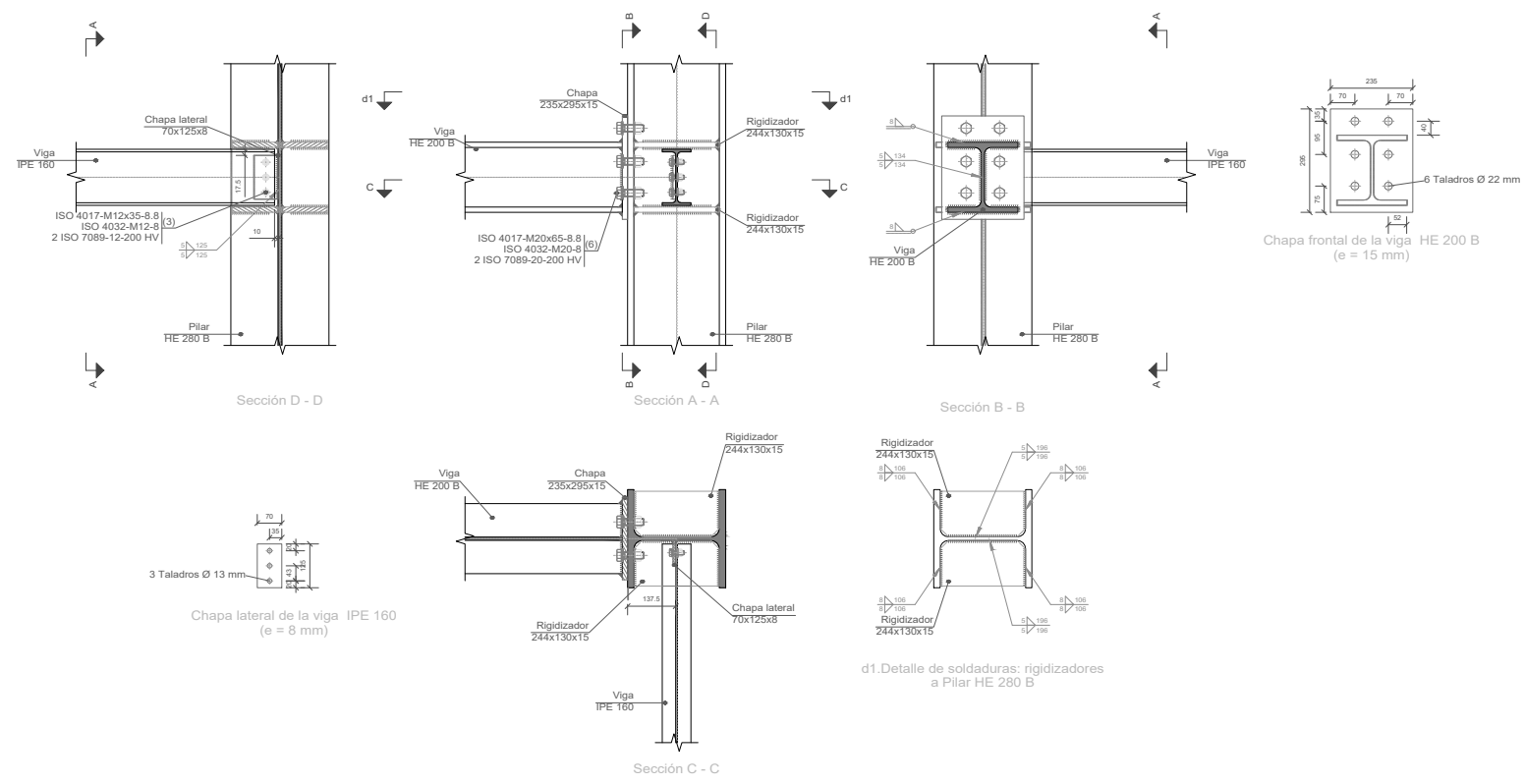


TIPO 4

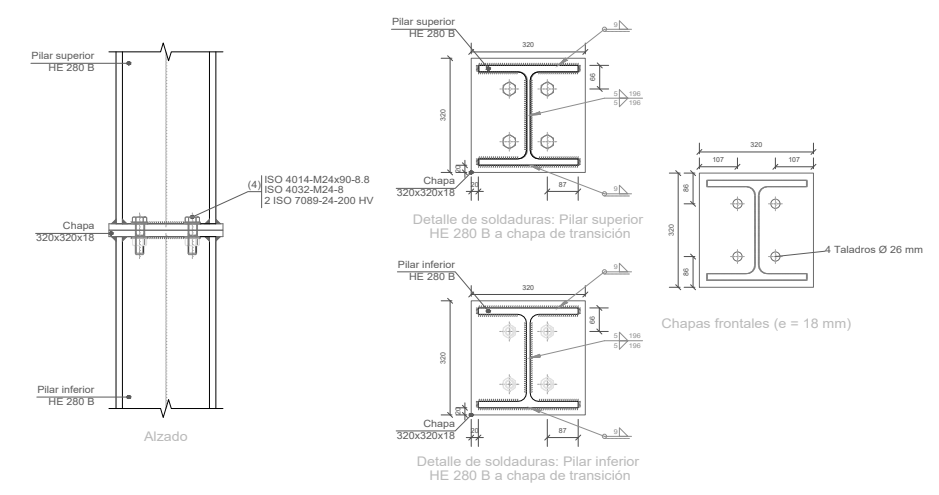


Cont./Kant.	Denominación/Izendapena	Norma/Araudia Plano/Planoa	Marca/Marka	Material/Materiala Observe./Behaketak	Unit./ Peso/Pisu	Total/Osua
Fecha/Data:	Nombre/Izena:	Firma/Signa.:	UNIVERSIDAD DE PAIS VASCO EUSKAL HERRIKO UNIBETSITATEA ESCUELA DE INGENIERÍA DE BILBAO BILBOKO INGENIARTZA ESKOLA GRADO EN INGENIERÍA MECÁNICA INGENIARTZA MEKANIKOKO GRADUA			
Dibujado/Marraztuko:	Alberto Villamayor Ortega					
Comprob./Egiaztatu:	Iñaki Marcos Rodríguez					
Dirigido/Zuzenduta:	Iñaki Marcos Rodríguez					
Escala/Eskala: Toleran. gen.: Perdoiak gen.:	1:20	UNIONES I		(TÍTULO DEL PROYECTO) (PROIEKTUAREN IZENBURUA) Plano N°/Zkia.: 13 Plano Cont./Kop.: 23 Calificación/Kalifikazioa:		

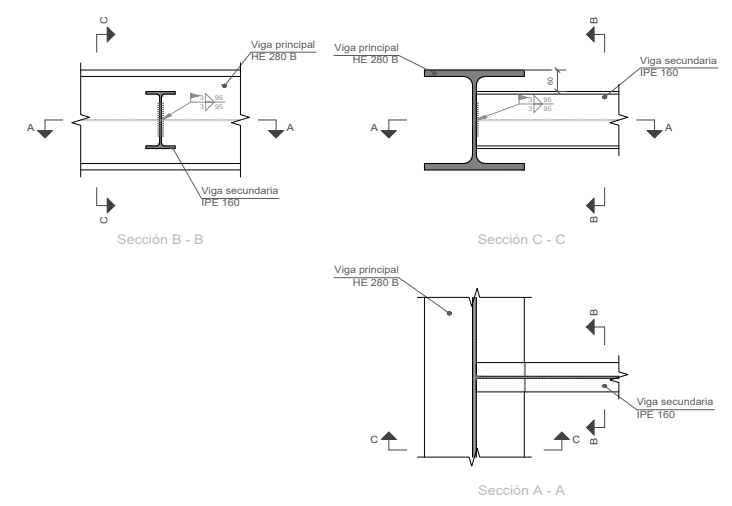
TIPO 5



TIPO 6

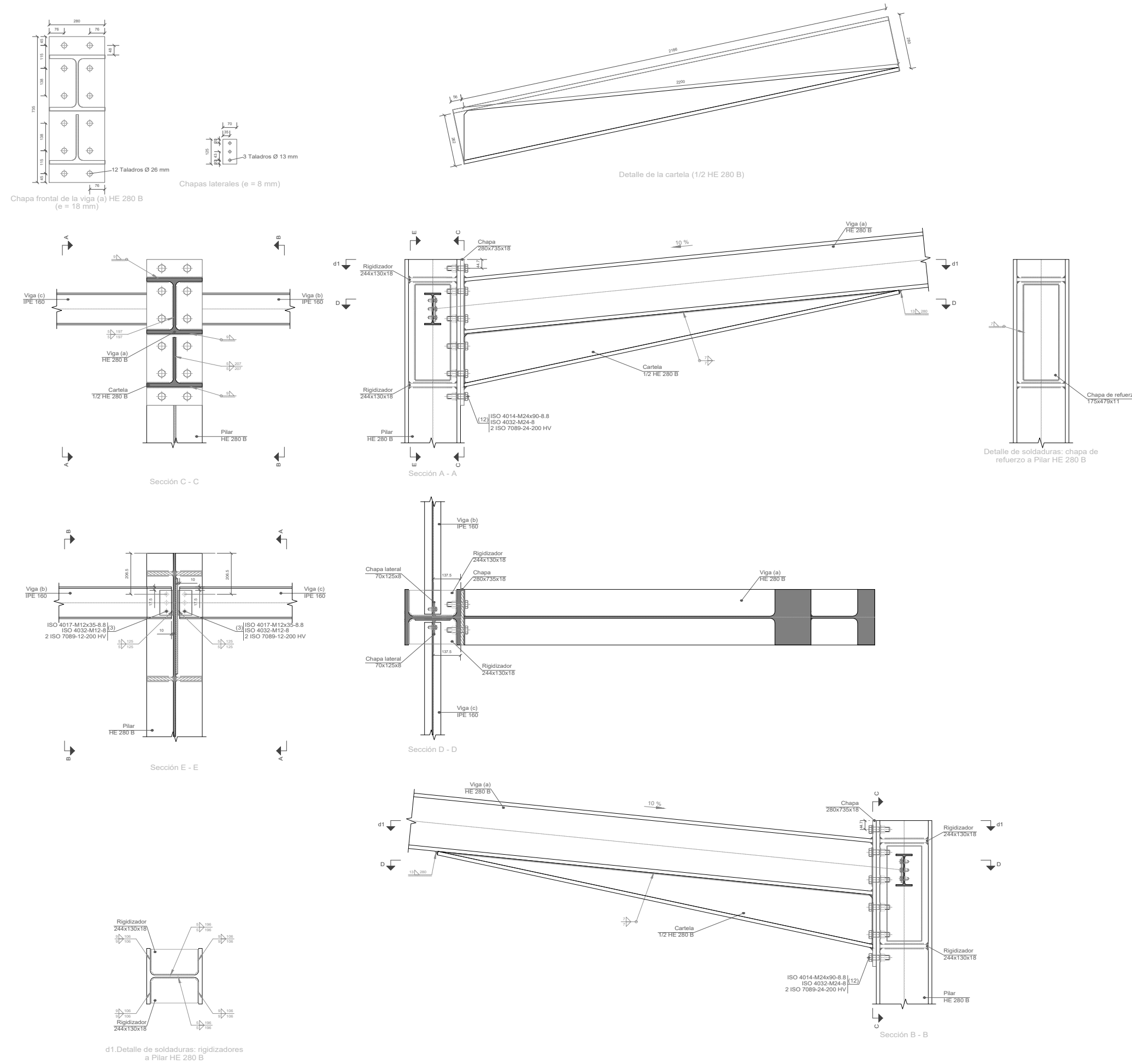


TIPO 7

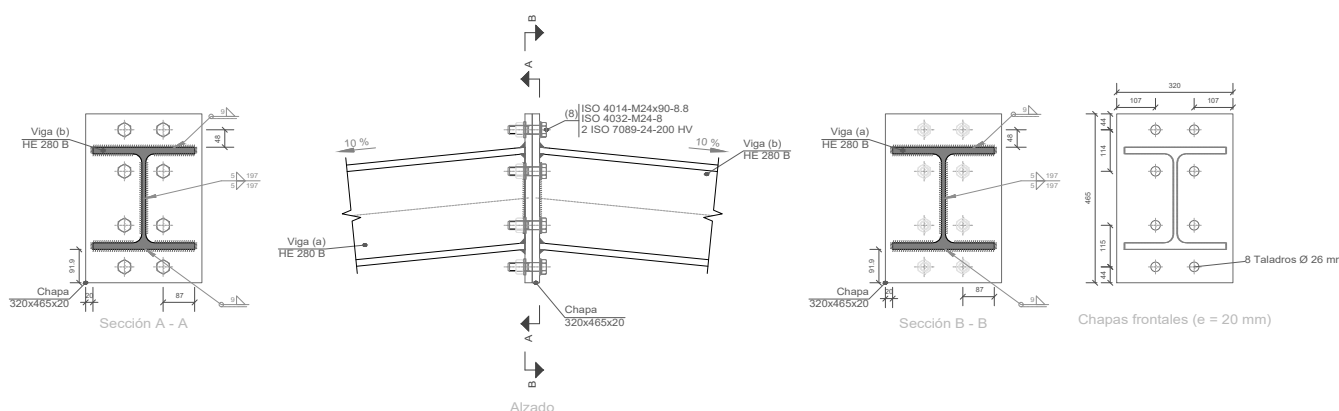


Cant./Kant.	Denominación/Izendapena		Norma/Araudia Plano/Planoa	Marca/Marka	Material/Materiala Obvser./Behaketak	Unit.	Total/Osoa Peso/Pisu
	Fecha/Data:	Nombre/Izena:	Firma/Signa.:	UNIVERSIDAD DE PAIS VASCO EUSKAL HERRIKO UNIBETSITATEA ESCUELA DE INGENIERÍA DE BILBAO BILBOKO INGENIARITZA ESKOLA GRADO EN INGENIERÍA MECÁNICA INGENIARITZA MEKANIKOKO GRADUA			
Dibujado/Marraztuko:	15/06/2021	Alberto Villamayor Ortega					
Comprob./Egiatzatu:	15/06/2021	Iñaki Marcos Rodríguez					
Dirigido/Zuzenduta:	15/06/2021	Iñaki Marcos Rodríguez					
Escala/Eskala:		1:20		(TÍTULO DEL PROYECTO) (PROIEKTUAREN IZENBURUA) UNIONES II			
Toleran. gen.:						Plano N°/Zkia.: 14	
Perdoiak gen.:						Plano Cant./Kop.: 23	
				Calificación/Kalifikazioa:			

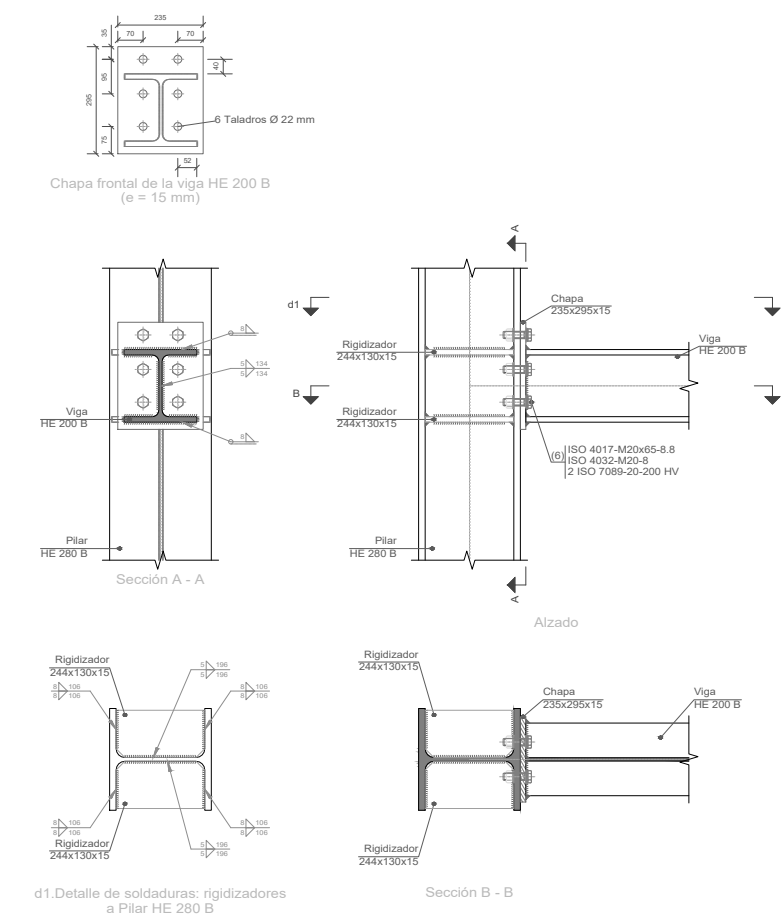
TIPO 8



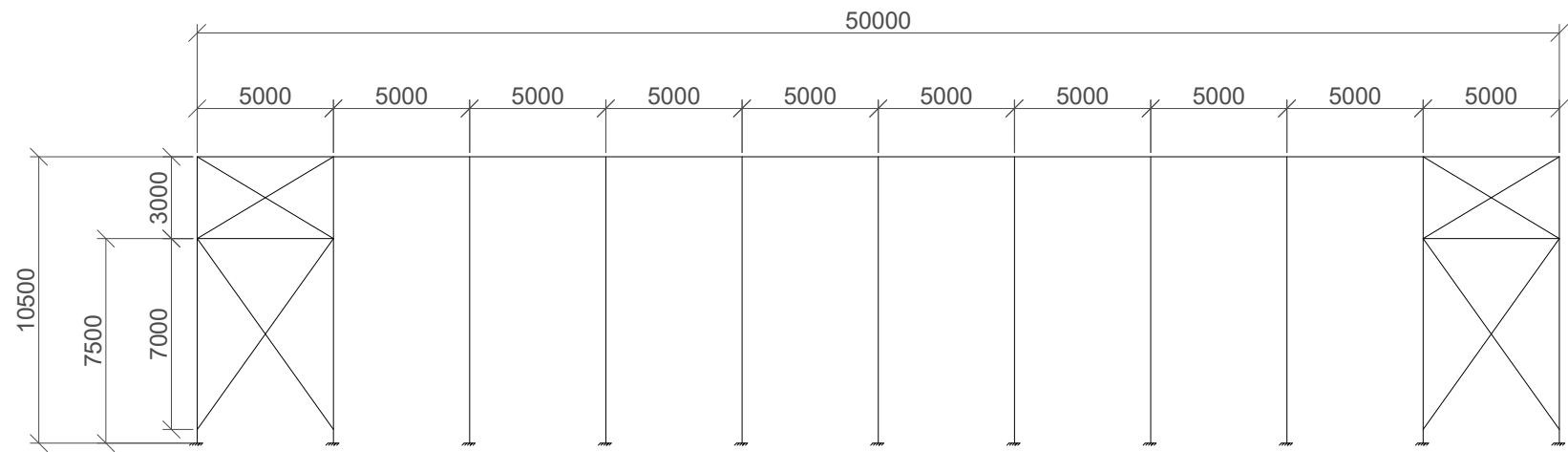
TIPO 9



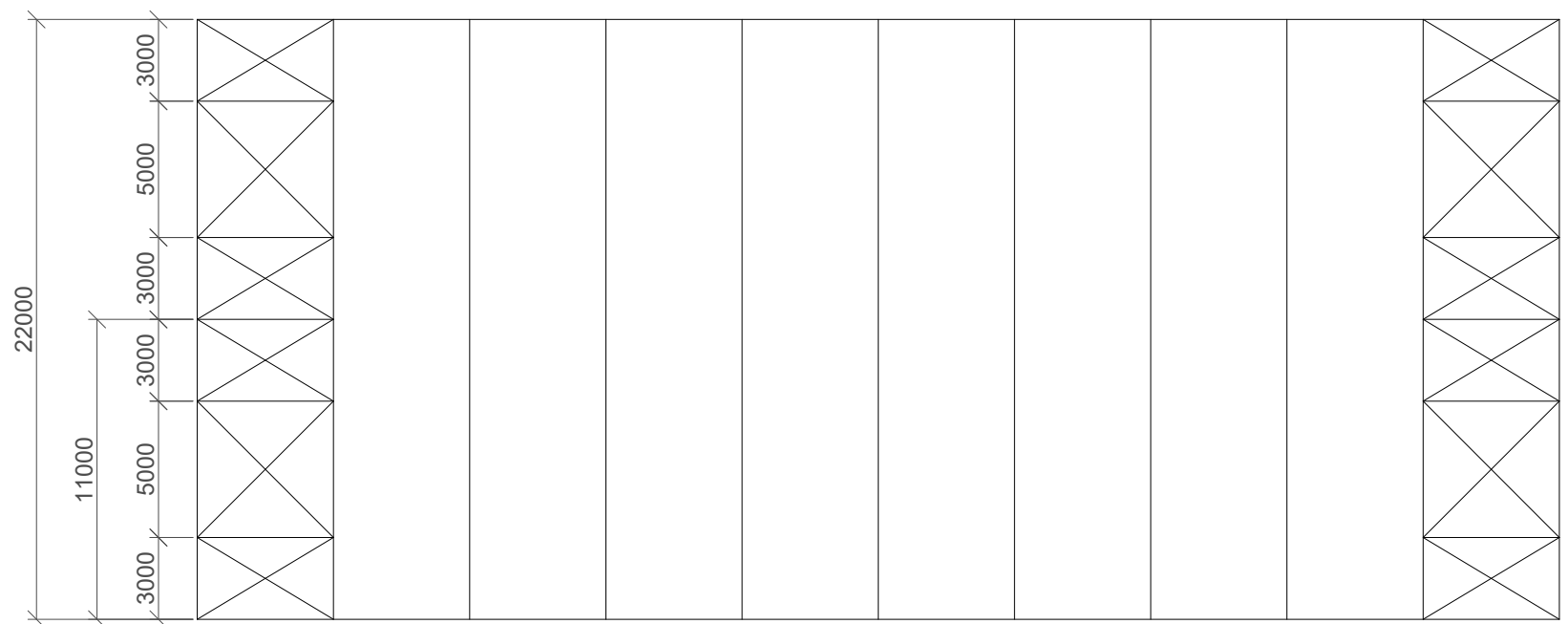
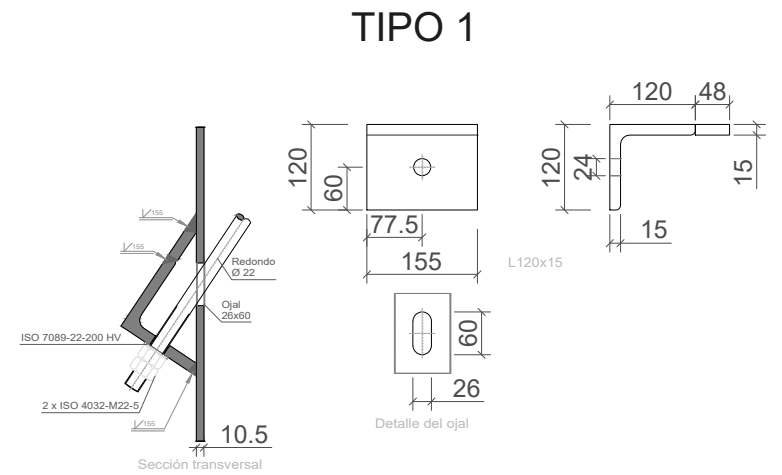
TIPO 10



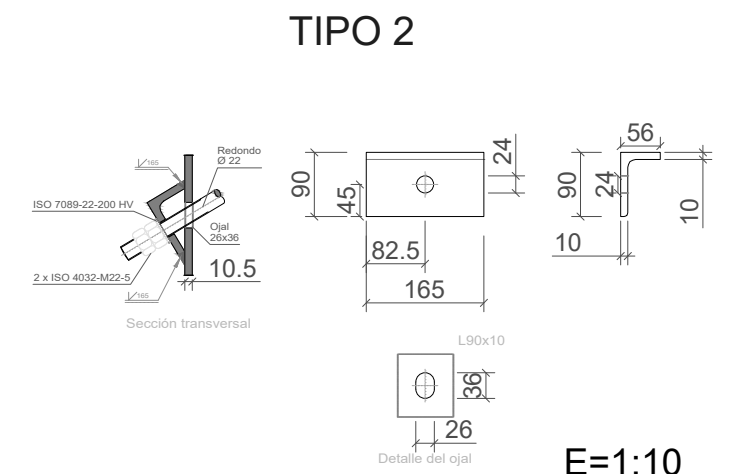
Cant./Kant.	Denominación/Izendapena	Norma/Araudia Plano/Planoa	Marca/Marka	Material/Materiala Observ./Behaketak	Unit. Total/Osua
	Fecha/Data: 15/06/2021	Nombre/Izena: Alberto Villamayor Ortega	Firma/Signa.:	UNIVERSIDAD DE PAIS VASCO EUSKAL HERRIKO UNIBETSITATEA	
	Comprob./Egiaztatu: 15/06/2021	Inaki Marcos Rodriguez		ESCUELA DE INGENIERIA DE BILBAO BILBOKO INGENIARTZA ESKOLA	
	Dirigido/Zuzenduta: 15/06/2021	Inaki Marcos Rodriguez		GRADO EN INGENIERIA MECANICA INGENIARTZA MEKANIKOKO GRADUA	
	Escala/Eskala: 1:20	UNIONES III		(TÍTULO DEL PROYECTO) (PROIEKTUAREN IZENBURUA)	
Toleran. gen.: Perdoiak gen.:				Plano Nº/Zkia.: 15	
				Plano Cant./Kop.: 23	
				Calificación/Kalifikazioa:	



- A=I
- B=J
- C=K



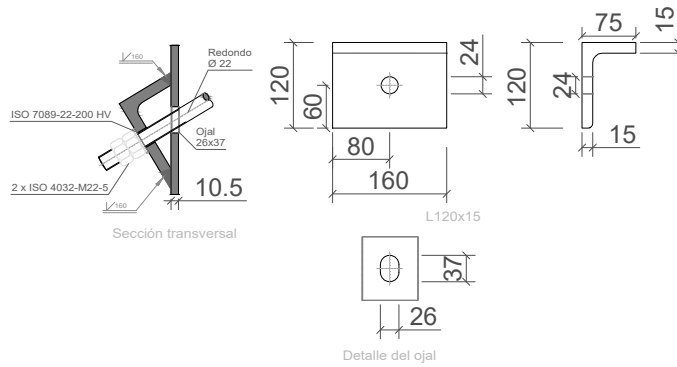
- A
- D
- E
- F
- G
- H
- I



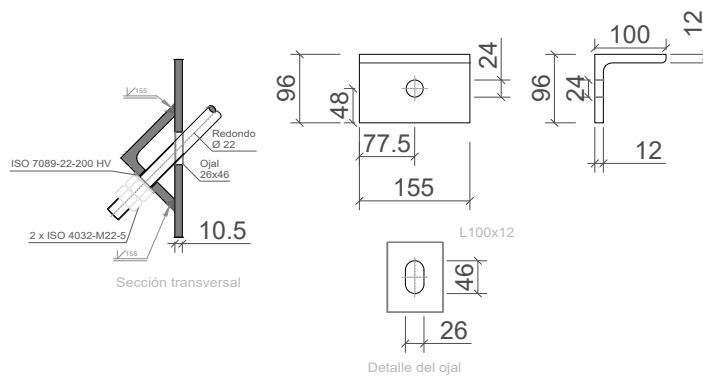
Arriostramientos				
Tipo	Nudos	Tirante	Ojal	Dimensiones (mm)
1	BC, JK	R 22	26x60	L120x15
2	AB, IJ	R 22	26x36	L90x10
3	AD, EF, FG, HI	R 22	26x37	L120x15
4	DE, GH	R 22	26x46	L100x12

Cant./Kant.	Denominación/Izendapena	Norma/Araudia Plano/Planoa	Marca/Marka	Material/Materiala Obvserv./Behaketak	Unit.	Total/Osoa Peso/Pisu
	Fecha/Data:	Nombre/Izena:	Firma/Signa.:	UNIVERSIDAD DE PAIS VASCO EUSKAL HERRIKO UNIBETSITATEA ESCUELA DE INGENIERÍA DE BILBAO BILBOKO INGENIARITZA ESKOLA GRADO EN INGENIERÍA MECÁNICA INGENIARITZA MEKANIKOKO GRADUA		
	Dibujado/Marraztuko:	15/06/2021	Alberto Villamayor Ortega			
	Comprob./Egiaztatu:	15/06/2021	Iñaki Marcos Rodríguez			
	Dirigido/Zuzenduta:	15/06/2021	Iñaki Marcos Rodríguez	(TÍTULO DEL PROYECTO) (PROIEKTUAREN IZENBURUA) Plano N°/Zkia.: 16 Plano Cant./Kop.: 23 Calificación/Kalifikazioa:		
	 Toleran. gen.: Perdoiak gen.:	Escala/Eskala: 1:250 (1:10)	ARRIOSTRAMIENTOS I			

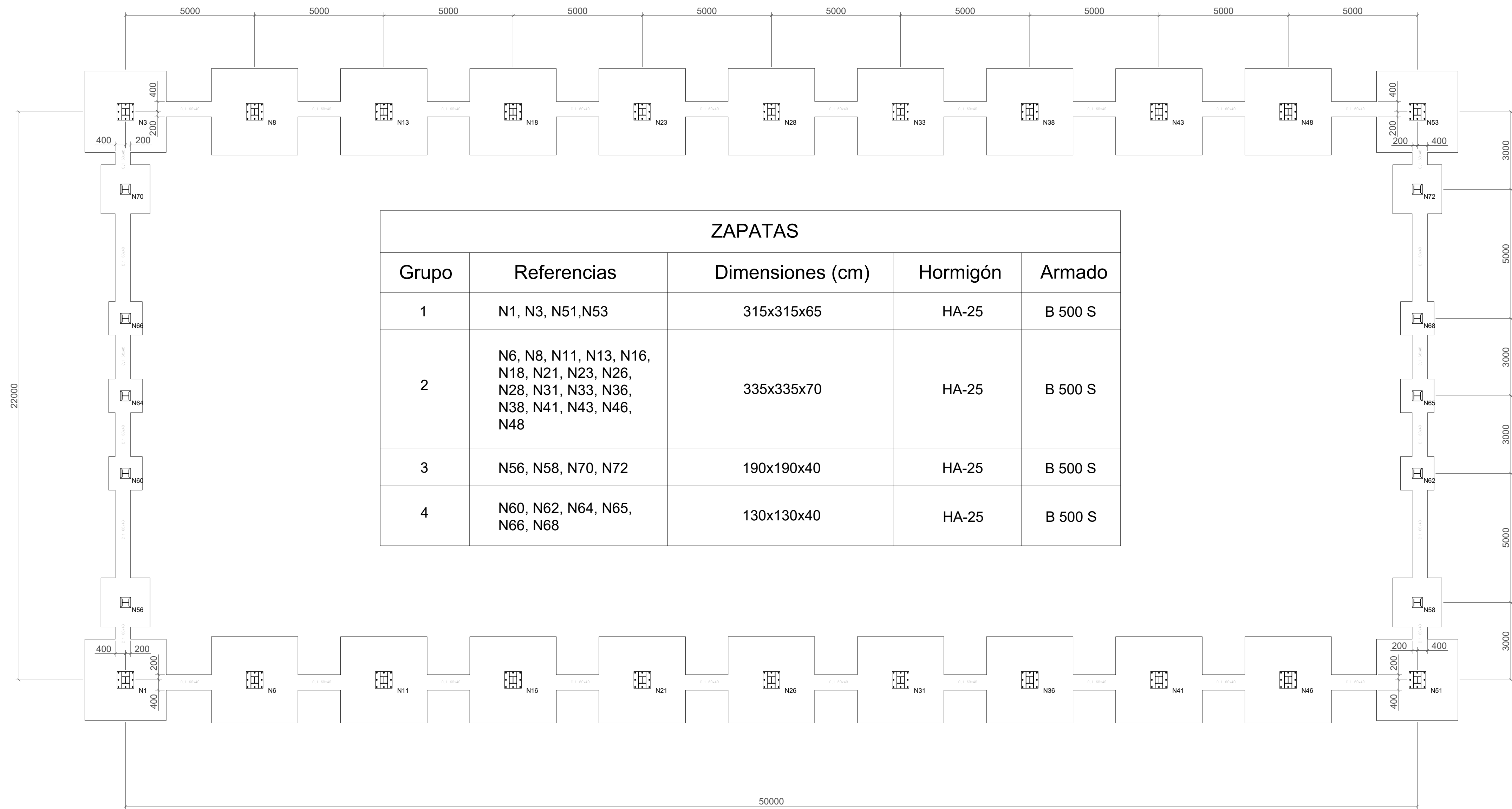
TIPO 3



TIPO 4

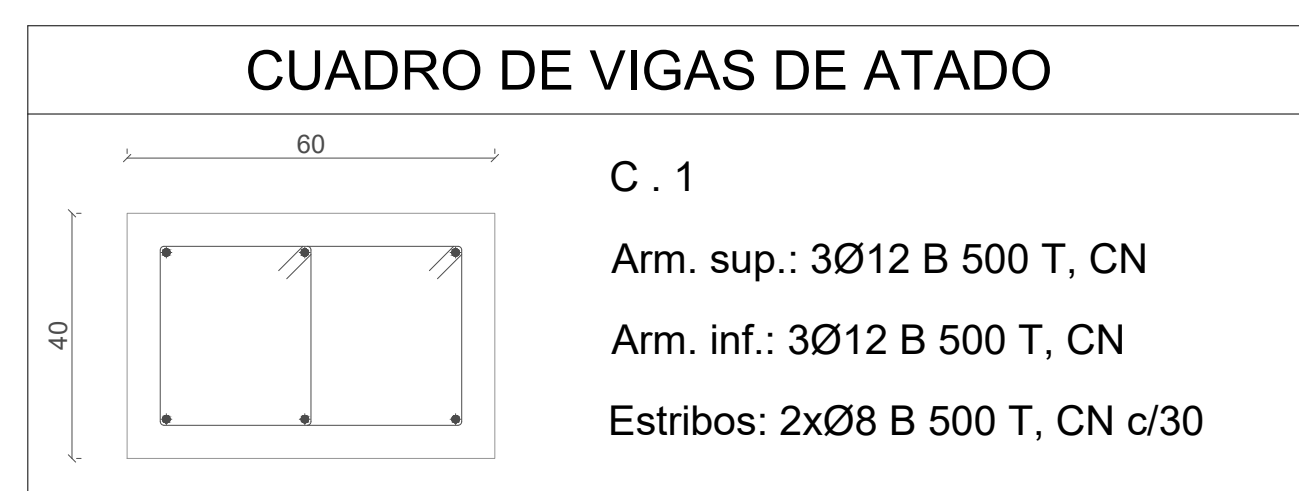


Cant./Kant.	Denominación/Izendapena			Norma/Araudia Plano/Planoa	Marca/Marka	Material/Materiala Obvserv./Behaketak	Unit.	Total/Osoa Peso/Pisu	
	Fecha/Data:	Nombre/Izena:	Firma/Signa.:	 UNIVERSIDAD DE PAIS VASCO EUSKAL HERRIKO UNIBETSITATEA ESCUELA DE INGENIERÍA DE BILBAO BILBOKO INGENIARITZA ESKOLA GRADO EN INGENIERÍA MECÁNICA INGENARITZA MEKANIKOKO GRADUA					
	Dibujado/Marrastuko:	15/06/2021	Alberto Villamayor Ortega						
	Comprob./Egiaztatu:	15/06/2021	Iñaki Marcos Rodríguez						
	Dirigido/Zuzenduta:	15/06/2021	Iñaki Marcos Rodríguez						
 Toleran. gen.: Perdoiak gen.:	Escala/Eskala: 1:10	ARRIOSTRAMIENTOS II			(TÍTULO DEL PROYECTO) (PROIEKTUAREN IZENBURUA)				
					Plano N°/Zkia.: 17 Plano Cant./Kop.: 23 Calificación/Kalificazioa:				



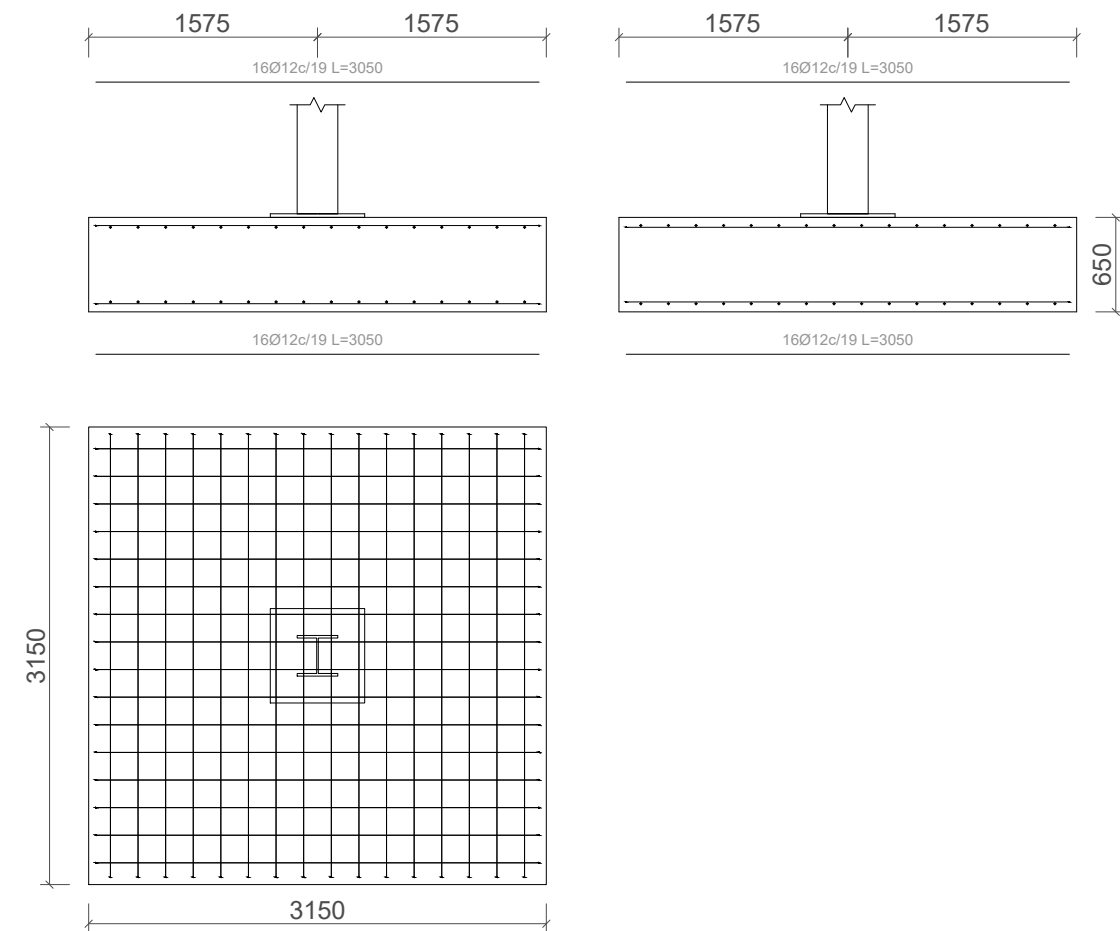
PLACAS DE ANCLAJE			
Grupo	Referencias	Pernos (mm)	Placa Base (mm)
1	N1, N3, N6, N8, N11, N13, N16, N18, N21, N23, N26, N28, N31, N33, N36, N38, N41, N43, N46, N48, N51 y N53	8 Pernos Ø32 L=450	650x650x25
2	N56, N58, N60, N62, N64, N65, N66, N68, N70 y N72	4 Pernos Ø16 L=300	400x400x14
Material		B 400 S	S 275

Cuadro de características según EHE-08				
Elemento	Localización	Clasificación EHE-08	Nivel de control EHE-08	Coefficientes de ponderación
Hormigón	Igual toda la obra	HA-25/B/30/IIa	Estadístico	1,5
Hormigón de limpieza	Igual toda la obra	HM-10/B/20/I	Normal	1,5
Acero de armaduras	Igual toda la obra	B500S	Normal	1,15
Ejecución	Igual toda la obra		Normal	1,35/1,60

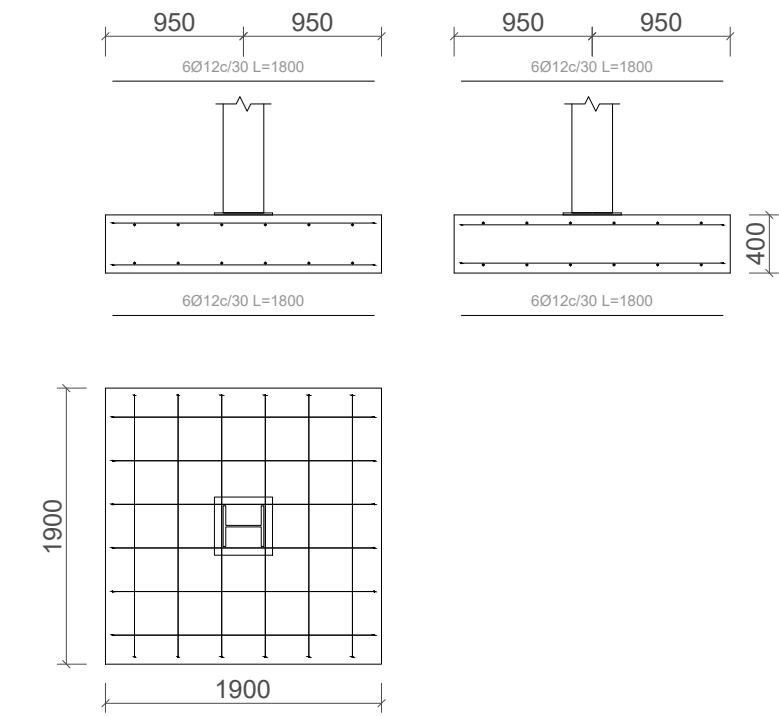


Cant./Kant.	Denominación/Izendapena	Norma/Araudia/Plano/Planoa	Marca/Marko	Material/Materiala/Obsterr./Behaketak	Unit./Tota/Obra/Pasa/Pisat
Fecha/Data:	Nombre/izena:	Firma/Signatza:	UNIVERSIDAD DE PAIS VASCO EUSKAL HERRIKO UNIBERTSITATEA		
Bilbada/Marraztolua:	15/06/2021	Alberto Vilamayo Ortega	ESKOLA DE INGENIERIA DE BILBAO BILBOKO INGENIARITZA ESKOLA		
Comprob./Egiaztatu:	15/06/2021	Iñaki Marcos Rodriguez	GRADO EN INGENIERIA MECANICA INGENIARITZA MECANIKO GRADUA		
Dirigido/Zuzendutza:	15/06/2021	Iñaki Marcos Rodriguez			
Escala/Eskala:	1:100		CIMENTACIÓN		(TÍTULO DEL PROYECTO) (PROIEKTUAREN IZENBURUA)
Toleran. gen.:					Plano N.º/Zeua.: 18
Perdiak gen.:					Plano Cant./Kop.: 23
Calificación/Kalifikazioa:					

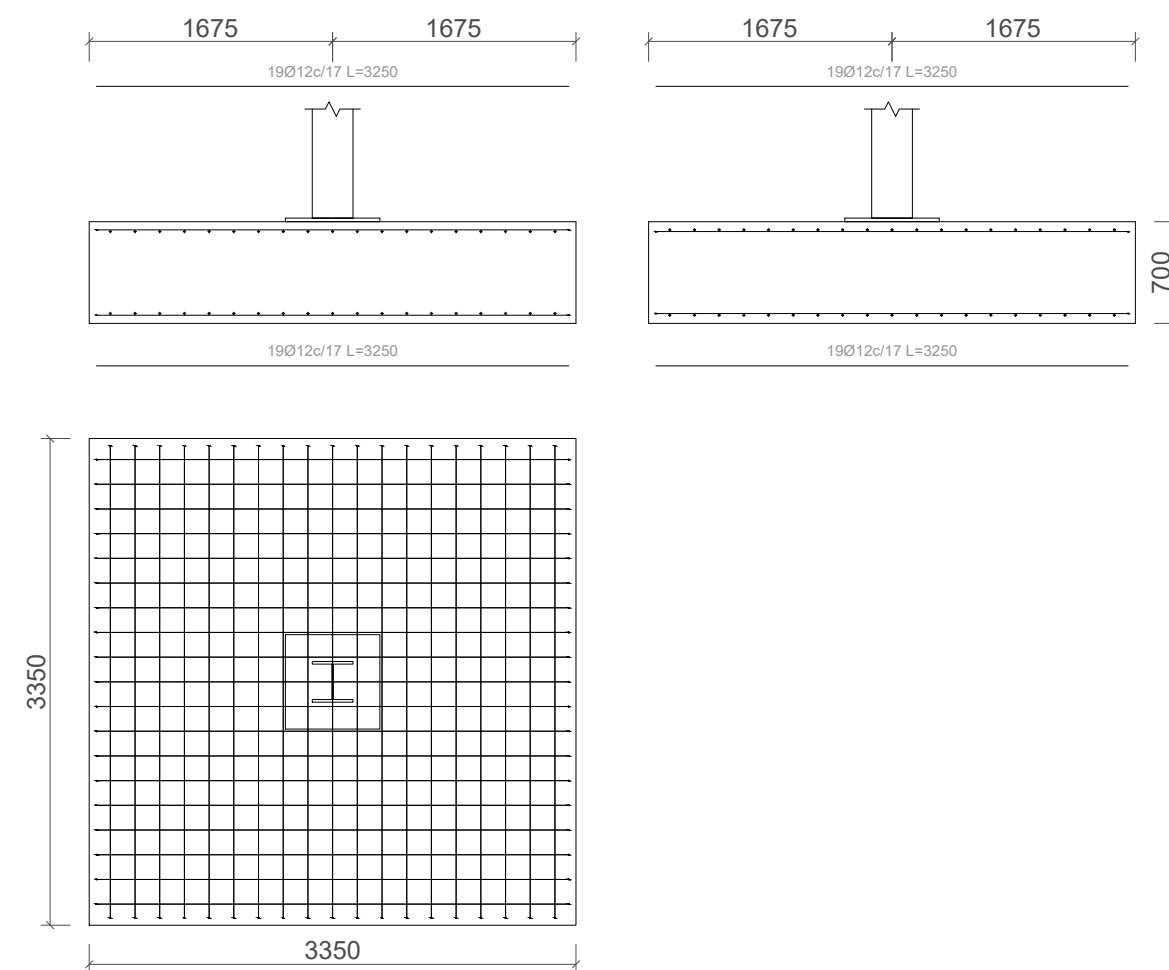
GRUPO 1



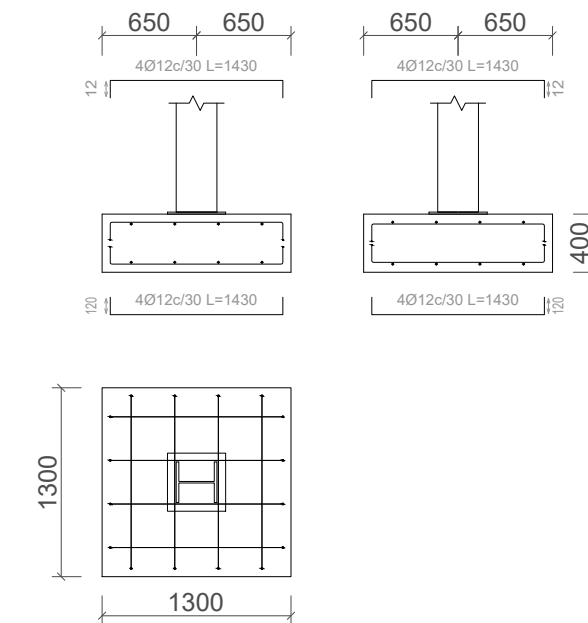
GRUPO 3



GRUPO 2

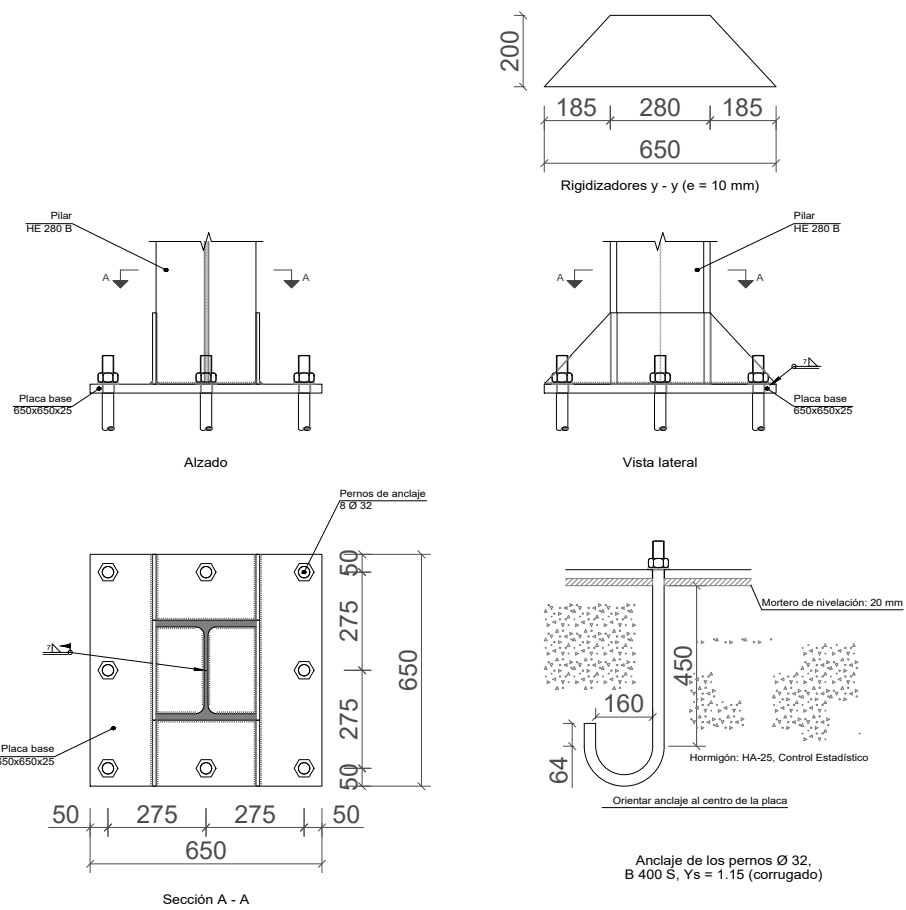


GRUPO 4

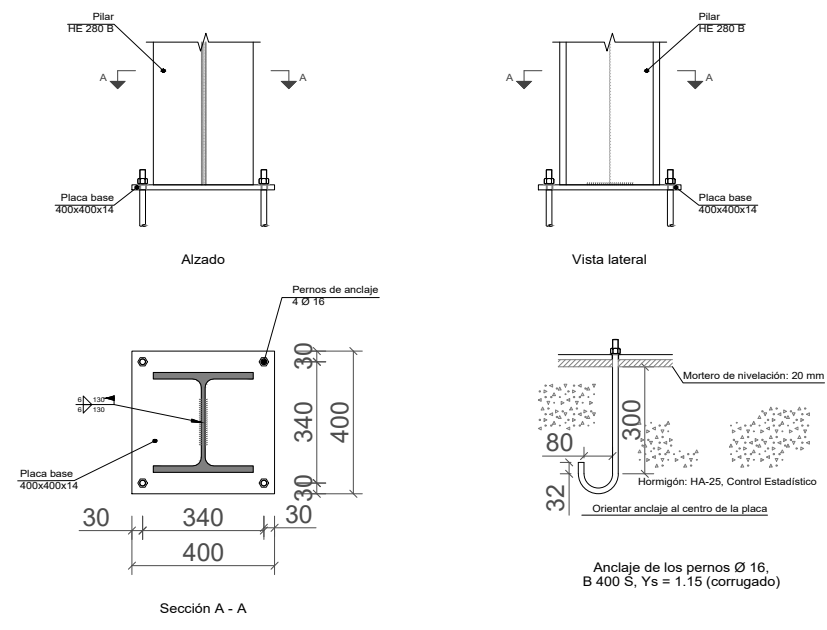


Cant./Kant.	Denominación/Izendapena	Norma/Araudia Plano/Planoa	Marca/Marka	Material/Materiala Observ./Behaketak	Unit. Peso/Pisu	Total/Osoa
	Fecha/Data:	Nombre/Izena:	Firma/Signa.:	UNIVERSIDAD DE PAIS VASCO EUSKAL HERRIKO UNIBETSITATEA		
	Dibujado/Marraztuko:	Alberto Villamayor Ortega		ESKOLA DE INGENIERIA DE BILBAO BILBOKO INGENIARTZA ESKOLA		
	Comprob./Egiaztatu:	Iñaki Marcos Rodríguez		GRADO EN INGENIERIA MECÁNICA INGENIARTZA MEKANIKOKO GRADUA		
	Dirigido/Zuzenduta:	Iñaki Marcos Rodríguez				
Escala/Eskala:		ZAPATAS		(TÍTULO DEL PROYECTO) (PROIEKTUAREN IZENBURUA)		
Toleran. gen.:				Plano N°/Zkia.: 19		
Perdoiak gen.:				Plano Cant./Kop.: 23		
				Calificación/Kalifikazioa:		

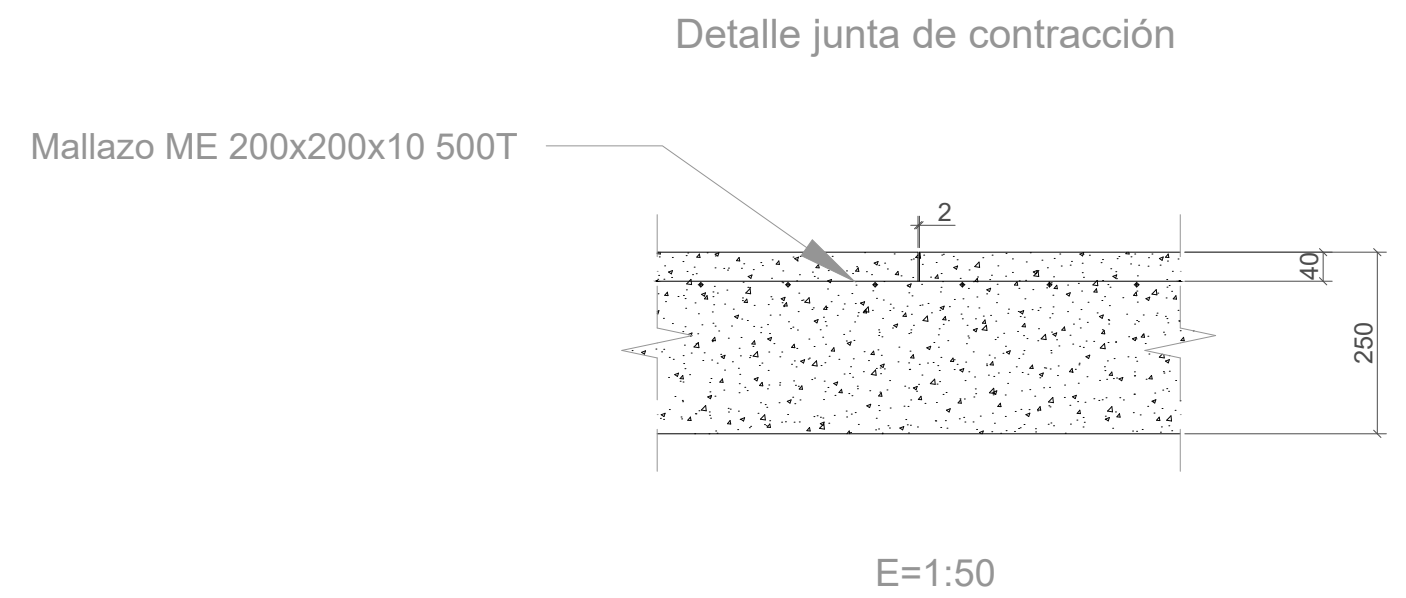
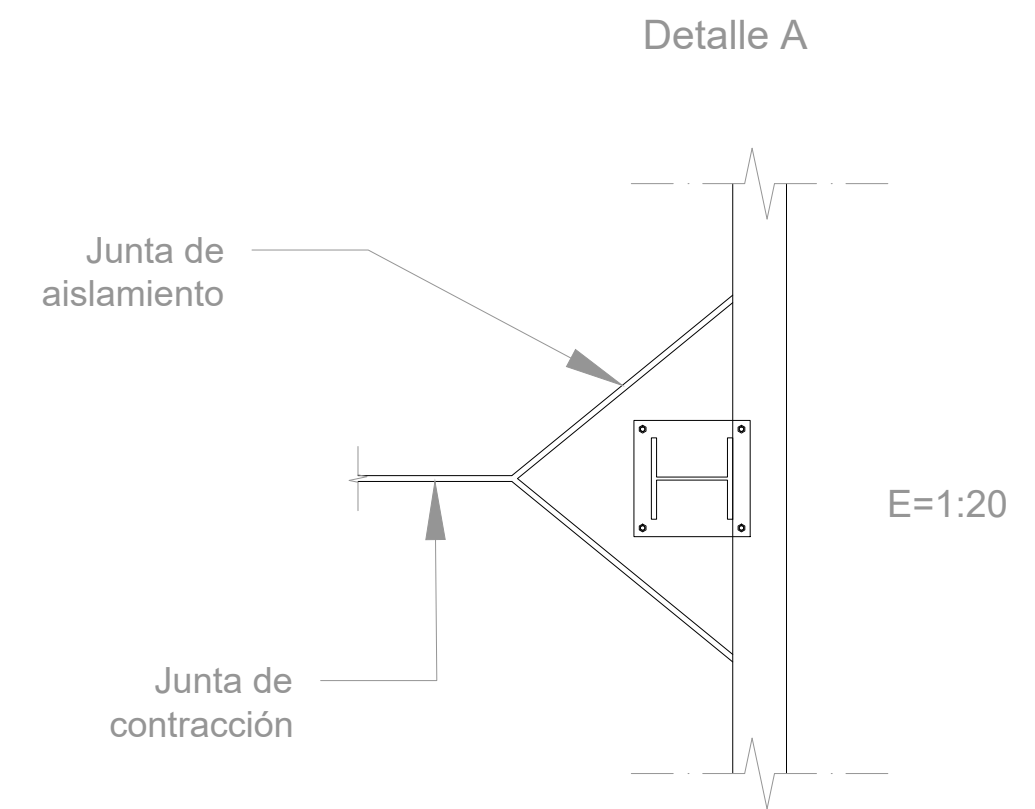
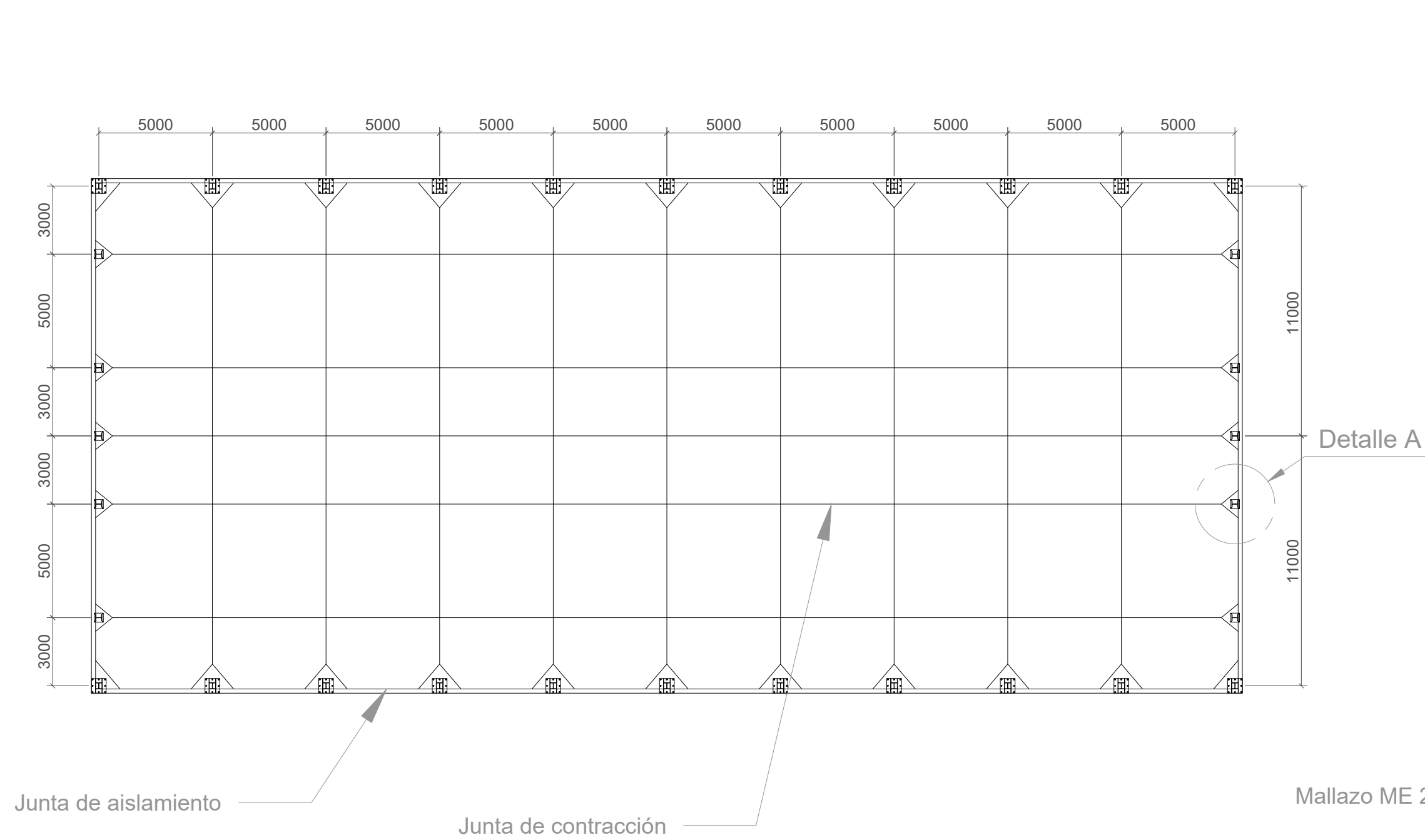
GRUPO 1



GRUPO 2

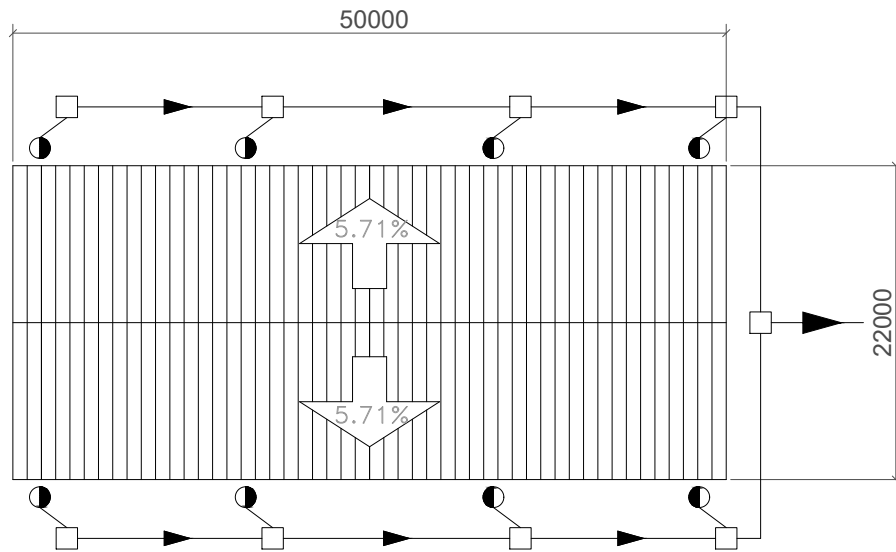


Cant./Kant.	Denominación/Izendapena			Norma/Araudia Plano/Planoa	Marca/Marka	Material/Materiala Obsev./Behaketak	Unit.	Total/Osoa Peso/Pisu		
	Fecha/Data:	Nombre/Izena:	Firma/Signa.:	 UNIVERSIDAD DE PAIS VASCO EUSKAL HERRIKO UNIBETSITATEA ESCUELA DE INGENIERÍA DE BILBAO BILBOKO INGENIARITZA ESKOLA GRADO EN INGENIERÍA MECÁNICA INGENIARITZA MEKANIKOKO GRADUA						
Dibujado/Marraztuko:	15/06/2021	Alberto Villamayor Ortega								
Comprob./Egiatzatu:	15/06/2021	Iñaki Marcos Rodríguez								
Dirigido/Zuzenduta:	15/06/2021	Iñaki Marcos Rodríguez								
 Escala/Eskala: Toleran. gen.: Perdoiak gen.:	1:20	PLACAS ANCLAJE			(TÍTULO DEL PROYECTO) (PROIEKTUAREN IZENBURUA)					
					Plano N°/Zkia.: 20					
					Plano Cant./Kop.: 23					
				Calificación/Kalifikazioa:						

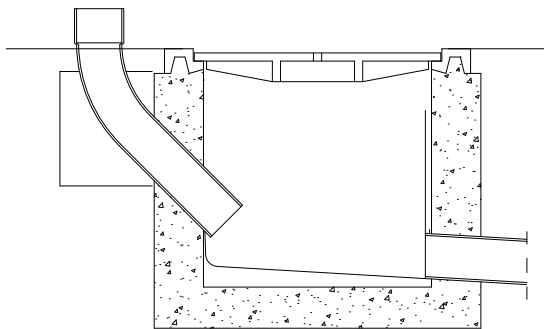


Cuadro de características según EHE-08				
Hormigón				Acero
Características				
Tipo	Consistencia	Tamaño máximo de árido	Exposición	Tipo
HA-25	Blanda	20 mm	Ila	B 500 T

Cant./Kant.	Denominación/Izendapena	Norma/Araudia Plano/Planoa	Marca/Marka	Material/Materiala Observe./Behaketak	Unit./Total/Osoa	Peso/Pisu
	Fecha/Data:	Nombre/Izena:	Firma/Signa.:	UNIVERSIDAD DE PAIS VASCO EUSKAL HERRIKO UNIBETSITATEA ESCUELA DE INGENIERÍA DE BILBAO BILBOKO INGENIARTZA ESKOLA GRADO EN INGENIERÍA MECÁNICA INGENIARTZA MEKANIKOKO GRADUA (TÍTULO DEL PROYECTO) (PROIEKTUAREN IZENBURUA) Plano N°/Zkia.: 21 Plano Cant./Kop.: 23 Calificación/Kalifikazioa:		
	Dibujado/Marraztuko:	Alberto Villamayor Ortega				
	Comprob./Egiaztatu:	Iñaki Marcos Rodríguez				
	Dirigido/Zuzenduta:	Iñaki Marcos Rodríguez				
Escala/Eskala: 1:200 (1:50) (1:20)		FORJADO				






Detalle arqueta

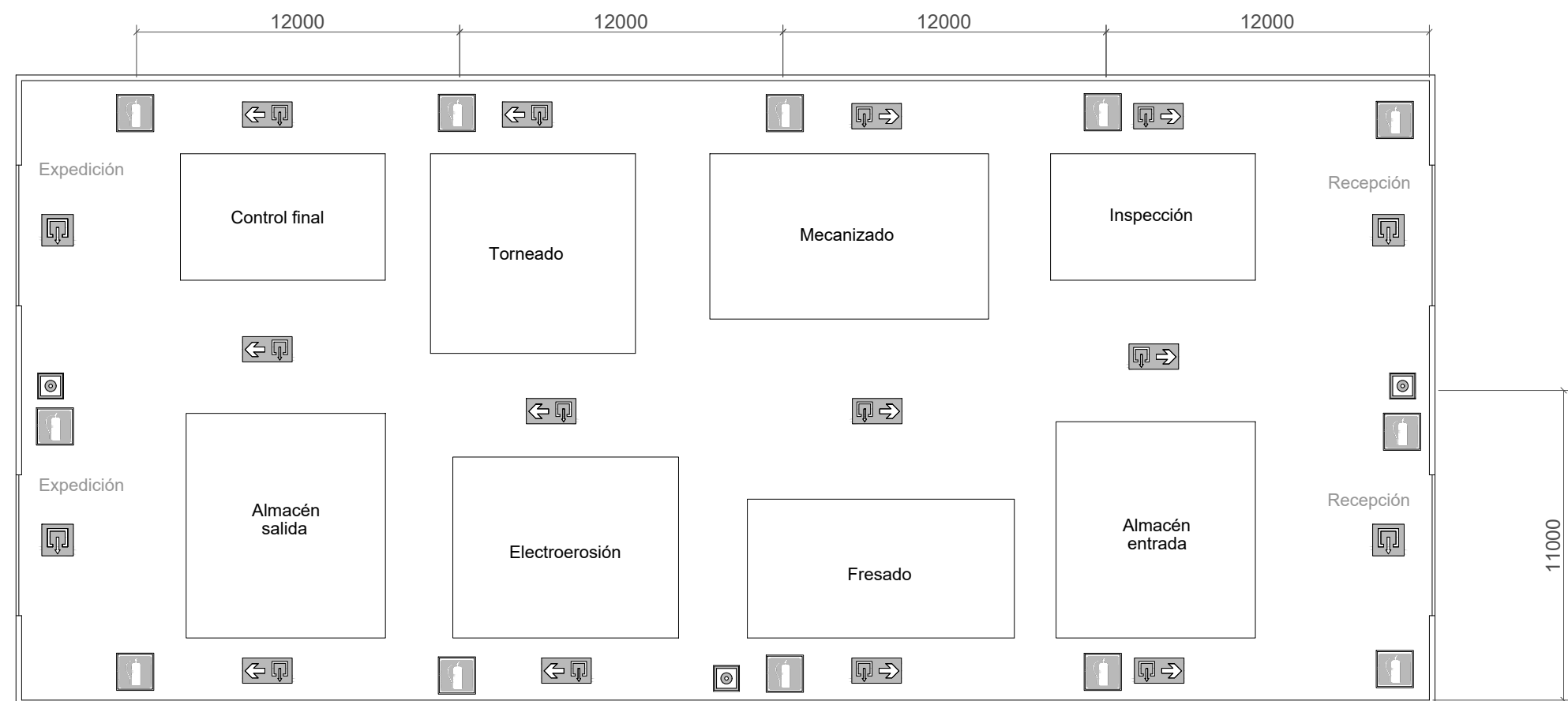


E=1:20

LEYENDA:

- Bajante PVC Ø75mm
- Arqueta de paso 600x600xh mm
- ▶ Conducto PVC Ø160mm
- ▶ Conducto PVC Ø200mm

Cant./Kant.	Denominación/Izendapena			Norma/Araudia Plano/Planoa	Marca/Marka	Material/Materiala Obvserv./Behaketak	Unit.	Total/Osoa Peso/Pisu
	Fecha/Data:	Nombre/Izena:	Firma/Signa.:	 UNIVERSIDAD DE PAIS VASCO EUSKAL HERRIKO UNIBETSITATEA ESCUELA DE INGENIERÍA DE BILBAO BILBOKO INGENIARITZA ESKOLA GRADO EN INGENIERÍA MECÁNICA INGENARITZA MEKANIKOKO GRADUA 				
Dibujado/Marrastuko:	15/06/2021	Alberto Villamayor Ortega						
Comprob./Egiaztatu:	15/06/2021	Iñaki Marcos Rodríguez						
Dirigido/Zuzenduta:	15/06/2021	Iñaki Marcos Rodríguez						
 Toleran. gen.: Perdoiak gen.:	Escala/Eskala: 1:500 (1:20)	SANEAMIENTO DE AGUAS PLUVIALES			(TÍTULO DEL PROYECTO) (PROIEKTUAREN IZENBURUA)			
					Plano N°/Zkia.: 22			
					Plano Cant./Kop.: 23			
					Calificación/Kalifikazioa:			



LEYENDA SEÑALIZACIÓN DB-SI	
	Señalización Extintor
	Señalización pulsador de alarma
	Señalización salida
	Señalización recorrido a salida

Cant./Kant.	Denominación/Izendapena	Norma/Araudia Plano/Planoa	Marca/Marka	Material/Materiala Obvserv./Behaketak	Unit.	Total/Osoa Peso/Pisu
	Fecha/Data:	Nombre/Izena:	Firma/Signa.:	UNIVERSIDAD DE PAIS VASCO EUSKAL HERRIKO UNIBETSITATEA ESCUELA DE INGENIERÍA DE BILBAO BILBOKO INGENIARITZA ESKOLA GRADO EN INGENIERÍA MECÁNICA INGENIARITZA MEKANIKOKO GRADUA		
Dibujado/Marraztuko:	15/06/2021	Alberto Villamayor Ortega				
Comprob./Egiaztatu:	15/06/2021	Iñaki Marcos Rodríguez				
Dirigido/Zuzenduta:	15/06/2021	Iñaki Marcos Rodríguez				
	Escala/Eskala:	INSTALACIÓN CONTRA INCENDIOS		(TÍTULO DEL PROYECTO) (PROIEKTUAREN IZENBURUA) Plano Nº/Zkia.: 23 Plano Cant./Kop.: 23 Calificación/Kalifikazioa:		
Toleran. gen.: Perdoiak gen.:	1:200					