

GRADO EN INGENIERÍA MECÁNICA

TRABAJO FIN DE GRADO

DISEÑO DE UNA PRÓTESIS ARTICULADA DE EXTREMIDAD POSTERIOR PARA PERROS AMPUTADOS

DOCUMENTO 3- PLANOS

Alumno: Casal Rodriguez, Mikel

Director: Macho Mier, Erik

Curso: 2020-2021

Fecha: Bilbao, 30 de Junio de 2021

eman ta zabal zazu



Universidad
del País Vasco

Euskal Herriko
Unibertsitatea

BILBOKO
INGENIARITZA ESKOLA

ESCUELA
DE INGENIERIA DE BILBAO



3. PLANOS

3.1. PRÓTESIS PATA POSTERIOR

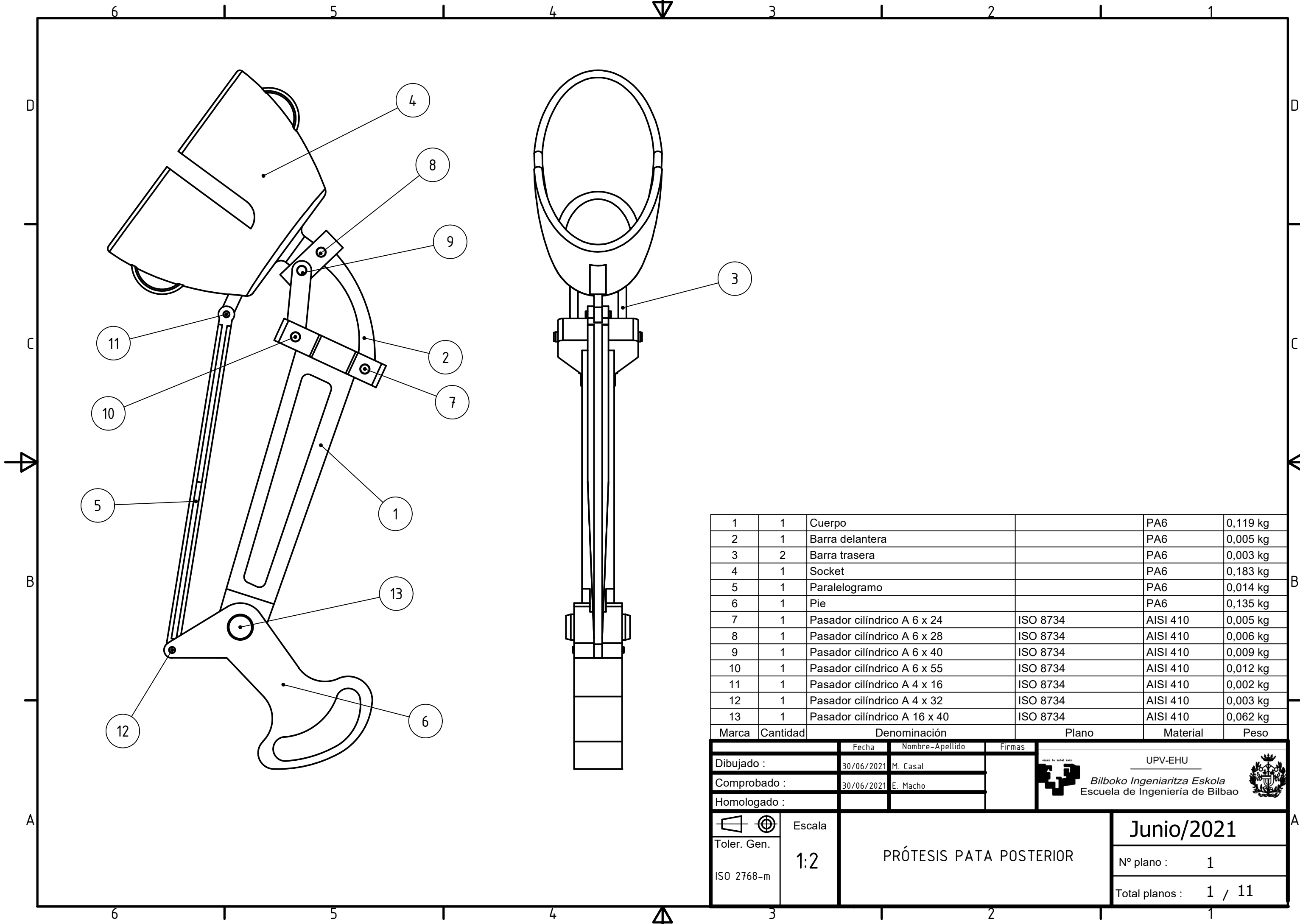
3.2. CUERPO

3.3. BARRA DELANTERA Y TRASERA

3.4. SOCKET

3.5. PARALELOGRAMO

3.6. PIE



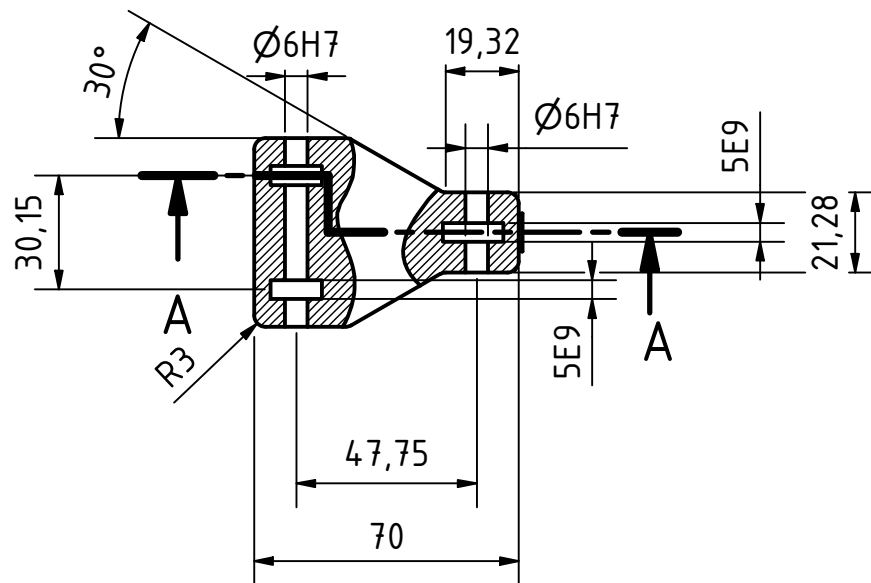
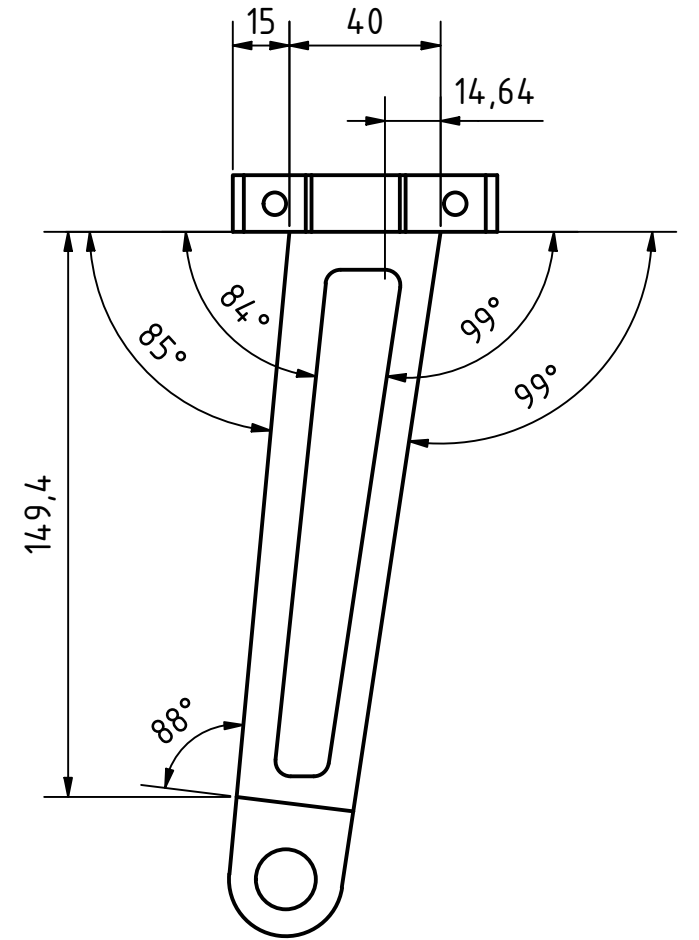
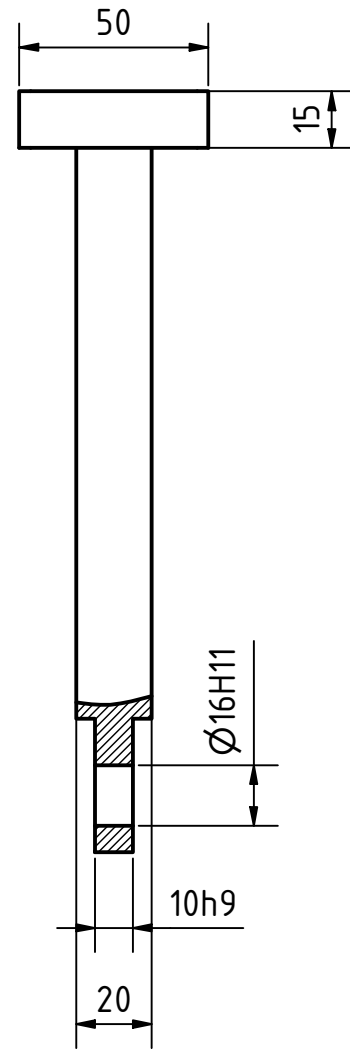
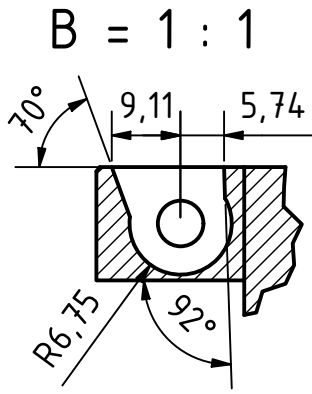
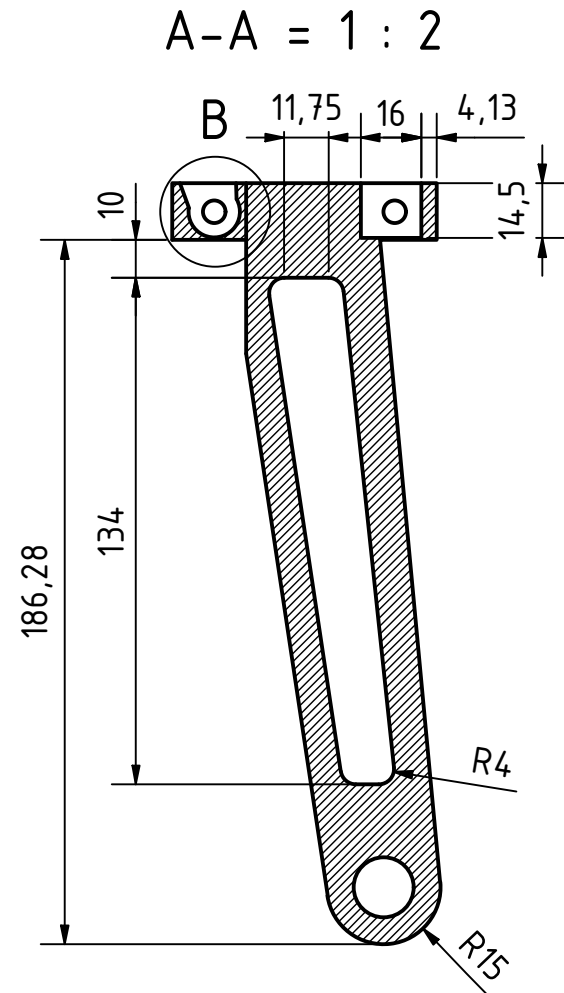
1	1	Cuerpo		PA6	0,119 kg
2	1	Barra delantera		PA6	0,005 kg
3	2	Barra trasera		PA6	0,003 kg
4	1	Socket		PA6	0,183 kg
5	1	Paralelogramo		PA6	0,014 kg
6	1	Pie		PA6	0,135 kg
7	1	Pasador cilíndrico A 6 x 24	ISO 8734	AISI 410	0,005 kg
8	1	Pasador cilíndrico A 6 x 28	ISO 8734	AISI 410	0,006 kg
9	1	Pasador cilíndrico A 6 x 40	ISO 8734	AISI 410	0,009 kg
10	1	Pasador cilíndrico A 6 x 55	ISO 8734	AISI 410	0,012 kg
11	1	Pasador cilíndrico A 4 x 16	ISO 8734	AISI 410	0,002 kg
12	1	Pasador cilíndrico A 4 x 32	ISO 8734	AISI 410	0,003 kg
13	1	Pasador cilíndrico A 16 x 40	ISO 8734	AISI 410	0,062 kg


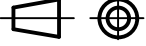
Marca	Cantidad	Denominación	Plano	Material	Peso
		Fecha	Nombre-Apellido	Firmas	
Dibujado :		30/06/2021	M. Casal		
Comprobado :		30/06/2021	E. Macho		
Homologado :					
Escala		PRÓTESIS PATA POSTERIOR		Junio/2021	
Toler. Gen.		1:2		Nº plano : 1	
ISO 2768-m				Total planos : 1 / 11	

UPV-EHU

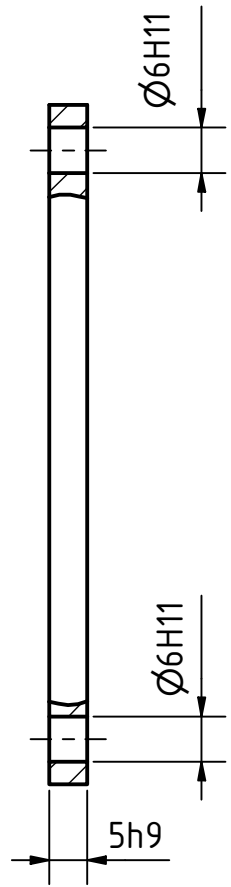
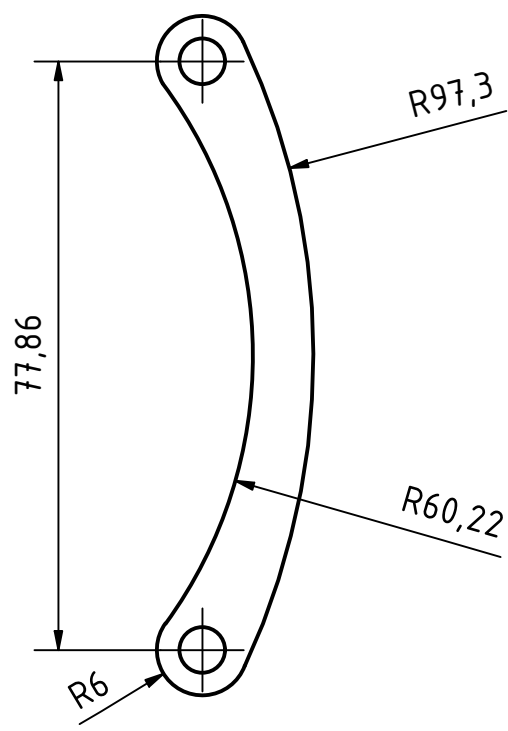
Bilboko Ingeniaritza Eskola
Escuela de Ingeniería de Bilbao

1

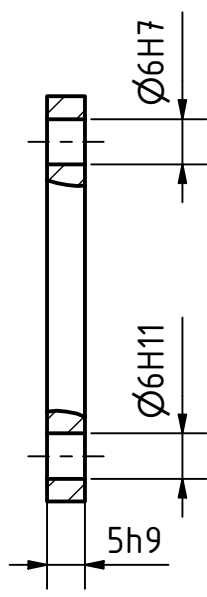
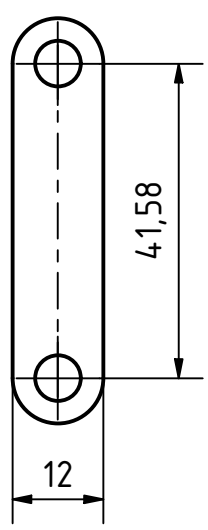


1	1	Cuerpo		PA6	0,119 kg
Marca	Cantidad	Denominación	Plano	Material	Peso
Dibujado :	30/06/2021	M. Casal		 UPV-EHU Bilboko Ingeniaritza Eskola Escuela de Ingeniería de Bilbao	
Comprobado :	30/06/2021	E. Macho			
Homologado :					
 Toler. Gen. ISO 2768-m	Escala 1:2	CUERPO			Junio/2021 Nº plano : 2 Total planos : 2 / 6


2





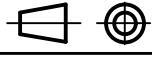
3



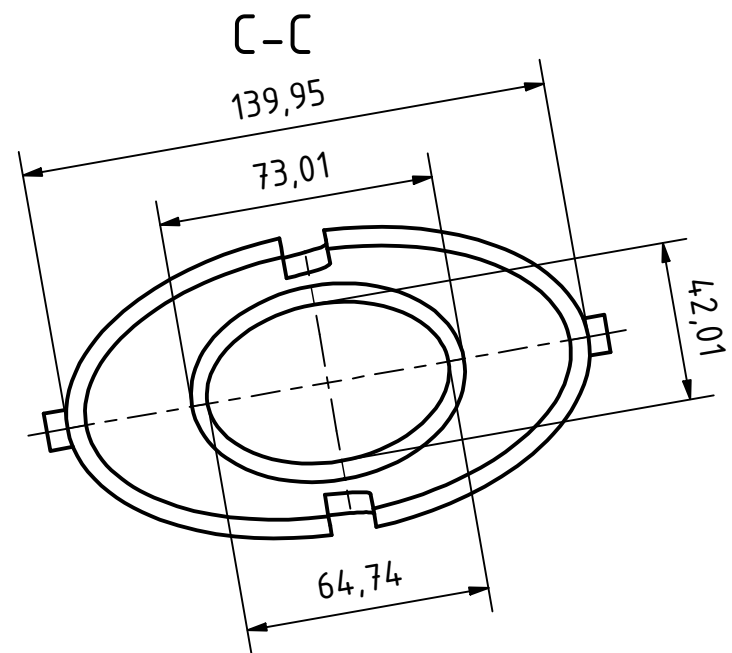
2	1	Barra delantera	PA6	0,005 kg	
3	2	Barra trasera	PA6	0,003 kg	
Marca	Cantidad	Denominación	Plano	Material	Peso

Fecha	Nombre-Apellido	Firmas
30/06/2021	M. Casal	
30/06/2021	E. Macho	

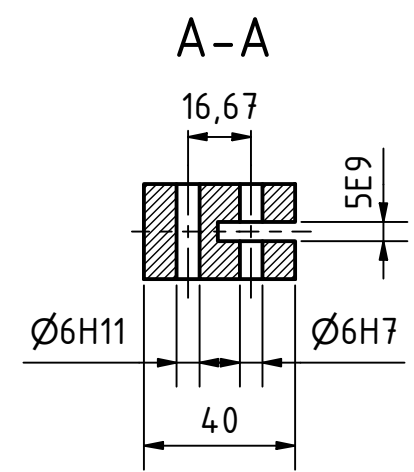
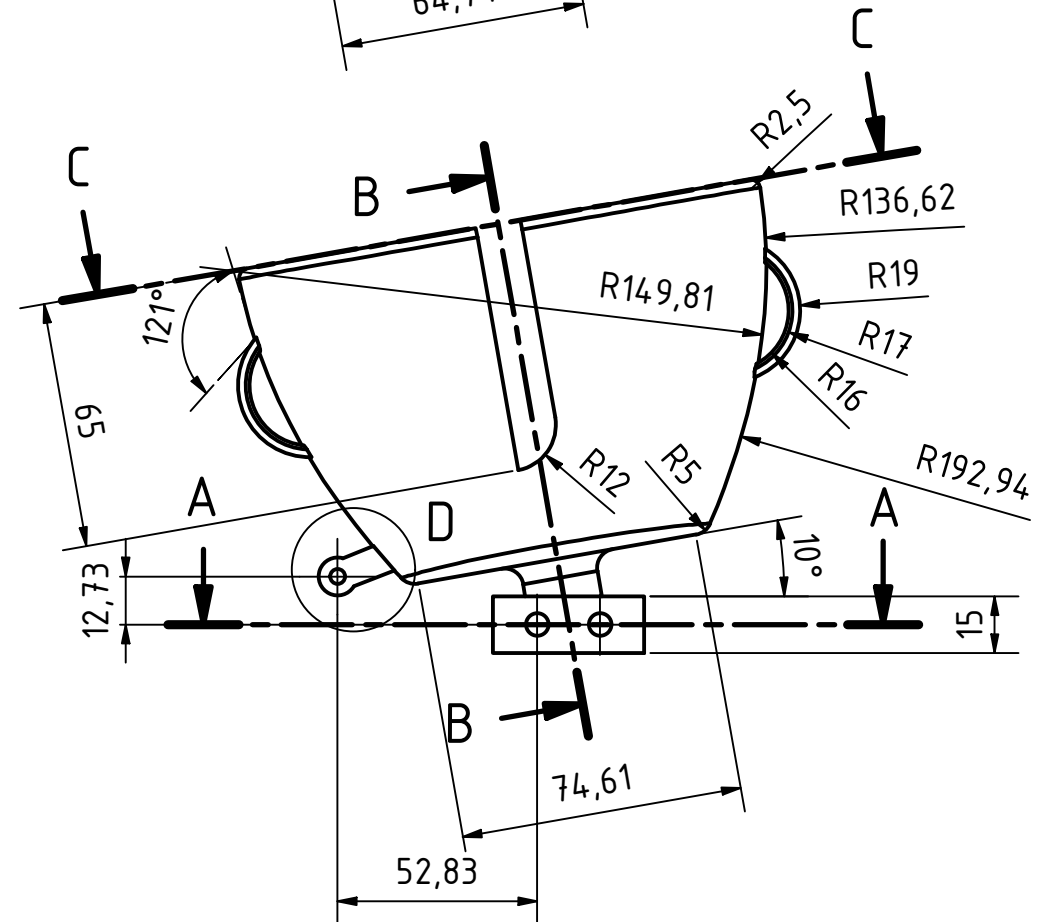
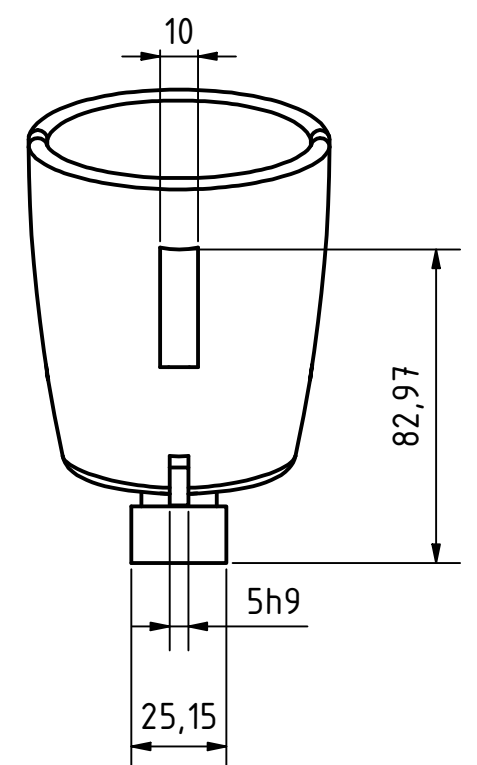
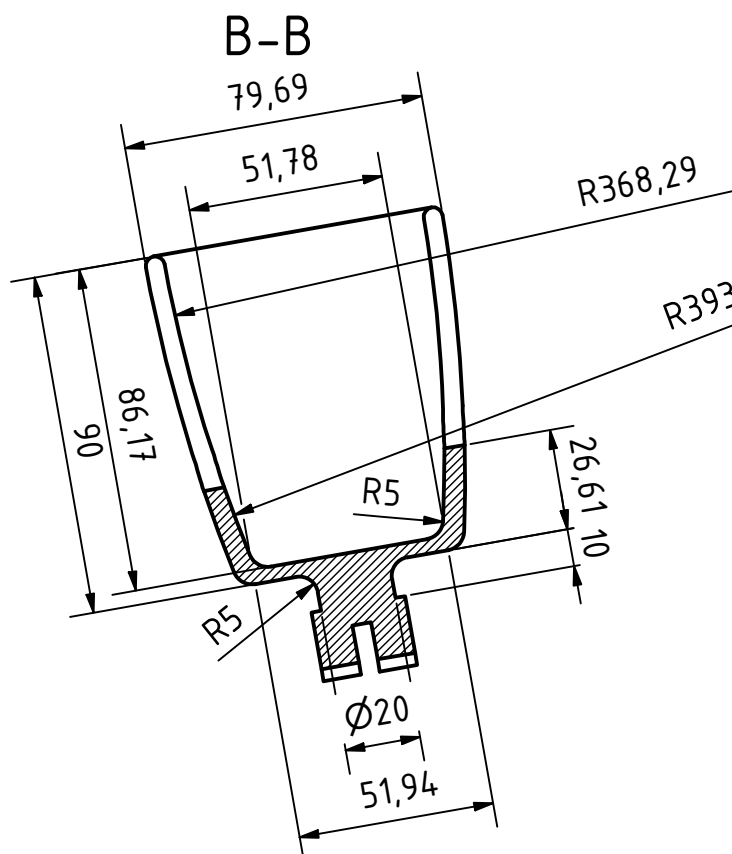
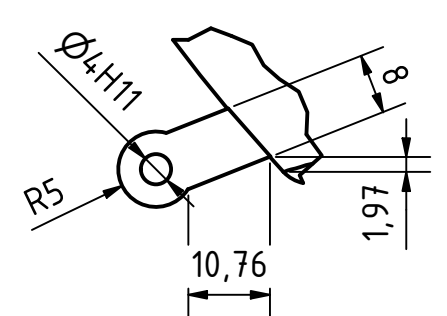
UPV-EHU

Bilboko Ingeniaritza Eskola
 Escuela de Ingeniería de Bilbao


 Toler. Gen. ISO 2768-m	Escala 1:1	BARRA DELANTERA Y TRASERA	Junio/2021
			Nº plano : 3
			Total planos : 3 / 6

4

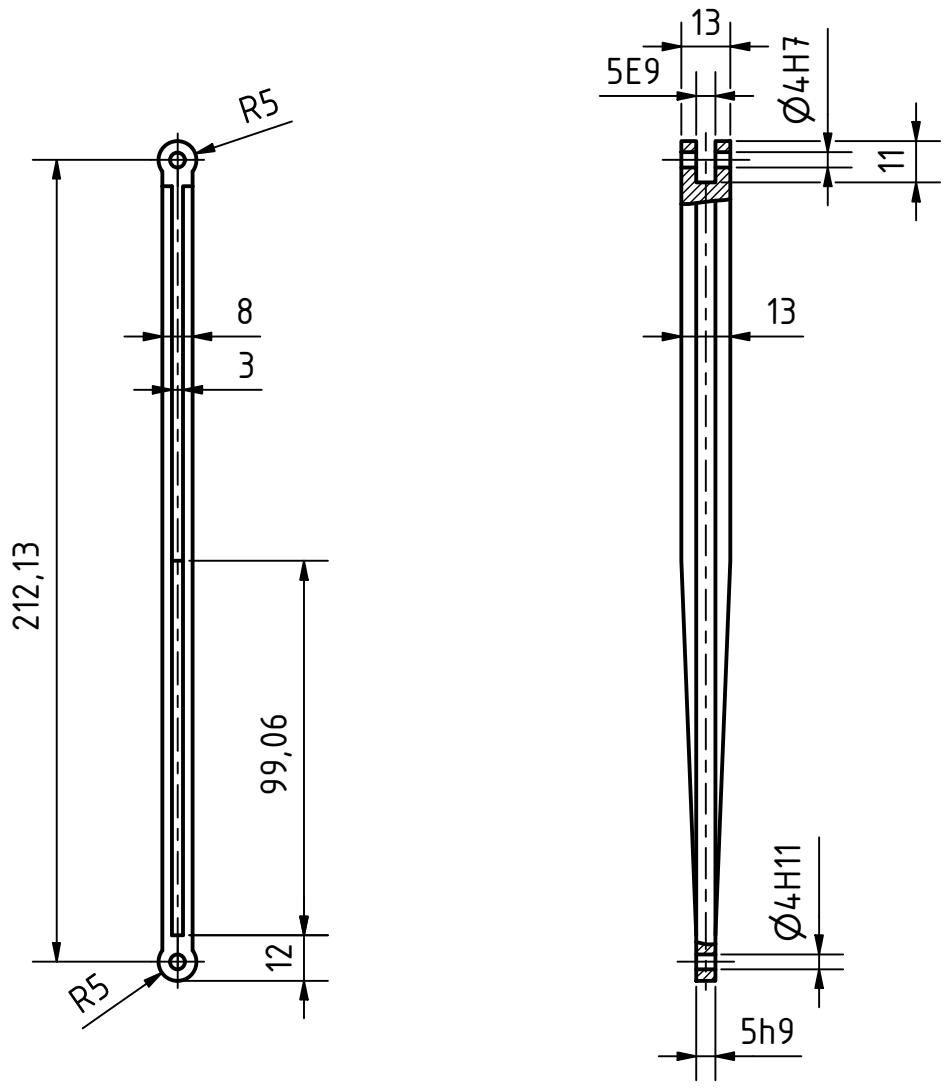


D = 1 : 1



4	1	Socket	PA6	0,183 kg
Marca	Cantidad	Denominación	Plano	Material
Dibujado :		Fecha	Nombre-Apellido	Firmas
Comprobado :		Fecha	Nombre-Apellido	Firmas
Homologado :		UPV-EHU Bilboko Ingeniaritza Eskola Escuela de Ingeniería de Bilbao		
Escala		SOCKET		Junio/2021
Toler. Gen.		1:2		Nº plano : 4
ISO 2768-m				Total planos : 4 / 6



5

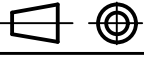


5	1	Paralelogramo	Plano	PA6	0,014 kg
Marca	Cantidad	Denominación	Plano	Material	Peso

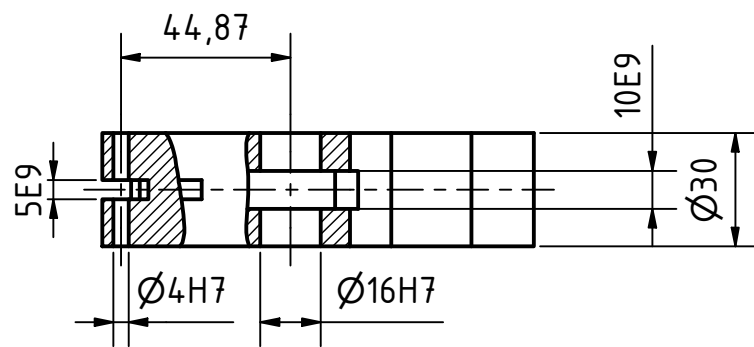
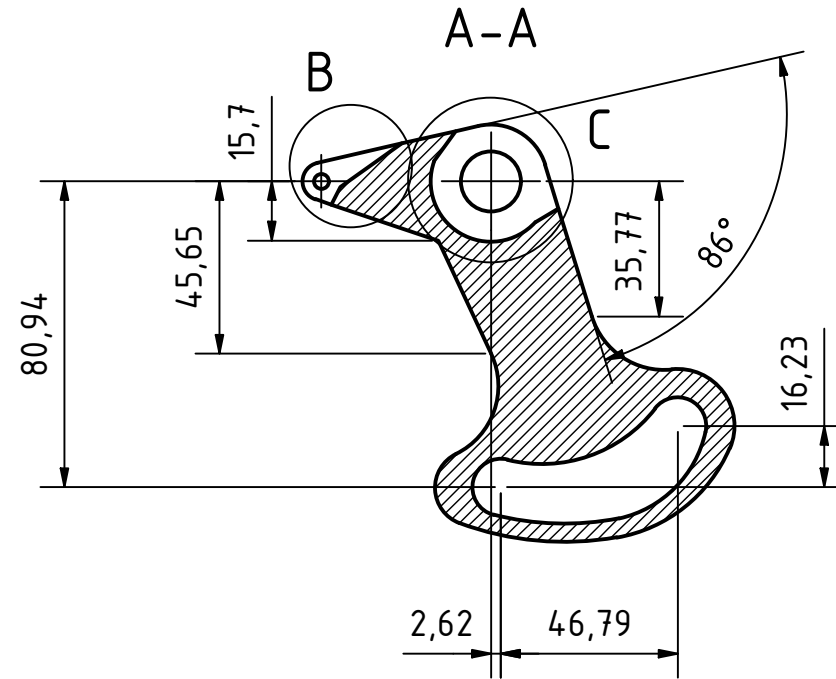
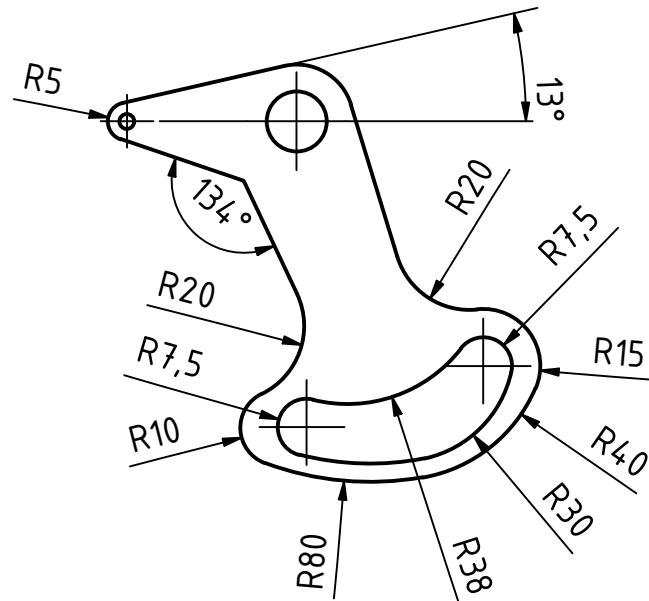
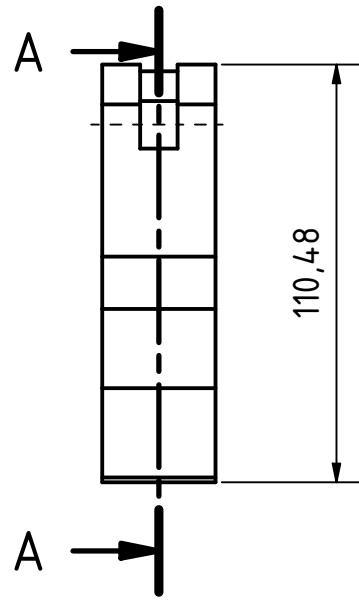
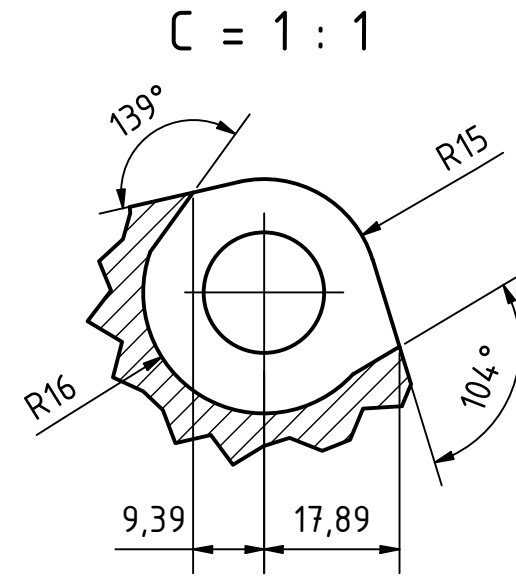
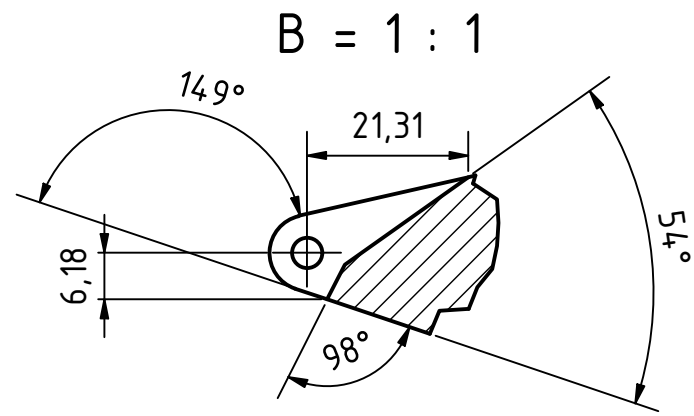
Dibujado :	30/06/2021	M. Casal	Firmas
Comprobado :	30/06/2021	E. Macho	
Homologado :			



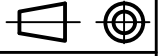
UPV-EHU
Bilboko Ingeniaritza Eskola
 Escuela de Ingeniería de Bilbao

 Toler. Gen. ISO 2768-m	Escala 1:2	PARALELOGRAMO	Junio/2021
			Nº plano : 5
			Total planos : 5 / 6

6



6	1	Pie			PA6	0,135 kg
Marca	Cantidad	Denominación			Plano	Material
		Fecha	Nombre-Apellido	Firmas	UPV-EHU	
Dibujado :		30/06/2021	M. Casal	 Bilboko Ingeniaritza Eskola Escuela de Ingeniería de Bilbao		
Comprobado :		30/06/2021	E. Macho			
Homologado :						
 Toler. Gen.		Escala		PIE		
ISO 2768-m		1:2				
					Junio/2021	
					Nº plano : 6	
					Total planos : 6 / 6	