

## KOMODO

**TITULUA:**

**1 oinarria**

Diseinatua:

Jonay Mugica

Aprobatua:

MATERIALA  
PLA

ORRIALDEA  
2 etatik 1

ESKALA  
1 : 2

A3

SECTION A-A

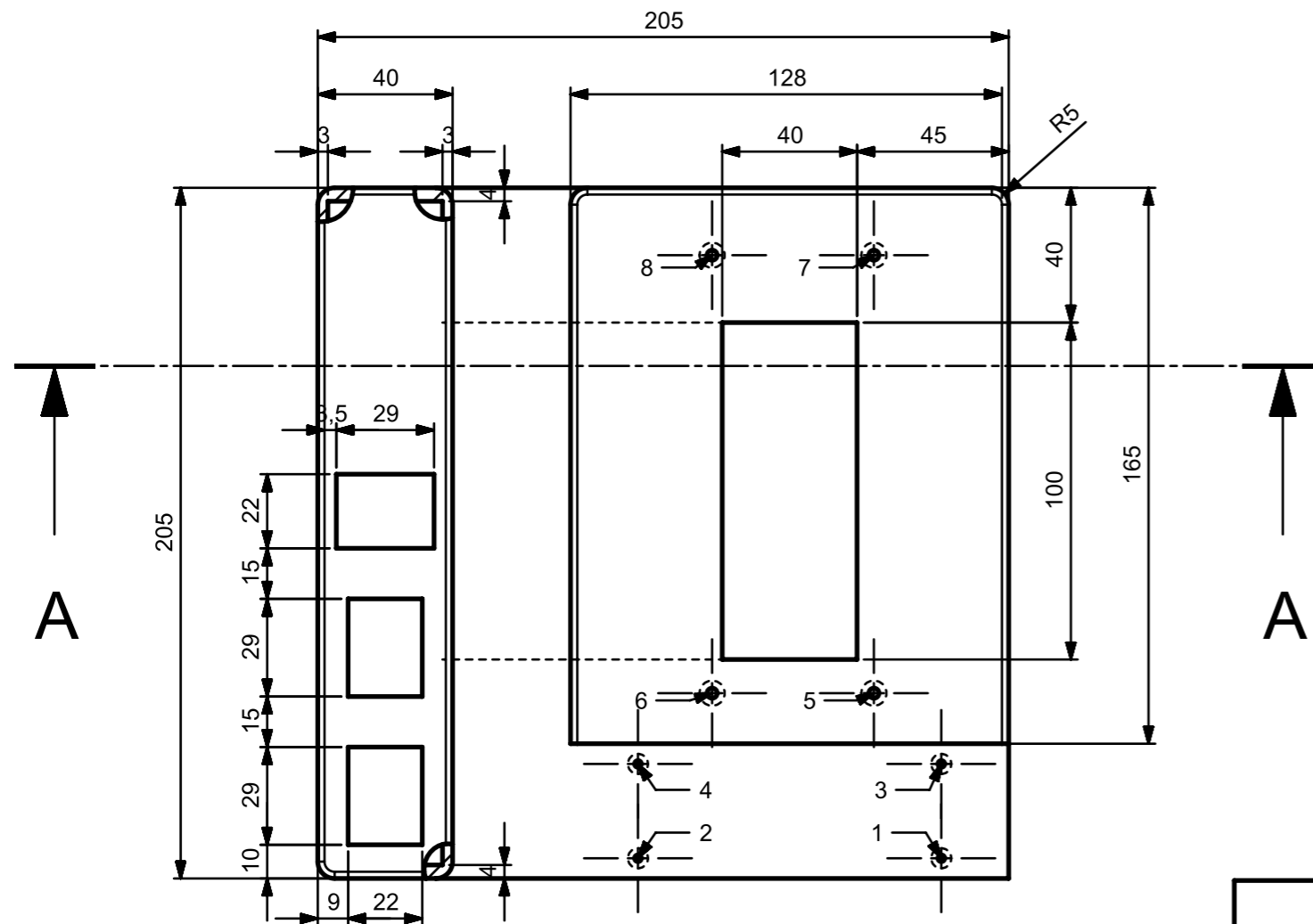
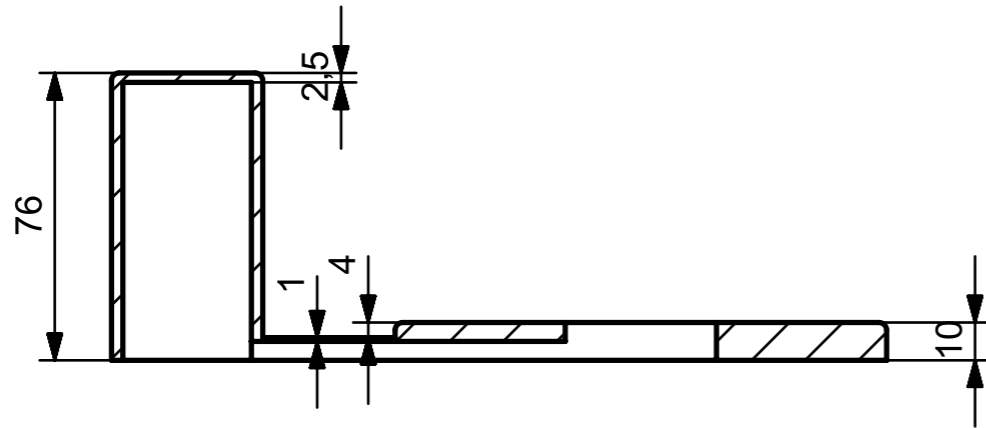


Tabla de agujeros: ORTHO@16		
Agujero n.º	X	Y
Pieza : 1 basea - Cuerpo : 1		
Abocardado $\varnothing 2.00 / \varnothing 6.00$ T3.00 R		
1	20.00	6.00
2	110.00	6.00
3	20.00	34.00
4	110.00	34.00
Abocardado $\varnothing 3.00 / \varnothing 7.50$ T5.00 R		
5	40.00	55.00
6	88.00	55.00
7	40.00	185.00
8	88.00	185.00



MATERIALA  
PLA

*KOMODO*

TITULUA:

1 oinarria

Diseinatua:

Jonay Mugica

Aprobatua:

ORRIALDEA  
2 etatik 2

ESKALA  
1 : 2

A3